

Notice complémentaire

Chauffage pour le module de réglage et d'affichage PLICSCOM



Document ID: 31708



VEGA

Table des matières

1	À propos de ce document	
1.1	Fonctions	3
1.2	Personnes concernées.....	3
1.3	Symbolique utilisée	3
2	Pour votre sécurité	
2.1	Personnel autorisé	4
2.2	Utilisation appropriée	4
2.3	Consignes de sécurité pour atmosphères Ex	4
2.4	Remarques relatives à l'environnement.....	4
3	Description du produit	
3.1	Structure	5
3.2	Fonctionnement	5
3.3	Stockage et transport	5
4	Montage	
4.1	Préparations au montage	7
4.2	Démontage du préamplificateur	7
4.3	Monter le thermostat	7
4.4	Montez le préamplificateur	8
5	Raccordement à l'alimentation en tension	
5.1	Préparation du raccordement.....	9
5.2	Étapes de raccordement	9
5.3	Raccordement par connecteur	10
6	Mise en service	
6.1	Mise en service	12
7	Entretien	
7.1	Réparation de l'appareil	13
8	Démontage	
8.1	Étapes de démontage	14
8.2	Recyclage	14
9	Annexe	
9.1	Caractéristiques techniques.....	15
9.2	Dimensions	16

1 À propos de ce document

1.1 Fonctions

Cette notice vient en complément de la notice de mise en service d'un appareil et apporte les informations nécessaires à une mise en service rapide ainsi qu'à un fonctionnement fiable et sécurisé. Il est donc important de la lire avant de commencer la mise en service.

1.2 Personnes concernées

Cette notice technique s'adresse à un personnel spécialisé et qualifié. Ces spécialistes doivent avoir connaissance de son contenu et le mettre en pratique.

1.3 Symbolique utilisée



Information, conseil, remarque

Sous ce symbole, vous trouverez des informations complémentaires très utiles.



Prudence : Le non-respect de cette recommandation peut entraîner des pannes ou des défauts de fonctionnement.

Avertissement : Le non-respect de cette instruction peut porter préjudice à la personne manipulant l'appareil et/ou peut entraîner de graves dommages à l'appareil.

Danger : Le non-respect de cet avertissement peut entraîner des blessures sérieuses à la personne manipulant l'appareil et/ou peut détruire l'appareil.



Applications Ex

Vous trouverez à la suite de ce symbole des remarques particulières concernant les applications Ex.



Liste

Ce point précède une énumération dont l'ordre chronologique n'est pas obligatoire.



Étape de la procédure

Cette flèche indique une étape de la procédure.



Séquence d'actions

Les étapes de la procédure sont numérotées dans leur ordre chronologique.

2 Pour votre sécurité

2.1 Personnel autorisé

Toutes les manipulations sur l'appareil indiquées dans cette notice ne doivent être effectuées que par du personnel qualifié, spécialisé et autorisé par l'exploitant de l'installation.

Il est impératif de porter les équipements de protection individuels nécessaires pour toute intervention sur l'appareil.

2.2 Utilisation appropriée

Le chauffage du module de réglage et d'affichage PLICSCOM est une partie d'un capteur.

2.3 Consignes de sécurité pour atmosphères Ex

Respectez les consignes de sécurité spécifiques pour les applications Ex. Celles-ci font partie intégrale de la notice de mise en service et sont jointes à la livraison de l'appareil disposant d'un agrément Ex.

2.4 Remarques relatives à l'environnement

La défense de notre environnement est une des tâches les plus importantes et des plus prioritaires. C'est pourquoi nous avons mis en œuvre un système de management environnemental ayant pour objectif l'amélioration continue de la protection de l'environnement. Notre système de management environnemental a été certifié selon la norme DIN EN ISO 14001.

Aidez-nous à satisfaire à ces exigences et observez les remarques relatives à l'environnement figurant dans cette notice de mise en service :

- au chapitre "*Stockage et transport*"
- au chapitre "*Recyclage*"

3 Description du produit

3.1 Structure

Composants

Si avez commandé votre capteur en usine avec un chauffage, le capteur vous sera livré avec le chauffage installé.

Le chauffage peut être également installé ultérieurement.

Compris à la livraison - chauffage installé en usine

La livraison comprend :

- Module de réglage et d'affichage PLICSCOM avec chauffage installé dans le capteur
- Documentation
 - Une notice de mise en service d'appareil
 - Cette notice de mise en service supplémentaire

Compris à la livraison - kit d'équipement

La livraison comprend :

- Module de réglage et d'affichage PLICSCOM avec chauffage
- Thermostat
- Presse-étoupe avec connecteur M12 x 1
- Documentation
 - Cette notice de mise en service supplémentaire



Le chauffage ne doit en aucun cas être installé dans des appareils avec agrément Ex.

3.2 Fonctionnement

Domaine d'utilisation

Un chauffage peut être intégré dans le module d'affichage PLICSCOM pour permettre une lecture des valeurs de mesure à des températures extrêmement basses.

Le chauffage doit être alimenté par une très basse tension de protection (PELV) à séparation sûre conformément à VDE 0106 partie 101. Vous trouverez également d'autres informations au chapitre "*Caractéristiques techniques*".

Le chauffage pour le module de réglage et d'affichage PLICSCOM convient à tous les capteurs plics® avec boîtier à chambre unique et pour l'unité de réglage et d'affichage VEGADIS 61.

Le chauffage est toujours prêt à fonctionner. Il n'a pas besoin d'être activé séparément. Il se met en marche à une température de -5 °C (+23 °F) et s'arrête à 0°C (+32 °F) et ce automatiquement.

3.3 Stockage et transport

Emballage

Durant le transport jusqu'à son lieu d'application, votre appareil a été protégé par un emballage dont la résistance aux contraintes de transport usuelles a fait l'objet d'un test selon la norme DIN ISO 4180.

Pour les appareils standard, cet emballage est en carton non polluant et recyclable. Pour les versions spéciales, on utilise en plus de la mousse ou des feuilles de polyéthylène. Faites en sorte que cet emballage soit recyclé par une entreprise spécialisée de récupération et de recyclage.

**Température de stockage
et de transport**

- Température de transport et de stockage voir au chapitre "*Annexe - Caractéristiques techniques - Conditions ambiantes*"
- Humidité relative de l'air 20 ... 85 %

4 Montage

4.1 Préparations au montage

Outils

Pour le montage, il vous faudra les outils suivants :

- Clé à molette de 24
- tournevis plat 3 mm (0.12 in)

Étapes de montage

4.2 Démontage du préamplificateur

Procédez comme suit :

1. Couper l'alimentation de tension
2. Dévissez le couvercle du boîtier du compartiment électronique
3. Déconnectez les lignes de raccordement conformément à la notice technique du capteur respectif
4. Desserrez les deux vis de fixation (2)

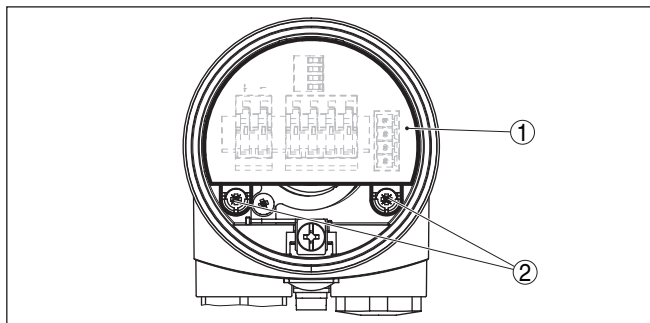


Fig. 1: Desserrez les vis de fixation

- 1 Preamplificateur
- 2 Vis de fixation (2 pièces)

5. Retirez le préamplificateur des leviers d'ouverture des bornes.

4.3 Monter le thermostat

Le montage n'est nécessaire que pour un équipement ultérieur de votre appareil d'un chauffage.

Étapes de montage

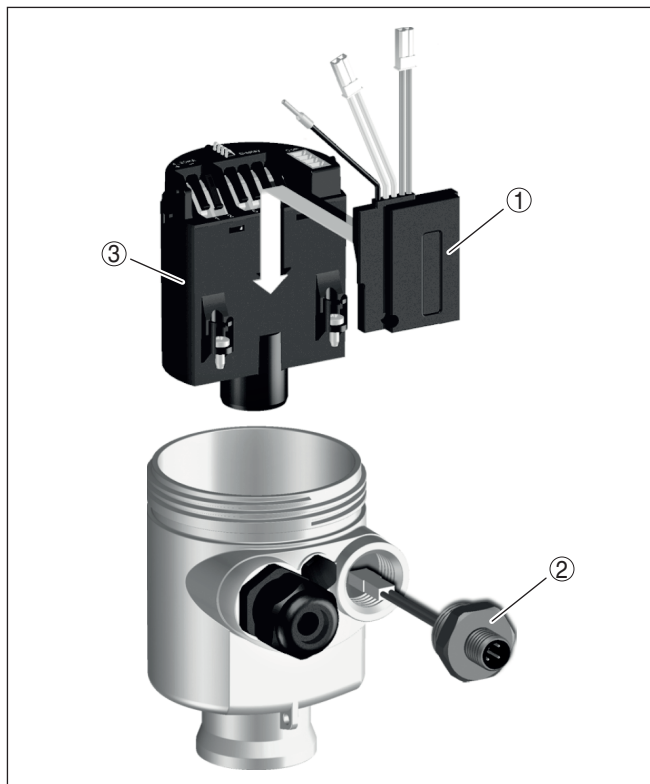


Fig. 2: Montage du thermostat

- 1 Thermostat
- 2 Presse-étoupe
- 3 Préamplificateur

Procédez comme suit :

1. Fixez le thermostat sur le préamplificateur
2. Enlevez l'obturateur de la seconde entrée de câble
3. Conduisez le câble de raccordement dans le boîtier
4. Vissez le presse-étoupe
5. Serrez bien le presse-étoupe (3 Nm)

4.4 Montez le préamplificateur

1. Enfichez le préamplificateur avec précaution
2. Vissez les deux vis de fixation par un tournevis et serrez-les bien
3. Raccordez les lignes de connexion conformément à la notice technique du capteur respectif

5 Raccordement à l'alimentation en tension

5.1 Préparation du raccordement

Suivez pour cela les consignes de la notice de mise en service du capteur.

Le chauffage doit être alimenté par une très basse tension de protection (PELV) à séparation sûre conformément à VDE 0106 partie 101. Vous trouverez également d'autres informations au chapitre "Caractéristiques techniques".

5.2 Étapes de raccordement

1. Raccordez les câbles de raccordement au préamplificateur conformément à la notice de mise en service du capteur respectif.

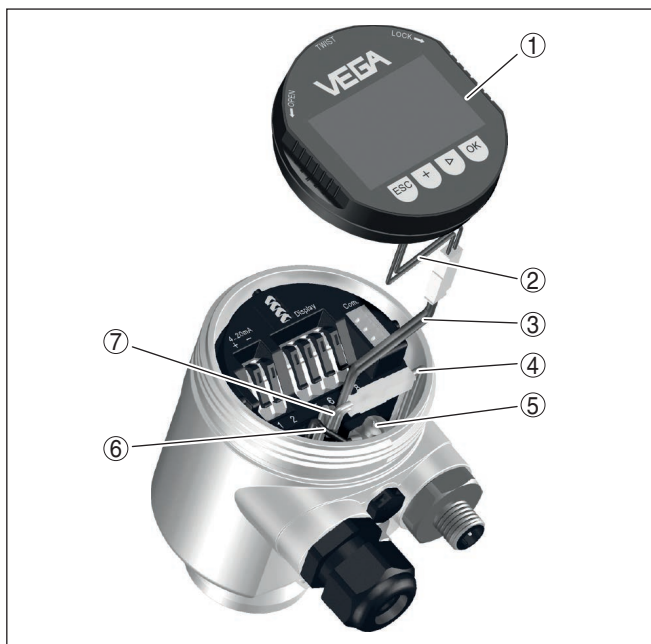


Fig. 3: Raccordement du capteur dans le boîtier du socle

- 1 Module de réglage et d'affichage
- 2 Lignes de raccordement pour le module de réglage et d'affichage (rouge)
- 3 Lignes de raccordement au thermostat (rouges)
- 4 Lignes de raccordement au presse-étoupes (vertes)
- 5 Vis de mise à la terre
- 6 Ligne de masse au thermostat (noire)
- 7 Lignes de raccordement au thermostat (vertes)

2. Connectez la ligne de terre noire (6) à la vis de mise à la terre (5)
3. Assemblez les lignes vertes allant au presse-étoupe (4) aux lignes vertes allant au thermostat (7)

4. Assembler les lignes rouges allant au module de réglage et d'affichage (2) aux lignes rouges allant au thermostat (3)
5. Poussez le connecteur dans l'espace vide devant le préamplificateur
6. Poser le module de réglage et d'affichage (1) sur l'électronique dans la position désirée (choix entre quatre positions décalées de 90°).
7. Mettez le module de réglage et d'affichage (1) sur l'électronique et tournez-le légèrement vers la droite jusqu'à ce qu'il vienne s'encliqueter



Fig. 4: Insertion du module de réglage et d'affichage



Remarque:

Si le module de réglage et d'affichage doit demeurer définitivement dans votre appareil pour disposer en permanence d'un affichage des valeurs de mesure, il vous faudra un couvercle plus haut muni d'un hublot.

5.3 Raccordement par connecteur

Connecteur M12 x 1

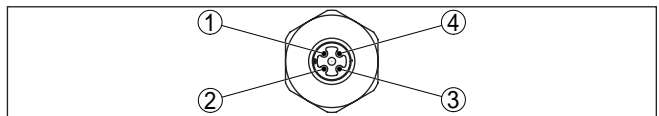


Fig. 5: Vue sur le connecteur enfichable avec version 4 ... 20 mA/HART

- 1 - (broche 1)
- 2 + (broche 2)
- 3 Non occupé (Pin 3)
- 4 Non occupé (Pin 4)

Broche de contact	Couleur ligne de liaison dans le capteur
Pin 1	Vert
Broche 2	Vert
Pin 3	Non occupé
Pin 4	Non occupé

**Indication:**

Nous recommandons pour cela le câble de raccordement confectionné adéquat, p.ex. longueur 25 m, no. d'article ASL.1SC.

6 Mise en service

6.1 Mise en service

La mise en service s'effectue suivant la notice de mise en service du capteur concerné.

Le chauffage est toujours prêt à fonctionner. Il n'a pas besoin d'être activé séparément. Il se met en marche à une température de $-5\text{ }^{\circ}\text{C}$ ($+23\text{ }^{\circ}\text{F}$) et s'arrête à $0\text{ }^{\circ}\text{C}$ ($+32\text{ }^{\circ}\text{F}$) et ce automatiquement.

7 Entretien

7.1 Réparation de l'appareil

Pour la fiche de renvoi d'appareil et d'autres informations détaillées sur la procédure à suivre, voir la zone de téléchargement sous www.vega.com.

Vos informations précises nous aideront à accélérer les délais de réparation.

Si une réparation venait à s'imposer, contactez au préalable votre interlocuteur local :

- Imprimer et remplir un formulaire par appareil
- Nettoyer et emballer l'appareil soigneusement de façon à ce qu'il ne puisse être endommagé
- Apposer sur l'emballage de l'appareil le formulaire dûment rempli et éventuellement une fiche de données de sécurité.
- Veuillez demander l'adresse de retour à votre agence. Vous trouverez celle-ci sur notre site Internet www.vega.com.

8 Démontage

8.1 Étapes de démontage

Suivez les indications des chapitres "*Montage*" et "*Raccordement à l'alimentation en tension*" et procédez de la même manière mais en sens inverse.

8.2 Recyclage

L'appareil se compose de matériaux recyclables par des entreprises spécialisées. À cet effet, l'électronique a été conçue pour être facilement détachable et les matériaux utilisés sont recyclables.

Une récupération professionnelle évite les effets négatifs sur l'homme et son environnement tout en préservant la valeur des matières premières par un recyclage adéquat.

Matériaux : voir au chapitre "*Caractéristiques techniques*"

Au cas où vous n'auriez pas la possibilité de faire recycler le vieil appareil par une entreprise spécialisée, contactez-nous. Nous vous conseillerons sur les possibilités de reprise et de recyclage.

Directive DEEE 2002/96/CE

Le présent appareil n'est pas soumis à la directive DEEE 2002/96/CE et aux lois nationales respectives. Apportez l'appareil directement à une entreprise de recyclage spécialisée et n'utilisez pas les points de récupération communaux. Ceux-ci sont destinés uniquement à des produits à usage privé conformément à la réglementation DEEE.

9 Annexe

9.1 Caractéristiques techniques

Caractéristiques techniques

Vous trouverez toutes les autres caractéristiques techniques dans la notice de mise en service du capteur respectif.

Caractéristiques générales

Le matériau 316L correspond à la nuance 1.4404 ou 1.4435

Matériaux, sans contact avec le produit

- Presse-étoupe avec connecteur 316L
M12 x 1

Conditions de process

Température process selon le capteur

Température ambiante, de stockage et de transport au boîtier d'appareil

- sans PLICSCOM -40 ... +80 °C (-40 ... +176 °F)
- avec PLICSCOM -15 ... +70 °C (+5 ... +158 °F)
- avec PLICSCOM et chauffage -40 ... +70 °C (-40 ... +158 °F)

Caractéristiques électromécaniques

Entrée de câble supplémentaire 1 x connecteur M12 x 1

Tension d'alimentation

Le chauffage doit être alimenté par une très basse tension de protection (PELV) à séparation sûre conformément à VDE 0106 paragraphe 101.

Tension de service 24 V DC +5%

Puissance 1,7 W

9.2 Dimensions

Variantes de boîtiers - boîtier d'appareil

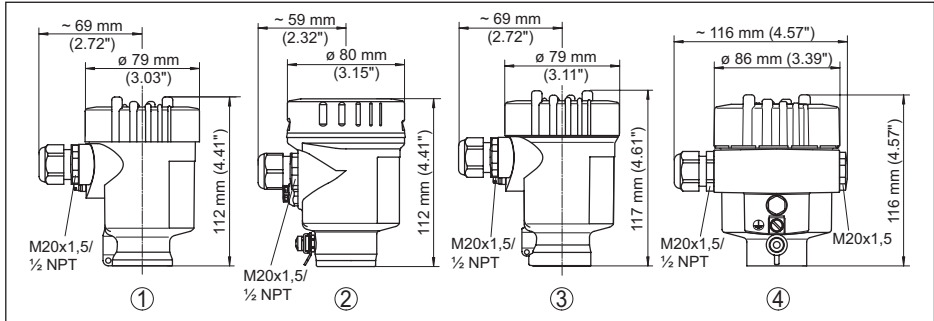


Fig. 6: Versions de boîtiers

- 1 Boîtier en matière plastique
- 2 Boîtier en acier inoxydable, électropoli
- 3 Boîtier en acier inoxydable, brut de fonderie
- 4 Boîtier en aluminium

9.3 Droits de propriété industrielle

VEGA product lines are global protected by industrial property rights. Further information see www.vega.com.

Only in U.S.A.: Further information see patent label at the sensor housing.

VEGA Produktfamilien sind weltweit geschützt durch gewerbliche Schutzrechte.

Nähere Informationen unter www.vega.com.

Les lignes de produits VEGA sont globalement protégées par des droits de propriété intellectuelle. Pour plus d'informations, on pourra se référer au site www.vega.com.

VEGA líneas de productos están protegidas por los derechos en el campo de la propiedad industrial. Para mayor información revise la pagina web www.vega.com.

Линии продукции фирмы ВЕГА защищаются по всему миру правами на интеллектуальную собственность. Дальнейшую информацию смотрите на сайте www.vega.com.

VEGA系列产品在全球享有知识产权保护。

进一步信息请参见网站www.vega.com。

9.4 Marque déposée

Toutes les marques utilisées ainsi que les noms commerciaux et de sociétés sont la propriété de leurs propriétaires/auteurs légitimes.



Date d'impression:

Les indications de ce manuel concernant la livraison, l'application et les conditions de service des capteurs et systèmes d'exploitation répondent aux connaissances existantes au moment de l'impression.

Sous réserve de modifications

© VEGA Grieshaber KG, Schiltach/Germany 2015



31708-FR-151002

VEGA Grieshaber KG
Am Hohenstein 113
77761 Schiltach
Allemagne

Tél. +49 7836 50-0
Fax +49 7836 50-201
E-mail: info.de@vega.com
www.vega.com