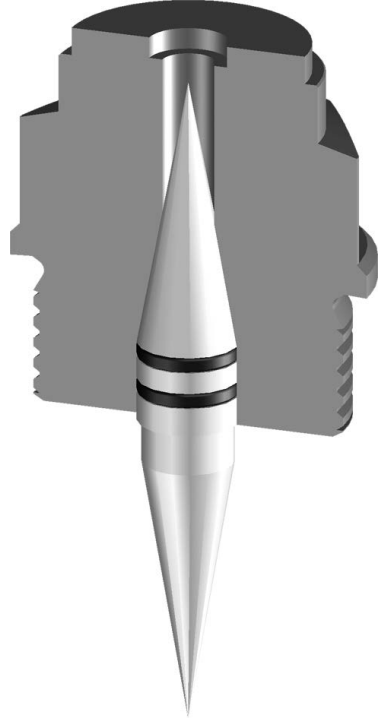


Montaj kılavuzu

Anten uyarlama koniđi

VEGAPULS 62 ve 68 için



Document ID: 31381



VEGA

İçindekiler

1 Kendi emniyetiniz için	
1.1 Yetkili personel	3
1.2 Amaca uygun kullanım	3
1.3 Yanlış kullanma uyarısı.....	3
1.4 Genel güvenlik uyarıları	3
1.5 Ex alanlar için güvenlik açıklamaları	3
2 Ürün tanımı	
2.1 Yapı	4
2.2 Çalışma şekli	4
3 Monte edilmesi	
3.1 Montaj hazırlıkları	5
3.2 Montaj prosedürü	5
4 Ek	
4.1 Teknik özellikler	7

1 Kendi emniyetiniz için

1.1 Yetkili personel

Bu kullanma kılavuzunda belirtilen tüm işlemler sadece eğitimli ve tesis işleticisi tarafından yetkilendirilmiş uzman personel tarafından yapılabilir.

Cihaz ile çalışan kişinin gerekli şahsi korunma donanımını giymesi zorunludur.

1.2 Amaca uygun kullanım

Anten uyarlama koniği VEGAPULS 62 ve 68 radar sensörlerinde değiştirilebilen yedek bir parçadır.

1.3 Yanlış kullanma uyarısı

Amaca veya öngörülen şekilde uygun olmayan kullanma halinde (örn. haznenin taşması, yanlış montaj veya ayar) bu cihaz, sistemin parçalarında hasarlar oluşması gibi kullanıma özgü tehlikelere yol açabilir.

1.4 Genel güvenlik uyarıları

Sensörlerin kullanım kılavuzlarındaki güvenlik uyarılarının dikkate alınması gerekmektedir.

1.5 Ex alanlar için güvenlik açıklamaları

Ex uygulamalarda Ex özel güvenlik açıklamalarını göz önünde bulundurun. Bunlar belge olarak Ex onaylı sensörlerin yanında verilmektedir ve kullanım kılavuzunun parçasıdır.

2 Ürün tanımı

2.1 Yapı

Teslimat kapsamı

Teslimat kapsamına şunlar dahildir:

- Contalı anten uyarlama koniği
- İç yapıya yardımcı olarak plastik rondela
- Dokümantasyon
 - Bu kullanım kılavuzu

2.2 Çalışma şekli

Çalışma prensibi

Anten uyarlama koniği huni antemi için radar sensörünün içinde dalga kılavuzlarının mikra dalgalarının optimal iletimini ve dönüşünü sağlar. Bunun dışında dalga kılavuzunun iç kısmını proses etkilerine karşı kapatarak korur.

Zarar görmüş veya ciddi olarak kirlenmiş bir uyarlama koniği ileti kalitesini yavaşlatıp, bu şekilde ölçüm değerlerinin kötüleşmesine yol açabilir.

3 Monte edilmesi

3.1 Montaj hazırlıkları

Montaj için aşağıdaki aleti kullanmalısınız:

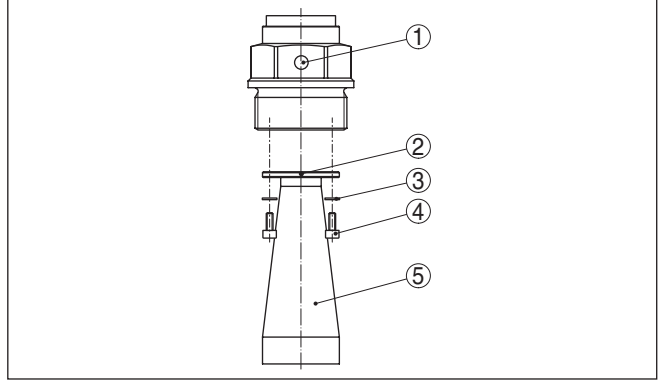
- Allen anahtarı, 3 ebadında
- Tutturucu olarak zımpara kâğıdı
- Teslimat kapsamından montaj yardımı

3.2 Montaj prosedürü

Şu prosedürü izleyin:

1. Anten kaidesindeki allen vidalarını (3) çözün
2. Anteni (4) çıkartın
3. Şimdiye kadar kullandığınız uyarlama koniğini dikkatli bir şekilde dışarı çekerek çıkarın.
4. Serbest kalan açıklığın montaj yardımı koyun

Montaj



Res. 1: Huni antenin sökülmesi

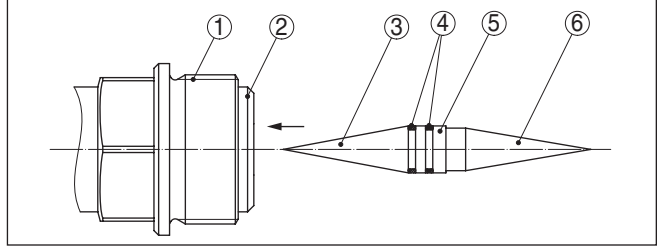
- 1 İşaret
- 2 İşaret çentiği (sadece temiz hava bağlantısı olduğunda)
- 3 Anten kaidesindeki allen vidaları (4 parça)
- 4 Anten



Uyarı:

Montaj yardımının dış kısmındaki faz proses bağlantısından uzağa bakmalıdır.

5. Contalı yeni uyarlama koniğini dikkatlice içeri sokun.



Res. 2: İç yapı Uyarlama koniği

- 1 Proses bağlantısı
- 2 Faz Montaj yardımı
- 3 Koni İç kısım
- 4 İki conta
- 5 Sırt
- 6 Koni Dış kısım

**Uyarı:**

Koninin ortasındaki silindirik parçanın bir tarafında küçük bir kabarıklık var. Bu kabarıklık dışarıya bakmalı ve proses bağlantısına sokulduktan sonra iyice kapanmalı.

6. Montaj yardımını uzaklaştırın
7. Anteni allen vidalarıyla anten ayağına yeniden sabitleyin; sıkma torqu maks. 10 Nm (7.5 lbf ft)

**Uyarı:**

Temizleme havası bağlantılı veya anten uzantılı VEGAPULS radar sensörlerinin anten ayağında bir işaret çentiği vardır. Bu işaret çentiği proses bağlantısının altıgen başlığındaki işarete uymalıdır.¹⁾

¹⁾ İşaret, radar sinyalinin kutuplanma düzleminin konumunu vermektedir.

4 Ek

4.1 Teknik özellikler

Malzemeler

Uyarlama konisi	PTFE (TFM 1600)
Contalar	FKM (Viton), FFKM (Kalrez 2035, 6230, 6375)

VEGA

Baskı tarihi:

Sensörlerin ve değerlendirme sistemlerinin teslimat kapsamı, uygulanması, kullanımı ve işletme talimatları hakkındaki bilgiler basımın yapıldığı zamandaki mevcut bilgilere uygundur.

Teknik değişiklikler yapma hakkı mahfuzdur

© VEGA Grieshaber KG, Schiltach/Germany 2015



31381-TR-150204

VEGA Grieshaber KG
Am Hohenstein 113
77761 Schiltach
Germany

Phone +49 7836 50-0
Fax +49 7836 50-201
E-mail: info.de@vega.com
www.vega.com