

Mise en service

Sonde capacitive à hautes températures
pour la détection de niveau

VEGACAP 67

Deux fils



Document ID: 31317



VEGA

Table des matières

1	À propos de ce document	4
1.1	Fonction	4
1.2	Personnes concernées.....	4
1.3	Symbolique utilisée	4
2	Pour votre sécurité	5
2.1	Personnel autorisé	5
2.2	Utilisation appropriée	5
2.3	Avertissement contre les utilisations incorrectes	5
2.4	Consignes de sécurité générales	5
2.5	Conformité	6
2.6	Installation et exploitation aux États-Unis et au Canada	6
2.7	Consignes de sécurité pour atmosphères Ex	6
2.8	Remarques relatives à l'environnement.....	6
3	Description du produit	7
3.1	Structure	7
3.2	Fonctionnement	10
3.3	Paramétrage.....	10
3.4	Emballage, transport et stockage.....	11
3.5	Accessoires.....	11
4	Montage	12
4.1	Remarques générales	12
4.2	Consignes de montage	14
5	Raccordement à l'alimentation en tension	18
5.1	Préparation du raccordement.....	18
5.2	Étapes de raccordement	18
5.3	Schéma de raccordement - boîtier à chambre unique	19
5.4	Schéma de raccordement - version IP66/IP68, 1 bar	21
5.5	Comportement de mise en marche	21
6	Mise en service	22
6.1	Généralités.....	22
6.2	Éléments de réglage	22
7	Diagnostic et maintenance	24
7.1	Entretien.....	24
7.2	Élimination des défauts	24
7.3	Changement de l'électronique.....	26
7.4	Raccourcissement de la sonde de mesure	28
7.5	Procédure en cas de réparation	28
8	Démontage	30
8.1	Étapes de démontage	30
8.2	Recyclage	30
9	Annexe	31
9.1	Caractéristiques techniques.....	31
9.2	Dimensions	34
9.3	Droits de propriété industrielle.....	37
9.4	Marque déposée	37

1 À propos de ce document

1.1 Fonction

La présente notice contient les informations nécessaires au montage, au raccordement et à la mise en service de l'appareil ainsi que des remarques importantes concernant l'entretien, l'élimination des défauts, le remplacement de pièces et la sécurité de l'utilisateur. Il est donc primordial de la lire avant d'effectuer la mise en service et de la conserver près de l'appareil, accessible à tout moment comme partie intégrante du produit.

1.2 Personnes concernées

Cette mise en service s'adresse à un personnel qualifié formé. Le contenu de ce manuel doit être rendu accessible au personnel qualifié et mis en œuvre.

1.3 Symbolique utilisée



ID du document

Ce symbole sur la page de titre du manuel indique l'ID du document. La saisie de cette ID du document sur www.vega.com mène au téléchargement du document.



Information, remarque, conseil : Ce symbole identifie des informations complémentaires utiles et des conseils pour un travail couronné de succès.



Remarque : ce pictogramme identifie des remarques pour éviter des défauts, des dysfonctionnements, des dommages de l'appareil ou de l'installation.



Attention : le non-respect des informations identifiées avec ce pictogramme peut avoir pour conséquence des blessures corporelles.



Avertissement : le non-respect des informations identifiées avec ce pictogramme peut avoir pour conséquence des blessures corporelles graves, voire mortelles.



Danger : le non-respect des informations identifiées avec ce pictogramme aura pour conséquence des blessures corporelles graves, voire mortelles.



Applications Ex

Vous trouverez à la suite de ce symbole des remarques particulières concernant les applications Ex.



Liste

Ce point précède une énumération dont l'ordre chronologique n'est pas obligatoire.



Séquence d'actions

Les étapes de la procédure sont numérotées dans leur ordre chronologique.



Élimination

Vous trouverez à la suite de ce symbole des remarques particulières relatives à l'élimination.

2 Pour votre sécurité

2.1 Personnel autorisé

Toutes les manipulations sur l'appareil indiquées dans la présente documentation ne doivent être effectuées que par du personnel qualifié, spécialisé et autorisé par l'exploitant de l'installation.

Il est impératif de porter les équipements de protection individuels nécessaires pour toute intervention sur l'appareil.

2.2 Utilisation appropriée

Le VEGACAP 67 est un appareil destiné à la détection de niveau.

Vous trouverez des informations plus détaillées concernant le domaine d'application au chapitre " *Description du produit*".

La sécurité de fonctionnement n'est assurée qu'à condition d'un usage conforme de l'appareil en respectant les indications stipulées dans la notice de mise en service et dans les éventuelles notices complémentaires.

Pour des raisons de sécurité et de garantie, toute intervention sur l'appareil en dehors des manipulations indiquées dans la notice de mise en service est strictement réservée à des personnes autorisées par le fabricant de l'appareil. Il est explicitement interdit de procéder de son propre chef à des transformations ou modifications sur l'appareil.

2.3 Avertissement contre les utilisations incorrectes

En cas d'utilisation incorrecte ou non conforme, ce produit peut être à l'origine de risques spécifiques à l'application, comme par ex. un débordement du réservoir du fait d'un montage ou d'un réglage incorrects. Cela peut entraîner des dégâts matériels, des blessures corporelles ou des atteintes à l'environnement. De plus, les caractéristiques de protection de l'appareil peuvent également en être affectées.

2.4 Consignes de sécurité générales

L'appareil est à la pointe de la technique actuelle en prenant en compte les réglementations et directives courantes. Il est uniquement autorisé de l'exploiter dans un état irréprochable sur le plan technique et sûr pour l'exploitation. L'exploitant est responsable de la bonne exploitation de l'appareil. En cas de mise en œuvre dans des produits agressifs ou corrosifs, avec lesquels un dysfonctionnement de l'appareil pourrait entraîner un risque, l'exploitant a l'obligation de s'assurer du fonctionnement correct de l'appareil par des mesures appropriées.

L'utilisateur doit respecter les consignes de sécurité contenues dans cette notice, les standards d'installation spécifiques au pays et les règles de sécurité et les directives de prévention des accidents en vigueur.

Des interventions allant au-delà des manipulations décrites dans la notice technique sont exclusivement réservées au personnel autorisé

par le fabricant pour des raisons de sécurité et de garantie. Les transformations ou modifications en propre régie sont formellement interdites. Pour des raisons de sécurité, il est uniquement permis d'utiliser les accessoires mentionnés par le fabricant.

Pour éviter les dangers, il faudra tenir compte des consignes et des signalisations de sécurité apposées sur l'appareil.

2.5 Conformité

L'appareil satisfait les exigences légales actuelle des directives concernées ou des réglementations techniques nationales spécifiques concernées. Nous confirmons la conformité avec le marquage correspondant.

Vous trouverez les déclarations de conformité UE correspondantes sur notre page d'accueil.

2.6 Installation et exploitation aux États-Unis et au Canada

Ces instructions sont exclusivement valides aux États-Unis et au Canada. C'est pourquoi le texte suivant est uniquement disponible en langue anglaise.

Installations in the US shall comply with the relevant requirements of the National Electrical Code (NEC - NFPA 70) (USA).

Installations in Canada shall comply with the relevant requirements of the Canadian Electrical Code (CEC Par I) (Canada).

2.7 Consignes de sécurité pour atmosphères Ex

Il est uniquement autorisé d'utiliser des appareils avec agrément ATEX correspondant dans les zones protégées contre les explosions (Ex). Tenez compte dans ce contexte des consignes de sécurité Ex spécifiques. Celles-ci font partie intégrante de la mise en service et sont jointes à tout appareil avec agrément ATEX.

2.8 Remarques relatives à l'environnement

La défense de notre environnement est une des tâches les plus importantes et des plus prioritaires. C'est pourquoi nous avons mis en œuvre un système de management environnemental ayant pour objectif l'amélioration continue de la protection de l'environnement. Notre système de management environnemental a été certifié selon la norme DIN EN ISO 14001.

Aidez-nous à satisfaire à ces exigences et observez les remarques relatives à l'environnement figurant dans cette notice de mise en service :

- Au chapitre " *Emballage, transport et stockage* "
- au chapitre " *Recyclage* "

3 Description du produit

3.1 Structure

Compris à la livraison

La livraison comprend :

- Détecteur de niveau VEGACAP 67

Le reste de la livraison se compose de :

- Documentation
 - Mise en service VEGACAP 67
 - Safety Manual (SIL)
 - Manuels d'instructions pour des équipements d'appareil en option
 - Les " *Consignes de sécurité*" spécifiques Ex (pour les versions Ex)
 - Le cas échéant d'autres certificats



Information:

Dans la notice de mise en service, des caractéristiques de l'appareil livrées en option sont également décrites. Les articles commandés varient en fonction de la spécification à la commande.

Domaine de validité de cette notice de mise en service

La présente notice de mise en service est valable pour les versions d'appareil suivantes :

- Matériel de version supérieure ou égale à 1.0.0
- Logiciel à partir de la version 1.3.0
- Seulement pour les versions d'appareils sans qualification SIL

Composants

Le VEGACAP 67 est composé des éléments suivants :

- Raccord process avec sonde de mesure
- Boîtier avec électronique
- Couvercle du boîtier, en option avec module de réglage et d'affichage

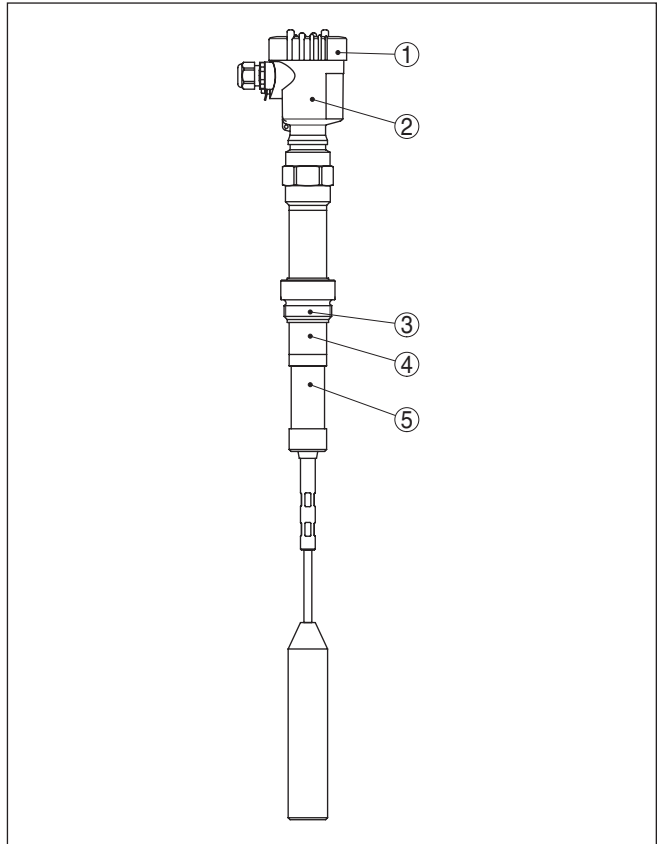


Fig. 1: VEGACAP 67 avec boîtier en plastique

- 1 Couverture de boîtier
- 2 Boîtier avec électronique
- 3 Raccord process
- 4 Tube support
- 5 Isolateur en céramique

Plaque signalétique

La plaque signalétique contient les informations les plus importantes servant à l'identification et à l'utilisation de l'appareil :

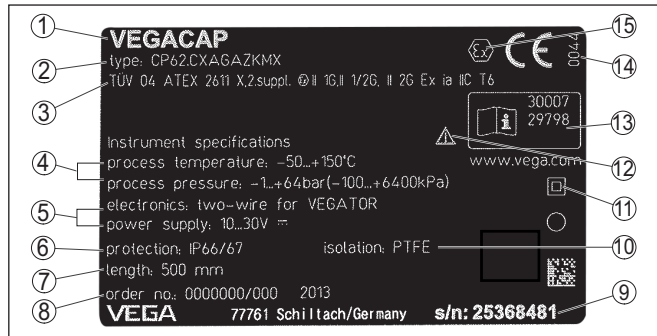


Fig. 2: Présentation de la plaque signalétique (exemple)

- 1 Type d'appareil
- 2 Code de produit
- 3 Agréments
- 4 Température process et ambiante, pression process
- 5 Alimentation et sortie signal électronique
- 6 Type de protection
- 7 Longueur de la sonde de mesure
- 8 Numéro de commande
- 9 Numéro de série de l'appareil
- 10 Matériau des parties en contact avec le produit
- 11 Symbole pour classe de protection d'appareil
- 12 Note concernant le respect de la documentation d'appareil
- 13 Numéros ID documentation de l'appareil
- 14 Endroit notifié pour le marquage CE
- 15 Directives d'agrément

Le numéro de série vous permet, via "www.vega.com", "Recherche" d'afficher les données de livraison de l'appareil. Vous trouverez le numéro de série non seulement sur la plaque signalétique à l'extérieur de l'appareil, mais aussi à l'intérieur de l'appareil.

Numéro de série - Recherche d'appareils

La plaque signalétique contient le numéro de série de l'appareil. Ce numéro vous permet de trouver, sur notre site web, les données suivantes concernant l'appareil :

- Code de produit (HTML)
- Date de livraison (HTML)
- Caractéristiques de l'appareil spécifiques à la commande (HTML)
- Notice de mise en service et notice de mise en service simplifiée à la livraison (PDF)
- Certificat de contrôle (PDF) - en option

Rendez-vous sur "www.vega.com" et indiquez dans la zone de recherche le numéro de série de votre appareil.

Vous trouverez également les données sur votre smartphone :

- Télécharger l'appli VEGA depuis l'"*Apple App Store*" ou depuis le "*Google Play Store*"
- Numérisez le code QR situé sur la plaque signalétique de l'appareil ou
- Entrez le numéro de série manuellement dans l'application

3.2 Fonctionnement

Domaine d'application

Le VEGACAP 67 est un détecteur de niveau pour solides en vrac. La sonde de mesure est conçue pour des applications à hautes températures.

Principe de fonctionnement

L'électrode de mesure, le produit et la paroi de la cuve forment un condensateur électrique. La capacité de ce condensateur est influencée principalement par trois facteurs.

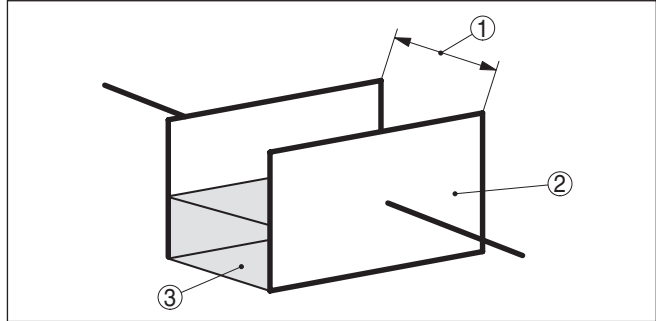


Fig. 3: Principe de fonctionnement - condensateur à plaques

- 1 Écart entre les surfaces des électrodes
- 2 Dimension des surfaces de l'électrode
- 3 Type de diélectrique entre les électrodes

L'électrode et la paroi de la cuve sont les plaques du condensateur. Le produit en est le diélectrique. La constante diélectrique du produit étant supérieure à celle de l'air, la capacité du condensateur augmente avec la montée du niveau et le degré d'immersion de l'électrode.

Cette variation de capacité est convertie par l'électronique en un signal de commutation.

Tension d'alimentation

Le détecteur VEGACAP 67 en version avec électronique bifilaire peut être raccordé à différentes unités de commande en fonction des nécessités de votre installation. Les unités de commande adéquates vous sont indiquées au chapitre " *Caractéristiques techniques*".

Vous trouverez les données concernant l'alimentation de tension au chapitre " *Caractéristiques techniques*".

3.3 Paramétrage

La sonde de mesure peut être adaptée à la constante diélectrique du produit par un réglage sur l'électronique.

Un ordre de commutation peut être délivré aussi bien à l'immersion qu'à l'émersion de la sonde.

Vous trouverez sur l'électronique les éléments de réglage et d'affichage suivants :

- Témoin de contrôle pour affichage de l'état de l'appareil.

3.4 Emballage, transport et stockage

Emballage	<p>Durant le transport jusqu'à son lieu d'application, votre appareil a été protégé par un emballage dont la résistance aux contraintes de transport usuelles a fait l'objet d'un test selon la norme DIN ISO 4180.</p> <p>Pour les appareils standard, cet emballage est en carton non polluant et recyclable. Pour les versions spéciales, on utilise en plus de la mousse ou des feuilles de polyéthylène. Faites en sorte que cet emballage soit recyclé par une entreprise spécialisée de récupération et de recyclage.</p>
Transport	<p>Le transport doit s'effectuer en tenant compte des indications faites sur l'emballage de transport. Le non-respect peut entraîner des dommages à l'appareil.</p>
Inspection du transport	<p>Dès la réception, vérifiez si la livraison est complète et recherchez d'éventuels dommages dus au transport. Les dommages de transport constatés ou les vices cachés sont à traiter en conséquence.</p>
Stockage	<p>Les colis sont à conserver fermés jusqu'au montage en veillant à respecter les marquages de positionnement et de stockage apposés à l'extérieur.</p> <p>Sauf autre indication, entreposez les colis en respectant les conditions suivantes :</p> <ul style="list-style-type: none">● Ne pas entreposer à l'extérieur● Entreposer dans un lieu sec et sans poussière● Ne pas exposer à des produits agressifs● Protéger contre les rayons du soleil● Éviter des secousses mécaniques
Température de stockage et de transport	<ul style="list-style-type: none">● Température de transport et de stockage voir au chapitre " <i>Annexe - Caractéristiques techniques - Conditions ambiantes</i> "● Humidité relative de l'air 20 ... 85 %
Soulever et porter	<p>Avec un poids des appareils supérieur à 18 kg (39.68 lbs), il convient d'utiliser des dispositifs appropriés et homologués pour soulever et porter.</p>
	<h3>3.5 Accessoires</h3> <p>Les manuels d'instructions pour les accessoires listés se trouvent dans la zone de téléchargement sur notre page d'accueil.</p>
Capot de protection	<p>Le capot de protection protège le boîtier du capteur contre les impuretés et contre un réchauffement dû aux rayons du soleil.</p>
Brides	<p>Les brides filetées sont disponibles en plusieurs versions d'après les standards suivants : DIN 2501, EN 1092-1, BS 10, ASME B 16.5, JIS B 2210-1984, GOST 12821-80.</p>

4 Montage

4.1 Remarques générales

Conditions de process



Remarque:

Pour des raisons de sécurité, il est uniquement autorisé d'exploiter l'appareil dans les conditions process admissibles. Vous trouverez les indications à cet égard au chapitre "*Caractéristiques techniques*" de la notice de mise en service ou sur la plaque signalétique.

Assurez vous avant le montage que toutes les parties de l'appareil exposées au process sont appropriées aux conditions de celui-ci.

Celles-ci sont principalement :

- La partie qui prend les mesures
- Raccord process
- Joint process

Les conditions du process sont en particulier :

- Pression process
- Température process
- Propriétés chimiques des produits
- Abrasion et influences mécaniques

Point de commutation

De façon générale, le VEGACAP 67 est à installer en position verticale. Il faut seulement veiller lors du montage à ce que l'électrode soit au niveau du point de commutation désiré.

Travaux de soudure

Retirez l'électronique du capteur avant de procéder à des soudures sur la cuve. Vous éviterez ainsi d'endommager l'électronique par des couplages inductifs.

Relier la sonde de mesure à la terre directement au niveau du câble ou de la tige avant de souder.

Vissage

Les appareils avec raccord fileté sont vissés avec une clé à vis adaptée au moyen de l'hexagone sur le raccord process.

Taille de clé voir chapitre "*Dimensions*".



Attention !

Le boîtier et le raccord électrique ne doivent pas être utilisés pour le vissage ! Le serrage peut engendrer des dommages, par ex. sur la mécanique de rotation du boîtier en fonction de la version de l'appareil.

Manipulation

Pour les versions filetées, n'utilisez jamais le boîtier pour visser l'appareil ! En serrant l'appareil par le boîtier, vous risquez d'endommager la mécanique de rotation du boîtier.

Utilisez pour cela le six pans prévus pour visser.

Humidité

Utilisez les câbles recommandés (voir au chapitre "*Raccordement à l'alimentation*") et serrez bien le presse-étoupe.

Vous protégerez en plus votre appareil contre l'infiltration d'humidité en orientant le câble de raccordement devant le presse-étoupe vers le bas. Ainsi, l'eau de pluie ou de condensat pourra s'égoutter. Cela concerne en particulier les montages à l'extérieur ou dans des lieux où il faut s'attendre à de l'humidité (due par exemple à des processus de nettoyage) ou encore dans des cuves réfrigérées ou chauffées.

Pour maintenir le type de protection d'appareil, assurez que le couvercle du boîtier est fermé pendant le fonctionnement et le cas échéant fixé.

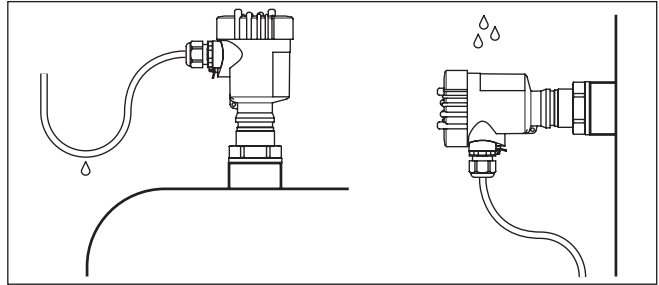


Fig. 4: Mesures prises contre l'infiltration d'humidité

Pression/sous vide

En présence d'une surpression ou d'une dépression dans le réservoir, vous devez étanchéifier le raccord process. Assurez-vous avant d'utiliser l'appareil que le matériau du joint soit résistant au produit mesuré et aux températures régnant dans la cuve.

Reportez-vous pour la pression tolérée au chapitre " *Caractéristiques techniques*" ou aux indications sur la plaque signalétique de l'appareil.

Matériau de la cuve

Réservoir métallique

Veillez à ce que le raccord mécanique de la sonde et le réservoir soient reliés par un câble conducteur électrique pour garantir une masse suffisante.

Utilisez des joints d'étanchéité conducteurs, en cuivre ou en plomb par exemple. Des mesures isolantes comme l'enrobage de téflon du raccord fileté par exemple peuvent interrompre la liaison électrique nécessaire dans les cuves métalliques. C'est pourquoi il est nécessaire d'effectuer une mise à la terre de la sonde à la cuve ou d'utiliser du matériau d'étanchéité conducteur.

Réservoirs à parois non conductrices

Dans les cuves à parois non conductrices, telles que les cuves en plastique par exemple, le second pôle du condensateur doit être réalisé séparément.

Filetage métrique

Dans le cas de boîtiers d'appareil avec filetages métriques, les presse-étoupes sont vissés en usine. Ils sont bouchés à titre de protection de transport par des obturateurs en plastique.

**Entrées de câble - Filetage NPT
Presse-étoupes**

31317-FR-230517

Ces obturateurs doivent être retirés avant de procéder au branchement électrique.

Filetage NPT

Les presse-étoupes ne peuvent pas être vissés en usine pour les boîtiers d'appareil avec filetages NPT autoétanchéifiants. Les ouvertures libres des entrées de câble sont pour cette raison fermées avec des capots rouges de protection contre la poussière servant de protection pendant le transport.

Vous devez remplacer ces capots de protection par des presse-étoupes agréés avant la mise en service ou les fermer avec des obturateurs appropriés.

4.2 Consignes de montage

Agitateurs et fluidisation

Les agitateurs ou les vibrations provenant de l'installation sont de nature à soumettre le détecteur à des forces latérales importantes. Choisissez donc un VEGACAP 67 avec une électrode pas trop longue ou vérifiez plutôt s'il vous est possible d'opter pour un détecteur à courte longueur pouvant être installé latéralement en position horizontale.

Flot de produit

Si vous installez l'appareil dans le flot de remplissage, cela peut entraîner des mesures erronées. Pour l'éviter, nous vous recommandons d'installer l'appareil à un endroit de la cuve où il ne sera pas perturbé par des influences négatives telles que flots de remplissage ou agitateurs par exemple.

Ceci est valable en particulier pour les types d'appareil ayant une longue électrode.

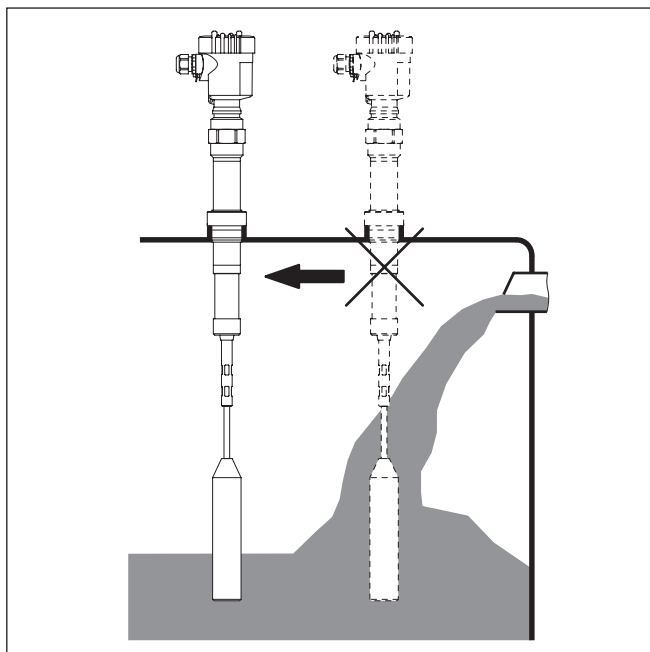


Fig. 5: Flot de produit

Manchon

L'électrode doit saillir dans la cuve pour éviter des dépôts de produit. Évitez donc d'utiliser des rehausses pour brides et raccords à visser. Ceci est valable en particulier pour les produits tendant à colmater.

Cône de remplissage

Dans les silos de solides en vrac, il peut se former des angles de talutage qui font varier le point de commutation. Tenez en compte en choisissant la position de montage du capteur. Nous recommandons de choisir le lieu de montage où la sonde de mesure détecte une valeur moyenne de l'angle.

La sonde de mesure doit être installée en fonction de l'orifice de remplissage et de vidange de la cuve.

Pour compenser l'erreur de mesure causée par l'angle de talutage dans les réservoirs cylindriques, il est nécessaire d'installer le capteur à un écart de $d/6$ de la paroi.

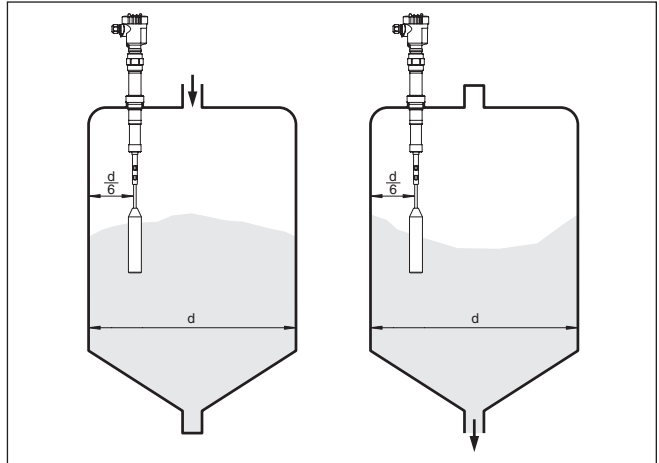


Fig. 6: Remplissage et vidange au centre

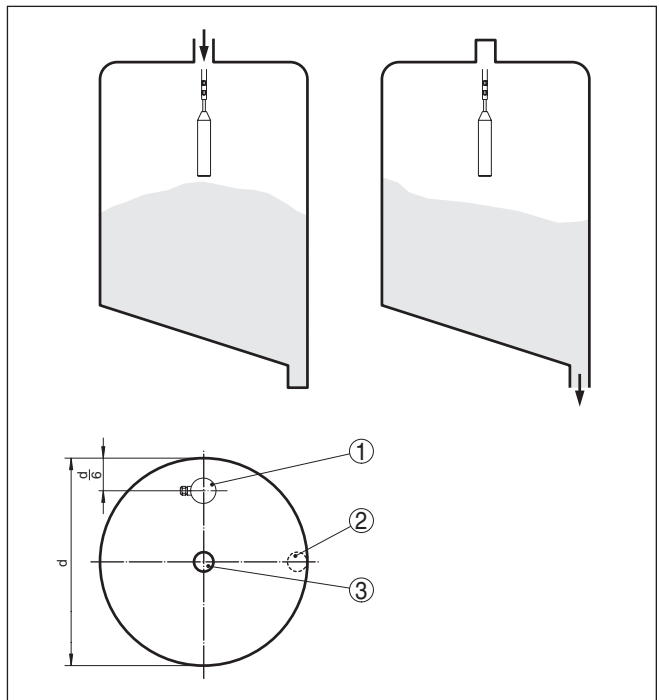


Fig. 7: Remplissage au centre, vidange latérale

- 1 VEGACAP 67
- 2 Orifice de vidange
- 3 Orifice de remplissage

Charge de traction

Veillez à ce que la charge de traction maximale du câble porteur ne soit pas dépassée. Ce risque existe en particulier en présence de solides en vrac très lourds et de grandes longueurs de mesure. La charge de traction maximale vous sera indiquée au chapitre des "*Caractéristiques techniques*".

5 Raccordement à l'alimentation en tension

5.1 Préparation du raccordement

Consignes de sécurité

Respectez toujours les consignes de sécurité suivantes :

- Le raccordement électrique est strictement réservé à un personnel qualifié, spécialisé et autorisé par l'exploitant de l'installation.



Attention !

Ne raccordez ou débranchez que lorsque la tension est coupée.

Tension d'alimentation

Raccordez la tension d'alimentation suivant les schémas suivants. Respectez pour cela les réglementations d'installation générales en vigueur. Reliez toujours le détecteur VEGACAP 67 à la terre de la cuve (liaison équipotentielle) ou pour les cuves en plastique au potentiel du sol le plus proche. Utilisez pour cela la borne de terre entre les presse-étoupe sur le côté du boîtier de l'appareil. Cette liaison sert à une décharge électrostatique. Pour les applications Ex, il faut respecter les règles d'installation concernant les zones à atmosphère explosible.

Vous trouverez les données concernant l'alimentation de tension au chapitre " *Caractéristiques techniques*".

Câble de raccordement

L'appareil sera raccordé par du câble à 2 fils usuel non blindé. Si vous vous attendez à des perturbations électromagnétiques pouvant être supérieures aux valeurs de test de l'EN 61326-1 pour zones industrielles, il faudra utiliser du câble blindé.

Veillez que le câble utilisé présente la résistance à la température et la sécurité anti-incendie nécessaires pour la température ambiante maximale pouvant se produire.

Utilisez du câble de section ronde pour les appareils avec boîtier et presse-étoupe. Contrôlez pour quel diamètre extérieur du câble le presse-étoupe est approprié afin de garantir l'étanchéité du presse-étoupe (protection IP).

Utilisez un presse-étoupe adapté au diamètre du câble.

Fermez les orifices du boîtier conformément à la norme EN 60079-1.

5.2 Étapes de raccordement



Pour les appareils Ex, vous n'êtes autorisé à ouvrir le couvercle du boîtier qu'en absence complète d'atmosphère explosive.

Procédez comme suit :

1. Dévissez le couvercle du boîtier
2. Desserrer l'écrou flottant du presse-étoupe et sortir l'obturateur
3. Enlever la gaine du câble sur 10 cm (4 in) env. et dénuder l'extrémité des conducteurs sur 1 cm (0.4 in) env.
4. Introduire le câble dans le capteur en le passant par le presse-étoupe.

- Soulever les leviers d'ouverture des bornes avec un tournevis (voir figure suivante).

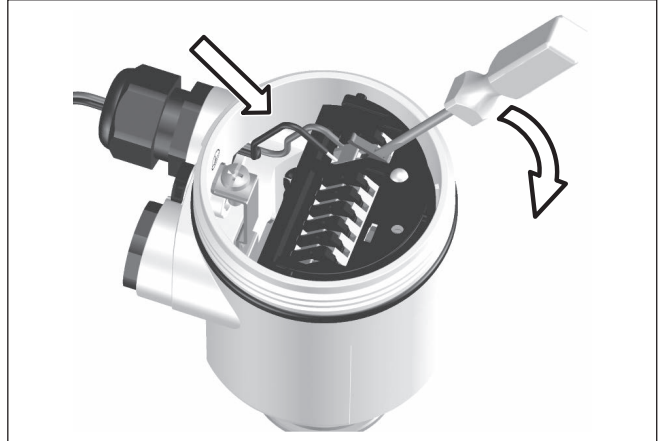


Fig. 8: Étapes de raccordement 5 et 6

- Enficher les extrémités des conducteurs dans les bornes ouvertes suivant le schéma de raccordement
 - Rabattre les leviers d'ouverture des bornes, le ressort des bornes est bien audible au rabattement du levier.
 - Vérifier la bonne fixation des conducteurs dans les bornes en tirant légèrement dessus
 - Bien serrer l'écrou flottant du presse-étoupe. L'anneau d'étanchéité doit entourer complètement le câble
 - Procéder éventuellement à un nouveau réglage
 - Revisser le couvercle du boîtier
- Le raccordement électrique est terminé.

5.3 Schéma de raccordement - boîtier à chambre unique

Aperçu des boîtiers

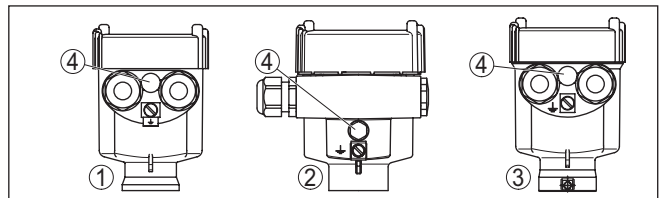


Fig. 9: Versions de matériau - Boîtier à chambre unique

- Plastique (pas pour Ex-poussière)
- Aluminium
- Acier inox
- Filter pour compensation de la pression atmosphérique et/ou obturateur avec version IP66/IP68, 1 bar

Compartiment électronique et de raccordement

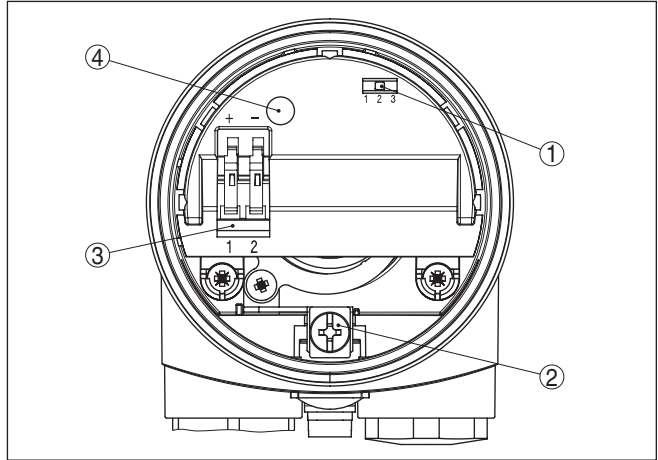


Fig. 10: Compartiment électronique et de raccordement

- 1 Commutateur DIL pour la sélection de la plage de mesure
- 2 Borne de mise à la terre
- 3 Bornes de raccordement
- 4 Témoin de contrôle

Schéma de raccordement Pour le raccordement à une unité de commande. L'alimentation du capteur s'effectue via l'unité de commande raccordée. Vous trouverez des informations plus détaillées au chapitre " *Caractéristiques techniques*", en ce qui concerne les " *Caractéristiques techniques Ex*" reportez-vous aux " *Consignes de sécurité*" livrées avec l'appareil.

L'exemple de circuit est valable pour toutes les unités de commande utilisables.

Consultez la notice de mise en service de l'unité de commande. Vous trouverez la liste des unités de commande appropriées au chapitre des " *Caractéristiques techniques*".

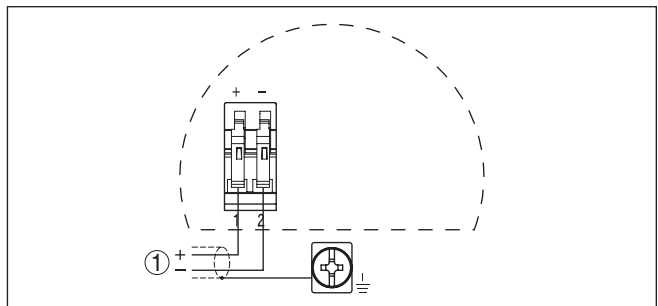


Fig. 11: Schéma de raccordement

- 1 Tension d'alimentation

5.4 Schéma de raccordement - version IP66/IP68, 1 bar

Affectation des conducteurs câble de raccordement

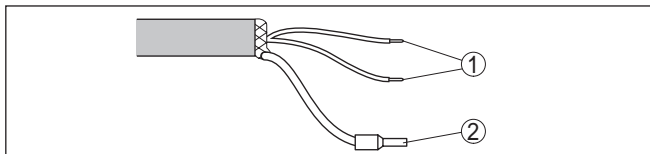


Fig. 12: Affectation des conducteurs câble de raccordement

- 1 Brun (+) et bleu (-) vers la tension d'alimentation et/ou vers le système d'exploitation
- 2 Blindage

5.5 Comportement de mise en marche

Après avoir raccordé l'appareil à la tension d'alimentation ou après un retour de celle-ci, l'appareil effectue une routine de mise en route.

En raison d'une baisse de la valeur courant à la mise en route de l'appareil, il peut arriver que celui-ci délivre pour un court instant une signalisation de défaut.

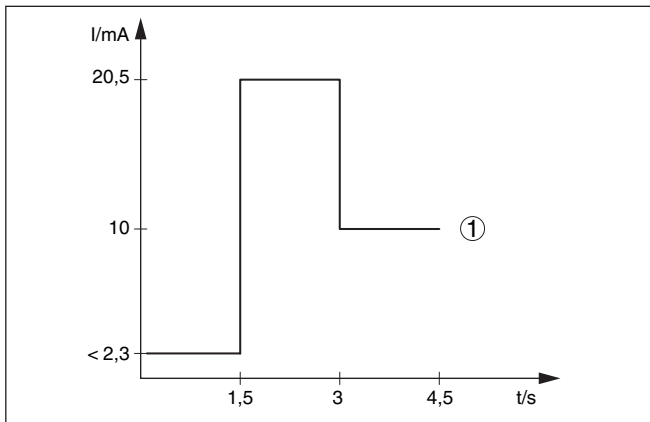


Fig. 13: Comportement de mise en marche

- 1 Valeur de mesure

6 Mise en service

6.1 Généralités

Les chiffres entre parenthèses se rapportent aux illustrations suivantes.

Fonctionnement/présentation

Vous trouverez sur l'électronique les éléments de réglage et d'affichage suivants :

- Commutateur DIL pour la sélection de la plage de mesure
- Témoin de contrôle



Remarque:

Réglez toujours le mode de fonctionnement à l'aide du commutateur d'inversion du mode de fonctionnement du transmetteur avant de mettre le détecteur VEGACAP 67 en service. Si vous modifiez plus tard la position de ce commutateur, il y aura un changement de la sortie de commutation. Cela signifie que les appareils connectés en aval seront éventuellement actionnés.

6.2 Éléments de réglage

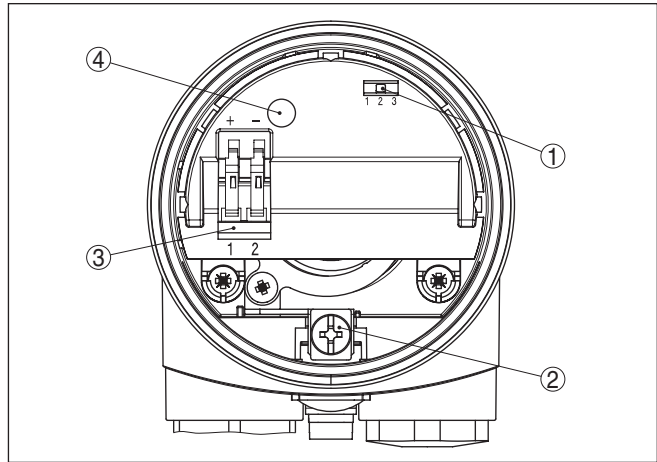


Fig. 14: Électronique - sortie deux fils

- 1 Commutateur DIL pour sélection de la plage de mesure (avec touche de compensation)
- 2 Borne de mise à la terre
- 3 Bornes de raccordement
- 4 Témoin de contrôle

Un défaut peut être affiché avec le boîtier fermé (uniquement boîtier en plastique).

Respectez la notice d'utilisation de l' " unité de commande " pour le réglage du point de commutation.



Remarque:

Fermez le couvercle du boîtier en le tournant jusqu'en butée du filetage pour que le verre-regard se trouve bien au-dessus du témoin de contrôle (LED).

Pour le réglage du VEGACAP 67, dévissez d'abord le couvercle du boîtier.

Sélecteur de la plage de mesure (1)

Le potentiomètre sur l'unité de commande et le commutateur de sélection de la plage de mesure (1) sur le VEGACAP 67 vous permettent d'adapter la sensibilité de l'électrode aux propriétés électriques du produit et aux conditions régnant dans la cuve. Cette adaptation est nécessaire pour garantir la fiabilité de la mesure dans des produits à très faible ou à très haute constante diélectrique.

Plage 1 : 0 ... 20 pF

Plage 2 : 0 ... 85 pF

Plage 3 : 0 ... 450 pF

Témoin de contrôle (4)

Témoin de contrôle pour affichage de l'état de l'appareil.

- vert = appareil fonctionne
- Rouge (clignote) = panne

Voir notice de mise en service de l' " *Unité de commande*".

Réglage du point de commutation

Le réglage du point de commutation n'est possible que si l'appareil est installé.

Les capacités verticales au sein de la cuve peuvent affecter la mesure. C'est pourquoi nous recommandons de procéder à une compensation de ces capacités verticales avant le réglage.

1. Veillez que la sonde soit correctement montée et raccordée.
2. Assurez-vous que la sonde de mesure ne soit pas recouverte par le produit.

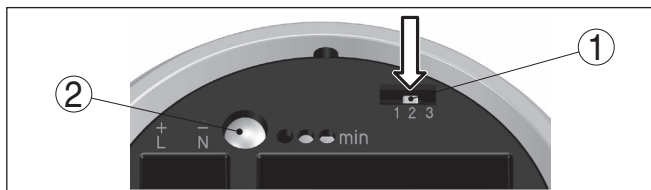


Fig. 15: Touche de compensation

- 1 Sélecteur de la plage de mesure (touche de compensation)
- 2 Témoin de contrôle

3. Actionnez le sélecteur de plage de mesure (1) et le maintenir actionné jusqu'à ce que la lampe témoin (2) clignote en vert.
4. Procédez ensuite au réglage.

Vous trouverez le réglage détaillé du VEGACAP 67 dans la notice technique de mise en service de l' " *Unité de commande*".

7 Diagnostic et maintenance

7.1 Entretien

Maintenance

Si l'on respecte les conditions d'utilisation, aucun entretien particulier ne sera nécessaire en fonctionnement normal.

Nettoyage

Le nettoyage contribue à rendre visibles la plaque signalétique et les marquages sur l'appareil.

Respectez ce qui suit à cet effet :

- Utilisez uniquement des détergents qui n'attaquent pas le boîtier, la plaque signalétique et les joints.
- Appliquez uniquement des méthodes de nettoyage qui correspondent à l'indice de protection de l'appareil.

7.2 Élimination des défauts

Comportement en cas de défauts

C'est à l'exploitant de l'installation qu'il incombe la responsabilité de prendre les mesures appropriées pour éliminer les défauts survenus.

Causes du défaut

L'appareil vous offre une très haute sécurité de fonctionnement. Toutefois, des défauts peuvent apparaître pendant le fonctionnement de l'appareil. Ces défauts peuvent par exemple avoir les causes suivantes :

- Capteur
- Process
- Tension d'alimentation
- Exploitation des signaux

Élimination des défauts

Vérifier en premier le signal de sortie. Dans de nombreux cas, il est ainsi possible de constater les causes de ces défauts et y remédier.

Comportement après élimination des défauts

Suivant la cause du défaut et les mesures prises pour l'éliminer, il faudra le cas échéant recommencer les étapes décrites au chapitre " *Mise en service*" ou vérifier leur plausibilité et l'intégralité.

Service d'assistance technique 24h/24

Si toutefois ces mesures n'aboutissent à aucun résultat, vous avez la possibilité - en cas d'urgence - d'appeler le service d'assistance technique VEGA, numéro de téléphone de la hotline **+49 1805 858550**.

Ce service d'assistance technique est à votre disposition également en dehors des heures de travail, à savoir 7 jours sur 7 et 24h/24.

Étant proposé dans le monde entier, ce service est en anglais. Il est gratuit, vous n'aurez à payer que les frais de communication.

Vérifier le signal de commutation

Erreur	Cause	Suppression
<ul style="list-style-type: none"> ● L'appareil signale immergé sans immersion du produit ● L'appareil signale émergé avec immersion du produit 	Le mode de fonctionnement sélectionné sur l'unité de commande n'est pas correct	Réglez le mode de fonctionnement correct à l'inverseur de l'unité de commande (A : protection antidébordement, B : protection contre la marche à vide). Le câblage doit être réalisé suivant le principe du courant repos.
	Tension de service trop faible	Vérifier la tension de service
	Court-circuit à l'intérieur de la sonde de mesure engendré p.ex. par de l'humidité dans le boîtier.	Retirer l'électronique de la sonde de mesure. Vérifier la résistance entre les connexions. Voir les instructions suivantes.
	Électronique défectueuse	Actionnez l'inverseur du mode de fonctionnement A/B sur l'unité de commande. Si à la suite l'unité de commande commute, la sonde de mesure peut avoir une détérioration mécanique. Si la fonction de commutation est à nouveau défectueuse sur le mode correct, retournez la sonde de mesure au service réparation. Vérifiez si l'électrode présente des colmatages, si oui enlevez-les.
	Lieu de montage défavorable	Vérifiez si l'appareil signale 'électrode immergée' en raison de colmatages au niveau de la rehausse. Installez l'appareil à un endroit de la cuve où il ne pourra pas se former des congères de produit par exemple.
Témoin de contrôle cli-gnote rouge	L'électronique a reconnu un défaut	Remplacer l'appareil ou le retourner au service réparation

Vérifier la résistance à l'intérieur de la sonde

Retirer l'électronique de la sonde de mesure. Vérifier la résistance entre les connexions.

Il ne doit pas exister de liaison entre les différentes connexions (haute impédance). Si une connexion existe malgré tout, remplacer l'appareil ou le retourner au service réparation.

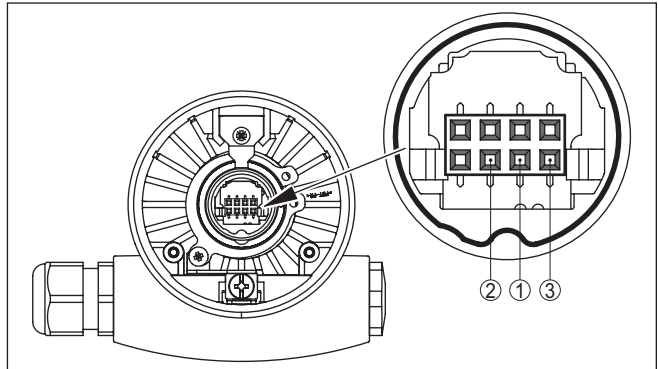


Fig. 16: Vérifier la résistance à l'intérieur de la sonde

- 1 Blindage
- 2 Sonde de mesure
- 3 Potentiel de terre

7.3 Changement de l'électronique

De façon générale, les électroniques de la série CP60 sont interchangeables.

Si vous désirez utiliser une électronique avec une autre sortie signal, vous pouvez télécharger la notice de mise en service adéquate depuis Téléchargements (Downloads) sur notre site Web.

Les versions d'électronique avec réglages en usine spécifiques (par ex. détection de mousse) peuvent uniquement être remplacées par des versions d'électronique identiques.

Procédez comme suit :

1. Couper l'alimentation de tension
2. Dévissez le couvercle du boîtier
3. Soulever les leviers d'ouverture des bornes à l'aide d'un tournevis.
4. Retirer les lignes de raccordement des bornes
5. Desserrez les deux vis de fixation à l'aide d'un tournevis (Torx de T10 ou à fente 4)

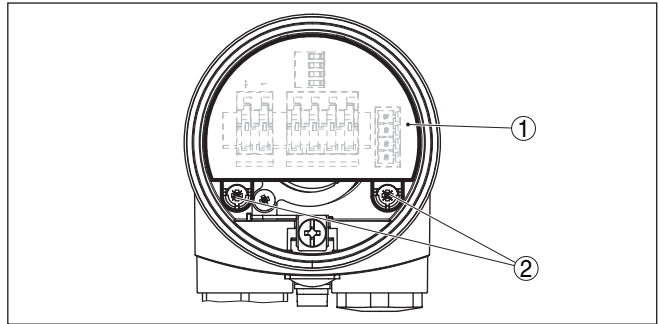


Fig. 17: Desserrez les vis de fixation

- 1 Électronique
- 2 Vis de fixation (2 pièces)

6. Retirer l'ancienne électronique
7. Comparer la nouvelle électronique avec l'ancienne. L'étiquette signalétique de l'électronique doit correspondre à celle de l'ancienne. Ceci est valable en particulier pour les appareils en atmosphères explosibles.
8. Comparer les réglages des deux électroniques. Mettre les éléments de réglage du nouveau module sur les mêmes positions que l'ancien.



Information:

Veillez, en changeant l'électronique, à ce que le boîtier ne tourne pas. Sinon, le connecteur pourrait se trouver dans une autre position.

9. Insérer l'électronique avec précaution. Veiller à ce que le connecteur soit dans sa position correcte.
10. Visser et bien serrer les deux vis de fixation à l'aide d'une tournevis (Torx T10 ou cruciforme de 4)
11. Enficher les extrémités des conducteurs dans les bornes ouvertes suivant le schéma de raccordement
12. Rabattre les leviers d'ouverture des bornes, le ressort des bornes est bien audible au rabattement du levier.
13. Vérifier la bonne fixation des conducteurs dans les bornes en tirant légèrement dessus
14. Vérifier l'étanchéité des presse-étoupe. L'anneau d'étanchéité doit entourer complètement le câble.
15. Installez la sonde dans la cuve en veillant à ce qu'elle ne soit pas recouverte par le produit.

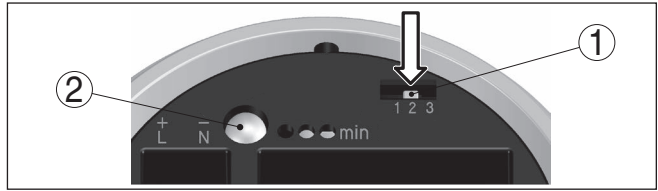


Fig. 18: Touche de compensation

- 1 Sélecteur de la plage de mesure (touche de compensation)
- 2 Témoin de contrôle

16. Appuyer sur le sélecteur de la plage de mesure (1) jusqu'à ce que le témoin de contrôle (2) clignote vert.
 17. Recommencez le réglage. Voir au chapitre " Mise en service, éléments de réglage".
 18. Revisser le couvercle du boîtier
- Le changement de l'électronique est ainsi terminé.

7.4 Raccourcissement de la sonde de mesure

La tige de la sonde de mesure peut être raccourcie à la longueur désirée.

1. Sciez la sonde de mesure à la longueur désirée à l'aide d'une scie métallique.
2. Installez la sonde dans la cuve en veillant à ce qu'elle ne soit pas recouverte par le produit.

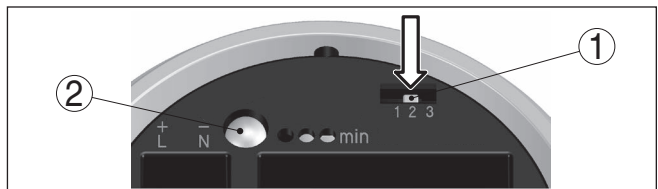


Fig. 19: Touche de compensation

- 1 Sélecteur de la plage de mesure (touche de compensation)
- 2 Témoin de contrôle

3. Appuyer sur le sélecteur de la plage de mesure (1) jusqu'à ce que le témoin de contrôle (2) clignote vert.
4. La sonde de mesure est ainsi compensée à la longueur modifiée.
5. Recommencez le réglage. Voir au chapitre " Mise en service, éléments de réglage".

7.5 Procédure en cas de réparation

Un formulaire de retour ainsi que des informations détaillées sur la procédure se trouvent dans la zone de téléchargement sur notre page d'accueil. En les appliquant, vous nous aidez à exécuter la réparation rapidement et sans questions.

Procédez de la manière suivante en cas de réparation :

- Imprimez et remplissez un formulaire par appareil
- Nettoyez et emballez l'appareil soigneusement de façon qu'il ne puisse être endommagé
- Apposez sur l'emballage de l'appareil le formulaire dûment rempli et éventuellement une fiche de données de sécurité.
- Contactez votre interlocuteur dédié pour obtenir l'adresse d'envoi. Vous trouverez celle-ci sur notre page d'accueil.

8 Démontage

8.1 Étapes de démontage

**Attention !**

Avant de démonter l'appareil, prenez garde aux conditions de processus dangereuses telles que pression dans la cuve ou la tuyauterie, hautes températures, produits agressifs ou toxiques, etc.

Suivez les indications des chapitres " *Montage*" et " *Raccordement à l'alimentation en tension*" et procédez de la même manière mais en sens inverse.

8.2 Recyclage



Menez l'appareil à une entreprise de recyclage, n'utilisez pas les points de collecte communaux.

Enlevez au préalable les éventuelles batteries dans la mesure où elles peuvent être retirées de l'appareil et menez celles-ci à une collecte séparée.

Si des données personnelles devaient être enregistrées sur l'appareil à mettre au rebut, supprimez-les avant l'élimination.

Au cas où vous n'auriez pas la possibilité de faire recycler le vieil appareil par une entreprise spécialisée, contactez-nous. Nous vous conseillerons sur les possibilités de reprise et de recyclage.

9 Annexe

9.1 Caractéristiques techniques

Remarque relative aux appareils homologués

Dans le cas des appareils homologués (par ex. avec agrément Ex), ce sont les caractéristiques techniques dans les consignes de sécurité respectives qui s'appliquent. Celles-ci peuvent dévier des données répertoriées ici par ex. au niveau des conditions process ou de l'alimentation tension.

Tous les documents des agréments peuvent être téléchargés depuis notre page d'accueil.

Caractéristiques générales

Le matériau 316L correspond à la nuance 1.4404 ou 1.4435

Raccord process G1½, 1½ NPT

Matériaux, en contact avec le produit

- Raccord process - filetage 316L
- Raccord process - bride 316L
- Joint process Klingersil C-4400
- Isolation (partielle) céramique (KER 221 selon DIN 40685)
- Électrode - tige, partiellement isolée en céramique (ø 15 mm/0.591 in) 316L
- Électrode - câble, partiellement isolé en céramique (ø 8 mm/0.315 in) ¹⁾ 316 (1.4401)
- Poids tenseur 316L

Matériaux, sans contact avec le produit

- Boîtier en matière plastique Plastique PBT (polyester)
- Boîtier en aluminium coulé sous pression Aluminium coulé sous pression AlSi10Mg, revêtu de poudre (Base : polyester)
- Boîtier en acier inox (moulage cire-perdue) 316L
- Boîtier en acier inoxydable (électro-poli) 316L
- Joint entre boîtier et couvercle du boîtier Silicone
- Borne de mise à la terre 316L
- Presse-étoupe PA, acier inoxydable, laiton
- Joint d'étanchéité du presse-étoupe NBR
- Obturateur du presse-étoupe PA

Raccords process

- Filetage pas du gaz, cylindrique (DIN 3852-A) G1½
- Filetage de tube, conique (ASME B1.20.1) 1½ NPT
- Brides DIN à partir de DN 40, ASME à partir de 1½"

¹⁾ Le câble est relié électriquement avec le poids tenseur.

Poids

– Poids de l'appareil (selon le raccord process)	0,8 ... 4 kg (0.18 ... 8.82 lbs)
– Poids tenseur	1800 g (64 oz)
– Poids de la tige : ø 15 mm (0.591 in)	1400 g/m (15 oz/ft)
– Poids du câble : ø 8 mm (0.315 in)	400 g/m (4.3 oz/ft)

Longueur du capteur (L)

– Tige (ø 15 mm/0.591 in)	0,275 ... 6 m (0.902 ... 19.69 ft)
– Câble : (ø 8 mm/0.315 in)	0,53 ... 40 m (1.74 ... 131.23 ft)

Longueur du tube support L1

0,2 ... 5,6 m (0.656 ... 18.37 ft)

Charge latérale max.

10 Nm (7.4 lbf ft)

Charge de traction maxi. (câble)

– partiellement isolé céramique: ø 8 mm (0.315 in)	10 KN (2248 lbf)
--	------------------

Couple de serrage maxi. (raccord process - filetage)

80 Nm (58 lbf ft)

Couple de serrage pour presse-étoupes NPT et conduits

– Boîtier en matière plastique	max. 10 Nm (7.376 lbf ft)
– Boîtier en aluminium/acier inox	50 Nm (36.88 lbf ft) max.

Fréquence de mesure

430 kHz

Grandeur de sortie

Sortie	Sortie bifilaire
Unités de commande appropriées	VEGATOR 141, 142, 620, 621, 622
Signal de sortie	> 4 ... < 20 mA (non normé)
Signal de défaut	< 2,3 mA
Retard de commutation	
– À l'immersion	0,7 s
– À l'émersion	0,7 s
– En cas de défaut	1 s

Précision de mesure (selon DIN EN 60770-1)

Conditions de référence selon DIN EN 61298-1

– Température	+18 ... +30 °C (+64 ... +86 °F)
– Humidité relative de l'air	45 ... 75 %
– Pression d'air	+860 ... +1060 mbar/+86 ... +106 kPa (+12.5 ... +15.4 psig)

Écart par de forts champs magnétiques à haute fréquence dans le cadre de la norme EN 61326 < 3 % de la plage de mesure réglée ²⁾

Influence de la température ambiante < 0,15 %/10 K de la plage de mesure réglée ³⁾

²⁾ Distance du raccord process jusqu'au point de commutation réglé.

³⁾ Distance du raccord process jusqu'au point de commutation réglé.

Conditions ambiantes

Température ambiante au boîtier	-40 ... +80 °C (-40 ... +176 °F)
Température de stockage et de transport	-40 ... +80 °C (-40 ... +176 °F)

Conditions de process

Pression process	-1 ... 16 bar/-100 ... 1600 kPa (-14.5 ... 232 psig)
Température de process (température au filetage ou à la bride)	
– Standard	-50 ... +300 °C (-58 ... +572 °F)
– avec boîtier externe	-50 ... +400 °C (-58 ... +752 °F)

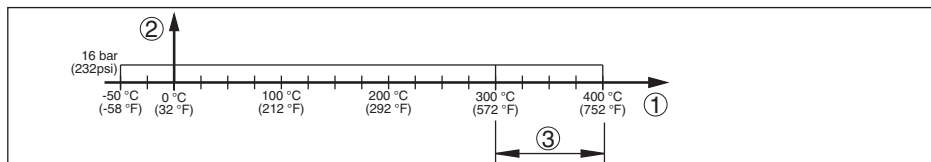


Fig. 20: Température process - pression process

- 1 Température process
- 2 Pression process
- 3 Plage de température avec boîtier externe

Valeur de la constante diélectrique $\geq 1,5$

Caractéristiques électromécaniques - version IP66/IP67 et IP66/IP68 (0,2 bar)

Options de l'entrée de câble

- Entrée de câble M20 x 1,5; ½ NPT
- Presse-étoupe M20 x 1,5; ½ NPT
- Obturateur M20 x 1,5; ½ NPT
- Bouchon fileté ½ NPT

Section des conducteurs (bornes auto-serrantes)

- Âme massive/torsadée 0,2 ... 2,5 mm² (AWG 24 ... 14)
- Âme torsadée avec embout 0,2 ... 1,5 mm² (AWG 24 ... 16)

Caractéristiques électromécaniques - version IP66/IP68 (1 bar)

Options de l'entrée de câble

- Entrée de câble M20 x 1,5; ½ NPT
- Presse-étoupe M20 x 1,5; ½ NPT
- Obturateur M20 x 1,5; ½ NPT
- Bouchon fileté ½ NPT

Câble de raccordement

- Section des conducteurs $> 0,5 \text{ mm}^2$ (AWG 20)
- Résistance du conducteur $< 0,036 \Omega/\text{m}$ (0.011 Ω/ft)
- Résistance de traction $< 1200 \text{ N}$ (270 lbf)
- Longueur standard 5 m (16.4 ft)
- Longueur max. 1000 m (3280 ft)

- Rayon de courbure min.	25 mm (0.984 in) à 25 °C (77 °F)
- Diamètre env.	8 mm (0.315 in)
- Couleur - standard PE	Noir(e)
- Couleur - standard PUR	Bleu(e)
- Couleur - version Ex	Bleu(e)

Éléments de réglage

Commutateur DIL pour la sélection de la plage de mesure

- Plage 1	0 ... 20 pF
- Plage 2	0 ... 85 pF
- Plage 3	0 ... 450 pF

Tension d'alimentation

Tension de service 10 ... 36 V CC (via l'unité de commande)

Mesures de protection électrique

Type de protection La condition pour le respect du degré de protection est un câble approprié

Matériau du boîtier	Protection selon CEI 60529	Protection selon NEMA
Plastique	IP66/IP67	Type 4X
Aluminium	IP66/IP68 (0,2 bar)	Type 6P
	IP68 (1 bar)	Type 6P
Acier inox (électropoli)	IP66/IP68 (0,2 bar)	Type 6P
	IP68 (1 bar)	Type 6P
Acier inox (moulage cire-perdue)	IP66/IP68 (0,2 bar)	Type 6P
	IP68 (1 bar)	Type 6P

Altitude de mise en œuvre au-dessus du niveau de la mer jusqu'à 5000 m (16404 ft)

Classe de protection II

9.2 Dimensions

Les dessins cotés suivants ne représentent qu'une partie des versions possibles. Vous pouvez télécharger des dessins cotés détaillés sur www.vega.com/Téléchargements et " *Dessins*".

Boîtier en protection IP66/IP67 et IP66/IP68 (0,2 bars)

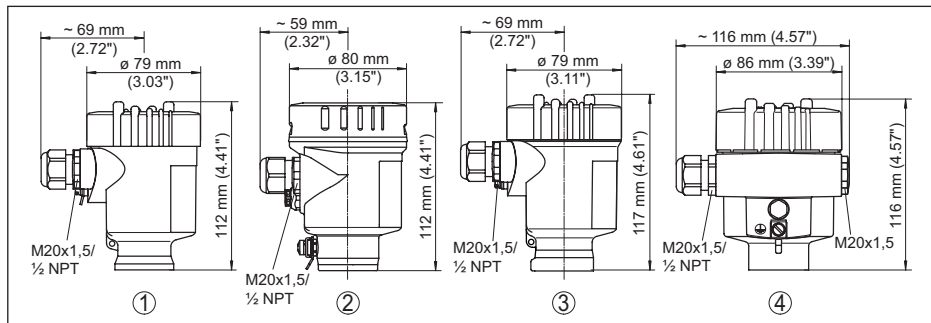


Fig. 21: Versions de boîtier en protection IP66/IP67 et IP66/IP68 (0,2 bars)

- 1 *Chambre unique en plastique*
- 2 *Chambre unique en acier inoxydable (électropolie)*
- 3 *Chambre unique en acier inoxydable (coulée de précision)*
- 4 *Une chambre - aluminium*

Boîtier en protection IP66/IP68 (1 bar)

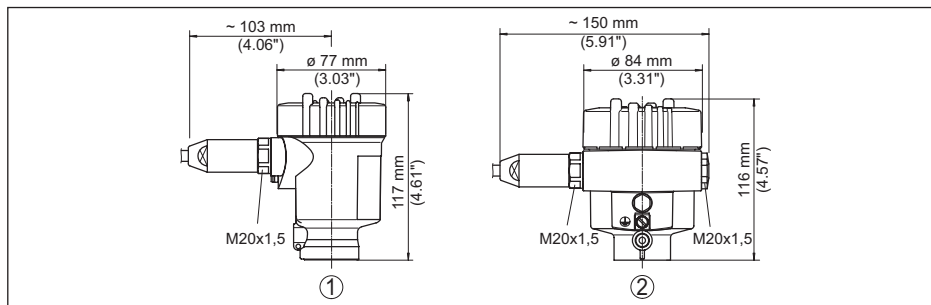


Fig. 22: Variantes de boîtier en protection IP66/IP68 (1 bar)

- 1 *Chambre unique en acier inoxydable (coulée de précision)*
- 2 *Une chambre - aluminium*

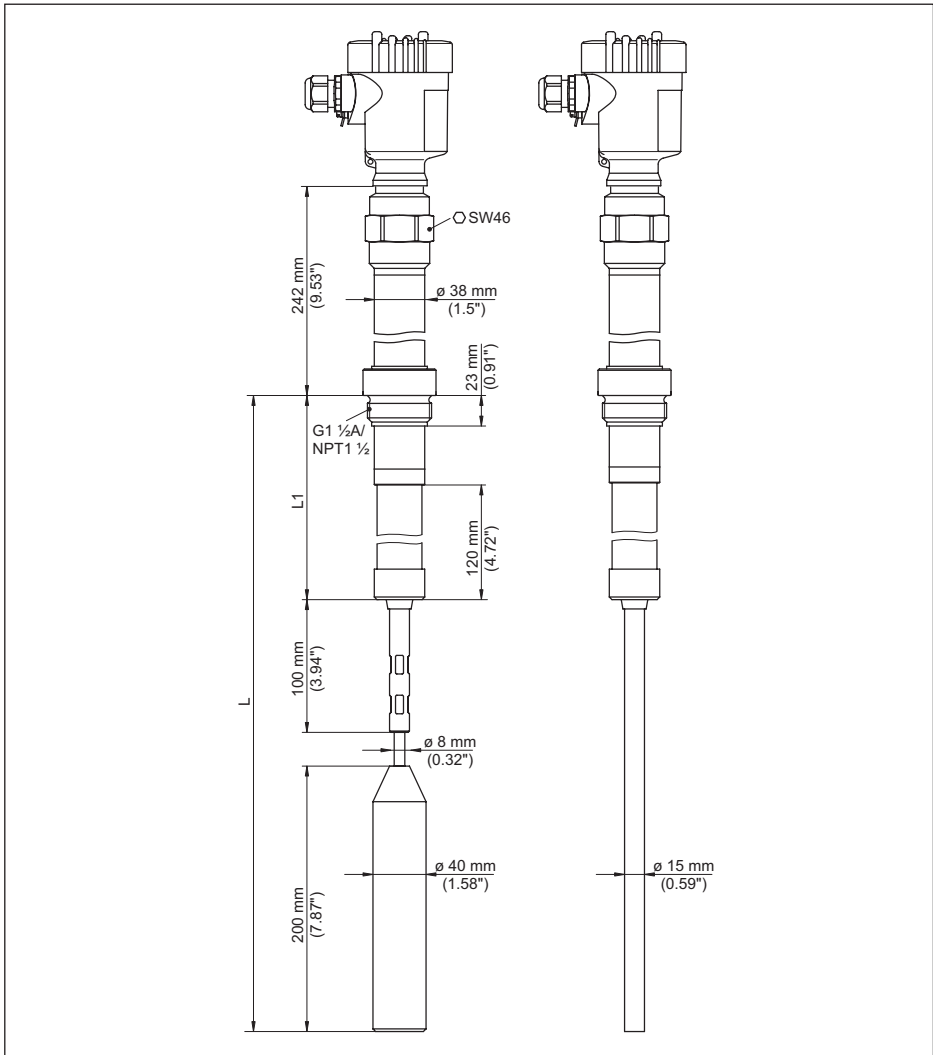


Fig. 23: VEGACAP 67, version fileté G1½ (ISO 228 T1) et 1½ NPT, -50 ... +300 °C (-58 ... +572 °F)

Version -50 ... +400 °C (-58 ... +752 °F) uniquement avec boîtier externe.

Voir notice complémentaire "Boîtier externe - VEGACAP, VEGACAL"

L Longueur du capteur, voir au chapitre "Caractéristiques techniques"

L1 Longueur du tube support, voir "Caractéristiques techniques"

9.3 Droits de propriété industrielle

VEGA product lines are global protected by industrial property rights. Further information see www.vega.com.

VEGA Produktfamilien sind weltweit geschützt durch gewerbliche Schutzrechte.

Nähere Informationen unter www.vega.com.

Les lignes de produits VEGA sont globalement protégées par des droits de propriété intellectuelle. Pour plus d'informations, on pourra se référer au site www.vega.com.

VEGA lineas de productos están protegidas por los derechos en el campo de la propiedad industrial. Para mayor información revise la pagina web www.vega.com.

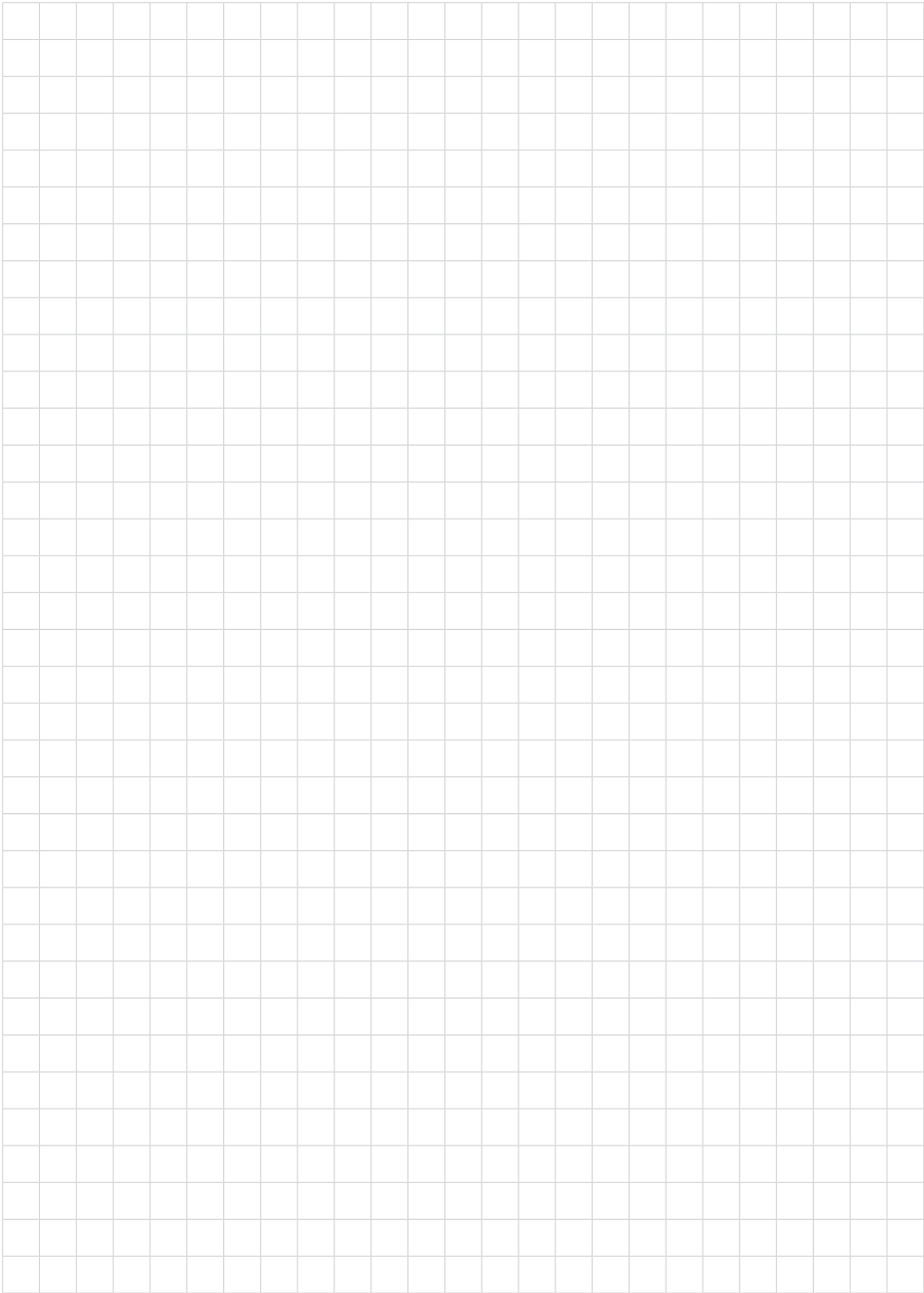
Линии продукции фирмы ВЕГА защищаются по всему миру правами на интеллектуальную собственность. Дальнейшую информацию смотрите на сайте www.vega.com.

VEGA系列产品在全球享有知识产权保护。

进一步信息请参见网站 < www.vega.com。

9.4 Marque déposée

Toutes les marques utilisées ainsi que les noms commerciaux et de sociétés sont la propriété de leurs propriétaires/auteurs légitimes.



31317-FR-230517



Date d'impression:

Les indications de ce manuel concernant la livraison, l'application et les conditions de service des capteurs et systèmes d'exploitation répondent aux connaissances existantes au moment de l'impression.

Sous réserve de modifications

© VEGA Grieshaber KG, Schiltach/Germany 2023



31317-FR-230517

VEGA Grieshaber KG
Am Hohenstein 113
77761 Schiltach
Allemagne

Tél. +49 7836 50-0
E-mail: info.de@vega.com
www.vega.com