

Instrukcja obsługi

Sygnalizator pojemnościowy do wykrywania poziomu granicznego w warunkach występowania wysokich temperatur

VEGACAP 67

Przełącznik bezstykowy



Document ID: 31314



VEGA

Spis treści

1 Uwagi do niniejszej dokumentacji.....	3
1.1 Funkcja.....	3
1.2 Adresaci - do kogo dokumentacja jest skierowana.....	3
1.3 Zastosowane symbole	3
2 Dla Twojego bezpieczeństwa	4
2.1 Upoważnieni pracownicy.....	4
2.2 Zastosowanie zgodne z przeznaczeniem.....	4
2.3 Ostrzeżenie przed błędnym użytkowaniem	4
2.4 Ogólne przepisy bezpieczeństwa i higieny pracy	4
2.5 Zgodność	5
2.6 Przepisy bezpieczeństwa dla obszarów zagrożenia wybuchem (Ex)	5
2.7 Ochrona środowiska	5
3 Opis produktu	6
3.1 Budowa.....	6
3.2 Zasada działania	9
3.3 Obsługa.....	9
3.4 Opakowanie, transport i przechowywanie	10
3.5 Wyposażenie dodatkowe	10
4 Montaż.....	12
4.1 Wskazówki ogólne	12
4.2 Wskazówki montażowe.....	14
5 Podłączenie do zasilania napięciem	18
5.1 Przygotowanie przyłącza.....	18
5.2 Czynności przy podłączaniu.....	18
5.3 Schemat przyłączy - budowa jednokomorowa	20
6 Przeprowadzenie rozruchu	22
6.1 Informacje ogólne.....	22
6.2 Elementy obsługowe	22
6.3 Tabela funkcji	24
7 Diagnoza i serwis.....	26
7.1 Utrzymywanie sprawności	26
7.2 Usuwanie usterek.....	26
7.3 Wymiana modułu elektronicznego	28
7.4 Skrócenie sondy pomiarowej	29
7.5 Postępowanie w przypadku naprawy	30
8 Wymontowanie.....	31
8.1 Czynności przy wymontowaniu	31
8.2 Utylizacja.....	31
9 Załączniki.....	32
9.1 Dane techniczne	32
9.2 Wymiary	35
9.3 Prawa własności przemysłowej	37
9.4 Znak towarowy	37

1 Uwagi do niniejszej dokumentacji

1.1 Funkcja

Przedłożona instrukcja obsługi dostarcza niezbędnych informacji w zakresie montażu, podłączenia i rozruchu, jak również ważnych wskazówek na temat konserwacji, usuwania usterek, wymiany części i bezpieczeństwa użytkowników. Z tego względu należy przeczytać ją przed rozruchem i przechowywać ją jako nieodłączny element wyrobu, w sposób zawsze łatwo dostępny w bezpośrednim sąsiedztwie przyrządu.

1.2 Adresaci - do kogo dokumentacja jest skierowana

Niniejsza instrukcja obsługi jest przeznaczona dla wykwalifikowanych specjalistów. Treść niniejszej instrukcji musi być dostępna dla specjalistów i praktycznie stosowana.

1.3 Zastosowane symbole



Document ID

Ten symbol na stronie tytułowej niniejszej instrukcji wskazuje na Document ID. Po wpisaniu Document ID na stronie internetowej www.vega.com otwiera się witryna pobierania dokumentów.



Informacja, dobra rada, wskazówka: Ten symbol oznacza pomocne informacje dodatkowe i dobre rady dla pomyślnego przeprowadzenia prac.



Wskazówka: Ten symbol oznacza wskazówki do zapobiegania zakłóceniom, błędnemu działaniu, uszkodzeniu przyrządu lub urządzeń.



Ostrożnie: W razie lekceważenia informacji oznakowanych tym symbolem może dojść do wypadku z udziałem osób.



Ostrzeżenie: W razie lekceważenia informacji oznakowanych tym symbolem może dojść do wypadku z odniesieniem ciężkich lub nawet śmiertelnych urazów.



Niebezpieczeństwo: W razie lekceważenia informacji oznakowanych tym symbolem dojdzie do wypadku z odniesieniem ciężkich lub nawet śmiertelnych urazów.



Zastosowanie w warunkach zagrożenia wybuchem (Ex)

Ten symbol oznacza szczególne wskazówki dla zastosowań w warunkach zagrożenia wybuchem (Ex)



Lista

Poprzedzająca kropka oznacza listę bez konieczności zachowania kolejności.



Kolejność wykonywania czynności

Poprzedzające liczby oznaczają kolejno następujące po sobie czynności.



Utylizacja

Ten symbol oznacza szczególne wskazówki dotyczące utylizacji.

2 Dla Twojego bezpieczeństwa

2.1 Upoważnieni pracownicy

Wykonywanie wszystkich czynności opisanych w niniejszej dokumentacji technicznej jest dozwolone tylko wykwalifikowanym specjalistom, upoważnionym przez kierownictwo zakładu.

Podczas pracy przy urządzeniu lub z urządzeniem zawsze nosić wymagane osobiste wyposażenie ochronne.

2.2 Zastosowanie zgodne z przeznaczeniem

VEGACAP 67 to urządzenie do detekcji poziomego granicznego.

Szczegółowe dane dotyczące zakresu zastosowań przedstawiono w rozdziale "Opis produktu".

Bezpieczeństwo pracy przyrządu jest zachowane tylko w przypadku zastosowania zgodnego z przeznaczeniem, odpowiednio do danych w instrukcji obsługi, a także ewentualnie występujących instrukcji dodatkowych.

Ze względu na bezpieczeństwo oraz warunki gwarancji, ingerencje wykraczające poza czynności opisane w instrukcji obsługi są dozwolone tylko pracownikom upoważnionym przez producenta. Samowolne przeróbki lub zmiany konstrukcyjne są jednoznacznie zabronione.

2.3 Ostrzeżenie przed błędnym użytkowaniem

W przypadku zastosowania nieprawidłowego lub sprzecznego z przeznaczeniem, produkt ten może stanowić źródło zagrożenia specyficznego dla rodzaju zastosowania - np. przełanie pojemnika z powodu błędnego zamontowania lub ustawienia. To może stanowić zagrożenie wypadkowe dla osób i spowodować szkody materialne i w środowisku naturalnym. Ponadto może to negatywnie wpłynąć na zabezpieczenia samego urządzenia.

2.4 Ogólne przepisy bezpieczeństwa i higieny pracy

Przyrząd odpowiada aktualnemu stanowi techniki z uwzględnieniem ogólnie obowiązujących przepisów i wytycznych. Jego użytkowanie jest dozwolone tylko wtedy, gdy jego stan techniczny jest nienaganny i bezpieczny. Użytkownik ponosi odpowiedzialność za bezusterkową eksploatację urządzenia. W przypadku zastosowania w mediach agresywnych lub powodujących korozję mogących stanowić źródło zagrożenia przy błędnym działaniu urządzenia, inwestor musi przekonać się o prawidłowym działaniu urządzenia podejmując odpowiednie działania.

Użytkownik musi przestrzegać zasad bezpieczeństwa zawartych w niniejszej instrukcji obsługi, zasad instalowania obowiązujących w danym kraju, a także obowiązujących przepisów bezpieczeństwa i higieny pracy.

Ze względu na bezpieczeństwo oraz warunki gwarancji, ingerencje wykraczające poza czynności opisane w instrukcji obsługi są dozwolone

lone tylko pracownikom upoważnionym przez producenta. Samowolne przeróbki lub zmiany konstrukcyjne są jednoznacznie zabronione. Z uwagi na bezpieczeństwo dozwolone jest stosowanie jedynie akcesoriów określonych przez producenta urządzenia.

W celu uniknięcia zagrożeń należy przestrzegać znaków ostrzegawczych i wskazówek umieszczonych na urządzeniu.

2.5 Zgodność

Urządzenie spełnia ustawowe wymagania dyrektyw specyficznych dla danego kraju względnie zbior przepisów technicznych. Stosownym oznakowaniem potwierdzamy zgodność.

Przynależne Deklaracje Zgodności są podane na naszej stronie internetowej.

2.6 Przepisy bezpieczeństwa dla obszarów zagrożenia wybuchem (Ex)

W przypadku zastosowań w obszarze ochrony przed wybuchem (Ex) dozwolone jest zainstalowanie wyłącznie urządzeń z odpowiednim dopuszczeniem Ex. Przy tym należy przestrzegać specyficznych przepisów bezpieczeństwa obowiązujących w tym zakresie. Te przepisy bezpieczeństwa pracy są elementem składowym instrukcji obsługi i są dołączone do każdego urządzenia z dopuszczeniem Ex.

2.7 Ochrona środowiska

Ochrona naturalnych podstaw życia to jedno z najważniejszych zadań. W związku z tym wprowadziliśmy system zarządzania środowiskowego, którego celem jest ciągłe poprawianie zakładowej ochrony środowiska. System zarządzania środowiskowego posiada certyfikat DIN EN ISO 14001.

Prosimy o pomoc w spełnieniu tych wymagań i o przestrzeganie wskazówek ochrony środowiska ujętych w niniejszej instrukcji obsługi:

- Rozdział " *Opakowanie, transport i przechowywanie* "
- Rozdział " *Utylizacja* "

3 Opis produktu

3.1 Budowa

Zakres dostawy

Zakres dostawy obejmuje:

- Sygnalizator poziomu granicznego VEGACAP 67

Ponadto zakres dostawy obejmuje:

- Dokumentacja
 - Instrukcja obsługi VEGACAP 67
 - Safety Manual (SIL)
 - Instrukcje dla opcjonalnego wyposażenia przyrządu
 - Specyficzne dla obszaru zagrożenia wybuchem " *Przepisy bezpieczeństwa pracy*" (w przypadku wersji dla obszaru zagrożenia wybuchem (Ex))
 - W razie potrzeby dalsze certyfikaty



Informacja:

W niniejszej instrukcji obsługi są także opisane opcjonalne cechy przyrządu. Każdy zakres dostawy wynika ze specyfikacji złożonego zamówienia.

Zakres obowiązywania instrukcji obsługi

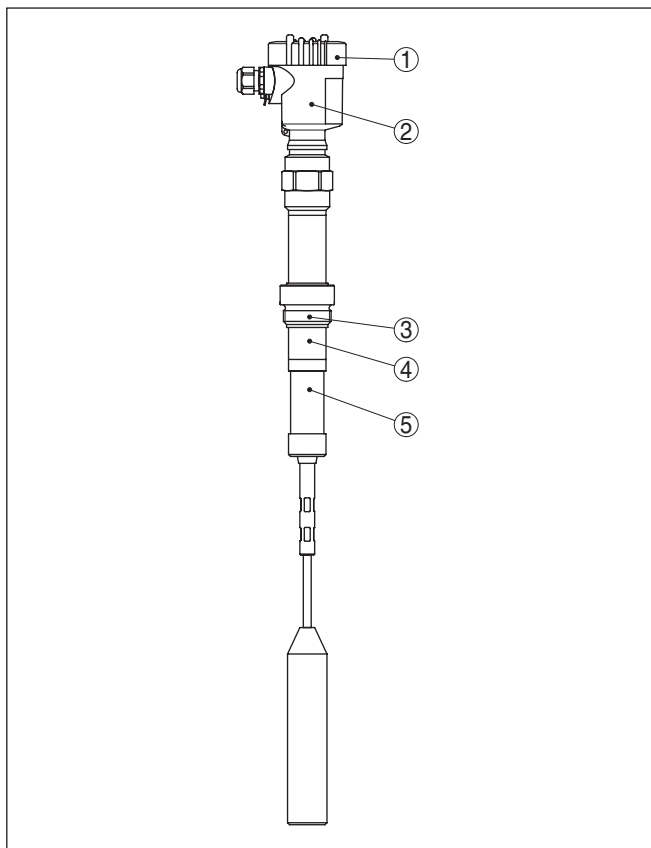
Przedłożona instrukcja obsługi obowiązuje dla następujących wersji wykonania:

- Sprzęt począwszy od 1.0.0
- Oprogramowanie począwszy od 1.3.0
- Tylko dla wersji wykonania bez certyfikatu SIL

Podzespoły

VEGACAP 67 składa się z następujących podzespołów:

- Przyłącze technologiczne z sondą pomiarową
- Obudowa z modułem elektronicznym
- Pokrywa obudowy, opcja z modułem wyświetlającym i obsługowym

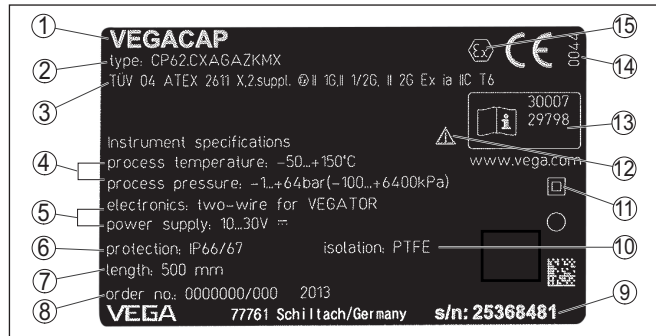


Rys. 1: VEGACAP 67 z obudową z tworzywa sztucznego

- 1 Pokrywa obudowy
- 2 Obudowa z modułem elektronicznym
- 3 Przyłącze technologiczne
- 4 Rura podporowa
- 5 Izolator ceramiczny

Tabliczka znamionowa

Tabliczka znamionowa zawiera najważniejsze dane do identyfikacji i do zastosowania przyrządu:



Rys. 2: Struktura tabliczki znamionowej (przykład)

- 1 Typ przyrządu
- 2 Kod produktu
- 3 Dopuszczenia
- 4 Temperatura procesu i otoczenia, ciśnienie procesu
- 5 Zasilanie i wyjście sygnałowe układu elektronicznego
- 6 Stopień ochrony
- 7 Długość sondy
- 8 Numer zlecenia
- 9 Numer seryjny przyrządu
- 10 Materiał części mających kontakt z medium
- 11 Symbol dla klasy ochronności przyrządu
- 12 Wskazówka dotycząca przestrzegania dokumentacji przyrządu
- 13 Numery ID dokumentacji przyrządu
- 14 Uprawniona placówka do przydzielania znaku CE
- 15 Wytyczne dotyczące certyfikacji

Numer seryjny umożliwia wgląd do specyfikacji dostarczonego przyrządu pod adresem "www.vega.com", "Search" Oprócz tabliczki znamionowej na zewnątrz przyrządu, numer seryjny znajduje się również we wnętrzu przyrządu.

Numer seryjny - szukanie przyrządu

Tabliczka znamionowa zawiera numer seryjny przyrządu. Dzięki temu można na naszej stronie internetowej znaleźć następujące dane przyrządu:

- Kod produktu (HTML)
- Data dostawy (HTML)
- Specyfikacja zamówionego przyrządu (HTML)
- Instrukcja obsługi i skrócona instrukcja obsługi obowiązująca w chwili dostawy (PDF)
- Certyfikat badań (PDF) - opcja

W tym celu należy otworzyć stronę "www.vega.com" i w polu szukania wpisać numer seryjny przyrządu.

Alternatywnie można znaleźć te dane poprzez smartfon:

- Aplikację VEGA Tools pobrać z "Apple App Store" albo "Google Play Store"
- Skanować kod QR znajdujący się na tabliczce znamionowej przyrządu albo
- Ręcznie wpisać numer seryjny w aplikacji

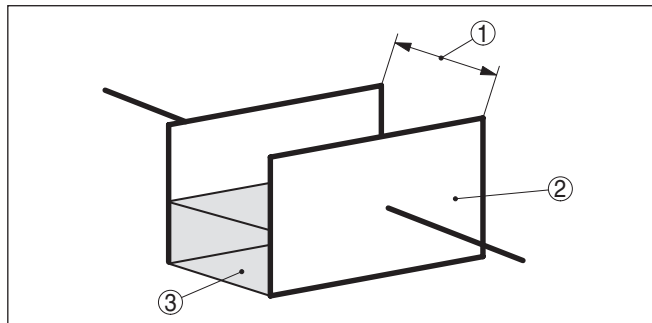
3.2 Zasada działania

Zakres zastosowań

VEGACAP 67 jest sygnalizatorem pojemnościowym poziomu granicznego przeznaczonym do materiałów sypkich. Ta sonda nadaje się do pomiarów w warunkach występowania wysokich temperatur.

Zasada działania

Elektroda pomiarowa, medium i ścianka zbiornika tworzą kondensator elektryczny. Na wielkość pojemności kondensatora wywierają wpływ zasadniczo trzy czynniki.



Rys. 3: Zasada działania - kondensator płaski

- 1 Odstęp płaszczyzn elektrod
- 2 Wielkość płaszczyzn elektrod
- 3 Rodzaj dielektryka między elektrodami

Elektroda i ścianka zbiornika stanowią przy tym płyty (okładki) kondensatora. Medium stanowi materiał dielektryczny. W związku z wyższą względną przenikalnością elektryczną medium w stosunku do powietrza zwiększa się pojemność elektryczna kondensatora wraz ze wzrostem głębokości zanurzenia elektrody.

Zmiany pojemności elektrycznej są przetwarzane w module elektronicznym na sygnały przełączania.

Zasilanie napięciem

VEGACAP 67 jest przyrządem kompaktowym, tzn. może być użytkowany bez peryferyjnego układu analizującego. Zintegrowany układ elektroniczny analizuje sygnał stanu napełnienia i przetwarza go na sygnał przełączenia. Korzystając z tego sygnału przełączenia można bezpośrednio sterować następnym przyrządem w kolejności technologicznej (np. pompę, układ ostrzegający itp.).

Dane zasilania napięciem zamieszczono w rozdziale "Dane techniczne".

3.3 Obsługa

Za pomocą modułu elektronicznego można dopasować sondę pomiarową do stałej dielektrycznej mierzonego produktu.

Sygnał przełączenia może być generowany zarówno przy zanurzeniu, jak i wynurzeniu elektrody.

Moduł elektroniczny posiada następujące wyświetlacze i elementy obsługowe:

- Lampka kontrolna wskazująca stan przełączenia (zielona/czerwona)
- Potencjometr do adaptacji punktu przełączenia
- Przełącznik DIL do wybierania zakresu pomiarowego
- Przełącznik DIL do wybrania trybu pracy

3.4 Opakowanie, transport i przechowywanie

Opakowanie

Przyrząd jest chroniony przez opakowanie podczas przesyłki na miejsce użytkowania. Zabezpiecza ono skutecznie przy zwykłych obciążeniach występujących podczas transportowania, co potwierdza kontrola oparta na normie ISO 4180.

Przyrządy standardowe mają opakowania kartonowe, które są nieszkodliwe dla środowiska i stanowią surowiec wtórny. W przypadku specjalnych wersji wykonania dodatkowo stosowana jest pianka PE lub folia PE. Utylizację materiału opakowania należy zlecić punktom zbiórki surowców wtórnych.

Transport

Transport musi zostać przeprowadzony z uwzględnieniem wskazówek zamieszczonych na opakowaniu. Ich lekceważenie może być przyczyną uszkodzenia przyrządu.

Kontrola po dostawie

Po doręczeniu należy niezwłocznie skontrolować dostawę pod względem kompletności i ewentualnych szkód transportowych. Stwierdzone szkody transportowe lub ukryte wady należy odpowiednio zgłosić.

Przechowywanie

Opakowane przyrządy należy przechowywać aż do montażu w sposób zamknięty i z uwzględnieniem naniesionych znaków układania i magazynowania.

Opakowane przyrządy przechowywać tylko w następujących warunkach - o ile nie podano inaczej:

- Nie przechowywać na wolnym powietrzu
 - Przechowywać w miejscu suchym i niezapylnym
 - Bez działania agresywnych mediów
 - Chronić przed nasłonecznieniem
 - Zapobiegać wstrząsom mechanicznym
- Temperatura magazynowania i transportowania - patrz rozdział "Załącznik - Dane techniczne - Warunki otoczenia"
 - Wilgotność względna powietrza 20 ... 85 %

Temperatura magazynowania i transportowania

Podnoszenie i przenoszenie

W przypadku masy przyrządu przekraczającej 18 kg (39.68 lbs) do podnoszenia i przenoszenia należy używać tylko odpowiedniego sprzętu posiadającego niezbędne dopuszczenie.

3.5 Wyposażenie dodatkowe

Instrukcje dotyczące elementów wyposażenia dodatkowego można pobrać w dziale pobierania dokumentów naszej strony internetowej.

Ostona ochronna

Zadaniem osłony ochronnej jest zabezpieczenie obudowy sondy przed zanieczyszczeniem i silnym nagrzaniem promieniami słonecznymi.

Kołnierze

Kołnierze / gwinty są dostępne w różnych wersjach wykonania zgodnych z normami: DIN 2501, EN 1092-1, BS 10, ASME B 16.5, JIS B 2210-1984, GOST 12821-80.

4 Montaż

4.1 Wskazówki ogólne

Warunki technologiczne



Uwaga:

Z uwagi na bezpieczeństwo dozwolone jest użytkowanie przyrządu tylko w zakresie dozwolonych warunków technologicznych. Te dane zamieszczono w rozdziale "Dane techniczne" w instrukcji obsługi, względnie na tabliczce znamionowej.

W związku z tym, przed przystąpieniem do montażu należy upewnić się, że wszystkie części przyrządu biorące udział w procesie nadają się do warunków występujących w czasie procesu technologicznego.

Do nich należą szczególnie:

- Aktywna część pomiarowa
- Przyłącze technologiczne
- Uszczelka przyłącza technologicznego

Warunki procesu technologicznego, a w szczególności:

- Ciśnienie technologiczne
- Temperatura technologiczna
- Chemiczne właściwości medium
- Ścieranie i wpływy mechaniczne

Punkt (poziom) przełączenia

Generalnie VEGACAP 67 musi być zamontowany w położeniu pionowym. Przyrząd musi być zamontowany tak, żeby elektroda znajdowała się na wymaganej wysokości punktu przełączenia.

Roboty spawalnicze

Przed przystąpieniem do robót spawalniczych należy wyjąć moduł elektroniczny z sondy. W ten sposób zapobiega się uszkodzeniu układu elektronicznego w wyniku wpływów indukcyjnych.

Przed przyspawaniem należy najpierw uziemić sondę pomiarową bezpośrednio przy przecie lub lince.

Wkręcenie

Przyrządy z przyłączem gwintowym należy wkręcić odpowiednim kluczem maszynowym przyłożonym do sześciokąta na przyłączy technologicznym.

Rozmiar klucza - patrz rozdział "Wymiary".



Ostrzeżenie:

Do wkręcania nie wolno chwytać za obudowę lub przyłącza elektryczne! Dokręcenie może bowiem spowodować uszkodzenie, np. w zależności od wersji wykonania przyrządu przy mechanicznym połączeniu obrotowym obudowy.

Posługiwanie się urządzeniem

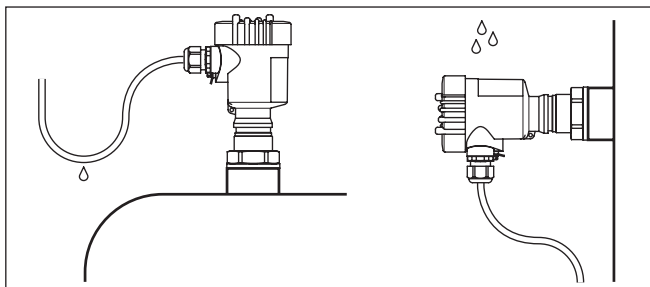
W przypadku wersji wykonania z gwintem wkręcenie sondy poprzez chwycenie za obudowę jest niedozwolone! Dokręcenie może spowodować uszkodzenie obrotowych elementów mechanicznych obudowy. Do wkręcenia wykorzystać profil sześciokątny przeznaczony do tego celu.

Wilgotność

Zastosować zalecany rodzaj kabla (patrz rozdział "Podłączenie do zasilania napięciem") i mocno dokręcić złączkę przelotu kablowego.

Przyrząd jest dodatkowo chroniony przed wnikaniem wody przez skierowanie w dół kabla podłączeniowego przed złączką przelotową kabla. Dzięki temu mogą spłynąć krople deszczu lub skroplonej wody. To dotyczy przede wszystkim montażu w miejscu nie chronionym przed wpływami atmosferycznymi, w pomieszczeniach narażonych na wilgoć (np. z powodu procesów czyszczenia) lub przy chłodzonych wzgl. ogrzewanych zbiornikach.

Do utrzymania stopnia ochrony przyrządu należy zapewnić, żeby w czasie eksploatacji pokrywa przyrządu była zamknięta i w razie potrzeby zabezpieczona.



Rys. 4: Działania na rzecz zapobiegania wnikaniu wilgoci

Ciśnienie/podciśnienie

W przypadku nadciśnienia lub podciśnienia w zbiorniku należy uszczelnić przyłącze procesowe. Przed zamontowaniem sprawdzić, czy materiał uszczelki jest odporny na działanie medium i temperatury procesu technologicznego.

Maksymalne dopuszczalne ciśnienie podano w rozdziale "Dane techniczne" lub na tabliczce znamionowej sondy.

Materiał zbiornika**Zbiornik metalowy**

Zwrócić uwagę, żeby mechaniczne podłączenie sondy pomiarowej ze zbiornikiem wykazywało dobre przewodnictwo elektryczne, żeby zapewnić dostateczne podłączenie masy.

Zastosować przewodzące uszczelki, jak np. miedziane lub ołowiane. Środki izolujące - jak np. owijanie gwintu taśmą teflonową - mogą przerwać niezbędne połączenie elektryczne ze zbiornikiem metalowym. W związku z tym należy uziemić sondę przy zbiorniku albo zastosować przewodzący materiał uszczelniający.

Zbiornik z materiału nieprzewodzącego

W przypadku zbiorników z materiałów nieprzewodzących, np. z tworzywa sztucznego, musi zostać osobno udostępniony drugi biegun kondensatora.

**Włoty kabla - gwint NPT
Złączki przelotowe kabli
(dławiki)****Gwint metryczny**

Obudowy przetworników pomiarowych z gwintem metrycznym posiadają fabrycznie wkręcone złączki przelotowe kabli. One są zamknięte

zatyckami z tworzywa sztucznego jako zabezpieczenie transportowe.

Przed przystąpieniem do podłączenia do instalacji elektrycznej należy usunąć te zatycki.

Gwint NPT

W przypadku obudów przyrządów z samouszczelniającym gwintem NPT nie można fabrycznie wkręcać przelotów kablowych. W związku z tym, otwarte otwory wlotów kabli są zamknięte czerwonymi kołpakami chroniącymi przed pyłem, stanowiącymi zabezpieczenie transportowe.

Przed rozruchem należy wymienić te kołpaki ochronne na złączki przelotowe kabla z certyfikatem albo zamknąć odpowiednią zaślepką.

4.2 Wskazówki montażowe

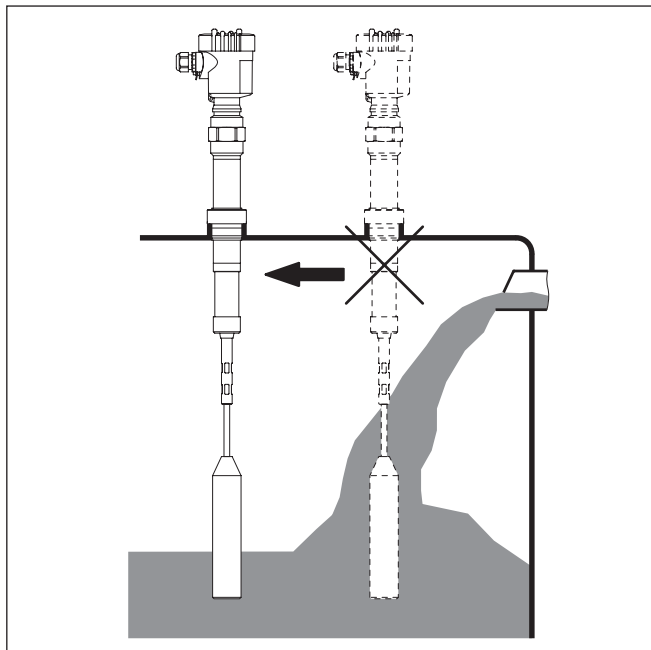
Mieszadła i fluidyzacja

Mieszadła, wibracje mające źródło w urządzeniu itp. mogą być przyczyną wysokich sił bocznych działających na wibracyjny sygnalizator poziomy. W związku z tym, zamiast wybrania długiej elektrody VEGACAP 67 należy rozważyć możliwość zamontowania krótszego sygnalizatora w położeniu poziomym.

Wpływające medium

Zamontowanie przyrządu w strumieniu materiału napełniającego zbiornik może być przyczyną błędów pomiarowych. W związku z tym należy zamontować przyrząd w miejscu najmniej narażonym w zbiorniku na zakłócające wpływy, jak np. z dala od otworu do napełniania, mieszadła itp.

To dotyczy szczególnie przyrządów z długą elektrodą.



Rys. 5: Wpływające medium

Króciec

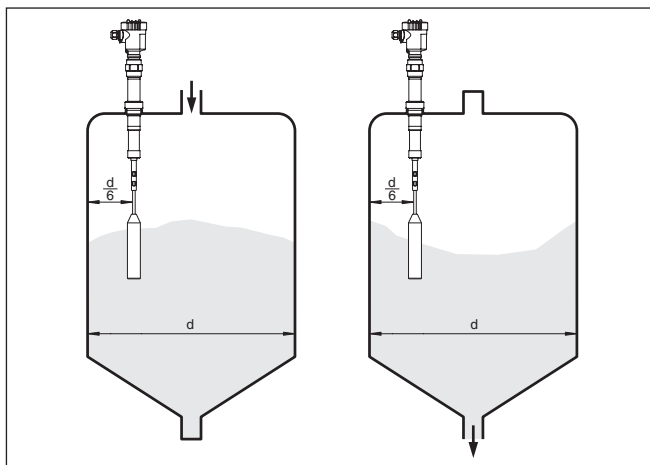
Elektroda powinna możliwie swobodnie wystawać do zbiornika, żeby zapobiec osadom materiału. W związku z tym należy unikać króćców dla kołnierzy i króćców wkręcanych. Do dotyczy szczególnie materiałów o skłonnościach do oblepiania.

Stożek usypowy

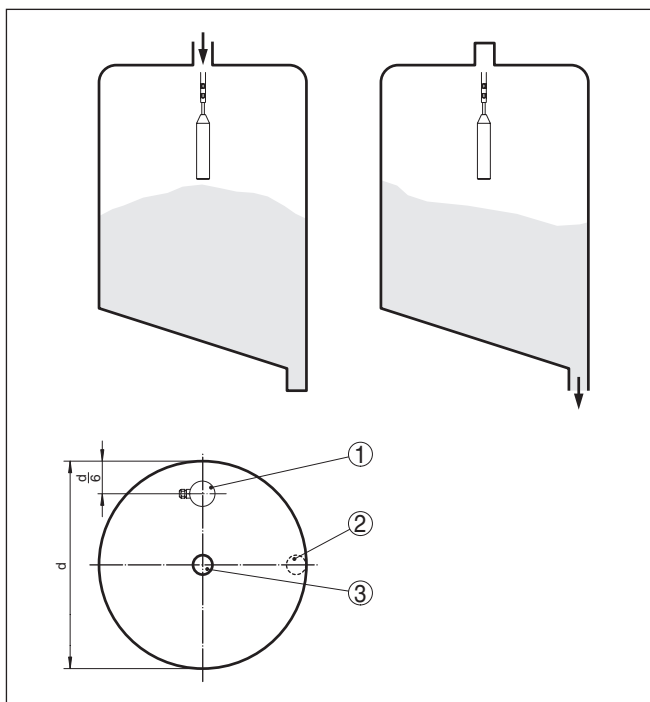
W silosach dla materiałów sypkich mogą tworzyć się stożki usypowe, które zmieniają punkt przełączenia. O tym należy pamiętać przy lokalizacji sygnalizatora w zbiorniku. Zaleca się wybranie takiego miejsca zamontowania, w którym sonda pomiarowa wykrywa uśrednioną wielkość stożka usypowego.

Sonda pomiarowa musi być zamontowana w sposób uwzględniający wpływ otworów napelniania i opróżniania zbiornika.

W celu kompensacji błędu pomiarowego w zbiornikach cylindrycznych - powstającego w wyniku formowania się stożków usypowych - należy zamontować sygnalizator w odstępnie około $d/6$ od ścianki zbiornika.



Rys. 6: Napełnianie i opróżnianie centralnie osiowo



Rys. 7: Napełnianie centralne, opróżnianie boczne

- 1 VEGACAP 67
- 2 Otwór do opróżniania zbiornika
- 3 Otwór do napełniania zbiornika

Siła rozciągająca

Zwracać uwagę, żeby nie przekroczyć dopuszczalnej maksymalnej siły rozciągającej kabla nośnego. Takie zagrożenie występuje przede wszystkim przy szczególnie ciężkich materiałach sypkich i dużej długości pomiarowej. Dopuszczalna maksymalna siła rozciągająca jest podana w "*Danych technicznych*".

5 Podłączenie do zasilania napięciem

5.1 Przygotowanie przyłącza

Przepisy bezpieczeństwa i higieny pracy

Generalnie przestrzegać następujących przepisów bezpieczeństwa pracy:

- Wykonanie przyłącza elektrycznego jest dozwolone tylko wykwalifikowanym specjalistom, upoważnionym przez kierownictwo zakładu



Ostrzeżenie:

Podłączyć lub odłączyć zaciski tylko przy wyłączonym napięciu.

Zasilanie napięciem

Podłączyć napięcie robocze zgodnie z poniższymi schematami. Moduł elektroniczny posiada klasę ochrony I. Do utrzymania tej klasy ochrony konieczne jest podłączenie przewodu ochronnego do wewnętrznego zacisku dla tego przewodu. Przy tym przestrzegać ogólnie obowiązujących przepisów instalacyjnych. W przypadku zastosowania Ex w obszarze zagrożenia wybuchem priorytet mają przepisy instalacyjne dotyczące takich obszarów.

Dane zasilania napięciem zamieszczono w rozdziale "Dane techniczne".

Kabel podłączeniowy

Przyrząd należy podłączyć kablem trzyżyłowym bez ekranowania, ogólnie dostępnym w handlu. Kabel ekranowany należy zastosować wtedy, gdy występują interferencje elektromagnetyczne przekraczające wartości kontrolne według normy EN 61326 dla obiektów przemysłowych.

Sprawdzić, czy zastosowany kabel wykazuje odporność termiczną na występującą maksymalną temperaturę w otoczeniu oraz spełnia wymagania przeciwpożarowe.

Zastosować kabel o przekroju okrągłym do przyrządów z obudową i złączką przelotową kabla. Skontrolować, do jakiej średnicy zewnętrznej kabla nadaje się złączka przelotowa kabla, żeby zapewnić niezbędną szczelność przelotu (stopień ochrony IP).

Zastosować złączkę przelotową kabla pasującą do średnicy zewnętrznej kabla.

Zamknąć wszystkie otwory obudowy zgodnie z normą EN 60079-1.

5.2 Czynności przy podłączaniu



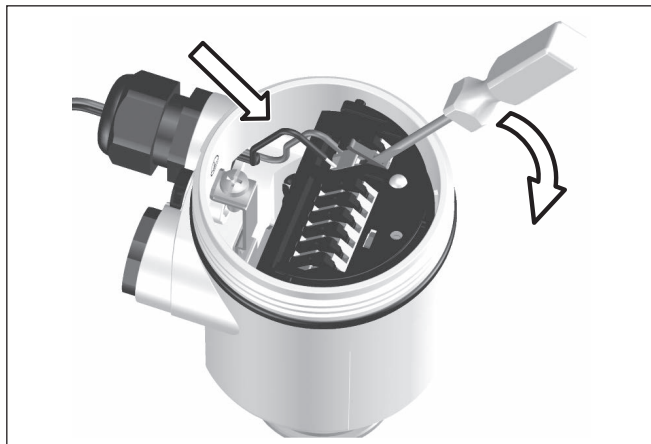
W przypadku przyrządów Ex otworzenie pokrywy obudowy jest dozwolone tylko wtedy, gdy nie występuje atmosfera grożąca wybuchem.

Przyjąć następujący tok postępowania:

1. Odkręcić pokrywę obudowy
2. Odkręcić nakrętkę łączącą przy złączce przelotowej kabla i wyjąć zaślepkę
3. Usunąć koszulkę kabla ok. 10 cm (4 in), usunąć izolację z żył ok. 1 cm (0.4 in)

4. Kabel wsunąć przez złączkę przelotową kabla do przetwornika pomiarowego
5. Wkrętakiem podnieść dźwignie otwierające zaciski (patrz poniższa ilustracja)
6. Końcówki żył włożyć do otwartych zacisków zgodnie ze schematem przyłączy
7. Nacisnąć w dół dźwignie otwierające zaciski, sprężyny zacisków zatrząskują się w sposób słyszalny
8. Sprawdzić prawidłowe osadzenie przewodów w zaciskach przez lekkie pociągnięcie
9. Mocno dokręcić nakrętkę łączącą na złączce przelotowej kabla. Pierścień uszczelniający musi zacisnąć się całkowicie wokół kabla.
10. W razie potrzeby ponownie przeprowadzić parametryzację
11. Przykręcić pokrywę obudowy

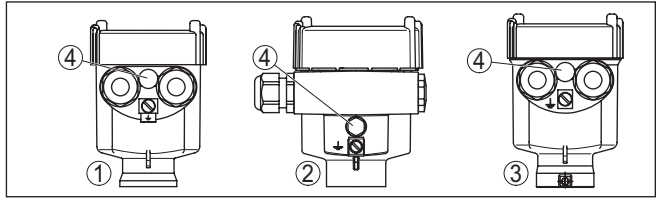
Przyłącze elektryczne jest tym samym wykonane.



Rys. 8: Czynności przy podłączaniu 5 i 6

5.3 Schemat przyłączy - budowa jednokomorowa

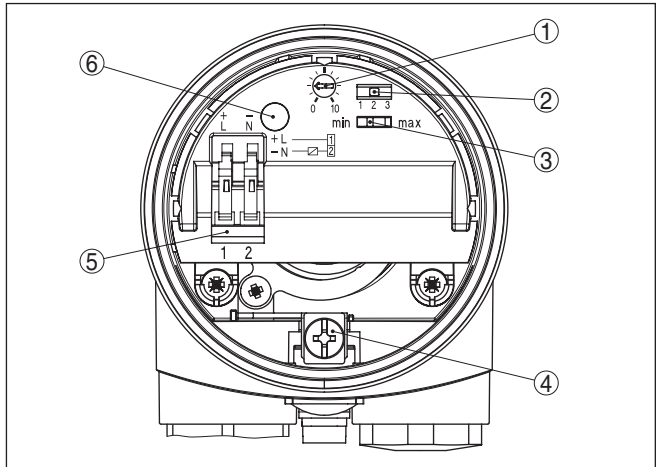
Przegląd rodzajów obudów



Rys. 9: Wersje materiału - obudowa jednokomorowa

- 1 Tworzywo sztuczne (nie w przypadku niebezpieczeństwa wybuchu pyłu)
- 2 Aluminium
- 3 Stal nierdzewna
- 4 Element filtra do wyrównywania ciśnienia powietrza

Komora układu elektronicznego i przyłączy



Rys. 10: Komora układu elektronicznego i przyłączy

- 1 Potencjometr do adaptacji punktu przełączenia
- 2 Przełącznik DIL do wybierania zakresu pomiarowego
- 3 Przełącznik DIL do wybrania trybu pracy
- 4 Zacisk uziemienia
- 5 Zaciski podłączeniowe
- 6 Lampka kontrolna

Schemat przyłączy

Zaleca się podłączenie urządzenia VEGACAP 67 w taki sposób, żeby obwód sygnalizacyjny był otwarty po osiągnięciu poziomu granicznego albo w razie przerwy w przewodzie bądź po wystąpieniu innej usterki (warunek bezpieczeństwa).

Bezstykowy przełącznik jest zawsze pokazywany w stanie spoczynku.



Ostrzeżenie:

Przyrządu nie wolno użytkować bez odbioru mocy w układzie, ponieważ przy bezpośrednim podłączeniu do sieci następuje zniszczenie

modułu elektronicznego. Nie nadaje się do podłączenia do wejść niskonapięciowych PLC.

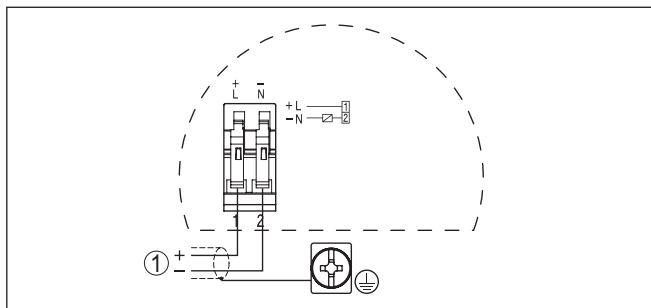
Przykładowe typowe zastosowania:

- Opór odbiornika przy 24 V DC: 88 ... 1800 Ω
- Moc znamionowa, przekaźnik 253 V AC: > 2,5 VA
- Moc znamionowa, przekaźnik 24 V AC: > 0,5 VA

Do bezpośredniego sterowania przekaźnikami, stycznikami, zaworami elektromagnetycznymi, sygnalizacją świetlną i akustyczną, itp.

Po odłączeniu odbiornika następuje chwilowe obniżenie prądu własnego poniżej 1 mA, żeby zapewnić wyłączenie styczników, których prąd podtrzymywania jest niższy od ciągłego prądu własnego modułu elektronicznego.

Jeżeli VEGACAP 67 zostanie zastosowany jako zabezpieczenie przed przepełnieniem zgodnie z WHG (niemieckie przepisy o ochronie wód powierzchniowych), to należy przestrzegać nadrzędnych zarządzeń w sprawie ogólnych dopuszczeń budowlanych.



Rys. 11: Schemat przyłączy

1 Zasilanie napięciem

6 Przeprowadzenie rozruchu

6.1 Informacje ogólne

Liczyby w nawiasach dotyczą poniższych rysunków.

Działanie/budowa

Moduł elektroniczny posiada następujące wyświetlacze i elementy obsługi:

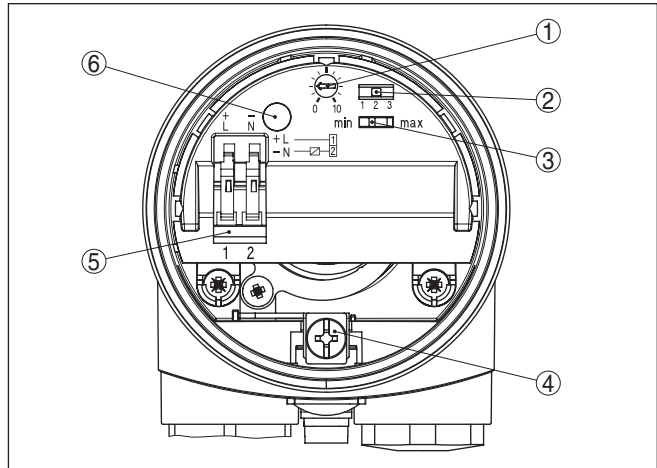
- Potencjometr do adaptacji punktu przełączenia
- Przełącznik DIL do wybierania zakresu pomiarowego
- Przełącznik DIL do przełączania trybu pracy min./max.
- Lampka kontrolna



Uwaga:

Generalnie przed przystąpieniem do rozruchu VEGACAP 67 należy wybrać tryb pracy przełącznikiem (3). W razie późniejszego przełączenia przełącznika trybu pracy (3) zmieni się wyjście sygnałowe. To oznacza ewentualne zadziałanie następujących w kolejności technologicznej przyrządów.

6.2 Elementy obsługi



Rys. 12: Moduł elektroniczny - przełącznik bezstykowy

- 1 Potencjometr do adaptacji punktu przełączenia
- 2 Przełącznik DIL do wybierania zakresu pomiarowego (z przyciskiem do kompensacji)
- 3 Przełącznik DIL do wybrania trybu pracy
- 4 Zacisk uziemienia
- 5 Zaciski podłączeniowe
- 6 Lampka kontrolna

Stan przełączenia modułu elektronicznego można kontrolować przy zamkniętej obudowie (dotyczy tylko obudowy z tworzywa sztucznego), patrz "Tabela funkcji".

**Uwaga:**

Przekręcić pokrywę obudowy aż do końca gwintu tak, żeby wziernik znajdował się nad lampką kontrolną (LED).

Przed przystąpieniem do ustawiania VEGACAP 67 odkręcić pokrywę obudowy.

Adaptacja punktu przełączenia (1)

Potencjometrem jest dopasowywany punkt przełączania dla materiału sypkiego.

Przełącznik do wybierania zakresu pomiarowego (2)

Potencjometrem (1) i przełącznikiem do wybierania zakresu pomiarowego (2) jest dopasowywana czułość elektrody do właściwości elektrycznych produktu i charakterystyki zbiornika. To jest konieczne, żeby przełącznik graniczny skutecznie wykrywał także produkty o bardzo niskiej lub wysokiej stałej dielektrycznej.

Zakres 1: 0 ... 20 pF

Zakres 2: 0 ... 85 pF

Zakres 3: 0 ... 450 pF

Wybór trybu pracy (3)

Przełącznikiem trybu pracy (3) jest określany stan przełączenia wyjścia. Wymagany tryb pracy można zatem ustawić zgodnie z tabelą funkcji.

max. - kontrola poziomu maksymalnego lub zabezpieczenie przed przelaniem

max. - kontrola poziomu minimalnego lub zabezpieczenie przed suchobiegiem

Zaleca się podłączenie na zasadzie prądu spoczynkowego (przełącznik bezstykowy jest otwarty po osiągnięciu punktu przełączenia), ponieważ w razie rozpoznania usterki przełącznik bezstykowy przyjmuje ten sam stan (warunek bezpieczeństwa).

Lampka kontrolna (6)

Lampka kontrolna do wskazywania stanu przełączenia.

- Zielony = przełącznik zamknięty
- Czerwony = przełącznik otwarty
- Czerwony (miga) = zakłócenie

Ustawianie punktu przełączenia

Ustawianie punktu przełączenia jest generalnie możliwe tylko w stanie zamontowanym.

Dane w nawiasach okrągłych dotyczą powyższego rysunku.

Pionowo zamontowane elektrody**Tryb pracy max. (wykrywanie poziomu maksymalnego)**

1. Przełącznik trybu pracy (3) ustawić na tryb pracy max.
2. Przełącznik do wybierania zakresu pomiarowego (2) ustawić na zakres 1.
3. Zbiornik napełnić aż do wymaganego poziomu napełnienia.
4. Potencjometr (1) ustawić na 10.

Gdy lampka kontrolna (6) świeci czerwono: przełącznik do wybierania zakresu pomiarowego (2) ustawić na najbliższy wyższy zakres.

Gdy lampka kontrolna (6) świeci zielono: postępować dalej zgodnie z następnym punktem.

- Potencjometrem (1) bardzo powoli kręcić przeciwnie do kierunku ruchu wskazówek zegara, aż lampka kontrolna (6) zaświeci się czerwono.

Układ pomiarowy jest gotowy do działania.




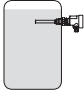
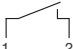





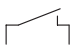

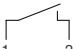

Tryb pracy max. (wykrywanie poziomu minimalnego)

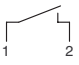

- Przełącznik trybu pracy (3) ustawić na tryb pracy min.
- Przełącznik do wybierania zakresu pomiarowego (2) ustawić na zakres 1.
- Poziom napętnienia obniżyć aż do wymaganego stanu minimalnego.
- Potencjometrem (1) przekręcić na 0, lampka kontrolna (6) świeci zielono.
- Potencjometrem (1) bardzo powoli kręcić zgodnie z kierunkiem ruchu wskazówek zegara, aż lampka kontrolna (6) zaświeci się czerwono.

Układ pomiarowy jest gotowy do działania.

6.3 Tabela funkcji

Poniższa tabela zawiera przegląd stanów przełączenia w zależności od wybranego trybu pracy i poziomu napętnienia.

	Poziom napętnienia	Stan przełączenia	Lampka kontrolna
Tryb pracy max. Zabezpieczenie przed przepiętnieniem		 Przełącznik zwarty	 Zielona
Tryb pracy max. Zabezpieczenie przed przepiętnieniem		 Przełącznik rozarty	 Czerwona
Tryb pracy min. Zabezpieczenie przed suchobiegim		 Przełącznik zwarty	 Zielona
Tryb pracy min. Zabezpieczenie przed suchobiegim		 Przełącznik rozarty	 Czerwona
Zanik zasilania napięciem (tryb pracy min./max.)	dowolny	 Przełącznik rozarty	

	Poziom napętnienia	Stan przełączenia	Lampka kontrolna
Usterka	dowolny	 Przełącznik rozwartry	 miga czerwono

7 Diagnoza i serwis

7.1 Utrzymywanie sprawności

Czynności serwisowe

Przy zastosowaniu zgodnym z przeznaczeniem w zwykłych warunkach roboczych nie są konieczne żadne specjalne czynności serwisowe.

Czyszczenie

Czyszczenie przyczynia się do dobrej czytelności tabliczki znamionowej i znaków na urządzeniu.

Przy tym należy przestrzegać następujących zasad:

- Stosować tylko takie środki czyszczące, które nie reagują z materiałem obudowy, tabliczki znamionowej ani z uszczelkami
- Stosować metody czyszczenia zgodne ze stopniem ochrony urządzenia

7.2 Usuwanie usterek

Zachowanie w przypadku usterek

W zakresie odpowiedzialności użytkownika urządzenia leży podjęcie stosownych działań do usuwania występujących usterek.

Przyczyny usterek

Przyrząd zapewnia najwyższą niezawodność działania. Pomimo tego mogą wystąpić usterki podczas pracy. One mogą mieć np. następujące przyczyny:

- Detektor
- Proces technologiczny
- Zasilanie napięciem
- Analiza sygnału

Usuwanie usterek

Pierwszym podejmowanym działaniem jest sprawdzenie sygnału wyjściowego. W wielu przypadkach można w ten sposób określić przyczyny i usunąć usterki.

Postępowanie po usunięciu usterek

W zależności od przyczyny usterki i podjętych działań należy ewentualnie przeprowadzić tok postępowania opisany w rozdziale "Rozruch" oraz sprawdzić poprawność i kompletność ustawień.

24 godzinna infolinia serwisu

Jeżeli wyżej opisane działania nie przyniosły oczekiwanego rezultatu, to w pilnych przypadkach prosimy zwrócić się do infolinii serwisu VEGA pod nr tel. **+49 1805 858550**.

Infolinia serwisu jest dostępna także poza zwykłymi godzinami pracy przez całą dobę i przez 7 dni w tygodniu.

Ten serwis oferujemy dla całego świata, dlatego porady są udzielane w języku angielskim. Serwis jest bezpłatny, występują jedynie zwykłe koszty opłat telefonicznych.

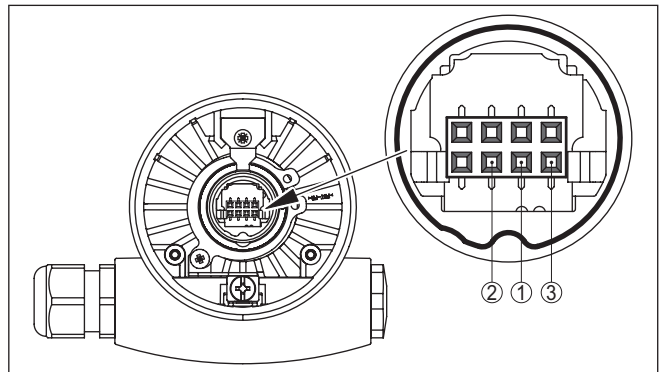
Sprawdzenie sygnału przełączenia

Błąd	Przyczyna	Usuwanie
<ul style="list-style-type: none"> ● Przystrojony zgłasza stan zamknięty, gdy brak materiału zakrywającego detektor ● Przystrojony zgłasza stan otwarty, gdy występuje materiał zakrywający detektor 	Wybrany błędny tryb pracy sterownika	Przełączyć na prawidłowy tryb pracy sterownika (A: zabezpieczenie przed przepełnieniem, B: zabezpieczenie przed suchobiegiem). Przystrojony powinien być podłączony w układzie działającym na zasadzie prądu spoczynkowego.
	Za niskie napięcie robocze	Sprawdzić napięcie robocze
	Zwarcie wewnątrz sondy pomiarowej, np. z powodu wilgoci w obudowie	Moduł elektroniczny wyjąć z sondy pomiarowej. Sprawdzić rezystancję między złączami wtykowymi. Patrz poniższe instrukcje.
	Wadliwy układ elektroniczny	Przełączyć tryb pracy (A/B) na sterowniku. Jeżeli teraz sterownik przełączy się, to sonda pomiarowa może być mechanicznie uszkodzona. Gdy funkcja przełączania przy prawidłowym trybie pracy jest znów błędna, wtedy przesłać sondę pomiarową do naprawy. Skontrolować elektrodę pod względem przyklejonego materiału i usunąć go.
	Niekorzystne miejsce zamontowania	Skontrolować, czy elektroda jest zanurzona z powodu materiału przyklejonego do króćca. Przystrojony należy zamontować w miejscu, w którym nie tworzą się nawisy materiału w zbiorniku.
Lampka kontrolna miga czerwono	Moduł elektroniczny wykrył usterkę	Wymienić przystrojony lub przesłać do naprawy

Sprawdzenie rezystancji wewnątrz sondy pomiarowej

Wyjąć moduł elektroniczny z sondy pomiarowej. Sprawdzić rezystancję pomiędzy złączami wtykowymi.

Pomiędzy żadnym z tych przyłączy nie może występować połączenie. W razie stwierdzenia połączenia należy wymienić przystrojony lub przesłać do naprawy.



Rys. 13: Sprawdzenie rezystancji wewnątrz sondy pomiarowej

- 1 Ekranowanie
- 2 Sonda pomiarowa
- 3 Potencjał uziemienia

7.3 Wymiana modułu elektronicznego

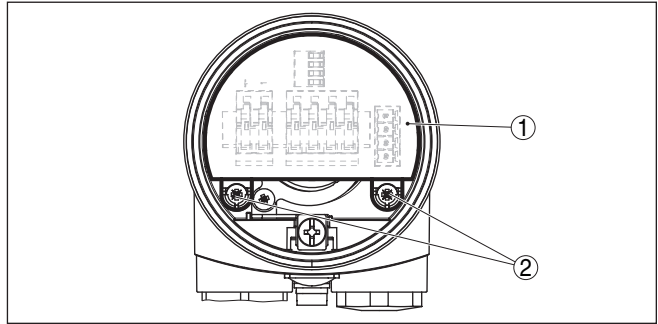
Generalnie wszystkie moduły elektroniczne typoszeregu CP60 są uniwersalnie wymienne w ramach tego typu.

Jeżeli moduł elektroniczny ma być używany w obwodzie z innym wyjściem sygnałowym, to na naszej stronie internetowej można pobrać adekwatną instrukcję obsługi.

Wersje modułów elektronicznych z niestandardowymi ustawieniami fabrycznymi (np. detekcja piany) mogą wymianie jedynie na identyczne moduły elektroniczne.

Przyjąć następujący tok postępowania:

1. Wyłączyć zasilanie napięciem
2. Odkręcić pokrywę obudowy
3. Dźwignie do otwierania zacisków podnieść wkrętakiem
4. Wyciągnąć przewody podłączeniowe z zacisków
5. Obie śruby mocujące wykręcić wkrętakiem (Torx rozmiar T10 albo płaski 4)



Rys. 14: Wyjęć śruby mocujące

1 Moduł elektroniczny

2 Śruby mocujące (2 sztuki)

6. Wyjąć wadliwy moduł elektroniczny
7. Porównać nowy moduł elektroniczny ze starym. Tabliczka znamionowa na module elektronicznym musi być zgodna z tabliczką znamionową starego modułu elektronicznego. To jest szczególnie ważne w przypadku przyrządów przeznaczonych do obszarów zagrożonych wybuchem.
8. Porównać ustawienia obu modułów elektronicznych. Elementy obsługowe nowego modułu ustawić tak samo, jak starego modułu elektronicznego.

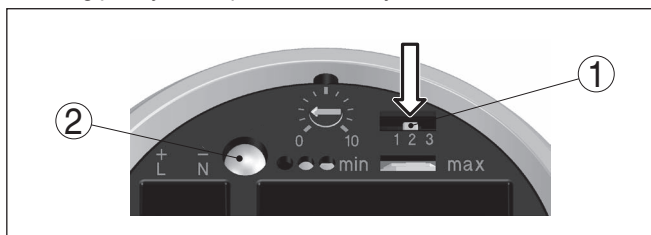


Informacja:

Podczas wymiany modułu elektronicznego zwrócić uwagę, żeby nie doszło do przekręcenia obudowy. Wtyczka mogłaby wtedy stać w innej pozycji.

9. Ostrożnie włożyć moduł elektroniczny. Zwrócić uwagę, żeby wtyczka stała w prawidłowej pozycji.

10. Wkręcić obie śruby mocujące wkrętakiem (Torx rozmiar T10 lub płaskim 4) i dokręcić
11. Końcówki żył włożyć do otwartych zacisków zgodnie ze schematem przyłączy
12. Naciśnąć w dół dźwignie otwierające zaciski, sprężyny zacisków zatrząskują się w sposób słyszalny
13. Sprawdzić prawidłowe osadzenie przewodów w zaciskach przez lekkie pociągnięcie
14. Sprawdzić szczelność złączki przelotowej kabla. Uszczelka musi całkowicie obejmować kabel.
15. Zamontować sondę pomiarową w zbiorniku. Zwrócić przy tym uwagę, żeby sonda pomiarowa nie była zanurzona.



Rys. 15: Przycisk do kompensacji

- 1 Przełącznik do wybierania zakresu pomiarowego (przycisk do kompensacji)
- 2 Lampka kontrolna

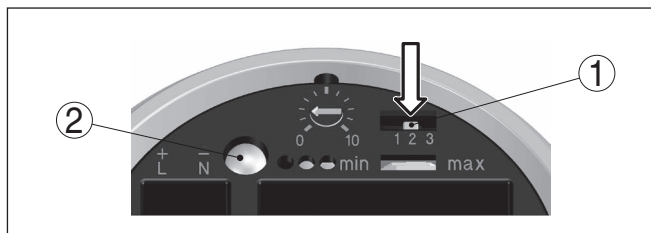
16. Naciśnąć przełącznik do wybierania zakresu pomiarowego (1) i przytrzymać wciśnięty, aż lampka kontrolna (2) zacznie migać zielono.
17. Ponownie przeprowadzić kompensację. Patrz rozdział "Przeprowadzenie rozruchu, elementy obsługi".
18. Przykręcić pokrywę obudowy

Wymiana układu elektronicznego jest tym samym zakończona.

7.4 Skrócenie sondy pomiarowej

Pręt sondy pomiarowej można dowolnie skrócić.

1. Pręt sondy pomiarowej przyciąć piłą do metalu na wymaganą długość.
2. Zamontować sondę pomiarową w zbiorniku. Zwrócić przy tym uwagę, żeby sonda pomiarowa nie była zanurzona.



Rys. 16: Przycisk do kompensacji

- 1 Przełącznik do wybierania zakresu pomiarowego (przycisk do kompensacji)
 - 2 Lampka kontrolna
3. Nacisnąć przełącznik do wybierania zakresu pomiarowego (1) i przytrzymać wciśnięty, aż lampka kontrolna (2) zacznie migać zielono.
 4. Tym sposobem sonda pomiarowa jest skompensowana na zmniejszoną długość.
 5. Ponownie przeprowadzić kompensację. Patrz rozdział "Przeprowadzenie rozruchu, elementy obsługowe".

7.5 Postępowanie w przypadku naprawy

Formularz zwrotny urządzenia oraz szczegółowe informacje dotyczące zasad postępowania zamieszczono na naszej stronie internetowej w dziale pobierania dokumentów. To pomoże nam szybko przeprowadzić naprawę, bez dodatkowych pytań i konsultacji.

Postępowanie w przypadku naprawy:

- Dla każdego urządzenia należy wydrukować jeden formularz i wypełnić go.
- Oczyszczyć urządzenie i zapakować tak, żeby nie uległo uszkodzeniu
- Wypełniony formularz i ewentualnie arkusz charakterystyki przymocować z zewnątrz do opakowania
- Prosimy zwrócić się do właściwego przedstawicielstwa w sprawie adresu dla przesyłki zwrotnej. Przedstawicielstwa podane są na naszej stronie internetowej

8 Wymontowanie

8.1 Czynności przy wymontowaniu

**Ostrzeżenie:**

Przed przystąpieniem do wymontowania uwzględnić niebezpieczne warunki procesu, jak np. ciśnienie w zbiorniku, wysoka temperatura, agresywne lub toksyczne media.

Przestrzegać zasad podanych w rozdziale " *Montaż*" i " *Podłączenie do zasilania napięciem*", przeprowadzić podane tam czynności w chronologicznie odwrotnej kolejności.

8.2 Utylizacja



Urządzenie oddać do specjalistycznego zakładu recyklingu, nie korzystać z usług komunalnych punktów zbiórki.

Najpierw usunąć ewentualne występujące baterie, o ile można wyjąć je z urządzenia i oddać je osobno do utylizacji.

Jeżeli w przeznaczonym do utylizacji, wysłużonym urządzeniu są zapisane dane osobowe, to należy je usunąć przed utylizacją.

W razie braku możliwości prawidłowej utylizacji wysłużonego urządzenia prosimy o skontaktowanie się z nami w sprawie zwrotu i utylizacji.

9 Załączniki

9.1 Dane techniczne

Wskazówki dotyczące przyrządów z dopuszczeniem

W stosunku do przyrządów (np. z dopuszczeniem Ex) obowiązują dane techniczne zamieszczone w odpowiednich przepisach bezpieczeństwa dołączonych do dostawy. One mogą odbiegać od zestawionych tutaj danych w zakresie np. warunków technologicznych lub zasilania napięciem.

Wszystkie dokumenty dotyczące dopuszczenia można pobrać z naszej witryny internetowej.

Dane ogólne

Materiał 316L odpowiada 1.4404 lub 1.4435

Przyłącze technologiczne G1½, 1½ NPT

Materiały, mające styczność z medium

- Przyłącze technologiczne - gwintowe 316L
- Przyłącze technologiczne - kołnierzyowe 316L
- Uszczelka przyłącza technologicznego Klingersil C-4400
- Izolacja (izolacja częściowa) Ceramika (KER 221 zgodnie z DIN 40685)
- Elektroda - pręt, ceramiczna izolacja częściowa (ø 15 mm/0.591 in) 316L
- Elektroda - linka, ceramiczna izolacja częściowa (ø 8 mm/0.315 in) ¹⁾ 316 (1.4401)
- Obciążnik naprężający 316L

Materiały, nie mające styczności z medium

- Obudowa z tworzywa sztucznego Tworzywo sztuczne PBT (poliester)
- Obudowa aluminiowa, odlew ciśnieniowy Aluminium, odlew ciśnieniowy AISi10Mg, z powłoką proszkową (na bazie poliestru)
- Obudowa ze stali nierdzewnej (odlew precyzyjny) 316L
- Obudowa ze stali nierdzewnej (polerowana elektrochemicznie) 316L
- Uszczelka między obudową a pokrywą obudowy Silikon
- Zacisk uziemienia 316L
- Złączka przelotowa kabla PA, stal nierdzewna, mosiądz
- Uszczelka złączki przelotowej kabla NBR
- Zatyčka złączki przelotowej kabla PA

Przyłącza procesowe

- Gwint rurowy, cylindryczny (DIN 3852-A) G1½
- Gwint rurowy, stożkowy (ASME B1.20.1) 1½ NPT

¹⁾ Linka elektrycznie połączona z obciążnikiem naprężającym.

– Kołnierze DIN od DN 40, ASME od 1½"

Masa

– Masa przyrządu (w zależności od przyłącza technologicznego) 0,8 ... 4 kg (0.18 ... 8.82 lbs)
 – Obciążnik naprężający 1800 g (64 oz)
 – Masa pręta: ø 15 mm (0.591 in) 1400 g/m (15 oz/ft)
 – Masa linki: ø 8 mm (0.315 in) 400 g/m (4.3 oz/ft)

Długość sondy (L)

– Pręt (ø 15 mm/0.591 in) 0,275 ... 6 m (0.902 ... 19.69 ft)
 – Linka (ø 8 mm/0.315 in) 0,53 ... 40 m (1.74 ... 131.23 ft)

Długość rury podporowej L1 0,2 ... 5,6 m (0.656 ... 18.37 ft)

Max. obciążenie poprzeczne 10 Nm (7.4 lbf ft)

Max. siła rozciągająca (linkę)

– Częściowa izolacja ceramiczna: ø 8 mm (0.315 in) 10 KN (2248 lbf)

Max. moment dokręcenia (gwintowane przyłącze technologiczne) 80 Nm (58 lbf ft)

Moment dokręcenia dla złązek przelotowych kabla NPT i rur osłonowych

– Obudowa z tworzywa sztucznego max. 10 Nm (7.376 lbf ft)
 – Obudowa aluminium/stal nierdzewna max. 50 Nm (36.88 lbf ft)

Częstotliwość pomiaru 430 kHz

Wielkość wyjściowa

Wyjście Przelącznik bezstykowy

Tryby pracy (przełączane) Min./Max.

Zwłoka przełączenia

– Sonda zanurzona 0,7 s
 – Sonda odkryta 0,7 s
 – W razie usterki 1 s

Dokładność pomiaru (według DIN EN 60770-1)

Warunki referencyjne według DIN EN 61298-1

– Temperatura +18 ... +30 °C (+64 ... +86 °F)
 – Wilgotność względna powietrza 45 ... 75 %
 – Ciśnienie pow. +860 ... +1060 mbar/+86 ... +106 kPa (+12.5 ... +15.4 psig)

Odchyłka spowodowana silnym polem elektromagnetycznym o wysokiej częstotliwości, w ramach EN 61326 < 3 % ustawionego zakresu pomiarowego ²⁾

Wpływ temperatury otoczenia < 0,15 %/10 K ustawionego zakresu pomiarowego ³⁾

²⁾ Odległość od przyłącza technologicznego do ustawionego punktu przełączenia.

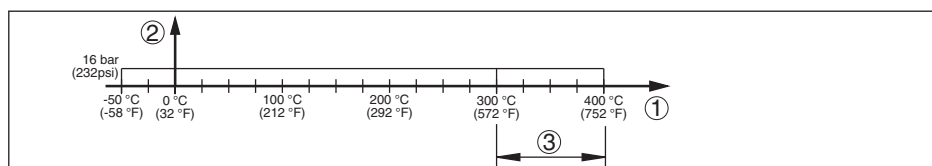
³⁾ Odległość od przyłącza technologicznego do ustawionego punktu przełączenia.

Warunki otoczenia

Warunki otoczenia przy obudowie	-40 ... +80 °C (-40 ... +176 °F)
Temperatura magazynowania i transportowania	-40 ... +80 °C (-40 ... +176 °F)

Warunki technologiczne

Cisnienie technologiczne	-1 ... 16 bar/-100 ... 1600 kPa (-14.5 ... 232 psig)
Temperatura technologiczna (temperatura gwintu lub kołnierza)	
– Standard	-50 ... +300 °C (-58 ... +572 °F)
– z peryferyjną obudową	-50 ... +400 °C (-58 ... +752 °F)



Rys. 17: Temperatura technologiczna - ciśnienie technologiczne

- 1 Temperatura technologiczna
- 2 Cisnienie technologiczne
- 3 Zakres temperatur z peryferyjną obudową

Stała dielektryczna $\geq 1,5$

Dane elektromechaniczne

Opcja bez wlotu kabla

- Wlot kabla M20 x 1,5; ½ NPT
- Złączka przelotowa kabla M20 x 1,5; ½ NPT
- Zaślepka M20 x 1,5; ½ NPT
- Kołpak zamykający ½ NPT

Przekrój poprzeczny żyły (zaciski sprężyste)

- Drut, przewód 0,2 ... 2,5 mm² (AWG 24 ... 14)
- Przewód z tulejką końcówki żyły 0,2 ... 1,5 mm² (AWG 24 ... 16)

Elementy obsługowe

Przełącznik trybu pracy

- Min. Wykrywanie poziomu minimalnego lub zabezpieczenie przed suchobiegim
- Max. Wykrywanie poziomu maksymalnego lub zabezpieczenie przed przepiętniem

Przełącznik DIL do wybierania zakresu pomiarowego

- Zakres 1 0 ... 20 pF
- Zakres 2 0 ... 85 pF
- Zakres 3 0 ... 450 pF

Potencjometr Adaptacja punktu przełączenia

Zasilanie napięciem

Napięcie robocze	20 ... 253 V AC, 50/60 Hz, 20 ... 253 V DC
Zapotrzebowanie na prąd własny	około 3 mA (poprzez obwód mocy)
Prąd obciążenia	
– Min.	10 mA
– Max.	400 mA (przy I > 300 mA może występować temperatura otoczenia max. 60 °C/140 °F) max. 4 A do 40 ms

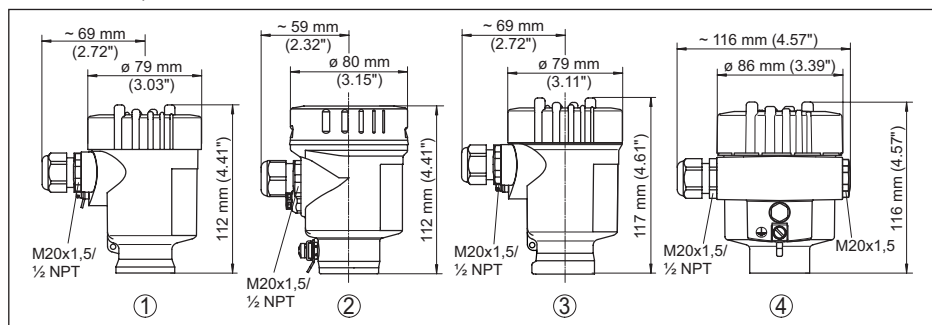
Zabezpieczenia elektryczne

Stopień ochrony	IP66/IP67 (NEMA Type 4X)
Zastosowanie na wysokości ponad poziomem morza	do 5000 m (16404 ft)
Kategoria przepięciowa	
– do 2000 m (6562 ft)	III
– do 5000 m (16404 ft)	II
Klasa ochrony	I

9.2 Wymiary

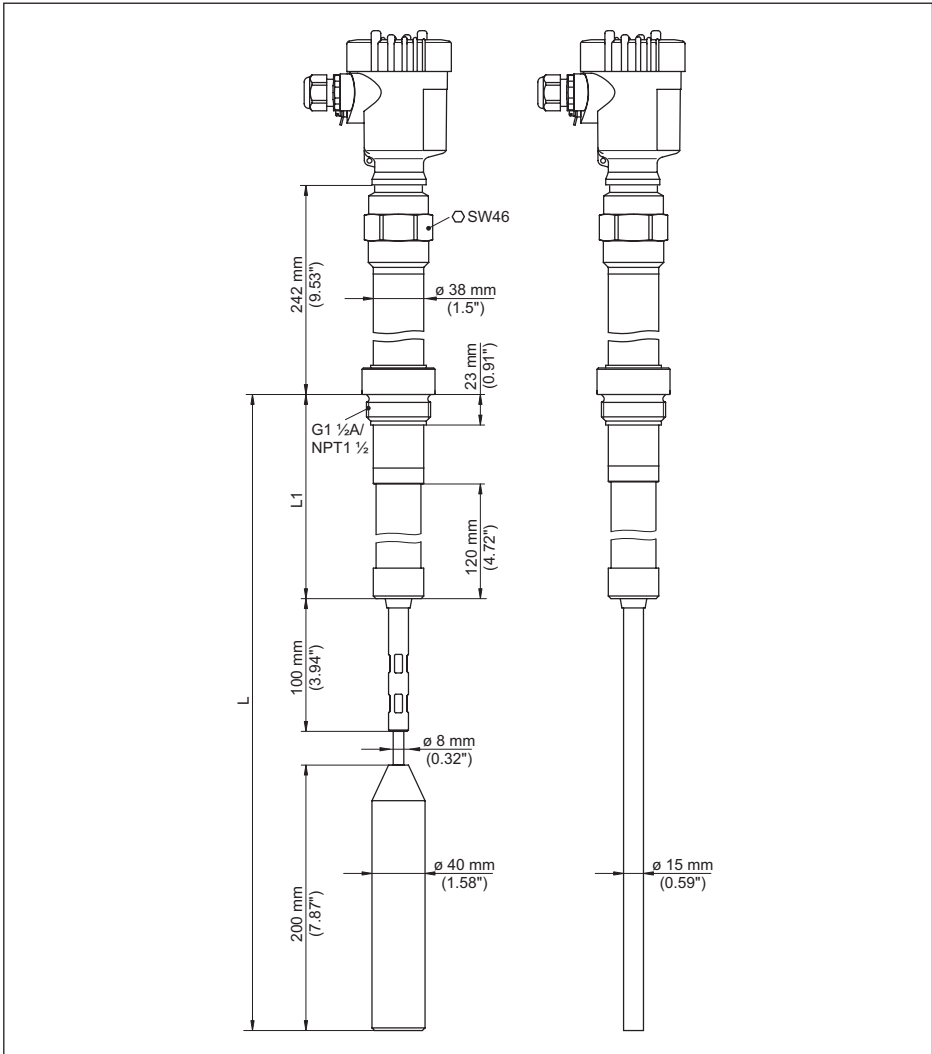
Na poniższych rysunkach z wymiarami pokazano tylko mały wgląd do możliwych wersji wykonania. Szczegółowe arkusze wymiarów można pobrać na www.vega.com/downloads i "Rysunki".

VEGACAP 67, obudowa



Rys. 18: Wersje wykonania obudowy

- 1 Jednokomorowa z tworzywa sztucznego
- 2 Jednokomorowa ze stali nierdzewnej (polerowana elektrochemicznie)
- 3 Jednokomorowa ze stali nierdzewnej (odlew precyzyjny)
- 4 Jednokomorowa z aluminium



Rys. 19: VEGACAP 67, wersja z gwintem G1½ (ISO 228 T1) i 1½ NPT, -50 ... +300 °C (-58 ... +572 °F)

Wersja -50 ... +400 °C (-58 ... +752 °F) tylko z peryferyjną obudową

Patrz instrukcja dodatkowa "Obudowa peryferyjna - VEGACAP, VEGACAL"

L Długość sondy, patrz rozdział "Dane techniczne"

L1 Długość rury podporowej, patrz rozdział "Dane techniczne"

9.3 Prawa własności przemysłowej

VEGA product lines are global protected by industrial property rights. Further information see www.vega.com.

VEGA Produktfamilien sind weltweit geschützt durch gewerbliche Schutzrechte.

Nähere Informationen unter www.vega.com.

Les lignes de produits VEGA sont globalement protégées par des droits de propriété intellectuelle. Pour plus d'informations, on pourra se référer au site www.vega.com.

VEGA lineas de productos están protegidas por los derechos en el campo de la propiedad industrial. Para mayor información revise la pagina web www.vega.com.

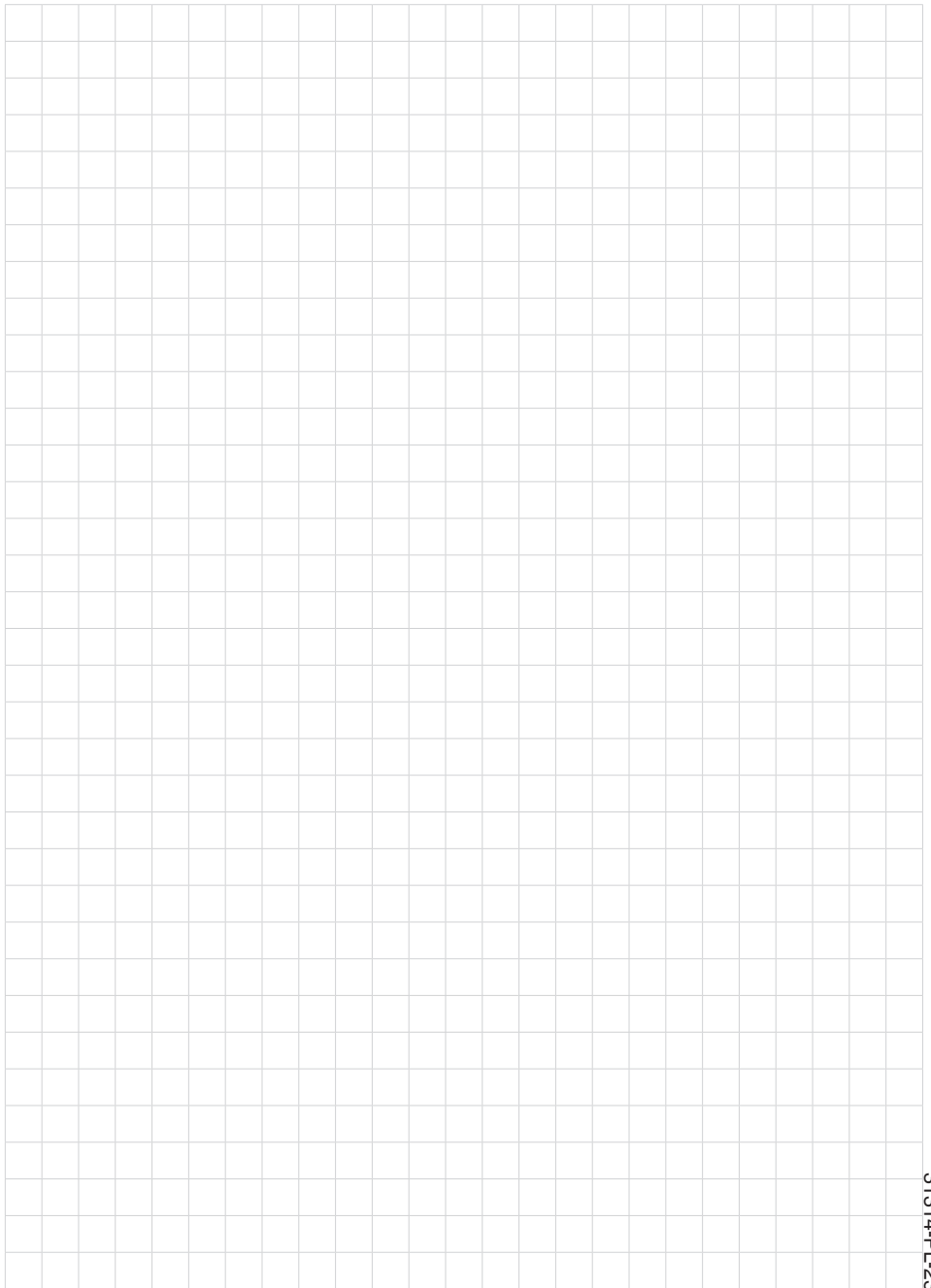
Линии продукции фирмы ВЕГА защищаются по всему миру правами на интеллектуальную собственность. Дальнейшую информацию смотрите на сайте www.vega.com.

VEGA系列产品在全球享有知识产权保护。

进一步信息请参见网站 < www.vega.com。

9.4 Znak towarowy

Wszystkie użyte nazwy marek, nazwy handlowe i firm stanowią własność ich prawowitych właścicieli/autorów.





Printing date:

VEGA

Wszelkie dane dotyczące zakresu dostawy, zastosowań, praktycznego użycia i warunków działania urządzenia odpowiadają informacjom dostępnym w chwili drukowania niniejszej instrukcji.

Dane techniczne z uwzględnieniem zmian

© VEGA Grieshaber KG, Schiltach/Germany 2023



31314-PL-230516

VEGA Grieshaber KG
Am Hohenstein 113
77761 Schiltach
Germany

Phone +49 7836 50-0
E-mail: info.de@vega.com
www.vega.com