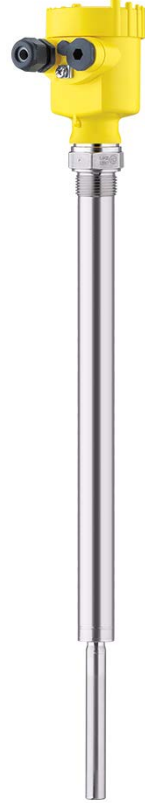


Kullanım Kılavuzu

Granülize döküm malzemeleri için boru uzantılı titreşimli seviye şalteri

VEGAVIB 63

NAMUR



Document ID: 31217



VEGA

İçindekiler

1	Bu belge hakkında	4
1.1	Fonksiyon	4
1.2	Hedef grup	4
1.3	Kullanılan semboller	4
2	Kendi emniyetiniz için	5
2.1	Yetkili personel	5
2.2	Amaca uygun kullanım	5
2.3	Yanlış kullanma uyarısı	5
2.4	Genel güvenlik uyarıları	5
2.5	Cihaz üzerinde güvenlik etiketi	6
2.6	Uygunluğu	6
2.7	NAMUR tavsiyeleri	6
2.8	SIL uygunluğu	6
2.9	Ex alanlar için güvenlik açıklamaları	6
2.10	Çevre ile ilgili uyarılar	6
3	Ürün tanımı	7
3.1	Yapısı	7
3.2	Çalışma şekli	8
3.3	Ayar	8
3.4	Depolama ve nakliye	9
4	Monte edilmesi	10
4.1	Genel talimatlar	10
4.2	Montaj talimatları	11
5	Besleme gerilimine bağlanma	16
5.1	Bağlantının hazırlanması	16
5.2	Bağlantı prosedürü	16
5.3	Bir hücreli gövdenin bağlantı şeması	17
5.4	Bağlantı planı - Model IP66/IP68, 1 bar	19
6	Devreye alma	20
6.1	Genel	20
6.2	Ayar elemanları	20
6.3	İşlev tablosu	21
6.4	Tekrarlı test	22
7	Bakım ve arıza giderme	24
7.1	Bakım	24
7.2	Arızaların giderilmesi	24
7.3	Elektronik modülü değiştirin	25
7.4	Onarım durumunda izlenecek prosedür	26
8	Sökme	28
8.1	Sökme prosedürü	28
8.2	Bertaraf etmek	28
9	Ek	29
9.1	Teknik özellikler	29
9.2	Ebatlar	33
9.3	Sınai mülkiyet hakları	37

9.4	Marka.....	37
-----	------------	----

**Ex alanlar için güvenlik açıklamaları:**

Ex uygulamalarda özel ex güvenlik açıklamalarına uyunuz. Bu açıklamalar, kullanım kılavuzunun ayrılmaz bir parçasıdır ve exproof ortam uygulama onayı her cihazın yanında bulunur.

Redaksiyon tarihi: 2022-09-15

1 Bu belge hakkında

1.1 Fonksiyon

Bu kullanım kılavuzu size cihazın montajı, bağlantısı ve devreye alımı için gereken bilgilerinin yanı sıra bakım, arıza giderme, parçaların yenisiyle değiştirilmesi ve kullanıcının güvenliği ile ilgili önemli bilgileri içerir. Bu nedenle devreye almadan önce bunları okuyun ve ürünün ayrılmaz bir parçası olarak herkesin erişebileceği şekilde cihazın yanında muhafaza edin.

1.2 Hedef grup

Bu kullanım kılavuzu eğitim görmüş uzman personel için hazırlanmıştır. Bu kılavuzunun içeriği uzman personelin erişimine açık olmalı ve uygulanmalıdır.

1.3 Kullanılan semboller



Belge No.

Bu kılavuzun baş sayfasındaki bu sembol belge numarasını verir. Belge numarasını www.vega.com sayfasına girerek belgelerinizi indirmeyi başarabilirsiniz.



Bilgi, Uyarı, İpucu: Bu sembol yardımcı ek bilgileri ve başarılı bir iş için gereken ipuçlarını karakterize etmektedir.



Uyarı: Bu sembol arızaların, hatalı fonksiyonların, cihaz veya tesis hazzarlarının engellenmesi için kullanılan uyarıları karakterize etmektedir.



Dikkat: Bu sembolle karakterize edilen bilgilere uyulmadığı takdirde insanlar zarar görebilirler.



Uyarı: Bu sembolle karakterize edilen bilgilere uyulmadığı takdirde insanlar ciddi veya ölümlle sonuçlanabilecek bir zarar görebilirler.



Tehlike: Bu sembolle karakterize edilen bilgilere uyulmaması insanların ciddi veya ölümlle sonuçlanacak bir zarar görmesine neden olacaktır.



Ex uygulamalar

Bu sembol, Ex uygulamalar için yapılan özel açıklamaları göstermektedir.



Liste

Öndeki nokta bir sıraya uyulması mecbur olmayan bir listeyi belirtmektedir.



İşlem sırası

Öndeki sayılar sırayla izlenecek işlem adımlarını göstermektedir.



Bertaraf etme

Bu sembol, bertaraf edilmesine ilişkin özel açıklamaları gösterir.

2 Kendi emniyetiniz için

2.1 Yetkili personel

Bu dokümantasyonda belirtilen tüm işlemler sadece eğitilmiş ve tesis işleticisi tarafından yetkilendirilmiş uzman personel tarafından yapılabilir.

Cihaz ile çalışan kişinin gerekli şahsi korunma donanımını giymesi zorunludur.

2.2 Amaca uygun kullanım

VEGAVIB 63 bir seviye ölçüm sensörüdür.

Kullanım alanına ilişkin detaylı bilgiler için "*Ürün tanımı*" bölümüne bakın.

Cihazın işletim güvenliği sadece kullanma kılavuzunda ve muhtemel tamamlayıcı kılavuzlarda belirtilen bilgilere ve amaca uygun kullanma halinde mümkündür.

Kullanma kılavuzunda belirtilen işlemleri aşan müdahaleler güvenlik ve garanti ile ilgili sebeplerden dolayı sadece imalatçı tarafından yetkilendirilmiş personel tarafından yapılabilir. Cihazın yapısını değiştirmek veya içeriğinde değişiklik yapmak kesinlikle yasaktır.

2.3 Yanlış kullanma uyarısı

Amaca veya öngörülen şekilde uygun olmayan kullanma halinde (örn. yanlış montaj veya ayar nedeniyle haznenin taşması) bu ürün, sistemin parçalarında hasarlar oluşması gibi kullanıma özgü tehlikelere yol açabilir. Bunun sonucunda nesnelere, kişilere ve çevreye zarar görebilir. Ayrıca bu durumdan dolayı cihazın güvenlik özellikleri yavaşlayabilir.

2.4 Genel güvenlik uyarıları

Cihaz, standart yönetmeliklere ve yönergelere uyulduğunda teknolojinin en son seviyesine uygundur. Cihaz, sadece teknik açıdan kusursuz ve işletim güvenliği mevcut durumda işletilebilir. Kullanıcı, cihazın arızasız bir şekilde işletiminden sorumludur. Cihazın arızalanmasına yol açabilecek agresif veya korozif ürün ortamlarında kullanımda, operatörün uygun önlemleri alarak cihazın doğru çalışacağından emin olması gerekmektedir.

Kullanıcı, bu kullanma kılavuzunda belirtilen güvenlik açıklamalarına, yerel kurulum standartlarına ve geçerli güvenlik kuralları ile kazadan kaçınma kurallarına uymak zorundadır.

Kullanma kılavuzunda belirtilen işlemleri aşan müdahaleler güvenlik ve garanti ile ilgili sebeplerden dolayı sadece imalatçı tarafından yetkilendirilmiş personel tarafından yapılabilir. Cihazın yapısını değiştirmek veya içeriğinde değişiklik yapmak kesinlikle yasaktır. Güvenlik nedeniyle sadece üreticinin belirttiği aksesuarlar kullanılabilir.

Tehlikeleri önlemek için, cihazın üzerindeki güvenlik işaretlerine ve açıklamalarına uyulması gerekir.

2.5 Cihaz üzerinde güvenlik etiketi

Cihaza takılmış olan güvenlik işaretlerine ve açıklamalarına uyulması gerekmektedir.

2.6 Uygunluğu

Cihaz, söz konusu ülkeye özgü direktiflerin veya teknik düzenlemelerin yasal gerekliliklerini yerine getirmektedir. Cihazın uygunluğunu, bunu belirten bir etiketlendirme ile onaylarız.

İlgili uygunluk beyanlarını web sitemizde bulabilirsiniz.

2.7 NAMUR tavsiyeleri

NAMUR, Almanya'daki proses endüstrisindeki otomasyon tekniği çıkarırlığıdır. Yayınlanan NAMUR tavsiyeleri saha enstrümantasyonunda standart olarak geçerlidir.

Cihaz aşağıda belirtilen NAMUR tavsiyelerine uygundur:

- NE 21 – İşletim malzemelerinin elektromanyetik uyumluluğu

Daha fazla bilgi için www.namur.de sayfasına gidin.

2.8 SIL uygunluğu

Bu VEGAVIB 63 IEC 61508 uyarınca işlevsel güvenlik taleplerini yerine getirmektedir. Daha fazla bilgi için, " VEGAVIB 60 Serisi" Güvenlik Kılavuzuna bakın.

2.9 Ex alanlar için güvenlik açıklamaları

Patlama güvenli sahalardaki uygulamalarda sadece gereken Ex ruhsatına sahip olan cihazlar kullanılabilir. Bu durumda Ex'e özel güvenlik uyarılarını dikkate alınız. Bu uyarılar kullanım kılavuzunun ayrılmaz bir parçasıdır ve Ex ruhsatlı cihazların yanında verilmektedir.

2.10 Çevre ile ilgili uyarılar

Doğal yaşam ortamının korunması en önemli görevlerden biridir. Bu nedenle, işletmelere yönelik çevre korumasını sürekli düzeltmeyi hedefleyen bir çevre yönetim sistemini uygulamaya koyduk. Çevre yönetim sistemi DIN EN ISO 14001 sertifikalıdır.

Bu kurallara uymamıza yardımcı olun ve bu kullanım kılavuzundaki çevre açıklamalarına dikkat edin:

- Bölüm " *Ambalaj, nakliye ve depolama*"
- Bölüm " *Atıkların imhası*"

3 Ürün tanımı

3.1 Yapısı

Teslimat kapsamı

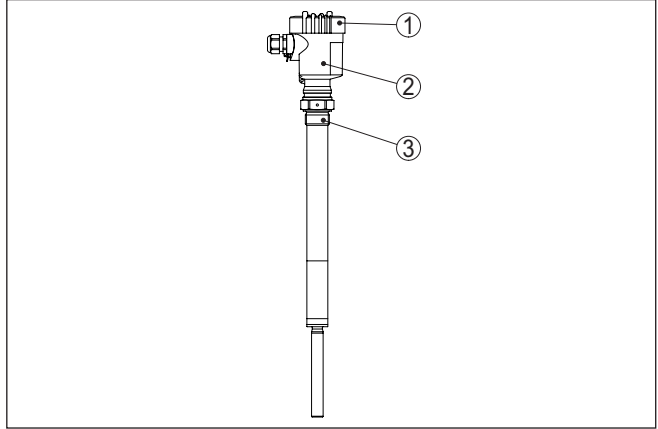
Teslimat kapsamına şunlar dahildir:

- Seviye sensörü VEGAVIB 63
- Dokümantasyon
 - Bu kullanım kılavuzu
 - Güvenlik el kitabı " *İşlevsel Güvenlik (SIL)*" (opsiyonel)
 - Ek kılavuz " *Seviye ölçüm sensörleri için bağlantı fişi*" (opsiyonel)
 - Ex için özel " *Güvenlik Uyarıları*" (Ex modellerinde)
 - Gerekmesi halinde başka belgeler

Bileşenler

VEGAVIB 63, şu komponentlerden oluşmaktadır:

- Gövde kapağı
- Elektronikli gövde
- Titreşim çubuklu proses bağlantısı



Res. 1: Plastik gövdeli VEGAVIB 63

- 1 Gövde kapağı
- 2 Elektronikli gövde
- 3 Proses bağlantısı

Model etiketi

Model etiketi cihazın tanımlaması ve kullanımı için en önemli bilgileri içermektedir:

- Ürün numarası
- Seri numarası
- Teknik özellikler
- Ürün numaraları, dokümantasyon
- SIL işareti (Fabrika çıkışlı SIL Kalifikasyonunda)

Seri numarası, " www.vega.com", " *Arama*" üzerinden cihazın teslimat bilgilerini görüntüleme olanağı sunar. Cihazın seri numarası, model etiketinin üzerinde bulunduğu gibi, cihazın içinde de yer alır.

Uygulama alanı**3.2 Çalışma şekli**

VEGAVIB 63 titreşim çubuklu seviye ölçümü yapan bir seviye sensördür.

Proses tekniğinin tüm alanlarındaki sanayi kullanımları için tasarlanmış olup, tercihen döküm malzemelerinde kullanılmaktadır.

Tipik uygulamaları taşma ve kuru çalışmaya karşı korumadır. Basit ve sağlam ölçüm sistemi sayesinde VEGAVIB 63 döküm malzemesinin fizikokimyasal özelliklerinden neredeyse bağımsız şekilde kullanılabilir.

Bilinmeyen, güçlü sallanımlarda olduğu gibi değişken dökme malzemesinde de çalışır.

Suda katı madde saptama

VEGAVIB 63 cihazını suda katı madde saptamada kullanmak üzere sipariş ettiyseniz, titreşim çubuğu suyun yüzeyinde olmalıdır. Yüzey su ile örtülüyse (Yoğunluk: 1 g/cm³/0.036 lbs/in) VEGAVIB 63 örtüsü sinyal verir. Titreşim ögesi ek olarak katı maddelerle (kum, bulamaç, çakıl taşı gibi) örtülüyse, sensör örtülü sinyal verir.

Bu uygulamada sensör bir boş sinyal için daima su ile örtülü olmalıdır.

İşlev denetimi

VEGAVIB 63 cihazının elektronik modülü aşağıda belirtilen kriterleri sürekli olarak denetler:

- Doğru titreşim frekansı
- Piezo tahrik hattının kopması

Söz konusu işlev arızası tespit edildiğinde elektronik ünitesi bunu tanımlanmış bir akım üzerinden kontrol cihazına bildirir. Bunun dışında titreşim ögesine giden bağlantı kablosu denetlenir.

Çalışma prensibi

Titreşimli çubuk piezo elektrikli olarak tahrik edilir ve mekanik rezonans frekansı yaklaşık 360 Hz olduğunda titreşir. Titreşimli çubuk dolmuş malzemesi ile örtüldüğünde dalga boyu değişir. Bu değişiklik için elektronik modül tarafından tespit edilir ve bir anahtarlama komutuna dönüştürülür.

Güç kaynağı

NAMUR elektroniğe sahip VEGAVIB 63 gereksinimlerinize bağlı olarak farklı yastık yükselteçlerine bağlanabilir. NAMUR yastık yükselteçleri hakkındaki özel verileri " *Teknik Veriler* " bölümünden bulabilirsiniz. Enerji beslemesine ilişkin verileri " *Teknik veriler* " bölümünde bulabilirsiniz.

3.3 Ayar

Elektronik modül üzerinde aşağıdaki göstergeler ve kullanım elemanları bulunmaktadır:

- Anahtarlama durumunun görüntülenmesi için kontrol lambası (sarı)
- Ayarı dolmuş malzemesi yoğunluğuna getirebilmek için potansiyometre
- Anahtarlama davranışının seçimi (Eğimin değiştirilmesi) için çalışma modu anahtarı
- Simülasyon düğmesi

3.4 Depolama ve nakliye

Ambalaj

Cihazınız kullanılacağı yere nakliyesi için bir ambalajla korunmuştur. Bu kapsamda, standart nakliye kazaları ISO 4180'e uygun bir kontrolle güvence altına alınmıştır.

Standart cihazlarda kartondan yapılan ambalaj çevre dostudur ve yeniden kullanılabilir. Ölçüm sensöründe ayrıca koruyucu bir karton kapak bulunmaktadır. Özel modellerde ilaveten PE köpük veya PE folyo kullanılır. Ambalaj atığını özel geri kazanma işletmeleri vasıtasıyla imha edin.

Nakliye

Nakliye, nakliye ambalajında belirtilen açıklamalar göz önünde bulundurularak yapılmalıdır. Bunlara uymama, cihazın hasar görmesine neden olabilir.

Nakliye kontrolleri

Teslim alınan malın, teslim alındığında eksiksiz olduğu ve nakliye hasarının olup olmadığı hemen kontrol edilmelidir. Tespit edilen nakliye hasarları veya göze batmayan eksiklikler uygun şekilde ele alınmalıdır.

Depolama

Ambalajlanmış parçalar montaja kadar kapalı ve ambalaj dışına koyulmuş kurulum ve depolama işaretleri dikkate alınarak muhafaza edilmelidir.

Ambalajlanmış parçalar, başka türlü belirtilmemişse sadece aşağıda belirtilen şekilde depolanmalıdır:

- Açık havada muhafaza etmeyin
- Kuru ve tozsuz bir yerde muhafaza edin
- Agresif ortamlara maruz bırakmayın
- Güneş ışınlarından koruyun
- Mekanik titreşimlerden kaçının

Depolama ve transport ısısı

- Depo ve nakliye sıcaklığı konusunda " *Ek - Teknik özellikler - Çevre koşulları*" bölümüne bakın.
- Bağıl nem % 20 ... 85

Kaldırmak ve Taşımak

Ağırlıkları 18 kg (39.68 lbs)'nin üzerinde olan cihazlarda kaldırmak ve taşımak için bu işler için uygun ve onaylı araçlar kullanılmalıdır.

4 Monte edilmesi

4.1 Genel talimatlar

Proses koşulları



Uyarı:

Cihaz güvenlik nedeniyle sadece onaylanan proses koşullarında çalıştırılabilmektedir. Bunun hakkındaki verileri kullanım kılavuzunun "Teknik Veriler" bölümünden ya da model etiketinden okuyabilirsiniz.

Bu nedenle montajdan önce proseste yer alan tüm cihaz parçalarının, söz konusu olabilecek proses koşullarına uygun olduğundan emin olun.

Bu parçalar arasında şunlar sayılabilir:

- Ölçüme etkin yanıt veren parça
- Proses bağlantısı
- Proses için yalıtılama

Proses koşulları arasında şunlar sayılabilir:

- Proses basıncı
- Proses sıcaklığı
- Malzemelerin kimyasal özellikleri
- Abrazyon (çizilme) ve mekanik özellikler

Ortam koşullarına uygunluk

Cihaz, DIN/EN/IEC/ANSI/ISA/UL/CSA 61010-1 gereğince normal ve ileri çevre koşulları için uygundur. Hem iç hem dış alanda kullanılabilir.

Anahtarlama noktası

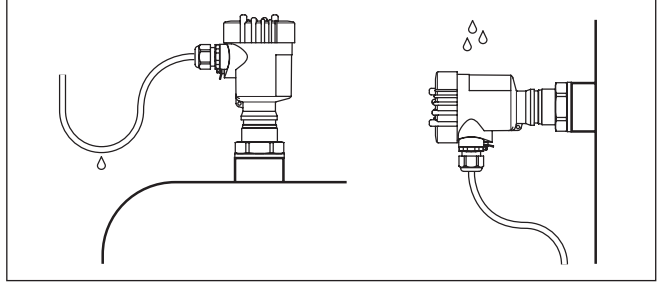
Temelde VEGAVIB 63 herhangi bir pozisyonda monte edilebilir. Cihaz, titreşim ögesi arzu edilen anahtarlama noktası yüksekliğinde olacak şekilde monte edilmelidir.

Nem

Tavsiye edilen kabloları kullanın ("Besleme gerilimine bağlanma" bölümüne bakın) ve kablo bağlantısını iyice sıkın.

Cihazınızı nem girmesine karşı ilaveten korumak için bağlantı kablosunu kablunun vidalanarak takıldığı yerin önünden aşağı sürün. Böylece yağmur suyu ve kondanese su damlayarak aşağı düşer. Bu, özellikle açık alanlarda, içinde (örn. temizlik işlemleri sonucu) nem olma ihtimali olan kapalı alanlarda veya soğutulmuş veya ısıtılmış haznelere montaj için geçerlidir.

Cihaz koruma türüne uygunluk için kullanım sırasında gövde kapağının kapalı ve gerekirse sürgülenmiş olmasına dikkat edin.



Res. 2: Nem girmesine karşı alınan önlemler

Nakliye

VEGAVIB 63 cihazını titreşimli öğeden tutmayın. Özellikle flanşlı veya borulu sürümlerde sensör cihaz ağırlığından hasar görebilir.

Montaj yapmadan hemen önce, koruyucu kapağı çıkarın.

Basınç / Vakum

Kapta yüksek veya alçak basınç olduğu zaman proses bağlantısının sızdırmazlığını sağlamanız gerekir. Sızdırmazlık malzemesinin dolum malzemesine ve proses sıcaklığına dayanıklı olup olmadığını kullanmadan önce kontrol edin.

İzin verilen maksimum basıncı, sensörün " *Teknik Veriler*" veya Model Etiketi bölümünden alın.

Kullanımı

Titreşimli seviye şalteri bir ölçüm aletidir ve bu şekilde kullanılmalıdır. Titreşim elemanının bükülmesi cihazın arızalanmasına yol açar.



İkaz:

Gövde vidalamak maksadıyla kullanılamaz! Fazla sıkıkmak, gövdenin dönme mekanizmasında hasarlara neden olabilir.

Vidalamak için vida üzerindeki altıgen başlığı kullanın.

Kablo girişleri - NPT

Dişlisi

Kablo bağlantı elemanları

Metrik vida

Dişli kablo bağlantıları metrik dişli cihaz gövdelerine fabrikada vidalanmıştır. Bunlar taşıma sırasında güvenlik temin etmek için plastik tıpalarla kapatılmışlardır.

Bu tıpaları elektrik bağlantısından çıkarın.

NPT vida

Kendiliğinden birleşme özelliğine sahip NPT dişli vidalı cihaz gövdelerinde kablo bağlantıları fabrikada vidalanamaz. Kablo girişlerinin serbest ağızları bu yüzden nakliye güvenliği sağlanması amacıyla toza karşı koruyucu kırmızı başlıklar ile kapatılmıştır.

Bu koruyucu başlıkları makine devreye almadan önce onaylanmış kablo bağlantılarıyla değiştirin ya da bunlara uyan kör tapa ile ağızlarını kapatın.

4.2 Montaj talimatları

Karıştırma kapları, sistem kaynaklı titreşimler sınır anahtarının güçlü yanlamasına kuvvetlere maruz kalmasına yol açabilir. Bu yüzden VE-

GAVIB 63 uzatma borusunu çok uzun seçmeyin. Bunun yerine daha kısa bir sınırlı anahtarının yanlamasına ve yatay konumda monte edilip edilmeyeceğini kontrol edin.

Sistem kaynaklı aşırı titreşimler ve sallanmalar (ör. akışkanlaşma nedeniyle kaptaki karışım veya çalkantılı akımların olması nedeniyle) VEGAVIB 63'in uzatma borusunun rezonans salınımlarına alınımına neden olabilir. Bu, üst kaynak yerinde malzemenin daha çok gerilmesine yol açabilir. Uzun bir boru sürümü gerekiyorsa, bu yüzden uzatma borusunu sabitlemek için derhal titreşimli öğenin üst kısmında uygun bir destek sağlayın.

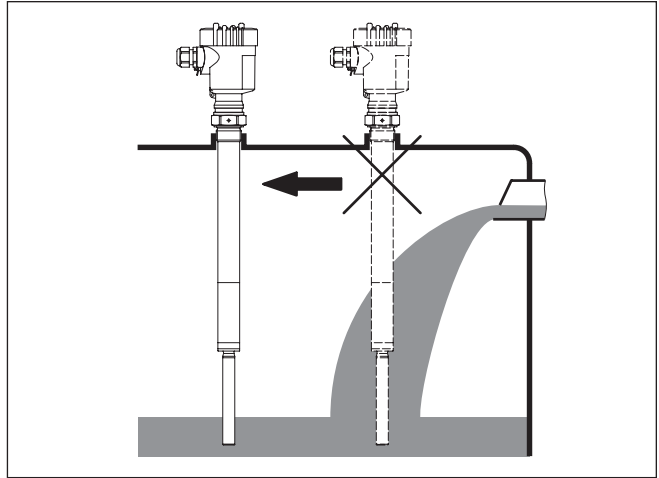


Bu önlem özellikle Ex alanındaki uygulamalar için böyledir. Borunun bu önlem yüzünden bükülmemesine dikkat edin.

İçeri akan madde

VEGAVIB 63 cihazının dolum akıntısı içinde monte edilmesi istenmeyen hatalı ölçümlere yol açabilir. VEGAVIB 63'ü haznenin örn. doldurma ağızları, karıştırma düzenekleri vb. istenmeyen etkilerin oluşmayacağı bir yerine takın.

Bu özellikle uzun uzatma borusu olan cihaz tipleri için böyledir.



Res. 3: İçeri akan madde

Durdurma dişlisi

VEGAVIB 63 bir durdurma dişlisi ile kademesiz yüksekliğe monte edilebilir. Durdurma dişlisinin basınç verilerini dikkate alın.

Soket

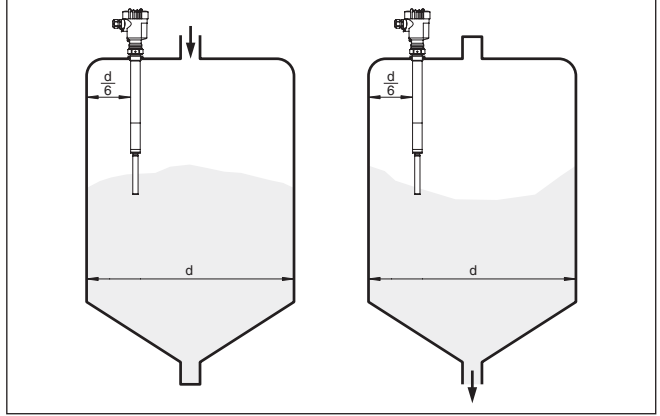
Madde birikmemesi için titreşim öğesi olabildiğince serbest şekilde hazneye getirilmelidir. Bu nedenle, flanş soketlerinden ve vidalı soketlerden kaçının. Bu, özellikle madde birikmesine meyilli olan dolum malzemeleri için geçerli bir durumdur.

Döküm malzemesi konisi

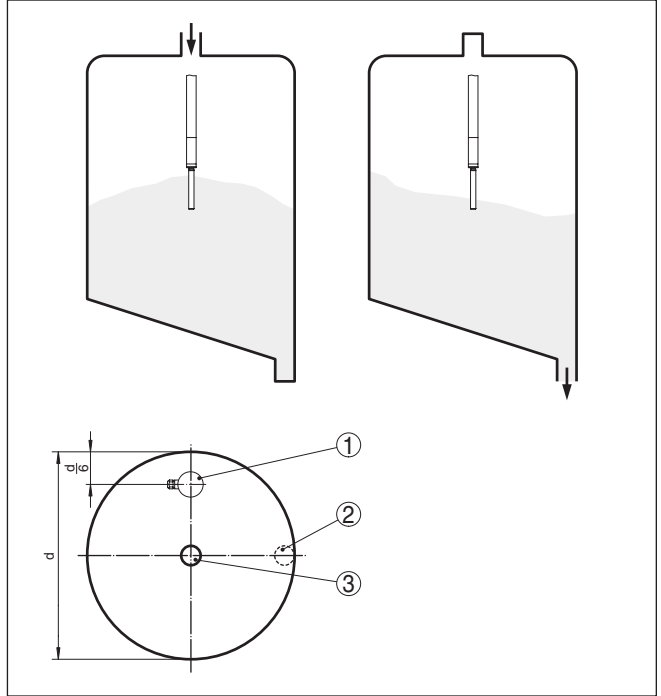
Döküm malzemesi silolarında oluşan döküm konileri anahtarlama noktasını değiştirebilir. Sensörün haznedeki yerini belirlerken bunu dikkate alın. Titreşimli çubuğun, döküm konisinin ölçüm değerini algılayabildiği bir kurulum yeri seçmenizi tavsiye ederiz.

Haznedeki doldurma ve boşaltma ağzının yerlerine bağlı olarak titreşim çubuğunun montajı yapılabilir.

Silindirik haznelerde döküm konisi nedeniyle oluşan ölçüm hatasını telafi etmek için sensörü hazne duvarından $d/6$ mesafesinde monte etmelisiniz.



Res. 4: Doldurma ve boşaltma ortaya



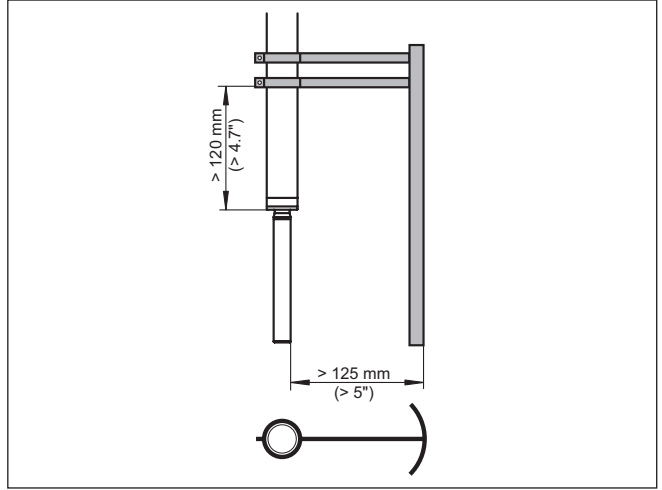
Res. 5: Doldurma ortaya, boşaltma yana

- 1 VEGAVIB 63
- 2 Boşaltma ağız
- 3 Doldurma ağız

Taş çarpmasına karşı darbe güvenliği

Kum tutucularında veya iri tanelerin çöktürme havuzlarında titreşim öğesinin uygun bir darbe sacında hasarlara karşı korunması gerekmektedir.

Bu darbe sacını kendiniz yapabilirsiniz.



Res. 6: Hasarlara karşı korunmak için darbe sacı

5 Besleme gerilimine bağlanma

5.1 Bağlantının hazırlanması

Güvenlik uyarılarını dikkate alın



İlk olarak şu güvenlik açıklamalarını dikkate alın:

İkaz:

Sadece elektrik verilmeyen ortamda bağlantı yapılmalıdır.

- Elektrik bağlantısı sadece bu işin eğitimini almış ve tesis üst sorumlusunun yetki verdiği bir teknisyen tarafından yapılmalıdır.
- Cihazı prensip olarak kablo uçlarının bağlanıp çıkarılmasına olanak tanınacak şekilde bağlayın.

Ex uygulamalar için güvenlik talimatlarını dikkate alın



Patlama tehlikesi olan bölümlerdeki ilgili talimatlar, sensörlerin ve tedarik cihazlarının uygunluk ve tip onay sertifikaları dikkate alınmalıdır.

Güç kaynağı

Güç kaynağını aşağıdaki bağlantı şemalarına göre bağlayın. Bunu yaparken genel kurulum yönergelerine uyun. VEGAVIB 63'i prensipte hazne toprağına (PA) ya da plastik kaplarda ise en yakın toprak potansiyeline bağlayın. Bunun için cihaz gövdesinin yanında kablo bağlantıları arasında bir topraklama terminali bulunmaktadır. Bu bağlantı, elektrostatik yükün deşarj olmasını sağlar. Ex uygulamalarda patlama tehlikesi olan alanlar için koyulmuş kurulum yönergelerine uymanız gerekir.

Enerji beslemesine ilişkin verileri " *Teknik veriler*" bölümünde bulabilirsiniz.

Bağlantı kablosu

Cihaz piyasada bulunan blendajsız iki telli kablo ile bağlanır. Sanayi için EN 61326 test değerlerinin üzerinde bir elektromanyetik parazitlenme beklendiği takdirde manyetik blendajlı kablo kullanılmalıdır.

Kullanılan kablunun maksimum çevre sıcaklığına gereken sıcaklık ve yangın direncinin olmasına dikkat edin.

Dairesel kablo kullanın. 5 ... 9 mm (0.2 ... 0.35 in)'lik bir dış çapı olan kablo, kablo bağlantısının kapanmasını sağlar. Başka çapta veya kesitte bir kablo kullanacaksanız ya contayı değiştirin ya da uygun bir kablo bağlantısı kullanın.



Tehlikeli bölgelerde VEGAVIB 63 için sadece müsaade edilen kablo rakorlarını kullanın.

Ex uygulamalar için bağlantı kablosu



Ex uygulamalarda ilgili montaj talimatlarını dikkate alın.

Tüm gövde ağızlarını EN 60079-1 normlarına uygun şekilde kapatın.

5.2 Bağlantı prosedürü

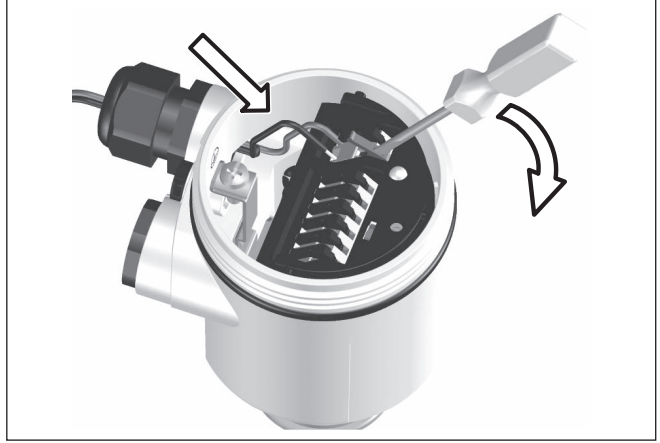


Ex cihazlarda gövde kapağının açılmasına sadece patlama riski olmayan ortamlarda izin verilir.

Şu prosedürü izleyin:

1. Gövde kapağının vidasını sökün
2. Dişli kablo bağlantısının başlık somunu gevşetin ve tıparları çıkarın

3. Bağlantı kablosunun kılıfını yakl. 4 in10 cm (4 in) sıyırın, tellerin münferit yalıtımını yakl. 1 cm (0.4 in) sıyırın
4. Kabloyu kablo bağlantısından sensörün içine itin
5. Terminalin açma kolunu bir tornavida ile kaldırın (Aşağıdaki şekle bakın.)



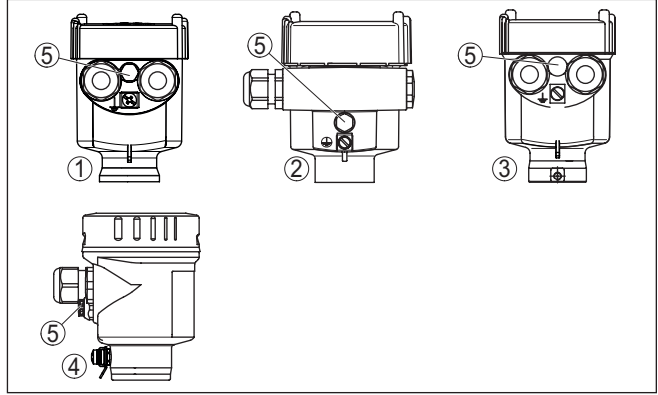
Res. 7: Bağlantı prosedürü 5 ve 6

6. Tel uçlarını bağlantı planına uygun şekilde açık terminallere takın
 7. Terminallerin açma kolunu aşağıya bastın, terminal yayının kapanma sesi duyulur.
 8. Terminaler içinde bulunan kabloların iyi oturup oturmadığını test etmek için hafifçe çekin
 9. Kablo bağlantısının başlık somununu iyice sıkıştırın. Conta kabloyu tamamen sarmalıdır
 10. Gerekirse yeni bir seviyelendirme yapın
 11. Gövde kapağını vidalayın
- Elektrik bağlantısı bu şekilde tamamlanır.

5.3 Bir hücreli gövdenin bağlantı şeması



Aşağıdaki şekiller hem Ex olmayan hem de Ex-d modeller için geçerlidir.

Gövdeye genel bakış

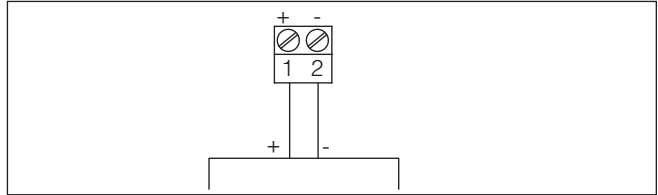
Res. 8: Tek bölmeli gövde malzeme çeşitleri

- 1 Plastik (Ex d'de değil)
- 2 Alüminyum
- 3 Paslanmaz çelik (Ex d'de değil)
- 4 Paslanmaz çelik, elektrolizle parlatılmış (Ex d'de değil)
- 5 Hava basıncı kompensasyonu için filtre elemanı ya da IP 66/IP 68 modelinde kör tapalar, 1 bar (Ex d'de yok)

Bağlantı şeması

NAMUR (IEC 60947-5-6, EN 50227) gereğince yastık yükseltece bağlantı. Diğer bilgileri " *Teknik veriler* " bölümünden bulabilirsiniz.

Daha fazla bilgiyi " *Teknik Veriler* " bölümünden bulabilirsiniz, " *Ex Teknik Verileri* " hakkında bilgiyi beraberinde verilen " *Güvenlik Uyarıları* "ndan okuyabilirsiniz.

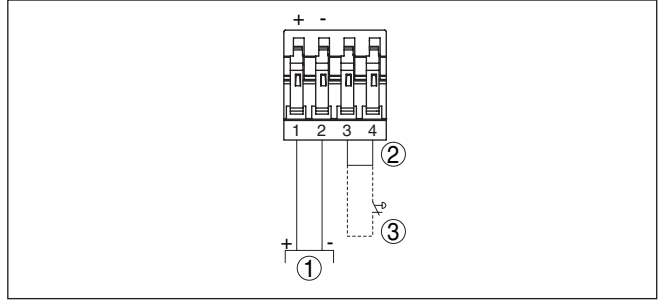


Res. 9: Bir hücreli gövdenin bağlantı şeması

Dış Simülasyon Düğmesi

Elektronik modülün üzerindeki test düğmesine ek olarak dış bir düğmeyi de testi başlatmak için kullanabilirsiniz. Düğmeyi aşağıdaki bağlantı planına uygun şekilde bağlayın. 3. ve 4. uçlar teslimat durumunda köprü konumuna getirilmişlerdir.

Diğer bilgileri " *Tekrarlı Fonksiyon Testi* " bölümünden bulabilirsiniz.

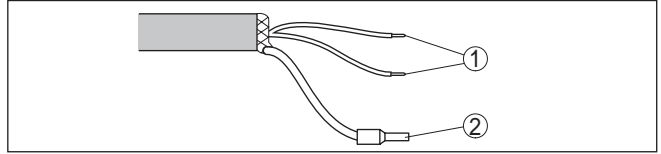


Res. 10: Bağlantı planı - Dış simülasyon düğmesi

- 1 NAMUR Yastık Yükselteç
- 2 Köprü
- 3 Dış Simülasyon Düğmesi

Tel atama bağlantı kablosu

5.4 Bağlantı planı - Model IP66/IP68, 1 bar



Res. 11: Tel atama bağlantı kablosu

- 1 Güç kaynağı ve/veya değerlendirme sistemi için kahverengi (+) ve mavi (-)
- 2 Blendaj

6 Devreye alma

6.1 Genel

Parantez içindeki sayılar aşağıdaki şekillerin üzerindeki işaret etmek içindir.

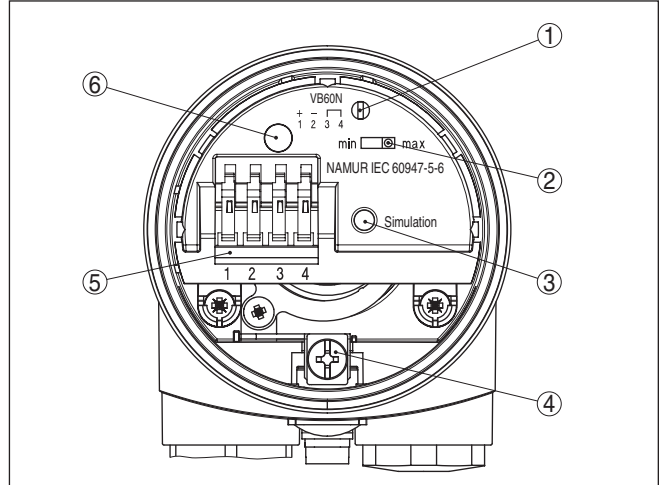
İşlev / Yapı

Elektronik modül üzerinde aşağıdaki gösterge ve kullanım elemanları bulunmaktadır:

- Yoğunluk aralığının (1) ayarı için potansiyometre
- Çalışma modunu değiştirmek için DIL şalteri - Min./Maks. (2)
- Simülasyon düğmesi (3)
- Kontrol lambası (6)

6.2 Ayar elemanları

Elektronik bölme ve bağlantı bölgesi



Res. 12: Elektronik ve bağlantı bölgesi - NAMUR çıkışı

- 1 Yoğunluk aralığının (1) ayarı için potansiyometre
- 2 Eğriyi değiştirmek için DIL şalteri
- 3 Simülasyon düğmesi
- 4 Topraklama terminali
- 5 Bağlantı terminali
- 6 Kontrol lambası

Yoğunluk aralığının (1) ayarı

Potansiyometre ile dökme noktasından anahtarlama noktasını uyarlayabilirsiniz. Ayarları fabrikada belirlenmiştir ve sadece sınır durumlarında değiştirilmesi gerekmektedir.

VEGAVIB 63 cihazının potansiyometresinin fabrika ayarı sağ sınır ayarındadır (> 0,1 g/cm³ veya 0.036 lbs/in³). Özellikle hafif dökme malzemelerde potansiyometreyi sol sınıra döndürün (0,02 ... 0,1 g/cm³ veya 0.0007 ... 0.0036 lbs/in³). VEGAVIB 63 bu şekilde daha hassas ölçer ve hafif dökme malzemelerini daha doğru algılar.

Katı maddelerin algılanmasında kullanılan cihazlarda bu ayarlar geçerli değildir. Yoğunluk aralığının ayarı fabrika çıkışlı ayardır ve değiştirilmez.

Eğrinin çevrilmesi (2)

DIL şalteriyle eğriyi değiştirebilirsiniz. Azalan eğri (Şalter ayarı maks.) ile artan eğri (şalter ayarı min.) arasında seçim yapabilirsiniz. Bu şekil-de dilediğiniz akımı verebilirsiniz.

Çalışma modları

- Min. - Artan eğri (Örtülü iken high current)
- Maks. - Azalan eğri (Örtülü iken low current)

NAMUR çıkışı azalan veya artan eğriye değiştirilebilmektedir (Aynı zamanda bkz. " *Fonksiyon Tablosu* ").

Simülasyon düğmesi (3)

Simülasyon düğmesi elektronik modülün ön kısmında basık konuma getirilmiştir. Uygun bir nesne kullanarak (Tomavida, kurşun kalem vb.) simülasyon tuşuna basın.

Düğmeye basıldıktan sonra sensör ile değerlendirme ünitesi arasında bir hat kesintisi simüle edilir. Sensördeki kontrol lambası söner. Ölçüm aleti düğmeye basılmasıyla beraber bir arıza verir ve güvenli konuma geçer.

Sonradan anahtarlanan cihazların düğmeye basıldığı sırada etkin konumda olmasına dikkat edin. Bu sayede ölçüm kurulumunun doğru fonksiyonunu ölçebilirsiniz.

Kontrol lambası (6)

Anahtarlama durumunun gösterilmesi için kontrol lambası (LED)

- Sarı = High current $\geq 2,2$ mA
- Karanlık = Low current $\leq 1,0$ mA
- Sarı (Yanıp söner) = Arıza $\leq 1,0$ mA

6.3 İşlev tablosu





VEGAVIB 63 sınır anahtarı

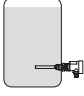




Aşağıdaki tablo, ayarlanan çalışma modu ve dolun durumuna bağlı olarak anahtarlama durumları hakkında ışık tutmaktadır.



Uyarı:

NAMUR ayırma anahtarlama akümülatöründe çalışma modu ayarı, arıza bildirimini verildiğinde ($I \leq 1$ mA) şalter çıkışının güvenli pozisyona gideceği şekilde seçilmelidir.

	Seviye	Sinyal akımı - Sensör	Kontrol lambası
Azalan eğri maks.		$\geq 2,2$ mA	
Azalan eğri maks.		$\leq 1,0$ mA	

	Seviye	Sinyal akımı - Sensör	Kontrol lambası
Artan eğri min.		$\geq 2,2 \text{ mA}$	
Artan eğri min.		$\leq 1,0 \text{ mA}$	
Arıza	İsteğe bağlı	$\leq 1,0 \text{ mA}$	 yanıp söner

6.4 Tekrarlı test

IEC 61508'e göre.

VEGAVIB 63 IEC 61508'e göre SIL 2 dereceli ölçüm zincirlerinde kullanım için yeterli bulunmuştur (Fazladan tekrar edilmiştir, SIL3 derecesi).

SIL

Aşağıdaki cihaz kombinasyonları SIL gereksinimlerini karşılamaktadır:

VEGAVIB 63

- VB60N elektronik modülü

Tekrarlı test

IEC 61508 uyarınca yapılan tekrarlı testi elektronik modüldeki simülasyon düğmesine basarak veya sensöre giden iletide kısa (> 2 saniye) bir kesinti yaparak yerine getirilebilir. Bunu yaparken ayırma anahtarlama akümülatöründeki ardışık anahtarlama konumlarının doğruluğu ve donanımların ayarları dikkate alınmalıdır. Sensör bu durumda ne yerinden sökülmeli ne de tank doldurularak çalıştırılmalıdır. Bu, WE60N NAMUR elektronik modüllü VEGAVIB 63 için geçerlidir.

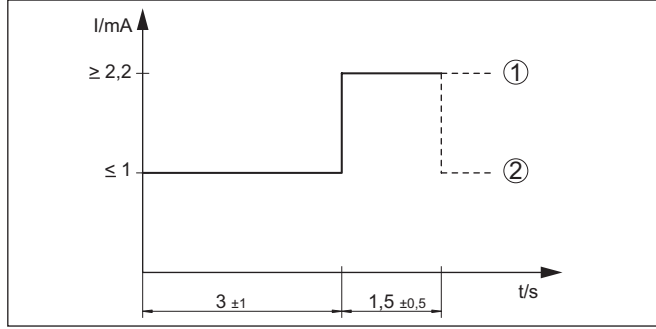
Fonksiyon testini verilen akım değerleriyle doğrudan bir SSPS veya bir devre kumanda sistemi üzerinden de yapabilirsiniz.

Elektronik modüldeki simülasyon tuşu

VB60N NAMUR elektronik modülünün olduğu ölçüm düzenlerinde bir fonksiyon testi yerine getirilebilir. Şalterin gecikme ayarını 0,5 sn'ye getirmelisiniz. VEGAVIB 63 cihazının entegre edilmiş bir simülasyon düğmesi vardır. Simülasyon düğmesi elektronik modülün üzerinde basık konuma getirilmiştir. Simülasyon düğmesine > 2 saniye boyunca basınız.

Bir VEGAVIB 63 SSPS'e bağlanmışsa, sensöre olan bağlantı hattını > 2 saniye kesmeniz gerekmektedir.

Simülasyon düğmesi bırakılınca ya da hat kısa bir süreliğine kesildiğinde tüm ölçüm kurulumunun doğru çalışıp çalışmadığını değerlendirebilirsiniz. Test boyunca anahtarlama önceliği simüle edilir.



Res. 13: Fonksiyon testinin süreç diyagramı - anahtarlama fonksiyonu örtülme durumuna ve karakteristik eğri seçimine uygun olarak (bkz. fonksiyon tablosu)

- 1 High Current
2 Low Current

Anahtarlama konumlarının doğru sırada ve verilen sürede olup olmadığını kontrol edin. Bu olmadığı takdirde, ölçüm kurulumunda bir hata vardır. Sonradan anahtarlanan cihazların fonksiyon testi sırasında etkin konumda olmasına dikkat edin. Bu sayede ölçüm kurulumunun doğru çalışıp çalışmadığını kontrol edebilirsiniz.



Uyarı:

Güç kaynağının çalışma zamanının t_A ilk anahtarlama kadar uzayabilir.

Testin gidişatı

Düğmeyi bıraktıktan sonra ya da hatta kısa süreli bir kesintiden sonra.

	Sensör akımı	Dolum seviyesi rölesi Yastık yük- selteç - Taşma gü- venliği	Dolum seviyesi Yastık yük- selteç- Kuru çalışma gü- venliği	Kontrol lam- bası Yastık yükseleç - Taşma gü- venliği	Kontrol lambası Yastık yük- selteç - Kuru çalışma gü- venliği	Kontrol lambası - Sensör
1. Low Current (3 s \pm 1 s)	≤ 1 mA	akım var	akım yok			
2. High Current (1,5 san. \pm 0,5 san.)	$\geq 2,2$ mA	akım yok	akım var			
3. güncel çalışma ko- numu için geriye						

Verilen akım değerleri ile fonksiyon testini doğrudan bir SSPS veya işlem kumanda sistemi üzerinden yapabilirsiniz.

7 Bakım ve arıza giderme

7.1 Bakım

Bakım

Amaca uygun kullanıldığı takdirde normal kullanımda herhangi özel bir bakım yapılmasına gerek yoktur.

Temizleme

Temizleme alışkanlığı cihazdaki model etiketi ile işaretlerin görünmesini sağlar.

Şu maddelere dikkat edin:

- Sadece gövde, model etiketi ve contalara zarar vermeyen temizlik malzemeleri kullanın
- Sadece cihaz koruma sınıfına uyan temizlik yöntemlerini uygulayın

7.2 Arızaların giderilmesi

Arıza olduğunda yapılabilecekler

Herhangi bir arızanın giderilmesi için gerekli önlemleri almak teknisyenin görevidir.

Arıza nedenleri

Cihaz, en üst düzeyde çalışma güvenliği sunar. Bununla birlikte, çalışma sırasında arızalar oluşabilir. Bu, aşağıdaki nedenlerden kaynaklanabilir:

- Sensör
- Proses
- Güç kaynağı
- Sinyal değerlendirme

Arızaların giderilmesi

İlk önlem çıkış sinyalinin test edilmesidir. Birçok durumda arıza nedeni bu yolla tespit edilerek çözülür.

24 Saat Hizmet-Çağrı Merkezi

Bu önlemler yine de herhangi bir sonuç vermedikleri takdirde acil durumlar için **+49 1805 858550** numaralı telefondan VEGA Çağrı Merkezimizi arayabilirsiniz.

Çağrı merkezimiz size normal çalışma saatleri dışında da haftada 7 gün aralıksız hizmet vermektedir. Bu hizmeti dünya çapında sunduğumuz için destek İngilizce olarak verilmektedir. Hizmet ücretsizdir, sadece normal telefon maliyeti doğmaktadır.

Anahtarlama sinyalinin kontrolü

Hata	Neden	Sorun giderme
VEGAVIB 63 dolun malzemesi ile kaplanmamış olmasına rağmen kaplanmış sinyali veriyor (Taşma güvenliği) VEGAVIB 63 dolun malzemesi ile kaplanmış olmasına rağmen kaplanmamış sinyali veriyor (Kuru çalışma güvenliği)	Çalışma gerilimi çok az	Çalışma gerilimini test edin
	Elektronik arıza	Eğri değiştirme anahtarına basın. Bunun sonucunda cihaz açık veya kapalı konumuna geçerse titreşimli öge üzerinde madde kalabilir veya sensör mekanik hasar görebilir. Anahtarlama fonksiyonu doğru çalışma durumunda yeniden hata verirse cihazı onarıma gönderin. Eğri değiştirme anahtarına basın. Bunun sonucunda cihazın çalışma durumu değişmiyorsa, elektronik modül arızalıdır. Elektronik modülü değiştirin.
	Montaj yeri uygun değil	Cihazı hazne içinde tehlikeli bölgelere veya hava kabarcıkları olan bir yere takmayın.
	Titreşim elemanında birikme var	Titreşim elemanı ve destekler üzerinde madde birikip birikmediğini kontrol edin, varsa bunları temizleyin.
	Yanlış eğri seçilmiş	Eğri değiştirme anahtarından doğru eğimi ayarlayın (Taşma güvenliği, kuru çalışma güvenliği). Kablolar durgun halde akım prensibine göre bağlanmalıdır.
Kontrol lambası sarı renkte yanıp sönüyor	Titreşim elemanında hata	Titreşim elemanının hasarlı veya paslanmış olup olmadığını kontrol edin.
	Elektronikte arıza	Elektronik modülü değiştirin
	Cihaz arızalı	Cihazı ya değiştirin ya da onarıma gönderin

Arızayı giderdikten sonra yapılması gerekenler

Arıza nedeni ve alınan önlemlere bağlı olarak "*Çalıştırma*" bölümünde tanımlanan işlem adımlarını en baştan başlayarak tekrarlayın ve akla yatkınlığını ve bütünlüğünü kontrol edin.

7.3 Elektronik modülü değiştirin

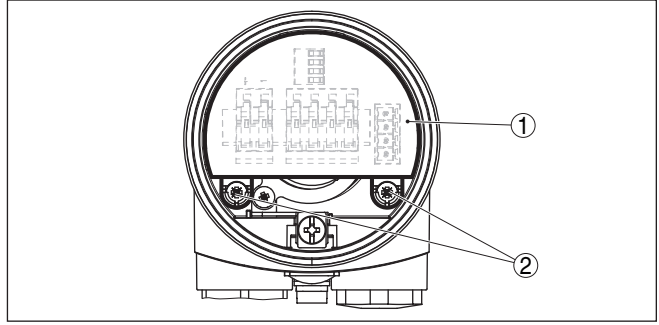
Genel olarak VB60 tipi serisinin elektronik modülleri birbirleri ile değiştirilebilir. Siz, başka bir sinyal çıkışı olan bir elektronik modül kullanmak isterseniz, konuyla ilgili kullanım kılavuzunu İndirilecek Dosyalar linkimizden indirebilirsiniz.



Ex-d cihazlarda gövde kapağının açılmasına sadece patlama riski olmayan ortamlarda izin verilir.

Şu prosedürü izleyin:

1. Besleme gerilimini kapatın
2. Gövde kapağının vidasını sökün
3. Terminalin açma kolunu bir tornavida ile kaldırın
4. Bağlantı kablolarını terminallerden çıkarın
5. İki durdurma vidasını da tornavida ile gevşetin (Torx, T 10 büyüklüğünde; yıldız 4 büyüklüğündedir)



Res. 14: Durdurma vidalarını gevşetin

- 1 Elektronik modül
2 Tutma vidası (2 tane)

6. Eski elektronik modülü çıkarın
7. Yeni elektronik modülü yenisiyle karşılaştırın. Elektronik modülün üzerindeki model etiketi ile eski elektronik modülün üzerindeki model etiketi birbirleriyle uyumlu olmalıdır. Bu, özellikle patlamaya karşı korunan alanlardaki cihazlar için böyledir.
8. İki elektronik modülün de ayarlarını karşılaştırın. Yeni elektronik modülün ayar öğelerini eski elektronik modülün ayarlarına getirin.



Bilgi:

Gövdenin, elektronik değiştirme sırasında, dönmemesine dikkat edin. Yoksa fiş konum değiştirebilir.

9. Elektronik modülü dikkatli bir şekilde takın. Fişin, doğru konumda olmasına dikkat edin.
10. İki durdurma vidasını da tornavida ile vidalayın (Torx, T 10 büyüklüğünde; yıldız 4 büyüklüğündedir) ve sıkıştırın
11. Tel uçlarını bağlantı planına uygun şekilde açık terminallere takın
12. Terminallerin açma kolunu aşağıya bastırın, terminal yayının kapanma sesi duyulur.
13. Terminaller içinde bulunan kabloların iyi oturup oturmadığını test etmek için hafifçe çekin
14. Dış kablo bağlantısının sızdırmazlığını kontrol edin. Conta kabloyu tamamen sarmalıdır.
15. Gövde kapağını vidalayın

Elektronik değiştirme tamamlanmıştır.

7.4 Onarım durumunda izlenecek prosedür

Hem cihaz iade formu hem de izlenecek prosedür hakkındaki detaylı bilgiyi web sitemizde dosya indirme alanından temin edebilirsiniz. Bu şekilde onarımı, sizi başka sorularla rahatsız etmemiz gerek kalmadan hızlıca yapmamıza yardım etmiş olursunuz.

Onarım gerektiğinde şu yöntemi izleyin:

- Her cihaz için bir form print edin ve doldurun
- Cihazı temizleyin ve kırılmasına karşı korunaklı şekilde ambalajlayın
- Doldurulan formu ve varsa bir güvenlik veri pusulasını ambalajın dış kısmına iştirin
- İade için kullanılacak adresi yetkili bayinizden öğrenebilirsiniz. Bayi bilgilerini web sitemizden öğrenebilirsiniz.

8 Sökme

8.1 Sökme prosedürü

**İkaz:**

Sökmeden önce haznedeki basınç, yüksek sıcaklıklar, agresif veya toksik dolum malzemeleri gibi tehlikeli proses koşullarını dikkate alın.

"*Monte etme*" ve "*Elektrik kaynağına bağlama*" bölümlerine bakınız; orada anlatılan adımları tersine doğru takip ederek yerine getiriniz.



Ex cihazlarda gövde kapağının açılmasına sadece patlama riski olmayan ortamlarda izin verilir.

8.2 Bertaraf etmek



Cihazı bu alanda uzman bir geri dönüşüm işletmesine götürün, bu iş için genel atık tesislerini kullanmayın.

Eğer cihazdan çıkarılması mümkün olan piller varsa, önce cihazdan mevcut bu pilleri çıkarın ve pilleri ayrıca bertaraf edin.

Bertaraf edeceğiniz eski cihazda kişisel bilgilerin kayıtlı olması halinde, cihazı bertaraf etmeden önce bunları siliniz.

Eski cihazı usulüne uygun şekilde bertaraf edemeyecekseniz geri iade ve bertaraf konusunda bize başvurabilirsiniz.

9 Ek

9.1 Teknik özellikler

İzin verilmiş cihazlara ilişkin not

Ex onayı vb. gibi izinleri verilmiş cihazlar için teslimat kapsamında söz konusu emniyet talimatlarında bulunan teknik veriler geçerlidir. Proses koşulları veya güç kaynağı gibi konularda veriler burada verilen bilgilerden farklı olabilir.

Tüm ruhsat belgeleri internet sayfamızdan indirilebilmektedir.

Genel bilgiler

316L ham maddesi 1.4404 veya 1.4435'e uymaktadır.

Ortamla temas eden malzemeler

- Proses bağlantısı - Vidalı dış	316L
- Proses bağlantısı - Flanş	316L
- Proses için yalıtımlama	Klingersil C-4400
- Titreşimli çubuk	316L, 318 S13 (1.4462)
- Uzatma borusu \varnothing 29 mm (1.14 in)	316L

Ortam (malzeme) ile temas etmeyen malzemeler

- Plastik gövde	Plastik PBT (Poliester)
- Alüminyum pres döküm gövdesi	Alüminyum pres döküm AISi10Mg, toz kaplama (Temeli: poliester)
- Paslanmaz çelik gövde - hassas döküm	316L
- Paslanmaz çelik gövde, elektrolizle parlatılmış	316L
- Gövde ve gövde kapağı arasında conta	Silikon
- Gövde kapağında ışık iletici (Plastik)	PMMA (Makrolon)
- Topraklama terminaleri	316L
- Kablo bağlantı elemanı	PA, paslanmaz çelik, pirinç
- Conta dişli boru bağlantısı	NBR
- Tıpa dişli kablo bağlantısı	PA

Proses bağlantıları

- Boru dışı, silindirik (DIN 3852-A)	G1, G1½
- Boru dışı, konik (ASME B1.20.1)	1 NPT, 1½ NPT
	1 NPT: iç dişlinin çekirdek çapı > 29,2 mm (1.15 in)

Ağırlık yaklaşık

- Cihaz ağırlığı (Farklı proses bağlantıları için)	0,8 ... 4 kg (0.18 ... 8.82 lbs)
- Uzatma borusu	1450 g/m (15.6 oz/ft)
Sensör uzunluğu (L)	0,18 ... 6 m (0.59 ... 19.69 ft)
Sensör uzunlukları - Hassasiyet	\pm 2 mm (\pm 0.079 in)
Maks. yandan yük	140 Nm, maks. 400 N (103 lbf ft, maks. 90 lbf)

NPT kablo vidaları ve Conduit-Borular için sıkma torku

- Plastik gövde Maks. 10 Nm (7.376 lbf ft)
- Alüminyum gövde/Paslanmaz çelik gövde Maks. 50 Nm (36.88 lbf ft)

Çıkış büyüklüğü

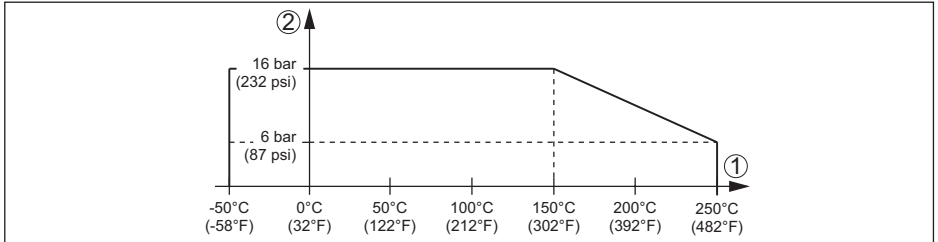
Çıkış	İki telli NAMUR çıkışı
Elektrik tüketimi	
- Eğim azalıyor (Maks.)	$\geq 2,2$ mA örtüsüz / $\leq 1,0$ mA örtülü
- Eğim artıyor (Min.)	$\leq 1,0$ mA örtüsüz/ $\geq 2,2$ mA örtülü
- Kesinti sinyali	$\leq 1,0$ mA
Gerekli değerlendirme sistemi	IEC 60947-5-6 (EN 50227/DIN 19234) gereğince NAMUR değerlendirme sistemi
Uygun kontrol cihazı	VEGATOR 111, 112
Çalışma modları (NAMUR çıkışı azalan veya artan eğriye değiştirilebilmektedir.)	
- Min.	Artan eğri (Örtülü iken high current)
- Maks.	Azalan eğri (Örtülü iken low current)

Çevre koşulları

Gövde ortamının sıcaklığı	-40 ... +80 °C (-40 ... +176 °F)
Depolama ve transport ısısı	-40 ... +80 °C (-40 ... +176 °F)

Proses koşulları

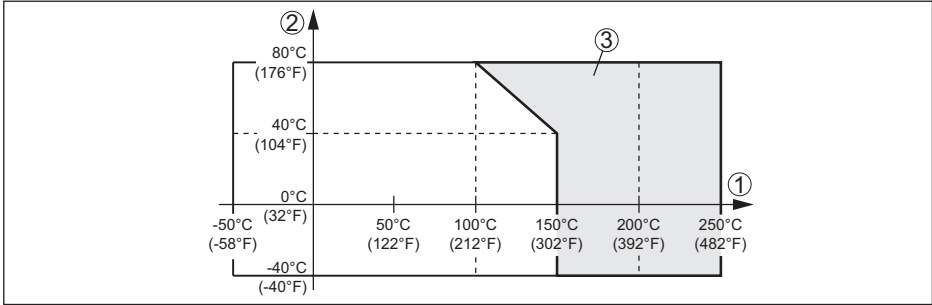
Ölçüm büyüklüğü	Dökme malzemelerin sınır seviyesi
Proses basıncı	-1 ... 16 bar/-100 ... 1600 kPa (-14.5 ... 232 psig)



Res. 15: Proses basıncı - Proses sıcaklığı

- 1 Proses sıcaklığı
- 2 Proses basıncı

316L'den VEGAVIB 63	-50 ... +150 °C (-58 ... +302 °F)
Proses sıcaklığı (Dişli veya flanş sıcaklığı)	-50 ... +250 °C (-58 ... +482 °F)
- Sıcaklık adaptörü ile (opsiyonel)	



Res. 16: Ortamdaki maddenin sıcaklığı - Proses sıcaklığı

- 1 Proses sıcaklığı
 2 Ortam sıcaklığı
 3 Sıcaklık adaptörlü sıcaklık aralığı

Yoğunluk

- Standart hassasiyet > 0,1 g/cm³ (0.0036 lbs/in³)
 - Yüksek hassasiyet 0,02 ... 0,1 g/cm³ (0.0007 ... 0.0036 lbs/in³)
- Parçacık büyüklüğü Sınırlama yok ¹⁾

Elektromekanik bilgiler - Model IP66/IP67 ve IP66/IP68 (0,2 bar)

Kablo girişi seçenekleri

- Kablo girişi M20 x 1,5; ½ NPT
- Kablo bağlantı elemanı M20 x 1,5; ½ NPT
- Kör tapa M20 x 1,5; ½ NPT
- Sızdırmaz kapak ½ NPT

Tel kesidi (yay baskılı klemensler)

- Kalın tel, bükülü tel 0,2 ... 2,5 mm² (AWG 24 ... 14)
- Tel ucu kılıflı tel demeti 0,2 ... 1,5 mm² (AWG 24 ... 16)

Elektromekanik veriler - IP66/IP68 modeli (1 bar)

Kablo girişi seçenekleri

- Kablo girişi M20 x 1,5; ½ NPT
- Kablo bağlantı elemanı M20 x 1,5; ½ NPT
- Kör tapa M20 x 1,5; ½ NPT
- Sızdırmaz kapak ½ NPT

Bağlantı kablosu

- Tel kesidi > 0,5 mm² (AWG 20)
- Tel direnci < 0,036 Ω/m (0.011 Ω/ft)
- Çekiş kuvveti < 1200 N (270 lbf)
- Standart uzunluk 5 m (16.4 ft)
- Maks. uzunluk 1000 m (3280 ft)

1) Dolum malzemesi yoğunluğu < 0,03 g/cm³ (0.0011 lbs/in³) olduğunda maks. 20 mm (0.8 in).

- Min. bükülme yarıçapı	25 °C (77 °F)'de 25 mm (0.984 in)
- Çap yakl.	8 mm (0.315 in)
- Renk - Standart PE	Siyah
- Farbe - Standart PUR	Mavi
- Renk - Ex modeli	Mavi

Ayar elemanları

Çalışma modu şalteri

- Min.	Artan eğri (Örtülü iken high current)
- Maks.	Azalan eğri (Örtülü iken low current)

Anahtarlama noktası uyumu için potansiyometre 0,02 ... 0,1 g/cm³ (0.0007 ... 0.0036 lbs/in³)

Simülasyon düğmesi Sensörle değerlendirme ünitesi arasındaki hat kesintisinin bir simülasyonu

Güç kaynağı

Çalışma modu (Standart olarak eğri) NAMUR (IEC 60947-5-6, yakl. 8,2 V) gereğince yastık yükseltece bağlantı

Boş çalışma gerilimi U₀ yakl. 8,2 V

Kısa devre akımı I_U yakl. 8,2 mA

Elektriğe karşı koruma önlemleri

Koruma tipi Koruma sınıfına uygunluk şartı uygun nitelikte bir kablodur.

Gövde malzemesi	IEC 60529'ye göre koruma sınıfı	NEMA'ya göre koruma
Plastik	IP66/IP67	Type 4X
Alüminyum	IP66/IP68 (0,2 bar) IP68 (1 bar)	Type 6P Type 6P
Paslanmaz çelik (elektrolizle parlatılmış)	IP66/IP68 (0,2 bar) IP68 (1 bar)	Type 6P Type 6P
Paslanmaz çelik (hassas döküm)	IP66/IP68 (0,2 bar) IP68 (1 bar)	Type 6P Type 6P

Deniz seviyesinin üzerinde kullanım yüksekliği 5000 m'ye (16404 ft) kadar

Koruma sınıfı II

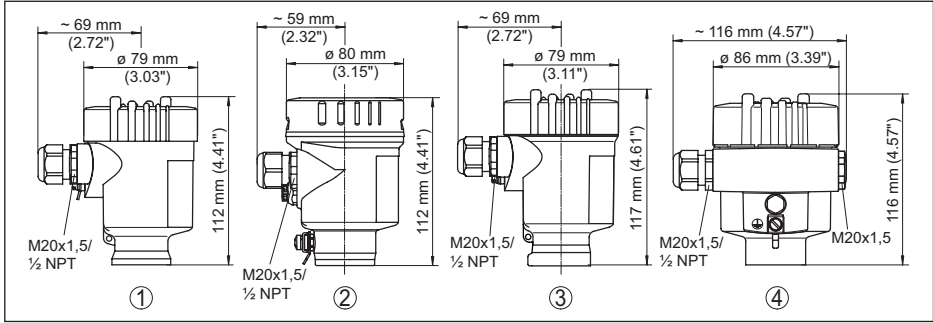
Onaylar

Lisanslı cihazların teknik verilerinde sürüme bağlı farklılıklar olabilir.

Bu nedenle bu cihazlara ait lisans belgeleri mutlaka dikkate alınmalıdır. Bu lisans belgeleri ya cihazın teslimi sırasında birlikte verilir veya " www.vega.com " adresinde bulunan arama alanına seri numarası girilerek ya da genel download alanından indirilebilir.

9.2 Ebatlar

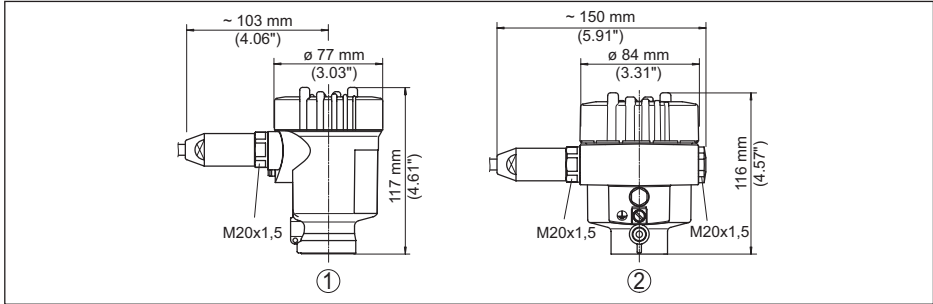
IP66/IP67 ve IP66/IP68 koruma tipinde gövde; 0,2 bar



Res. 17: IP66/IP67 ve IP66/IP68 koruma tipinde gövde modelleri; 0,2 bar

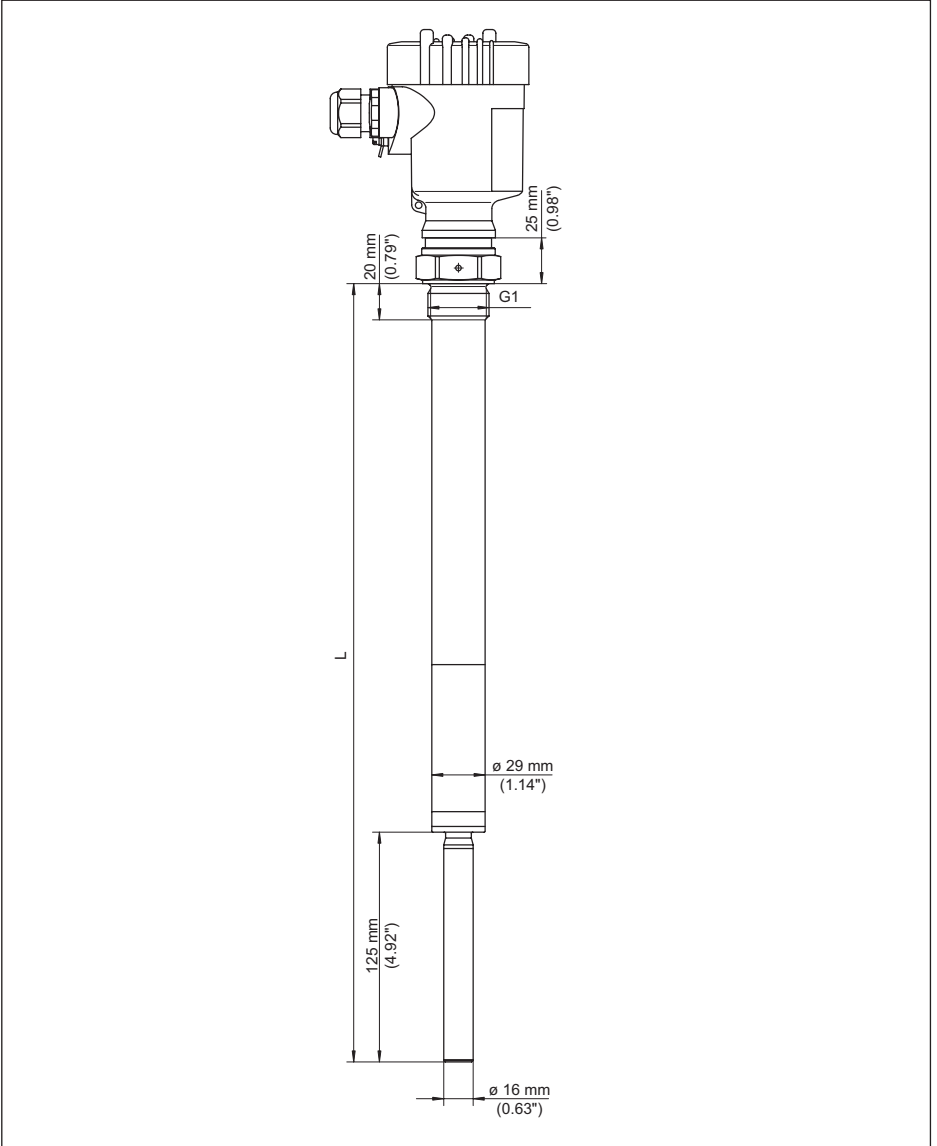
- 1 Plastik tek hücre
- 2 Paslanmaz çelik tek hücre (elektrolizle parlatılmış)
- 3 Paslanmaz çelik tek hücre (ince döküm)
- 4 Alüminyum - tek hücreli

IP66/IP68 koruma tipinde gövde (1 bar)



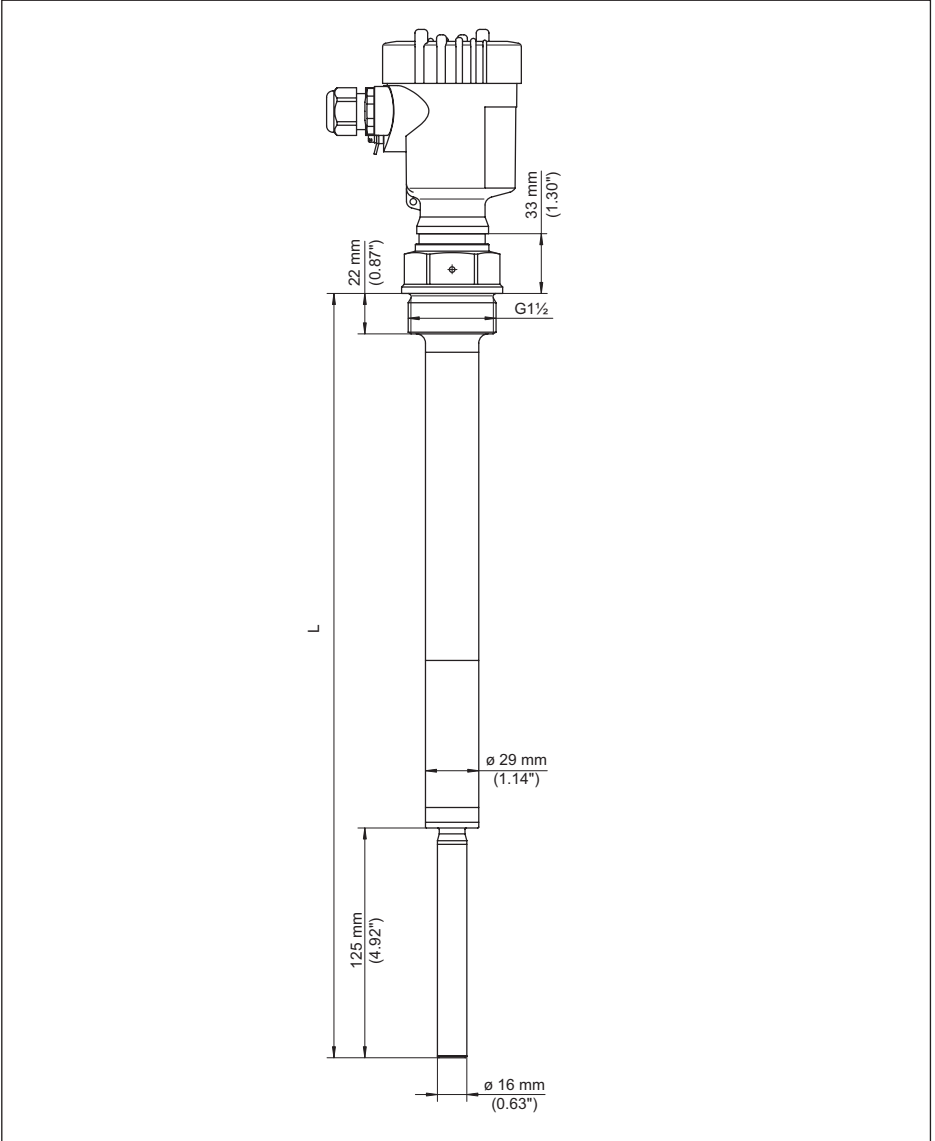
Res. 18: IP66/IP68 koruma tipinde gövde modelleri (1 bar)

- 1 Paslanmaz çelik tek hücre (ince döküm)
- 2 Alüminyum - tek hücreli



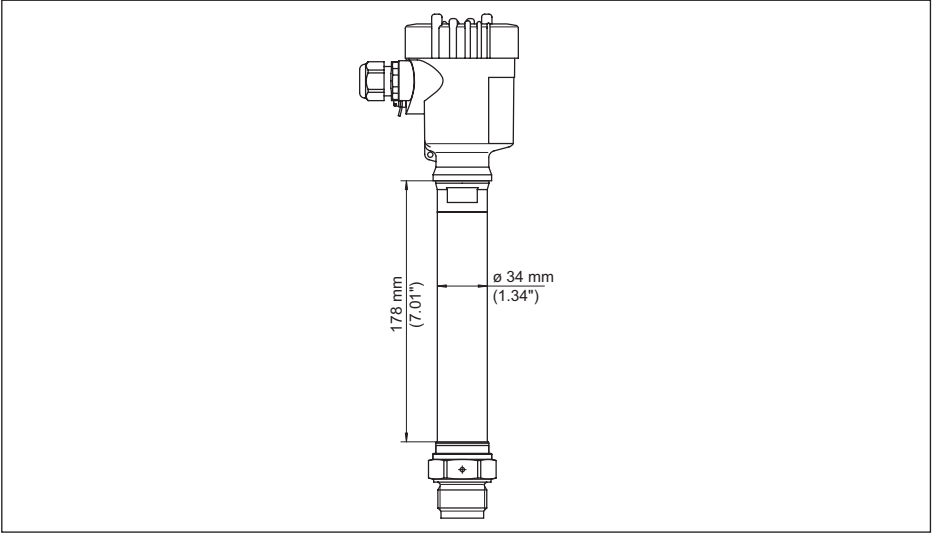
Res. 19: VEGAVIB 63, G1 dışı modeli ((DIN ISO 228/1)

L Sensör uzunlukları, "Teknik veriler" bölümüne bakın



Res. 20: VEGAVIB 63, G1½ dişli modeli (DIN ISO 228/1)

L Sensör uzunlukları, "Teknik veriler" bölümüne bakın



Res. 21: Sıcaklık adaptörü

9.3 Sınai mülkiyet hakları

VEGA product lines are global protected by industrial property rights. Further information see www.vega.com.

VEGA Produktfamilien sind weltweit geschützt durch gewerbliche Schutzrechte.

Nähere Informationen unter www.vega.com.

Les lignes de produits VEGA sont globalement protégées par des droits de propriété intellectuelle. Pour plus d'informations, on pourra se référer au site www.vega.com.

VEGA lineas de productos están protegidas por los derechos en el campo de la propiedad industrial. Para mayor información revise la pagina web www.vega.com.

Линии продукции фирмы ВЕГА защищаются по всему миру правами на интеллектуальную собственность. Дальнейшую информацию смотрите на сайте www.vega.com.

VEGA系列产品在全球享有知识产权保护。

进一步信息请参见网站 < www.vega.com。

9.4 Marka

Tüm kullanılan markaların yanı sıra şirket ve firma isimleri de mal sahipleri/eser sahiplerine aittir.





VEGA

Baskı tarihi:

Sensörlerin ve değerlendirme sistemlerinin teslimat kapsamı, uygulanması, kullanımı ve işletme talimatları hakkındaki bilgiler basımın yapıldığı zamandaki mevcut bilgilere uygundur.

Teknik değişiklikler yapma hakkı mahfuzdur

© VEGA Grieshaber KG, Schiltach/Germany 2022



31217-TR-221013

VEGA Grieshaber KG
Am Hohenstein 113
77761 Schiltach
Germany

Phone +49 7836 50-0
E-mail: info.de@vega.com
www.vega.com