

Istruzioni d'uso

Interruttore di livello a vibrazione per
granulati

VEGAVIB 61

NAMUR



Document ID: 31215



VEGA

Sommar

1	Il contenuto di questo documento	4
1.1	Funzione	4
1.2	Documento destinato ai tecnici	4
1.3	Significato dei simboli	4
2	Criteri di sicurezza	5
2.1	Personale autorizzato	5
2.2	Uso conforme alla destinazione e alle normative	5
2.3	Avvertenza relativa all'uso improprio	5
2.4	Avvertenze di sicurezza generali	5
2.5	Contrassegni di sicurezza sull'apparecchio	6
2.6	Conformità	6
2.7	Raccomandazioni NAMUR	6
2.8	Conformità SIL	6
2.9	Normative di sicurezza per luoghi Ex	6
2.10	Salvaguardia ambientale	6
3	Descrizione del prodotto	7
3.1	Struttura	7
3.2	Funzionamento	7
3.3	Calibrazione	8
3.4	Stoccaggio e trasporto	9
4	Montaggio	10
4.1	Avvertenze generali	10
4.2	Indicazioni di montaggio	12
5	Collegamento all'alimentazione in tensione	15
5.1	Preparazione del collegamento	15
5.2	Operazioni di collegamento	16
5.3	Schema di collegamento custodia a una camera	17
5.4	Schema elettrico - Esecuzione IP 66/IP 68, 1 bar	18
6	Messa in servizio	19
6.1	Informazioni generali	19
6.2	Elementi di servizio	19
6.3	Tabella degli stati d'intervento	20
6.4	Test di verifica	21
7	Verifica periodica ed eliminazione dei disturbi	24
7.1	Verifica periodica	24
7.2	Eliminazione di disturbi	24
7.3	Sostituzione dell'unità elettronica	25
7.4	Come procedere in caso di riparazione	26
8	Smontaggio	28
8.1	Sequenza di smontaggio	28
8.2	Smaltimento	28
9	Appendice	29
9.1	Dati tecnici	29
9.2	Dimensioni	33
9.3	Diritti di proprietà industriale	36

9.4	Marchio depositato.....	36
-----	-------------------------	----

**Normative di sicurezza per luoghi Ex:**

Per le applicazioni Ex prestare attenzione alle relative avvertenze di sicurezza specifiche. Si tratta di un documento allegato a ciascun apparecchio con omologazione Ex ed è parte integrante delle istruzioni d'uso.

Finito di stampare: 2022-09-15

1 Il contenuto di questo documento

1.1 Funzione

Le presenti Istruzioni forniscono le informazioni necessarie per il montaggio, l'allacciamento e la messa in servizio dell'apparecchio, nonché indicazioni importanti per la manutenzione, l'eliminazione dei guasti, la sostituzione di pezzi e la sicurezza dell'utente. Leggerle perciò prima della messa in servizio e conservarle come parte integrante del prodotto nelle immediate vicinanze dell'apparecchio, in modo da poterle consultare all'occorrenza.

1.2 Documento destinato ai tecnici

Queste Istruzioni d'uso si rivolgono al personale qualificato debitamente istruito che deve poter accedere ai contenuti e procedere alla relativa attuazione.

1.3 Significato dei simboli



ID documento

Questo simbolo sulla copertina di queste istruzioni d'uso rimanda all'ID del documento. Inserendo l'ID del documento sul sito www.vega.com è possibile accedere alla sezione di download per scaricare i diversi documenti.



Informazione, indicazione, consiglio: questo simbolo contrassegna utili informazioni ausiliarie e consigli per un impiego efficace.



Indicazione: questo simbolo contrassegna indicazioni per evitare disturbi, malfunzionamenti, danni agli apparecchi o agli impianti.



Attenzione: l'inosservanza delle informazioni contrassegnate con questo simbolo può provocare danni alle persone.



Avvertenza: l'inosservanza delle informazioni contrassegnate con questo simbolo può provocare seri danni alle persone o causarne il decesso.



Pericolo: l'inosservanza delle informazioni contrassegnate con questo simbolo avrà come conseguenza gravi danni alle persone o il loro decesso.



Applicazioni Ex

Questo simbolo identifica le particolari istruzioni per gli impieghi Ex.



Elenco

Questo punto identifica le singole operazioni di un elenco, non soggette ad una sequenza obbligatoria.



Sequenza operativa

I numeri posti davanti ai passi operativi identificano la sequenza delle singole operazioni.



Smaltimento

Questo simbolo contrassegna particolari istruzioni per lo smaltimento.

2 Criteri di sicurezza

2.1 Personale autorizzato

Tutte le operazioni descritte in questa documentazione devono essere eseguite unicamente da personale qualificato e autorizzato dal gestore dell'impianto.

Per l'uso dell'apparecchio indossare sempre l'equipaggiamento di protezione personale necessario.

2.2 Uso conforme alla destinazione e alle normative

Il VEGAVIB 61 è un sensore per il rilevamento di soglia di livello.

Informazioni dettagliate relative al campo di impiego sono contenute nel capitolo " *Descrizione del prodotto*".

La sicurezza operativa dell'apparecchio è garantita solo da un uso conforme alle normative, secondo le -Istruzioni d'uso- ed eventuali istruzioni aggiuntive.

Interventi non in linea con queste -Istruzioni d'uso- devono essere effettuati solo da personale autorizzato dal costruttore, per ragioni di sicurezza e di garanzia. Sono categoricamente vietate trasformazioni o modifiche arbitrarie.

2.3 Avvertenza relativa all'uso improprio

In caso di utilizzo improprio o non conforme alla destinazione, il prodotto può essere fonte di pericoli connessi alla specifica applicazione, per es. tracimazione del serbatoio in seguito a montaggio o regolazione errati. Ciò può causare danni alle persone, alle cose e all'ambiente e può inoltre compromettere le caratteristiche di protezione dell'apparecchio.

2.4 Avvertenze di sicurezza generali

L'apparecchio è allo stato dell'arte ed è conforme alle prescrizioni e alle direttive in vigore. Può essere utilizzato solo in perfette condizioni tecniche e massima sicurezza operativa. Il gestore è responsabile del funzionamento ineccepibile dell'apparecchio. In caso di impiego con prodotti aggressivi o corrosivi, in cui il malfunzionamento dell'apparecchio può avere conseguenze critiche, il gestore deve predisporre le misure necessarie per assicurarne il corretto funzionamento.

L'utente deve inoltre rispettare le normative di sicurezza di queste istruzioni d'uso, gli standard nazionali s'installazione e le vigenti condizioni di sicurezza e di protezione contro gli infortuni.

Per ragioni di sicurezza e garanzia, gli interventi che vanno oltre le operazioni descritte nelle Istruzioni d'uso possono essere effettuati esclusivamente dal personale autorizzato dal costruttore. È espressamente vietata l'esecuzione di modifiche o trasformazioni. Per ragioni di sicurezza è consentito esclusivamente l'impiego degli accessori indicati dal costruttore.

Per evitare pericoli tener conto dei contrassegni e degli avvisi di sicurezza apposti sull'apparecchio.

2.5 Contrassegni di sicurezza sull'apparecchio

Rispettare i contrassegni di sicurezza e le indicazioni presenti sull'apparecchio.

2.6 Conformità

L'apparecchio è conforme ai requisiti di legge delle pertinenti direttive e dei regolamenti tecnici specifici del paese. Con il relativo contrassegno confermiamo la conformità.

Le relative dichiarazioni di conformità sono disponibili sulla nostra homepage.

2.7 Raccomandazioni NAMUR

La NAMUR è l'Associazione d'interesse per la tecnica di controllo di processo nell'industria chimica e farmaceutica in Germania. Le raccomandazioni NAMUR valgono come standard per la strumentazione di campo.

L'apparecchio soddisfa i requisiti stabiliti dalle seguenti raccomandazioni NAMUR:

- NE 21 – compatibilità elettromagnetica di strumenti

Per ulteriori informazioni consultare il sito www.namur.de.

2.8 Conformità SIL

Il VEGAVIB 61 rispetta le esigenze di sicurezza funzionale secondo IEC 61508. Trovate ulteriori informazioni nel Safety Manual "VEGA-VIB Serie 60".

2.9 Normative di sicurezza per luoghi Ex

Per le applicazioni in negozi antideflagranti approvati da (Ex), vengono utilizzati solo dispositivi con autorizzazioni Ex di controllo. Osservare le avvertenze di sicurezza specifiche che sono parte integrante delle Istruzioni d'uso e sono allegate a tutti gli strumenti con omologazione Ex.

2.10 Salvaguardia ambientale

La protezione delle risorse naturali è un compito di assoluta attualità. Abbiamo perciò introdotto un sistema di gestione ambientale, allo scopo di migliorare costantemente la difesa dell'ambiente aziendale. Questo sistema è certificato secondo DIN EN ISO 14001.

Aiutateci a rispettare queste esigenze e attenetevi alle indicazioni di queste -Istruzioni d'uso- per la salvaguardia ambientale:

- Capitolo " *Imballaggio, trasporto e stoccaggio* "
- Capitolo " *Smaltimento* "

3 Descrizione del prodotto

3.1 Struttura

Materiale fornito

La fornitura comprende:

- Interruttore per il rilevamento di soglia di livello VEGAVIB 61
- Documentazione
 - Queste Istruzioni d'uso
 - Safety Manual " *Sicurezza funzionale (SIL)*" (opzionale)
 - Istruzioni supplementari " *Connettore per interruttori per il rilevamento di soglia di livello*" (opzionale)
 - " *Normative di sicurezza*" specifiche Ex (per esecuzioni Ex)
 - Eventuali ulteriori certificazioni

Componenti

Componenti del VEGAVIB 61:

- Coperchio della custodia
- Custodia con elettronica
- Attacco di processo con barra vibrante

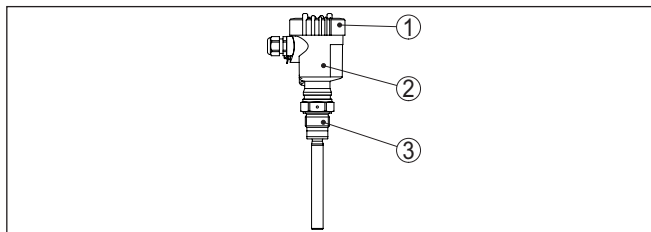


Figura 1: VEGAVIB 61 con custodia di resina

- 1 Coperchio della custodia
- 2 Custodia con elettronica
- 3 Attacco di processo

Targhetta d'identificazione

La targhetta d'identificazione contiene i principali dati relativi all'identificazione e all'impiego dell'apparecchio:

- Numero di articolo
- Numero di serie
- Dati tecnici
- Numeri articoli documentazione
- Contrassegno SIL (con qualificazione SIL da officina)

Il numero di serie vi consente di visualizzare, via " www.vega.com", " *Ricerca*", i dati di fornitura dell'apparecchio. Oltre che sulla targhetta d'identificazione esterna, il numero di serie è indicato anche all'interno dell'apparecchio.

3.2 Funzionamento

Campo d'impiego

Il VEGAVIB 61 è un interruttore di livello a barra vibrante per il rilevamento di soglie impostate.

È stato realizzato per l'impiego in tutti i settori della tecnologia e dei procedimenti industriali ed è usato di preferenza su solidi.

Applicazioni specifiche sono la protezione di troppo-pieno e contro il funzionamento a secco. Il sistema di misura semplice e robusto del VEGAVIB 61 garantisce un funzionamento indipendente dalle caratteristiche chimiche e fisiche del prodotto solido.

È insensibile a forti vibrazioni indotte o all'alternanza di prodotti.

Rilevamento di sostanze solide in acqua

Se usate il VEGAVIB 61 per il rilevamento di particelle solide in acqua, dovete tarare la barra vibrante sulla densità dell'acqua. Immerso nell'acqua (densità: 1 g/cm³/0.036 lbs/in) l'apparecchio il VEGAVIB 61 segnalerà: scoperto. Solo quando l'elemento vibrante incontra le particelle solide (per es. sabbia, fango, ghiaia, ecc.) il sensore segnala: coperto.

Per questo tipo di applicazione, per una segnalazione di vuoto il sensore deve sempre essere immerso nell'acqua.

Sorveglianza di corretto funzionamento

L'unità elettronica VEGAVIB 61 sorveglia costantemente le seguenti funzioni:

- corretta frequenza della vibrazione
- interruzione del collegamento verso gli elementi piezoelettrici

Se l'elettronica identifica uno di questi disturbi, lo segnala all'elaboratore attraverso una corrente definita. Contemporaneamente controlla il cavo di collegamento verso l'elemento vibrante.

Principio di funzionamento

La barra vibrante è eccitata da un sistema piezoelettrico e vibra sulla propria frequenza di risonanza meccanica, pari a ca. 360 Hz. Quando la barra vibrante è coperta dal prodotto, varia l'ampiezza della vibrazione. Questa variazione è rilevata dall'unità elettronica e trasformata in un segnale d'intervento.

Alimentazione in tensione Il VEGAVIB 61 con elettronica NAMUR può essere collegato, in base alle vostre esigenze operative, a differenti amplificatori di commutazione NAMUR, le cui caratteristiche sono indicate nei " *Dati tecnici*". I dati relativi all'alimentazione in tensione sono contenuti nel capitolo " *Dati tecnici*".

3.3 Calibrazione

Sull'unità elettronica trovate i seguenti elementi d'indicazione e di servizio:

- Spia luminosa per l'indicazione della condizione d'intervento (gialla)
- Potenziometro per l'adeguamento alla densità del prodotto
- Commutatore del modo operativo per la scelta del comportamento d'intervento (inversione di caratteristica)
- Tasto di simulazione

3.4 Stoccaggio e trasporto

Imballaggio	<p>Durante il trasporto l'apparecchio è protetto dall'imballaggio. Un controllo in base a ISO 4180 garantisce il rispetto di tutte le esigenze di trasporto previste.</p> <p>L'imballaggio degli apparecchi standard è di cartone ecologico e riciclabile. Il sensore di misura è inoltre protetto da un cappuccio di cartone. Per gli apparecchi in esecuzione speciale si aggiunge polietilene espanso o sotto forma di pellicola. Smaltite il materiale dell'imballaggio, affidandovi alle aziende specializzate nel riciclaggio.</p>
Trasporto	<p>Per il trasporto è necessario attenersi alle indicazioni relative all'imballaggio di trasporto. Il mancato rispetto può causare danni all'apparecchio.</p>
Ispezione di trasporto	<p>Al ricevimento della merce è necessario verificare immediatamente l'integrità della spedizione ed eventuali danni di trasporto. I danni di trasporto constatati o difetti nascosti devono essere trattati di conseguenza.</p>
Stoccaggio	<p>I colli devono restare chiusi fino al momento del montaggio, rispettando i contrassegni di posizionamento e di stoccaggio applicati esternamente.</p> <p>Salvo indicazioni diverse, riporre i colli rispettando le seguenti condizioni:</p> <ul style="list-style-type: none">● Non collocarli all'aperto● Depositarli in un luogo asciutto e privo di polvere● Non esporli ad agenti aggressivi● Proteggerli dall'irradiazione solare● Evitare urti meccanici
Temperatura di trasporto e di stoccaggio	<ul style="list-style-type: none">● Temperatura di stoccaggio e di trasporto vedi " <i>Appendice - Dati tecnici - Condizioni ambientali</i> "● Umidità relativa dell'aria 20 ... 85%
Sollevamento e trasporto	<p>Se il peso degli apparecchi supera i 18 kg (39.68 lbs), per il sollevamento e il trasporto vanno impiegati dispositivi adeguati e omologati.</p>

4 Montaggio

4.1 Avvertenze generali

Condizioni di processo



Avviso:

Per ragioni di sicurezza, l'apparecchio può essere impiegato esclusivamente nell'ambito delle condizioni di processo ammesse. I dati in proposito sono riportati nel capitolo " *Dati tecnici*" delle istruzioni d'uso e sulla targhetta d'identificazione.

Prima del montaggio assicurarsi che tutti i componenti dell'apparecchio coinvolti nel processo siano adeguati alle effettive condizioni di processo.

Tra questi rientrano in particolare:

- Componente attivo di misura
- Attacco di processo
- Guarnizione di processo

Tra le condizioni di processo rientrano in particolare:

- Pressione di processo
- Temperatura di processo
- Caratteristiche chimiche dei prodotti
- Abrasione e influssi meccanici

Idoneità alle condizioni ambientali

Lo strumento è idoneo all'impiego in condizioni ambiente normali e ampliate secondo DIN/EN/IEC/ANSI/ISA/UL/CSA 61010-1. Può essere impiegato sia all'intero, sia all'esterno.

Punto d'intervento

In linea di massima è possibile installare il VEGAVIB 61 in tutte le posizioni. L'importante è fare in modo che l'elemento vibrante si trovi all'altezza del punto d'intervento desiderato.

Umidità

Usare il cavo consigliato (vedi capitolo " *Collegamento all'alimentazione in tensione*") e serrare a fondo il pressacavo.

Per proteggere ulteriormente l'apparecchio da infiltrazioni d'umidità, girare verso il basso il cavo di collegamento all'uscita dal pressacavo. In questo modo acqua piovana e condensa possono sgocciolare. Questa precauzione è raccomandata soprattutto nel caso di montaggio all'aperto, in luoghi dove si teme la formazione d'umidità (per es. durante processi di pulitura) o su serbatoi refrigerati o riscaldati.

Per garantire il mantenimento del grado di protezione dell'apparecchio, assicurare che nel corso dell'esercizio il coperchio della custodia sia chiuso ed eventualmente assicurato.

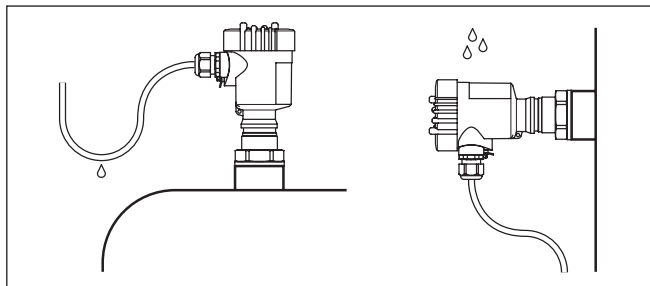


Figura 2: Accorgimenti per evitare infiltrazioni d'umidità

Trasporto

Non afferate l'elemento vibrante del VEGAVIB 61. Il peso dell'apparecchio può danneggiare il sensore, soprattutto se si tratta di una versione a flangia o con tubo.

Rimuovete il cappuccio di protezione solo immediatamente prima dell'installazione.

Pressione/Vuoto

In presenza di sovrappressione o depressione è necessario ermetizzare l'attacco di processo. Prima dell'impiego verificare che il materiale della guarnizione sia resistente al prodotto e alla temperatura di processo.

La massima pressione ammessa è indicata nei " *Dati tecnici*" oppure sulla targhetta d'identificazione del sensore.

Manipolazione

L'interruttore di livello a vibrazione è uno strumento di misura e deve essere maneggiato con la necessaria cura. Una deformazione dell'elemento vibrante danneggia irrimediabilmente l'apparecchio.



Attenzione:

Non usate la custodia per avvitare! Serrando a fondo potreste danneggiare il meccanismo di rotazione.

Avvitare, usando il dado esagonale sopra la filettatura.

Passacavi - filettatura NPT Pressacavi

Filettatura metrica

Nelle custodie degli apparecchi con filettature metriche, i pressacavi sono avvitati in laboratorio e per il trasporto sono chiusi con tappi di plastica di protezione.

I tappi di protezione vanno rimossi prima dell'allacciamento elettrico.

Filettatura NPT

Nelle custodie degli apparecchi con filetti NPT autosigillanti, i collegamenti a vite dei cavi non possono essere avvitati in laboratorio. Per tale ragione, per il trasporto le aperture libere delle entrate dei cavi sono chiuse con cappucci di protezione dalla polvere rossi.

Prima della messa in servizio, questi cappucci di protezione vanno sostituiti con pressacavi omologati o eventualmente con tappi ciechi idonei.

4.2 Indicazioni di montaggio

Tronchetto

L'elemento vibrante deve sporgere libero all'interno del serbatoio, per impedire depositi di prodotto. Evitate perciò tronchetti per flange e per raccordi filettati, soprattutto nel caso di materiali piuttosto appiccicosi.

Apertura per riempimento

Installate l'apparecchio in modo che la barra vibrante non sia investita direttamente dal flusso di carico.

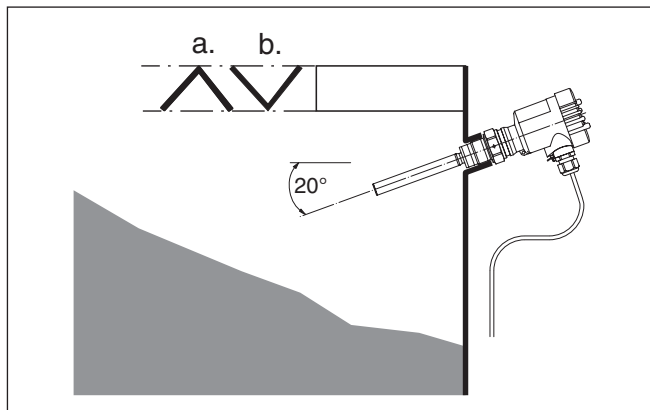


Figura 3: Montaggio orizzontale

a Lamiera di protezione

b Lamiera di protezione concava per prodotti abrasivi

Se tuttavia non esiste altra posizione di montaggio, proteggete l'elemento vibrante con una idonea lamiera, vedi soluzione "a").

Per i prodotti abrasivi si è dimostrato valido il montaggio "b". Nella lamiera concava si forma una cornice di materiale, che la protegge dall'usura.

Formazione conica

Nei silos contenenti prodotti solidi possono formarsi coni di materiale che modificano il punto d'intervento. Tenetene conto, scegliendo la posizione di montaggio del sensore. Noi consigliamo di orientare la barra vibrante in modo che riesca a rilevare un valore medio del cono di materiale.

Per la posizione di montaggio della barra vibrante tenete conto della disposizione del bocchettone di carico e di scarico nel serbatoio.

Per compensare l'errore di misura in serbatoi cilindrici, derivante dal cono di materiale, dovete montare il sensore ad una distanza $d/6$ dalla parete del serbatoio.

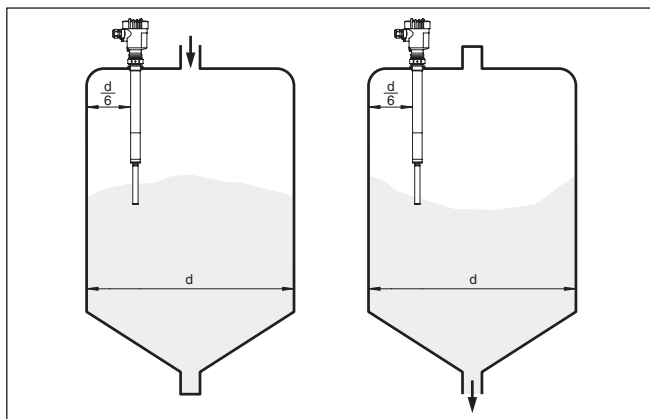


Figura 4: Carico e scarico centrali

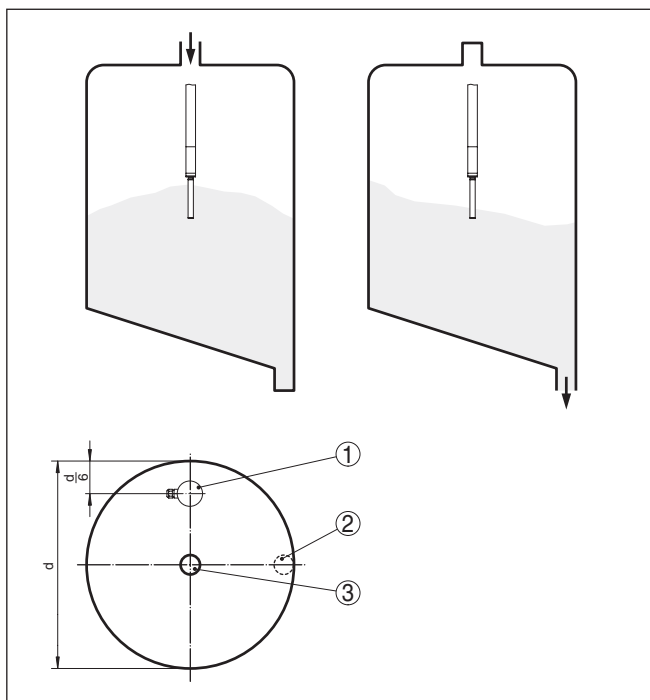


Figura 5: Carico centrale, scarico laterale

- 1 VEGA VIB 61
- 2 Bocchettone di scarico
- 3 Apertura per riempimento

31215-IT-221012

Montaggio orizzontale

Per ottenere un punto d'intervento assolutamente preciso, eseguite un montaggio orizzontale del VEGA VIB 61. Se tuttavia potete accet-

tare una tolleranza di alcuni centimetri, eseguite un montaggio del VEGAVIB 61 leggermente obliquo, con una inclinazione di ca. 20°, per evitare la formazione di depositi.

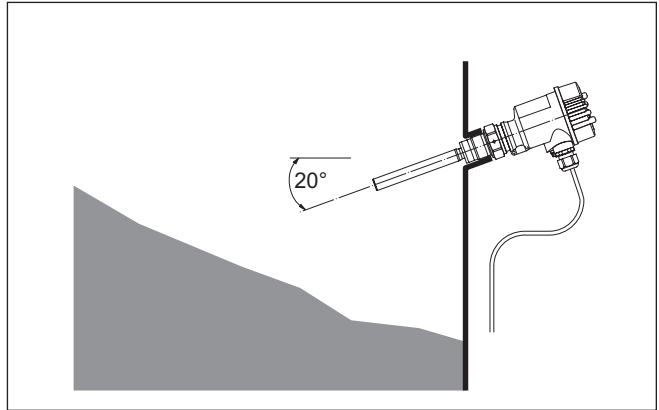


Figura 6: Montaggio orizzontale

Prodotto in ingresso

L'installazione del VEGAVIB 61 nel flusso di carico può provocare errori di misura. Montare perciò il VEGAVIB 61 sul serbatoio, in un posizione lontana da influenze di disturbo, provocate per es. da bocchettoni di carico, agitatori, ecc.

Protezione contro la caduta di sassi

Per eventuali impieghi in dissabbiatori o in vasche di decantazione per grossi sedimenti, proteggete l'elemento vibrante con una idonea lamiera anti-urto.

Questa protezione deve essere realizzata dall'utente.

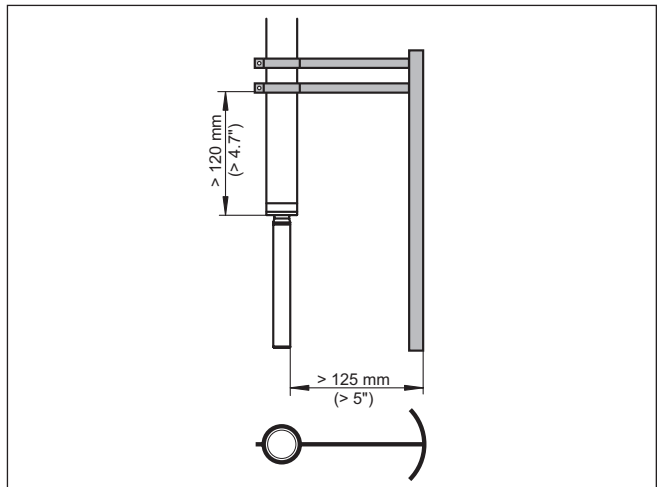


Figura 7: Lamiera di protezione contro danneggiamenti

5 Collegamento all'alimentazione in tensione

5.1 Preparazione del collegamento

Rispettare le normative di sicurezza

Rispettare le seguenti normative di sicurezza:



Attenzione:

Eseguire il collegamento unicamente in assenza di tensione.

- Il collegamento elettrico può essere eseguito esclusivamente da personale qualificato adeguatamente addestrato e autorizzato dal gestore dell'impianto.
- Collegare l'apparecchio in modo che sia possibile la connessione/disconnessione senza tensione.

Rispettare le normative di sicurezza per le applicazioni Ex



In luoghi con pericolo d'esplosione attenersi alle normative e ai certificati di conformità e di prova d'omologazione dei sensori e degli alimentatori.

Alimentazione in tensione

Collegate l'alimentazione in tensione attenendovi alle seguenti illustrazioni. Rispettate le normative generali d'installazione. Collegate sempre il VEGAVIB 61 con la terra del serbatoi (collegamento equipotenziale) e/o, nel caso di serbatoi di resina, col potenziale di terra più vicino. La custodia dell'apparecchio possiede a questo scopo un apposito morsetto di terra laterale, situato fra i pressacavi. Questa connessione consente la dispersione di cariche elettrostatiche. Nelle applicazioni Ex rispettate le normative d'installazione relative ai luoghi con pericolo d'esplosione.

I dati relativi all'alimentazione in tensione sono contenuti nel capitolo " *Dati tecnici*".

Cavo di collegamento

Il collegamento dell'apparecchio si esegue con un normale cavo bifilare senza schermo. Il cavo schermato deve essere usato se si prevedono induzioni elettromagnetiche superiori ai valori di prova della EN 61326 per settori industriali.

Assicurarsi che la resistenza alla temperatura e la sicurezza antincendio del cavo utilizzato siano adeguate alla massima temperatura ambiente prevista per l'applicazione.

Usate un cavo a sezione circolare. Un diametro esterno del cavo di 5 ... 9 mm (0.2 ... 0.35 in) garantisce la tenuta stagna del pressacavo. Se utilizzate un cavo con un diametro diverso o una diversa sezione, scegliete un'altra guarnizione o utilizzate un pressacavo adeguato.



Per VEGAVIB 61 in luoghi con pericolo d'esplosione, usate unicamente pressacavi omologati.

Cavo di collegamento per applicazioni Ex



Nel caso di impieghi Ex attenetevi alle relative norme d'installazione. Chiudere tutte le aperture della custodia conformemente alla normativa EN 60079-1.

5.2 Operazioni di collegamento



Il coperchio della custodia di apparecchi Ex può essere aperto solo in zona sicura (assenza di atmosfere esplosive).

Procedere come descritto di seguito.

1. Svitare il coperchio della custodia
2. Allentare il dado per raccordi del pressacavo ed estrarre il tappo
3. Togliere la guaina del cavo di collegamento per ca. 10 cm (4 in), denudare le estremità dei conduttori per ca. 1 cm (0.4 in).
4. Inserire il cavo nel sensore attraverso il pressacavo
5. Tenere sollevate le alette d'apertura dei morsetti con un cacciavite (vedi figura)

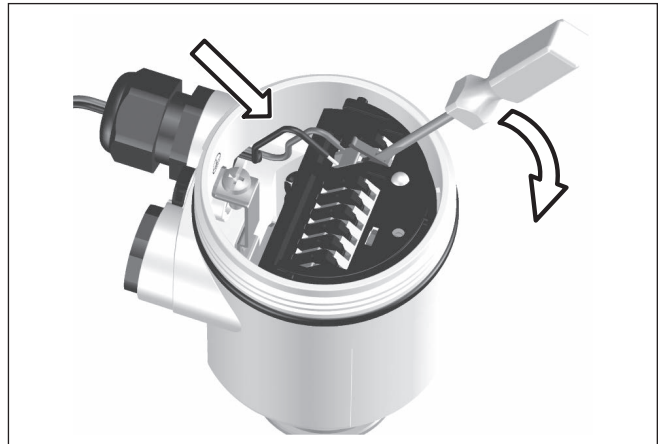


Figura 8: Operazioni di collegamento 5 e 6

6. Inserire le estremità dei conduttori nei morsetti aperti
7. Abbassare le alette dei morsetti a molla, fino ad avvertire lo scatto
8. Verificare che i conduttori siano ben fissati nei morsetti, tirando leggermente
9. Serrare a fondo il dado di raccordo del pressacavo. L'anello di tenuta deve circondare perfettamente il cavo
10. Eseguire, se necessario, una nuova taratura
11. Avvitare il coperchio della custodia

A questo punto l'allacciamento elettrico è completato.

5.3 Schema di collegamento custodia a una camera



Le successive illustrazioni si riferiscono alle esecuzioni non Ex e alle esecuzioni Ex-d.

Le custodie

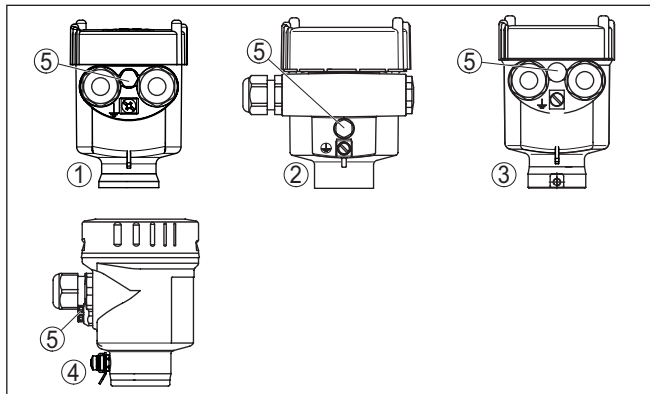


Figura 9: I differenti materiali delle custodie ad una camera

- 1 Resina (non nella versione Ex d)
- 2 Alluminio
- 3 Acciaio speciale (non nella versione Ex d)
- 4 Acciaio speciale, a lucidatura elettrolitica (non per Ex d)
- 5 Filtro di compensazione atmosferica e/o tappo cieco nell'esecuzione IP66/IP68, 1 bar (non per Ex d)

Schema di allacciamento

Per il collegamento all'amplificatore di separazione secondo NAMUR (IEC 60947-5-6, EN 50227). Trovate ulteriori informazioni nei "Dati tecnici".

Trovate ulteriori informazioni nel capitolo "Dati tecnici", i "Dati tecnici Ex" sono indicati nelle allegate "Normative di sicurezza".

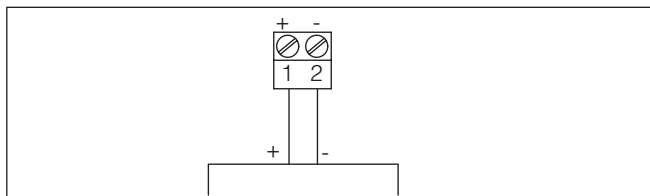


Figura 10: Schema di collegamento custodia a una camera

Tasto esterno di simulazione

Potete collegare all'unità elettronica anche un tasto esterno, per avviare il procedimento. Eseguite il collegamento secondo lo schema elettrico della figura 11. I morsetti 3 e 4 sono cavallottati.

Trovate ulteriori informazioni al paragrafo "Test periodico di funzionamento".

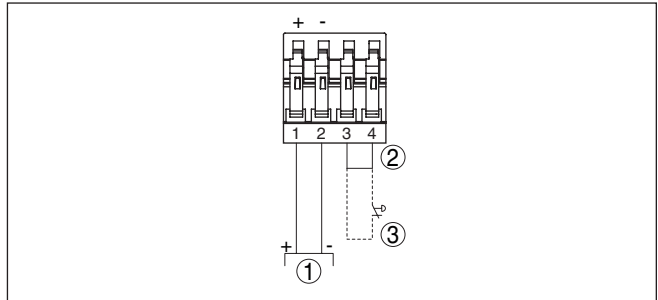


Figura 11: Schema elettrico - Tasto esterno di simulazione

- 1 Amplificatore di commutazione NAMUR
- 2 Ponticello
- 3 Tasto esterno di simulazione

5.4 Schema elettrico - Esecuzione IP 66/IP 68, 1 bar

Assegnazione dei conduttori del cavo di collegamento

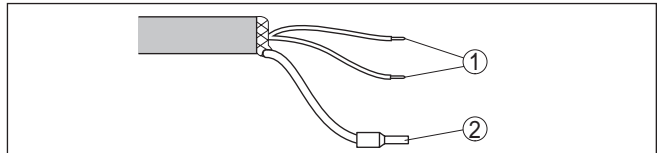


Figura 12: Assegnazione dei conduttori del cavo di collegamento

- 1 Marrone (+) e blu (-) verso l'alimentazione in tensione e/o verso il sistema d'elaborazione
- 2 Schermatura

6 Messa in servizio

6.1 Informazioni generali

I numeri fra parentesi si riferiscono alle seguenti illustrazioni.

Funzione/Struttura

Sull'unità elettronica trovate i seguenti elementi d'indicazione e di servizio:

- Potenzimetro per l'impostazione del range di densità (1)
- Commutatore DIL per l'impostazione del modo operativo min./max. (2)
- Tasto di simulazione (3)
- Spia luminosa (6)

6.2 Elementi di servizio

Vano dell'elettronica e di connessione

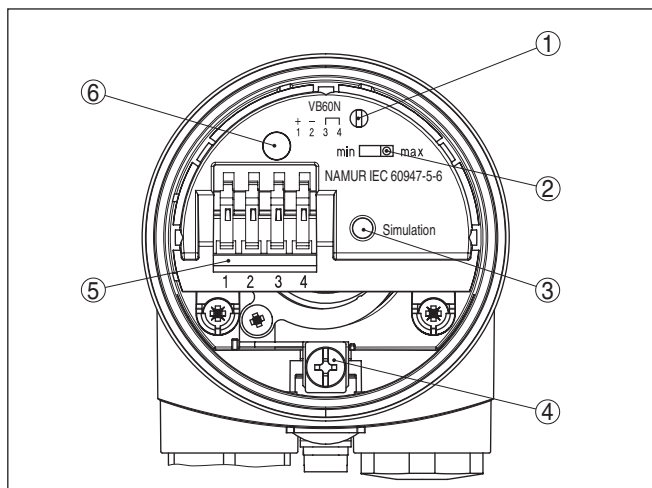


Figura 13: Vano dell'elettronica e di connessione - Uscita NAMUR

- 1 Potenzimetro per l'impostazione del range di densità
- 2 Commutatore DIL per l'inversione di caratteristica
- 3 Tasto di simulazione
- 4 Morsetto di terra
- 5 Morsetti
- 6 Spia luminosa

Impostazione del range di densità (1)

Col potenziometro adeguate il punto d'intervento al materiale. L'impostazione è stata eseguita in laboratorio e deve essere modificata solo in casi limite.

Il potenziometro del VEGAVIB 61 è regolato in laboratorio sull'arresto di destra (> 0,1 g/cm³ bzw. 0.0036 lbs/in³). Per prodotti particolarmente leggeri ruotate il potenziometro sull'arresto di sinistra (0,02 ... 0,1 g/cm³ e/o 0.0007 ... 0.0036 lbs/in³). In questo modo aumenta la sensibilità del VEGAVIB 61 che eseguirà un sicuro rilevamento di solidi leggeri.

Queste impostazioni non valgono per gli apparecchi per il rilevamento di particelle solide in acqua. Il range di densità è preimpostato in laboratorio e non può essere modificato.

Inversione di caratteristica (2)

Col commutatore DIL potete invertire la caratteristica, scegliendo fra caratteristica discendente (posizione del commutatore max.) e caratteristica ascendente (posizione del commutatore min.). Otterrete così il segnale in corrente desiderato.

Modi operativi

- min. - caratteristica ascendente (High current durante l'immersione)
- max. - caratteristica discendente (Low current durante l'immersione)

L'uscita NAMUR è commutabile su caratteristica ascendente o discendente (vedi anche " *Tabella di funzionamento* ").

Tasto di simulazione (3)

Il tasto di simulazione è incassato nell'unità elettronica. Premetelo con un oggetto idoneo (cacciavite, penna biro, ecc.).

Premendo il tasto, l'apparecchio simula un'interruzione del collegamento fra sensore ed elaboratore. La spia luminosa del sensore si spegne, la catena di misura deve segnalare un disturbo e passare alla condizione sicura.

Tenete presente che l'azionamento del tasto attiva gli apparecchi collegati a valle: ciò vi permette di controllare il corretto funzionamento della catena di misura.

Spia luminosa (6)

Spia luminosa (LED) per l'indicazione della condizione d'intervento

- giallo = High current $\geq 2,2$ mA
- spenta = Low current $\leq 1,0$ mA
- giallo (lampeggiante) = avaria $\leq 1,0$ mA

6.3 Tabella degli stati d'intervento



Interruttore di livello VEGAVIB 61



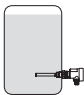

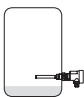


La seguente tabella illustra gli stati d'intervento in base al modo operativo impostato e al livello.



Avviso:

Il modo operativo sull'amplificatore di separazione NAMUR deve essere impostato in modo che, in caso di segnalazione di disturbo, l'uscita in potenza si trovi nella posizione di sicurezza ($I \leq 1$ mA).

	Livello	Segnale in corrente - Sensore	Spia luminosa
Caratteristica discendente max.		$\geq 2,2$ mA	

	Livello	Segnale in corrente - Sensore	Spia luminosa
Caratteristica discendente max.		$\leq 1,0 \text{ mA}$	
Caratteristica ascendente min.		$\geq 2,2 \text{ mA}$	
Caratteristica ascendente min.		$\leq 1,0 \text{ mA}$	
Anomalia	qualsiasi	$\leq 1,0 \text{ mA}$	 lampeggiante

6.4 Test di verifica

Secondo IEC 61508.

Il VEGAVIB 61 è qualificato per l'impiego in catene di misura del livello SIL2 secondo IEC 61508 (esecuzione ridondante, livello SIL3).

SIL

Le seguenti configurazioni di apparecchi soddisfano le esigenze SIL:
VEGAVIB 61

- Unità elettronica VB60N

Test di verifica

Il test di verifica secondo IEC 61508 si esegue premendo il tasto di simulazione dell'unità elettronica oppure con una breve interruzione (> 2 secondi) la linea d'alimentazione verso il sensore. Controllate contemporaneamente la corretta successione delle condizioni d'intervento dell'amplificatore di separazione e dei dispositivi collegati a valle. Per questa operazione non è necessario smontare il sensore, né riempire il serbatoio per provocare un intervento. Ciò vale per VEGAVIB 61 con unità elettronica bifilare VB60N.

Potete eseguire il test di funzionamento con i valori in pressione forniti anche direttamente con un PLC o con un sistema di controllo di processo.

Tasto di simulazione dell'unità elettronica

Nelle configurazioni di misura con unità elettronica NAMUR VB60N è possibile eseguire un test di funzionamento. Impostare a questo scopo il ritardo d'intervento su 0,5 s. Il VEGAVIB 61 è corredato di un tasto di simulazione integrato, annegato nell'unità elettronica. Premete il tasto di simulazione per > 2.

Se il VEGAVIB 61 è collegato ad un PLC, dovete interrompere per > 2 secondi il collegamento verso il sensore.

Dopo l'attivazione del tasto di simulazione o l'interruzione del collegamento verso il sensore, potete controllare il corretto funzionamento del sistema di misura. Durante la prova viene simulata una funzione di commutazione.

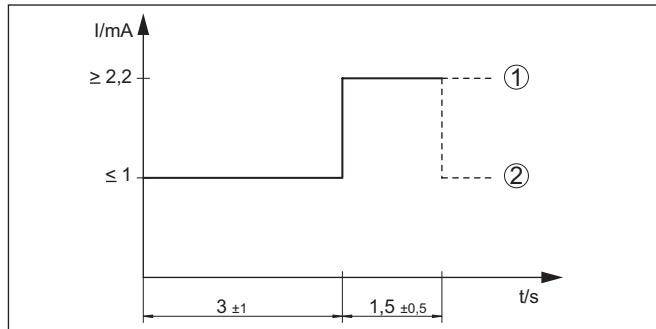


Figura 14: Diagramma di svolgimento del test funzionale - funzione d'intervento corrispondente allo stato di copertura e alla selezione della curva caratteristica (v. tabella delle funzioni)

- 1 High Current
2 Low Current

Le condizioni d'intervento devono rispettare la corretta successione e durata. Se ciò non avviene è per la presenza di un errore nel sistema di misura. Durante il test di funzionamento sono attivi anche gli apparecchi collegati a valle. Ciò consente il corretto funzionamento del sistema di misura.



Avviso:

Tenere presente che il tempo di avviamento t_A dell'alimentazione in tensione può allungare il tempo fino al primo intervento.

Svolgimento del test

Dopo il rilascio del tasto o dopo breve interruzione della linea.

	Corrente del sensore	Relè di livello amplificatore di commutazione - Protezione ditroppo-pieno	Relè di livello amplificatore di commutazione - Protezione contro il funzionamento a secco	Spia luminosaamplificatore di separazione - Protezione ditroppo-pieno	Spia luminosaamplificatore di separazione - Protezione contro il funzionamento a secco	Spia luminosa - Sensore
1. Low Current (3 s \pm 1 s)	≤ 1 mA	eccitato	diseccitato			
2. High Current (1,5 s \pm 0,5 s)	$\geq 2,2$ mA	diseccitato	eccitato			

	Corrente del sensore	Relè di livello amplificatore di commutazione - Protezione ditroppo-pieno	Relè di livello amplificatore di commutazione - Protezione contro il funzionamento a secco	Spia luminosaamplificatore di separazione - Protezione ditroppo-pieno	Spia luminosaamplificatore di separazione - Protezione contro il funzionamento a secco	Spia luminosa - Sensore
3. Ritorno alla condizione attuale di funzionamento						

Con i valori in corrente indicati potete eseguire il test di funzionamento anche direttamente da un PLC o da un sistema di controllo di processo.

7 Verifica periodica ed eliminazione dei disturbi

7.1 Verifica periodica

Manutenzione

L'apparecchio, usato in modo appropriato durante il normale funzionamento, non richiede una particolare manutenzione.

Pulizia

La pulizia contribuisce a far sì che la targhetta d'identificazione e i contrassegni sull'apparecchio siano ben visibili.

In proposito prestare attenzione alle prescrizioni descritte di seguito.

- utilizzare esclusivamente detergenti che non intacchino la custodia, la targhetta d'identificazione e le guarnizioni
- impiegare solamente metodi di pulizia adeguati al grado di protezione dell'apparecchio

7.2 Eliminazione di disturbi

Comportamento in caso di disturbi

È responsabilità del gestore dell'impianto prendere le necessarie misure per eliminare i disturbi che eventualmente si presentassero.

Cause di disturbo

L'apparecchio offre la massima sicurezza funzionale. È tuttavia possibile che durante il funzionamento si verifichino disturbi. Queste le possibili cause:

- Sensore
- Processo
- Alimentazione in tensione
- Elaborazione del segnale

Eliminazione delle anomalie

Controllate prima di tutto il segnale d'uscita. Ciò consente spesso di determinare ed eliminare le cause dei disturbi.

Hotline di assistenza 24 ore su 24

Se non si dovesse ottenere alcun risultato, chiamare la Service Hotline VEGA al numero **+49 1805 858550**.

La hotline è disponibile 7 giorni su 7, 24 ore su 24. Questo servizio è offerto in lingua inglese poiché è a disposizione dei nostri clienti in tutto il mondo. È gratuito, sono a vostro carico solo le spese telefoniche.

Controllare segnale d'intervento

Errore	Cause	Eliminazione
Il VEGAVIB 61 segnala "coperto" pur non essendo immerso nel prodotto (sicurezza di sovrappieno) Il VEGAVIB 61 segnala "non coperto" pur essendo immerso nel prodotto (protezione contro il funzionamento a secco)	Tensione d'alimentazione troppo bassa	Controllare la tensione d'esercizio
	Electronica difettosa	Azionare l'invertitore di caratteristica. Se l'apparecchio commuta di conseguenza, può dipendere da adesioni sull'elemento vibrante o da un danno meccanico. Se la funzione d'intervento non corrisponde al modo operativo impostato, spedire l'apparecchio in riparazione. Azionare l'invertitore di caratteristica. Se l'apparecchio non commuta di conseguenza, l'unità elettronica è difettosa e deve essere sostituita.
	Luogo di montaggio non adatto	Evitate d'installare l'apparecchio in una zona morta del serbatoio e in zone dove possono formarsi bolle d'aria.
	Adesioni sull'elemento vibrante	Controllare l'eventuale presenza di adesioni sull'elemento vibrante o sul tronchetto e provvedere alla loro eliminazione.
	Selezionata caratteristica errata	Impostare la corretta caratteristica sull'apposito invertitore (protezione di troppo-pieno, protezione contro il funzionamento a secco). Eseguire il cablaggio secondo il principio della corrente di riposo.
Spia luminosa gialla lampeggiante	Errore sull'elemento vibrante	Controllate che l'elemento vibrante non sia danneggiato o fortemente corroso.
	Disturbo dell'elettronica	Sostituzione dell'unità elettronica
	Apparecchio difettoso	Sostituire l'apparecchio o inviarlo in riparazione

Comportamento dopo l'eliminazione dei disturbi

A seconda della causa del disturbo e delle misure attuate è eventualmente necessario ripetere i passi operativi descritti nel capitolo "Messa in servizio" o eseguire un controllo di plausibilità e di completezza.

7.3 Sostituzione dell'unità elettronica

In linea di massima tutte le unità elettroniche della serie VB60 sono interscambiabili. Se desiderate usare un'unità elettronica con un'altra uscita del segnale, potete scaricare le relative Istruzioni d'uso dalla nostra homepage sotto downloads.



Il coperchio della custodia degli apparecchi Ex-d può essere aperto solo in zona sicura (assenza di atmosfere esplosive).

Procedere come descritto di seguito.

1. Disinserire l'alimentazione in tensione
2. Svitare il coperchio della custodia
3. Sollevare le alette d'apertura dei morsetti con un cacciavite
4. Estrarre le linee d'allacciamento dai morsetti
5. Allentare le due viti di fissaggio con un cacciavite (dimensione Torx T10 o intaglio 4)

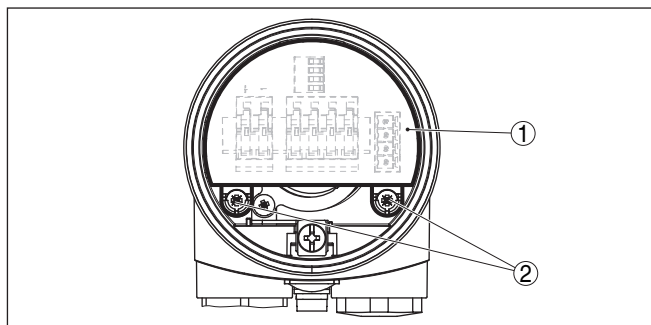


Figura 15: Svitare le viti di fissaggio

- 1 Unità elettronica
2 Viti di fissaggio (2 viti)

6. Estrarre la vecchia unità elettronica
7. Confrontare la nuova unità elettronica con la precedente. Le targhette d'identificazione devono corrispondere. Questo è molto importante per gli apparecchi in luoghi con pericolo d'esplosione.
8. Confrontare le impostazioni delle due unità elettroniche. Mettere gli elementi di servizio della nuova unità elettronica sulla stessa posizione occupata nella precedente.



Informazione:

Controllate che la custodia non ruoti durante la sostituzione dell'elettronica. Il connettore potrebbe in questo caso trovarsi in una posizione diversa.

9. Inserire con cautela l'unità elettronica. Controllare la corretta posizione del connettore.
10. Avvitare e serrare a fondo le due viti di fissaggio con un cacciavite (dimensione Torx T10 o intaglio 4)
11. Inserire le estremità dei conduttori nei morsetti aperti
12. Abbassare le alette dei morsetti a molla, fino ad avvertire lo scatto
13. Verificare che i conduttori siano ben fissati nei morsetti, tirando leggermente
14. Controllare la tenuta stagna del prossacavo. L'anello di tenuta deve circondare completamente il cavo.
15. Avvitare il coperchio della custodia

A questo punto la sostituzione dell'elettronica è terminata.

7.4 Come procedere in caso di riparazione

Un foglio di reso apparecchio e informazioni dettagliate sulla procedura sono disponibili nella sezione di download del nostro sito web. Seguendo la procedura ci aiutate ad eseguire la riparazione rapidamente e senza necessità di chiedervi ulteriori chiarimenti.

In caso di riparazione procede come descritto di seguito.

- Stampare e compilare un modulo per ogni apparecchio

- Pulire l'apparecchio e predisporre un imballo infrangibile
- Allegare il modulo compilato e una eventuale scheda di sicurezza, esternamente, sull'imballaggio
- Richiedere l'indirizzo cui inviare l'apparecchio alla rappresentanza competente, indicata sulla nostra homepage.

8 Smontaggio

8.1 Sequenza di smontaggio

**Attenzione:**

Prima di smontare l'apparecchio assicurarsi che non esistano condizioni di processo pericolose, per es. pressione nel serbatoio, alte temperature, prodotti aggressivi o tossici, ecc.

Seguire le indicazioni dei capitoli " *Montaggio*" e " *Collegamento all'alimentazione in tensione*" e procedere allo stesso modo, ma nella sequenza inversa.



Il coperchio della custodia di apparecchi Ex può essere aperto solo in zona sicura (assenza di atmosfere esplosive).

8.2 Smaltimento



Consegnare l'apparecchio a un'azienda di riciclaggio specializzata e non utilizzare i punti di raccolta comunali.

Rimuovere (per quanto possibile) eventuali batterie e smaltirle separatamente.

Se nel vecchio apparecchio sono memorizzati dati personali, cancellarli prima di procedere allo smaltimento.

Se non è possibile smaltire correttamente il vecchio apparecchio, contattateci per l'eventuale restituzione e il riciclaggio.

9 Appendice

9.1 Dati tecnici

Avvertenza per gli apparecchi omologati

Per gli apparecchi omologati (per es. con omologazione Ex) valgono i dati tecnici riportati nelle relative normative di sicurezza facenti parte della fornitura. Tali dati, per es. relativi alle condizioni di processo o all'alimentazione in tensione, possono variare rispetto a quelli qui riportati.

Tutti i documenti di omologazione possono essere scaricati dalla nostra homepage.

Dati generali

Materiali 316L corrisponde a 1.4404 oppure 1.4435

Materiali, a contatto col prodotto

- | | |
|--|------------------------|
| - Attacco di processo - Filettatura | 316L |
| - Attacco di processo - flangia | 316L |
| - Guarnizione di processo | Klingersil C-4400 |
| - Barra vibrante | 316L, 318 S13 (1.4462) |
| - Tubo di prolunga \varnothing 29 mm (1.14 in) | 316L |

Materiali, non a contatto col prodotto

- | | |
|--|--|
| - Custodia in resina | Resina PBT (poliestere) |
| - Custodia di alluminio pressofuso | Alluminio pressofuso AISi10Mg, rivestito di polveri (Base: poliestere) |
| - Custodia in acciaio speciale (micro-fuso) | 316L |
| - Custodia di acciaio speciale (a lucidatura elettrochimica) | 316L |
| - Guarnizione tra custodia e coperchio della custodia | Silicone |
| - Conduttore ottico nel coperchio della custodia (resina) | PMMA (Makrolon) |
| - Morsetto di terra | 316L |
| - Pressacavo | PA, acciaio speciale, ottone |
| - Guarnizione pressacavo | NBR |
| - Tappo pressacavo | PA |

Attacchi di processo

- | | |
|--|--|
| - Filettatura gas, cilindrica (DIN 3852-A) | G1, G1½ |
| - Filettatura gas, conica (ASME B1.20.1) | 1 NPT, 1½ NPT
1 NPT: diametro di nocciolo della filettatura interna > 29,2 mm (1.15 in) |

Peso dell'apparecchio (in base all'attacco di processo) 0,8 ... 4 kg (0.18 ... 8.82 lbs)

Max. carico laterale 400 N (90 lbf)

Coppia di serraggio per pressacavi NPT e tubi Conduit

- | | |
|----------------------|---------------------------|
| - Custodia in resina | max. 10 Nm (7.376 lbf ft) |
|----------------------|---------------------------|

– Custodia di alluminio/di acciaio speciale	max. 50 Nm (36.88 lbf ft)
---	---------------------------

Grandezza in uscita

Uscita	uscita bifilare NAMUR
Assorbimento in corrente	
– Caratteristica discendente (max.)	$\geq 2,2$ mA scoperto/ $\leq 1,0$ mA coperto
– Caratteristica ascendente (min.)	$\leq 1,0$ mA scoperto/ $\geq 2,2$ mA coperto
– Segnalazione di disturbo	$\leq 1,0$ mA
Sistema d'elaborazione necessario	sistema d'elaborazione NAMUR secondo IEC 60947-5-6 (EN 50227/DIN 19234)
Unità di controllo adeguate	VEGATOR 111, 112
Modi operativi (uscita NAMUR commutabile su caratteristica discendente o ascendente)	
– Min.	caratteristica ascendente (High current durante l'immersione)
– Max.	caratteristica discendente (Low current durante l'immersione)

Condizioni ambientali

Temperatura ambiente sulla custodia	-40 ... +80 °C (-40 ... +176 °F)
Temperatura di trasporto e di stoccaggio	-40 ... +80 °C (-40 ... +176 °F)

Condizioni di processo

Grandezza di misura	soglia di livello su solidi in pezzatura
Pressione di processo	-1 ... 16 bar/-100 ... 1600 kPa (-14.5 ... 232 psig)

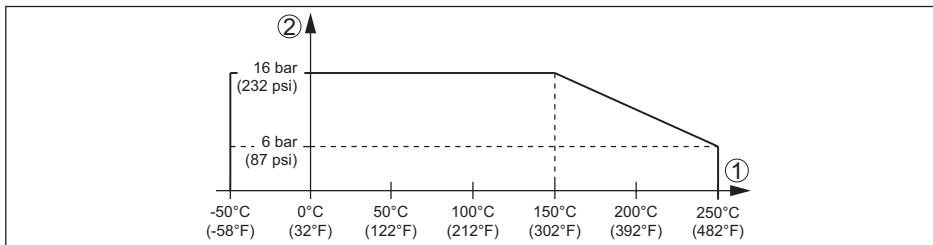


Figura 16: Pressione di processo - Temperatura di processo

- 1 Temperatura di processo
- 2 Pressione di processo

VEGAIB 61 di 316L	-50 ... +150 °C (-58 ... +302 °F)
Temperatura di processo (temperatura attacco filettato e/o flangia) con dissipatore termico (opzione)	-50 ... +250 °C (-58 ... +482 °F)

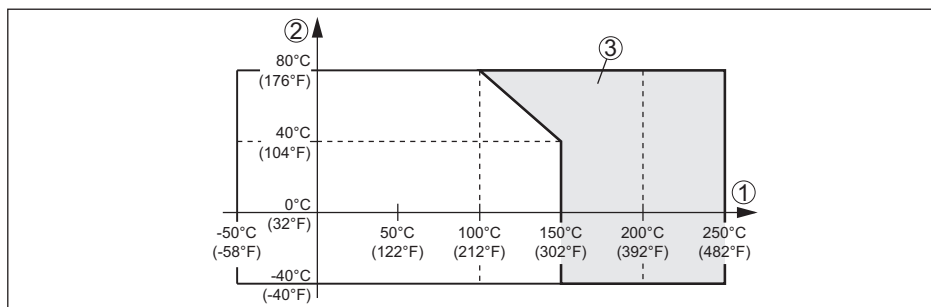


Figura 17: Temperatura ambiente - Temperatura di processo

- 1 Temperatura di processo
 2 Temperatura ambiente
 3 Campo di temperatura con dissipatore termico

Densità

- Sensibilità standard > 0,1 g/cm³ (0.0036 lbs/in³)
- Sensibilità elevata 0,02 ... 0,1 g/cm³ (0.0007 ... 0.0036 lbs/in³)

Granulometria nessuna limitazione ¹⁾

Dati elettromeccanici - Esecuzione IP66/IP67 e IP66/IP68 (0,2 bar)

Opzioni del passacavo

- Passacavo M20 x 1,5; ½ NPT
- Pressacavo M20 x 1,5; ½ NPT
- Tappo cieco M20 x 1,5; ½ NPT
- Tappo filettato ½ NPT

Sezione dei conduttori (morsetti a molla)

- Filo massiccio, cavetto 0,2 ... 2,5 mm² (AWG 24 ... 14)
- Cavetto con bussola terminale 0,2 ... 1,5 mm² (AWG 24 ... 16)

Dati elettromeccanici - Esecuzione IP66/IP68 (1 bar)

Opzioni del passacavo

- Passacavo M20 x 1,5; ½ NPT
- Pressacavo M20 x 1,5; ½ NPT
- Tappo cieco M20 x 1,5; ½ NPT
- Tappo filettato ½ NPT

Cavo di collegamento

- Sezione dei conduttori > 0,5 mm² (AWG 20)
- Resistenza conduttore < 0,036 Ω/m (0.011 Ω/ft)
- Resistenza a trazione < 1200 N (270 lbf)
- Lunghezze standard 5 m (16.4 ft)
- Max. lunghezza 1000 m (3280 ft)

1) Max. 20 mm (0.8 in) con densità del prodotto < 0,03 g/cm³ (0.0011 lbs/in³).

– Min. raggio di curvatura	25 mm (0.984 in) con 25 °C (77 °F)
– Diametro ca.	8 mm (0.315 in)
– Colore - standard PE	Colore nero
– Colore - standard PUR	Colore blu
– Colore - esecuzione Ex	Colore blu

Elementi di servizio

Commutatore del modo operativo

– Min.	caratteristica ascendente (High current durante l'immersione)
– Max.	caratteristica discendente (Low current durante l'immersione)

Potenzimetro per l'adeguamento del punto d'intervento 0,02 ... 0,1 g/cm³ (0.0007 ... 0.0036 lbs/in³)

Tasto di simulazione simulazione d'interruzione del collegamento fra sensore ed elaboratore

Alimentazione in tensione

Tensione d'esercizio (caratteristica nella norma) Per il collegamento ad un amplificatore di separazione secondo NAMUR IEC 60947-5-6, ca. 8,2 V

Tensione a vuoto U₀ ca. 8,2 V

Corrente di cortocircuito I_U ca. 8,2 mA

Protezioni elettriche

Grado di protezione Presupposto per garantire il grado di protezione è l'uso di un cavo idoneo.

Materiale della custodia	Grado di protezione secondo IEC 60529	Grado di protezione secondo NEMA
Resina	IP66/IP67	Type 4X
Alluminio	IP66/IP68 (0,2 bar) IP68 (1 bar)	Type 6P Type 6P
Acciaio speciale (a lucidatura elettrochimica)	IP66/IP68 (0,2 bar) IP68 (1 bar)	Type 6P Type 6P
Acciaio speciale (microfusione)	IP66/IP68 (0,2 bar) IP68 (1 bar)	Type 6P Type 6P

Altitudine d'impiego sopra il livello del mare fino a 5000 m (16404 ft)

Classe di protezione II

Omologazioni

Gli apparecchi con omologazioni possono avere dati tecnici differenti a seconda del modello.

Per questi apparecchi è quindi necessario rispettare i relativi documenti d'omologazione, che fanno parte della fornitura dell'apparecchio o possono essere scaricati da www.vega.com inserendo nel campo di ricerca il numero di serie del proprio apparecchio o tramite la sezione di download.

9.2 Dimensioni

Custodia con grado di protezione IP66/IP67 e IP66/IP68; 0,2 bar

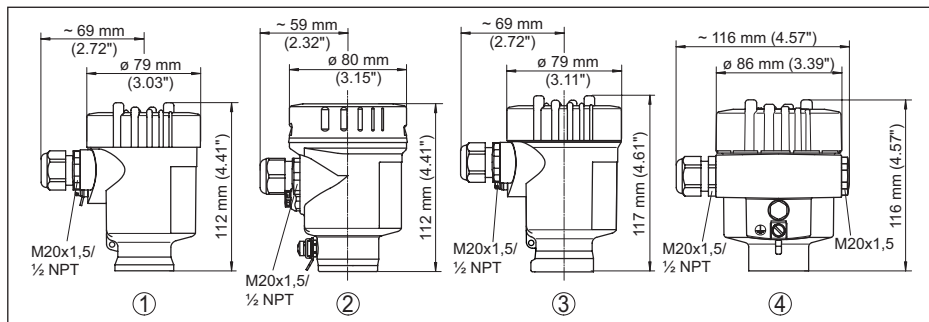


Figura 18: Modelli di custodia con grado di protezione IP66/IP67 e IP66/IP68; 0,2 bar

- 1 A una camera in resina
- 2 A una camera in acciaio speciale (lucidatura elettrochimica)
- 3 A una camera in acciaio speciale (microfuso)
- 4 A una camera in alluminio

Custodia con grado di protezione IP66/IP68 (1 bar)

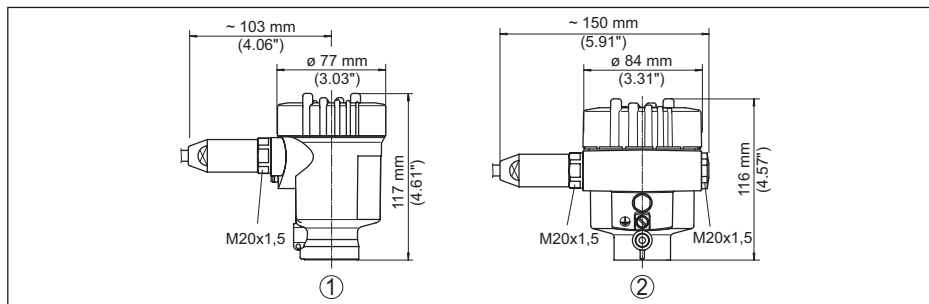


Figura 19: Le differenti custodie con grado di protezione IP66/IP68 (1 bar)

- 1 A una camera in acciaio speciale (microfuso)
- 2 A una camera in alluminio

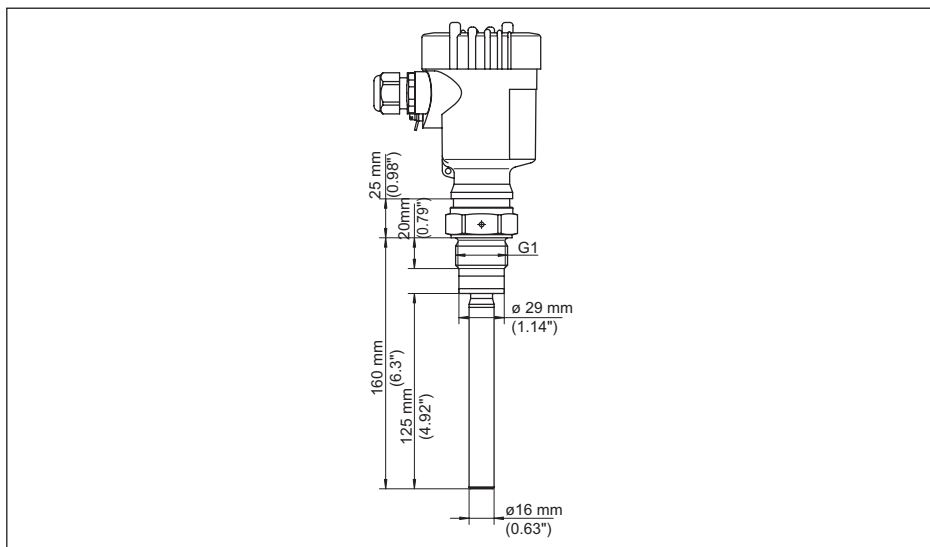


Figura 20: VEGAVIB 61 - Esecuzione filettata G1 (DIN ISO 228/1)

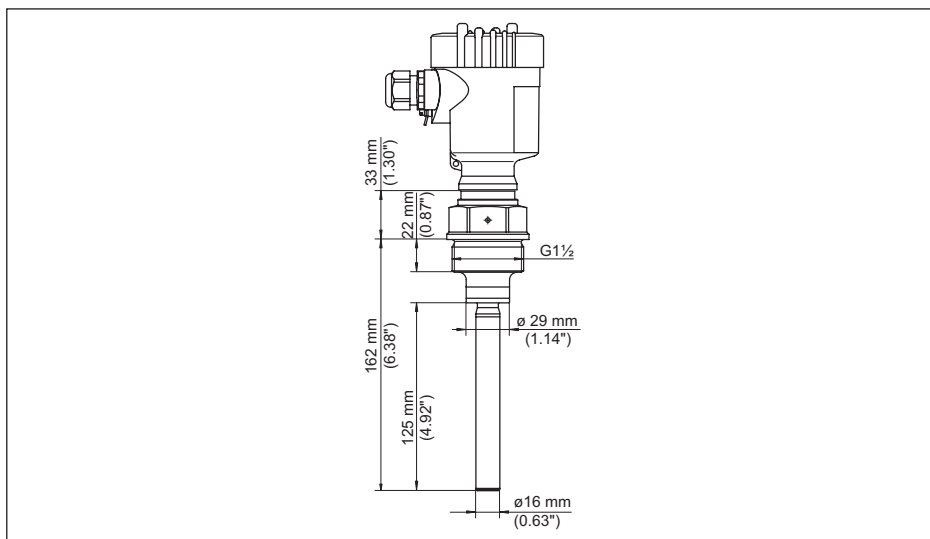


Figura 21: VEGAVIB 61, esecuzione filettata G1½ (DIN ISO 228/1)

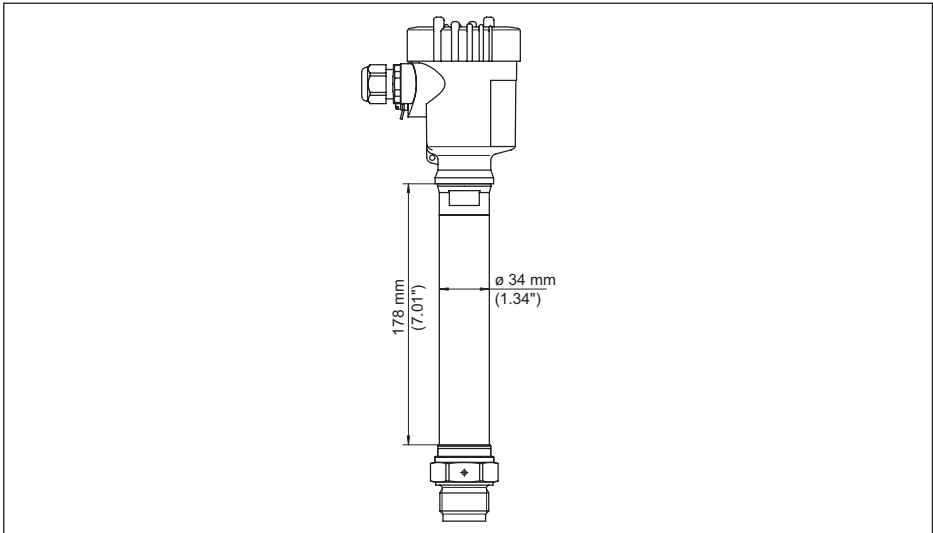


Figura 22: Pezzo intermedio di isolamento termico

9.3 Diritti di proprietà industriale

VEGA product lines are global protected by industrial property rights. Further information see www.vega.com.

VEGA Produktfamilien sind weltweit geschützt durch gewerbliche Schutzrechte.

Nähere Informationen unter www.vega.com.

Les lignes de produits VEGA sont globalement protégées par des droits de propriété intellectuelle. Pour plus d'informations, on pourra se référer au site www.vega.com.

VEGA lineas de productos están protegidas por los derechos en el campo de la propiedad industrial. Para mayor información revise la pagina web www.vega.com.

Линии продукции фирмы ВЕГА защищаются по всему миру правами на интеллектуальную собственность. Дальнейшую информацию смотрите на сайте www.vega.com.

VEGA系列产品在全球享有知识产权保护。

进一步信息请参见网站 < www.vega.com。

9.4 Marchio depositato

Tutti i marchi utilizzati, i nomi commerciali e delle società sono proprietà del loro legittimo proprietario/autore.



Finito di stampare:

Le informazioni contenute in questo manuale d'uso rispecchiano le conoscenze disponibili al momento della messa in stampa.

Riserva di apportare modifiche

© VEGA Grieshaber KG, Schiltach/Germany 2022



31215-IT-221012

VEGA Grieshaber KG
Am Hohenstein 113
77761 Schiltach
Germania

Telefono +49 7836 50-0
E-mail: info.de@vega.com
www.vega.com