

Betriebsanleitung

Kapazitive Doppelstabmesssonde zur
Füllstandmessung

VEGACAL 69

Profibus PA



Document ID: 31179



VEGA

Inhaltsverzeichnis

1	Zu diesem Dokument	4
1.1	Funktion	4
1.2	Zielgruppe	4
1.3	Verwendete Symbolik	4
2	Zu Ihrer Sicherheit	5
2.1	Autorisiertes Personal	5
2.2	Bestimmungsgemäße Verwendung	5
2.3	Warnung vor Fehlgebrauch	5
2.4	Allgemeine Sicherheitshinweise	5
2.5	Konformität	6
2.6	NAMUR-Empfehlungen	6
2.7	Sicherheitshinweise für Ex-Bereiche	6
2.8	Umwelthinweise	6
3	Produktbeschreibung	7
3.1	Aufbau	7
3.2	Arbeitsweise	9
3.3	Bedienung	10
3.4	Verpackung, Transport und Lagerung	10
3.5	Zubehör	11
4	Montieren	13
4.1	Allgemeine Hinweise	13
4.2	Montagehinweise	14
5	An die Spannungsversorgung anschließen	16
5.1	Anschluss vorbereiten	16
5.2	Anschlussschritte	17
5.3	Anschlussplan - Einkammergehäuse	18
5.4	Anschlussplan - Zweikammergehäuse	19
5.5	Anschlussplan - Ex d-Zweikammergehäuse	21
5.6	Anschlussplan - Ausführung IP66/IP68 (1 bar)	22
6	In Betrieb nehmen mit dem Anzeige- und Bedienmodul PLICSCOM	23
6.1	Kurzbeschreibung	23
6.2	Anzeige- und Bedienmodul einsetzen	23
6.3	Bediensystem	24
6.4	Inbetriebnahmeschritte	25
6.5	Menüplan	36
6.6	Sicherung der Parametrierdaten	38
7	In Betrieb nehmen mit PACTware und anderen Bedienprogrammen	39
7.1	Den PC anschließen	39
7.2	Parametrierung mit PACTware	40
7.3	Parametrierung mit AMST TM und PDM	41
7.4	Sicherung der Parametrierdaten	41
8	In Betrieb nehmen mit Smartphone/Tablet/PC/Notebook über Bluetooth	42
8.1	Vorbereitungen	42
8.2	Verbindung herstellen	43
8.3	Sensorparametrierung	44
9	Diagnose und Service	45

9.1	Instandhalten.....	45
9.2	Störungen beseitigen	45
9.3	Elektronikeinsatz tauschen.....	47
9.4	Vorgehen im Reparaturfall.....	47
10	Ausbauen.....	48
10.1	Ausbauschnitte	48
10.2	Entsorgen.....	48
11	Anhang.....	49
11.1	Technische Daten.....	49
11.2	Gerätekommunikation Profibus PA.....	53
11.3	Maße.....	57
11.4	Gewerbliche Schutzrechte	59
11.5	Warenzeichen	59

1 Zu diesem Dokument

1.1 Funktion

Die vorliegende Anleitung liefert Ihnen die erforderlichen Informationen für Montage, Anschluss und Inbetriebnahme sowie wichtige Hinweise für Wartung, Störungsbeseitigung, den Austausch von Teilen und die Sicherheit des Anwenders. Lesen Sie diese deshalb vor der Inbetriebnahme und bewahren Sie sie als Produktbestandteil in unmittelbarer Nähe des Gerätes jederzeit zugänglich auf.

1.2 Zielgruppe

Diese Betriebsanleitung richtet sich an ausgebildetes Fachpersonal. Der Inhalt dieser Anleitung muss dem Fachpersonal zugänglich gemacht und umgesetzt werden.

1.3 Verwendete Symbolik



Document ID

Dieses Symbol auf der Titelseite dieser Anleitung weist auf die Document ID hin. Durch Eingabe der Document ID auf www.vega.com kommen Sie zum Dokumenten-Download.



Information, Hinweis, Tipp: Dieses Symbol kennzeichnet hilfreiche Zusatzinformationen und Tipps für erfolgreiches Arbeiten.



Hinweis: Dieses Symbol kennzeichnet Hinweise zur Vermeidung von Störungen, Fehlfunktionen, Geräte- oder Anlagenschäden.



Vorsicht: Nichtbeachten der mit diesem Symbol gekennzeichneten Informationen kann einen Personenschaden zur Folge haben.



Warnung: Nichtbeachten der mit diesem Symbol gekennzeichneten Informationen kann einen ernsthaften oder tödlichen Personenschaden zur Folge haben.



Gefahr: Nichtbeachten der mit diesem Symbol gekennzeichneten Informationen wird einen ernsthaften oder tödlichen Personenschaden zur Folge haben.



Ex-Anwendungen

Dieses Symbol kennzeichnet besondere Hinweise für Ex-Anwendungen.



Liste

Der vorangestellte Punkt kennzeichnet eine Liste ohne zwingende Reihenfolge.



Handlungsfolge

Vorangestellte Zahlen kennzeichnen aufeinander folgende Handlungsschritte.



Entsorgung

Dieses Symbol kennzeichnet besondere Hinweise zur Entsorgung.

2 Zu Ihrer Sicherheit

2.1 Autorisiertes Personal

Sämtliche in dieser Dokumentation beschriebenen Handhabungen dürfen nur durch ausgebildetes und vom Anlagenbetreiber autorisiertes Fachpersonal durchgeführt werden.

Bei Arbeiten am und mit dem Gerät ist immer die erforderliche persönliche Schutzausrüstung zu tragen.

2.2 Bestimmungsgemäße Verwendung

Der VEGACAL 69 ist ein Sensor zur kontinuierlichen Füllstandmessung.

Detaillierte Angaben zum Anwendungsbereich finden Sie in Kapitel "*Produktbeschreibung*".

Die Betriebssicherheit des Gerätes ist nur bei bestimmungsgemäßer Verwendung entsprechend den Angaben in der Betriebsanleitung sowie in den evtl. ergänzenden Anleitungen gegeben.

2.3 Warnung vor Fehlgebrauch

Bei nicht sachgerechter oder nicht bestimmungsgemäßer Verwendung können von diesem Produkt anwendungsspezifische Gefahren ausgehen, so z. B. ein Überlauf des Behälters durch falsche Montage oder Einstellung. Dies kann Sach-, Personen- oder Umweltschäden zur Folge haben. Weiterhin können dadurch die Schutzeigenschaften des Gerätes beeinträchtigt werden.

2.4 Allgemeine Sicherheitshinweise

Das Gerät entspricht dem Stand der Technik unter Beachtung der üblichen Vorschriften und Richtlinien. Es darf nur in technisch einwandfreiem und betriebssicherem Zustand betrieben werden. Der Betreiber ist für den störungsfreien Betrieb des Gerätes verantwortlich. Beim Einsatz in aggressiven oder korrosiven Medien, bei denen eine Fehlfunktion des Gerätes zu einer Gefährdung führen kann, hat sich der Betreiber durch geeignete Maßnahmen von der korrekten Funktion des Gerätes zu überzeugen.

Durch den Anwender sind die Sicherheitshinweise in dieser Betriebsanleitung, die landesspezifischen Installationsstandards sowie die geltenden Sicherheitsbestimmungen und Unfallverhütungsvorschriften zu beachten.

Eingriffe über die in der Betriebsanleitung beschriebenen Handhabungen hinaus dürfen aus Sicherheits- und Gewährleistungsgründen nur durch vom Hersteller autorisiertes Personal vorgenommen werden. Eigenmächtige Umbauten oder Veränderungen sind ausdrücklich untersagt. Aus Sicherheitsgründen darf nur das vom Hersteller benannte Zubehör verwendet werden.

Um Gefährdungen zu vermeiden, sind die auf dem Gerät angebrachten Sicherheitskennzeichen und -hinweise zu beachten.

2.5 Konformität

Das Gerät erfüllt die gesetzlichen Anforderungen der zutreffenden landesspezifischen Richtlinien bzw. technischen Regelwerke. Mit der entsprechenden Kennzeichnung bestätigen wir die Konformität.

Die zugehörigen Konformitätserklärungen finden Sie auf unserer Homepage.

2.6 NAMUR-Empfehlungen

Die NAMUR ist die Interessengemeinschaft Automatisierungstechnik in der Prozessindustrie in Deutschland. Die herausgegebenen NAMUR-Empfehlungen gelten als Standards in der Feldinstrumentierung.

Das Gerät erfüllt die Anforderungen folgender NAMUR-Empfehlungen:

- NE 21 – Elektromagnetische Verträglichkeit von Betriebsmitteln
- NE 43 – Signalpegel für die Ausfallinformation von Messumformern
- NE 53 – Kompatibilität von Feldgeräten und Anzeige-/Bedienkomponenten

Weitere Informationen siehe www.namur.de.

2.7 Sicherheitshinweise für Ex-Bereiche

Bei Anwendungen in explosionsgeschützten Bereichen (Ex) dürfen nur Geräte mit entsprechender Ex-Zulassung eingesetzt werden. Beachten Sie dabei die Ex-spezifischen Sicherheitshinweise. Diese sind Bestandteil der Betriebsanleitung und liegen jedem Gerät mit Ex-Zulassung bei.

2.8 Umwelthinweise

Der Schutz der natürlichen Lebensgrundlagen ist eine der vordringlichsten Aufgaben. Deshalb haben wir ein Umweltmanagementsystem eingeführt mit dem Ziel, den betrieblichen Umweltschutz kontinuierlich zu verbessern. Das Umweltmanagementsystem ist nach DIN EN ISO 14001 zertifiziert.

Helfen Sie uns, diesen Anforderungen zu entsprechen und beachten Sie die Umwelthinweise in dieser Betriebsanleitung:

- Kapitel "*Verpackung, Transport und Lagerung*"
- Kapitel "*Entsorgen*"

3 Produktbeschreibung

3.1 Aufbau

Lieferumfang

Der Lieferumfang besteht aus:

- Füllstandsensor VEGACAL 69

Der weitere Lieferumfang besteht aus:

- Dokumentation
 - Betriebsanleitung VEGACAL 69
 - Anleitungen zu optionalen Geräteausstattungen
 - Ex-spezifischen "Sicherheitshinweisen" (bei Ex-Ausführungen)
 - Ggf. weiteren Bescheinigungen



Information:

In dieser Betriebsanleitung werden auch optionale Geräte Merkmale beschrieben. Der jeweilige Lieferumfang ergibt sich aus der Bestellspezifikation.

Geltungsbereich dieser Betriebsanleitung

Die vorliegende Betriebsanleitung gilt für folgende Geräteausführungen:

- Hardware ab 1.0.0
- Software ab 1.3.0
- Nur für Geräteausführungen ohne SIL-Qualifikation

Komponenten

Der VEGACAL 69 besteht aus den Komponenten:

- Prozessanschluss mit Messsonde
- Gehäuse mit Elektronik
- Gehäusedeckel, optional mit Anzeige- und Bedienmodul

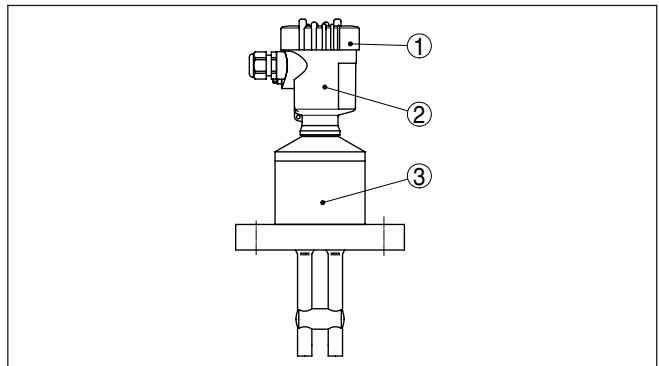


Abb. 1: VEGACAL 69 - Zweistabmesssonde mit Kunststoffgehäuse

- 1 Gehäusedeckel mit darunter liegendem Anzeige- und Bedienmodul (optional)
- 2 Gehäuse mit Elektronik
- 3 Prozessanschluss

Typschild

Das Typschild enthält die wichtigsten Daten zur Identifikation und zum Einsatz des Gerätes:

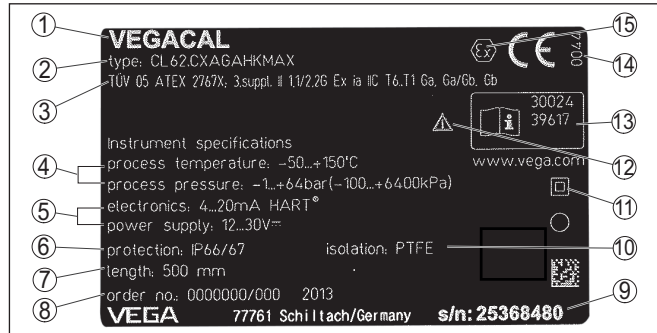


Abb. 2: Aufbau des Typschildes (Beispiel)

- 1 Gerätetyp
- 2 Produktcode
- 3 Zulassungen
- 4 Prozess- und Umgebungstemperatur, Prozessdruck
- 5 Versorgung und Signalausgang Elektronik
- 6 Schutzart
- 7 Sondenlänge
- 8 Auftragsnummer
- 9 Seriennummer des Gerätes
- 10 Werkstoff medienberührte Teile
- 11 Symbol für Geräteschutzklasse
- 12 Hinweis zur Beachtung der Gerätedokumentation
- 13 ID-Nummern Gerätedokumentation
- 14 Notifizierte Stelle für die CE-Kennzeichnung
- 15 Zulassungsrichtlinien

Die Seriennummer ermöglicht es Ihnen, über "www.vega.com", "Suche" die Lieferdaten des Gerätes anzuzeigen. Zusätzlich zum Typschild außen am Gerät finden Sie die Seriennummer auch im Inneren des Gerätes.

Seriennummer - Gerätesuche

Das Typschild enthält die Seriennummer des Gerätes. Damit finden Sie über unsere Homepage folgende Daten zum Gerät:

- Produktcode (HTML)
- Lieferdatum (HTML)
- Auftragsspezifische Gerätemerkmale (HTML)
- Betriebsanleitung und Kurz-Betriebsanleitung zum Zeitpunkt der Auslieferung (PDF)
- Prüfzertifikat (PDF) - optional

Gehen Sie auf "www.vega.com" und geben Sie im Suchfeld die Seriennummer Ihres Gerätes ein.

Alternativ finden Sie die Daten über Ihr Smartphone:

- VEGA Tools-App aus dem "Apple App Store" oder dem "Google Play Store" herunterladen
- QR-Code auf dem Typschild des Gerätes scannen oder
- Seriennummer manuell in die App eingeben

3.2 Arbeitsweise

Anwendungsbereich

Der VEGACAL 69 ist ein Füllstandsensoren zur kontinuierlichen Füllstandmessung von Flüssigkeiten in nicht leitfähigen Behältern oder von korrosiven Flüssigkeiten.

Die Doppelstabmesssonde ist vollisoliert und hochbeständig.

Funktionsprinzip

Messelektroden und Medium bilden einen elektrischen Kondensator. Die Kapazität des Kondensators wird im wesentlichen durch drei Faktoren beeinflusst.

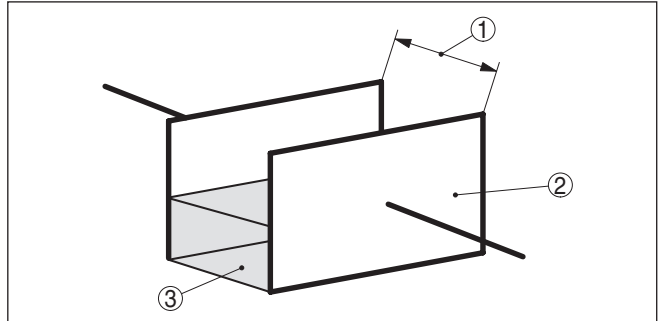


Abb. 3: Funktionsprinzip - Plattenkondensator

- 1 Abstand der Elektrodenflächen
- 2 Größe der Elektrodenflächen
- 3 Art des Dielektrikums zwischen den Elektroden

Die beiden Elektroden sind dabei die Kondensatorplatten. Das Medium ist das Dielektrikum. Bedingt durch die höhere Dielektrizitätszahl des Mediums gegenüber Luft nimmt die Kapazität des Kondensators bei steigender Bedeckung der Elektrode zu.

Die Kapazitätsänderung sowie die Widerstandsänderung werden vom Elektronikensatz in ein füllstandproportionales Signal umgewandelt.

Versorgung und Buskommunikation

Die Spannungsversorgung erfolgt über Profibus-DP-/PA-Segmentskoppler oder VEGALOG 571 EP-Karten. Eine Zweidrahtleitung nach Profibusspezifikation dient gleichzeitig zur Versorgung und digitalen Datenübertragung mehrerer Sensoren. Das Geräteprofil des VEGACAL 69 verhält sich entsprechend der Profilspezifikation Version 3.0.

Die Hintergrundbeleuchtung des Anzeige- und Bedienmoduls wird durch den Sensor gespeist. Voraussetzung ist hierbei eine bestimmte Höhe der Betriebsspannung.

Die Daten für die Spannungsversorgung finden Sie in Kapitel "Technische Daten".

Die optionale Heizung erfordert eine eigenständige Betriebsspannung. Details finden Sie in der Zusatzanleitung "Heizung für Anzeige- und Bedienmodul".

Diese Funktion ist für zugelassene Geräte generell nicht verfügbar.

GSD/EDD

Die zur Projektierung Ihres Profibus-DP-(PA)-Kommunikationsnetzes erforderlichen GSD (Gerätstammdateien) und Bitmap-Dateien finden Sie im Download-Bereich der VEGA-Homepage www.vega.com. Dort sind auch die entsprechenden Zertifikate verfügbar. Für eine PDM-Umgebung ist für die volle Sensor-Funktionalität zusätzlich eine EDD (Electronic Device Description) erforderlich, die ebenfalls zum Download bereit steht. Sie können auch eine CD mit den entsprechenden Dateien per E-Mail unter info@de.vega.com oder telefonisch bei jeder VEGA-Vertretung unter der Bestellnummer "DRIVER.S" anfordern.

3.3 Bedienung

Das Gerät bietet folgende Bedienmöglichkeiten:

- Mit dem Anzeige- und Bedienmodul
- Mit dem passenden VEGA-DTM in Verbindung mit einer Bediensoftware nach dem FDT/DTM-Standard, z. B. PACTware und PC
- Mit dem Bedienprogramm PDM

3.4 Verpackung, Transport und Lagerung**Verpackung**

Ihr Gerät wurde auf dem Weg zum Einsatzort durch eine Verpackung geschützt. Dabei sind die üblichen Transportbeanspruchungen durch eine Prüfung in Anlehnung an ISO 4180 abgesichert.

Bei Standardgeräten besteht die Verpackung aus Karton, ist umweltverträglich und wieder verwertbar. Bei Sonderausführungen wird zusätzlich PE-Schaum oder PE-Folie verwendet. Entsorgen Sie das anfallende Verpackungsmaterial über spezialisierte Recyclingbetriebe.

Transport

Der Transport muss unter Berücksichtigung der Hinweise auf der Transportverpackung erfolgen. Nichtbeachtung kann Schäden am Gerät zur Folge haben.

Transportinspektion

Die Lieferung ist bei Erhalt unverzüglich auf Vollständigkeit und eventuelle Transportschäden zu untersuchen. Festgestellte Transportschäden oder verdeckte Mängel sind entsprechend zu behandeln.

Lagerung

Die Packstücke sind bis zur Montage verschlossen und unter Beachtung der außen angebrachten Aufstell- und Lagermarkierungen aufzubewahren.

Packstücke, sofern nicht anders angegeben, nur unter folgenden Bedingungen lagern:

- Nicht im Freien aufbewahren
- Trocken und staubfrei lagern
- Keinen aggressiven Medien aussetzen
- Vor Sonneneinstrahlung schützen
- Mechanische Erschütterungen vermeiden

Lager- und Transporttemperatur

- Lager- und Transporttemperatur siehe Kapitel "*Anhang - Technische Daten - Umgebungsbedingungen*"

- Relative Luftfeuchte 20 ... 85 %

Heben und Tragen

Bei Gerätegewichten über 18 kg (39.68 lbs) sind zum Heben und Tragen dafür geeignete und zugelassene Vorrichtungen einzusetzen.

3.5 Zubehör

Die Anleitungen zu den aufgeführten Zubehöerteilen finden Sie im Downloadbereich auf unserer Homepage.

Anzeige- und Bedienmodul

Das Anzeige- und Bedienmodul dient zur Messwertanzeige, Bedienung und Diagnose.

Das integrierte Bluetooth-Modul (optional) ermöglicht die drahtlose Bedienung über Standard-Bediengeräte.

VEGACONNECT

Der Schnittstellenadapter VEGACONNECT ermöglicht die Anbindung kommunikationsfähiger Geräte an die USB-Schnittstelle eines PCs.

VEGADIS 81

Das VEGADIS 81 ist eine externe Anzeige- und Bedieneinheit für VEGA-plics[®]-Sensoren.

VEGADIS 82

Das VEGADIS 82 ist geeignet zur Messwertanzeige und Bedienung von Sensoren mit HART-Protokoll. Es wird in die 4 ... 20 mA/HART-Signalleitung eingeschleift.

PLICSMOBILE T81

Das PLICSMOBILE T81 ist eine externe GSM/GPRS/UMTS-Funkeinheit zur Übertragung von Messwerten und zur Fernparametrierung von HART-Sensoren.

Externes Gehäuse

Wenn das Standard-Sensorgehäuse zu groß ist oder starke Vibrationen auftreten, können Sie ein externes Gehäuse verwenden.

Das Sensorgehäuse ist dann aus Edelstahl. Die Elektronik befindet sich im externen Gehäuse, das mit einem Verbindungskabel bis zu 10 m (32.8 ft) vom Sensor entfernt montiert werden kann.

Es stehen drei verschiedene externe Sensorgehäuse zur Verfügung.

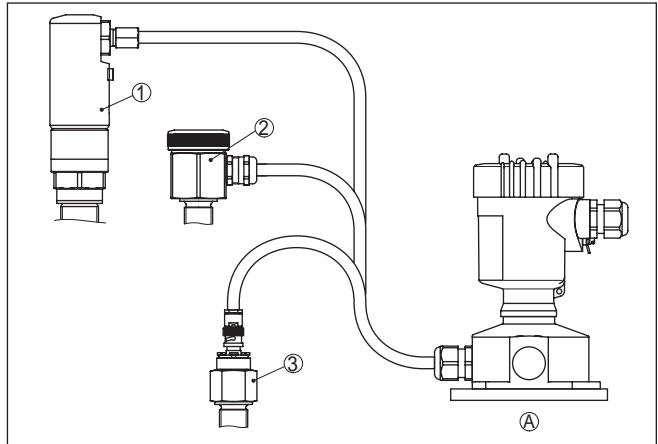


Abb. 4: Externes Gehäuse

A Gerätegehäuse

1 Sensorgehäuse, Edelstahl (316L), IP68 (10 bar)

2 Sensorgehäuse, Edelstahl (316L), IP67

3 Sensorgehäuse, Edelstahl (316L), BNC-Stecker IP54

Schutzhaube

Die Schutzhaube schützt das Sensorgehäuse vor Verschmutzung und starker Erwärmung durch Sonneneinstrahlung.

Flansche

Gewindeflansche stehen in verschiedenen Ausführungen nach folgenden Standards zur Verfügung: DIN 2501, EN 1092-1, BS 10, ASME B 16.5, JIS B 2210-1984, GOST 12821-80.

4 Montieren

4.1 Allgemeine Hinweise

Prozessbedingungen

**Hinweis:**

Das Gerät darf aus Sicherheitsgründen nur innerhalb der zulässigen Prozessbedingungen betrieben werden. Die Angaben dazu finden Sie in Kapitel "*Technische Daten*" der Betriebsanleitung bzw. auf dem Typschild.

Stellen Sie deshalb vor Montage sicher, dass sämtliche im Prozess befindlichen Teile des Gerätes für die auftretenden Prozessbedingungen geeignet sind.

Dazu zählen insbesondere:

- Messaktiver Teil
- Prozessanschluss
- Prozessdichtung

Prozessbedingungen sind insbesondere:

- Prozessdruck
- Prozesstemperatur
- Chemische Eigenschaften der Medien
- Abrasion und mechanische Einwirkungen

Montageposition

Wählen Sie die Montageposition möglichst so, dass Sie das Gerät beim Montieren und Anschließen sowie für das spätere Nachrüsten eines Anzeige- und Bedienmoduls gut erreichen können. Hierzu lässt sich das Gehäuse ohne Werkzeug um 330° drehen. Darüber hinaus können Sie das Anzeige- und Bedienmodul in 90°-Schritten verdreht einsetzen.

Einschrauben

Geräte mit Gewindeanschluss werden mit einem passenden Schraubenschlüssel über den Sechskant am Prozessanschluss eingeschraubt.

Schlüsselweite siehe Kapitel "*Maße*".

**Warnung:**

Das Gehäuse oder der elektrische Anschluss dürfen nicht zum Einschrauben verwendet werden! Das Festziehen kann Schäden, z. B. je nach Geräteausführung an der Drehmechanik des Gehäuses verursachen.

Schweißarbeiten

Nehmen Sie vor Schweißarbeiten am Behälter den Elektroneinsatz aus dem Sensor. Sie vermeiden damit Beschädigungen an der Elektronik durch induktive Einkopplungen.

Erden Sie die Messsonde vor dem Schweißen direkt am Stab bzw. am Seil.

Schutz vor Feuchtigkeit

Verwenden Sie die empfohlenen Kabel (siehe Kapitel "*An die Spannungsversorgung anschließen*") und ziehen Sie die Kabelverschraubung fest an.

Sie schützen Ihr Gerät zusätzlich gegen das Eindringen von Feuchtigkeit, indem Sie das Anschlusskabel vor der Kabelverschraubung nach unten führen. Regen- und Kondenswasser können so abtropfen. Dies gilt vor allem bei Montage im Freien, in Räumen, in denen mit Feuchtigkeit zu rechnen ist (z. B. durch Reinigungsprozesse) oder an gekühlten bzw. beheizten Behältern.

Stellen Sie zur Erhaltung der Geräteschutzart sicher, dass der Gehäusedeckel im Betrieb geschlossen und ggfs. gesichert ist.

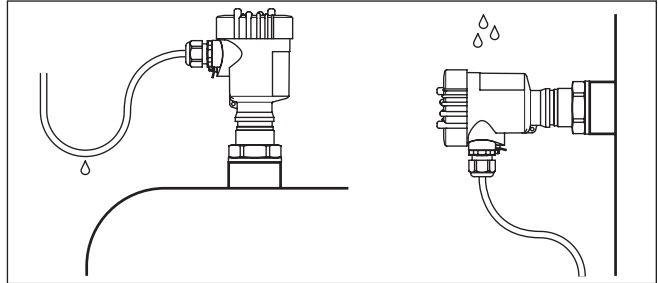


Abb. 5: Maßnahmen gegen das Eindringen von Feuchtigkeit

Druck/Vakuum

Bei Über- oder Unterdruck im Behälter müssen Sie den Prozessanschluss abdichten. Prüfen Sie vor dem Einsatz, ob der Dichtungswerkstoff gegenüber dem Medium und der Prozesstemperatur beständig ist.

Den maximal zulässigen Druck können Sie dem Kapitel "Technische Daten" oder dem Typschild des Sensors entnehmen.

Kabeleinführungen - NPT-Gewinde Kabelverschraubungen

Metrische Gewinde

Bei Gerätegehäusen mit metrischen Gewinden sind die Kabelverschraubungen werkseitig eingeschraubt. Sie sind durch Kunststoffstopfen als Transportschutz verschlossen.

Sie müssen diese Stopfen vor dem elektrischen Anschluss entfernen.

NPT-Gewinde

Bei Gerätegehäusen mit selbstdichtenden NPT-Gewinden können die Kabelverschraubungen nicht werkseitig eingeschraubt werden. Die freien Öffnungen der Kabeleinführungen sind deshalb als Transportschutz mit roten Staubschutzkappen verschlossen.

Sie müssen diese Schutzkappen vor der Inbetriebnahme durch zugelassene Kabelverschraubungen ersetzen oder mit geeigneten Blindstopfen verschließen.

4.2 Montagehinweise

Einströmendes Medium

Wenn das Gerät im Befüllstrom eingebaut ist, kann dies zu unerwünschten Fehlmessungen führen. Montieren Sie das Gerät deshalb an einer Stelle im Behälter, wo keine störenden Einflüsse, wie z. B. von Befüllöffnungen, Rührwerken etc. auftreten können.

Dies gilt vor allem für Gerätetypen mit langer Elektrode.

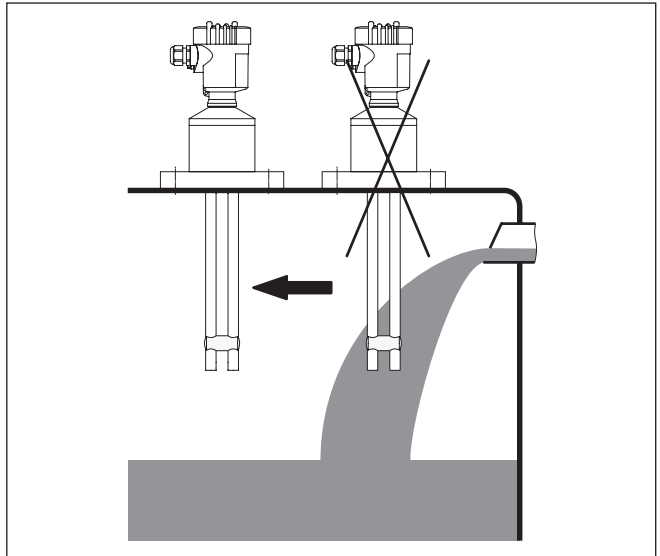


Abb. 6: Einströmendes Medium

5 An die Spannungsversorgung anschließen

5.1 Anschluss vorbereiten

Sicherheitshinweise

Beachten Sie grundsätzlich folgende Sicherheitshinweise:

- Elektrischen Anschluss nur durch ausgebildetes und vom Anlagenbetreiber autorisiertes Fachpersonal durchführen
- Falls Überspannungen zu erwarten sind, Überspannungsschutzgeräte installieren



Warnung:

Nur in spannungslosem Zustand anschließen bzw. abklemmen.

Spannungsversorgung

Die Spannungsversorgung wird durch einen Profibus-DP-/PA-Segmentskoppler bereit gestellt.

Der Spannungsversorgungsbereich kann sich je nach Geräteausführung unterscheiden. Die Daten für die Spannungsversorgung finden Sie in Kapitel "*Technische Daten*".

Anschlusskabel

Der Anschluss erfolgt mit geschirmtem Kabel nach Profibusspezifikation. Die Spannungsversorgung und die Übertragung des digitalen Bussignals erfolgt dabei über dasselbe zweiadrige Anschlusskabel.

Verwenden Sie Kabel mit rundem Querschnitt bei Geräten mit Gehäuse und Kabelverschraubung. Kontrollieren Sie für welchen Kabelaußendurchmesser die Kabelverschraubung geeignet ist, um die Dichtwirkung der Kabelverschraubung (IP-Schutzart) sicher zu stellen.

Verwenden Sie eine zum Kabeldurchmesser passende Kabelverschraubung.

Beachten Sie, dass die gesamte Installation gemäß Profibusspezifikation ausgeführt wird. Insbesondere ist auf die Terminierung des Busses über entsprechende Abschlusswiderstände zu achten.

Detaillierte Informationen zu Kabelspezifikation, Installation und Topologie finden Sie in der "*Profibus PA - User and Installation Guideline*" auf www.profibus.com.

Kabelverschraubungen

Metrische Gewinde:

Bei Gerätegehäusen mit metrischen Gewinden sind die Kabelverschraubungen werkseitig eingeschraubt. Sie sind durch Kunststoffstopfen als Transportschutz verschlossen.



Hinweis:

Sie müssen diese Stopfen vor dem elektrischen Anschluss entfernen.

NPT-Gewinde:

Bei Gerätegehäusen mit selbstdichtenden NPT-Gewinden können die Kabelverschraubungen nicht werkseitig eingeschraubt werden. Die freien Öffnungen der Kabeleinführungen sind deshalb als Transportschutz mit roten Staubschutzkappen verschlossen.



Hinweis:

Sie müssen diese Schutzkappen vor der Inbetriebnahme durch zugelassene Kabelverschraubungen ersetzen oder mit geeigneten Blindstopfen verschließen.

Beim Kunststoffgehäuse muss die NPT-Kabelverschraubung bzw. das Conduit-Stahlrohr ohne Fett in den Gewindeinsatz geschraubt werden.

Maximales Anzugsmoment für alle Gehäuse siehe Kapitel "Technische Daten".

Kabelschirmung und Erdung

Beachten Sie, dass Kabelschirmung und Erdung gemäß Feldbus-spezifikation ausgeführt werden. Wir empfehlen, die Kabelschirmung beidseitig auf Erdpotenzial zu legen.

Bei Anlagen mit Potenzialausgleich legen Sie die Kabelschirmung am Speisegerät, in der Anschlussbox und am Sensor direkt auf Erdpotenzial. Dazu muss die Abschirmung im Sensor direkt an die innere Erdungsklemme angeschlossen werden. Die äußere Erdungsklemme am Gehäuse muss niederimpedant mit dem Potenzialausgleich verbunden sein.

5.2 Anschlusschritte

Gehen Sie wie folgt vor:

1. Gehäusedeckel abschrauben
2. Evtl. vorhandenes Anzeige- und Bedienmodul durch Drehen nach links herausnehmen
3. Überwurfmutter der Kabelverschraubung lösen und Verschlussstopfen herausnehmen
4. Anschlusskabel ca. 10 cm (4 in) abmanteln, Aderenden ca. 1 cm (0.4 in) abisolieren
5. Kabel durch die Kabelverschraubung in den Sensor schieben
6. Öffnungshebel der Klemmen mit einem Schraubendreher anheben (siehe nachfolgende Abbildung)
7. Aderenden nach Anschlussplan in die offenen Klemmen stecken

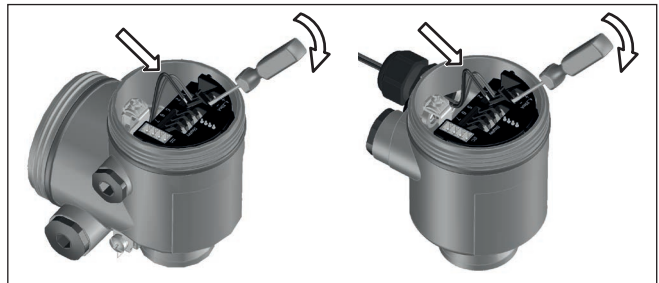


Abb. 7: Anschlusschritte 6 und 7

8. Öffnungshebel der Klemmen nach unten drücken, die Klemmenfeder schließt hörbar

9. Korrekten Sitz der Leitungen in den Klemmen durch leichtes Ziehen prüfen
 10. Abschirmung an die innere Erdungsklemme anschließen, die äußere Erdungsklemme mit dem Potenzialausgleich verbinden
 11. Überwurfmutter der Kabelverschraubung fest anziehen. Der Dichtring muss das Kabel komplett umschließen
 12. Gehäusedeckel verschrauben
- Der elektrische Anschluss ist somit fertig gestellt.

5.3 Anschlussplan - Einkammergehäuse



Die nachfolgenden Abbildungen gelten sowohl für die Nicht-Ex-, als auch für die Ex ia-Ausführung.

Gehäuseübersicht

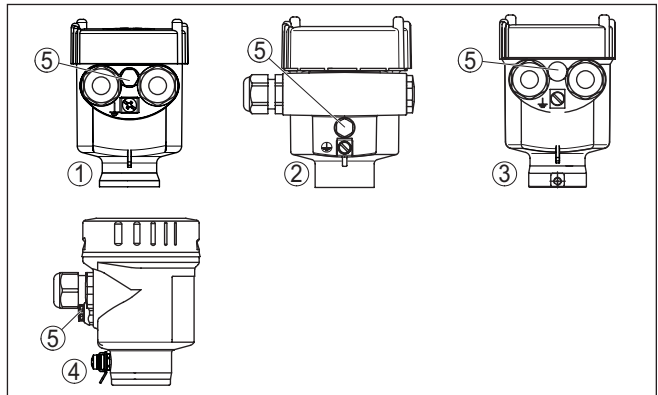


Abb. 8: Werkstoffvarianten Einkammergehäuse

- 1 Kunststoff
- 2 Aluminium
- 3 Edelstahl (Feinguss)
- 4 Edelstahl (elektropoliert)
- 5 Filterelement für Luftdruckausgleich für alle Werkstoffvarianten. Blindstopfen bei Ausführung IP66/IP68 (1 bar) für Aluminium und Edelstahl

Elektronik- und Anschlussraum

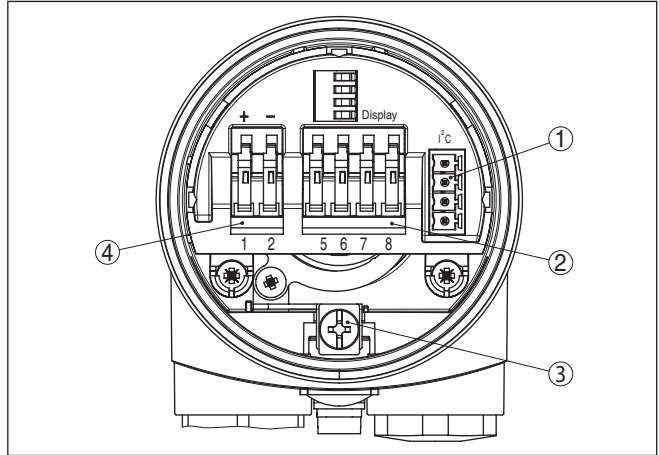


Abb. 9: Elektronik- und Anschlussraum - Einkammergehäuse

- 1 Steckverbinder für VEGACONNECT (I²C-Schnittstelle)
- 2 Federkraftklemmen zum Anschluss der externen Anzeige VEGADIS 81
- 3 Erdungsklemme zum Anschluss der Kabelschirmung
- 4 Federkraftklemmen für die Spannungsversorgung

Anschlussplan

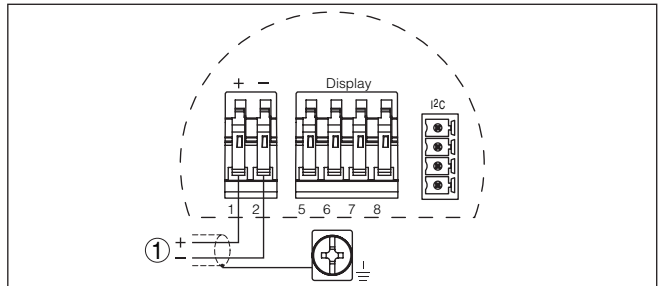


Abb. 10: Anschlussplan - Einkammergehäuse

- 1 Spannungsversorgung, Signalausgang

5.4 Anschlussplan - Zweikammergehäuse



Die nachfolgenden Abbildungen gelten sowohl für die Nicht-Ex-, als auch für die Ex ia-Ausführung.

Gehäuseübersicht

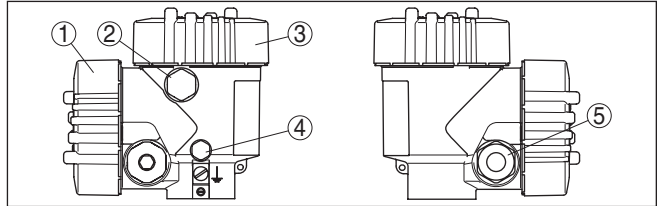


Abb. 11: Zweikammergehäuse

- 1 Gehäusedeckel - Anschlussraum
- 2 Blindstopfen oder M12 x 1-Anschlussstecker für VEGADIS 81 (optional)
- 3 Gehäusedeckel - Elektronikraum
- 4 Filterelement für Luftdruckausgleich
- 5 Kabelverschraubung

Elektronikraum

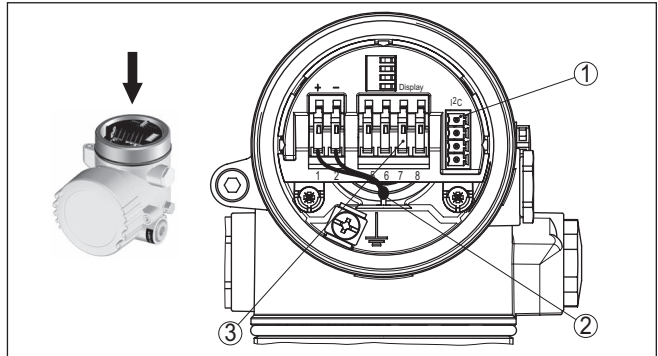


Abb. 12: Elektronikraum - Zweikammergehäuse

- 1 Steckverbinder für VEGACONNECT (I²C-Schnittstelle)
- 2 Interne Verbindungsleitung zum Anschlussraum
- 3 Anschlussklemmen für VEGADIS 81

Anschlussraum

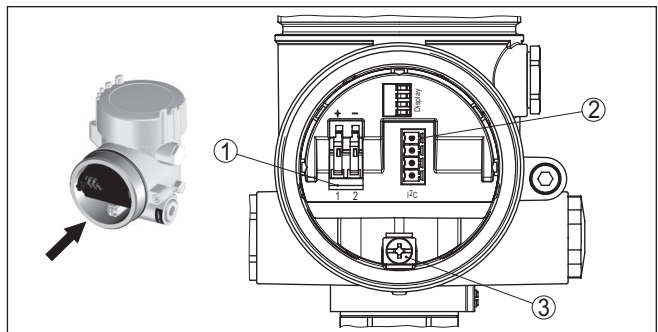


Abb. 13: Anschlussraum - Zweikammergehäuse

- 1 Federkraftklemmen für die Spannungsversorgung
- 2 Steckverbinder für Service (I²C-Schnittstelle)
- 3 Erdungsklemme zum Anschluss der Kabelschirmung

Anschlussplan

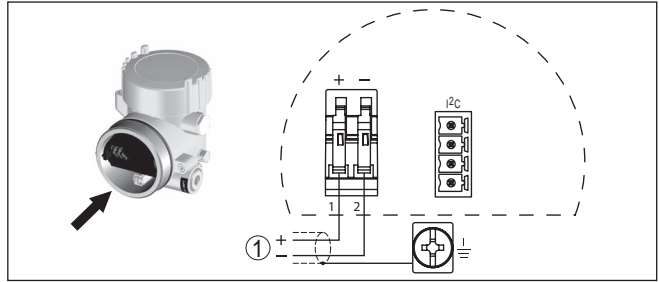


Abb. 14: Anschlussplan - Zweikammergehäuse

1 Spannungsversorgung, Signalausgang

5.5 Anschlussplan - Ex d-Zweikammergehäuse

Gehäuseübersicht

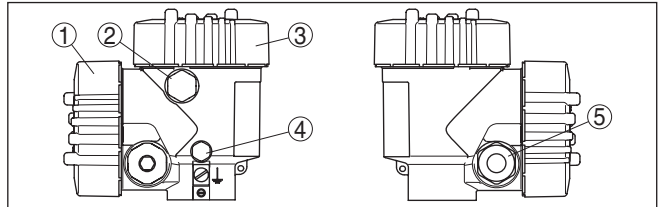


Abb. 15: Zweikammergehäuse

- 1 Gehäusedeckel - Anschlussraum
- 2 Blindstopfen oder M12 x 1-Anschlussstecker für VEGADIS 81 (optional)
- 3 Gehäusedeckel - Elektronikraum
- 4 Filterelement für Luftdruckausgleich
- 5 Kabelverschraubung

Elektronikraum

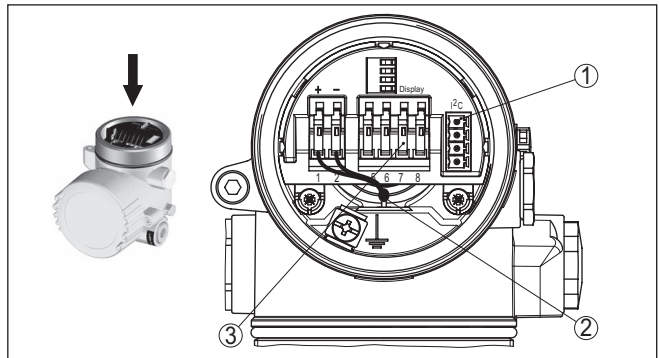


Abb. 16: Elektronikraum - Zweikammergehäuse

- 1 Steckverbinder für VEGACONNECT (I²C-Schnittstelle)
- 2 Interne Verbindungsleitung zum Anschlussraum
- 3 Anschlussklemmen für VEGADIS 81

Anschlussraum

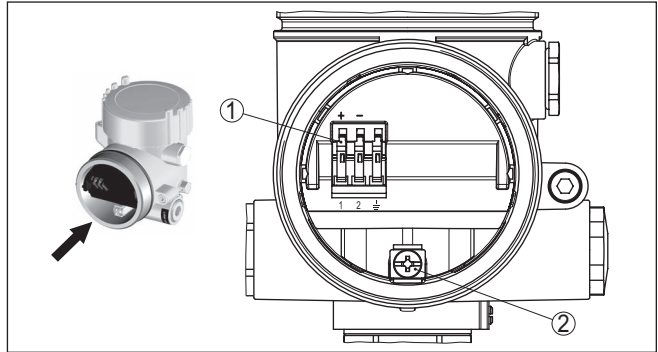


Abb. 17: Anschlussraum - Ex d ia-Zweikammergehäuse

- 1 Federkraftklemmen für die Spannungsversorgung und Kabelschirm
- 2 Erdungsklemme zum Anschluss des Kabelschirms

Anschlussplan

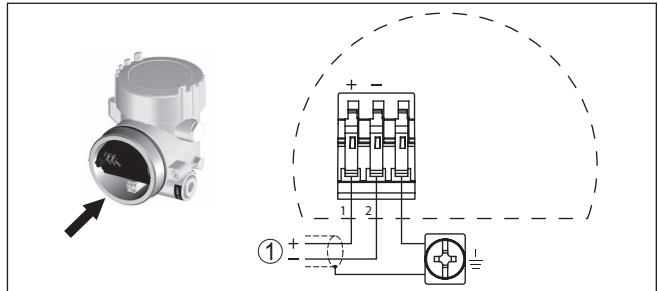


Abb. 18: Anschlussplan - Ex d ia-Zweikammergehäuse

- 1 Spannungsversorgung, Signalausgang

5.6 Anschlussplan - Ausführung IP66/IP68 (1 bar)

Aderbelegung Anschlusskabel

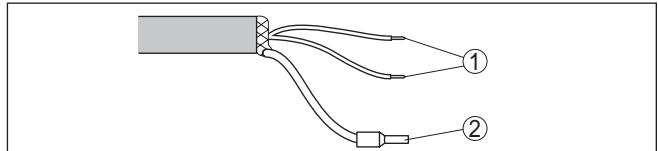


Abb. 19: Aderbelegung Anschlusskabel

- 1 Braun (+) und blau (-) zur Spannungsversorgung bzw. zum Auswertsystem
- 2 Abschirmung

6 In Betrieb nehmen mit dem Anzeige- und Bedienmodul PLICSCOM

6.1 Kurzbeschreibung

Funktion/Aufbau

Das Anzeige- und Bedienmodul dient zur Messwertanzeige, Bedienung und Diagnose. Es kann in folgende Gehäusevarianten und Geräte eingesetzt werden:

- Alle Sensoren der plics®-Gerätekategorie, sowohl im Ein- als auch im Zweikammergehäuse (wahlweise im Elektronik- oder Anschlussraum)
- Externe Anzeige- und Bedieneinheit VEGADIS 61

6.2 Anzeige- und Bedienmodul einsetzen

Anzeige- und Bedienmodul ein-/ausbauen

Das Anzeige- und Bedienmodul kann jederzeit in den Sensor eingesetzt und wieder entfernt werden. Eine Unterbrechung der Spannungsversorgung ist hierzu nicht erforderlich.

Gehen Sie wie folgt vor:

1. Gehäusedeckel abschrauben
2. Anzeige- und Bedienmodul in die gewünschte Position auf die Elektronik setzen (vier Positionen im 90°-Versatz sind wählbar) und nach rechts bis zum Einrasten drehen.
3. Gehäusedeckel mit Sichtfenster fest verschrauben

Der Ausbau erfolgt sinngemäß umgekehrt.

Das Anzeige- und Bedienmodul wird vom Sensor versorgt, ein weiterer Anschluss ist nicht erforderlich.



Abb. 20: Anzeige- und Bedienmodul im Einkammergehäuse einsetzen

**Hinweis:**

Falls Sie das Gerät mit einem Anzeige- und Bedienmodul zur ständigen Messwertanzeige nachrüsten wollen, ist ein erhöhter Deckel mit Sichtfenster erforderlich.

6.3 Bediensystem

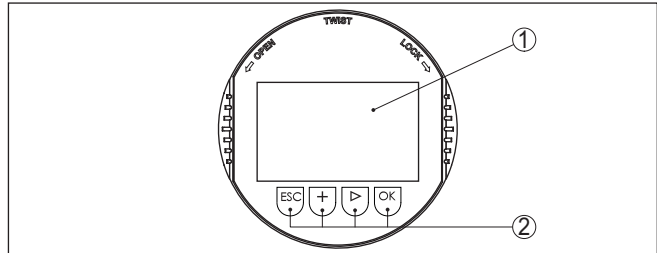


Abb. 21: Anzeige- und Bedienelemente

- 1 LC-Display
- 2 Anzeige der Menüpunktnummer
- 3 Bedientasten

Tastenfunktionen

- **[OK]-Taste:**
 - In die Menüübersicht wechseln
 - Ausgewähltes Menü bestätigen
 - Parameter editieren
 - Wert speichern
- **[>]-Taste zur Auswahl von:**
 - Menüwechsel
 - Listeneintrag auswählen
 - Editierposition wählen
- **[+]-Taste:**
 - Wert eines Parameters verändern
- **[ESC]-Taste:**
 - Eingabe abbrechen
 - In übergeordnetes Menü zurückspringen

Bediensystem

Sie bedienen das Gerät über die vier Tasten des Anzeige- und Bedienmoduls. Auf dem LC-Display werden die einzelnen Menüpunkte angezeigt. Die Funktion der einzelnen Tasten finden Sie in der vorhergehenden Darstellung.

Zeitfunktionen

Bei einmaligem Betätigen der **[+]**- und **[>]**-Tasten ändert sich der editierte Wert bzw. der Cursor um eine Stelle. Bei Betätigen länger als 1 s erfolgt die Änderung fortlaufend.

Gleichzeitiges Betätigen der **[OK]**- und **[ESC]**-Tasten für mehr als 5 s bewirkt einen Rücksprung ins Grundmenü. Dabei wird die Menüsprache auf "Englisch" umgeschaltet.

Ca. 60 Minuten nach der letzten Tastenbetätigung wird ein automatischer Rücksprung in die Messwertanzeige ausgelöst. Dabei gehen die noch nicht mit **[OK]** bestätigten Werte verloren.

6.4 Inbetriebnahmeschritte

Einschaltphase

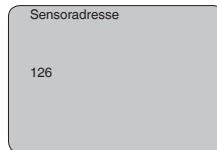
Nach dem Anschluss des VEGACAL 69 an die Spannungsversorgung bzw. nach Spannungswiederkehr führt das Gerät zunächst ca. 30 Sekunden lang einen Selbsttest durch. Folgende Schritte werden durchlaufen:

- Interne Prüfung der Elektronik
- Anzeige des Gerätetyps, der Firmwareversion sowie des Sensor-TAGs (Sensorbezeichnung)
- Statusbyte geht kurz auf Störung

Danach wird der aktuelle Messwert angezeigt und das zugehörige digitale Ausgangssignal auf die Leitung ausgegeben.¹⁾

Grundeinstellung - Sensoradresse

Füllstand- und Drucksensoren arbeiten als Slaves am Profibus PA. Für die Identifizierung als Busteilnehmer muss jeder Sensor eine eindeutige Adresse haben. Im Auslieferungszustand hat jeder Sensor die Adresse 126. Damit kann er zunächst an einen vorhandenen Bus angeschlossen werden. Die Adresse muss danach aber geändert werden. Die Änderung erfolgt in diesem Menüpunkt.



Parametrierung

Der VEGACAL 69 misst die Kapazität des jeweils enthaltenen Mediums. Um die eigentliche Füllguthöhe anzeigen zu können, muss eine Zuweisung der gemessenen Kapazität zur prozentualen Höhe erfolgen. Zur Durchführung dieses Abgleichs wird die Kapazität bei leerem und vollem Behälter eingegeben.

Wenn der Behälter nicht komplett entleert oder befüllt werden kann, können Sie den Ableich auch mit zwei anderen bekannten Füllhöhen durchführen - beispielsweise mit 10 % und 90 %. Die Füllhöhen für den Leer- und Vollabgleich sollten aber eine möglichst große Differenz zueinander haben.

Anhand dieser Eingaben wird dann die eigentliche Füllhöhe errechnet.

Der VEGACAL 69 muss dazu eingebaut sein. Für diesen Abgleich ist eine Änderung des Füllstandes erforderlich.

Im Hauptmenüpunkt "*Grundeinstellung*" sollten zur optimalen Einstellung der Messung die einzelnen Untermenüpunkte nacheinander ausgewählt und mit den richtigen Parametern versehen werden.

¹⁾ Die Werte entsprechen dem aktuellen Füllstand sowie den bereits durchgeführten Einstellungen, z. B. dem Werksabgleich.

**Tipp:**

Wenn das Anzeige- und Bedienmodul als Anzeige an der Messsonde verbleibt, empfiehlt es sich, die Sensordaten im Anzeige- und Bedienmodul zu speichern.

Nutzen Sie hierzu die Kopierfunktion "Sensordaten kopieren".

Beginnen Sie nun Ihre Parametrierung mit folgenden Menüpunkten der Grundeinstellung:

Min.-Abgleich durchführen

Protokollieren Sie zur Sicherheit die Abgleichwerte des Voll- und Leerabgleichs. Falls ein Abgleichvorgang fehlschlägt, müssen Sie die Behälterbefüllung nicht mehr verändern.

Im Falle eines Elektronikaustauschs können diese Werte noch einmal hilfreich sein.

	%	Wert
Leerabgleich		
Vollabgleich		

Tab. 1: Abgleichprotokoll

**Tipp:**

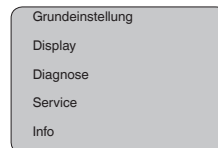
Für den Min.-Abgleich benötigen Sie den Behälter einmal möglichst weit entleert und für den Max.-Abgleich möglichst hoch befüllt. Sollte der Behälter bereits befüllt sein, beginnen Sie mit dem Max.-Abgleich.

**Hinweis:**

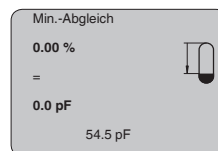
Der Behälter sollte beim Min.-Abgleich möglichst leer sein.

Gehen Sie wie folgt vor:

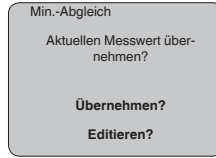
1. Wechseln von der Messwertanzeige ins Hauptmenü durch Drücken von **[OK]**.



2. Den Menüpunkt "Grundeinstellung" mit **[->]** auswählen und mit **[OK]** bestätigen. Nun wird der Menüpunkt "Min.-Abgleich" angezeigt.



3. Mit **[OK]** den Abgleichwert zum Editieren vorbereiten. Mit **[OK]** in das Auswahlfenster wechseln.



- Den aktuellen Messwert übernehmen oder mit "editieren" in das Editierfenster wechseln. Zum Editieren den Cursor mit [->] auf die gewünschte Stelle setzen. Den gewünschten Prozentwert mit [+] einstellen und mit [OK] speichern. Der Cursor springt nun auf den Kapazitätswert.
- Passend zum Prozentwert den unten angezeigten aktuellen Kapazitätswert in pF für den leeren Behälter eingeben.
- Speichern der Einstellungen mit [OK] und wechseln mit [->] zum Max.-Abgleich.

Max.-Abgleich durchführen

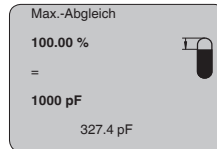
Befüllen Sie den Behälter auf einen möglichst hohen Füllstand.



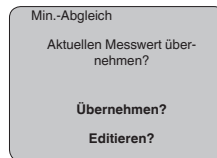
Hinweis:

Der Behälter sollte beim Max.-Abgleich möglichst voll sein. Damit wird der Abgleich genauer.

Gehen Sie wie folgt vor:



- Mit [OK] den Abgleichwert zum Editieren vorbereiten. Mit [OK] in das Auswahlfenster wechseln.



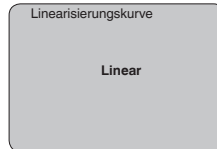
- Den aktuellen Messwert übernehmen oder mit "editieren" in das Editierfenster wechseln. Zum Editieren den Cursor mit [->] auf die gewünschte Stelle setzen. Den gewünschten Prozentwert mit [+] einstellen und mit [OK] speichern. Der Cursor springt nun auf den Kapazitätswert.
- Passend zum Prozentwert den unten angezeigten aktuellen Kapazitätswert in pF für den vollen Behälter eingeben.
- Speichern der Einstellungen mit [OK].

Grundeinstellung - Linearisierungskurve

Eine Linearisierung ist bei allen Behältern erforderlich, bei denen das Behältervolumen nicht linear mit der Füllstandhöhe ansteigt - z. B. bei einem liegenden Rundtank oder Kugeltank - und die Anzeige oder Ausgabe des Volumens gewünscht ist. Für diese Behälter sind

entsprechende Linearisierungskurven hinterlegt. Sie geben das Verhältnis zwischen prozentualer Füllstandhöhe und dem Behältervolumen an.

Die Linearisierung gilt für die Messwertanzeige und den Stromausgang. Durch Aktivierung der passenden Kurve wird das prozentuale Behältervolumen korrekt angezeigt. Falls das Volumen nicht in Prozent, sondern beispielsweise in Liter oder Kilogramm angezeigt werden soll, kann zusätzlich eine Skalierung im Menüpunkt "Display" eingestellt werden.



Geben Sie die gewünschten Parameter über die entsprechenden Tasten ein, speichern Sie Ihre Eingaben und springen Sie mit der [→]-Taste zum nächsten Menüpunkt.



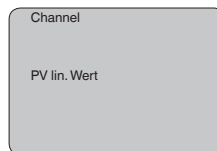
Vorsicht:

Beim Einsatz des VEGACAL 69 mit entsprechender Zulassung als Teil einer Überfüllsicherung nach WHG ist folgendes zu beachten: Wird eine Linearisierungskurve gewählt, so ist das Messsignal nicht mehr zwangsweise linear zur Füllhöhe. Dies ist vom Anwender insbesondere bei der Einstellung des Schaltpunktes am Grenzscharter zu berücksichtigen.

Grundeinstellung - Channel

Der Channel ist der Eingangswahlschalter für den Funktionsblock (FB) des Sensors. Innerhalb des Funktionsblocks werden zusätzliche Skalierungen (Out-Scale) durchgeführt. In diesem Menüpunkt wird der Wert für den Funktionsblock ausgewählt:

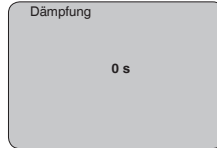
- SV1 (Secondary Value 1):
 - Prozent bei Radar-, Geführte Mikrowelle- und Ultraschallsensoren
 - Druck bzw. Höhe bei Druckmessumformern
- SV2 (Secondary Value 2):
 - Distanz bei Radar-, Geführte Mikrowelle- und Ultraschallsensoren
 - Prozent bei Druckmessumformern
- PV (Primary Value):
 - Linearisierter Prozentwert



Grundeinstellung - Dämpfung

Um Schwankungen in der Messwertanzeige z. B. durch unruhige Mediuoberflächen zu unterdrücken, kann eine Dämpfung eingestellt werden. Diese Zeit darf zwischen 0 und 999 Sekunden liegen. Beach-

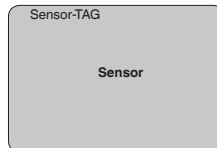
ten Sie bitte, dass damit aber auch die Reaktionszeit der gesamten Messung länger wird und der Sensor auf schnelle Messwertveränderungen nur noch verzögert reagiert. In der Regel genügt eine Zeit von wenigen Sekunden, um die Messwertanzeige weit gehend zu beruhigen.



Geben Sie die gewünschten Parameter über die entsprechenden Tasten ein, speichern Sie Ihre Eingaben ein und springen Sie mit der **[->]**-Taste zum nächsten Menüpunkt.

Grundeinstellung - Sensor-TAG

In diesem Menüpunkt kann dem Sensor eine eindeutige Bezeichnung gegeben werden, beispielsweise der Messstellenname oder die Tank- bzw. Produktbezeichnung. In digitalen Systemen und der Dokumentation von größeren Anlagen sollte zur genaueren Identifizierung der einzelnen Messstellen eine einmalige Bezeichnung eingegeben werden.



Mit diesem Menüpunkt ist die Grundeinstellung abgeschlossen und Sie können nun mit der **[ESC]**-Taste ins Hauptmenü zurückspringen.

Menübereich Display

Display - Anzeigewert

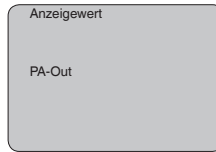
Die Radar-, Geführte Mikrowelle- und Ultraschallsensoren liefern folgende Messwerte:

- SV1 (Secondary Value 1): Prozentwert nach Abgleich
- SV2 (Secondary Value 2): Distanzwert vor Abgleich
- PV (Primary Value): Linearisierter Prozentwert
- PA-Out (Wert nach Durchlaufen des Funktionsblocks): PA-Ausgang

Ein Druckmessumformer liefert folgende Messwerte:

- SV1 (Secondary Value 1): Druck- oder Höhenwert vor Abgleich
- SV2 (Secondary Value 2): Prozentwert nach Abgleich
- PV (Primary Value): Linearisierter Prozentwert
- PA-Out (Wert nach Durchlaufen des Funktionsblocks): PA-Ausgang
- Temperatur

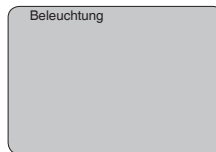
Im Menü "Display" definieren Sie, welcher dieser Werte auf dem Display angezeigt wird.



Display - Beleuchtung

Eine werkseitig integrierte Hintergrundbeleuchtung ist über das Bedienmenü zuschaltbar. Die Funktion ist von der Höhe der Betriebsspannung abhängig. Siehe "*Technische Daten/Spannungsversorgung*".

Zur Erhaltung der Gerätefunktion wird die Beleuchtung bei nicht ausreichender Spannungsversorgung vorübergehend abgeschaltet.

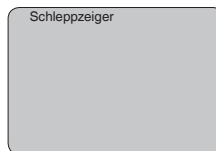


In der Werkseinstellung ist die Beleuchtung ausgeschaltet.

Diagnose - Schleppzeiger

Im Sensor werden jeweils minimale und maximale Messwerte gespeichert. Im Menüpunkt "*Schleppzeiger*" werden die Werte angezeigt.

- Min.- und Max.-Distanz in m(d)
- Min.- und Max.-Temperatur



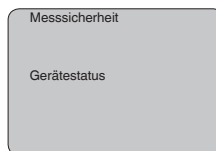
Diagnose - Gerätestatus

In diesem Menüpunkt wird der Gerätestatus angezeigt. Wird durch den Sensor kein Fehler erkannt, so erfolgt die Anzeige "OK". Wird ein Fehler festgestellt, so erfolgt sensorspezifisch eine blinkende Fehlermeldung, z. B. "E013". Der Fehler wird zusätzlich im Klartext angezeigt z. B. "*Kein Messwert vorhanden*".



Information:

Die Fehlermeldung sowie die Klartextanzeige erfolgen ebenfalls in der Messwertanzeige.

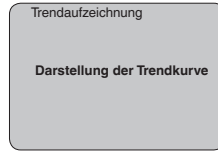


Trendaufzeichnung

Mit dem Start einer "**Trendkurve**" werden je nach Sensor bis zu 3000 Messwerte aufgezeichnet. Die Werte können anschließend über einer

Zeitachse dargestellt werden. Die jeweils ältesten Messwerte werden wieder gelöscht.

Die dargestellten Messwerte sind in der Einheit pF.



Information:

Bei der Auslieferung vom Werk ist die Trendaufzeichnung nicht aktiv. Sie muss vom Anwender über den Menüpunkt "Trendkurve starten" gestartet werden.

Service - Zusätzlicher PA-Wert

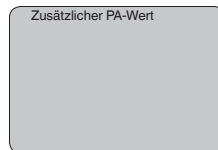
Der Profibus überträgt zyklisch zwei Werte. Der erste Wert wird im Menüpunkt "Channel" festgelegt. Die Wahl des zusätzlichen zyklischen Wertes erfolgt im Menüpunkt "Zusätzlicher PA-Wert".

Folgende Werte stehen beim Radar-, Geführte Mikrowelle- und Ultraschallsensor zur Auswahl:

- SV1 (Secondary Value 1): Prozentwert nach Abgleich
- SV2 (Secondary Value 2): Distanzwert vor Abgleich
- PV (Primary Value): Linearisierter Prozentwert

Folgende Werte stehen beim Druckmessumformer zur Auswahl:

- SV1 (Secondary Value 1): Druck- oder Höhenwert vor Abgleich
- SV2 (Secondary Value 2): Prozentwert nach Abgleich
- PV (Primary Value): Linearisierter Prozentwert



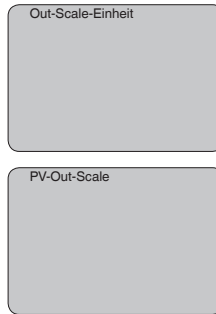
Service - Out-Scale festlegen

Hier werden Einheit und Skalierung für PA-Out festgelegt. Diese Einstellungen gelten auch für den auf dem Anzeige- und Bedienmodul angezeigten Werte, wenn im Menüpunkt "Anzeigewert" PA-Out gewählt wurde.

Folgende Anzeigewerte stehen in "Out-Scale-Einheit" zur Verfügung:

- Druck (nur bei Druckmessumformern)
- Höhe
- Masse
- Durchfluss
- Volumen
- Sonstige (einheitslos, %, mA)

Im Menüpunkt "PV-Out-Scale" wird der gewünschte Zahlenwert mit Dezimalstelle für 0 % und 100 % des Messwertes eingegeben.



Service - Simulation

In diesem Menüpunkt simulieren Sie beliebige Füllstand- und Druckwerte über den Stromausgang. Damit lässt sich der Signalweg, z. B. über nachgeschaltete Anzeigeegeräte oder die Eingangskarte des Leitsystems testen.

Folgende Simulationsgrößen stehen zur Auswahl:

- Prozent
- Strom
- Druck (bei Druckmessumformern)
- Distanz (bei Radar und Geführtes Radar (TDR))

Bei Profibus PA-Sensoren erfolgt die Auswahl des simulierten Wertes über den "Channel" im Menü "*Grundeinstellungen*".

So starten Sie die Simulation:

1. **[OK]** drücken
2. Mit **[->]** die gewünschte Simulationsgröße auswählen und mit **[OK]** bestätigen.
3. Mit **[+]** und **[->]** den gewünschten Zahlenwert einstellen.
4. **[OK]** drücken

Die Simulation läuft nun, dabei wird bei 4 ... 20 mA/HART ein Strom bzw. bei Profibus PA oder Foundation Fieldbus ein digitaler Wert ausgegeben.

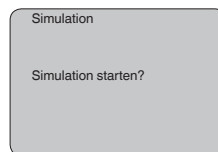
So brechen Sie die Simulation ab:

→ **[ESC]** drücken



Information:

10 Minuten nach der letzten Tastenbetätigung wird die Simulation automatisch abgebrochen.



Reset

Grundeinstellung

Wenn die Funktion "*Reset*" durchgeführt wird, setzt der Sensor alle Einstellungen auf Werkseinstellung zurück.

Folgende Werte werden rückgesetzt:

Funktion	Resetwert
Max.-Abgleich	3000 pF
Min.-Abgleich	0 pF
Dämpfung t_i	0 s
Linearisierung	Linear
Sensor-TAG	Sensor
Display	PA-Out 1
Channel (PV)	lin %
Zusätzlicher PA-Wert (PV)	lin %
Out-Scale-Einheit	%
PV Out-Scale	0.00 lin-% = 0.0 % 100.0 lin-% = 100 %



Information:

Alle weiteren Einstellungen werden auf die Standardwerte der Profibus PA-Spezifikationen zurückgesetzt.

Spezialparameter

Alle Spezialparameter werden auf Auslieferungszustand zurückgesetzt.

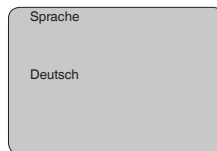
Schleppzeiger

Die Min.- und Max.-Werte werden auf den aktuellen Wert zurückgesetzt.

Service - Sprache

Der Sensor ist werkseitig auf die bestellte Landessprache eingestellt. In diesem Menüpunkt ändern Sie die Landessprache. Folgende Sprachen stehen ab der Softwareversion 3.50 zur Auswahl:

- Deutsch
- English
- Français
- Español
- Pycckuu
- Italiano
- Netherlands
- Japanese
- Chinese



Sensordaten kopieren

Mit dieser Funktion werden:

- Parametrierdaten aus dem Sensor in das Anzeige- und Bedienmodul gelesen
- Parametrierdaten aus dem Anzeige- und Bedienmodul in den Sensor geschrieben

Die Daten werden in einem EEPROM-Speicher im Anzeige- und Bedienmodul dauerhaft gespeichert und bleiben auch bei Spannungsausfall erhalten. Sie können von dort aus in einen oder mehrere Sensoren geschrieben oder zur Datensicherung für einen eventuellen Sensortausch aufbewahrt werden.

Die Art und der Umfang der kopierten Daten hängen vom jeweiligen Sensor ab.

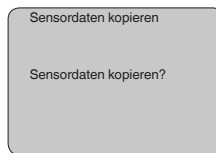


Information:

Vor dem Schreiben der Daten in den Sensor wird geprüft, ob die Daten zum Sensor passen. Falls die Daten nicht passen, so erfolgt eine Fehlermeldung bzw. wird die Funktion blockiert. Beim Schreiben der Daten in den Sensor wird angezeigt, von welchem Gerätetyp die Daten stammen und welche TAG-Nummer dieser Sensor hatte.

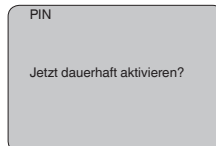
Folgende Punkte werden geprüft:

- Softwareversion
- WHG-Zulassung
- SIL aktiviert
- Messprinzip
- Signalausgang



Service - PIN

In diesem Menüpunkt wird die PIN dauerhaft aktiviert/deaktiviert. Mit der Eingabe einer 4-stelligen PIN schützen Sie die Sensordaten vor unerlaubtem Zugriff und unbeabsichtigten Veränderungen. Ist die PIN dauerhaft aktiviert, so kann sie in jedem Menüpunkt temporär (d. h. für ca. 60 Minuten) deaktiviert werden. Die PIN bei Auslieferung ist 0000.



Bei aktiver PIN sind nur noch folgende Funktionen zulässig:

- Menüpunkte anwählen und Daten anzeigen
- Daten aus dem Sensor in das Anzeige- und Bedienmodul einlesen

Info

In diesem Menü lesen Sie die wichtigsten Information zum Sensor aus:

- Gerätetyp
- Seriennummer: 8-stellige Zahl, z. B. 12345678

Gerätetyp

Seriennummer

- Kalibrierdatum: Datum der werkseitigen Kalibrierung
- Softwareversion: Ausgabestand der Sensorsoftware

Kalibrierdatum

Softwareversion

- Letzte Änderung über PC: Das Datum der letzten Änderung von Sensorparametern über PC

Letzte Änderung über PC

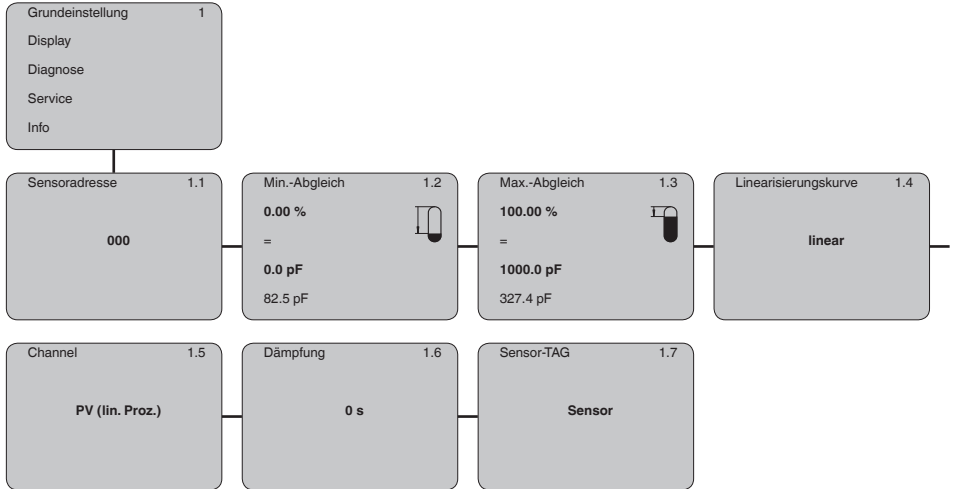
- Sensormerkmale, z. B. Zulassung, Prozessanschluss, Dichtung, Messzelle, Messbereich, Elektronik, Gehäuse, Kabeleinführung, Stecker, Kabellänge etc.

Sensormerkmale

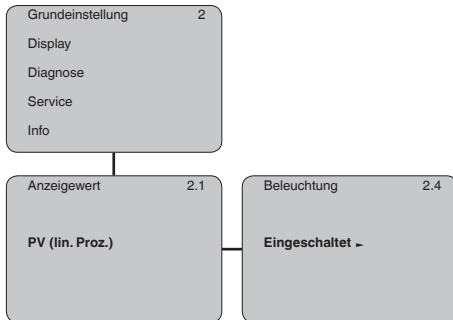
Jetzt anzeigen?

6.5 Menüplan

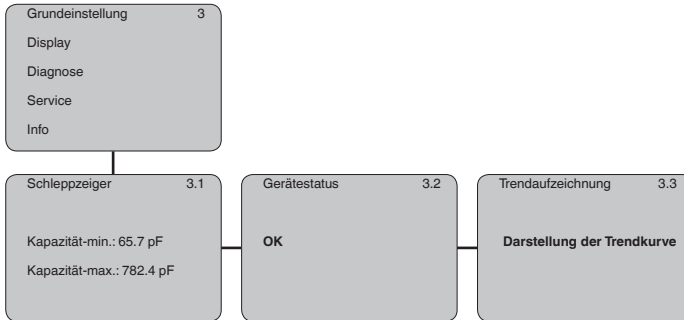
Grundeinstellung



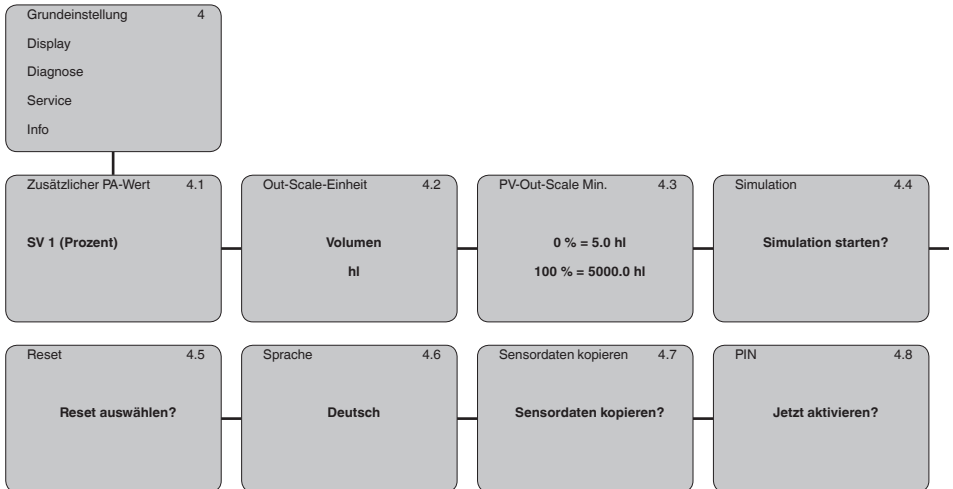
Display



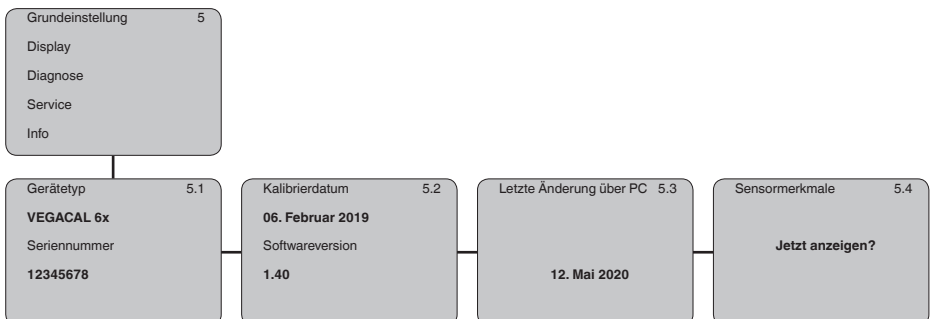
Diagnose



Service



Info



6.6 Sicherung der Parametrierdaten

Auf Papier

Es wird empfohlen, die eingestellten Daten zu notieren, z. B. in dieser Betriebsanleitung und anschließend zu archivieren. Sie stehen damit für mehrfache Nutzung bzw. für Servicezwecke zur Verfügung.

Im Anzeige- und Bedienmodul

Ist das Gerät mit einem Anzeige- und Bedienmodul ausgestattet, so können die Parametrierdaten darin gespeichert werden. Die Daten bleiben dort auch bei einem Ausfall der Sensorversorgung dauerhaft gespeichert. Die Vorgehensweise wird im Menüpunkt "*Sensordaten kopieren*" beschrieben.

7 In Betrieb nehmen mit PACTware und anderen Bedienprogrammen

7.1 Den PC anschließen

VEGACONNECT direkt am Sensor

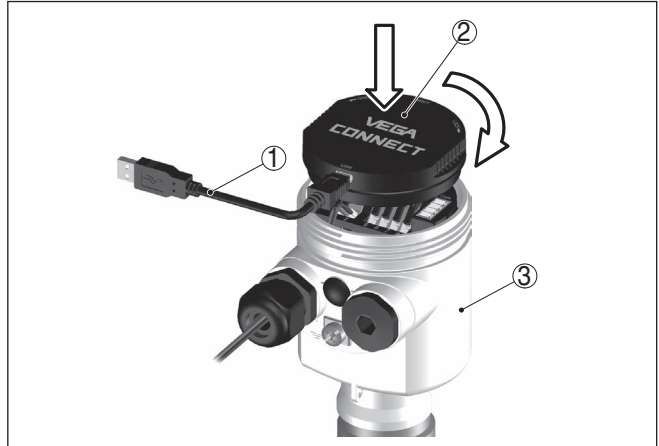


Abb. 22: Anschluss des PCs via Schnittstellenadapter VEGACONNECT direkt am Sensor

- 1 USB-Kabel zum PC
- 2 Schnittstellenadapter VEGACONNECT
- 3 Sensor

VEGACONNECT extern

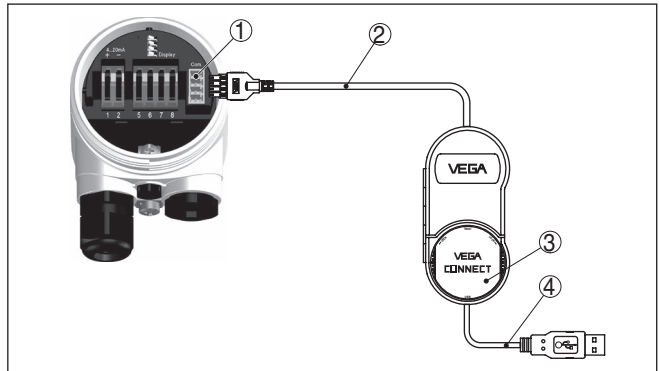


Abb. 23: Anschluss via Schnittstellenadapter VEGACONNECT extern

- 1 I²C-Bus (Com.)-Schnittstelle am Sensor
- 2 I²C-Anschlusskabel des VEGACONNECT
- 3 Schnittstellenadapter VEGACONNECT
- 4 USB-Kabel zum PC

Erforderliche Komponenten:

- VEGACAL 69

- PC mit PACTware und passendem VEGA-DTM
- VEGACONNECT
- Speisegerät oder Auswertsystem

7.2 Parametrierung mit PACTware

Voraussetzungen

Zur Parametrierung des Gerätes über einen Windows-PC ist die Konfigurationssoftware PACTware und ein passender Gerätetreiber (DTM) nach dem FDT-Standard erforderlich. Die jeweils aktuelle PACTware-Version sowie alle verfügbaren DTMs sind in einer DTM Collection zusammengefasst. Weiterhin können die DTMs in andere Rahmenapplikationen nach FDT-Standard eingebunden werden.



Hinweis:

Um die Unterstützung aller Gerätefunktionen sicherzustellen, sollten Sie stets die neueste DTM Collection verwenden. Weiterhin sind nicht alle beschriebenen Funktionen in älteren Firmwareversionen enthalten. Die neueste Gerätesoftware können Sie von unserer Homepage herunterladen. Eine Beschreibung des Updateablaufs ist ebenfalls im Internet verfügbar.

Die weitere Inbetriebnahme wird in der Betriebsanleitung "DTM Collection/PACTware" beschrieben, die jeder DTM Collection beiliegt und über das Internet heruntergeladen werden kann. Weiterführende Beschreibungen sind in der Online-Hilfe von PACTware und den DTMs enthalten.

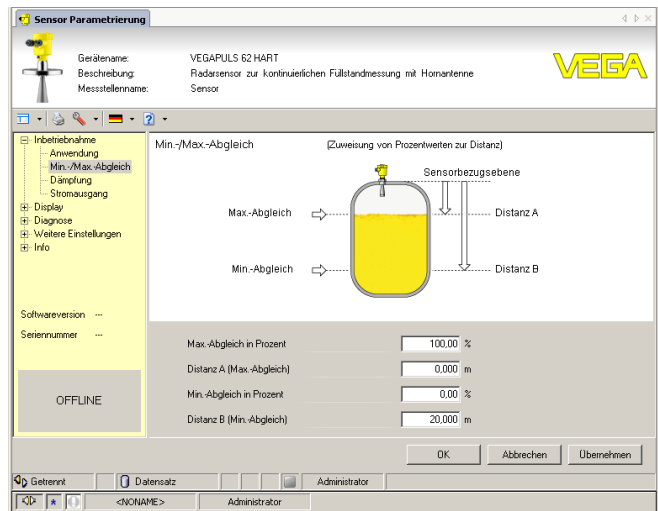


Abb. 24: Beispiel einer DTM-Ansicht

Standard-/Vollversion

Alle Geräte-DTMs gibt es als kostenfreie Standardversion und als kostenpflichtige Vollversion. In der Standardversion sind alle Funktionen für eine komplette Inbetriebnahme bereits enthalten. Ein Assistent zum einfachen Projektaufbau vereinfacht die Bedienung

erheblich. Auch das Speichern/Drucken des Projektes sowie eine Import-/Exportfunktion sind Bestandteil der Standardversion.

In der Vollversion ist zusätzlich eine erweiterte Druckfunktion zur vollständigen Projektdokumentation sowie die Speichermöglichkeit von Messwert- und Echokurven enthalten. Weiterhin ist hier ein Tankkalkulationsprogramm sowie ein Multiviewer zur Anzeige und Analyse der gespeicherten Messwert- und Echokurven verfügbar.

Die Standardversion kann unter www.vega.com/downloads heruntergeladen werden. Die Vollversion erhalten Sie auf einer CD über Ihre zuständige Vertretung.

7.3 Parametrierung mit AMS™ und PDM

Für VEGA-Sensoren stehen auch Gerätebeschreibungen als DD bzw. EDD für die Bedienprogramme AMS™ und PDM zur Verfügung. Die Gerätebeschreibungen sind in den aktuellen Versionen von AMS™ und PDM bereits enthalten.

Bei älteren Versionen von AMS™ und PDM können diese kostenfrei über das Internet heruntergeladen werden. Gehen Sie hierzu auf www.vega.com.

7.4 Sicherung der Parametrierdaten

Es wird empfohlen, die Parametrierdaten zu dokumentieren bzw. zu speichern. Sie stehen damit für mehrfache Nutzung bzw. für Servicezwecke zur Verfügung.

Die VEGA DTM Collection und PACTware in der lizenzierten, professionellen Version bieten Ihnen die geeigneten Werkzeuge für eine systematische Projektspeicherung und -dokumentation.

8 In Betrieb nehmen mit Smartphone/Tablet/PC/Notebook über Bluetooth

8.1 Vorbereitungen

Stellen Sie sicher, dass die Bluetooth-Funktion des Anzeige- und Bedienmoduls aktiviert ist. Dazu muss der Schalter auf der Unterseite auf "On" stehen.

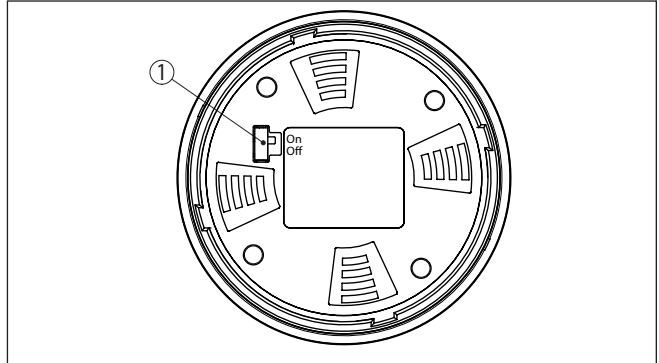


Abb. 25: Bluetooth aktivieren

1 Bluetooth-Schalter

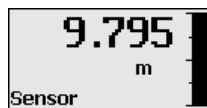
On Bluetooth aktiv

Off Bluetooth nicht aktiv

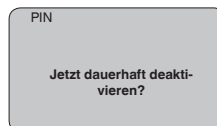
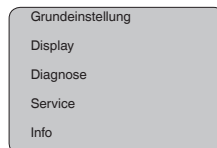
Sensor-PIN ändern

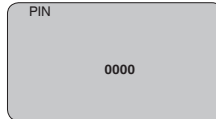
Das Sicherheitskonzept der Bluetooth-Bedienung erfordert es zwingend, dass die Werkseinstellung der Sensor-PIN geändert wird. Damit wird ein unbefugter Zugriff auf den Sensor verhindert.

Die Werkseinstellung der Sensor-PIN ist "0000". Ändern Sie zunächst die Sensor-PIN im Bedienmenü des jeweiligen Sensors, z. B. in "1111".

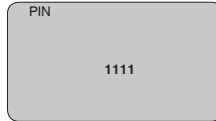


Wechseln Sie mit "OK" zum Eingabemenü.





Ändern Sie die PIN, z. B. in "1111".

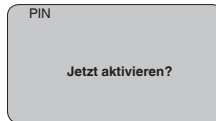


Damit ist die PIN dauerhaft deaktiviert.

Die Anzeige wechselt sofort in die Aktivierung der PIN.

Mit "ESC" brechen Sie die Aktivierung der PIN ab.

Mit "OK" können Sie eine PIN eingeben und aktivieren.



Nach Ändern der Sensor-PIN kann die Sensorbedienung wieder freigegeben werden. Für den Zugang (Authentifizierung) mit Bluetooth ist die geänderte PIN weiterhin wirksam.



Information:

Die Bluetooth-Kommunikation funktioniert nur, wenn sich die aktuelle Sensor-PIN von der Werkseinstellung "0000" unterscheidet.

8.2 Verbindung herstellen

Smartphone/Tablet

Starten Sie die Bedien-App und wählen Sie die Funktion "Inbetriebnahme". Das Smartphone/Tablet sucht automatisch Bluetooth-fähige Geräte in der Umgebung.

PC/Notebook

Starten Sie PACTware und den VEGA-Projektassistenten. Wählen Sie die Gerätesuche über Bluetooth und starten Sie die Suchfunk-

Vorbereitungen

tion. Das Gerät sucht automatisch Bluetooth-fähige Geräte in der Umgebung.

Verbindung aufbauen

Die Meldung "Gerätesuche läuft" wird angezeigt.

Alle gefundenen Geräte werden im Bedienfenster aufgelistet. Die Suche wird automatisch kontinuierlich fortgesetzt.

Wählen Sie in der Geräteliste das gewünschte Gerät aus.

Die Meldung "Verbindungsaufbau läuft" wird angezeigt.

Authentifizieren

Für den allerersten Verbindungsaufbau müssen sich Bediengerät und Sensor gegenseitig authentifizieren. Nach erfolgreicher Authentifizierung funktioniert ein weiterer Verbindungsaufbau ohne Authentifizierung.

Geben Sie dann im nächsten Menüfenster zur Authentifizierung die 4-stellige Sensor-PIN ein.

8.3 Sensorparametrierung

Die Sensorparametrierung erfolgt über die Bedien-App beim Smartphone/Tablet bzw. den DTM beim PC/Notebook.

App-Ansicht

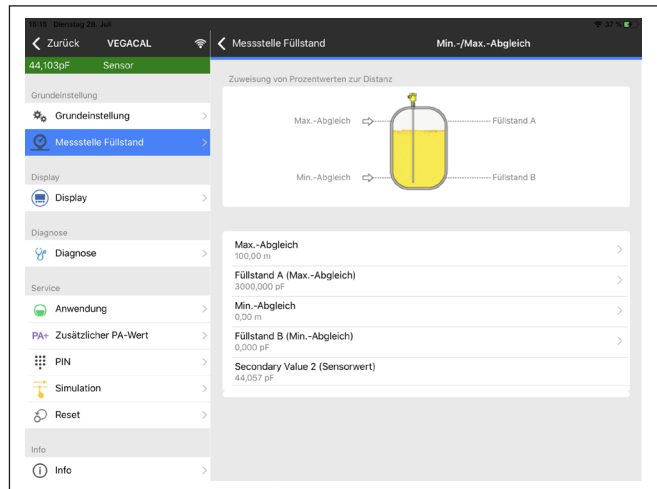


Abb. 26: Beispiel einer App-Ansicht - Inbetriebnahme Sensorabgleich

9 Diagnose und Service

9.1 Instandhalten

Wartung

Bei bestimmungsgemäßer Verwendung ist im Normalbetrieb keine besondere Wartung erforderlich.

Reinigung

Die Reinigung trägt dazu bei, dass Typschild und Markierungen auf dem Gerät sichtbar sind.

Beachten Sie hierzu folgendes:

- Nur Reinigungsmittel verwenden, die Gehäuse, Typschild und Dichtungen nicht angreifen
- Nur Reinigungsmethoden einsetzen, die der Geräteschutzart entsprechen

9.2 Störungen beseitigen

Verhalten bei Störungen

Es liegt in der Verantwortung des Anlagenbetreibers, geeignete Maßnahmen zur Beseitigung aufgetretener Störungen zu ergreifen.

Störungsursachen

Das Gerät bietet Ihnen ein Höchstmaß an Funktionssicherheit. Dennoch können während des Betriebes Störungen auftreten. Diese können z. B. folgende Ursachen haben:

- Sensor
- Prozess
- Spannungsversorgung
- Signalauswertung

Störungsbeseitigung

Die ersten Maßnahmen sind die Überprüfung des Ausgangssignals sowie die Auswertung von Fehlermeldungen über das Anzeige- und Bedienmodul. Die Vorgehensweise wird unten beschrieben. Weitere umfassende Diagnosemöglichkeiten bietet Ihnen ein PC mit der Software PACTware und dem passenden DTM. In vielen Fällen lassen sich die Ursachen auf diesem Wege feststellen und die Störungen so beseitigen.

Verhalten nach Störungsbeseitigung

Je nach Störungsursache und getroffenen Maßnahmen sind ggf. die in Kapitel "*In Betrieb nehmen*" beschriebenen Handlungsschritte erneut zu durchlaufen bzw. auf Plausibilität und Vollständigkeit zu überprüfen.

24 Stunden Service-Hotline

Sollten diese Maßnahmen dennoch zu keinem Ergebnis führen, rufen Sie in dringenden Fällen die VEGA Service-Hotline an unter Tel. **+49 1805 858550**.

Die Hotline steht Ihnen auch außerhalb der üblichen Geschäftszeiten an 7 Tagen in der Woche rund um die Uhr zur Verfügung.

Da wir diesen Service weltweit anbieten, erfolgt die Unterstützung in englischer Sprache. Der Service ist kostenfrei, es fallen lediglich die üblichen Telefongebühren an.

Profibus PA überprüfen Die folgende Tabelle beschreibt mögliche Fehler und hilft bei der Beseitigung:

Fehler	Ursache	Beseitigung
Bei Anschluss eines weiteren Gerätes fällt das Segment aus	Max. Speisestrom des Segmentkopplers überschritten	Stromaufnahme messen, Segment verkleinern
Messwert wird in der Simatec S5 falsch dargestellt	Simatec S5 kann das Zahlenformat IEEE des Messwertes nicht interpretieren	Konvertierungsbaustein von Siemens einsetzen
Messwert wird in der Simatec S7 immer als 0 dargestellt	Nur vier Bytes werden konsistent in die SPS geladen	Funktionsbaustein SFC 14 benutzen, um 5 Bytes konsistent laden zu können
Messwert auf dem Anzeige- und Bedienmodul stimmt nicht mit dem in der SPS überein	Im Menüpunkt " <i>Display - Anzeigewert</i> " ist nicht auf " <i>PA-Out</i> " eingestellt	Werte überprüfen und ggf. korrigieren
Keine Verbindung zwischen SPS und PA-Netzwerk	Busparameter und Baudrate abhängig vom Segmentkoppler falsch eingestellt	Daten überprüfen und ggf. korrigieren
Gerät erscheint nicht im Verbindungsaufbau	Profibus-DP-Leitung verpolt	Leitung überprüfen und ggf. korrigieren
	Terminierung nicht korrekt	Terminierung am Busanfang und -ende prüfen und ggf. nach Spezifikation terminieren
	Gerät nicht am Segment angeschlossen, Doppelbelegung einer Adresse	Überprüfen und ggf. korrigieren



Bei Ex-Anwendungen sind die Regeln für die Zusammenschaltung von eigensicheren Stromkreisen zu beachten.

Fehlermeldungen über das Anzeige- und Bedienmodul

Fehler	Ursache	Beseitigung
E013	Kein Messwert vorhanden	<ul style="list-style-type: none"> ● Kurzschluss wegen Brückenbildung durch leitfähige Anhaftungen zwischen Prozessanschluss und Elektrode ● Anhaftungen beseitigen, evtl. Abschirmrohr montieren
	Kurzschluss innerhalb der Messsonde, z. B. durch Feuchtigkeit im Gehäuse	<ul style="list-style-type: none"> ● Elektronikeinsatz aus der Messsonde entfernen und den Widerstand zwischen den gekennzeichneten Steckeranschlüssen gemäß Abbildung in Abschnitt "<i>Widerstand innerhalb der Messsonde prüfen</i>" prüfen. ● Zwischen keinem der Anschlüsse darf eine Verbindung bestehen (hochohmig) ● Falls dennoch eine Verbindung besteht, Gerät austauschen bzw. zur Reparatur einsenden
E017	Abgleichspanne zu klein	Abgleich erneut durchführen, dabei den Abstand zwischen Min.- und Max.-Abgleich vergrößern

Fehler	Ursache	Beseitigung
E036	Keine lauffähige Sensorsoftware	Softwareupdate durchführen bzw. Gerät zur Reparatur einsenden
E113	Kommunikationskonflikt	Gerät austauschen bzw. zur Reparatur einsenden

9.3 Elektronikeinsatz tauschen

Bei einem Defekt kann der Elektronikeinsatz durch den Anwender getauscht werden.



Bei Ex-Anwendungen darf nur ein Gerät und ein Elektronikeinsatz mit entsprechender Ex-Zulassung eingesetzt werden.

Falls vor Ort kein Elektronikeinsatz verfügbar ist, kann dieser über die für Sie zuständige Vertretung bestellt werden. Die Elektronikeinsätze sind auf den jeweiligen Sensor abgestimmt und unterscheiden sich zudem im Signalausgang bzw. in der Spannungsversorgung.

Der neue Elektronikeinsatz muss mit den Werkseinstellungen des Sensors geladen werden. Hierzu gibt es folgende Möglichkeiten:

- Im Werk
- Vor Ort durch den Anwender

In beiden Fällen ist die Angabe der Seriennummer des Sensors erforderlich. Die Seriennummer finden Sie auf dem Typschild des Gerätes, im Inneren des Gehäuses sowie auf dem Lieferschein zum Gerät.

Beim Laden vor Ort müssen zuvor die Auftragsdaten vom Internet heruntergeladen werden (siehe Betriebsanleitung "Elektronikeinsatz").



Information:

Alle anwendungsspezifischen Einstellungen müssen neu eingegeben werden. Deshalb müssen Sie nach dem Elektronikttausch eine Neu-Inbetriebnahme durchführen.

Wenn Sie bei der Erst-Inbetriebnahme des Sensors die Daten der Parametrierung gespeichert haben, können Sie diese wieder auf den Ersatz-Elektronikeinsatz übertragen. Eine Neu-Inbetriebnahme ist dann nicht mehr erforderlich.

9.4 Vorgehen im Reparaturfall

Ein Geräterücksendebblatt sowie detaillierte Informationen zur Vorgehensweise finden Sie im Downloadbereich auf unserer Homepage. Sie helfen uns damit, die Reparatur schnell und ohne Rückfragen durchzuführen.

Gehen Sie im Reparaturfall wie folgt vor:

- Für jedes Gerät ein Formular ausdrucken und ausfüllen
- Das Gerät reinigen und bruchsticher verpacken
- Das ausgefüllte Formular und eventuell ein Sicherheitsdatenblatt außen auf der Verpackung anbringen
- Adresse für Rücksendung bei der für Sie zuständigen Vertretung erfragen. Sie finden diese auf unserer Homepage.

10 Ausbauen

10.1 Ausbauschritte

**Warnung:**

Achten Sie vor dem Ausbauen auf gefährliche Prozessbedingungen wie z. B. Druck im Behälter oder Rohrleitung, hohe Temperaturen, aggressive oder toxische Medien etc.

Beachten Sie die Kapitel "*Montieren*" und "*An die Spannungsversorgung anschließen*" und führen Sie die dort angegebenen Schritte sinngemäß umgekehrt durch.

10.2 Entsorgen



Führen Sie das Gerät einem spezialisierten Recyclingbetrieb zu und nutzen Sie dafür nicht die kommunalen Sammelstellen.

Entfernen Sie zuvor eventuell vorhandene Batterien, sofern sie aus dem Gerät entnommen werden können und führen Sie diese einer getrennten Erfassung zu.

Sollten personenbezogene Daten auf dem zu entsorgenden Altgerät gespeichert sein, löschen Sie diese vor der Entsorgung.

Sollten Sie keine Möglichkeit haben, das Altgerät fachgerecht zu entsorgen, so sprechen Sie mit uns über Rücknahme und Entsorgung.

11 Anhang

11.1 Technische Daten

Hinweis für zugelassene Geräte

Für zugelassene Geräte (z. B. mit Ex-Zulassung) gelten die technischen Daten in den entsprechenden Sicherheitshinweisen im Lieferumfang. Diese können, z. B. bei den Prozessbedingungen oder der Spannungsversorgung, von den hier aufgeführten Daten abweichen.

Alle Zulassungsdokumente können über unsere Homepage heruntergeladen werden.

Allgemeine Daten

Werkstoff 316L entspricht 1.4404 oder 1.4435

Werkstoffe, medienberührt

- Prozessanschluss - Flansch PP oder PTFE
- Isolation (vollisoliert) FEP

Werkstoffe, nicht medienberührt

- Elektrode - Zweistab vollisoliert: ø 14 mm (0.551 in) 316L
- Kunststoffgehäuse Kunststoff PBT (Polyester)
- Aluminium-Druckgussgehäuse Aluminium-Druckguss AISi10Mg, pulverbeschichtet (Basis: Polyester)
- Edelstahlgehäuse (Feinguss) 316L
- Edelstahlgehäuse (elektrolysiert) 316L
- Dichtung zwischen Gehäuse und Gehäusedeckel Silikon
- Sichtfenster im Gehäusedeckel (optional) Kunststoffgehäuse: Polycarbonat (UL746-C gelistet)
Metallgehäuse: Glas²⁾
- Erdungsklemme 316L
- Kabelverschraubung PA, Edelstahl, Messing
- Dichtung Kabelverschraubung NBR
- Verschlussstopfen Kabelverschraubung PA

Prozessanschlüsse

- Flansche DIN ab DN 50, ASME ab 2"

Gewicht³⁾

- Gerätegewicht 0,8 ... 4 kg (0.18 ... 8.82 lbs)
- Stabgewicht: ø 14 mm (0.551 in) 2000 g/m (22 oz/ft)

Sensorklänge (L) 0,2 ... 4 m (0.656 ... 13.12 ft)

Max. seitliche Belastung 10 Nm (7.4 lbf ft)

Anzugsmoment für NPT-Kabelverschraubungen und Conduit-Rohre

- Kunststoffgehäuse max. 10 Nm (7.376 lbf ft)
- Aluminium-/Edelstahlgehäuse max. 50 Nm (36.88 lbf ft)

²⁾ Aluminium-, Edelstahl (Feinguss)- und Ex d-Gehäuse

³⁾ Flanschgewicht nicht berücksichtigt

Ausgangsgröße

Ausgangssignal	digitales Ausgangssignal, Format nach IEEE-754
Sensoradresse	126 (Werkseinstellung)
Stromwert	10 mA, $\pm 0,5$ mA
Dämpfung (63 % der Eingangsgröße)	0 ... 999 s (einstellbar)

Eingangsgröße

Messgröße	Füllstand von Flüssigkeiten vorzugsweise in nicht leitenden Behältern
Messprinzip	Phasenselektive Admittanzauswertung (PSA)
Messbereich	0 ... 3000 pF
Messfrequenz	270 kHz

Messgenauigkeit (nach DIN EN 60770-1)

Referenzbedingungen nach DIN EN 61298-1

- Temperatur	+18 ... +30 °C (+64 ... +86 °F)
- Relative Luftfeuchte	45 ... 75 %
- Luftdruck	+860 ... +1060 mbar/+86 ... +106 kPa (+12.5 ... +15.4 psig)
Temperaturfehler	
- < 120 pF	< 1 pF
- > 120 pF	1 % des aktuellen Messwerts
Linearitätsfehler	< 0,25 % des gesamten Messbereichs

Umgebungsbedingungen

Umgebungs-, Lager- und Transporttemperatur	-40 ... +80 °C (-40 ... +176 °F)
--	----------------------------------

Prozessbedingungen

Für die Prozessbedingungen sind zusätzlich die Angaben auf dem Typschild zu beachten. Es gilt der jeweils niedrigste Wert.

Prozessdruck	-1 ... 2 bar/-100 ... 200 kPa (-14.5 ... 29 psig)
Prozesstemperatur	
- Flansch aus PTFE	-40 ... +100 °C (-40 ... +212 °F)
- Flansch aus PP	0 ... +60 °C (+32 ... +140 °F)

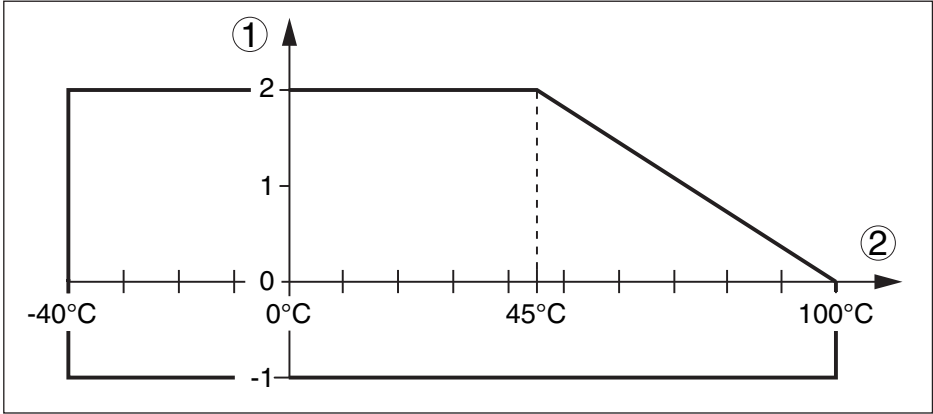


Abb. 27: Prozessdruck - Prozesstemperatur (Flansch aus PTFE)

- 1 Prozessdruck
- 2 Prozesstemperatur

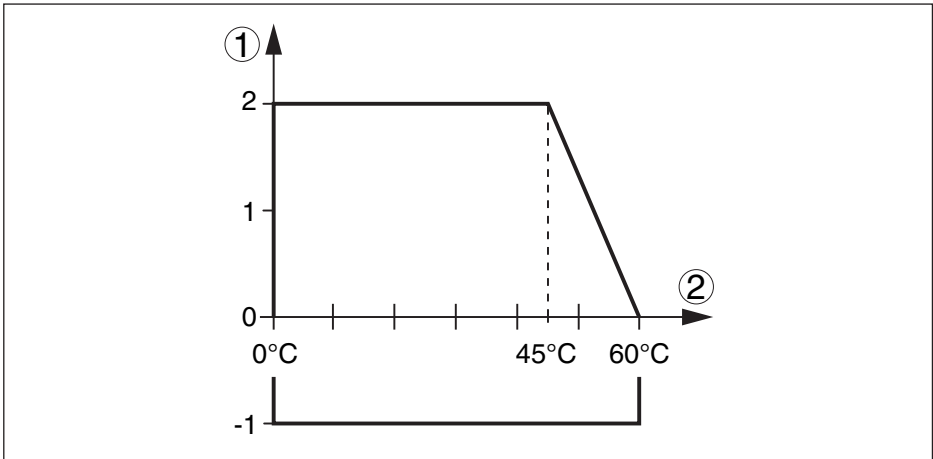


Abb. 28: Prozessdruck - Prozesstemperatur (Flansch aus PP)

- 1 Prozessdruck
- 2 Prozesstemperatur

Dielektrizitätszahl $\geq 1,5$

Elektromechanische Daten - Ausführung IP66/IP67 und IP66/IP68 (0,2 bar)

Optionen der Kabeleinführung

- Kabeleinführung M20 x 1,5; ½ NPT
- Kabelverschraubung M20 x 1,5; ½ NPT
- Blindstopfen M20 x 1,5; ½ NPT
- Verschlusskappe ½ NPT

31179-DE-230426

Aderquerschnitt (Federkraftklemmen)

- | | |
|--------------------------|---|
| - Massiver Draht, Litze | 0,2 ... 2,5 mm ² (AWG 24 ... 14) |
| - Litze mit Aderendhülse | 0,2 ... 1,5 mm ² (AWG 24 ... 16) |

Elektromechanische Daten - Ausführung IP66/IP68 (1 bar)

Optionen der Kabeleinführung

- | | |
|--|---------------------------------|
| - Kabelverschraubung mit integriertem Anschlusskabel | M20 x 1,5 (Kabel: ø 5 ... 9 mm) |
| - Kabeleinführung | ½ NPT |
| - Blindstopfen | M20 x 1,5; ½ NPT |

Anschlusskabel

- | | |
|-------------------------------|------------------------------------|
| - Aderquerschnitt | 0,5 mm ² (AWG 20) |
| - Aderwiderstand | < 0,036 Ω/m |
| - Zugfestigkeit | < 1200 N (270 lbf) |
| - Standardlänge | 5 m (16.4 ft) |
| - Max. Länge | 180 m (590.6 ft) |
| - Min. Biegeradius | 25 mm (0.984 in) bei 25 °C (77 °F) |
| - Durchmesser | ca. 8 mm (0.315 in) |
| - Farbe - Nicht-Ex-Ausführung | Schwarz |
| - Farbe - Ex-Ausführung | Blau |

Anzeige- und Bedienmodul

- | | |
|--|---------------------------------|
| Spannungsversorgung und Datenübertragung | durch den Sensor |
| Anzeige | LC-Display in Dot-Matrix |
| Bedienelemente | 4 Tasten |
| Schutzart | |
| - lose | IP20 |
| - Eingebaut im Sensor ohne Deckel | IP40 |
| Umgebungstemperatur - Anzeige- und Bedienmodul | -20 ... +70 °C (-4 ... +158 °F) |
| Werkstoff | |
| - Gehäuse | ABS |
| - Sichtfenster | Polyesterfolie |

Spannungsversorgung

- | | |
|---|-----------------------|
| Betriebsspannung | 9 ... 32 V DC |
| Betriebsspannung U _B mit eingeschalteter Beleuchtung | 12 ... 32 V DC |
| Versorgung durch | DP-/PA-Segmentkoppler |
| Max. Anzahl Sensoren | 32 |

Potenzialverbindungen und elektrische Trennmaßnahmen im Gerät

Elektronik	Nicht potenzialgebunden
Galvanische Trennung	
– zwischen Elektronik und metallischen Geräteteilen	Bemessungsspannung 500 V AC
Leitende Verbindung	Zwischen Erdungsklemme und metallischem Prozess- anschluss

Elektrische Schutzmaßnahmen

Schutzart

Gehäusewerkstoff	Ausführung	IP-Schutzart	NEMA-Schutzart
Kunststoff	Einkammer	IP66/IP67	Type 4X
	Zweikammer	IP66/IP67	Type 4X
Aluminium	Einkammer	IP66/IP68 (0,2 bar)	Type 6P
		IP68 (1 bar)	Type 6P
	Zweikammer	IP66/IP67	Type 4X
		IP66/IP68 (0,2 bar) IP68 (1 bar)	Type 6P Type 6P
Edelstahl (elektroliert)	Einkammer	IP66/IP68 (0,2 bar)	Type 6P
Edelstahl (Feinguss)	Einkammer	IP66/IP68 (0,2 bar)	Type 6P
		IP68 (1 bar)	Type 6P
	Zweikammer	IP66/IP67 IP66/IP68 (0,2 bar) IP68 (1 bar)	Type 4X Type 6P Type 6P

Anschluss des speisenden Netzteils	Netze der Überspannungskategorie III
Einsatzhöhe über Meeresspiegel	
– standardmäßig	bis 2000 m (6562 ft)
– mit vorgeschaltetem Überspannungs- schutz	bis 5000 m (16404 ft)
Verschmutzungsgrad ⁴⁾	4
Schutzklasse	II (IEC 61010-1)

Zulassungen

Geräte mit Zulassungen können je nach Ausführung abweichende technische Daten haben. Bei diesen Geräten sind deshalb die zugehörigen Zulassungsdokumente zu beachten. Diese sind im Geräteumfang enthalten oder können über Eingabe der Seriennummer Ihres Gerätes im Suchfeld auf www.vega.com sowie über den allgemeinen Downloadbereich heruntergeladen werden.

11.2 Gerätekommunikation Profibus PA

Im Folgenden werden die erforderlichen, gerätespezifischen Details dargestellt. Weitere Informatio-

⁴⁾ Bei Einsatz mit erfüllter Gehäuseschutzart

nen zum Profibus PA finden Sie auf www.profibus.com.

Gerätstammdatei

Die Gerätstammdatei (GSD) enthält die Kenndaten des Profibus-PA-Gerätes. Zu diesen Daten gehören z. B. die zulässigen Übertragungsraten sowie Informationen über Diagnosewerte und das Format des vom PA-Gerät gelieferten Messwertes.

Für das Projektierungstool des Profibusnetzwerkes wird zusätzlich eine Bitmapdatei zur Verfügung gestellt. Diese wird automatisch mit dem Einbinden der GSD-Datei mitinstalliert. Die Bitmapdatei dient zur symbolischen Anzeige des PA-Gerätes im Konfigurationstool.

Identnummer

Jedes Profibusgerät erhält von der Profibusnutzerorganisation (PNO) eine eindeutige Identnummer (ID-Nummer). Diese ID-Nummer ist auch im Namen der GSD-Datei enthalten. Für den VEGACAL 69 lautet die ID-Nummer **0x076E(hex)** und die GSD-Datei **CL_076E.GSD**. Optional zu dieser herstellerspezifischen GSD-Datei wird von der PNO noch eine allgemeine sogenannte profilspezifische GSD-Datei zur Verfügung gestellt. Für den VEGACAL 69 ist die allgemeine GSD-Datei **PA139700.GSD** zu verwenden. Wird die allgemeine GSD-Datei verwendet, muss der Sensor per DTM-Software auf die profilspezifische Identnummer umgestellt werden. Standardmäßig arbeitet der Sensor mit der herstellerspezifischen ID-Nummer.

Zyklischer Datenverkehr

Vom Primary Klasse 1 (z. B. SPS) werden bei laufendem Betrieb zyklisch die Messwertdaten aus dem Sensor ausgelesen. Auf welche Daten die SPS Zugriff hat, ist im unten dargestellten Blockschaltbild ersichtlich.

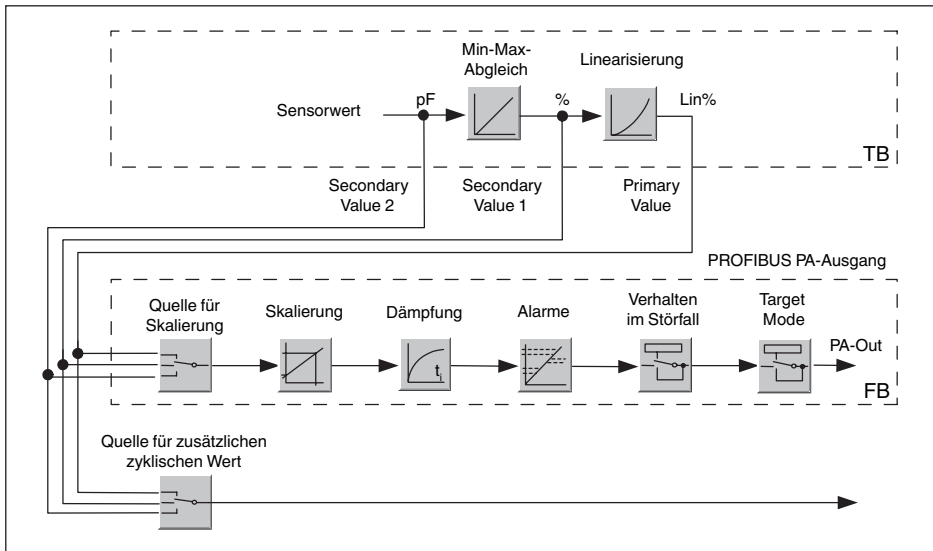


Abb. 29: VEGACAL 69: Blockschaltbild mit AI (PA-OUT)-Wert und zusätzlichem zyklischen Wert

TB Transducer Block

FB Function Block

Module der PA-Sensoren

Für den zyklischen Datenverkehr stellt der VEGACAL 69 folgende Module zur Verfügung:

- AI (PA-OUT)
 - PA-OUT-Wert des FB1 nach Skalierung
- Additional Cyclic Value
 - Zusätzlicher zyklischer Messwert (abhängig von Quelle)
- Free Place
 - Dieses Modul muss verwendet werden, wenn ein Wert im Datentelegramm des zyklischen Datenverkehrs nicht verwendet werden soll (z. B. Ersetzen des Additional Cyclic Value)

Es können maximal drei Module aktiv sein. Mit Hilfe der Konfigurationssoftware des Profibusmasters können Sie mit diesen Modulen den Aufbau des zyklischen Datentelegramms bestimmen. Die Vorgehensweise hängt von der jeweiligen Konfigurationssoftware ab.



Hinweis:

Die Module gibt es in zwei Ausführungen:

- Short für Profibusmaster, die nur ein „Identifier Format“-Byte unterstützen, z. B. Allen Bradley
- Long für Profibusmaster, die nur das „Identifier Format“-Byte unterstützen, z. B. Siemens S7-300/400

Beispiele für den Telegrammaufbau

Im folgenden sind Beispiele dargestellt, wie die Module kombiniert werden können und wie das dazugehörige Datentelegramm aufgebaut ist.

Beispiel 1 (Standardeinstellung) mit Distanzwert und zusätzlichem zyklischen Wert:

- AI (PA-OUT)
- Additional Cyclic Value

Byte-No.	1	2	3	4	5	6	7	8	9	10
Format	IEEE-754-Fliesskommazahl				Status	IEEE-754-Fliesskommazahl				Status
Value	PA-OUT (FB1)				Status (FB1)	Zusätzlicher zyklischer Wert				Status

Beispiel 2 mit Distanzwert ohne zusätzlichen zyklischen Wert:

- AI (PA-OUT)
- Free Place

Byte-No.	1	2	3	4	5
Format	IEEE-754-Floating point value				Status
Value	PA-OUT (FB1)				Status (FB1)

Datenformat des Ausgangssignals

Byte4	Byte3	Byte2	Byte1	Byte0
Status		Value (IEEE-754)		

Abb. 30: Datenformat des Ausgangssignals

Das Statusbyte entspricht dem Profil 3,0 "Profibus PA Profile for Process Control Devices" codiert. Der Status "Messwert OK" ist als 80 (hex) codiert (Bit7 = 1, Bit6 ... 0 = 0).

Der Messwert wird als 32 Bit Gleitpunktzahl im IEEE-754-Format übertragen.

Byte n								Byte n+1								Byte n+2								Byte n+3							
Bit 7	Bit 6	Bit 5	Bit 4	Bit 3	Bit 2	Bit 1	Bit 0	Bit 7	Bit 6	Bit 5	Bit 4	Bit 3	Bit 2	Bit 1	Bit 0	Bit 7	Bit 6	Bit 5	Bit 4	Bit 3	Bit 2	Bit 1	Bit 0	Bit 7	Bit 6	Bit 5	Bit 4	Bit 3	Bit 2	Bit 1	Bit 0
VZ	2 ⁷	2 ⁶	2 ⁵	2 ⁴	2 ³	2 ²	2 ¹	2 ⁰	2 ⁻¹	2 ⁻²	2 ⁻³	2 ⁻⁴	2 ⁻⁵	2 ⁻⁶	2 ⁻⁷	2 ⁻⁸	2 ⁻⁹	2 ⁻¹⁰	2 ⁻¹¹	2 ⁻¹²	2 ⁻¹³	2 ⁻¹⁴	2 ⁻¹⁵	2 ⁻¹⁶	2 ⁻¹⁷	2 ⁻¹⁸	2 ⁻¹⁹	2 ⁻²⁰	2 ⁻²¹	2 ⁻²²	2 ⁻²³
Sign Bit	Exponent							Significant							Significant							Significant									

$$\text{Value} = (-1)^{\text{VZ}} \cdot 2^{(\text{Exponent} - 127)} \cdot (1 + \text{Significant})$$

Abb. 31: Datenformat des Messwerts

Codierung des Statusbytes beim PA-Ausgangswert

Status-code	Beschreibung lt. Profibus-norm	Mögliche Ursache
0x00	bad - non-specific	Flash-Update aktiv
0x04	bad - configuration error	<ul style="list-style-type: none"> ● Abgleichfehler ● Konfigurationsfehler bei PV-Scale (PV-Span too small) ● Maßeinheit-Unstimmigkeit ● Fehler in der Linearisierungstabelle
0x0C	bad - sensor failure	<ul style="list-style-type: none"> ● Hardwarefehler ● Wandlerfehler ● Leckpulsfehler ● Triggerfehler
0x10	bad - sensor failure	● Messwertgewinnungsfehler
0x1f	bad - out of service constant	"Out of Service"-Mode eingeschaltet
0x44	uncertain - last unstable value	Failsafe-Ersatzwert (Failsafe-Mode = "Last value" und bereits gültiger Messwert seit Einschalten)
0x48	uncertain substitute set	<ul style="list-style-type: none"> ● Simulation einschalten ● Failsafe-Ersatzwert (Failsafe-Mode = "Fsafe value")
0x4c	uncertain - initial value	Failsafe-Ersatzwert (Failsafe-Mode = "Last valid value" und noch kein gültiger Messwert seit Einschalten)
0x51	uncertain - sensor; conversion not accurate - low limited	Sensorwert < untere Grenze
0x52	uncertain - sensor; conversion not accurate - high limited	Sensorwert > obere Grenze
0x80	good (non-cascade) - OK	OK
0x84	good (non-cascade) - active block alarm	Static revision (FB, TB) changed (10 sek. lang aktiv, nachdem Parameter der Static-Kategorie geschrieben wurde)
0x89	good (non-cascade) - active advisory alarm - low limited	Lo-Alarm
0x8a	good (non-cascade) - active advisory alarm - high limited	Hi-Alarm
0x8d	good (non-cascade) - active critical alarm - low limited	Lo-Lo-Alarm
0x8e	good (non-cascade) - active critical alarm - high limited	Hi-Hi-Alarm

11.3 Maße

Die folgenden Maßzeichnungen stellen nur einen Ausschnitt der möglichen Ausführungen dar. Detaillierte Maßzeichnungen können auf www.vega.com/downloads und "Zeichnungen" heruntergeladen werden.

Kunststoffgehäuse

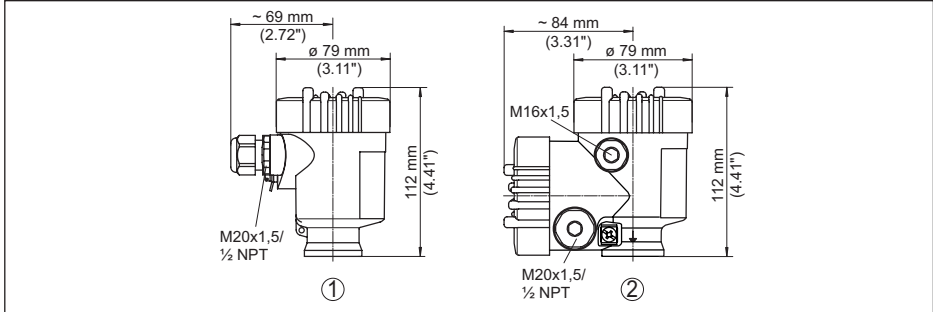


Abb. 32: Gehäuseausführungen in Schutzart IP66/IP67 (mit eingebautem Anzeige- und Bedienmodul vergrößert sich die Gehäusehöhe um 9 mm/0.35 in)

- 1 Kunststoff-Einkammer
- 2 Kunststoff-Zweikammer

Aluminiumgehäuse in Schutzart IP66/IP68 (1 bar)

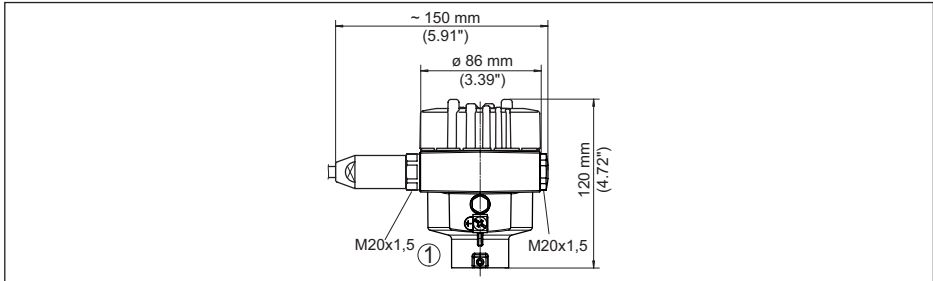


Abb. 33: Gehäuseausführungen in Schutzart IP66/IP68 (1 bar), (mit eingebautem Anzeige- und Bedienmodul vergrößert sich die Gehäusehöhe um 18 mm/0.71 in)

- 1 Aluminium-Einkammer

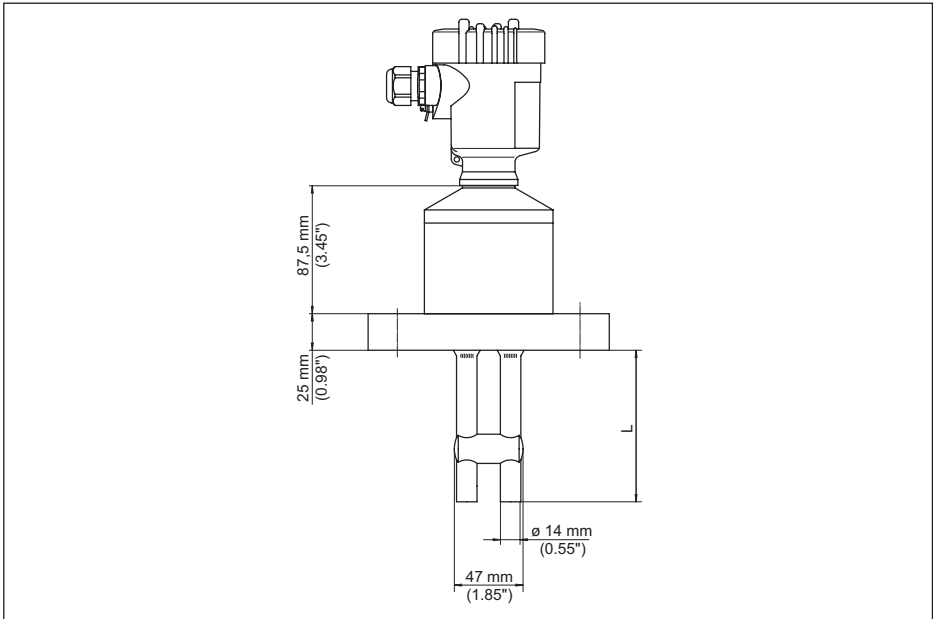


Abb. 34: VEGACAL 69

L Sensorlänge, siehe Kapitel "Technische Daten"

11.4 Gewerbliche Schutzrechte

VEGA product lines are global protected by industrial property rights. Further information see www.vega.com.

VEGA Produktfamilien sind weltweit geschützt durch gewerbliche Schutzrechte.

Nähere Informationen unter www.vega.com.

Les lignes de produits VEGA sont globalement protégées par des droits de propriété intellectuelle. Pour plus d'informations, on pourra se référer au site www.vega.com.

VEGA lineas de productos están protegidas por los derechos en el campo de la propiedad industrial. Para mayor información revise la pagina web www.vega.com.

Линии продукции фирмы ВЕГА защищаются по всему миру правами на интеллектуальную собственность. Дальнейшую информацию смотрите на сайте www.vega.com.

VEGA系列产品在全球享有知识产权保护。

进一步信息请参见网站www.vega.com。

11.5 Warenzeichen

Alle verwendeten Marken sowie Handels- und Firmennamen sind Eigentum ihrer rechtmäßigen Eigentümer/Urheber.

A large rectangular grid of graph paper, consisting of 30 columns and 40 rows of small squares. The grid is intended for writing notes.

31179-DE-230426

31179-DE-230426

Druckdatum:

VEGA

Die Angaben über Lieferumfang, Anwendung, Einsatz und Betriebsbedingungen der Sensoren und Auswertsysteme entsprechen den zum Zeitpunkt der Drucklegung vorhandenen Kenntnissen.
Änderungen vorbehalten

© VEGA Grieshaber KG, Schiltach/Germany 2023



31179-DE-230426

VEGA Grieshaber KG
Am Hohenstein 113
77761 Schiltach
Deutschland

Telefon +49 7836 50-0
E-Mail: info.de@vega.com
www.vega.com