

# Instrucciones de servicio

Sonda de medición de varilla doble  
capacitiva para la detección de nivel

## VEGACAP 69

Dos hilos



Document ID: 31177



**VEGA**

# Índice

<b>1</b>	<b>Acerca de este documento</b> .....	<b>4</b>
1.1	Función .....	4
1.2	Grupo destinatario.....	4
1.3	Simbología empleada .....	4
<b>2</b>	<b>Para su seguridad</b> .....	<b>5</b>
2.1	Personal autorizado .....	5
2.2	Uso previsto .....	5
2.3	Aviso contra uso incorrecto .....	5
2.4	Instrucciones generales de seguridad.....	5
2.5	Conformidad .....	6
2.6	Instrucciones de seguridad para zonas Ex.....	6
2.7	Instrucciones acerca del medio ambiente .....	6
<b>3</b>	<b>Descripción del producto</b> .....	<b>7</b>
3.1	Estructura.....	7
3.2	Principio de operación.....	9
3.3	Ajuste .....	10
3.4	Embalaje, transporte y almacenaje .....	10
3.5	Accesorios .....	11
<b>4</b>	<b>Montaje</b> .....	<b>12</b>
4.1	Instrucciones generales .....	12
4.2	Instrucciones de montaje .....	13
<b>5</b>	<b>Conectar a la alimentación de tensión</b> .....	<b>15</b>
5.1	Preparación de la conexión .....	15
5.2	Pasos de conexión .....	15
5.3	Esquema de conexión - Carcasa de una cámara .....	17
5.4	Esquema de conexión - versión IP66/IP68, 1 bar .....	18
5.5	Comportamiento de arranque .....	18
<b>6</b>	<b>Puesta en marcha</b> .....	<b>20</b>
6.1	Informaciones generales .....	20
6.2	Elementos de configuración.....	20
<b>7</b>	<b>Diagnóstico y Servicio</b> .....	<b>22</b>
7.1	Mantenimiento .....	22
7.2	Eliminar fallos.....	22
7.3	Cambio del módulo electrónico.....	24
7.4	Reducción de la sonda de medición .....	26
7.5	Procedimiento en caso de reparación .....	26
<b>8</b>	<b>Desmontaje</b> .....	<b>28</b>
8.1	Pasos de desmontaje.....	28
8.2	Eliminar .....	28
<b>9</b>	<b>Anexo</b> .....	<b>29</b>
9.1	Datos técnicos .....	29
9.2	Dimensiones .....	32
9.3	Derechos de protección industrial.....	35
9.4	Marca registrada .....	35



# 1 Acerca de este documento

## 1.1 Función

Estas instrucciones ofrecen la información necesaria para el montaje, la conexión y la puesta en marcha, así como importantes indicaciones para el mantenimiento, la eliminación de fallos, el recambio de piezas y la seguridad del usuario. Por ello es necesario proceder a su lectura antes de la puesta en marcha y guardarlo todo el tiempo al alcance de la mano en las cercanías del equipo como parte integrante del producto.

## 1.2 Grupo destinatario

Este manual de instrucciones está dirigido al personal cualificado. El contenido de esta instrucción debe ser accesible para el personal cualificado y tiene que ser aplicado.

## 1.3 Simbología empleada



### ID de documento

Este símbolo en la portada de estas instrucciones indica la ID (identificación) del documento. Entrando la ID de documento en [www.vega.com](http://www.vega.com) se accede al área de descarga de documentos.



**Información, indicación, consejo:** Este símbolo hace referencia a información adicional útil y consejos para un trabajo exitoso.



**Nota:** Este símbolo hace referencia a información para prevenir fallos, averías, daños en equipos o sistemas.



**Atención:** El incumplimiento de las indicaciones marcadas con este símbolo puede causar daños personales.



**Atención:** El incumplimiento de las indicaciones marcadas con este símbolo puede causar lesiones graves o incluso la muerte.



**Peligro:** El incumplimiento de las indicaciones marcadas con este símbolo puede causar lesiones graves o incluso la muerte.



### Aplicaciones Ex

Este símbolo caracteriza instrucciones especiales para aplicaciones Ex.



### Lista

El punto precedente caracteriza una lista sin secuencia obligatoria



### Secuencia de procedimiento

Los números precedentes caracterizan pasos de operación secuenciales.



### Eliminación

Este símbolo caracteriza instrucciones especiales para la eliminación.

## 2 Para su seguridad

### 2.1 Personal autorizado

Todas las operaciones descritas en esta documentación tienen que ser realizadas exclusivamente por personal cualificado y autorizado por el titular de la instalación.

Durante los trabajos en y con el dispositivo siempre es necesario el uso del equipo de protección necesario.

### 2.2 Uso previsto

VEGACAP 69 es un sensor para la detección de nivel.

Informaciones detalladas sobre el campo de aplicación se encuentran en el capítulo " *Descripción del producto*".

La seguridad del funcionamiento del instrumento está dada solo en caso de un uso previsto según las especificaciones del manual de instrucciones, así como según como las instrucciones complementarias que pudiera haber.

Por motivos de seguridad y de garantía, las manipulaciones en el equipo que excedan las operaciones descritas en el manual de instrucciones deben ser realizadas exclusivamente por el personal autorizado del fabricante. Quedan estrictamente prohibidas las remodelaciones o las modificaciones realizadas por cuenta propia.

### 2.3 Aviso contra uso incorrecto

En caso de un uso inadecuado o no previsto de este equipo, es posible que del mismo se deriven riesgos específicos de cada aplicación, por ejemplo un rebose del depósito debido a un mal montaje o mala configuración. Esto puede tener como consecuencia daños materiales, personales o medioambientales. También pueden resultar afectadas las propiedades de protección del equipo.

### 2.4 Instrucciones generales de seguridad

El equipo se corresponde con el nivel del desarrollo técnico bajo consideración de las prescripciones y directivas corrientes. Sólo se permite la operación del mismo en un estado técnico impecable y seguro. El titular es responsable de una operación sin fallos del equipo. En caso de un empleo en medios agresivos o corrosivos en los que un mal funcionamiento del equipo puede dar lugar a posibles riesgos, el titular tiene que garantizar un correcto funcionamiento del equipo tomando las medidas para ello oportunas.

El usuario tiene que respetar las instrucciones de seguridad de este manual de instrucciones, las normas de instalación específicas del país y las normas válidas de seguridad y de prevención de accidentes.

Por razones de seguridad y de garantía, toda manipulación que vaya más allá de lo descrito en el manual de instrucciones tiene que ser llevada a cabo por parte de personal autorizado por el fabricante. Están prohibidas explícitamente las remodelaciones o los cambios

realizados por cuenta propia. Por razones de seguridad sólo se permite el empleo de los accesorios mencionados por el fabricante.

Para evitar posibles riesgos, hay que atender a los símbolos e indicaciones de seguridad puestos en el equipo.

## 2.5 Conformidad

El equipo cumple los requisitos legales de las directivas o reglamentos técnicos específicos de cada país. Certificamos la conformidad con la marca correspondiente.

Las declaraciones de conformidad correspondientes están en nuestra página web.

## 2.6 Instrucciones de seguridad para zonas Ex

En aplicaciones en zonas con riesgo de explosión (Ex) solo se permite el empleo de equipos con la correspondiente homologación Ex. Observe al respecto las indicaciones de seguridad específicas Ex. Ellas son parte integrante del manual de instrucciones y se adjuntan con cada equipo con homologación Ex.

## 2.7 Instrucciones acerca del medio ambiente

La protección de la base natural de vida es una de las tareas más urgentes. Por eso hemos introducido un sistema de gestión del medio ambiente, con el objetivo de mejorar continuamente el medio ambiente empresarial. El sistema de gestión del medio ambiente está certificado por la norma DIN EN ISO 14001.

Ayúdenos a satisfacer esos requisitos, prestando atención a las instrucciones del medio ambiente en este manual:

- Capítulo "*Embalaje, transporte y almacenaje*"
- Capítulo "*Reciclaje*"

## 3 Descripción del producto

### 3.1 Estructura

#### Material suministrado

El material suministrado incluye:

- Interruptor de nivel VEGACAP 69

El resto del material suministrado comprende:

- Documentación
  - Instrucciones de servicio VEGACAP 69
  - Safety Manual (SIL)
  - Instrucciones para equipamientos opcionales
  - "*Instrucciones de seguridad*" específicas EX (para versiones Ex)
  - Otras certificaciones en caso necesario



#### Información:

En el manual de instrucciones también se describen las características técnicas, opcionales del equipo. El volumen de suministro correspondiente depende de la especificación del pedido.

#### Ámbito de vigencia de este manual de instrucciones

El manual de instrucciones siguiente es válido para las versiones de equipos siguientes:

- Hardware a partir de la versión 1.0.0
- Software desde 1.3.0
- Solo para versiones de equipo sin cualificación SIL

#### Componentes

Componentes de VEGACAP 69:

- Conexión a proceso con sonda de medición
- Carcasa con electrónica
- Tapa de carcasa, opcional con módulo de visualización y configuración

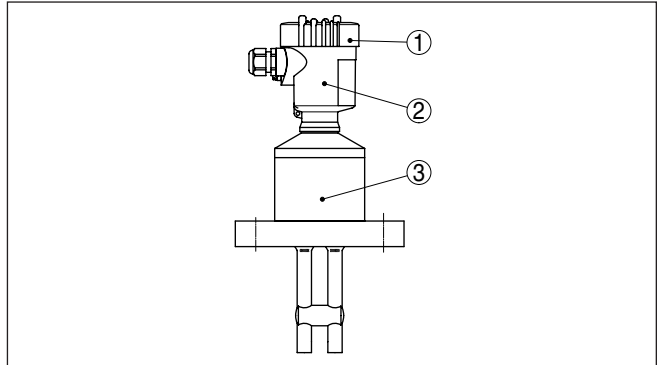


Fig. 1: VEGACAP 69 - Sonda de medición de varilla doble con carcasa de plástico

- 1 Tapa de carcasa con módulo de visualización y configuración situado debajo (opcional)
- 2 Carcasa con electrónica
- 3 Conexión a proceso

## Placa de tipos

La placa de características contiene los datos más importantes para la identificación y empleo del instrumento.

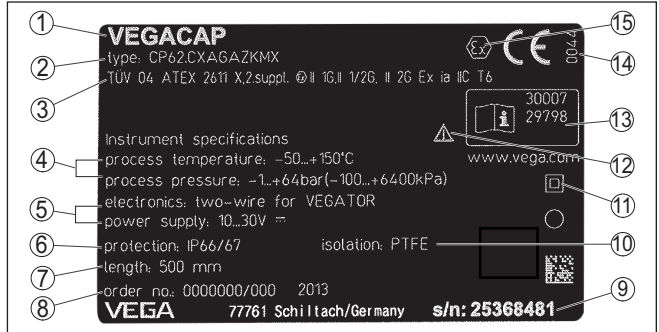


Fig. 2: Estructura de la placa de tipos (ejemplo)

- 1 Tipo de instrumento
- 2 Código del producto
- 3 Homologaciones
- 4 Temperatura de proceso y ambiente, presión de proceso
- 5 Alimentación y salida de señal de la electrónica
- 6 Tipo de protección
- 7 Longitud de la sonda de medición
- 8 Número de pedido
- 9 Número de serie de los equipos
- 10 Material piezas en contacto con el producto
- 11 Símbolo para grado de protección de instrumento
- 12 Nota de atención sobre la documentación del instrumento
- 13 Números de identificación documentación del instrumento
- 14 Organismo notificado para la certificación de conformidad CE
- 15 Normas de homologación



El número de serie permite visualizar los datos de entrega del equipo a través de "[www.vega.com](http://www.vega.com)", "*Buscar*". Además de en la placa de características en el exterior del equipo, encontrará el número de serie también en el interior del equipo.

**Número de serie - Búsqueda de instrumento**

Los números de serie se encuentran en la placa de tipos del instrumento. De esta forma encontrará en nuestro sitio web los datos siguientes del instrumento:

- Código del producto (HTML)
- Fecha de suministro (HTML)
- Características del instrumento específicas del pedido (HTML)
- Manual de instrucciones y guía rápida al momento del suministro (PDF)
- Certificado de control (PDF) - opcional

Vaya a "[www.vega.com](http://www.vega.com)" e introduzca el número de serie de su dispositivo en el campo de búsqueda.

Opcionalmente Usted encontrará los datos mediante su Smartphone:

- Descargar la aplicación VEGA Tools de "*Apple App Store*" o de "*Google Play Store*"
- Escanear el código QR de la placa de tipos del instrumento o
- Entrar el número de serie manualmente en el App

**3.2 Principio de operación**

**Rango de aplicación**

El VEGACAP 69 es un sensor de nivel para líquidos agresivos en depósitos no conductores de la electricidad.

La sonda de medición de varilla doble está totalmente aislada y es altamente resistente.

**Principio de funcionamiento**

El electrodo de medición, el producto y la pared del depósito forman un condensador eléctrico. La capacidad del condensador es influenciada principalmente por tres factores:

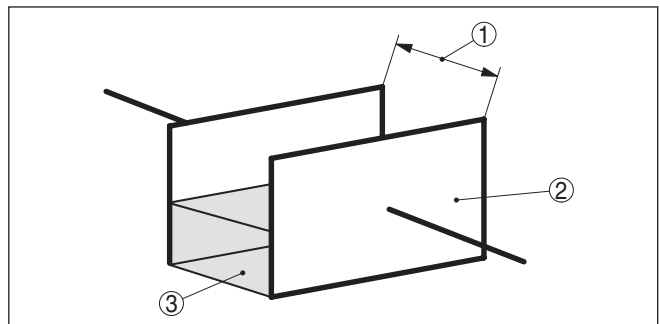


Fig. 3: Principio de funcionamiento - Condensador de placas

- 1 Distancia de las superficies de los electrodos
- 2 Tamaño de la superficie de los electrodos
- 3 Tipo de dieléctrico entre los electrodos

Los dos electrodos son las placas del condensador. El producto es el dieléctrico. La capacidad del condensador aumenta a medida que crece el recubrimiento de los electrodos a causa de la elevada constante dieléctrica del producto en comparación con el aire.

La variación de capacidad es convertida en una instrucción de conexión por el módulo electrónico.

**Alimentación de tensión** El VEGACAP 69 con sistema electrónico de dos hilos, puede conectarse a diferentes controladores en dependencia de sus exigencias. Los controladores adecuados están disponibles en " *Datos técnicos*". Los datos para la alimentación de tensión se indican en el capítulo " *Datos técnicos*".

### 3.3 Ajuste

La sonda de medición puede adaptarse al valor de constante dieléctrica del producto en el módulo electrónico.

Una instrucción de conexión se puede emitir tanto con los electrodos cubiertos como cuando están descubiertos.

En el módulo electrónico se encuentran los elementos de indicación y configuración siguientes:

- Lámpara de control para la indicación del estado del equipo.

### 3.4 Embalaje, transporte y almacenaje

**Embalaje** Su equipo está protegido por un embalaje durante el transporte hasta el lugar de empleo. Aquí las solicitudes normales a causa del transporte están aseguradas mediante un control basándose en la norma DIN EN 24180.

En caso de equipos estándar el embalaje es de cartón, compatible con el medio ambiente y reciclable. En el caso de versiones especiales se emplea adicionalmente espuma o película de PE. Deseche los desperdicios de material de embalaje a través de empresas especializadas en reciclaje.

**Transporte** Hay que realizar el transporte, considerando las instrucciones en el embalaje de transporte. La falta de atención puede tener como consecuencia daños en el equipo.

**Inspección de transporte** Durante la recepción hay que comprobar inmediatamente la integridad del alcance de suministros y daños de transporte eventuales. Hay que tratar correspondientemente los daños de transporte o los vicios ocultos determinados.

**Almacenaje** Hay que mantener los paquetes cerrados hasta el montaje, y almacenados de acuerdo de las marcas de colocación y almacenaje puestas en el exterior.

Almacenar los paquetes solamente bajo esas condiciones, siempre y cuando no se indique otra cosa:

- No mantener a la intemperie
- Almacenar seco y libre de polvo

- No exponer a ningún medio agresivo
- Proteger de los rayos solares
- Evitar vibraciones mecánicas

**Temperatura de almacenaje y transporte**

- Temperatura de almacenaje y transporte ver " *Anexo - Datos técnicos - Condiciones ambientales*"
- Humedad relativa del aire 20 ... 85 %

**Levantar y transportar**

Para elevar y transportar equipos con un peso de más de 18 kg (39.68 lbs) hay que servirse de dispositivos apropiados y homologados.

**3.5 Accesorios**

Las instrucciones para los accesorios mencionados se encuentran en el área de descargas de nuestra página web.

**Cubierta protectora**

La tapa protectora protege la carcasa del sensor contra suciedad y fuerte calentamiento por radiación solar.

**Bridas**

Las bridas roscadas están disponibles en diferentes versiones según las normas siguientes: DIN 2501, EN 1092-1, BS 10, ASME B 16.5, JIS B 2210-1984, GOST 12821-80.

## 4 Montaje

### 4.1 Instrucciones generales

#### Condiciones de proceso



#### Indicaciones:

El dispositivo debe ser operado por razones de seguridad sólo dentro de las condiciones de proceso permisibles. Las especificaciones respectivas se encuentran en el capítulo " *Datos técnicos*" del manual de instrucciones o en la placa de tipos.

Asegurar antes del montaje, que todas las partes del equipo que se encuentran en el proceso, sean adecuadas para las condiciones de proceso existentes.

Estos son principalmente:

- Pieza de medición activa
- Conexión a proceso
- Junta del proceso

Condiciones de proceso son especialmente

- Presión de proceso
- Temperatura de proceso
- Propiedades químicas de los productos
- Abrasión e influencias mecánicas

#### Punto de conmutación

Básicamente el interruptor de nivel se puede montar en cualquier posición. Solamente hay que montar el equipo de forma tal que el electrodo esté a la altura del punto de conmutación deseado.

#### Trabajos de soldadura

Antes de los trabajos de soldadura en el depósito sacar el módulo electrónico del sensor. De esta forma se evitan daños en el módulo electrónico a causa de modulaciones inductivas.

Antes de soldar, ponga a tierra la sonda de medición directamente en la varilla o en el cable.

#### Atornillar

Los aparatos con conexión roscada se enroscan a la conexión a proceso con una llave adecuada por medio del hexágono.

Ancho de llave véase capítulo " *Dimensiones*".



#### Advertencia:

¡La carcasa o la conexión eléctrica no se deben utilizar para atornillar! El apriete puede causar daños, por ejemplo, en dependencia de la versión del aparato en el mecanismo de giro de la carcasa.

#### Humedad

Emplee el cable recomendado (ver capítulo " *Conexión a la alimentación de tensión*") y apriete el prensaestopas.

Puede proteger adicionalmente su equipo contra la entrada de humedad llevando el cable de conexión hacia abajo antes del prensaestopas. De esta forma puede gotear el agua de lluvia y de condensado. Esto se aplica especialmente en caso de un montaje a la intemperie, en lugares donde hay que contar con la presencia de humedad (p.

ej., por procesos de limpieza) o en depósitos refrigerados o caldeados.

Asegúrese que la tapa de la carcasa esté cerrada y asegurada en caso necesario durante el funcionamiento para mantener el tipo de protección del equipo.

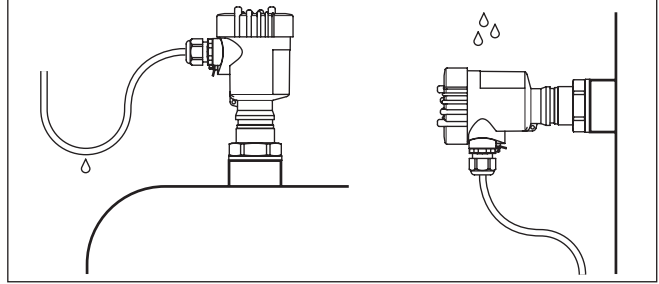


Fig. 4: Medidas contra la entrada de humedad

**Transporte**

No fijar el VEGACAP 69 al electrodo. El sensor puede resultar dañado por el peso del instrumento especialmente en caso de versiones de brida pesadas o versiones de varilla largas.

**Presión/Vacío**

En el caso de presión excesiva o vacío en el depósito hay que sellar la conexión al proceso. Antes del empleo, comprobar si el material de sellado posee la resistencia necesaria respecto al producto y la temperatura de proceso.

La presión máxima permisible se puede tomar del capítulo " Datos técnicos" o en la placa de tipos del sensor.

**Entradas de cable - rosca NPT Prensaestopas**

**Rosca métrica**

En carcasas del equipo con roscas métricas, los prensaestopas vienen ya enroscados de fábrica. Están cerrados con tapones de plástico para la protección durante el transporte.

Hay que retirar esos tapones antes de realizar la conexión eléctrica.

**Rosca NPT**

En caso de carcasas con roscas autoselladoras de NPT, los prensaestopas no pueden enroscarse en fábrica. Por ello, las aperturas libres de las entradas de cables están cerradas con tapas protectoras contra el polvo de color rojo como protección para el transporte.

Es necesario sustituir esas tapas de protección por prensaestopas homologados o por tapones ciegos adecuados antes de la puesta en marcha.

**4.2 Instrucciones de montaje**

**Agitadores y fluidización**

Agitadores, vibraciones del lado de la instalación o similares, pueden provocar que el interruptor limite sea sometido a fuerzas laterales intensas. Por esa razón, no seleccionar los electrodos del VEGACAP 69 demasiado largo, en lugar de ello comprobar la posibilidad de

montaje de un interruptor limitador corto lateralmente en posición horizontal.

Vibraciones y sacudidas extremas del lado de la instalación p. ej., por agitadores y corrientes turbulentas en el depósito p. Ej. Por fluidización, pueden excitar al electrodo del VEGACAP 69 a vibrar en resonancia. Si es necesaria una versión de varilla más larga, puede ponerse un apoyo o arriostamiento adecuado inmediatamente encima del extremo del electrodo para la fijación del electrodo

### Afluencia de producto

Cuando el equipo está montado en la corriente de llenado, pueden producirse conexiones erróneas indeseadas. Por eso, montar el equipo en un punto del depósito donde no se puedan producir influencias perturbadoras tales como p. Ej., aberturas de carga, agitadores, etc.

Esto resulta especialmente válido para modelos de equipo con electrodos largos

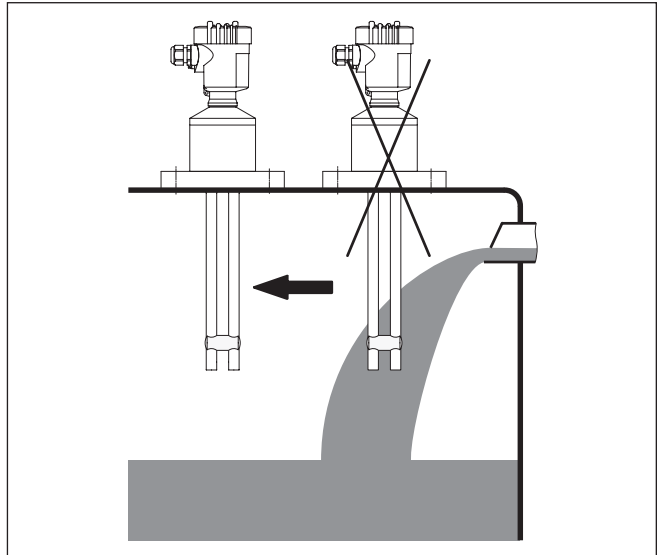


Fig. 5: Afluencia de producto

### Tubuladura

El electrodo debe sobresalir lo más libre posible del depósito para evitar incrustaciones. Por eso evitar las tubuladuras para bridas y tubuladuras roscadas. Ello resulta especialmente válido para productos con tendencia a adherencias.

## 5 Conectar a la alimentación de tensión

### Instrucciones de seguridad

### 5.1 Preparación de la conexión

Prestar atención fundamentalmente a las instrucciones de seguridad siguientes:

- La conexión eléctrica tiene que ser realizada exclusivamente por personal cualificado y que hayan sido autorizados por el titular de la instalación



#### Advertencia:

Conectar o desconectar sólo en estado libre de tensión.

### Alimentación de tensión

Conecte la tensión de alimentación de acuerdo a los siguientes esquemas de conexiones. Prestar atención a las prescripciones generales de instalación durante dicha operación. Conectar el VEGACAP 69 fundamentalmente con la tierra del depósito (PA) o con el potencial a tierra más próximo en caso de depósitos plásticos. Dicha conexión sirve para la derivación de cargas electrostáticas. En caso de aplicaciones Ex hay que tener en cuenta las especificaciones de montaje de orden superior para áreas bajo peligro de explosión.

Los datos para la alimentación de tensión se indican en el capítulo "Datos técnicos".

### Cable de conexión

El equipo se conecta con un cable corriente de dos hilos sin apantallamiento. En caso de que quepa esperar interferencias electromagnéticas superiores a los valores de comprobación de la norma EN 61326 para zonas industriales, hay que emplear cable apantallado.

Asegúrese de que el cable utilizado tiene la resistencia a la temperatura y la seguridad contra incendios requerida para la temperatura ambiente máxima producida.

Emplear cable con sección redonda en los equipos con carcasa y prensaestopas. Controlar para qué diámetro exterior del cable es adecuado el prensaestopas con objeto de garantizar la estanqueidad del prensaestopas (tipo de protección IP).

Emplear un diámetro de cable adecuado para el prensaestopas.

Cerrar todas las aberturas de la carcasa de forma normalizada según EN 60079-1.

### 5.2 Pasos de conexión



En caso de equipos Ex, la tapa de la carcasa puede abrirse solamente si no existe ninguna atmósfera explosiva.

Proceder de la forma siguiente:

1. Desenroscar la tapa de la carcasa
2. Soltar la tuerca de compresión del prensaestopas y quitar el tapón

3. Pelar aproximadamente 10 cm (4 in) de la envoltura del cable de conexión, quitar aproximadamente 1 cm (0.4 in) de aislamiento a los extremos de los conductores
4. Empujar el cable en el sensor a través del prensaestopas
5. Subir la palanca de apertura de los terminales con un destornillador (ver la Fig. siguiente)

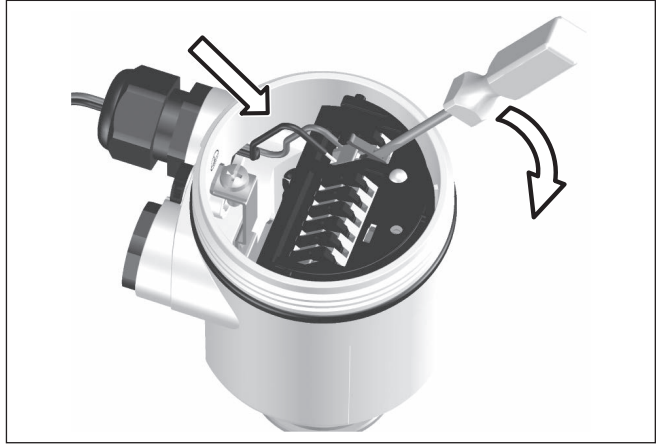


Fig. 6: Pasos de conexión 5 y 6

6. Conectar los extremos de los cables en los terminales según el diagrama de cableado
7. Empujar hacia abajo las palancas del terminal, el resorte del terminal cierra perceptiblemente
8. Comprobar el asiento correcto de los conductores en los terminales tirando ligeramente de ellos
9. Apretar la tuerca de compresión del prensaestopas. La junta tiene que abrazar el cable completamente
10. Realizar un nuevo ajuste en caso necesario
11. Atornillar la tapa de la carcasa

Con ello queda establecida la conexión eléctrica.



### 5.3 Esquema de conexión - Carcasa de una cámara

#### Resumen de carcasas

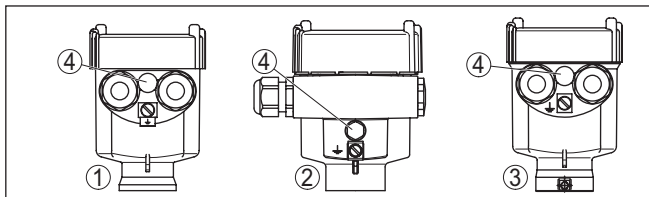


Fig. 7: Variantes de materiales - Carcasa de una cámara

- 1 Plástica (no para polvo Ex)
- 2 Aluminio
- 3 Acero inoxidable
- 4 Elemento de filtrado para compensación de presión de aire o tapón ciego con versión IP66/IP68, 1 bar

#### Compartimento de la electrónica y de conexiones

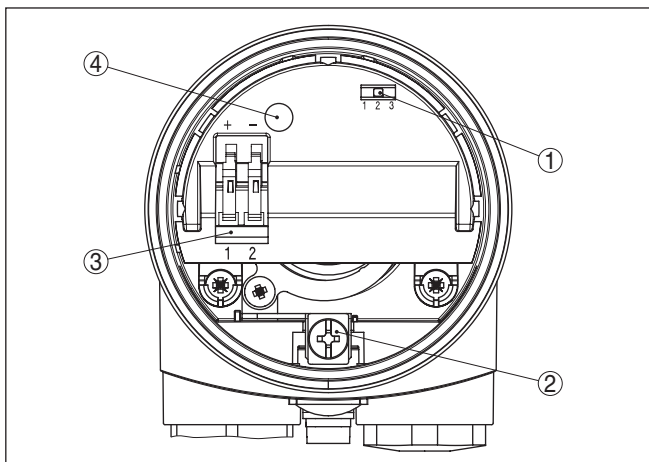


Fig. 8: Compartimento de la electrónica y de conexiones

- 1 Interruptor DIL para la selección del rango de medición
- 2 Terminal de conexión a tierra
- 3 Terminales de conexión
- 4 Lámpara de control

#### Esquema de conexión

Para la conexión a un controlador el sensor es alimentado con tensión a través del controlador conectado. Otras informaciones se encuentran en el capítulo " Datos técnicos", " Datos técnicos Ex" se encuentran en las *Indicaciones de seguridad* suministradas.

El ejemplo de conexión es válido para todos los controladores utilizables.

Observar la instrucción de servicio del controlador. En *Datos técnicos* se encuentran controladores apropiados.

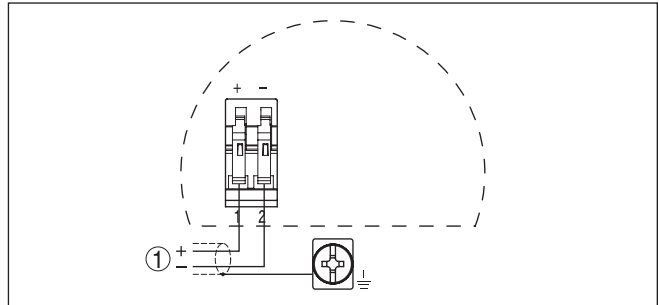


Fig. 9: Esquema de conexión

1 Alimentación de tensión

## 5.4 Esquema de conexión - versión IP66/IP68, 1 bar

Ocupación de conductores del cable de conexión

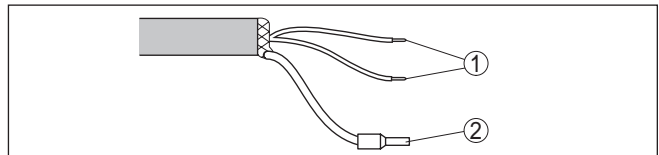


Fig. 10: Ocupación de conductores del cable de conexión

1 Pardo (+) y azul (-) hacia la alimentación de tensión o hacia el sistema de evaluación  
2 Blindaje

## 5.5 Comportamiento de arranque

El equipo realiza una rutina determinada de conexión después de la conexión a la alimentación o del retorno de la tensión.

El instrumento puede emitir un aviso momentáneo de fallo por la rebaja del valor de corriente.

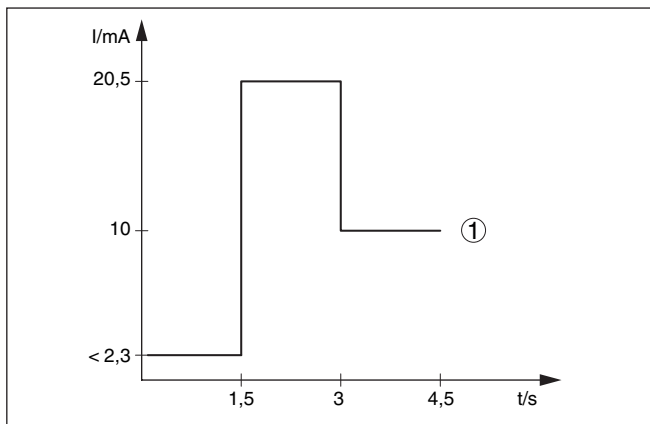


Fig. 11: Comportamiento de arranque

1 Valor de medición

## 6 Puesta en marcha

### 6.1 Informaciones generales

Las informaciones entre paréntesis se refieren a las ilustraciones siguientes.

#### Funcionamiento/Construcción

En el módulo electrónico se encuentran los elementos de indicación y configuración siguientes:

- Interruptor DIL para la selección del rango de medición
- Lámpara de control



#### Indicaciones:

Generalmente, ajustar el modo de operación con el conmutador de modo de operación del analizador antes de la puesta en funcionamiento del VEGACAP 69. Si se conmuta posteriormente el conmutador de modo de operación, cambia la salida de conexión. Ello significa que los equipos conectados a continuación se activan eventualmente.

### 6.2 Elementos de configuración

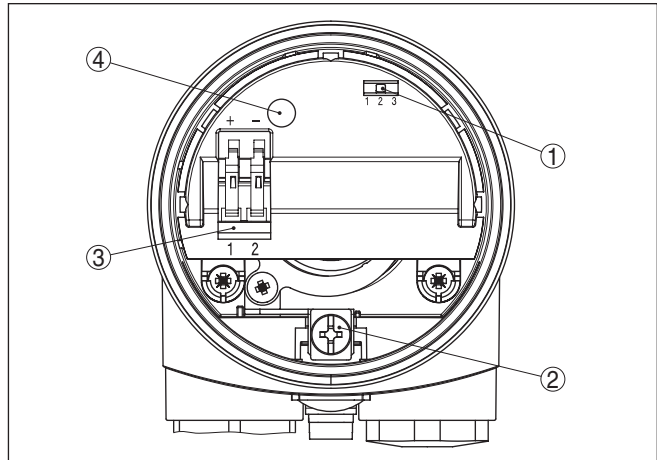


Fig. 12: Módulo electrónico - Salida de dos conductores

- 1 Interruptor DIL para la selección del rango de medición (con tecla de compensación)
- 2 Terminal de conexión a tierra
- 3 Terminales de conexión
- 4 Lámpara de control

Un fallo se puede visualizar con la carcasa cerrada (sólo carcasa de plástico).

Para cambiar el punto de conmutación tener en cuenta el manual de instrucciones del "controlador".



**Indicaciones:**

Enroscar la tapa de la carcasa hasta el tope de la rosca, para que la mirilla quede sobre la lámpara de control (LED).

Para ajustar el VEGACAP 69 desenroscar la tapa primeramente

**Interruptor selector del rango de medición (1)**

Con el potenciómetro en el controlador y el interruptor selector del rango de medición (1) en el VEGACAP 69 puede adaptarse la sensibilidad de los electrodos a las propiedades eléctricas del producto y a las condiciones en el depósito. Esto es necesario para que el interruptor limitador también pueda detectar p. ej. productos con una constante dieléctrica muy pequeña o muy grande.

Rango 1: 0 ... 20 pF

Rango 2: 0 ... 85 pF

Rango 3: 0 ... 450 pF

**Lámpara de control (4)**

Lámpara de control para la indicación del estado del equipo.

- verde = Equipo en funcionamiento
- rojo (intermitente) = interrupción

Ver la instrucción de servicio del " *controlador*".

**Ajuste del punto de conexión**

El ajuste del punto de conexión solo es posible en estado de montaje.

Capacidades disponibles dentro del recipiente pueden afectar la medición. Por eso recomendamos realizar una compensación de esas capacidades disponibles antes de la calibración.

1. Tenga en cuenta, que la sonda esté montada y conectada correctamente.
2. Asegurar que la sonda de medición esté descubierta

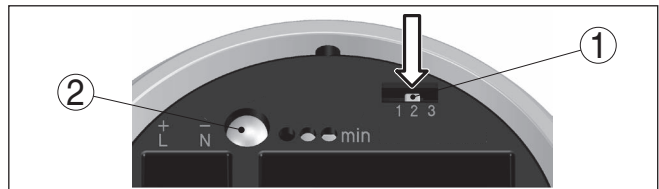


Fig. 13: Teclas de compensación

- 1 Selector de rango de medición (Tecla de compensación)
- 2 Lámpara de control

3. Mantener el conmutador de selección de rango de medición (1) pulsado hasta que el indicador luminoso (2) parpadea en verde.
4. Después realizar el ajuste.

El ajuste detallado del VEGACAP 69 se encuentra en la instrucción de servicio del " *controlador*".

## 7 Diagnóstico y Servicio

### 7.1 Mantenimiento

#### Mantenimiento

En caso un uso previsto, no se requiere mantenimiento especial alguno durante el régimen normal de funcionamiento.

#### Limpieza

La limpieza contribuye a que sean visibles la placa de características y las marcas en el equipo.

Para ello hay que observar lo siguiente:

- Emplear únicamente productos de limpieza que no dañen la carcasa, la placa de características ni las juntas
- Utilizar sólo métodos de limpieza que se correspondan con el grado de protección

### 7.2 Eliminar fallos

#### Comportamiento en caso de fallos

Es responsabilidad del operador de la instalación, la toma de medidas necesarias para la eliminación de los fallos ocurridos.

#### Causas de fallo

El aparato ofrece un máximo nivel de seguridad de funcionamiento. Sin embargo, durante el funcionamiento pueden presentarse fallos. Esos fallos pueden tener por ejemplo las causas siguientes:

- Sensor
- Proceso
- Alimentación de tensión
- Evaluación de la señal

#### Eliminación de fallo

La primera medida es la comprobación de la señal de salida. En muchos casos por esta vía pueden determinarse las causas y eliminar así los fallos.

#### Comportamiento después de la eliminación de fallos

En dependencia de la causa de interrupción y de las medidas tomadas hay que realizar nuevamente en caso necesario los pasos de procedimiento descritos en el capítulo " *Puesta en marcha*".

#### Línea directa de asistencia técnica - Servicio 24 horas

Si estas medidas no produjeran ningún resultado, en casos urgentes póngase en contacto con la línea directa de servicio de VEGA llamando al número **+49 1805 858550**.

El servicio de asistencia técnica está disponible también fuera del horario normal de trabajo, 7 días a la semana durante las 24 horas.

Debido a que ofrecemos este servicio a escala mundial, el soporte se realiza en idioma inglés. El servicio es gratuito, el cliente solo paga la tarifa telefónica normal.

**Comprobar la señal de conmutación**

<b>Error</b>	<b>Causa</b>	<b>Corrección</b>
<ul style="list-style-type: none"> <li>● El equipo avisa cubierto sin cobertura del producto</li> <li>● El equipo avisa cubierto con cobertura de producto</li> </ul>	Modo de funcionamiento falso seleccionado en el controlador	Ajustar el modo de operación correcto en el interruptor de modos de operación del controlador (A: protección contra sobrellenado, B: protección contra marcha en seco). Hay que realizar el cableado de acuerdo con el principio de corriente de reposo.
	Tensión de alimentación demasiado baja	Comprobar tensión de alimentación
	Cortocircuito dentro de la sonda de medición, p. Ej. por humedad en la carcasa	Sacar el módulo electrónico de la sonda de medición. Comprobar la resistencia entre las conexiones de enchufe. Véase las instrucciones siguientes.
	Electrónica defectuosa	<p>Pulsar el conmutador de modos de servicio (A/B) en el controlador. Si el controlador invierte la conexión por esta causa, puede existir un defecto mecánico en la sonda de medición. Si la función de conexión del modo de funcionamiento correcto está defectuosa de nuevo enviar la sonda de medición a reparación.</p> <p>Controlar el electrodo contra adherencias eventuales y eliminarlas.</p>
	Punto de montaje desfavorable	<p>Controlar si el electrodo esta cubierto por adherencias en las tubuladuras</p> <p>Montar el equipo en un punto, donde no puedan formarse p. Ej cornisas en el depósito.</p>
Lámpara de control intermitente en rojo	La electrónica detectó un fallo	Cambiar el equipo o enviarlo a reparación.

**Comprobar la resistencia dentro de la sonda de medición**

Sacar el módulo electrónico de la sonda de medición. Comprobar la resistencia entre las conexiones de enchufe.

No puede existir una unión entre ninguna de las conexiones (de alta impedancia). Pero en caso de existir una conexión, cambiar el equipo o enviarlo a reparación

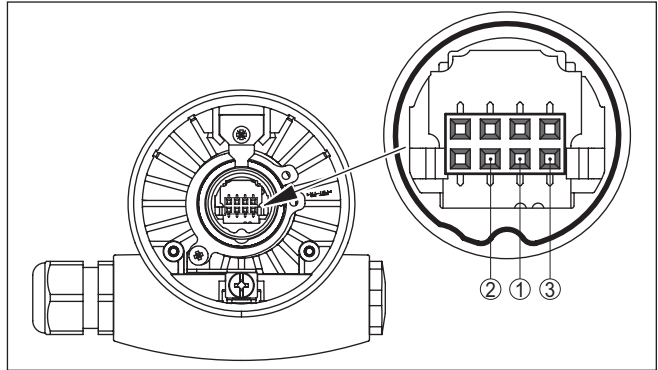


Fig. 14: Comprobar la resistencia dentro de la sonda de medición

- 1 Blindaje
- 2 Sonda de medición
- 3 Potencial a tierra

### 7.3 Cambio del módulo electrónico

Generalmente todos los módulos electrónicos serie CP60 son intercambiables entre sí.

Si desea emplear un módulo electrónico con una salida de señal diferente, puede descargarse el manual de instrucciones adecuado de nuestra página web en la sección de descargas.

Versiones electrónicas con ajustes de fábrica específicos (p.ej. detección de espuma) pueden ser recambiadas solo por versiones electrónicas idénticas.

Proceder de la forma siguiente:

1. Desconectar la alimentación de voltaje
2. Desenroscar la tapa de la carcasa
3. Subir la palanca de apertura de los terminales con un destornillador
4. Sacar las líneas de alimentación de los terminales
5. Aflojar los dos tornillos de fijación con un destornillador (Torx tamaño T10 o ranura 4)



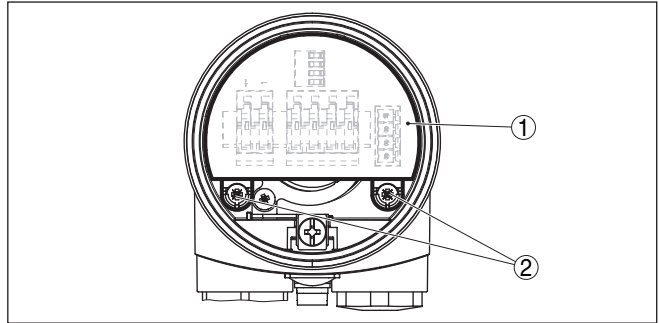


Fig. 15: Zafar los tornillos de sujeción

- 1 Módulo electrónico
- 2 Tornillos de sujeción (2 piezas)

6. Sacar el módulo electrónico viejo
7. Comparar el módulo electrónico nuevo con el viejo. La placa de tipos del módulo electrónico tiene que coincidir con la placa de tipos módulo electrónico viejo. Esto rige especialmente para los equipos dentro de zonas protegidas contra explosión.
8. Comparar las configuraciones de ambos módulos electrónicos. Ajustar los elementos de configuración del módulo electrónico nuevo del mismo modo que los del módulo electrónico viejo.



**Información:**

Prestar atención a que no se vire la carcasa durante el cambio del sistema electrónico. Por esta causa el enchufe puede aparecer en otra posición.

9. Enchufar el módulo electrónico cuidadosamente. Durante esta operación atender que el enchufe esté en posición correcta.
10. Atornillar y apretar los dos tornillos de fijación con un destornillador (Torx tamaño T10 o ranura 4)
11. Conectar los extremos de los cables en los terminales según el diagrama de cableado
12. Empujar hacia abajo las palancas del terminal, el resorte del terminal cierra perceptiblemente
13. Comprobar el asiento correcto de los conductores en los terminales tirando ligeramente de ellos
14. Comprobar la hermeticidad del prensaestopas. La junta tiene que abrazar el cable completamente.
15. Montar la sonda de medición en el depósito. Atender que la sonda de medición esté descubierta.

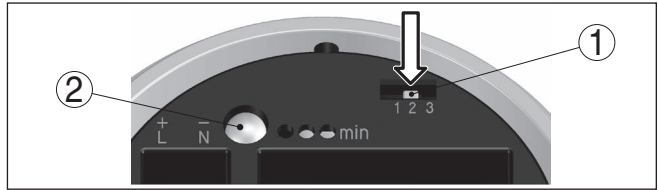


Fig. 16: Teclas de compensación

- 1 Selector de rango de medición (Tecla de compensación)
- 2 Lámpara de control

16. Pulsar el selector de rango de medición (1) hasta que la lámpara de control (2) alumbre en verde intermitente.

17. Realizar nuevamente el ajuste. Para ello ver capítulo " Puesta en marcha, elementos de manejo")

18. Atornillar la tapa de la carcasa

Con esto termina el cambio de la electrónica.

#### 7.4 Reducción de la sonda de medición

La varilla de la sonda de medición se puede recortar a voluntad

1. Cortar la varilla de la sonda de medición a la longitud deseada con una segueta.
2. Montar la sonda de medición en el depósito. Atender que la sonda de medición esté descubierta.

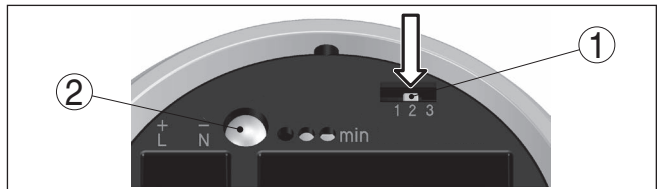


Fig. 17: Teclas de compensación

- 1 Selector de rango de medición (Tecla de compensación)
- 2 Lámpara de control

3. Pulsar el selector de rango de medición (1) hasta que la lámpara de control (2) alumbre en verde intermitente.

4. De esta forma la sonda de medición queda compensada a la longitud modificada.

5. Realizar nuevamente el ajuste. Para ello ver capítulo " Puesta en marcha, elementos de manejo")

#### 7.5 Procedimiento en caso de reparación

En el área de descargas de nuestro sitio web encontrará una hoja de retorno de equipo así como información detallada sobre el procedimiento. De esta manera usted contribuye a que podamos realizar la reparación rápidamente y sin necesidad de más consultas.

En caso de reparación, proceda como se indica a continuación:

- Llenar y enviar un formulario para cada equipo
- Limpiar el equipo y empacarlo a prueba de rotura
- Colocar el formulario lleno y una hoja de datos de seguridad eventualmente en la parte externa del equipo
- Solicite la dirección para la devolución a su representación local. Podrá encontrar ésta en nuestro sitio web.

## 8 Desmontaje

### 8.1 Pasos de desmontaje

**Advertencia:**

Antes del desmontaje, prestar atención a condiciones de proceso peligrosas tales como p. ej., presión en el depósito o tubería, altas temperaturas, medios agresivos o tóxicos, etc.

Atender los capítulos " *Montaje*" y " *Conexión a la alimentación de tensión*" siguiendo los pasos descritos allí análogamente en secuencia inversa.

### 8.2 Eliminar



Entregue el equipo directamente a una empresa de reciclaje especializada y no utilice para ello los puntos de recogida municipales.

Retire primero las baterías que pudiera haber, siempre que sea posible retirarlas del equipo, y proceda a eliminarlas por separado de la forma debida.

Si hubiera guardados datos personales en el equipo usado por eliminar, hay que borrarlos antes de proceder a la eliminación del equipo.

Si no tiene posibilidades, de reciclar el equipo viejo de forma especializada, consulte con nosotros acerca de las posibilidades de reciclaje o devolución.

## 9 Anexo

### 9.1 Datos técnicos

#### Nota para equipos homologados

Para equipos homologados (p. ej. con aprobación Ex) rigen los datos técnicos de las correspondientes indicaciones de seguridad. Estos pueden diferir de los datos aquí aducidos por ejemplo para las condiciones de proceso o para la alimentación de tensión.

Todos los documentos de homologación se pueden descargar de nuestra página web.

#### Datos generales

Material 316L equivalente con 1.4404 o 1.4435

Materiales, en contacto con el producto

- Conexión al proceso - brida PP o PTFE
- Aislamiento (aislamiento completo) FEP

Materiales, sin contacto con el producto

- Electrodo - varilla doble completamente aislada:  $\varnothing$  14 mm (0.551 in) 316L
- Carcasa de plástico Plástico PBT (poliéster)
- Sello entre la carcasa y la tapa de la carcasa Silicona
- Terminal de conexión a tierra 316L
- Prensaestopas PA, acero inoxidable, latón
- Junta prensaestopas NBR
- Tapón prensaestopas PA

Conexiones a proceso

- Bridas DIN a partir de DN 50, ASME a partir de 2"

Peso <sup>1)</sup>

- Peso del equipo 0,8 ... 4 kg (0.18 ... 8.82 lbs)
- Peso de la varilla:  $\varnothing$  14 mm (0.551 in) 2000 g/m (22 oz/ft)

Longitud del sensor (L)

0,2 ... 4 m (0.656 ... 13.12 ft)

Carga máxima lateral

10 Nm (7.4 lbf ft)

Par de apriete para prensaestopas de NPT y tubos protectores

máx. 10 Nm (7.376 lbf ft)

Frecuencia de medición

430 kHz

#### Magnitud de salida

Salida

Salida de dos hilos

Controladores adecuados

VEGATOR 141, 142, 620, 621, 622

Señal de salida

> 4 ... < 20 mA (sin normalizar)

Mensaje de fallo

< 2,3 mA

Retardo de conexión

- En caso de cobertura 0,7 s

<sup>1)</sup> No se considera el peso de la brida

- En caso de liberación 0,7 s
- En caso de fallo 1 s

### Precisión de medición (según DIN EN 60770-1)

Condiciones de referencia según DIN EN 61298-1

- Temperatura +18 ... +30 °C (+64 ... +86 °F)
- Humedad relativa del aire 45 ... 75 %
- Presión de aire +860 ... +1060 mbar/+86 ... +106 kPa  
(+12.5 ... +15.4 psig)

Desviación debido a campos electro-magnéticos intensos de alta frecuencia dentro del marco de la norma EN 61326 < 3 % del rango de medición ajustado <sup>2)</sup>

Influencia de la temperatura ambiente < 0,15 %/10 K del rango de medición ajustado <sup>3)</sup>

### Condiciones ambientales

Temperatura ambiental en la carcasa -40 ... +80 °C (-40 ... +176 °F)

Temperatura de almacenaje y transporte -40 ... +80 °C (-40 ... +176 °F)

### Condiciones de proceso

Presión de proceso -1 ... 2 bar/-100 ... 200 kPa (-14.5 ... 29 psig)

Temperatura de proceso

- Brida de PTFE -40 ... +100 °C (-40 ... +212 °F)
- Brida de PP 0 ... +60 °C (+32 ... +140 °F)

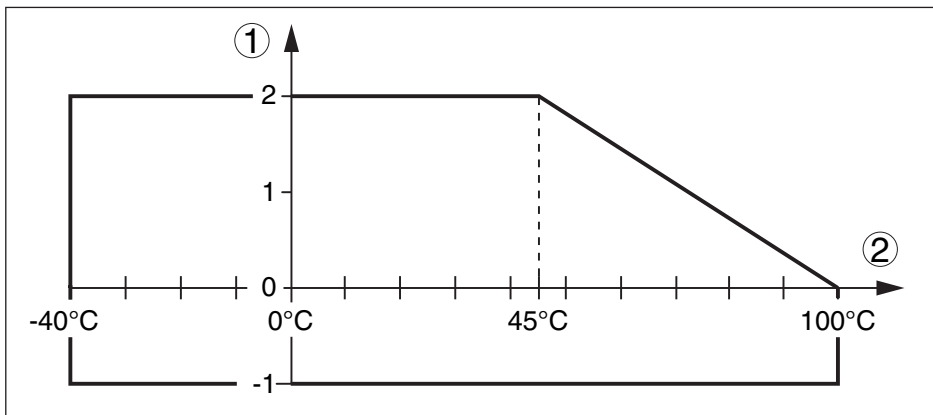


Fig. 18: Presión de proceso – temperatura de proceso (Brida de PTFE)

1 Presión de proceso

2 Temperatura de proceso

<sup>2)</sup> Distancia de la conexión a proceso hasta el punto de conmutación ajustado.

<sup>3)</sup> Distancia de la conexión a proceso hasta el punto de conmutación ajustado.

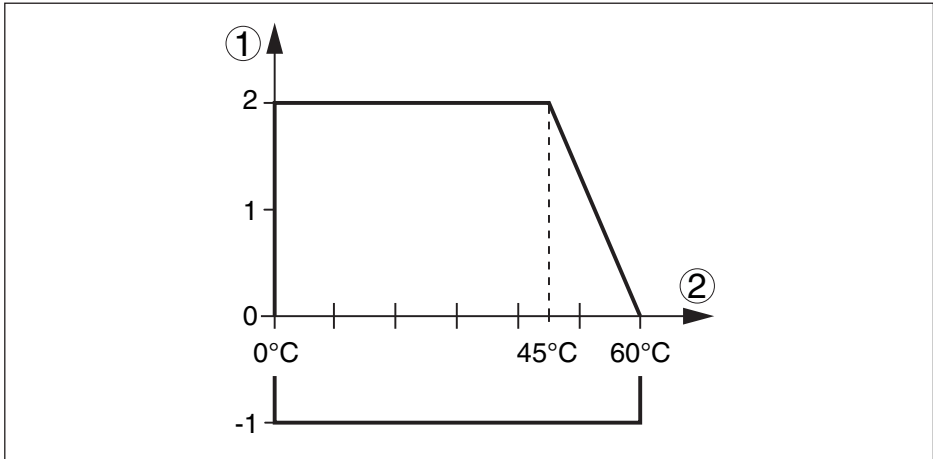


Fig. 19: Presión de proceso – temperatura de proceso (Brida de PP)

- 1 Presión de proceso
- 2 Temperatura de proceso

Constante dieléctrica  $\geq 1,5$

**Datos electromecánicos - versión IP66/IP67 e IP66/IP68 (0,2 bar)**

Opciones de la entrada de cable

- Entrada de cables M20 x 1,5; ½ NPT
- Prensaestopas M20 x 1,5; ½ NPT
- Tapón ciego M20 x 1,5; ½ NPT
- Tapón roscado ½ NPT

Sección del cable (Bornes elásticos)

- Cable macizo, hilo 0,2 ... 2,5 mm<sup>2</sup> (AWG 24 ... 14)
- Hilo con terminal 0,2 ... 1,5 mm<sup>2</sup> (AWG 24 ... 16)

**Datos electromecánicos - versión IP66/IP68 (1 bar)**

Opciones de la entrada de cable

- Entrada de cables M20 x 1,5; ½ NPT
- Prensaestopas M20 x 1,5; ½ NPT
- Tapón ciego M20 x 1,5; ½ NPT
- Tapón roscado ½ NPT

Cable de conexión

- Sección de conductor  $> 0,5 \text{ mm}^2$  (AWG 20)
- Resistencia del conductor  $< 0,036 \Omega/\text{m}$  (0.011  $\Omega/\text{ft}$ )
- Resistencia a la tracción  $< 1200 \text{ N}$  (270 lbf)
- Longitud estándar 5 m (16.4 ft)
- Longitud máxima 1000 m (3280 ft)
- Radio de flexión mín. 25 mm (0.984 in) para 25 °C (77 °F)

31177-ES-230601

- Diámetro apróx. 8 mm (0.315 in)
- Color - PE estándar Negro
- Color - PUR estándar Azul
- Color- Versión Ex Azul

### Elementos de configuración

Interruptor DIL para la selección del rango de medición

- Rango 1 0 ... 20 pF
- Rango 2 0 ... 85 pF
- Rango 3 0 ... 450 pF

### Alimentación de tensión

Tensión de servicio 10 ... 36 V DC (a través del controlador)

### Medidas de protección eléctrica

Tipo de protección Condición para la conservación del grado de protección es el cable adecuado.

Material de la carcasa	Grado de protección según IEC 60529	Tipo de protección según NEMA
Plástico	IP66/IP67	Type 4X
Aluminio	IP66/IP68 (0,2 bar) IP68 (1 bar)	Type 6P Type 6P
Acero inoxidable (electropulido )	IP66/IP68 (0,2 bar) IP68 (1 bar)	Type 6P Type 6P
Acero inoxidable (fundición de precisión)	IP66/IP68 (0,2 bar) IP68 (1 bar)	Type 6P Type 6P

Altura sobre el nivel del mar hasta 5000 m (16404 ft)

Clase de aislamiento II

### Seguridad funcional (SIL)

Seguridad funcional según IEC 61508/IEC 61511

- Arquitectura monocal (1oo1D) hasta SIL2
- Arquitectura de canales múltiples Ver instrucciones adicionales " *Safety Manual (SIL)* "

### Homologaciones

Los equipos con aprobación pueden tener datos técnicos diferentes en dependencia de la versión.

Por lo tanto, para estos equipos hay que observar los documentos de homologación correspondientes. Éstos están incluidos en el volumen de suministro o se pueden descargar introduciendo el número de serie de su equipo en el campo de búsqueda [www.vega.com](http://www.vega.com) o a través del área de descarga general.

## 9.2 Dimensiones

Los dibujos acotados siguientes representan solo una parte de las versiones posibles. Dibujos



acotados detallados se pueden descargar de [www.vega.com/downloads](http://www.vega.com/downloads) y "Dibujos".

**Carcasa en grado de protección IP66/IP67 e IP66/IP68 (0,2 bar)**

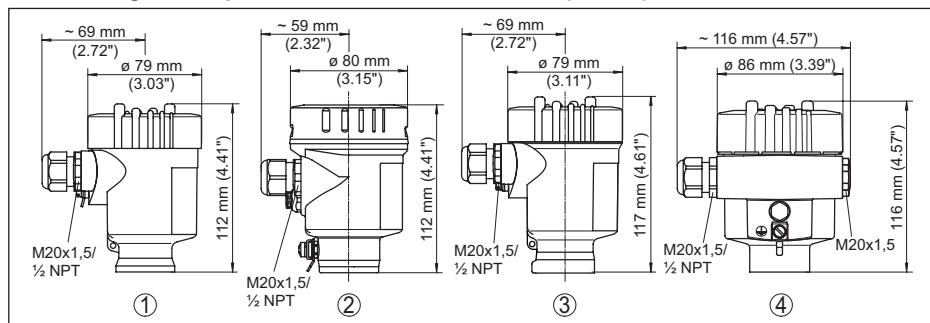


Fig. 20: Versiones de carcasa en grado de protección IP66/IP67 e IP66/IP68 (0,2 bar)

- 1 Cámara única de plástico
- 2 Cámara única de acero inoxidable (electropulida)
- 3 Cámara única de acero inoxidable (Fundición de precisión)
- 4 Aluminio - de cámara única

**Carcasa en grado de protección IP66/IP68 (1 bar)**

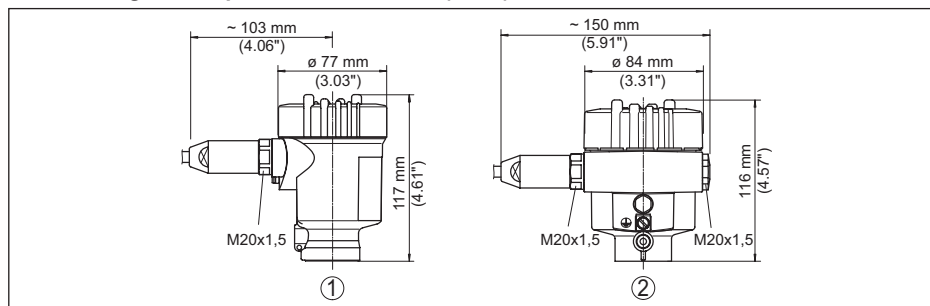


Fig. 21: Variante de carcasa en grado de protección IP66/IP68 (1 bar)

- 1 Cámara única de acero inoxidable (Fundición de precisión)
- 2 Aluminio - de cámara única

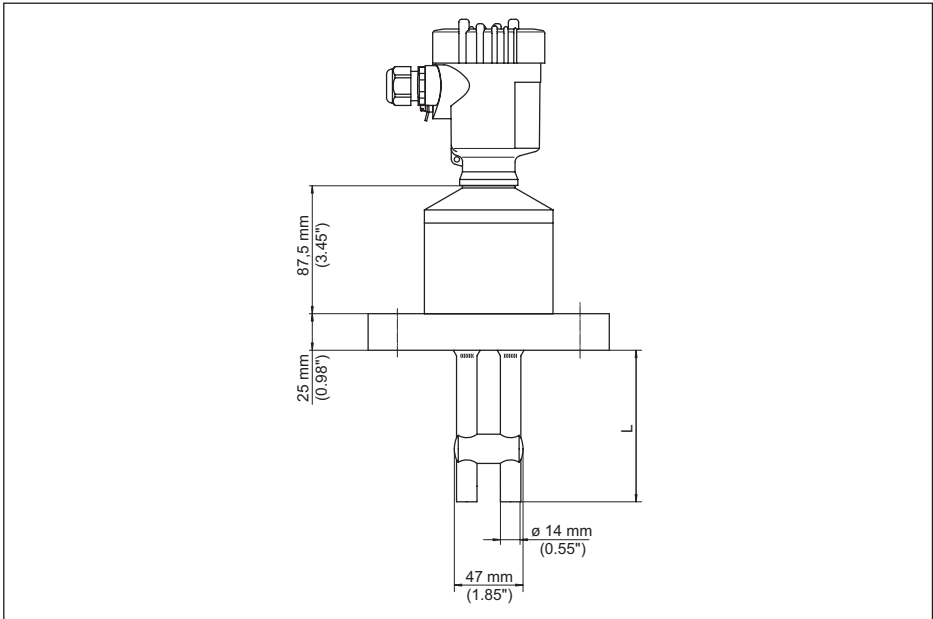


Fig. 22: VEGACAP 69

L Longitud del sensor, ver capítulo "Datos técnicos"

### 9.3 Derechos de protección industrial

VEGA product lines are global protected by industrial property rights. Further information see [www.vega.com](http://www.vega.com).

VEGA Produktfamilien sind weltweit geschützt durch gewerbliche Schutzrechte.

Nähere Informationen unter [www.vega.com](http://www.vega.com).

Les lignes de produits VEGA sont globalement protégées par des droits de propriété intellectuelle. Pour plus d'informations, on pourra se référer au site [www.vega.com](http://www.vega.com).

VEGA líneas de productos están protegidas por los derechos en el campo de la propiedad industrial. Para mayor información revise la pagina web [www.vega.com](http://www.vega.com).

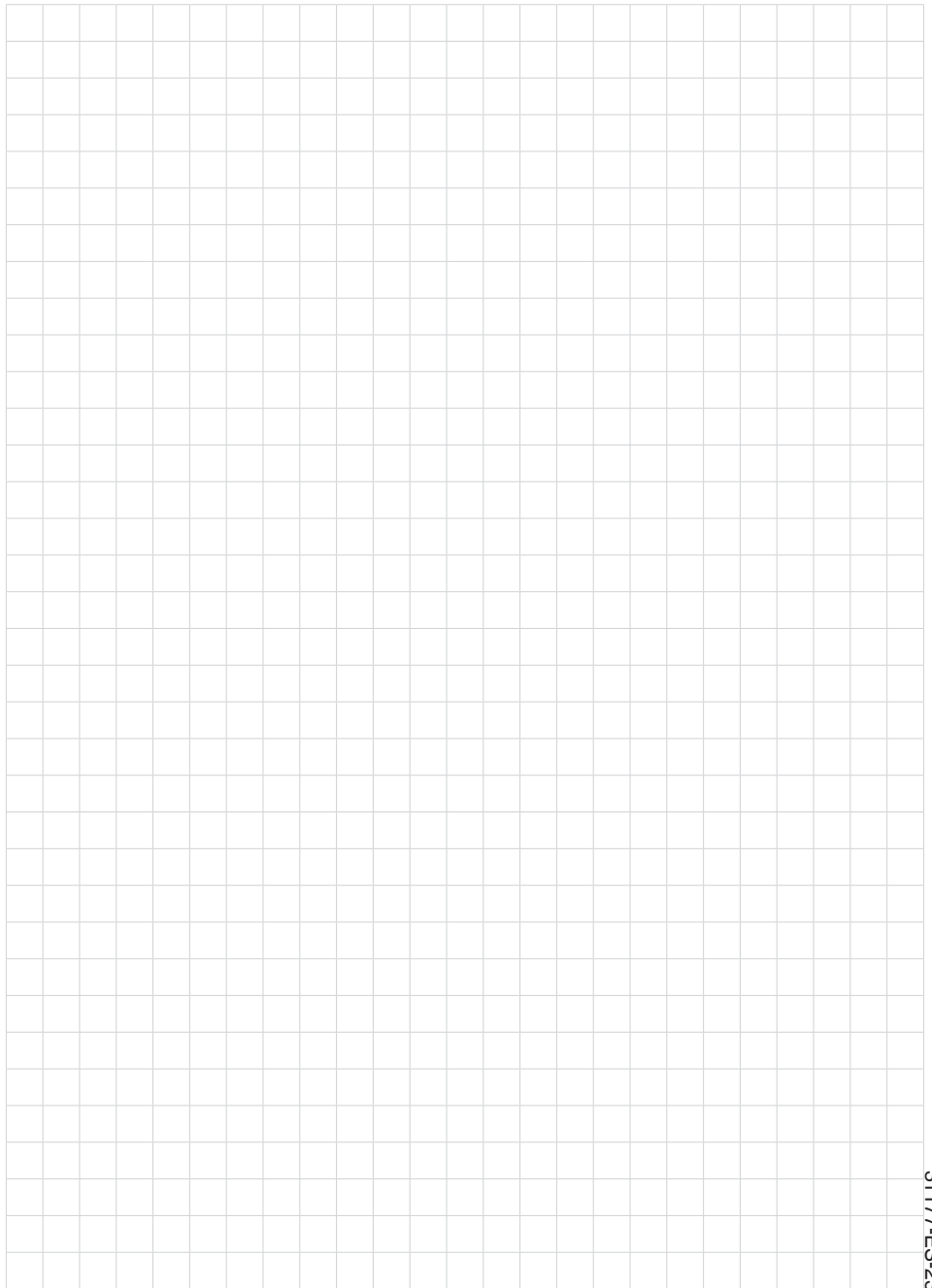
Линии продукции фирмы ВЕГА защищаются по всему миру правами на интеллектуальную собственность. Дальнейшую информацию смотрите на сайте [www.vega.com](http://www.vega.com).

VEGA系列产品在全球享有知识产权保护。

进一步信息请参见网站 < [www.vega.com](http://www.vega.com)。

### 9.4 Marca registrada

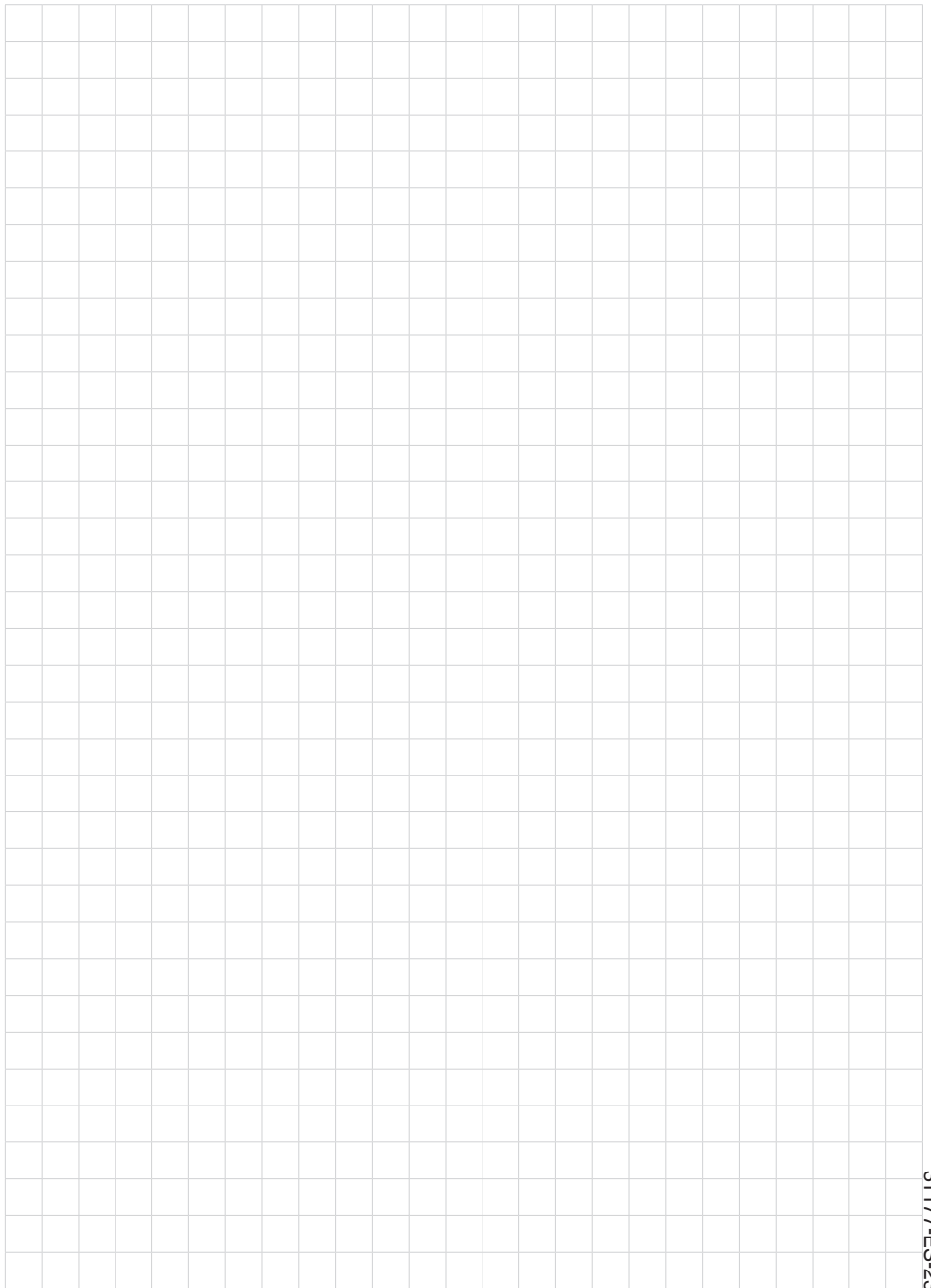
Todas las marcas y nombres comerciales o empresariales empleados pertenecen al propietario/autor legal.



31177-ES-230601



31177-ES-230601



31177-ES-230601





Fecha de impresión:

Las informaciones acerca del alcance de suministros, aplicación, uso y condiciones de funcionamiento de los sensores y los sistemas de análisis corresponden con los conocimientos existentes al momento de la impresión.

Reservado el derecho de modificación

© VEGA Grieshaber KG, Schiltach/Germany 2023



31177-ES-230601

VEGA Grieshaber KG  
Am Hohenstein 113  
77761 Schiltach  
Alemania

Teléfono +49 7836 50-0  
E-Mail: [info.de@vega.com](mailto:info.de@vega.com)  
[www.vega.com](http://www.vega.com)