

Instrucciones adicionales

Carcasa externa

VEGAVIB



Document ID: 31086



VEGA

Índice

1	Acerca de este documento	3
1.1	Función	3
1.2	Grupo destinatario	3
1.3	Simbología empleada	3
2	Para su seguridad	4
2.1	Personal autorizado	4
2.2	Uso previsto	4
2.3	Instrucciones de seguridad para zonas Ex	4
2.4	Instrucciones acerca del medio ambiente	4
3	Descripción del producto	5
3.1	Estructura	5
3.2	Principio de operación	10
3.3	Almacenaje y transporte	10
4	Montaje	11
4.1	Instrucciones generales	11
4.2	Preparación del montaje	11
4.3	Pasos de montaje	11
4.4	Montaje - carcasa externa (carcasa del equipo)	12
5	Conectar el sensor en la carcasa externa	13
5.1	Preparación de la conexión	13
5.2	Pasos de conexión	13
6	Puesta en marcha	15
6.1	Puesta en marcha	15
7	Mantenimiento	16
7.1	Procedimiento en caso de reparación	16
8	Desmontaje	17
8.1	Pasos de desmontaje	17
8.2	Eliminar	17
9	Anexo	18
9.1	Datos técnicos	18
9.2	Dimensiones	20

1 Acerca de este documento

1.1 Función

Las presentes instrucciones adicionales son válidas en combinación con el manual de instrucciones de los equipos. Estas instrucciones proporcionan la información necesaria para una rápida puesta en marcha y para una operación segura del equipo con sus accesorios. Por ello es necesario leer ambas instrucciones antes de proceder a la puesta en marcha.

1.2 Grupo destinatario

Este manual de instrucciones está dirigido al personal cualificado. El contenido de esta instrucción debe ser accesible para el personal cualificado y tiene que ser aplicado.

1.3 Simbología empleada



ID de documento

Este símbolo en la portada de estas instrucciones indica la ID (identificación) del documento. Entrando la ID de documento en www.vega.com se accede al área de descarga de documentos.



Información, indicación, consejo: Este símbolo hace referencia a información adicional útil y consejos para un trabajo exitoso.



Nota: Este símbolo hace referencia a información para prevenir fallos, averías, daños en equipos o sistemas.



Atención: El incumplimiento de las indicaciones marcadas con este símbolo puede causar daños personales.



Atención: El incumplimiento de las indicaciones marcadas con este símbolo puede causar lesiones graves o incluso la muerte.



Peligro: El incumplimiento de las indicaciones marcadas con este símbolo puede causar lesiones graves o incluso la muerte.



Aplicaciones Ex

Este símbolo caracteriza instrucciones especiales para aplicaciones Ex.



Lista

El punto precedente caracteriza una lista sin secuencia obligatoria



Paso de procedimiento

Esa flecha caracteriza un paso de operación individual.



Secuencia de procedimiento

Los números precedentes caracterizan pasos de operación secuenciales.



Eliminación de baterías

Este símbolo caracteriza indicaciones especiales para la eliminación de baterías y acumuladores.

2 Para su seguridad

2.1 Personal autorizado

Todas las operaciones descritas en este manual de instrucciones pueden ser realizadas solamente por especialistas capacitados, autorizados por el operador de la instalación.

Durante los trabajos en y con el dispositivo siempre es necesario el uso del equipo de protección necesario.

2.2 Uso previsto

Una carcasa externa forma parte de un sensor.

2.3 Instrucciones de seguridad para zonas Ex

En caso de aplicaciones Ex atender las instrucciones de seguridad específicas Ex. Las mismas están anexas en forma de documentación en cada instrumento con homologación Ex y forman parte del manual de instrucciones.

2.4 Instrucciones acerca del medio ambiente

La protección de la base natural de vida es una de las tareas más urgentes. Por eso hemos introducido un sistema de gestión del medio ambiente, con el objetivo de mejorar continuamente el medio ambiente empresarial. El sistema de gestión del medio ambiente está certificado por la norma DIN EN ISO 14001.

Ayúdenos a satisfacer esos requisitos, prestando atención a las instrucciones del medio ambiente en este manual:

- Capítulo " *Almacenaje y transporte* "
- Capítulo " *Reciclaje* "

3 Descripción del producto

3.1 Estructura

Alcance de suministros

El alcance de suministros comprende:

- Sensor de nivel con carcasa externa
- Documentación
 - Una instrucción de servicio del equipo
 - Esta instrucción de servicio adicional
 - Instrucciones específicas de seguridad Ex (en caso de versiones Ex) otras certificaciones en caso necesario

Componentes – carcasa externa con salida directa de cables

La variante de equipo "Carcasa externa" se compone de la carcasa del sensor y la carcasa del equipo.

El cable está dentro del alcance de suministros. Esto se aplica también para las versiones con enchufe de conexión.

La carcasa metálica del sensor no se puede abrir. Hay que realizar la conexión eléctrica en la carcasa del equipo.

La carcasa del equipo se compone de un cuerpo básico, la tapa roscada para las cajas de la electrónica y las conexiones y la base de la carcasa.

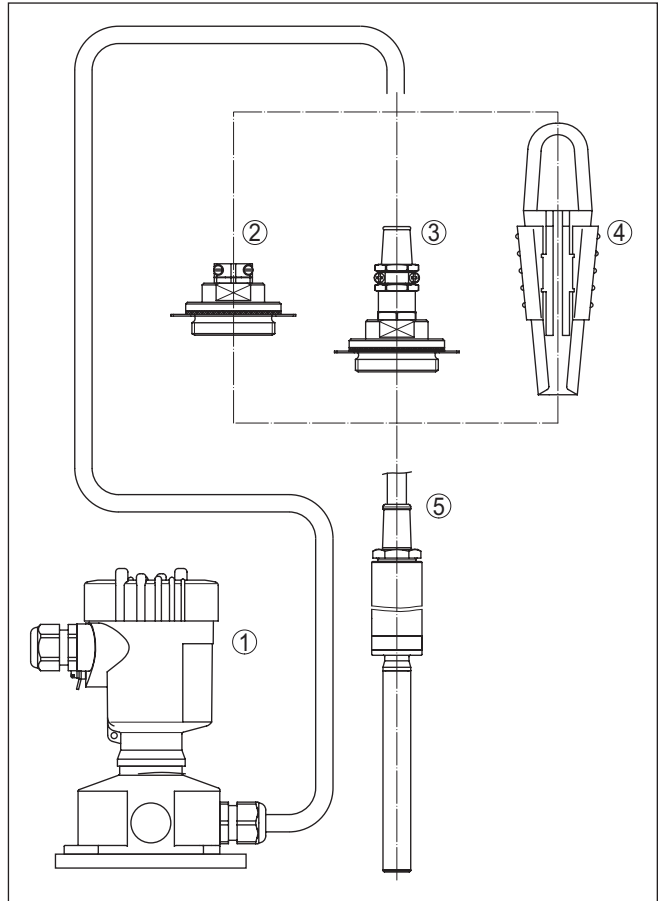


Fig. 1: Componentes de la carcasa externa para equipos plics®

- 1 Carcasa del equipo
- 2 Tornillo de cierre con racor atornillado para cables (IP20)
- 3 Tornillo de cierre con racor atornillado para cables (IP65)
- 4 Abrazadera de suspensión
- 5 Varilla vibratoria

Componentes – carcasa del instrumento y carcasa externa

La variante de equipo “Carcasa externa” y carcasa del instrumento se compone de una carcasa de sensor y la carcasa del equipo.

La carcasa metálica del sensor no se puede abrir. Hay que realizar la conexión eléctrica en la carcasa del equipo.

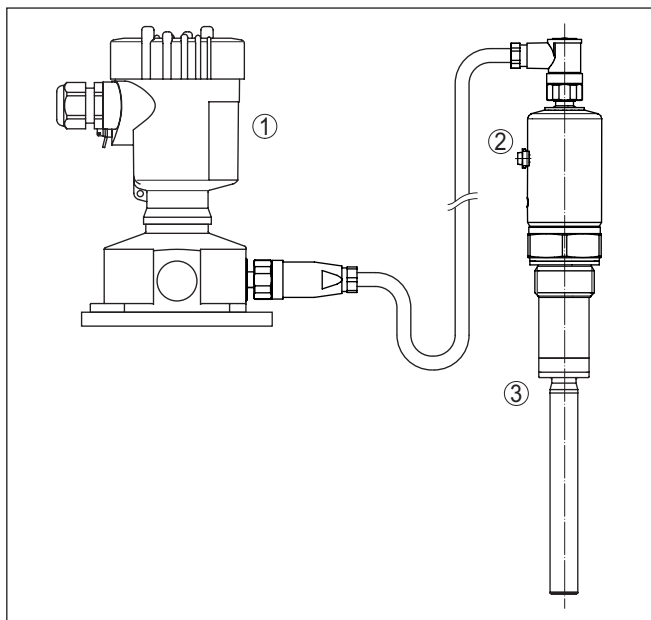


Fig. 2: Carcasa del equipo y carcasa externa

- 1 Carcasa del equipo
- 2 Carcasa del sensor
- 3 Varilla vibratoria

La carcasa del equipo se compone de un cuerpo básico, la tapa roscada para las cajas de la electrónica y las conexiones y la base de la carcasa.

La base de la carcasa se fabrica en dos tipos de materiales. La versión se orienta por el material seleccionado para la carcasa del instrumento.

- Carcasa del instrumento de plástico - Base de la carcasa: Plástico
- Carcasa del instrumento de acero inoxidable - Base de la carcasa: Acero inoxidable

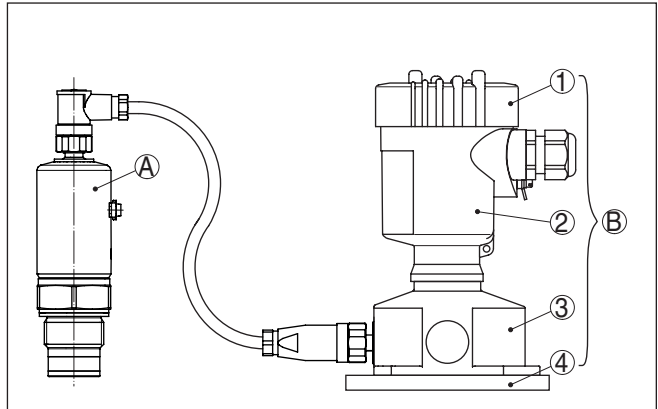


Fig. 3: Componentes de la carcasa externa para equipos plics®

- A Carcasa del sensor
- B Carcasa del equipo
- 1 Tapa roscada
- 2 Cuerpo básico
- 3 Base de la carcasa
- 4 Placa de montaje en la pared

Acoplamiento de cables

En caso de que el cable no se pueda desconectar directamente en la carcasa del sensor o en la carcasa del equipo por razones específicas de la instalación, hay un cable de dos piezas con un acoplamiento de cable.

Para facilitar el paso del cable por conductos o cadenas conductoras de cables, por ejemplo, el enchufe del cable corto se suministra suelto.

El cable corto tiene siempre una longitud de 1,5 m (4.92 ft), el cable largo se puede seleccionar en varias longitudes fijas.

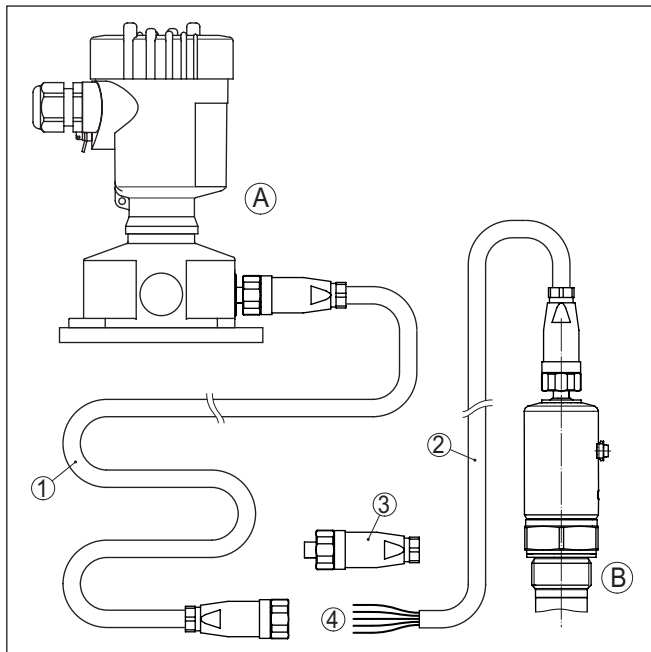


Fig. 4: Cable de conexión de dos piezas con acoplamiento de cable

- A Carcasa del equipo
- B Carcasa del sensor
- 1 Cable hacia la carcasa del equipo (largo)
- 2 Cable hacia la carcasa del equipo (corto)
- 3 Enchufe del cable, corto (integrado)

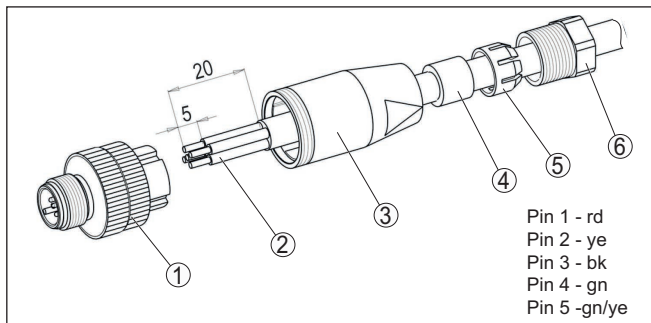


Fig. 5: Montaje de enchufe

- 1 Cartucho enchufable
- 2 Cable
- 3 Casquillo de acoplamiento
- 4 Junta
- 5 Abrazadera de cesta
- 6 Tornillo de presión

- Pin 1 - rd
- Pin 2 - ye
- Pin 3 - bk
- Pin 4 - gn
- Pin 5 - gn/ye

3.2 Principio de operación

Área de aplicación

La carcasa externa es adecuada para los sensores plics® siguientes:

- VEGAVIB Serie 60

3.3 Almacenaje y transporte

Embalaje

Su equipo está protegido por un embalaje durante el transporte hasta el lugar de empleo. Aquí las solicitudes normales a causa del transporte están aseguradas mediante un control basándose en la norma DIN EN 24180.

En caso de equipos estándar el embalaje exterior es de cartón, compatible con el medio ambiente y reciclable. Durante el embalaje del instrumento se emplea adicionalmente espuma o película de PE. Deseche los desperdicios de material de embalaje a través de empresas especializadas en reciclaje.

Temperatura de almacenaje y transporte

- Temperatura de almacenaje y transporte ver " *Anexo - Datos técnicos - Condiciones ambientales* "
- Humedad relativa del aire 20 ... 85 %

4 Montaje

4.1 Instrucciones generales

En los casos siguientes se recomienda el empleo de una variante de equipo con carcasa externa:

- si la carcasa estándar del sensor es muy grande
- si vibraciones fuertes pudieran dañar la electrónica



En aplicaciones Ex, solamente puede emplearse una carcasa con la homologación Ex correspondiente.

4.2 Preparación del montaje

Herramientas

Para el montaje de la carcasa externa se necesitan las herramientas siguientes.

Carcasa plástica:

- Llave Allen, tamaño 4
- Llave española, ancho de llave 19

Carcasa de acero inoxidable:

- Llave española, ancho de llave 8
- Llave española, ancho de llave 19

Material de montaje

Para el montaje de la placa de montaje en la pared, recomendamos otros materiales.

- 4 tornillos, en dependencia de la base de montaje

4.3 Pasos de montaje

Montaje en pared - carcasa externa

1. Marcar los taladros según la plantilla para taladrar siguiente
2. Fijar la placa de montaje con 4 tornillos en la pared según el fondo de montaje

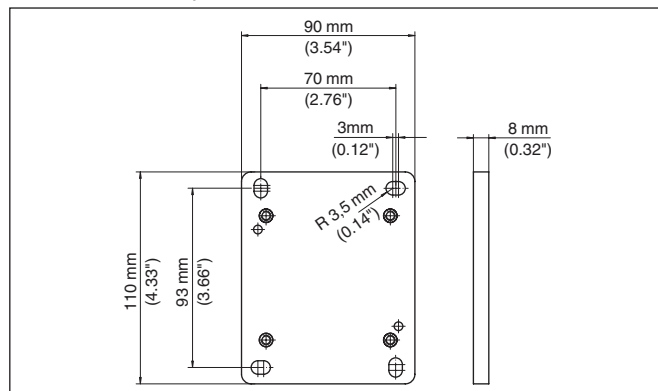


Fig. 6: Plantilla de taladros - montaje mural (carcasa externa)

**Consejos:**

Montar la placa de montaje mural de forma tal, que el racor atornillado para cables del zócalo indique hacia abajo. De esta forma puede gotear el agua de lluvia y de condensado.

El zócalo de acero inoxidable se puede desplazar de la placa de montaje mural en pasos de 90°, el de plástico a pasos de 180°.

Girar el racor atornillado para cables de la carcasa de la electrónica hacia abajo. Para eso la carcasa se puede girar a 330° sin herramienta.

**Advertencia:**

En caso de carcasa de plástico los cuatro tornillos de sujeción del zócalo solamente pueden atornillarse a mano en el bloque. Un exceso del par de fuerzas máximo en el capítulo " *Datos técnicos*" puede provocar daños en la placa de montaje mural.

4.4 Montaje - carcasa externa (carcasa del equipo)

→ Montar el sensor en dependencia de la conexión a proceso en el depósito

**Indicaciones:**

Durante el montaje del sensor tener en cuenta las indicaciones en la instrucción de servicio del sensor.

5 Conectar el sensor en la carcasa externa

5.1 Preparación de la conexión

Para ello considerar las indicaciones del manual de instrucciones del sensor.

5.2 Pasos de conexión



Indicaciones:

La carcasa metálica del sensor no se puede abrir. Hay que realizar la conexión eléctrica en la carcasa del equipo.

1. Introducir el extremo de la línea por el racor roscado en la carcasa externa (carcasa del equipo)



Consejos:

Tender el cable solamente suelto. El cable de conexión puede desconectarse solamente en la carcasa externa (carcasa del equipo). En caso de necesidad de desmontaje del sensor, el cable de conexión tiene que estar libre, para poder desenroscar el sensor.

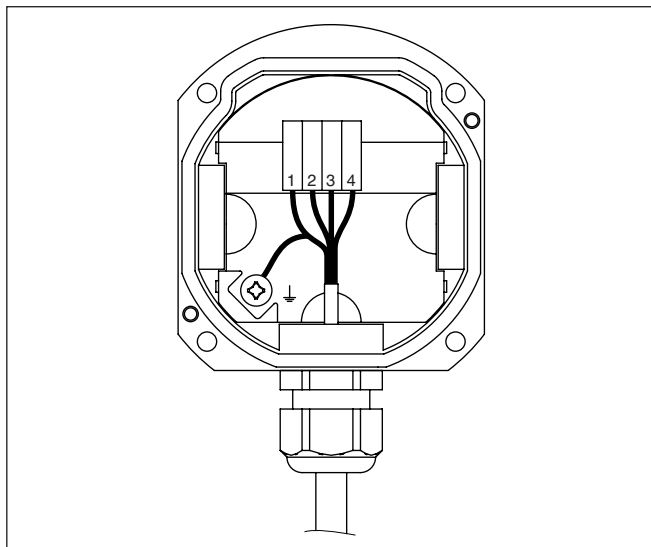


Fig. 7: Conexión del sensor en la carcasa de la base

- 1 Rojo
- 2 Amarillo
- 3 negro
- 4 Verde
- 5 Verde/amarillo (terminal de tierra)

2. Conectar los conductores a los bornes en la base de la carcasa. Los cables están numerados y por eso seguros contra confusión. Hay que conectar el cable de tierra (verde/amarillo) al tornillo de tierra.

3. Apretar la tuerca de unión del racores atornillados para cables, la junta tiene que abrazar el cable completamente

La conexión eléctrica de la pieza electrónica se encuentra en la instrucción de servicio del sensor.

6 Puesta en marcha

6.1 Puesta en marcha

La puesta en marcha se realiza según el manual de instrucciones del sensor correspondiente.

7 Mantenimiento

7.1 Procedimiento en caso de reparación

En la zona de descarga en www.vega.com encontrará una hoja de retorno de equipo, así como informaciones detalladas acerca del procedimiento

De esta forma nos ayudan a realizar la reparación de forma rápida y sin necesidad de aclaraciones.

Si es necesaria una reparación, proceder de la forma siguiente:

- Llenar y enviar un formulario para cada equipo
- Limpiar el equipo y empacarlo a prueba de rotura
- Colocar el formulario lleno y una hoja de datos de seguridad eventualmente en la parte externa del equipo
- Favor de consultar la dirección para la devolución en la representación de su competencia, que se encuentran en nuestro sitio Web www.vega.com

8 Desmontaje

8.1 Pasos de desmontaje

Atender los capítulos " *Montaje*" y " *Conexión del sensor a la alimentación eléctrica*" siguiendo los pasos descritos allí análogamente en secuencia inversa.

8.2 Eliminar

El equipo se compone de materiales que pueden ser recuperados por empresas especializadas en reciclaje. Para ello hemos diseñado la electrónica de manera que puede ser separada con facilidad y empleamos materiales reciclables.

Un reciclaje especializado evita consecuencias negativas sobre el hombre y el medio ambiente, posibilitando la recuperación de materias primas valiosas.

Materiales: ver " *Datos técnicos*"

Si no tiene posibilidades, de reciclar el equipo viejo de forma especializada, consulte con nosotros acerca de las posibilidades de reciclaje o devolución.

Directiva WEEE 2002/96/CE

Este equipo no responde a la directiva WEEE 2002/96/CE y las leyes nacionales correspondientes. Llevar el equipo directamente a una empresa especializada de reciclaje, sin emplear para esto los puntos comunales de recogida. Los mismos pueden emplearse solamente para productos de uso privado según la directiva WEEE.

9 Anexo

9.1 Datos técnicos

Datos técnicos

A continuación se encuentran todos los datos diferentes del equipo estándar. Todos los demás datos técnicos se encuentran en la instrucción de servicio del sensor correspondiente.

Datos generales

Material 316L equivalente con 1.4404 o 1.4435

Materiales, sin contacto con el producto

– Carcasa del sensor	316L
– Carcasa del instrumento de plástico (carcasa remota)	Plástico PBT (poliéster)
– Carcasa del instrumento de acero inoxidable - electropulida (carcasa remota)	316L
– Base de la carcasa	Plástico PBT (Poliéster), 316L
– Placa de montaje en la pared	Plástico PBT (poliéster)
– Cable hacia carcasa del instrumento	PUR
– Junta entre el zócalo de la carcasa y la placa de montaje mural	TPE (conectado fijo)
– Junta entre la carcasa y la tapa de la carcasa (carcasa del equipo)	Silicona
– Terminal de conexión a tierra	316L
– Cable de conexión (Cable de suspensión-Versión)	PTFE/FEP

Peso

– Carcasa del equipo externa	aprox. 660 g (23 oz)
– Carcasa del sensor	1100 g (38 oz)

Longitud (Cable de alta frecuencia hacia la carcasa externa)

– Cable de conexión de una pieza	2 m, 5 m, 10 m (6.562 ft, 16.41 ft, 32.81 ft)
– Cable de conexión de dos partes (parte corta)	1,5 m (4.92 ft)
– Cable de conexión de dos partes (parte larga)	8 m, 12 m, 15 m (26.25 ft, 39.37 ft, 49.21 ft)

Condiciones de proceso

Temperatura de proceso	dependiente del sensor
Temperatura ambiente en la carcasa del sensor	-20 ... +80 °C (-4 ... +176 °F)
Temperatura ambiente, de almacenaje y de transporte en la carcasa del equipo	-40 ... +80 °C (-40 ... +176 °F)

Datos electromecánicos

Entrada de cables/Enchufe ¹⁾

- | | |
|--|--|
| <ul style="list-style-type: none"> - Carcasa del equipo | <ul style="list-style-type: none"> - 1 x racor atornillado para cables v (ø de cable 6 ... 12 mm), 2 x tapón ciego M20 x 1,5 o: - 1 x Tapón roscado ½ NPT, 2 x Tapón ciego ½ NPT o: - 1 x enchufe en dependencia de la versión 2 x tapones ciegos M20 x 1,5 |
| <ul style="list-style-type: none"> - Base de la carcasa | <ul style="list-style-type: none"> - 1 x racor atornillado para cables M20 x 1,5 (ø de cable 6 ... 12 mm) |

Terminales elásticos para secciones de cable hasta 2,5 mm² (AWG 14)

Medidas de protección eléctrica

Tipo de protección

- | | |
|--|---------------------------------|
| <ul style="list-style-type: none"> - Carcasa del sensor | <p>IP66/IP67 (NEMA Type 4X)</p> |
| <ul style="list-style-type: none"> - Carcasa del equipo - base del equipo | <p>IP66/IP67 (NEMA Type 4X)</p> |

¹⁾ En dependencia de la versión M12 x 1, según ISO 4400, Harting, 7/8" FF.

9.2 Dimensiones

Carcasa externa - salida de cable directa

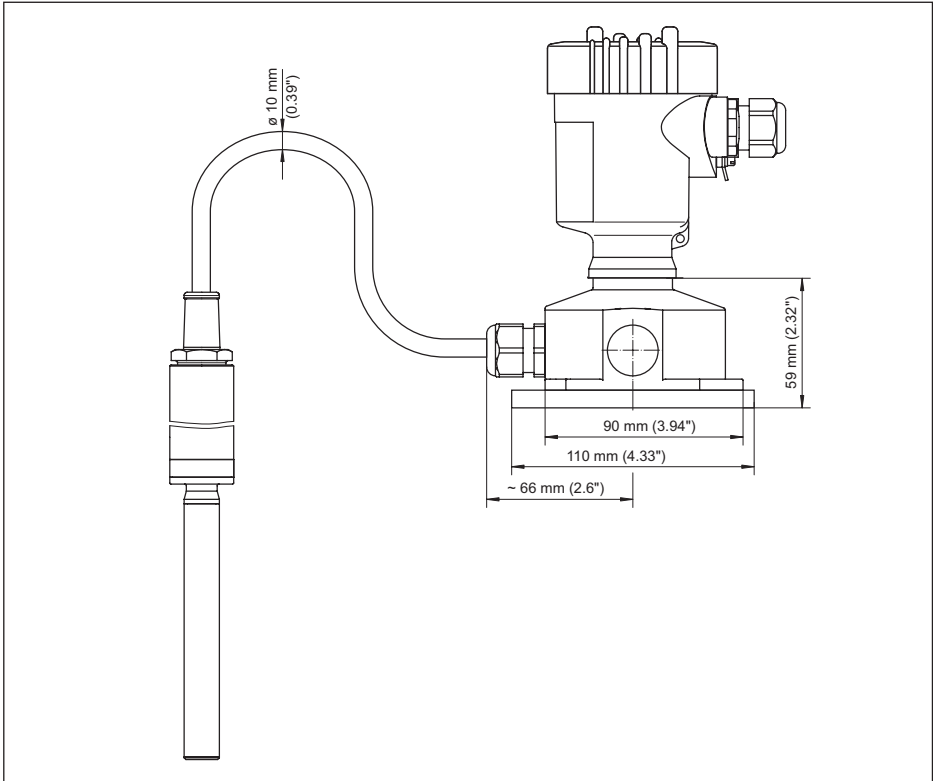


Fig. 8: Carcasa externa con salida directa de cable hacia al elemento vibratorio

Carcasa del sensor y carcasa externa (carcasa del equipo)

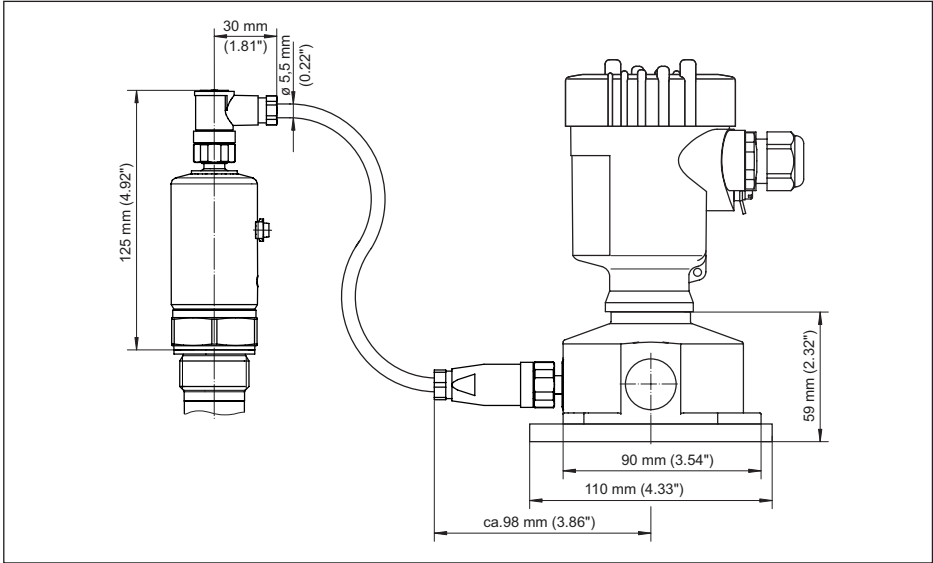


Fig. 9: Carcasa del sensor y carcasa externa (carcasa del equipo)

Variantes de carcasas - Carcasas del equipo

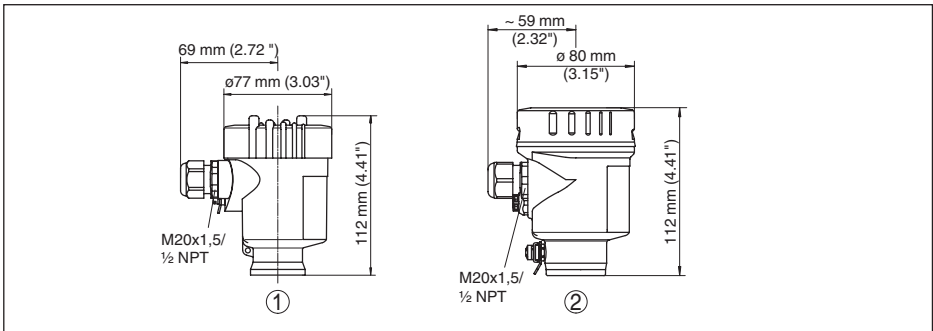
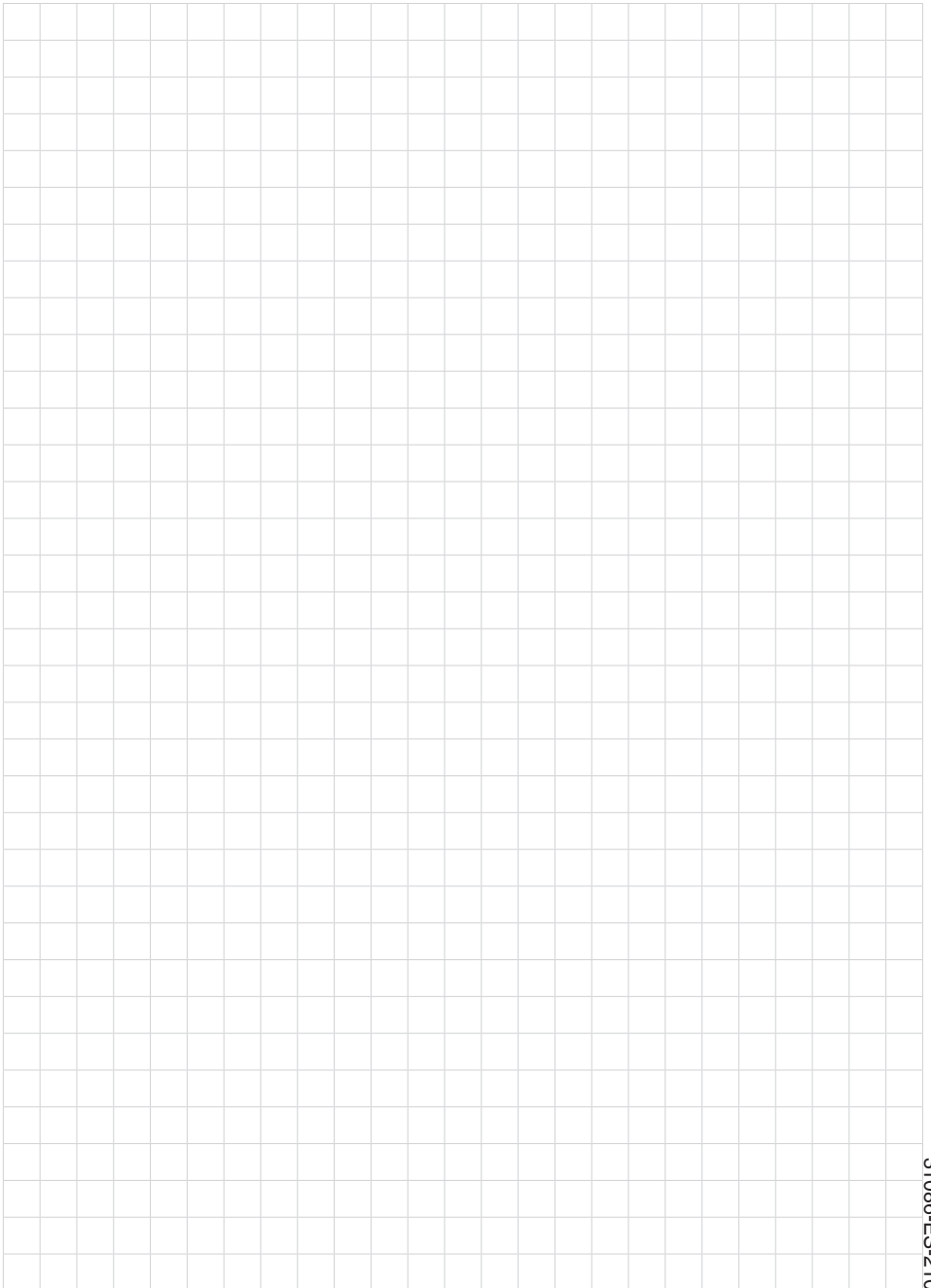


Fig. 10: Variantes de carcasas - Carcasas del equipo

- 1 Carcasa del instrumento - plástico
- 2 Carcasa del instrumento - acero inoxidable, electropulida





Fecha de impresión:

Las informaciones acerca del alcance de suministros, aplicación, uso y condiciones de funcionamiento de los sensores y los sistemas de análisis corresponden con los conocimientos existentes al momento de la impresión.

Reservado el derecho de modificación

© VEGA Grieshaber KG, Schiltach/Germany 2021



31086-ES-210419

VEGA Grieshaber KG
Am Hohenstein 113
77761 Schiltach
Alemania

Teléfono +49 7836 50-0
E-Mail: info.de@vega.com
www.vega.com