

Aanvullende handleiding

Externe behuizing

VEGAVIB



Document ID: 31086



VEGA

Inhoudsopgave

1	Over dit document	3
1.1	Functie	3
1.2	Doelgroep	3
1.3	Gebruikte symbolen	3
2	Voor uw veiligheid.....	4
2.1	Geautoriseerd personeel.....	4
2.2	Correct gebruik.....	4
2.3	Veiligheidsinstructies voor Ex-omgeving	4
2.4	Milieuvoorschriften	4
3	Productbeschrijving	5
3.1	Constructie.....	5
3.2	Werking.....	10
3.3	Opslag en transport.....	10
4	Monteren.....	11
4.1	Algemene instructies.....	11
4.2	Montagevoorbereidingen	11
4.3	Montagestappen	11
4.4	Montage externe behuizing (instrumentbehuizing).....	12
5	Sensor op de externe behuizing aansluiten	13
5.1	Aansluiting voorbereiden.....	13
5.2	Aansluitstappen	13
6	Inbedrijfname	15
6.1	Inbedrijfname	15
7	Onderhoud.....	16
7.1	Procedure in geval van reparatie	16
8	Demonderen	17
8.1	Demontagestappen.....	17
8.2	Afvoeren.....	17
9	Bijlage	18
9.1	Technische gegevens.....	18
9.2	Afmetingen.....	20

1 Over dit document

1.1 Functie

Deze aanvullende handleiding geldt in combinatie met de instrumenthandleiding. Deze geeft de benodigde informatie voor een snelle inbedrijfname en een veilig gebruik van het instrument met de toebehoren. Lees daarom beide handleidingen voor de inbedrijfname door.

1.2 Doelgroep

Deze handleiding is bedoeld voor opgeleid vakpersoneel. De inhoud van deze handleiding moet voor het vakpersoneel toegankelijk zijn en worden toegepast.

1.3 Gebruikte symbolen



Document ID

Dit symbool op de titelpagina van deze handleiding verwijst naar de Document-ID. Door invoer van de document-ID op www.vega.com komt u bij de document-download.



Informatie, aanwijzing, tip: dit symbool markeert nuttige aanvullende informatie en tips voor succesvol werken.



Opmerking: dit symbool markeert opmerkingen ter voorkoming van storingen, functiefouten, schade aan instrument of installatie.



Voorzichtig: niet aanhouden van de met dit symbool gemarkeerde informatie kan persoonlijk letsel tot gevolg hebben.



Waarschuwing: niet aanhouden van de met dit symbool gemarkeerde informatie kan ernstig of dodelijk persoonlijk letsel tot gevolg hebben.



Gevaar: niet aanhouden van de met dit symbool gemarkeerde informatie heeft ernstig of dodelijk persoonlijk letsel tot gevolg.



Ex-toepassingen

Dit symbool markeert bijzondere instructies voor Ex-toepassingen.



Lijst

De voorafgaande punt markeert een lijst zonder dwingende volgorde.



Handelingsstap

Deze pijl markeert een afzonderlijke handeling.



Handelingsvolgorde

Voorafgaande getallen markeren opeenvolgende handelingen.



Afvoeren batterij

Dit symbool markeert bijzondere instructies voor het afvoeren van batterijen en accu's.

2 Voor uw veiligheid

2.1 Geautoriseerd personeel

Alle in deze gebruiksaanwijzing beschreven handelingen mogen alleen door opgeleid en door de eigenaar van de installatie geautoriseerd vakpersoneel worden uitgevoerd.

Bij werkzaamheden aan en met het instrument moet altijd de benodigde persoonlijke beschermende uitrusting worden gedragen.

2.2 Correct gebruik

Een externe behuizing is onderdeel van een sensor.

2.3 Veiligheidsinstructies voor Ex-omgeving

Let bij Ex-toepassingen op de Ex-specifieke veiligheidsinstructies. Deze worden met elk instrument met Ex-toelating als document meegeleverd en zijn bestanddeel van de handleiding.

2.4 Milieuvorschriften

De bescherming van de natuurlijke levensbronnen is een van de belangrijkste taken. Daarom hebben wij een milieumanagementsysteem ingevoerd met als doel, de bedrijfsmatige milieubescherming constant te verbeteren. Het milieumanagementsysteem is gecertificeerd conform DIN EN ISO 14001.

Help ons, te voldoen aan deze eisen en houdt rekening met de milieu-instructies in deze handleiding.

- Hoofdstuk " *Opslag en transport* "
- Hoofdstuk " *Afvoeren* "

3 Productbeschrijving

3.1 Constructie

Leveringsomvang

De levering bestaat uit:

- Niveausensor met externe behuizing
- Documentatie
 - Een handleiding voor het instrument
 - Deze aanvullende handleiding
 - Ex-specifieke veiligheidsinstructies (bij Ex-uitvoeringen) evt. andere certificaten

Componenten - externe behuizing met directe kabeluitgang

De instrumentvariant "Externe behuizing" bestaat uit een sensorbehuizing en een instrumentbehuizing.

De kabel is meegeleverd. Dat geldt ook voor de uitvoeringen met aansluitstekker.

De metalen sensorbehuizing kan niet worden geopend. De elektrische aansluiting wordt uitgevoerd op de instrumentbehuizing.

De instrumentbehuizing bestaat uit een basislichaam, de schroefdekkel voor de elektronica- resp. aansluitruimte en de behuizingssokkel.

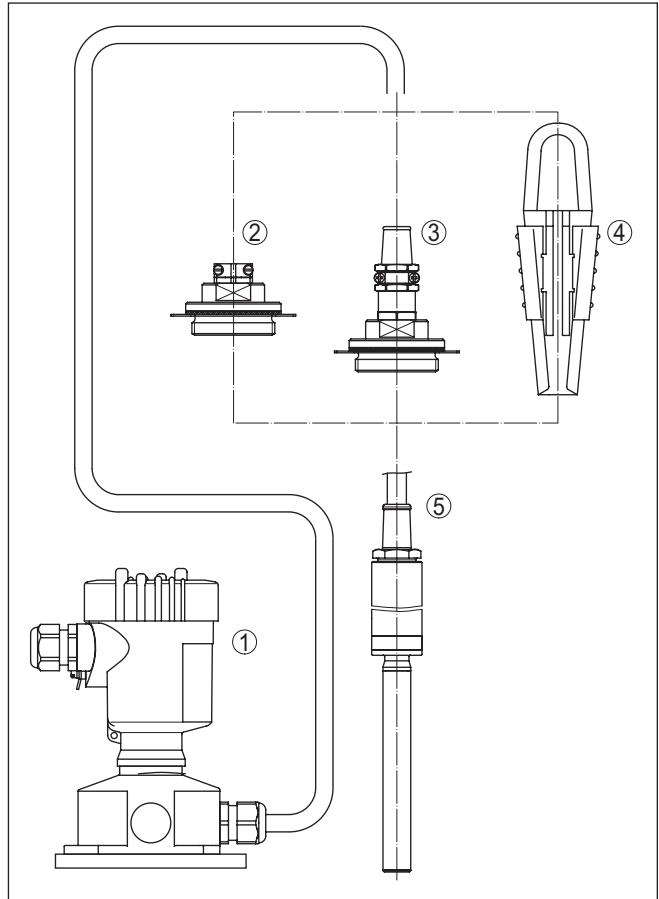


Fig. 1: Componenten van de externe behuizing voor plics®-instrumenten

- 1 Instrumentbehuizing
- 2 Afsluitschroef met kabelwartel (IP20)
- 3 Afsluitschroef met kabelwartel (IP65)
- 4 Inspanklem
- 5 Trilstaaf

Componenten - instrumentbehuizing en externe behuizing

De instrumentvariant "Externe behuizing" en instrumentbehuizing bestaat uit een sensorbehuizing en een instrumentbehuizing.

De metalen sensorbehuizing kan niet worden geopend. De elektrische aansluiting wordt uitgevoerd op de instrumentbehuizing.

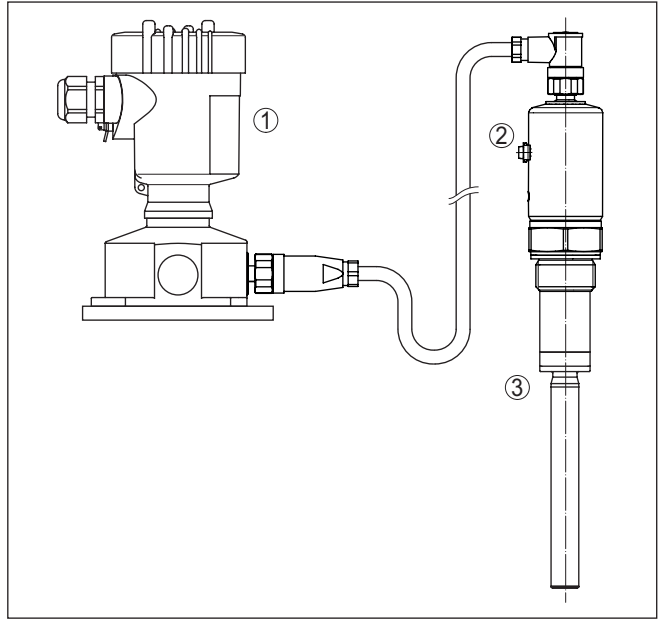


Fig. 2: Instrumentbehuizing en externe behuizing

- 1 Instrumentbehuizing
- 2 Sensorbehuizing
- 3 Trilstaaf

De instrumentbehuizing bestaat uit een basislichaam, de schroefdeksel voor de elektronica- resp. aansluitruimte en de behuizingssokkel.

De sokkel van de behuizing wordt in twee materialen gefabriceerd. De uitvoering is afhankelijk van het gekozen materiaal van de instrumentbehuizing.

- Instrumentbehuizing van kunststof - Sokkelbehuizing kunststof
- Instrumentbehuizing roestvast staal - behuizingssokkel: roestvast staal

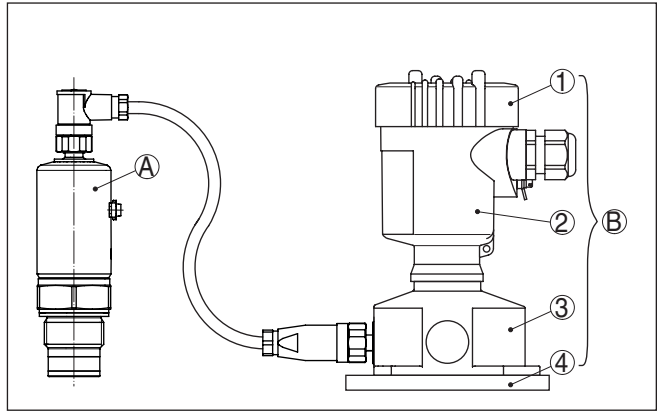


Fig. 3: Componenten van de externe behuizing voor plics®-instrumenten

- A Sensorbehuizing
- B Instrumentbehuizing
- 1 Schroefdeksel
- 2 Basislichaam
- 3 Sokkel behuizing
- 4 Wandmontageplaat

Kabelkoppeling

Voor het geval dat de kabel om installatiespecifieke redenen niet direct bij de sensorbehuizing of de instrumentbehuizing kan worden losgenomen, is er een tweedelige kabel met een kabelkoppeling.

Om te bewerkstelligen dat de kabel bijv. gemakkelijker door kabelkanalen of kabelrupsen kan worden gevoerd, wordt de stekker van de korte kabel los bijgeleverd.

De korte kabel is altijd 1,5 m (4,92 ft) lang, de lange kabel kan in meerdere vaste lengtes worden geleverd.

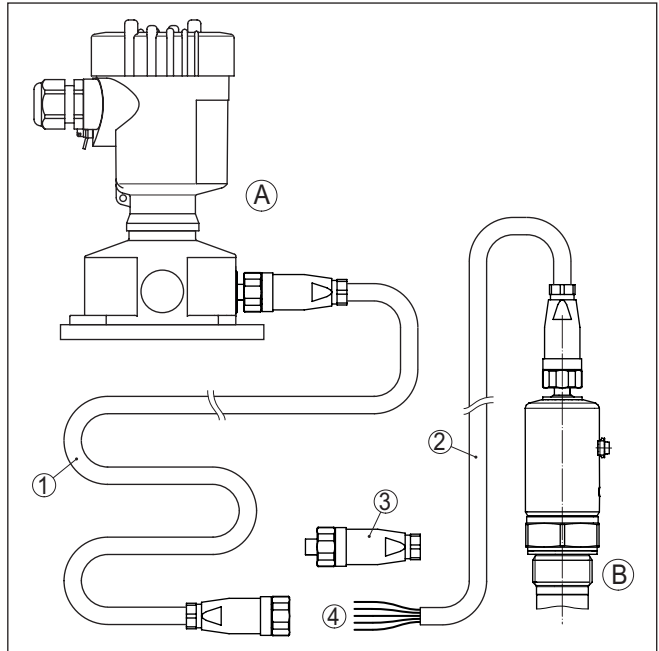


Fig. 4: Tweedelige verbindingkabel met kabelkoppeling

- A Instrumentbehuizing
- B Sensorbehuizing
- 1 Kabel voor instrumentbehuizing (lang)
- 2 Kabel voor instrumentbehuizing (kort)
- 3 Stekker van kabel, kort (meegeleverd)

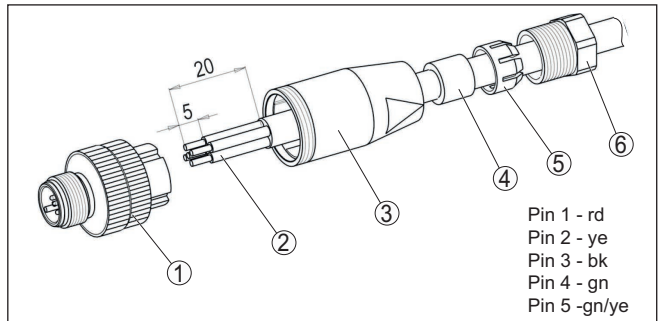


Fig. 5: Stekkermontage

- 1 Connectorbinnenwerk
- 2 Kabel
- 3 Koppelingshuls
- 4 Afdichting
- 5 Klemkorf
- 6 Aandrukschroef

- Pin 1 - rd
- Pin 2 - ye
- Pin 3 - bk
- Pin 4 - gn
- Pin 5 - gn/ye

3.2 Werking

Toepassingsgebied

De externe behuizing is geschikt voor de volgende plics[®]-sensoren:

- VEGAVIB Serie 60

3.3 Opslag en transport

Verpakking

Uw instrument werd op weg naar de inbouwlocatie beschermd door een verpakking. Daarbij zijn de normale transportbelastingen door een beproeving verzekerd conform ISO 4180.

Bij standaard instrumenten bestaat de buitenverpakking uit karton; deze is milieuvriendelijke en herbruikbaar. Bovendien wordt bij het verpakken ook PE-schuim of PE-folie gebruikt. Voer het overblijvende verpakkingsmateriaal af via daarin gespecialiseerde recyclingbedrijven.

Opslag- en transporttemperatuur

- Opslag- en transporttemperatuur zie "*Appendix - Technische gegevens - Omgevingscondities*"
- Relatieve luchtvochtigheid 20 ... 85 %.

4 Monteren

4.1 Algemene instructies

In de volgende gevallen verdient het aanbeveling, een instrument met externe behuizing te gebruiken:

- wanneer de standaard sensorbehuizing te groot is
- wanneer sterke trillingen de elektronica kunnen beschadigen



Bij Ex-toepassingen mag slechts één behuizing met bijbehorende Ex-toelating worden ingezet.

4.2 Montagevoorbereidingen

Gereedschappen

Voor de montage van de externe behuizing heeft u het volgende gereedschap nodig.

Kunststof behuizing:

- Inbussleutel, grootte 4
- Steeksleutel, SW 19

RVS-behuizing:

- Steeksleutel, SW 8
- Steeksleutel, SW 19

Montagemateriaal

Om de wandmontageplaat te monteren, adviseren wij extra materiaal.

- 4 schroeven, afhankelijk van de montage-ondergrond

4.3 Montageschappen

Wandmontage - externe behuizing

1. Gaten conform het boorplan aftekenen
2. Wandmontageplaat afhankelijk van de ondergrond met 4 bouten vastzetten.

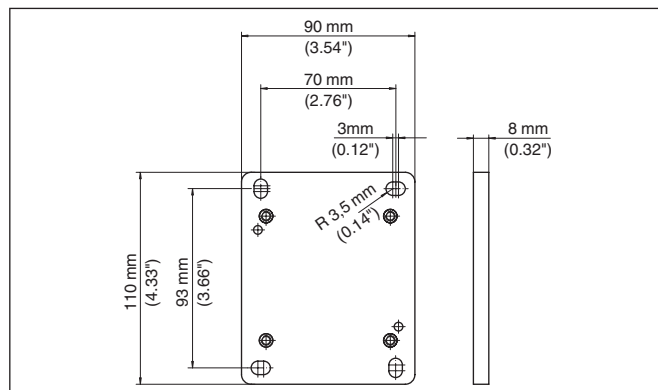


Fig. 6: Boorplan - wandmontageplaat (externe behuizing)

**Tip:**

Monteer de wandmontageplaat zodanig, dat de kabelwartel van de sokkel naar beneden wijst. Regen- en condenswater kan zo afdrui-
pen.

De sokkel van rvs kan in 90°-stappen worden verdraaid, de sokkel van kunststof kan 180° verdraaid op de wandmontageplaat worden gemonteerd.

Draai de kabelwartel van de electronicabeuizing naar beneden. De beuizing kan daarvoor zonder gereedschap met 330° worden verdraaid.

**Waarschuwing:**

Bij kunststof beuizingen mogen de vier bevestigingsschroeven van de sokkel slechts handvast op het blok vastgedraaid worden. Overschrijden van het maximale aandraaimoment in hoofdstuk "*Technische gegevens*" kan beschadiging van de wandmontageplaat veroorzaken.

4.4 Montage externe beuizing (instrumentbeuizing)

→ Monteer de sensor afhankelijk van de procesaansluiting op de tank

**Opmerking:**

Let bij de montage van de sensor op de instructies in de handleiding van de sensor.

5 Sensor op de externe behuizing aansluiten

5.1 Aansluiting voorbereiden

Let daarvoor op de instructies in de handleiding van de sensor.

5.2 Aansluitstappen



Opmerking:

De metalen sensorbehuizing kan niet worden geopend. De elektrische aansluiting wordt uitgevoerd op de instrumentbehuizing.

1. Schuif het uiteinde van de kabel door de kabelwartel op de externe behuizing (instrumentbehuizing)



Tip:

Installeer de kabel los. De aansluitkabel kan alleen op de externe behuizing (instrumentbehuizing) worden losgemaakt. Indien de sensor moet worden gedemonteerd, moet de aansluitkabel vrij zijn, om de sensor te kunnen uitdraaien.

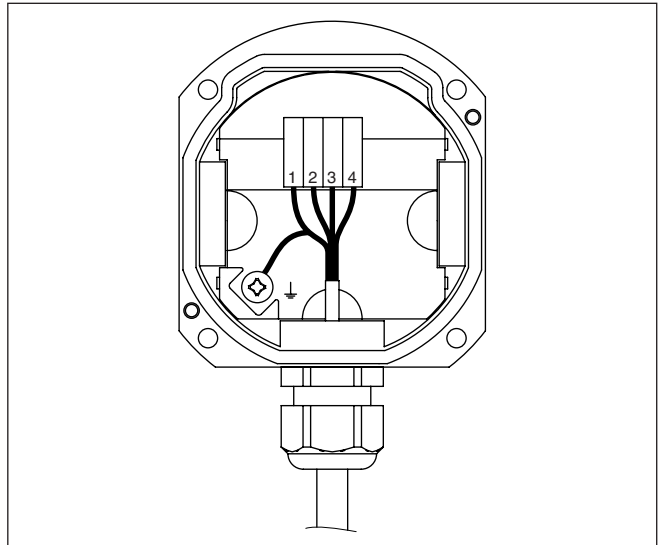


Fig. 7: Aansluiting van de sensor in de sokkelbehuizing

- 1 Rood
- 2 Geel
- 3 Zwart
- 4 Groen
- 5 Groen/geel (aardklem)

2. Sluit de aders aan op de klemmen in de sokkelbehuizing.
De aders zijn genummerd en zo beveiligd tegen verwisselen. De aardader (groen/geel) moet op de aardschroef worden aangesloten.

3. Wartelmoer van de kabelwartel vast aandraaien. De afdichtring moet de kabel geheel omsluiten

De elektrische aansluiting van de elektronica vindt u in de handleiding van de sensor.

6 Inbedrijfname

6.1 Inbedrijfname

De inbedrijfname wordt conform de handleiding van de betreffende sensor uitgevoerd.

7 Onderhoud

7.1 Procedure in geval van reparatie

Een formulier voor retourzenden van het instrument en gedetailleerde informatie over de procedure vindt u in het downloadgedeelte van www.vega.com

U helpt on zo, de reparatie snel en zonder tijdverlies vanwege vragen uit te voeren.

Wanneer een reparatie nodig is, gaat u als volgt te werk:

- Omschrijving van de opgetreden storing.
- Het instrument schoonmaken en goed inpakken
- Het ingevulde formulier en eventueel een veiligheidsspecificatieblad buiten op de verpakking aanbrengen.
- Vraag het adres voor de retourzending op bij uw vertegenwoordiging. Deze vindt u op onze homepage www.vega.com.

8 Demonteren

8.1 Demontagestappen

Houdt de hoofdstukken " *Monteren*" en " *Sensor op de externe behuizing aansluiten*" aan en voer de daar genoemde handelingen uit in omgekeerde volgorde.

8.2 Afvoeren

Het instrument bestaat uit materialen die door gespecialiseerde recyclingbedrijven weer kunnen worden hergebruikt. Wij hebben daarom de elektronica eenvoudig demonteerbaar ontworpen en gebruiken recyclebare materialen.

Een deskundige afvoer voorkomt negatieve effecten op mens en milieu en maakt hergebruik van waardevolle grondstoffen mogelijk.

Materialen: zie hoofdstuk " *Technische gegevens*"

Wanneer u niet de mogelijkheid heeft, het ouder instrument goed af te voeren, neem dan met ons contact op voor terugname en afvoer.

WEEE-richtlijn 2002/96/EG

Dit instrument valt niet onder de WEEE-richtlijn 2002/96/EG en de betreffende nationale wetgeving. Voer het instrument af direct naar een gespecialiseerd recyclingbedrijf en gebruik daarvoor niet de gemeentelijke vuilophaaldiensten. Deze mogen alleen voor privé producten conform de WEEE-richtlijn worden gebruikt.

9 Bijlage

9.1 Technische gegevens

Technische gegevens

Hierna vindt u alle van de standaard apparaten afwijkende gegevens. Alle overige technische gegevens vindt u in de handleiding van de betreffende sensor.

Algemene specificaties

Materiaal 316 L komt overeen met 1.4404 of 1.4435.

Materialen, niet in aanraking met medium

- Sensorbehuizing	316L
- Kunststof instrumentbehuizing (externe behuizing)	Kunststof PBT (polyester)
- Roestvast stalen instrumentbehuizing - elektrolytisch gepolijst (externe behuizing)	316L
- Sokkel behuizing	Kunststof PBT (polyester), 316L
- Wandmontageplaat	Kunststof PBT (polyester)
- Kabel naar instrumentbehuizing	PUR
- Afdichting tussen behuizingssokkel en wandmontageplaat	TPE (vast verbonden)
- Afdichting tussen behuizing en behuizingsdeksel (instrumentbehuizing)	Siliconen
- Aardklem	316L
- Verbindingskabel (uitvoering als ophangkabel)	PTFE/FEP

Gewicht

- Externe instrumentbehuizing	ca. 660 g (23 oz)
- Sensorbehuizing	1100 g (38 oz)

Lengte (verbindingskabel naar externe behuizing)

- Eendelige verbindingskabel	2 m, 5 m, 10 m (6.562 ft, 16.41 ft, 32.81 ft)
- Tweedelige verbindingskabel (kort deel)	1,5 m (4,92 ft)
- Tweedelige verbindingskabel (lang deel)	8 m, 12 m, 15 m (26.25 ft, 39.37 ft, 49.21 ft)

Procescondities

Procestemperatuur	Afhankelijk van sensor
Omgevingstemperatuur aan sensorbehuizing	-20 ... +80 °C (-4 ... +176 °F)
Omgevings-, opslag- en transporttemperatuur aan instrumentbehuizing	-40 ... +80 °C (-40 ... +176 °F)

Elektromechanische gegevens

Kabeldoorvoer/stekker ¹⁾

- | | |
|-----------------------|---|
| – Instrumentbehuizing | – 1 x kabelwartel M20 x 1,5 (kabel: ø 6 ... 12 mm), 2 x blindplug M20 x 1,5
of:
– 1 x afsluitkap ½ NPT, 2 x blindplug ½ NPT
of:
– 1 x connector (afhankelijk van uitvoering), 2 x blindplug M20 x 1,5 |
| – Sokkel behuizing | – 1 x kabelwartel M20 x 1,5 (kabel: ø 6 ... 12 mm) |
| Veerkrachtklemmen | voor aderdiameter tot 2,5 mm ² (AWG 14) |

Elektrische veiligheidsmaatregelen

Beschermingsgraad

- | | |
|---|--------------------------|
| – Sensorbehuizing | IP66/IP67 (NEMA Type 4X) |
| – Instrumentbehuizing - behuizings-sokkel | IP66/IP67 (NEMA Type 4X) |

¹⁾ Afhankelijk van de uitvoering M12 x 1, conform ISO 4400, Harting, 7/8" FF.

9.2 Afmetingen

Externe behuizing - directe kabeluitgang

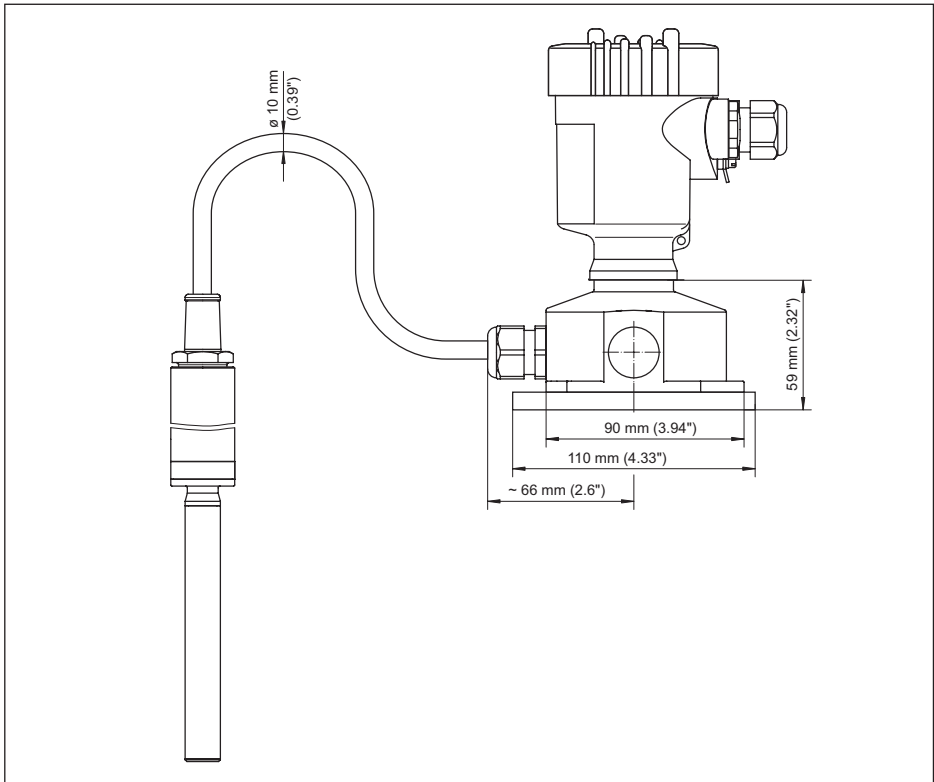


Fig. 8: Externe behuizing met directe kabeluitgang naar trilelement

Sensorbehuizing en externe behuizing (instrumentbehuizing)

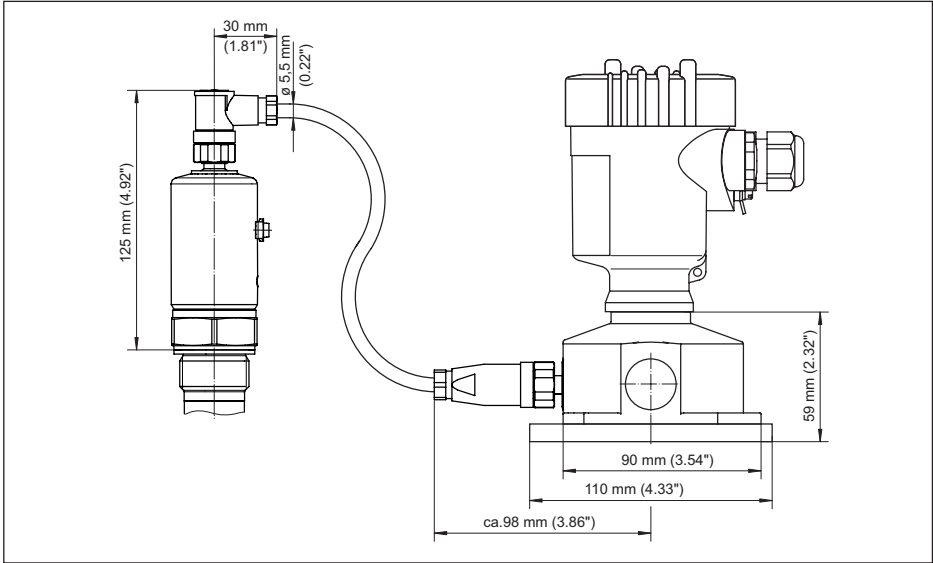


Fig. 9: Sensorbehuizing en externe behuizing (instrumentbehuizing)

Behuizingsuitvoeringen - instrumentbehuizing

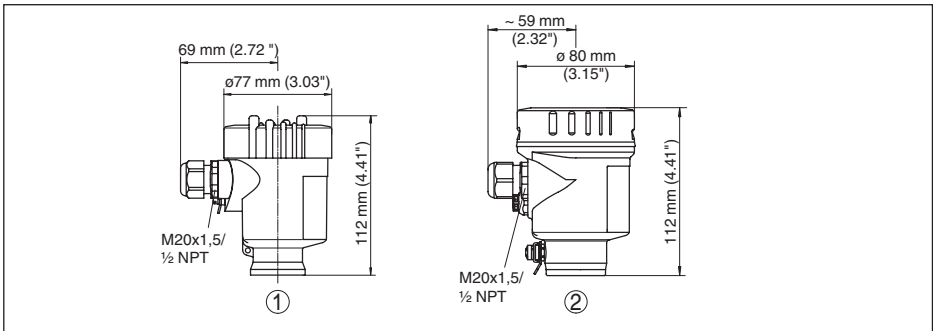
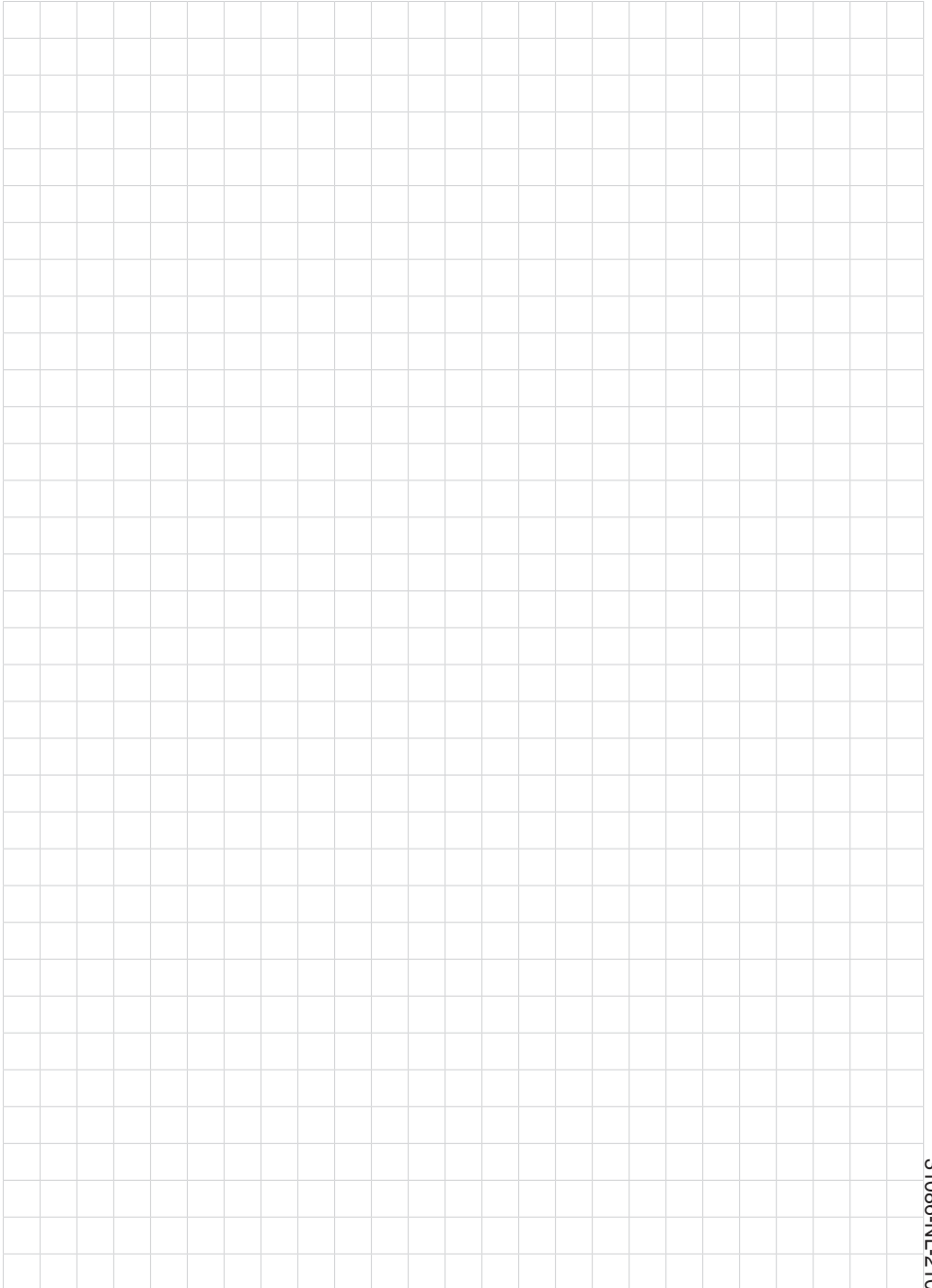
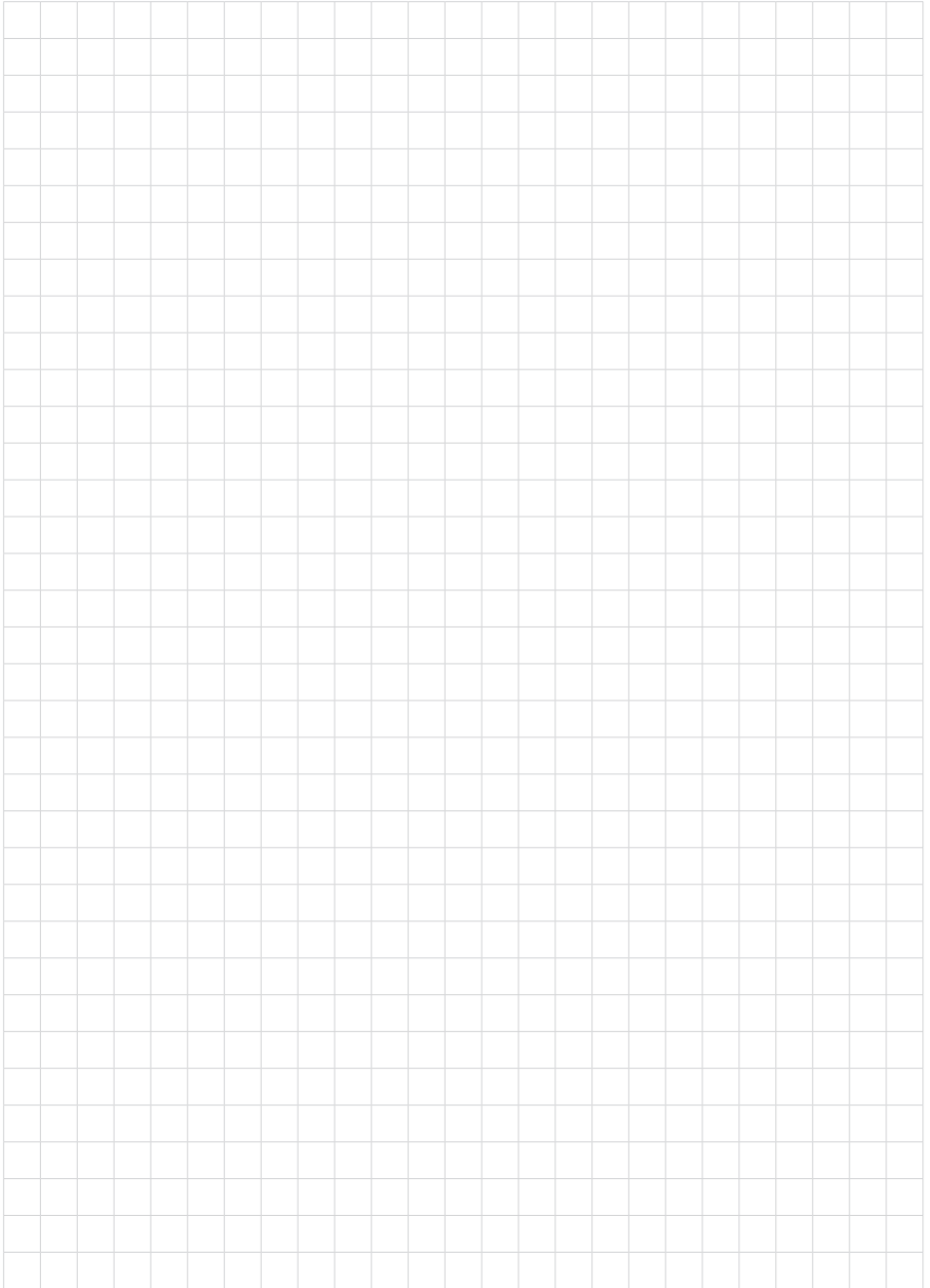


Fig. 10: Behuizingsuitvoeringen - instrumentbehuizing

- 1 Instrumentbehuizing - kunststof
- 2 Instrumentbehuizing - roestvast staal, elektrolytisch gepolijst





31086-NL-210415

Printing date:

VEGA

De gegevens omtrent leveromvang, toepassing, gebruik en bedrijfsomstandigheden van de sensoren en weergavesystemen geeft de stand van zaken weer op het moment van drukken.

Wijzigingen voorbehouden

© VEGA Grieshaber KG, Schiltach/Germany 2021



31086-NL-210415

VEGA Grieshaber KG
Am Hohenstein 113
77761 Schiltach
Germany

Phone +49 7836 50-0
E-mail: info.de@vega.com
www.vega.com