

Ek kılavuz

Dış gövde

VEGAVIB



Document ID: 31086



VEGA

İçindekiler

1	Bu belge hakkında	3
1.1	Fonksiyon	3
1.2	Hedef grup	3
1.3	Kullanılan semboller	3
2	Kendi emniyetiniz için	4
2.1	Yetkili personel	4
2.2	Amaca uygun kullanım	4
2.3	Ex alanlar için güvenlik açıklamaları	4
2.4	Çevre ile ilgili uyarılar	4
3	Ürün tanımı	5
3.1	Yapısı	5
3.2	Çalışma şekli	10
3.3	Depolama ve nakliye	10
4	Monte edilmesi	11
4.1	Genel talimatlar	11
4.2	Montaj hazırlıkları	11
4.3	Montaj prosedürü	11
4.4	Montaj - Dış gövde (Cihaz soketi)	12
5	Sensörü dış gövdeye bağlayın	13
5.1	Bağlantının hazırlanması	13
5.2	Bağlantı prosedürü	13
6	Devreye alma	15
6.1	Devreye alma	15
7	Bakım	16
7.1	Onarım durumunda izlenecek prosedür	16
8	Sökme	17
8.1	Sökme prosedürü	17
8.2	Bertaraf etmek	17
9	Ek	18
9.1	Teknik özellikler	18
9.2	Ebatlar	20

1 Bu belge hakkında

1.1 Fonksiyon

Bu ek kılavuz, cihazın kullanım kılavuzu ile birlikte kullanıldığında bir anlam taşır. Kılavuz size cihazın aksesuarıyla birlikte hızlı devreye alımı ve güvenli kullanımı için gereken bilgileri vermektedir. Bu nedenle devreye almadan önce bu iki kılavuzu da okuyun.

1.2 Hedef grup

Bu kullanım kılavuzu eğitim görmüş uzman personel için hazırlanmıştır. Bu kılavuzunun içeriği uzman personelin erişimine açık olmalı ve uygulanmalıdır.

1.3 Kullanılan semboller



Belge No.

Bu kılavuzun baş sayfasındaki bu sembol belge numarasını verir. Belge numarasını www.vega.com sayfasına girerek belgelerinizi indirmeyi başarabilirsiniz.



Bilgi, Uyarı, İpucu: Bu sembol yardımcı ek bilgileri ve başarılı bir iş için gereken ipuçlarını karakterize etmektedir.



Uyarı: Bu sembol arızaların, hatalı fonksiyonların, cihaz veya tesis harsarlarının engellenmesi için kullanılan uyarıları karakterize etmektedir.



Dikkat: Bu sembolle karakterize edilen bilgilere uyulmadığı takdirde insanlar zarar görebilirler.



Uyarı: Bu sembolle karakterize edilen bilgilere uyulmadığı takdirde insanlar ciddi veya ölümlle sonuçlanabilecek bir zarar görebilirler.



Tehlike: Bu sembolle karakterize edilen bilgilere uyulmaması insanların ciddi veya ölümlle sonuçlanacak bir zarar görmesine neden olacaktır.



Ex uygulamalar

Bu sembol, Ex uygulamalar için yapılan özel açıklamaları göstermektedir.



Liste

Öndeki nokta bir sıraya uyulması mecbur olmayan bir listeyi belirtmektedir.



Prosedürde izlenecek adım

Bu ok, prosedürde izlenecek olan adımı gösterir.



İşlem sırası

Öndeki sayılar sırayla izlenecek işlem adımlarını göstermektedir.



Pilin imhası

Bu simge pillerin ve akülerin imhasına ilişkin özel açıklamaları göstermektedir.

2 Kendi emniyetiniz için

2.1 Yetkili personel

Bu kullanım kılavuzunda belirtilen tüm işlemler sadece eğitimli ve tesis işleticisi tarafından yetkilendirilmiş uzman personel tarafından yapılabilir.

Cihaz ile çalışan kişinin gerekli şahsi korunma donanımını giymesi zorunludur.

2.2 Amaca uygun kullanım

Dış gövde, sensörün bir parçasıdır.

2.3 Ex alanlar için güvenlik açıklamaları

Ex uygulamalarda özel ex güvenlik açıklamalarına uyunuz. Bu açıklamalar, kullanım kılavuzunun ayrılmaz bir parçasıdır ve exproof ortam uygulama onayı her cihazın yanında bulunur.

2.4 Çevre ile ilgili uyarılar

Doğal yaşam ortamının korunması en önemli görevlerden biridir. Bu nedenle, işletmelere yönelik çevre korumasını sürekli düzeltmeyi hedefleyen bir çevre yönetim sistemini uygulamaya koyduk. Çevre yönetim sistemi DIN EN ISO 14001 sertifikalıdır.

Bu kurallara uymamıza yardımcı olun ve bu kullanım kılavuzundaki çevre açıklamalarına dikkat edin:

- Bölüm " *Depolama ve nakliye* "
- Bölüm " *Atıkların imhası* "

3 Ürün tanımı

3.1 Yapısı

Teslimat kapsamı

Teslimat kapsamına şunlar dahildir:

- Dış gövdeli dolun seviyesi sensörü
- Dokümantasyon
 - Cihaza ait kullanım kılavuzu
 - Bu ek kullanım kılavuzu
 - Ex ile ilgili güvenlik uyarıları (Ex modellerinde) ve gerektiği takdirde diğer belgeler

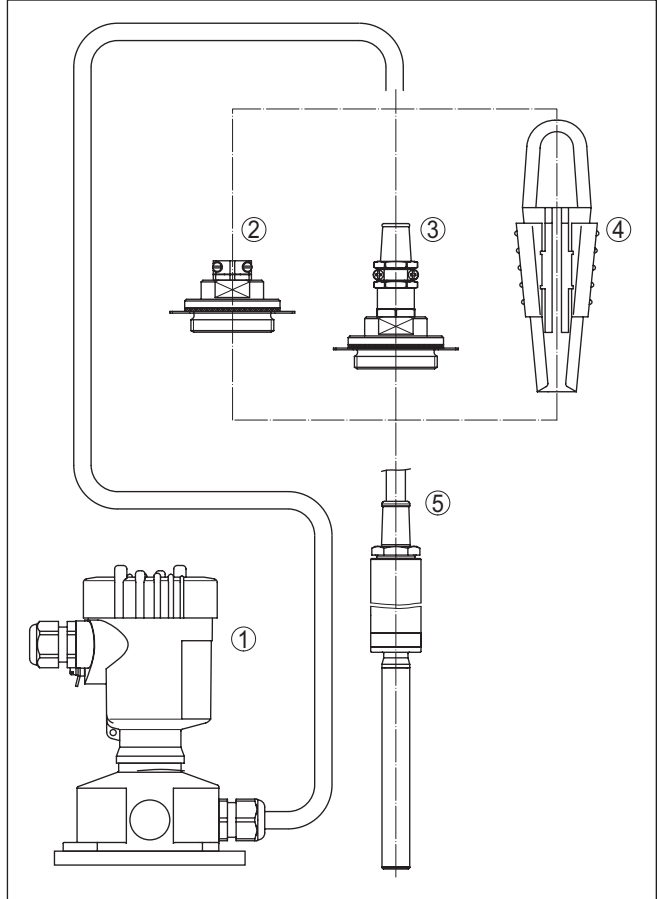
Bileşenler - direkt kablo çıkışı olan dış gövde ile birlikte

"Dış Gövde" cihaz modelinde bir sensör gövdesi bir de cihaz gövdesi bulunmaktadır.

Kablo teslimat kapsamındadır. Aynısını, bağlantı fişli modeller için de söyleyebiliriz.

Metalik sensör gövdesi açılmıyor. Elektrik, cihaz gövdesine bağlanmalıdır.

Cihaz gövdesi bir ana maddeden, elektronik ve/veya bağlantı bölümü için olan bir vidalı kapaktan ve gövde soketinden oluşmaktadır. Kablo numaralıdır ve bu yüzden birbiriyle karıştırılması mümkün değildir.



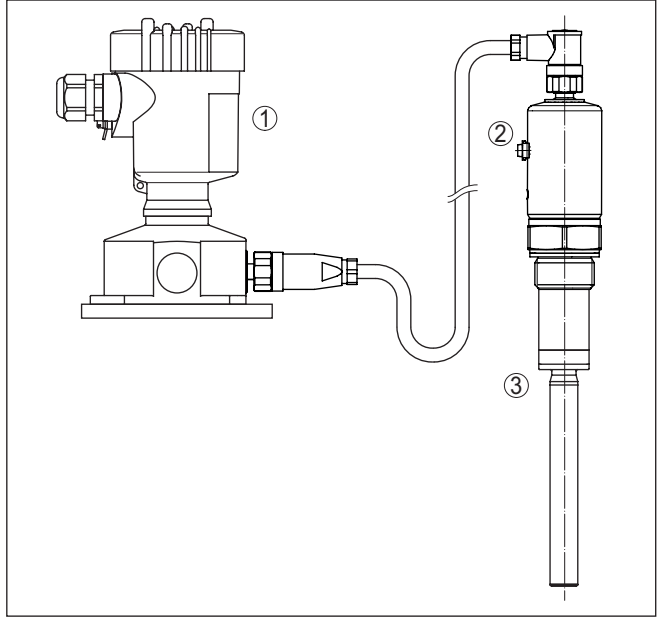
Res. 1: Plics® cihazları için dış gövde bileşenleri

- 1 Cihaz gövdesi
- 2 Dişli kablo bağlantısı (IP20) olan kilit vidası
- 3 Dişli kablo bağlantısı (IP65) olan kilit vidası
- 4 Gevşetme kısıkaçı
- 5 Titreşimli çubuk

Bileşenler - cihaz gövdesi ve dış gövde

"Dış Gövde" cihaz modeli, bir sensör gövdesi bir de cihaz gövdesinden oluşur.

Metalik sensör gövdesi açılmıyor. Elektrik, cihaz gövdesine bağlanmalıdır.



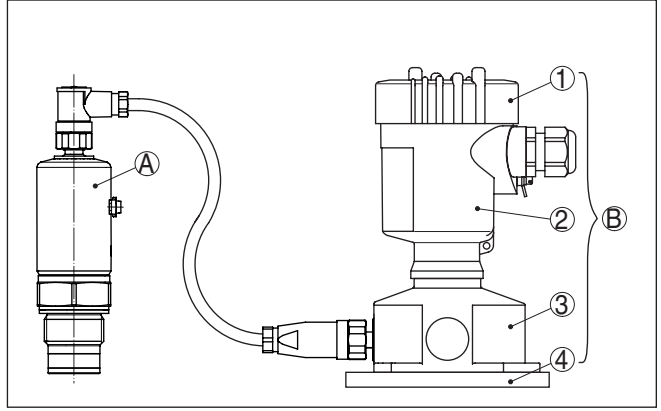
Res. 2: Cihaz gövdesi ve dış gövde

- 1 Cihaz gövdesi
- 2 Sensör gövdesi
- 3 Titreşimli çubuk

Cihaz gövdesi bir ana maddeden, elektronik ve/veya bağlantı bölgesi için olan bir vidalı kapaktan ve gövde soketinden oluşmaktadır. Kablo- lar numaralıdır ve bu yüzden birbirleriyle karıştırılması mümkün değildir.

Gövde soketi iki malzemeden üretilmektedir. Model cihaz gövdesinin seçilen malzemesinin özelliğine göre değişir.

- Plastik cihaz gövdesi - Cihaz soketi: plastik
- Paslanmaz çelikten cihaz gövdesi - Cihaz gövdesi: paslanmaz çelik



Res. 3: Plics® cihazları için dış gövde bileşenleri

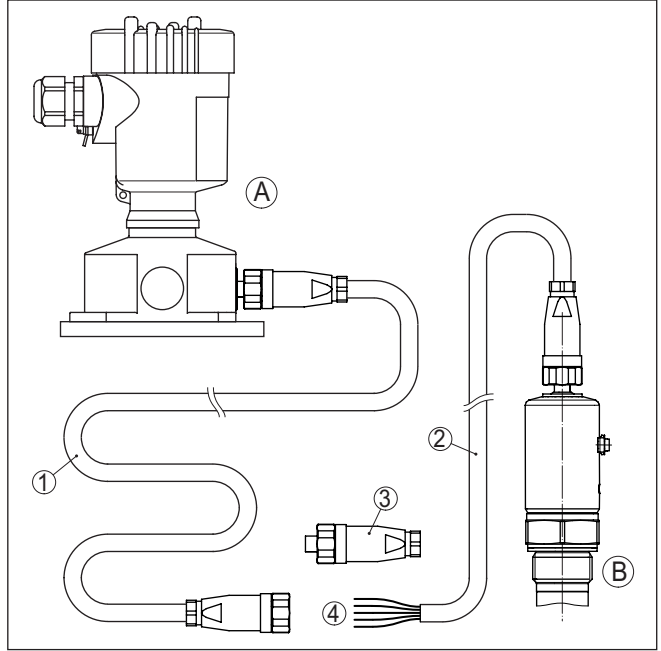
- A Sensör gövdesi
- B Cihaz gövdesi
- 1 Vidalı kapak
- 2 Temel madde
- 3 Gövde soketi
- 4 Duvara montaj plakası

Kablo kuplajı

Kablonun sisteme özgü nedenlerden dolayı sensör gövdesinden ya da cihaz gövdesinden doğrudan ayrılmadığı durumlar için iki parçadan oluşan kablo kuplajlı bir kablo mevcuttur.

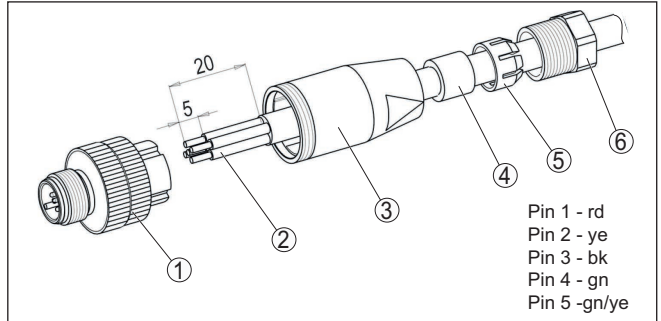
Kablonun (ör. kablo kanalları veya kablo geçirme zincirleri gibi yollarla) daha kolay geçirilebilmesi için kısa kablonun fişinin ucuna bir şey takılı değildir.

Kısa kablo her zaman 1,5 m (4.92 ft) uzunluğundadır, uzun kablo ise çeşitli standart boylarda seçilebilmektedir.



Res. 4: Kablo kuplaılı iki parçalı bağlantı kablosu

- A Cihaz gövdesi
 B Sensör gövdesi
 1 Cihaz gövdesine olan kablo (uzun)
 2 Cihaz gövdesine olan kablo (kısa)
 3 Kablonun fişi, kısa (yanındadır)



Res. 5: Fiş montajı

- 1 Fiş modülü
 2 Kablo
 3 Kuplaj kılıfı
 4 Conta
 5 Terminal sepeti
 6 Basınç vidası

- Pin 1 - rd
 Pin 2 - ye
 Pin 3 - bk
 Pin 4 - gn
 Pin 5 - gn/ye

Kullanım alanı	3.2 Çalışma şekli <p>Dış gövde aşağıdaki şu plics® sensörlerine uygundur:</p> <ul style="list-style-type: none">• VEGAVIB 60 serisi
Ambalaj	3.3 Depolama ve nakliye <p>Cihazınız kullanılacağı yere nakliyesi için bir ambalajla korunmuştur. Bu kapsamda, standart nakliye kazaları ISO 4180'e uygun bir kontrolle güvence altına alınmıştır.</p> <p>Standart cihazlarda kartondan yapılan dış ambalaj çevre dostudur ve yeniden kullanılabilir. Ambalajlamada ilaveten PE köpük veya PE folyo kullanılır. Ambalaj atığını özel yeniden dönüşüm işletmeleri vasıtasıyla imha edin.</p>
Depolama ve transport ısısı	<ul style="list-style-type: none">• Depo ve nakliye sıcaklığı konusunda "<i>Ek - Teknik özellikler - Çevre koşulları</i>" bölümüne bakın.• Bağıl nem % 20 ... 85

4 Monte edilmesi

4.1 Genel talimatlar

Aşağıdaki durumlarda, dış gövdeli bir cihaz modelinin kullanılması tavsiye edilmektedir:

- Standart sensör gövdesi çık büyükse
- Elektronik zarar verebilecek kuvvetli titreşimler olduğunda



Ex uygulamalarda sadece uygun Ex ruhsatı olan gövdeler kullanılabilir.

4.2 Montaj hazırlıkları

Dış gövdenin montajı için aşağıdaki aleti kullanmalısınız.

Plastik gövde:

- Allen anahtarı, 4 ebadında
- İngiliz anahtarı, anahtar ağızı 19

Paslanmaz çelik gövde:

- İngiliz anahtarı, anahtar ağızı 8
- İngiliz anahtarı, anahtar ağızı 19

Aletler

Montaj malzemesi

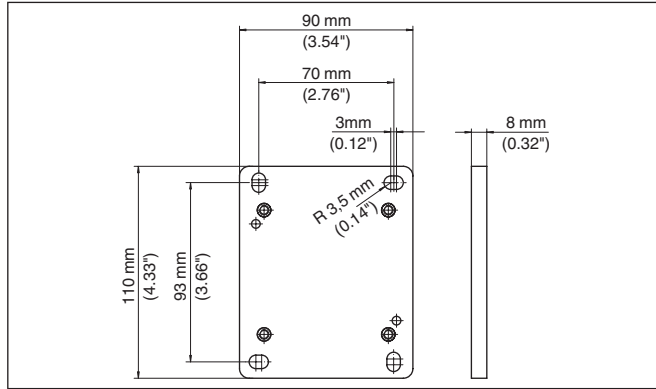
Duvar montaj plakasının monte edilebilmesi için, başka bir malzeme daha tavsiye etmekteyiz.

- Montaj astar boyasına bağlı olarak 4 vida

4.3 Montaj prosedürü

1. Delikleri aşağıdaki delik şemasına uygun şekilde işaretleyin
2. Montajın yapılacağı alt zemine bağlı olarak, duvara montaj plakasını 4 vida ile sabitleyin.

Duvara montaj - Dış gövde



Res. 6: Delik şeması - Duvara montaj plakası (Dış gövde)

**İpucu:**

Duvara montaj plakasını, soketin kablo bağlantısının aşağıyı göstereceği şekilde takın. Böylece yağmur suyu ve kondanse su damlayarak aşağı düşer.

Paslanmaz çelikten soket, duvara montaj plakası üzerinde 90°, plastik soket ise 180° döndürülerek koyulabilir.

Elektronik gövdenin kablo bağlantılarını aşağıya döndürün. Gövde bununla birlikte alet kullanmadan 330°C döndürülebilir.

**İkaz:**

Plastik gövdelerde, sokete ait dört tespit vidasının döndürülerek bloğa sabitlenmesi sadece el yardımıyla yapılır. " *Teknik veriler*" bölümünde verilen maksimum sıkıştırma torkunun üzerine çıkılması, duvara montaj plakasının zarar görmesine neden olabilir.

4.4 Montaj - Dış gövde (Cihaz soketi)

→ Sensörün proses bağlantısına göre cihaza monte edilmesi

**Uyarı:**

Sensörün montajını yaparken kullanım kılavuzundaki uyarıları dikkate alın.

5 Sensörü dış gövdeye bağlayın

5.1 Bağlantının hazırlanması

Sensörün kullanım kılavuzundaki yazılı uyarılara dikkat edin.

5.2 Bağlantı prosedürü



Uyarı:

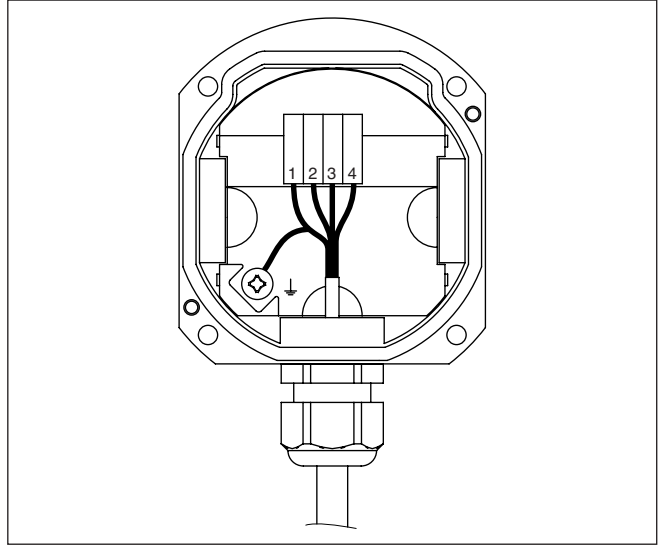
Metalik sensör gövdesi açılmıyor. Elektrik, cihaz gövdesine bağlanmalıdır.

1. Hattın ucunu, kablo dişli bağlantısı ile, dış gövdeye (cihaz gövdesi) itin



İpucu:

Kabloyu sıkılmaksızın yerleştirin. Bağlantı kablosu sadece dış gövdede (cihaz gövdesi) ayrılabilir. Sensörün sökülmesi gerektiğinde, sensörün döndürülerek çıkarılabilmesi için bağlantı kablosunun serbest olması gerekmektedir.



Res. 7: Sensörün soket gövdesine bağlantısı

- 1 Kırmızı
- 2 Sarı
- 3 Siyah
- 4 Yeşil
- 5 Yeşil/Sarı (topraklama terminalleri)

2. Kabloları soket gövdesindeki klemenslere bağlayın.

Kablolar numaralıdır ve bu yüzden birbirine karıştırılması mümkün değildir. Topraklama kablosu (yeşil/sarı) topraklama vidasına bağlanmalıdır.

3. Kablo bağlantısının başlık somununu iyice sıkıştırın. Conta kabloyu tamamen sarmalıdır
- Elektronik modülün elektrik bağlantısının nasıl yapılacağı ile ilgili bilgiyi sensörün kullanım kılavuzundan bulabilirsiniz.

6 Devreye alma

6.1 Devreye alma

Devreye alma, ilgili sensörün kullanım kılavuzuna göre yapılır.

7 Bakım

7.1 Onarım durumunda izlenecek prosedür

Hem cihaz iade pusulası hem de prosedür hakkında detaylı bilgileri www.vega.com adresindeki indirilecek dosyalardan elde edebilirsiniz

Bu sayede bize onarımı hızlı ve daha fazla izahat etmenize gerek kalmadan yapmamıza yardım etmiş olursunuz.

Onarım gerekli bulunduğu takdirde, şu prosedürü izleyin:

- Her cihaz için bir form print edin ve doldurun
- Cihazı temizleyin ve kırılmasına karşı korunaklı şekilde ambalajlayın
- Doldurulan formu ve varsa bir güvenlik veri pusulasını ambalajın dış kısmına iliştin
- Bayinizden geri iade için kullanılacak adresi öğrenin. Bunlar için www.vega.com internet sayfamıza gidin.

8 Sökme

8.1 Sökme prosedürü

" Montaj" ve " Sensörün dış gövdeye bağlanması" bölümünü dikkate alın ve orada listelenen adımları tersten yerine getirin.

8.2 Bertaraf etmek

Cihaz, bu konuda uzman geri dönüşüm işletmeleri tarafından yeniden değerlendirilen malzemelerden oluşmaktadır. Bunun için elektronik modülü kolay çıkartılabilir şekilde dizayn ettik ve geri kazanımlı malzemeler kullanmaktayız.

Atıkların, usulüne uygun bir şekilde atıldığı takdirde insanlara ve çevreye olumsuz etkisi engellenir ve değerli ham maddelerin geri kazanılması mümkün olur.

Malzemeler: " Teknik veriler" bölümüne bakın

Eski cihazı usulüne uygun şekilde bertaraf edemeyecekseniz geri iade ve bertaraf konusunda bize başvurabilirsiniz.

WEEE 2002/96/EG yönergesi

Bu cihaz WEEE yönergesi 2002/96/EG'ye ve ilgili ulusal kanunlara tabi değildir. Cihazı doğrudan uzmanlaşmış bir geri dönüşüm işletmesine götürün ve bu iş için genel atık tesislerini kullanmayın. Genel atık tesisleri WEEE yönergesi uyarınca sadece kişisel kullanım için olan cihazları kabul edebilmektedir.

9 Ek

9.1 Teknik özellikler

Teknik özellikler

Bundan sonra standart cihazdan farklı olan tüm verileri bulabilirsiniz. Diğer tüm teknik verileri, sensörünüzün kullanım kılavuzundan elde edebilirsiniz.

Genel bilgiler

316L ham maddesi 1.4404 veya 1.4435'e uymaktadır.

Ortam (malzeme) ile temas etmeyen malzemeler

- Sensör gövdesi 316L
- Plastik cihaz gövdesi (dış gövde) Plastik PBT (Poliester)
- Paslanmaz çelik cihaz gövdesi - Elektrolizle parlatılmış (dış gövde) 316L
- Gövde soketi PBT plastik (poliester), 316L
- Duvara montaj plakası Plastik PBT (Poliester)
- Cihaz gövdesi için kablo PUR
- Gövde soketi ve duvara montaj plakası TPE (Tamamen bağlanmış) arasında conta
- Gövde ve gövde kapağı (cihaz gövdesi) arasında conta Silikon
- Topraklama terminalleri 316L
- Bağlantı kablosu (Taşıma kablosu-Mo-del) PTFE/FEP

Ağırlık

- Dış cihaz gövdesi yakl. 660 g (23 oz)
- Sensör gövdesi 1100 g (38 oz)

Uzunluk (bağlantı kablosundan dış gövdeye olan boy)

- Tek parçalı bağlantı kablosu 2 m, 5 m, 10 m (6.562 ft, 16.41 ft, 32.81 ft)
- İki parçalı bağlantı kablosu (kısa parça) 1,5 m (4.92 ft)
- İki parçalı bağlantı kablosu (uzun parça) 8 m, 12 m, 15 m (26.25 ft, 39.37 ft, 49.21 ft)

Proses koşulları

Proses sıcaklığı	Sensöre bağlı
Sensör gövdesinde ortam sıcaklığı	-20 ... +80 °C (-4 ... +176 °F)
Cihaz gövdesinde çevre, depolama ve nakliye sıcaklığı	-40 ... +80 °C (-40 ... +176 °F)

Elektromanyetik veriler**Kablo giriři/Priz ¹⁾**

- Cihaz gövdesi
 - 1 x diřli kablo baęlantısı M20 x 1,5 (Kablo: ap 6 ... 12 mm), 2 x kör tapa M20 x 1,5
ya da:
 - 1 x sızdırmaz kapak ½ NPT, 2 x kör tapa ½ NPT
ya da:
 - 1 x priz (Her model için ayrı); 2 x kör tapa M20 x 1,5
 - Gövde soketi
 - 1 x diřli kablo baęlantısı M20 x 1,5 (Kablo: ø 6 ... 12 mm)
- Yay baskılı klemensler 2,5 mm² (AWG 14)'ye kadar olan tel kesitleri için

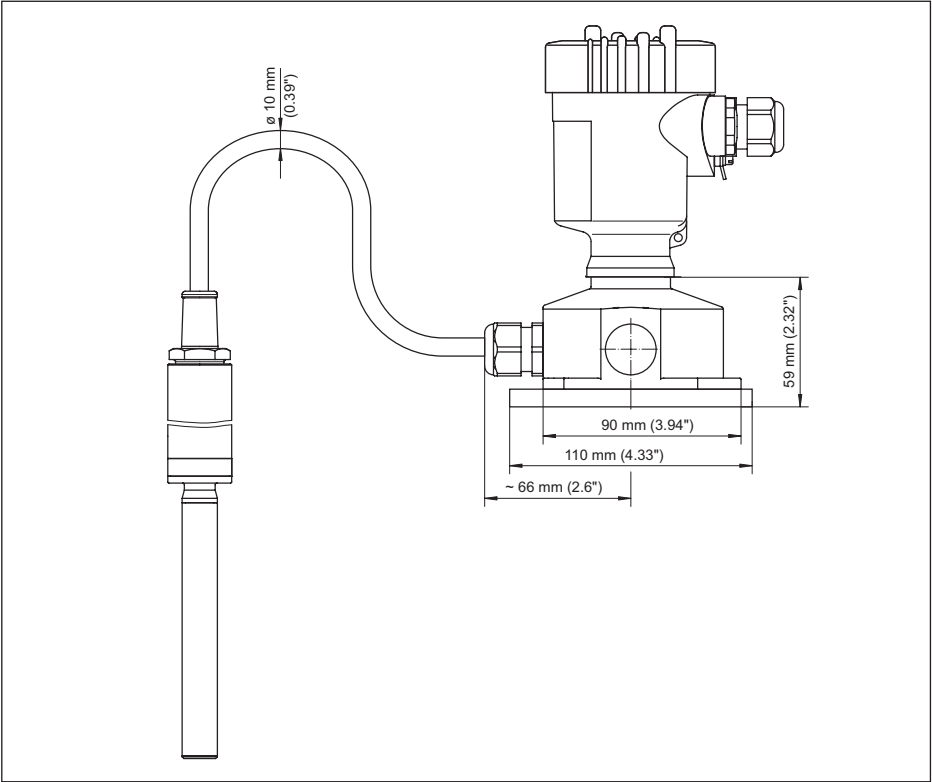
Elektrięe karřı korunma önlemleri**Koruma tipi**

- Sensör gövdesi IP66/IP67 (NEMA Type 4X)
- Cihazın gövdesi - Cihaz soketi IP66/IP67 (NEMA Type 4X)

¹⁾ M12 x 1 modeline baęlı olarak, ISO 4400 gereęince, Harting, 7/8" FF.

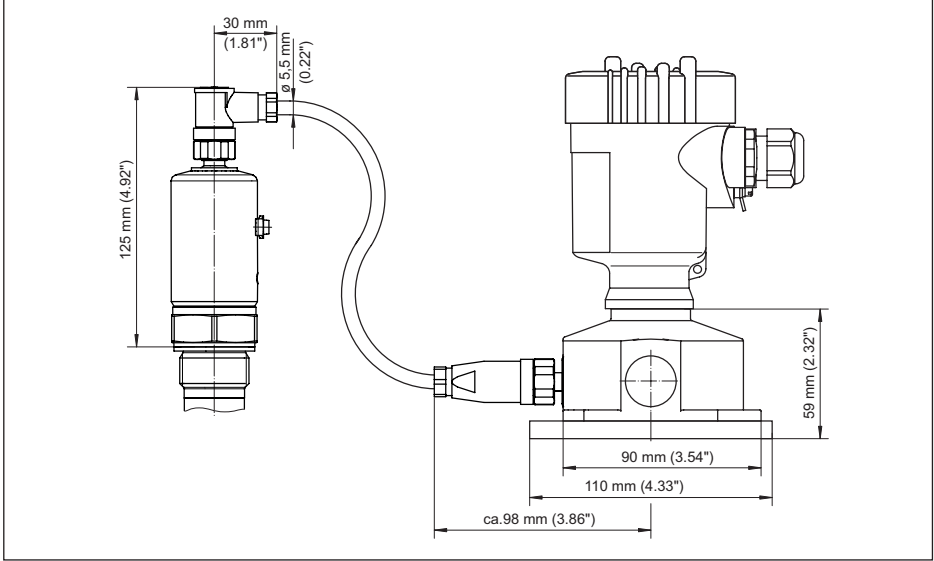
9.2 Ebatlar

Dış gövde - direkt kablo çıkışı



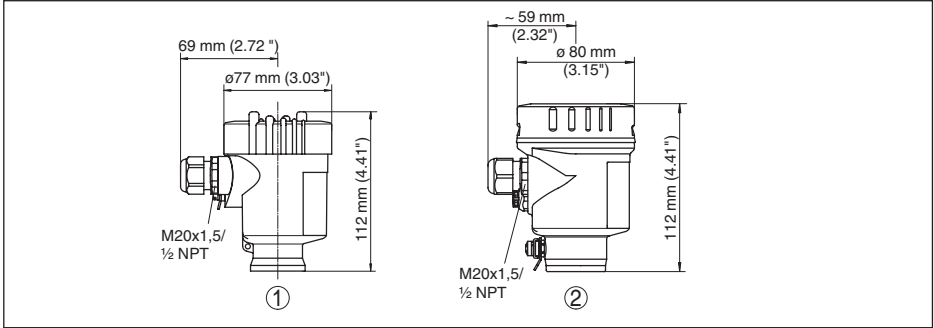
Res. 8: Direkt kablo çıkışı olan dış gövde, titreşim elemanı için

Sensör gövdesi ve dış gövde (cihaz gövdesi)



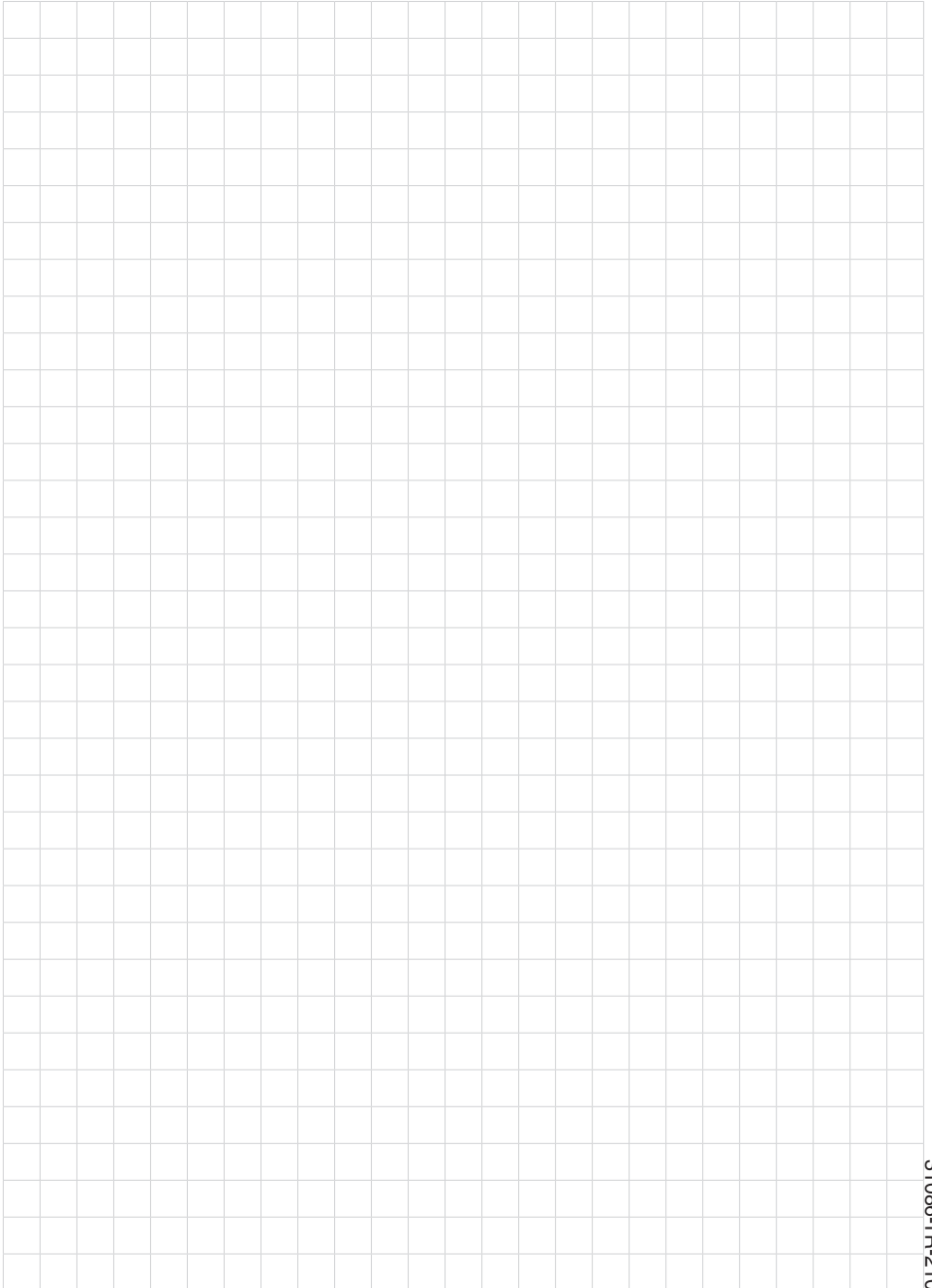
Res. 9: Sensör gövdesi ve dış gövde (cihaz gövdesi)

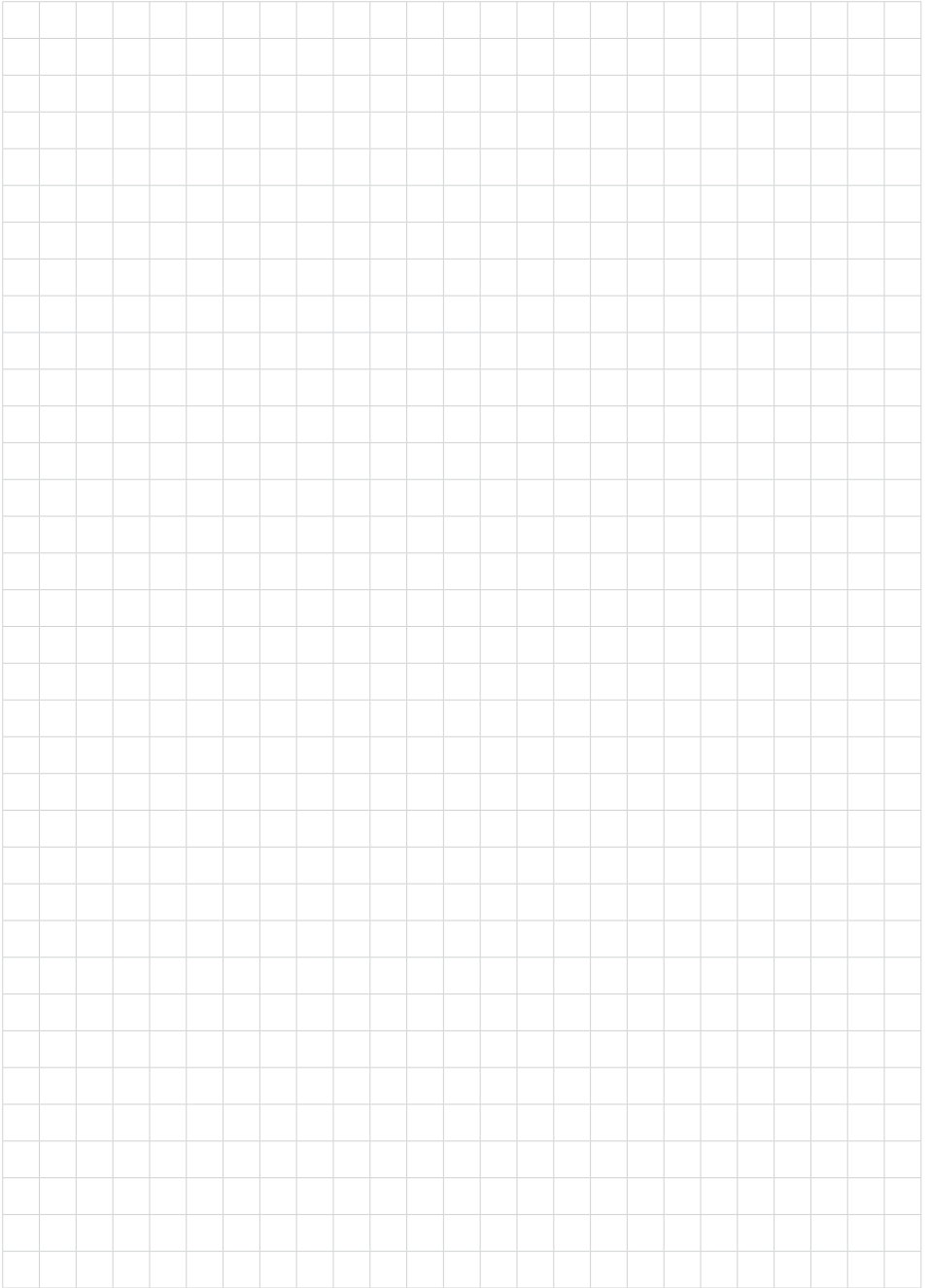
Gövde modelleri - Cihaz gövdesi



Res. 10: Gövde modelleri - Cihaz gövdesi

- 1 Cihaz gövdesi - Plastik
- 2 Cihaz gövdesi - Paslanmaz çelik, elektrolizle parlatılmış





31086-TR-210415

VEGA

Baskı tarihi:

Sensörlerin ve değerlendirme sistemlerinin teslimat kapsamı, uygulanması, kullanımı ve işletme talimatları hakkındaki bilgiler basımın yapıldığı zamandaki mevcut bilgilere uygundur.

Teknik değişiklikler yapma hakkı mahfuzdur

© VEGA Grieshaber KG, Schiltach/Germany 2021



31086-TR-210415

VEGA Grieshaber KG
Am Hohenstein 113
77761 Schiltach
Germany

Phone +49 7836 50-0
E-mail: info.de@vega.com
www.vega.com