

Ek kılavuz

Konnektör Harting HAN 8D

Sınır seviyesi sensörleri için



Document ID: 30381



VEGA

İçindekiler

1 Kendi emniyetiniz için	3
1.1 Amaca uygun kullanım	3
1.2 Genel güvenlik uyarıları	3
1.3 Ex alanlar için güvenlik açıklamaları	3
2 Ürün tanımı	4
3 Montaj	6
3.1 Montaj hazırlıkları	6
3.2 Montaj prosedürü	6
4 Besleme gerilimine bağlanma	7
4.1 Bağlantı şeması	7
5 Ek	10
5.1 Teknik özellikler	10
5.2 Ebatlar	11



Ex alanlar için güvenlik açıklamaları

Ex uygulamalarda özel Ex güvenlik uyarılarını dikkate alınız. Bunlar çalışma kılavuzunun bir parçası olmakla birlikte her cihazın yanında Ex onayı da yer almaktadır.

Redaksiyon tarihi: 2019-09-17

1 Kendi emniyetiniz için

1.1 Amaca uygun kullanım

Bağlantı fişleri dolun, sınır seviyesi ve basınç sensörleri için aksesuardır. Bunlar, besleme gerilimine veya sınır anahtarında bir sinyal analizine yerlerinden çıkartılabilir bağlantının kurulmasında kullanılırlar.

1.2 Genel güvenlik uyarıları

Sensörlerin kullanım kılavuzlarındaki güvenlik uyarılarının dikkate alınması gerekmektedir.

1.3 Ex alanlar için güvenlik açıklamaları

Ex uygulamalarda özel Ex güvenlik uyarılarını dikkate alınız. Bunlar çalışma kılavuzunun bir parçası olmakla birlikte her cihazın yanında Ex onayı da yer almaktadır.

Exd veya StEx onaylı cihazlarda, bağlantı fişlerinin kullanılmasına, prensipte izin verilmemektedir.

2 Ürün tanımı

Teslimat kapsamı

Teslimat kapsamına şunlar dahildir:

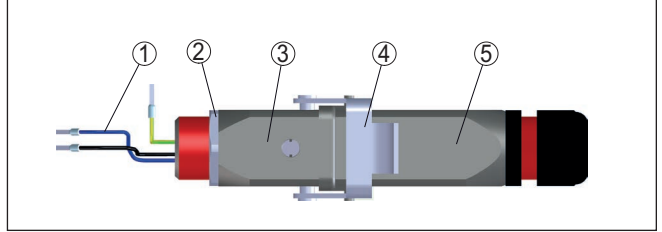
- Pim modüllü vidalı gövde
- Priz modüllü tülden gövde
- Sap gövde için kontak prizleri
- Dokümantasyon
 - Bu ek kılavuza ait

Fonksiyon

Bağlantı fişi tek veya iki hücreli gövdesi olan sensörlerde bir aksesuar ögesidir. Bu, besleme gerilimine veya bir sinyal analizine ayrılabilir bağlantının kurulmasında kullanılır.

Yapısı

Konektör bağlantısı, vidalı gövde, sensör elektroniğine olan bağlantı kablosu ve tülden gövde modüllerinden oluşmaktadır. Bağlantı kablosunun münferit telleri, elektronik modülün klemenslerine ait olan numaralarla gösterilmiştir. Tülden gövde düz ve eğik olarak mevcuttur.



Res. 1: Konektörün yapısı Harting HAN 8D - Örnek, düz model

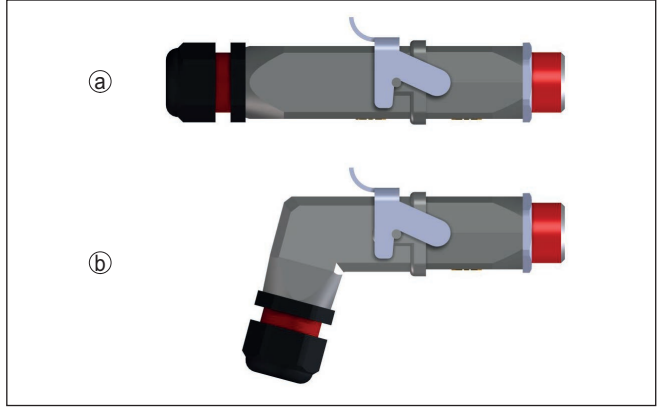
- 1 Bağlantı kablosu
- 2 Kontra somunu
- 3 Vidalama gövdesi
- 4 Sürgü bilezik
- 5 Sap gövde

Modeller

Bağlantı fişi düz ve eğri model olarak bulunmaktadır.

Eğri model sadece şu gövdelerde kullanılabilir:

- Paslanmaz çelik - Hassas döküm gövde
- Alüminyum gövde



Res. 2: Bağlantı fişi Harting HAN 8D - düz ve eğri model

a düz model

b eğri model

Uygulama alanı

Konektör, tek hücreli veya iki hücreli gövdede dışli kablo bağlantısının yerine koyulmaktadır. Fabrikada sensöre kurulu olarak verilebilir ya da ayrı bir parça olarak temin edebilirsiniz.

3 Montaj

3.1 Montaj hazırlıkları

Aletler

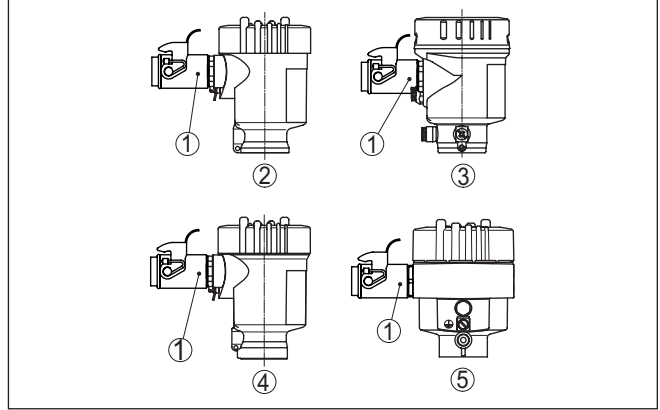
Montaj için şu aletler gereklidir:

- Dişli kablo bağlantısının döndürülerek sökülmesi için 24'lük vida ağız
- Kontra somununun sıkıştırılabilmesi için anahtar ağız 24 olan vida anahtarı

3.2 Montaj prosedürü

Gövdede konum

Aşağıdaki şema ilgili gövdedeki konnektör konumunu göstermektedir:



Res. 3: Konnektörün çeşitli gövde modellerindeki konumu

- 1 Konnektör
- 2 Plastik tek hücre
- 3 Paslanmaz çelik tek hücre (elektrolizle parlatılmış)
- 4 Paslanmaz çelik tek hücre (ince döküm)
- 5 Alüminyum - tek hücreli

Dişli bağlantının takılması Dişli bağlantının takılabilmesi için şu prosedürü izleyin:

1. Elektronik bölmesinin ya da bağlantı bölmesinin kapağını açın
2. Kablo dişli bağlantısını döndürerek çıkarın
3. Bağlantı fişini döndürerek sıkın ve kontra somununu sabitleyin
4. Tellerin bağlantısını "*Bağlantı yap*" bölümüne uygun şekilde yapın

Dişli bağlantının montajı bu şekilde tamamlanır.

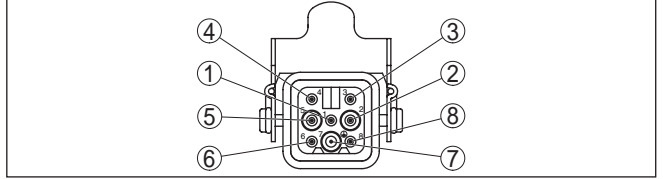
Sökme, bu işlemi tersine takip ederek yapılır.

4 Besleme gerilimine bağlanma

4.1 Bağlantı şeması


Her bağlantı şeması, bağlantı fişinin münferit pinlerin belli anahtar çıkışlarına olan bağlantısını göstermektedir. Tablo, münferit kontak pininin sensör içindeki elektronik modülün klemensine bağlantısını verir.

Transistör çıkışı

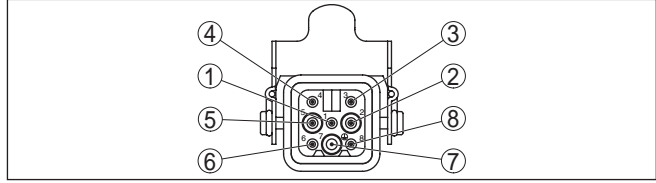


Res. 4: Bağlantı fişine bakış

- 1 + (Pin 1)
- 2 Transistör çıkışı (Pin 2)
- 3 Transistör çıkışı (Pin 3)
- 4 - (Pin 4)
- 5 atanmadı (Pin 5)
- 6 atanmadı (Pin 6)
- 7 atanmadı (Pin 7)
- 8 Blendaj (Pin 8)

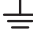
Kontakt pini	Renk Bağlantı kablosu	Klemens - Elektronik modül		
		VEGACAP VEGAWAVE VEGAVIB VEGASWING VEGAKON	VEGAMIP R61, R62	VEGAMIP T61
Pim 1	Siyah	1	1	1
Pim 2	Mavi	4	2	2
Pim 3	Kırmızı	3	7	-
Pim 4	Sarı	2	6	-
Pim 8	Yeşil/Sarı			

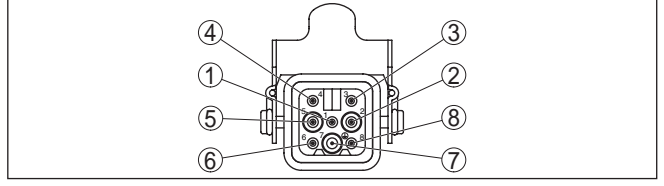
Röle çıkışı



Res. 5: Bağlantı fişine bakış

- 1 + (Pin 1)
- 2 - (Pin 2)
- 3 atanmadı (Pin 3)
- 4 Röle çıkışı (Pin 4)
- 5 Röle çıkışı (Pin 5)
- 6 Röle çıkışı (Pin 6)
- 7 atanmadı (Pin 7)
- 8 Blendaj (Pin 8)

Kontakt pini	Renk Bağlantı kablosu	Klemens - Elektronik modül		
		VEGACAP VEGAWAVE VEGAVIB VEGASWING VEGAKON	VEGAMIP R61, R62	VEGAMIP T61
Pim 1	Siyah	1	1	1
Pim 2	Mavi	2	2	2
Pim 4	Sarı	3	3	-
Pin 5	Beyaz	4	4	-
Pim 6	Gri	5	5	-
Pim 8	Yeşil/Sarı			

İki tel çıkışı, kontaklız şalter, Namur çıkışı

Res. 6: Bağlantı fişine bakış

- 1 + (Pin 1)
- 2 - (Pin 2)
- 3 atanmadı (Pim 3)
- 4 atanmadı (Pim 4)
- 5 atanmadı (Pim 5)
- 6 atanmadı (Pim 6)
- 7 atanmadı (Pim 7)
- 8 Blendaj (Pin 8)

Fiş kontak pimi	Renk Bağlantı kablosu	Klemens Elektronik modül
Pim 1	Siyah	1
Pim 2	Mavi	2
Pim 8	Yeşil/Sarı	

5 Ek

5.1 Teknik özellikler

Malzemeler

Kontakt taşıyıcı	Poliamid
Kontakt	Bakır alaşımı, sert gümüş plakalı 0,3 µm Ag
Fiş ve sap gövde	Alüminyum kaplama
Sürgü ögesi	Metal
Kablo bağlantı elemanı	PA
Gövde sızdırmazlığı	NBR

Çevre koşulları

Ortam sıcaklığı - Konektör münferit	-40 ... +125 °C (-40 ... +257 °F)
Ortam sıcaklığı - Dişli konektör sebsöre bağlı	Her zaman daha düşük sıcaklık geçerlidir

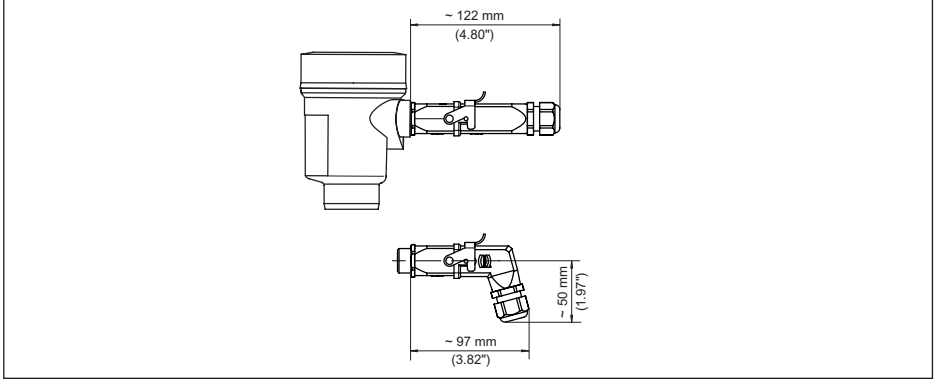
EN 61010-1 gereğince elektrik verileri

Kontakt sayısı	8
Çalışma gerilimi	20 ... 70 V DC 20 ... 33 V AC
Yalıtım direnci	≥ 10 ¹⁰ Ω
Anma akımı	10 A
Geçiş direnci	≤ 3 mΩ
Bağlantı çevrimleri	≥ 500
Anma şok gerilimi	800 V
Kirlilik derecesi	3

Elektriğe karşı korunma önlemleri

Koruma sınıfı - Dişli konektörü kilitli konumda ayırın	IP 65
Koruma sınıfı - Dişli konektör sensöre bağlı	Daha düşük koruma sınıfı geçerlidir

5.2 Ebatlar



Res. 7: Konnektör, Harting

VEGA

Baskı tarihi:

Sensörlerin ve değerlendirme sistemlerinin teslimat kapsamı, uygulanması, kullanımı ve işletme talimatları hakkındaki bilgiler basımın yapıldığı zamandaki mevcut bilgilere uygundur.

Teknik değişiklikler yapma hakkı mahfuzdur

© VEGA Grieshaber KG, Schiltach/Germany 2019



30381-TR-191021

VEGA Grieshaber KG
Am Hohenstein 113
77761 Schiltach
Germany

Phone +49 7836 50-0
Fax +49 7836 50-201
E-mail: info.de@vega.com
www.vega.com