

Instruções complementares

Conector ISO 4400

para sensores de medição contínua



Document ID: 30375



VEGA

Índice

1 Para sua segurança	
1.1 Utilização conforme a finalidade.....	3
1.2 Utilização não permitida	3
1.3 Instruções gerais de segurança	3
1.4 Instruções de segurança para áreas Ex	3
2 Descrição do produto	
3 Montagem	
3.1 Preparação para a montagem.....	5
3.2 Passos de montagem.....	5
4 Conectar à alimentação de tensão	
4.1 Passos para a conexão	6
4.2 Esquema de ligações	7
5 Anexo	
5.1 Dados técnicos	8

1 Para sua segurança

1.1 Utilização conforme a finalidade

Conectores são acessórios para sensores de nível de enchimento e pressão.

Eles destinam-se à conexão separável à alimentação de tensão e à avaliação de sinal em sensores de dois condutores, que são sensores nos quais a alimentação de tensão e a avaliação de sinal são realizadas por um único par de fios.

1.2 Utilização não permitida

Em sensores com quatro condutores, não é permitido o uso de conectores. Nesses sensores, a alimentação de tensão e a avaliação de sinal ocorre através de pares de fios separados.

1.3 Instruções gerais de segurança

Devem ser observadas as instruções de segurança do manual de instruções do respectivo sensor.

1.4 Instruções de segurança para áreas Ex

Ao utilizar o aparelho em áreas explosivas, observe as instruções de segurança para essas áreas. Essas instruções são parte integrante do presente manual e são fornecidas com todos os aparelhos com homologação Ex.

Em aparelhos com homologação Exd ou StEx, não é permitido utilizar conectores de encaixe.

2 Descrição do produto

Volume de fornecimento

São fornecidos os seguintes componentes:

- Conector do aparelho - para enroscar na caixa do sensor
- Conector angular - para conexão do cabo
- Documentação
 - Estas instruções complementares

Função

O conector é um acessório para sensores com caixa de uma ou duas câmaras e destina-se à conexão separável à alimentação de tensão e à avaliação de sinal.

Construção

O conector é composto do conector do aparelho, de um cabo de vários fios e ligado de forma fixa e de um conector angular. Cada fio é marcado com números para os terminais do módulo eletrônico.

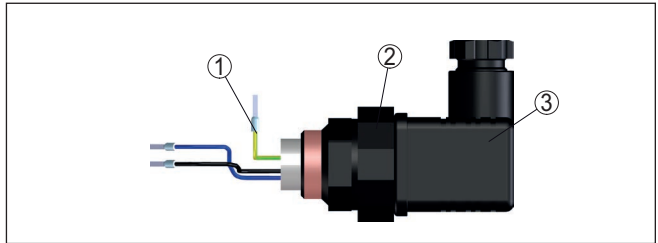


Fig. 1: Estrutura do conector ISO 4400 - exemplo

- 1 Cabo de ligação
- 2 Conector do aparelho
- 3 Conector angular

Área de utilização

O conector é utilizado na caixa de uma ou duas câmaras no lugar do prensa-cabo.

3 Montagem

3.1 Preparação para a montagem

Ferramentas

Para a montagem são necessárias as ferramentas a seguir:

- Chave de boca tamanho 24 para desenroscar o prensa-cabo
- Chave de boca tamanho 32 para enroscar o conector

3.2 Passos de montagem

Posição na caixa

A figura a seguir mostra a posição do prensa-cabo na respectiva caixa:

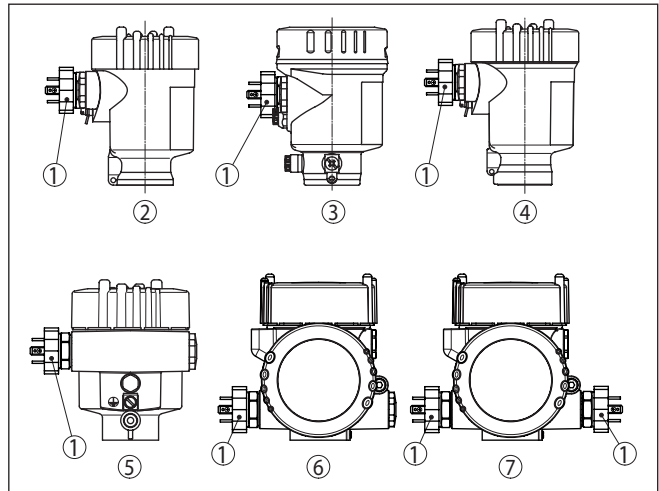


Fig. 2: Posição do conector de encaixe nos diversos modelos de caixa

- 1 Prensa-cabo
- 2 Câmara plástico
- 3 Câmara aço inoxidável (polimento elétrico)
- 4 Câmara aço inoxidável (fundição fina)
- 5 Uma câmara alumínio
- 6 Duas câmaras aço inoxidável (fundição fina), alumínio
- 7 Duas câmaras aço inoxidável (fundição fina), alumínio com saída de corrente adicional

Montagem

Para a montagem do conector, proceda da seguinte maneira:

1. Abrir a tampa do compartimento do sistema eletrônico ou de conexão
2. Remover o prensa-cabo
3. Enroscar o conector do aparelho
4. Conectar os fios de acordo com o capítulo "Conectar"

A montagem do conector foi assim concluída.

A desmontagem ocorre de forma análoga, no sentido inverso.

4 Conectar à alimentação de tensão

4.1 Passos para a conexão

Proceda da seguinte maneira:

1. Soltar o parafuso no lado de trás do conector
2. Remover o conector angular e a vedação do conector do aparelho
3. Remover a parte interna do conector da caixa

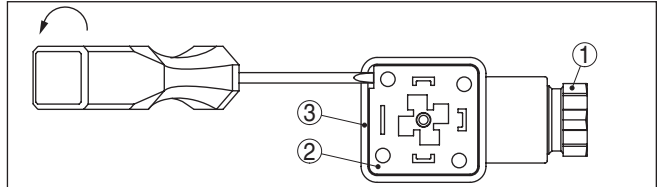


Fig. 3: Soltar a parte interna do conector

- 1 Prensa-cabo
 - 2 Parte interna do conector
 - 3 Caixa do conector
4. Decapar o cabo em aprox. 5 cm e as extremidades dos fios em aprox. 1 cm
 5. Introduzir o cabo na caixa de conexão, passando pelo prensa-cabo
 6. Conectar as extremidades dos fios nos terminais conforme o esquema de ligações

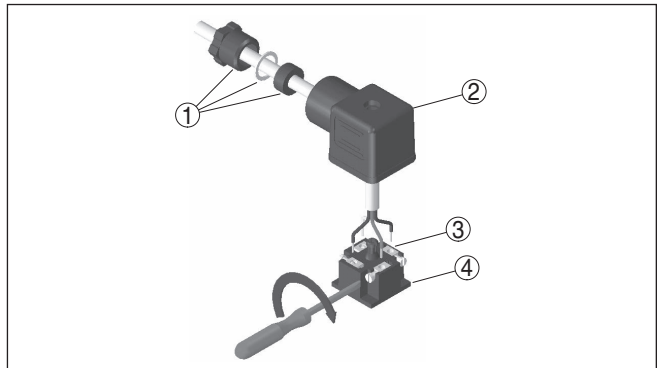


Fig. 4: Conexão nos terminais

- 1 Prensa-cabo
 - 2 Caixa do conector
 - 3 Parte interna do conector
 - 4 Vedação do conector
7. Encaixar a parte interna na caixa do conector e colocar a vedação do sensor.

8. Encaixar o conector com a vedação no conector do aparelho e apertar o parafuso

Com isso, a conexão elétrica foi concluída.

4.2 Esquema de ligações

Pinos de contato

A figura mostra os pinos utilizados do conector. As tabelas indicam a conexão de cada pino nos terminais do módulo eletrônico no sensor.

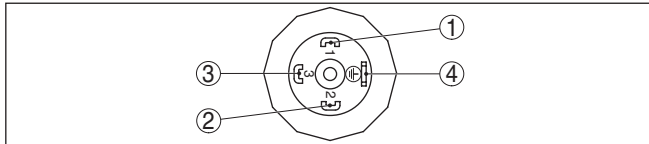


Fig. 5: Vista superior do conector - Conector do aparelho

Alimentação de tensão/ saída de sinal

Pino de contato	Cor do cabo de ligação no sensor	Terminal módulo eletrônico	Função/polaridade
1	Preto	Terminal 1	Alimentação/+
2	azul	Terminal 2	Alimentação/-
3	não ocupado	não ocupado	não ocupado
4	Verde/Amarelo		Blindagem

Saída de corrente adicional

Pino de contato	Cor do cabo de ligação no sensor	Terminal módulo eletrônico	Função/polaridade
1	Preto	Terminal 7	Alimentação/+
2	azul	Terminal 8	Alimentação/-
3	não ocupado	não ocupado	não ocupado
4	Verde/Amarelo		Blindagem

5 Anexo

5.1 Dados técnicos

Materiais

Suporte do contato	PA
Superfície do contato	Sn
Caixa	PA
Vedação da caixa	NBR

Faixa de temperatura

Conector de encaixe - isolado	-40 ... +125 °C (-40 ... +257 °F)
Conector - montado no sensor	vale a temperatura operacional mais baixa

Dados eletromecânicos

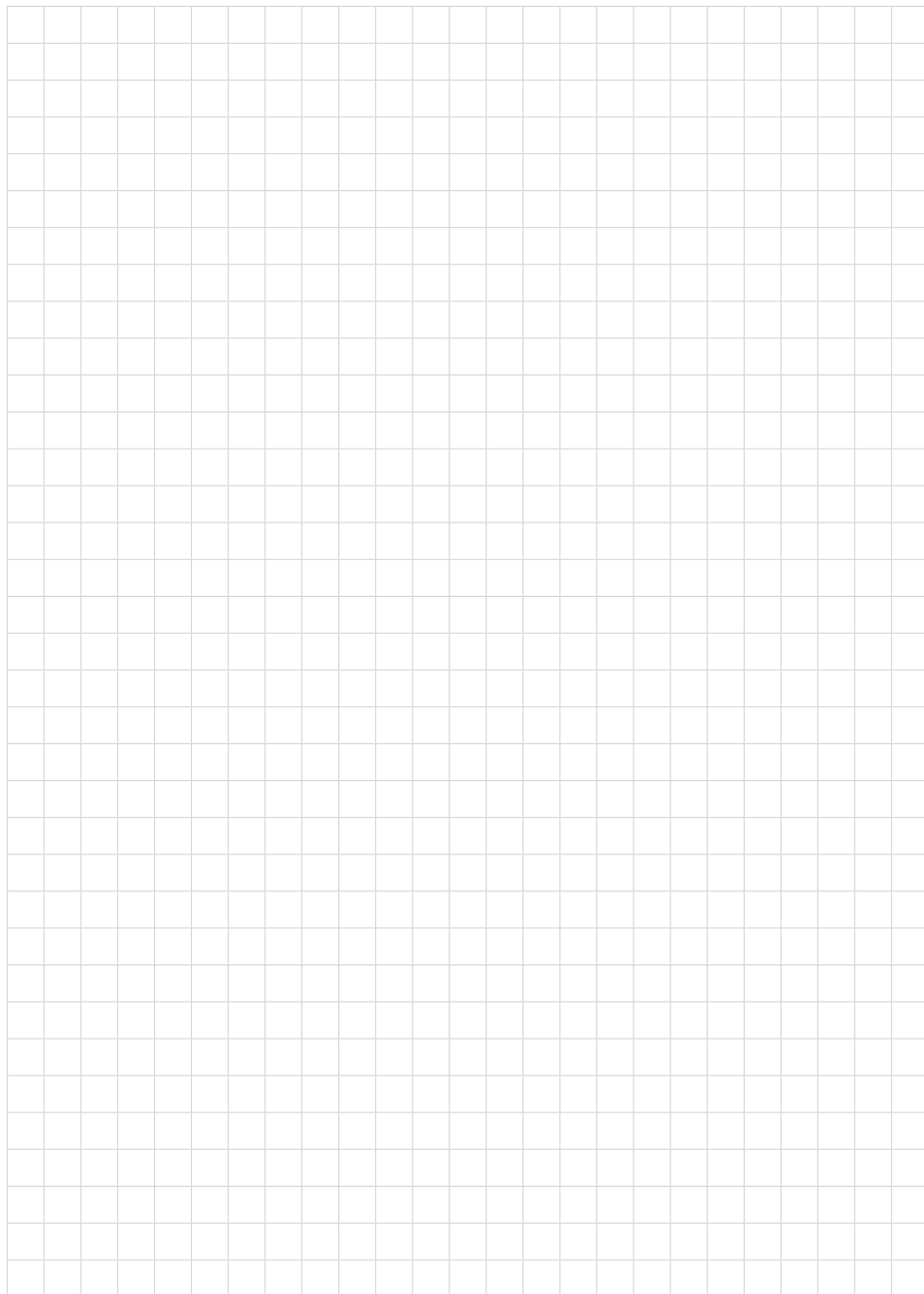
Prensa-cabo	PG 9
Diâmetro do cabo	4,5 ... 7 mm
Tipo de conexão	Parafusos
Seção transversal do fio	1,5 ² mm

Dados elétricos

Corrente nominal máx.	16 A
Tensão admissível	250 V AC/DC
Grau de impureza	3
Resistência de contato	≤ 4 mΩ

Grau de proteção

Conector de encaixe - único (conectado)	IP 65
Conector - montado no sensor (conectado)	Vale sempre a classe de proteção mais baixa





Printing date:

VEGA

As informações sobre o volume de fornecimento, o aplicativo, a utilização e condições operacionais correspondem aos conhecimentos disponíveis no momento da impressão.

Reservados os direitos de alteração

© VEGA Grieshaber KG, Schiltach/Germany 2016



30375-PT-160427

VEGA Grieshaber KG
Am Hohenstein 113
77761 Schiltach
Alemanha

Telefone +49 7836 50-0
Fax +49 7836 50-201
E-mail: info.de@vega.com
www.vega.com