

Instruções complementares

Conector de encaixe 7/8" Foundation Fieldbus

para sensores de medição contínua



Document ID: 30373



VEGA

Índice

1	Para sua segurança	3
1.1	Utilização conforme a finalidade.....	3
1.2	Utilização não permitida	3
1.3	Instruções gerais de segurança	3
1.4	Instruções de segurança para áreas Ex	3
2	Descrição do produto.....	4
3	Montagem	5
3.1	Preparação para a montagem.....	5
3.2	Passos de montagem.....	5
4	Conectar à alimentação de tensão	6
4.1	Esquema de ligações.....	6
5	Anexo	7
5.1	Dados técnicos	7

1 Para sua segurança

1.1 Utilização conforme a finalidade

Os conectores de encaixe aqui descritos são acessórios para sensores de medição contínua.

Eles destinam-se à conexão separável à alimentação de tensão e à avaliação de sinal em sensores de dois condutores, que são sensores nos quais a alimentação de tensão e a avaliação de sinal são realizadas por um único par de fios.

1.2 Utilização não permitida

Em sensores com quatro condutores, não é permitido o uso de conectores. Nesses sensores, a alimentação de tensão e a avaliação de sinal ocorre através de pares de fios separados.

1.3 Instruções gerais de segurança

Devem ser observadas as instruções de segurança do manual de instruções do respectivo sensor.

1.4 Instruções de segurança para áreas Ex

Em aplicações Ex, observe as instruções de segurança específicas. Elas são parte integrante do manual de instruções e são fornecidas com todos os aparelhos com homologação Ex.

Em aparelhos com homologação Exd ou StEx, não é permitido utilizar conectores de encaixe.

2 Descrição do produto

Volume de fornecimento

São fornecidos os seguintes componentes:

- Conector de encaixe
- Documentação
 - Estas instruções complementares

Função

O conector de encaixe é um acessório para sensores com caixa de uma e duas câmaras e entrada do cabo 1/2NPT.

Ele serve para conexão separável para alimentação de tensão ou avaliação de sinal.

Construção

O conector de encaixe é composto de um conector de 7/8" e um cabo de ligação fixo de vários fios, marcados com números para os terminais do módulo eletrônico.

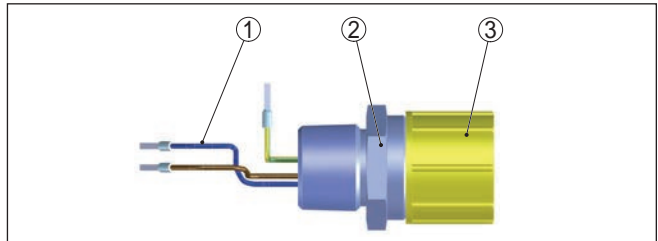


Fig. 1: Estrutura do conector de encaixe 7/8" Foundation Fieldbus

- 1 Cabo de ligação
- 2 Conector 7/8"
- 3 Capa protetora

Área de utilização

O conector de encaixe é enroscado ao invés do bujão ou da tampa de proteção contra pó na caixa do sensor.

3 Montagem

3.1 Preparação para a montagem

Ferramentas

Para a montagem são necessárias as ferramentas a seguir:

- Chave Allen tamanho 8 para desenroscar o bujão
- chave de boca SW 1" para apertar o conector de encaixe

Posição na caixa

3.2 Passos de montagem

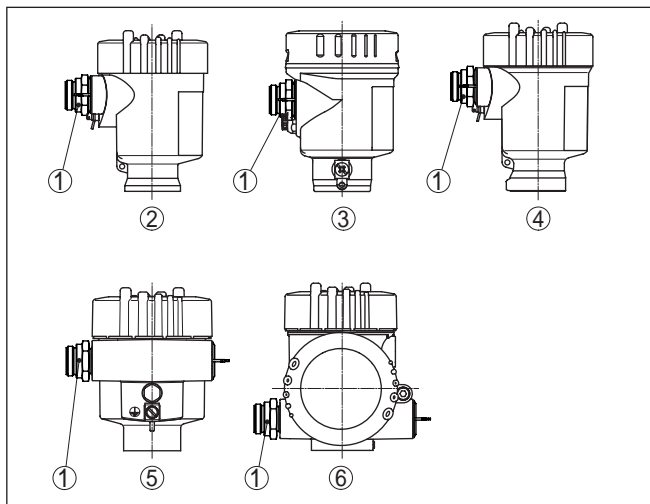


Fig. 2: posição conector de encaixe a depender da caixa

- 1 Conector de encaixe 7/8" FF
- 2 uma câmara de plástico
- 3 Uma câmara de aço inoxidável (eletropolido)
- 4 uma câmara-Edelstahl (fundição de precisão)
- 5 Uma câmara-alumínio
- 6 duas câmaras de plástico, aço inoxidável (fundição de precisão), alumínio

Montagem

Para a montagem do conector, proceda da seguinte maneira:

1. Abrir a tampa do sistema eletrônico
2. Desenroscar antes de abrir a entrada do cabo ou remover a capa protetora
3. Enroscar o conector de encaixe de 7/8"
4. Conectar fios conforme o capítulo "Conectar com a alimentação de tensão"
5. Substituir a tampa de proteção contra pó da segunda entrada do cabo pelo bujão

A montagem do conector foi assim concluída.

A desmontagem ocorre de forma análoga, no sentido inverso.

4 Conectar à alimentação de tensão

4.1 Esquema de ligações

A figura mostra a estrutura e os pinos utilizados do conector. A tabela indica a conexão de cada pino nos terminais do módulo eletrônico no sensor.

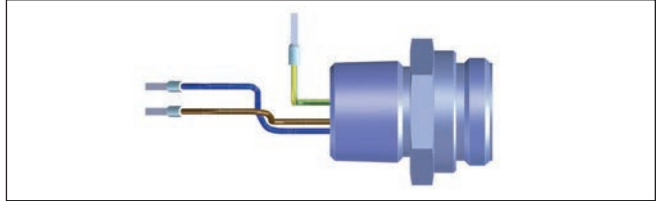


Fig. 3: Estrutura do conector de encaixe 7/8" - Foundation Fieldbus

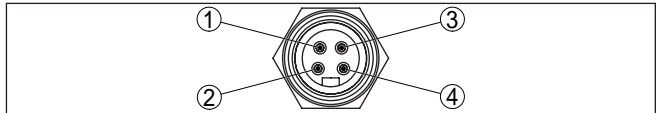



Fig. 4: pinos de contato conector de encaixe de 7/8" - Foundation Fieldbus

Pino de contato	Cor do cabo de ligação no sensor	Terminal módulo eletrônico	Função/polaridade
1	Azul	Terminal 2	Alimentação/-
2	marrom	Terminal 1	Alimentação/+
3	não ocupado	não ocupado	não ocupado
4	Verde/Amarelo		Blindagem

5 Anexo

5.1 Dados técnicos

Materiais

Suporte do contato	TPU
Contatos	CuZn, banhado a ouro
Caixa	câmara de aço inoxidável

Faixa de temperatura

Conector de encaixe - isolado	-30 ... +90 °C (-22 ... +194 °F)
Conector - montado no sensor	Vale sempre a temperatura mais baixa

Dados elétricos

Corrente nominal máx.	4 A
Tensão admissível	300 V
Material de isolamento	PVC

Grau de proteção¹⁾

Conector de encaixe - isolado	IP67 segundo IEC 60529, tipo 6P segundo NEMA
Conector - montado no sensor	Vale sempre a classe de proteção mais baixa

¹⁾ no estado conectado

Printing date:

VEGA

As informações sobre o volume de fornecimento, o aplicativo, a utilização e condições operacionais correspondem aos conhecimentos disponíveis no momento da impressão.

Reservados os direitos de alteração

© VEGA Grieshaber KG, Schiltach/Germany 2019



30373-PT-191210

VEGA Grieshaber KG
Am Hohenstein 113
77761 Schiltach
Alemanha

Telefone +49 7836 50-0
Fax +49 7836 50-201
E-mail: info.de@vega.com
www.vega.com