

# Handleiding

Capacitieve kabelmeetsonde voor  
continue niveaumeting

## VEGACAL 66

Voor aansluiting op een regelaar



Document ID: 30321



**VEGA**

## Inhoudsopgave

<b>1</b>	<b>Over dit document .....</b>	<b>3</b>
1.1	Functie .....	3
1.2	Doelgroep .....	3
1.3	Gebruikte symbolen .....	3
<b>2</b>	<b>Voor uw veiligheid.....</b>	<b>4</b>
2.1	Geautoriseerd personeel.....	4
2.2	Correct gebruik.....	4
2.3	Waarschuwing voor misbruik.....	4
2.4	Algemene veiligheidsinstructies .....	4
2.5	Conformiteit.....	5
2.6	Veiligheidsinstructies voor Ex-omgeving .....	5
2.7	Milieuvoorschriften .....	5
<b>3</b>	<b>Productbeschrijving .....</b>	<b>6</b>
3.1	Constructie.....	6
3.2	Werking.....	9
3.3	Bediening.....	9
3.4	Verpakking, transport en opslag.....	10
3.5	Toebehoren .....	10
<b>4</b>	<b>Monteren.....</b>	<b>12</b>
4.1	Algemene instructies.....	12
4.2	Montage-instructies.....	14
<b>5</b>	<b>Op de voedingsspanning aansluiten .....</b>	<b>17</b>
5.1	Aansluiting voorbereiden.....	17
5.2	Aansluitstappen .....	18
5.3	Aansluitschema - eenkamerbehuizing .....	19
5.4	Aansluitschema - uitvoering IP66/IP68 (1 bar) .....	20
<b>6</b>	<b>In bedrijf nemen met een regelaar .....</b>	<b>21</b>
6.1	Algemeen.....	21
6.2	Bedieningssysteem.....	21
6.3	Continue niveaumeting.....	22
<b>7</b>	<b>Diagnose en service.....</b>	<b>24</b>
7.1	Onderhoud.....	24
7.2	Storingen oplossen .....	24
7.3	Elektronica vervangen.....	25
7.4	Procedure in geval van reparatie .....	26
<b>8</b>	<b>Demonteren .....</b>	<b>27</b>
8.1	Demontagestappen.....	27
8.2	Afvoeren.....	27
<b>9</b>	<b>Bijlage .....</b>	<b>28</b>
9.1	Technische gegevens.....	28
9.2	Afmetingen.....	32
9.3	Industrieel octrooirecht.....	36
9.4	Handelsmerken.....	36

# 1 Over dit document

## 1.1 Functie

Deze handleiding geeft u de benodigde informatie over de montage, aansluiting en inbedrijfname en bovendien belangrijke instructies voor het onderhoud, het oplossen van storingen, het vervangen van onderdelen en de veiligheid van de gebruiker. Lees deze daarom door voor de inbedrijfname en bewaar deze handleiding als onderdeel van het product in de directe nabijheid van het instrument.

## 1.2 Doelgroep

Deze handleiding is bedoeld voor opgeleid vakpersoneel. De inhoud van deze handleiding moet voor het vakpersoneel toegankelijk zijn en worden toegepast.

## 1.3 Gebruikte symbolen



### Document ID

Dit symbool op de titelpagina van deze handleiding verwijst naar de Document-ID. Door invoer van de document-ID op [www.vega.com](http://www.vega.com) komt u bij de document-download.



**Informatie, aanwijzing, tip:** dit symbool markeert nuttige aanvullende informatie en tips voor succesvol werken.



**Opmerking:** dit symbool markeert opmerkingen ter voorkoming van storingen, functiefouten, schade aan instrument of installatie.



**Voorzichtig:** niet aanhouden van de met dit symbool gemarkeerde informatie kan persoonlijk letsel tot gevolg hebben.



**Waarschuwing:** niet aanhouden van de met dit symbool gemarkeerde informatie kan ernstig of dodelijk persoonlijk letsel tot gevolg hebben.



**Gevaar:** niet aanhouden van de met dit symbool gemarkeerde informatie heeft ernstig of dodelijk persoonlijk letsel tot gevolg.



### Ex-toepassingen

Dit symbool markeert bijzondere instructies voor Ex-toepassingen.



### Lijst

De voorafgaande punt markeert een lijst zonder dwingende volgorde.



### Handelingsvolgorde

Voorafgaande getallen markeren opeenvolgende handelingen.



### Afvoer

Dit symbool markeert bijzondere instructies voor het afvoeren.

## 2 Voor uw veiligheid

### 2.1 Geautoriseerd personeel

Alle in deze documentatie beschreven handelingen mogen alleen door opgeleid en door de eigenaar van de installatie geautoriseerd vakpersoneel worden uitgevoerd.

Bij werkzaamheden aan en met het instrument moet altijd de benodigde persoonlijke beschermende uitrusting worden gedragen.

### 2.2 Correct gebruik

De VEGACAL 66 is een sensor voor continue niveaumeting.

Gedetailleerde informatie over het toepassingsgebied is in hoofdstuk " *Productbeschrijving*" opgenomen.

De bedrijfsveiligheid van het instrument is alleen bij correct gebruik conform de specificatie in de gebruiksaanwijzing en in de evt. aanvullende handleidingen gegeven.

### 2.3 Waarschuwing voor misbruik

Bij ondeskundig of verkeerd gebruik kunnen van dit product toepassingsspecifieke gevaren uitgaan, zoals bijvoorbeeld overlopen van de container door verkeerde montage of instelling. Dit kan materiële, persoonlijke of milieuschade tot gevolg hebben. Bovendien kunnen daardoor de veiligheidsspecificaties van het instrument worden beïnvloed.

### 2.4 Algemene veiligheidsinstructies

Het instrument voldoet aan de laatste stand van de techniek rekening houdend met de geldende voorschriften en richtlijnen. Het mag alleen in technisch optimale en bedrijfsveilige toestand worden gebruikt. De exploitant is voor het storingsvrije bedrijf van het instrument verantwoordelijk. Bij gebruik in agressieve of corrosieve media, waarbij een storing van het instrument tot een gevaarlijke situatie kan leiden, moet de exploitant door passende maatregelen de correcte werking van het instrument waarborgen.

Door de gebruiker moeten de veiligheidsinstructies in deze handleiding, de nationale installatienormen en de geldende veiligheidsbepalingen en ongevallenpreventievoorschriften worden aangehouden.

Ingrepen anders dan die welke in de handleiding zijn beschreven mogen uit veiligheids- en garantie-overwegingen alleen door personeel worden uitgevoerd, dat daarvoor door de fabrikant is geautoriseerd. Eigenmachtige ombouw of veranderingen zijn uitdrukkelijk verboden. Uit veiligheidsoverwegingen mogen alleen de door de fabrikant goedgekeurde toebehoren worden gebruikt.

Om gevaren te vermijden moeten de op het instrument aangebrachte veiligheidssymbolen en -instructies worden aangehouden.

## 2.5 Conformiteit

Het instrument voldoet aan de wettelijke eisen van de toepasselijke nationale richtlijnen of technische voorschriften. Wij bevestigen de conformiteit met de dienovereenkomstige markering.

De bijbehorende conformiteitsverklaringen vindt u op onze website.

## 2.6 Veiligheidsinstructies voor Ex-omgeving

Voor toepassingen in explosiegevaarlijke omgevingen (Ex) mogen alleen apparaten met de bijbehorende Ex-certificering worden gebruikt. Neem de Ex-specifieke veiligheidsinstructies in acht. Deze zijn onderdeel van de handleiding en worden met elk instrument met Ex-certificering meegeleverd.

## 2.7 Milieuvoorschriften

De bescherming van de natuurlijke levensbronnen is een van de belangrijkste taken. Daarom hebben wij een milieumanagementsysteem ingevoerd met als doel, de bedrijfsmatige milieubescherming constant te verbeteren. Het milieumanagementsysteem is gecertificeerd conform DIN EN ISO 14001.

Help ons, te voldoen aan deze eisen en houdt rekening met de milieu-instructies in deze handleiding.

- Hoofdstuk " *Verpakking, transport en opslag*"
- Hoofdstuk " *Afvoeren*"

## 3 Productbeschrijving

### 3.1 Constructie

#### Leveringsomvang

De levering bestaat uit:

- Niveausensor VEGACAL 66

De verdere leveringsomvang bestaat uit:

- Documentatie
  - Handleiding VEGACAL 66
  - Handleidingen voor optionele instrumentuitvoeringen
  - Ex-specifieke " *Veiligheidsinstructies*" (bij Ex-uitvoeringen)
  - Evt. andere certificaten



#### Informatie:

In de handleiding worden ook optionele instrumentkenmerken beschreven. De betreffende leveringsomvang is gespecificeerd in de bestelspecificatie.

#### Geldigheid van deze handleiding

Deze gebruiksaanwijzing geldt voor de volgende instrumentuitvoeringen:

- Hardware vanaf 1.0.0
- Software vanaf 1.3.0
- Alleen voor instrumentuitvoeringen zonder SIL-kwalificatie

#### Componenten

De VEGACAL 66 bestaat uit de componenten:

- Procesaansluiting met meetsonde
- Behuizing met elektronica
- Deksel behuizing, optioneel met display- en bedieningsmodule

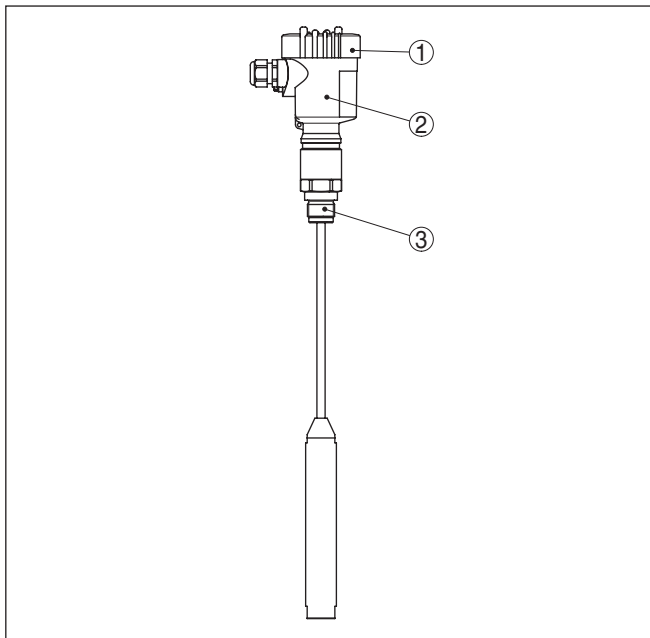


Fig. 1: VEGACAL 66 - kabelversie met kunststof behuizing

- 1 Deksel behuizing met daaronder liggende display- en bedieningsmodule (optie)
- 2 Behuizing met elektronica
- 3 Procesaansluiting

## Typeplaat

De typeplaat bevat de belangrijkste gegevens voor de identificatie en toepassing van het instrument:

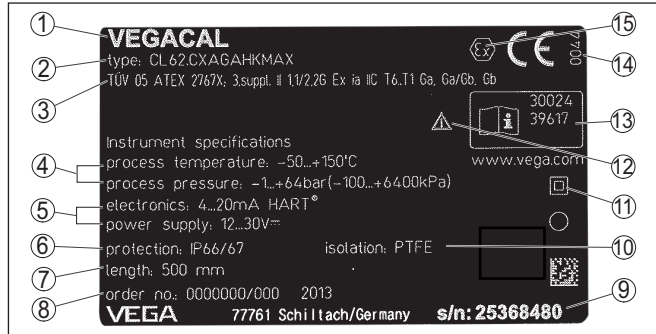


Fig. 2: Opbouw van de typeplaat (voorbeeld)

- 1 Instrumenttype
- 2 Productcode
- 3 Toelatingen
- 4 Proces- en omgevingstemperatuur, procesdruk
- 5 Voeding en signaaluitgang elektronica
- 6 Beschermingsgraad
- 7 Sondelengte
- 8 Opdrachtnummer
- 9 Serienummer van het instrument
- 10 Materiaal van onderdelen in aanraking met medium
- 11 Symbool voor instrumentveiligheidsklasse
- 12 Aanwijzing voor het aanhouden van de instrumentdocumentatie
- 13 ID-nummers instrumentdocumentatie
- 14 Erkend instituut voor de CE-markering
- 15 Toelatingsrichtlijnen

Met de serienummers is het mogelijk via "[www.vega.com](http://www.vega.com)", "Zoeken" de uitleveringsgegevens van het instrument op te roepen. Naast op de typeplaat op het instrument is het serienummer ook intern in het instrument vermeld.

### Serienummer - instrument zoeken

De typeplaat bevat het serienummer van het instrument. Daarmee kunt u via onze homepage de volgende gegevens van het instrument vinden:

- Productcode (HTML)
- Leveringsdatum (HTML)
- Opdrachtspecifieke instrumentkenmerken (HTML)
- Handleiding en beknopte handleiding op het tijdstip van uitlevering (PDF)
- Testcertificaat (PDF) - optie

Ga naar "[www.vega.com](http://www.vega.com)" en voer in het zoekveld het serienummer van uw instrument in.

Als alternatief kunt u de gegevens opzoeken via uw smartphone.

- VEGA Tools-app uit de "Apple App Store" of de "Google Play Store" downloaden
- QR-code op de typeplaat van het instrument scannen of
- Serienummer handmatig in de app invoeren



### 3.2 Werking

#### Toepassingsgebied

De VEGACAL 66 is een niveausensor voor toepassing in niet abrasieve vloeistoffen en stortgoederen.

De kabelmeetsonde is volledig geïsoleerd. De bewezen mechanisch constructie zorgt voor een hoge bedrijfszekerheid.

#### Werkingsprincipe

Meetelektrode, product en tankwand vormen een elektrische condensator. De capaciteit van de condensator wordt in wezen door drie factoren beïnvloed.

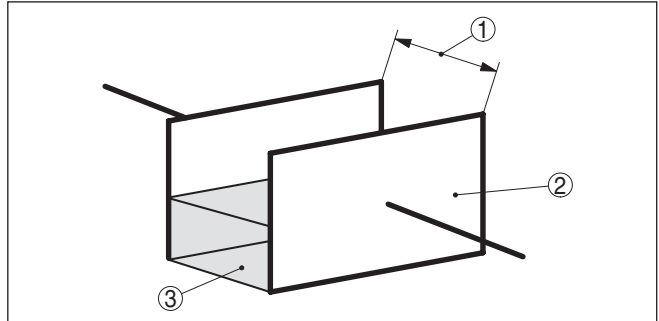


Fig. 3: Werkingsprincipe - plaatcondensator

- 1 Afstand elektrodenvlakken
- 2 Grootte elektrodenvlakken
- 3 Soort diëlectricum tussen de elektroden

De elektrode en de tankwand zijn daarbij de condensatorplaten. Het product en de isolatie zijn het diëlectricum. Vanwege de hogere diëlektrische constante van de isolatie en het geleidende medium ten opzichte van lucht neemt de capaciteit van de condensator bij toenemende bedekking van de elektrode toe.

De capaciteitsverandering en de weerstandsverandering worden door de elektronica in een niveauproportioneel signaal omgevormd.

#### Voedingsspanning

4 ... 20 mA-tweedraadselektronica voor voedingsspanning en meetwaarde-overdracht over dezelfde kabel.

Het voedingsspanningsbereik kan afhankelijk van de uitvoering van het instrument variëren.

De specificaties betreffende voedingsspanning vindt u in hoofdstuk "Technische gegevens".

### 3.3 Bediening

De VEGACAL 66 kan als volgt worden verwerkt:

- Met een regelaar VEGAMET

Het meetbereik moet op de elektronica van de meetsonde worden geselecteerd.

De vol- en leeginregeling kan met een regelaar VEGAMET of de analoge ingangskaat van een PLC worden uitgevoerd.

### 3.4 Verpakking, transport en opslag

#### Verpakking

Uw instrument werd op weg naar de inbouwlocatie beschermd door een verpakking. Daarbij zijn de normale transportbelastingen door een beproeving verzekerd conform ISO 4180.

Bij standaard instrumenten bestaat de verpakking uit karton; deze is milieuvriendelijke en herbruikbaar. Bij speciale uitvoeringen wordt ook PE-schuim of PE-folie gebruikt. Voer het overblijvende verpakkingsmateriaal af via daarin gespecialiseerde recyclingbedrijven.

#### Transport

Het transport moet rekening houdend met de instructies op de transportverpakking plaatsvinden. Niet aanhouden daarvan kan schade aan het instrument tot gevolg hebben.

#### Transportinspectie

De levering moet na ontvangst direct worden gecontroleerd op volledigheid en eventuele transportschade. Vastgestelde transportschade of verborgen gebreken moeten overeenkomstig worden behandeld.

#### Opslag

De verpakkingen moeten tot aan de montage gesloten worden gehouden en rekening houdend met de extern aangebrachte opstelings- en opslagmarkeringen worden bewaard.

Verpakkingen, voor zover niet anders aangegeven, alleen onder de volgende omstandigheden opslaan:

- Niet buiten bewaren
- Droog en stofvrij opslaan
- Niet aan agressieve media blootstellen
- Beschermen tegen directe zonnestralen
- Mechanische trillingen vermijden

#### Opslag- en transporttemperatuur

- Opslag- en transporttemperatuur zie "*Appendix - Technische gegevens - Omgevingscondities*"
- Relatieve luchtvochtigheid 20 ... 85 %.

#### Tillen en dragen

Bij een gewicht van de instrumenten meer dan 18 kg (39,68 lbs) moeten voor het tillen en dragen daarvoor geschikte inrichtingen worden gebruikt.

### 3.5 Toebehoren

De handleidingen voor de genoemde toebehoren vindt u in de downloadsectie op onze homepage.

#### VEGACONNECT

De interface-adapter VEGACONNECT maakt de koppeling van communicatie-apparaten op de USB-poort van een PC mogelijk.

#### VEGADIS 81

De VEGADIS 81 is een externe display- en bedieningseenheid voor VEGA-plics<sup>®</sup>-sensoren.

#### VEGADIS 82

De VEGADIS 82 is geschikt voor meetwaarde-aanwijzing en bediening van sensoren met HART-protocol. Deze wordt in het 4 ... 20 mA/HART-signaalcircuit opgenomen.

**PLICSMOBILE T81**

De PLICSMOBILE T81 is een externe GSM/GPRS/UMTS-radio-grafische eenheid voor de overdracht van meetwaarden en voor de programmering op afstand van HART-sensoren.

**Externe behuizing**

Wanneer de standaard sensorbehuizing te groot is of wanneer sterke trillingen optreden, kunt u een externe behuizing gebruiken.

De sensorbehuizing is dan van roestvast staal. De elektronica bevindt zich in de externe behuizing, welke met een verbindingskabel op maximaal 10 m (32.8 ft) afstand van de sensor kan worden gemonteerd.

Er zijn drie verschillende externe sensorbehuizingen beschikbaar.

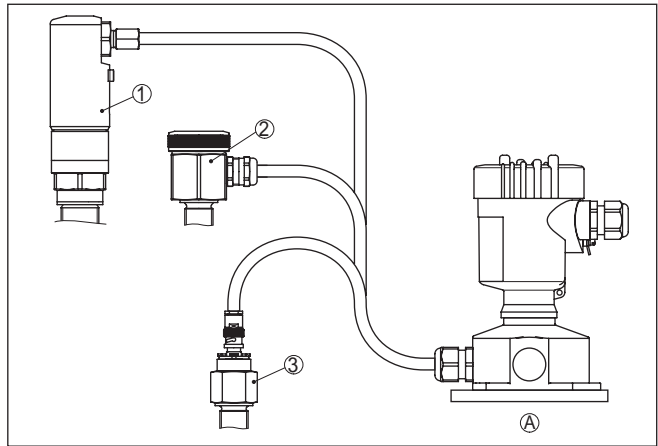


Fig. 4: Externe behuizing

- A Instrumentbehuizing
- 1 Sensorhuis, roestvast staal (316L), IP68 (10 bar)
- 2 Sensorhuis, roestvast staal (316L), IP67
- 3 Sensorhuis, roestvast staal (316L), BNC-stekker IP54

**Beschermkap**

De beschermkap beschermt het sensorhuis tegen vervuiling en sterke opwarming door zonnestralen.

**Flenzen**

Schroefdraadflenzen staan in verschillende uitvoeringen ter beschikking conform de volgende normen: DIN 2501, EN 1092-1, BS 10, ASME B 16.5, JIS B 2210-1984, GOST 12821-80.

## 4 Monteren

### 4.1 Algemene instructies

#### Procescondities



#### Opmerking:

Het instrument mag uit veiligheidsoverwegingen alleen binnen de toegestane procesomstandigheden worden gebruikt. De specificaties daarvan vindt u in hoofdstuk " *Technische gegevens*" van de handleiding resp. op de typeplaat.

Waarborg voor de montage, dat alle onderdelen van het instrument die in aanraking komen met het proces, geschikt zijn voor de optredende procesomstandigheden.

Daarbij behoren in het bijzonder:

- Meetactieve deel
- Procesaansluiting
- Procesafdichting

Procesomstandigheden zijn in het bijzonder:

- Procesdruk
- Procestemperatuur
- Chemische eigenschappen van het medium
- Abrasie en mechanische inwerkingen

#### Inbouwpositie

Kies de montagepositie zo mogelijk zodanig, dat u het instrument bij het monteren en aansluiten goed kunt bereiken. Hiervoor kan de behuizing zonder gereedschap met 330° worden verdraaid.

#### Inschroeven

Instrumenten met schroefdraadaansluiting worden met een passende sleutel via de zeskant van de procesaansluiting ingeschroefd.

Sleutelwijdte zie hoofdstuk " *afmetingen*".



#### Waarschuwing:

De behuizing of de elektrische aansluiting mogen niet voor het inschroeven worden gebruikt! Het vastdraaien kan schade, bijv. afhankelijk van de instrumentuitvoering aan het draaimechaniek van de behuizing veroorzaken.

#### Laswerkzaamheden

Neem voor het uitvoeren van laswerkzaamheden aan de silo de elektronica uit de sensor. U voorkomt daarmee beschadigingen aan de elektronica door inductieve koppeling.

Aard de meetsonde voor het lassen direct op de staaf resp. de kabel.

#### Gebruik

Bij schroefdraaduitvoeringen mag de behuizing niet worden gebruikt voor inschroeven van het instrument! Het vastdraaien kan op die manier schade aan het draaimechaniek van de behuizing veroorzaken.

Gebruik voor het inschroeven het daarvoor bedoelde zeskant.

#### Bescherming tegen vochtigheid

Gebruik de aanbevolen kabel (zie hoofdstuk " *Op de voedingsspanning aansluiten*") en draai de kabelwartel vast aan.

U beschermt uw instrument extra tegen het binnendringen van vocht door de aansluitkabel voor de kabelwartel naar beneden te leiden. Regen- en condenswater kan dan afdruppen. Dit geldt vooral bij buitenopstelling of in ruimten waar met een hoge vochtigheid rekening moet worden gehouden (bijv. vanwege reinigingsprocessen) of op gekoelde resp. verwarmde tanks.

Waarborg voor het behoud van de beschermingsklasse van het instrument, dat de deksel van de behuizing tijdens bedrijf altijd gesloten en eventueel geborgd is.

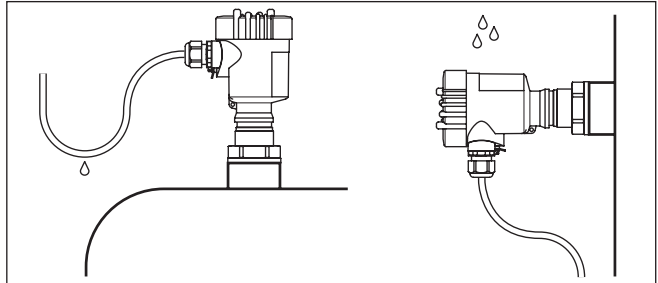


Fig. 5: Maatregelen tegen het binnendringen van vocht

## Druk/vacuüm

Bij over- of onderdruk in de tank moet u de procesaansluiting afdichten. Controleer vooraf of het afdichtingsmateriaal bestendig is tegen het product en de procestemperatuur.

De maximaal toelaatbare druk vindt u in het hoofdstuk " *Technische gegevens*" of op de typeplaat van de sensor.

Isolerende maatregelen, zoals bijv. het omwikkelen van het schroefdraad met teflonband, kunnen bij metalen tanks de noodzakelijke elektrische verbinding onderbreken. Aard daarom de meetsonde op de tank of gebruik geleidend afdichtingsmateriaal.

## Tankmateriaal

### Metalen silo

Let erop, dat de mechanische aansluiting van de meetsonde met de tank elektrisch geleidend is, om voldoende massa te waarborgen.

Gebruik geleidende pakkingen zoals bijv. koper en lood. Isolerende maatregelen, zoals bijv. het omwikkelen van het schroefdraad met teflon band, kunnen bij metalen tanks de noodzakelijke verbinding onderbreken. Aard daarom de meetsonde aan de tank of gebruik geleidend afdichtingsmateriaal.

### Niet geleidende silo

Bij niet geleidende tanks, bijv. kunststofftanks, moet de tweede pool van de condensator afzonderlijk worden gerealiseerd.

## Tankvormen

De capacitieve meetsonde moet zo mogelijk verticaal resp. parallel t.o.v. een tegenelektrode zijn gemonteerd. Dit geldt vooral bij niet-geleidend medium.

In liggende cilindrische tanks, kogeltanks of andere asymmetrische tankvormen ontstaan vanwege de variërende afstand tot de tankwand alineaire niveauwaarden.

Gebruik in niet-geleidende media een omhullingsbuis of lineariseer het meetsignaal.

### Condensaatvorming

Wanneer aan het dak van de tank condens wordt gevormd, kan de afdruipeende vloeistof een brug vormen en zo meetfouten veroorzaken. Gebruik daarom een beschermbuis. De lengte van de beschermbuis is afhankelijk van de condensatiehoeveelheid en het gedrag van het product.

### Kabelinvoeren - NPT-schroefdraad Kabelwartels

#### Metrisch schroefdraad

Bij instrumentbehuizingen met metrisch schroefdraad zijn de kabelwartels af fabriek ingeschroefd. Deze zijn met kunststof pluggen afgesloten als transportbeveiligingen.

U moet deze pluggen verwijderen voordat de elektrische aansluitingen worden gemaakt.

#### NPT-schroefdraad

Bij instrumentbehuizingen met zelfafdichtende NPT-schroefdraad kunnen de kabelwartels niet af fabriek worden ingeschroefd. De vrije openingen van de kabeldoorvoeren zijn daarom met rode stofbeschermdoppen afgesloten als transportbeveiliging.

De beschermdoppen moeten voor de inbedrijfname door toegelaten kabelwartels worden vervangen of met geschikte blindpluggen worden afgesloten.

## 4.2 Montage-instructies

### Inbouwpositie

De meetsonde mag tijdens bedrijf geen ingebouwde onderdelen of de tankwand aanraken. Bovendien kan de meetwaarde veranderen, wanneer de afstand tot de tankwand sterk varieert. Indien nodig, moet u daarom het uiteinde van de sonde isolerende vastzetten.

Afhankelijk van de grootte van de procesaansluiting is daarvoor in het spangewicht een schroefdraad (M12) voor bevestiging van bijv. een ringbout aanwezig of een boring voor bevestiging van de kabel. Het spangewicht is ten opzichte van het meetdeel geïsoleerd.

Let erop dat de meetsondekabel niet te strak wordt gespannen. voorkom trekbelastingen op de kabel.

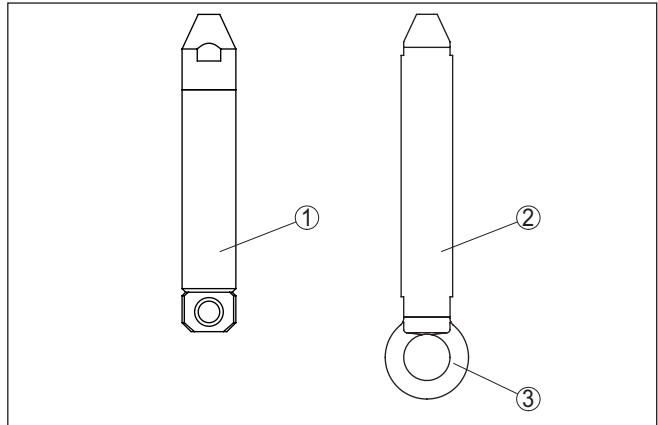


Fig. 6: Meetsonde fixeren

- 1 Spangewicht - procesaansluiting schroefdraad  $\leq 2''$ , flens  $\leq DN 50$
- 2 Spangewicht - procesaansluiting schroefdraad  $> 2''$ , flens  $> DN 50$
- 3 oog M12

Bij tanks met een conische bodem kan het een voordeel zijn, de sensor in het midden van de tank te monteren, omdat de meting dan tot op de bodem mogelijk is.



**Opgelet:**

Op het spangewicht kan niet worden gemeten. Het meetbereik van de meetsonde eindigt daarom aan de bovenkant van het spangewicht.

**Instromend medium**

Wanneer het instrument in de vulstroom is ingebouwd, kan dit ongewenste foutieve metingen tot gevolg hebben. Monteer het instrument daarom op een plaats in de tank, waar geen storende invloeden, zoals bijv. van vulopeningen, roerwerken enz. kunnen optreden.

Dit geldt vooral voor uitvoeringen met lange elektroden.

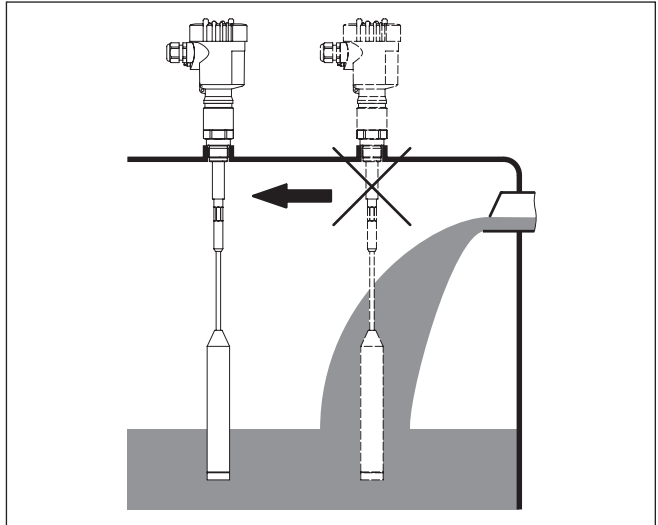


Fig. 7: Instromend medium



## 5 Op de voedingsspanning aansluiten

### 5.1 Aansluiting voorbereiden

#### Veiligheidsinstructies

Let altijd op de volgende veiligheidsinstructies:

- Elektrische aansluiting mag alleen door opgeleide en door de eigenaar geautoriseerde vakspecialisten worden uitgevoerd.
- Indien overspanningen kunnen worden verwacht, moeten overspanningsbeveiligingen worden geïnstalleerd



#### Waarschuwing:

Alleen in spanningsloze toestand aansluiten resp. losmaken.

#### Voedingsspanning

De voedingsspanning en het stroomsignaal worden via dezelfde twee-aderige kabel overgedragen. De bedrijfsspanning kan afhankelijk van de uitvoering van het instrument variëren.

De specificaties betreffende voedingsspanning vindt u in hoofdstuk " *Technische gegevens*".

Zorg voor een veilige scheiding van het voedingscircuit van de netvoedingscircuits conform DIN EN 61140 VDE 0140-1

Voed het instrument via een energiebegrensd stroomcircuit conform IEC 61010-1, bijvoorbeeld via een voeding Class 2.

Houdt rekening met de volgende extra invloeden voor de voedingsspanning:

- Lagere uitgangsspanning van het voedingsapparaat onder nominale belasting (bijv. bij een sensorstroom van 20,5 mA of 22 mA bij storingsmelding)
- Invloed van andere apparaten in het circuit (zie belastingswaarde in het hoofdstuk " *Technische gegevens*")

#### Verbindingskabel

Het instrument wordt met standaard 2-aderige kabel zonder afscherming aangesloten. Indien elektromagnetische instrooiingen worden verwacht, die boven de testwaarden van de EN 61326-1 voor industriële omgeving liggen, moet afgeschermd kabel worden gebruikt.

Gebruik kabels met ronde doorsnede bij instrument met behuizing en kabelwartel. Gebruik een bij de kabeldiameter passende kabelwartel, om de afdichtende werking van de kabelwartel te waarborgen (IP-beschermingsklasse).

In HART-Multidropbedrijf adviseren wij, afgeschermd kabel te gebruiken.

#### Kabelwartels

##### Metrisch schroefdraad:

Bij instrumentbehuizingen met metrisch schroefdraad zijn de kabelwartels af fabriek ingeschroefd. Deze zijn met kunststof pluggen afgesloten als transportbeveiligingen.



##### Opmerking:

U moet deze pluggen verwijderen voordat de elektrische aansluitingen worden gemaakt.

**NPT-schroefdraad:**

Bij instrumentbehuizingen met zelfafdichtende NPT-schroefdraad kunnen de kabelwartels niet af fabriek worden ingeschroefd. De vrije openingen van de kabeldoorvoeren zijn daarom met rode stofbeschermdoppen afgesloten als transportbeveiliging.

**Opmerking:**

De beschermdoppen moeten voor de inbedrijfname door toegelaten kabelwartels worden vervangen of met geschikte blindpluggen worden afgesloten.

Bij kunststofbehuizingen moet de NPT-kabelwartel resp. de conduit-stalen buis zonder vet in het schroefdraadelement worden geschroefd.

Maximale aandraaimoment voor alle behuizingen zie hoofdstuk " *Technische gegevens*".

**Kabelafscherming en aarding**

Wanneer afgeschermd kabel noodzakelijk is, adviseren wij de kabelafscherming aan beide zijden op het aardpotentiaal aan te sluiten. In de sensor wordt de kabelafscherming direct op de interne aardklem aangesloten. De externe aardklem op de behuizing moet laagohmig met het aardpotentiaal zijn verbonden.



Bij Ex-installaties aarden conform de installatievoorschriften.

Bij galvanische installaties en bij installaties voor kathodische corrosiebescherming moet er rekening mee worden gehouden, dat aanmerkelijke potentiaalverschillen bestaan. Dit kan bij tweezijdige afschermingsaarde ontoelaatbare hoge stromen door de afscherming tot gevolg hebben.

**Opmerking:**

De metalen onderdelen van het instrument (procesaansluiting, sensor, omhullingsbuis enz.) zijn geleidend met de interne en externe aardklem op de behuizing verbonden. Deze verbinding bestaat direct metaal op metaal of bij instrumenten met externe elektronica via de afscherming van de speciale verbindingenkabel.

Specificaties van de potentiaalverbindingen binnen het instrument vindt u in het hoofdstuk " *Technische gegevens*".

**5.2 Aansluitstappen**

Ga als volgt tewerk:

1. Deksel behuizing afschroeven
2. Wartelmoer van de kabelwartel losmaken en de afsluitplug uitnemen
3. Aansluitkabel ca. 10 cm ontdoen van de mantel, aderruiteinde ca. 1 cm ontdoen van de isolatie.
4. Kabel door de kabelwartel in de sensor schuiven
5. Openingshefboom van de klemmen met een schroevendraaier optillen (zie figuur hierna).
6. Aderruiteinden conform aansluitschema in de open klemmen steken

7. Openingshefboom van de klemmen naar beneden drukken, de klemveer sluit hoorbaar.
8. Controleer of de kabels goed in de klemmen zijn bevestigd door licht hieraan te trekken
9. Afscherming op de interne aardklem aansluiten, de externe aardklem met de potentiaalvereffening verbinden
10. Wartelmoer van de kabelwartel vast aandraaien. De afdichtring moet de kabel geheel omsluiten
11. Deksel behuizing vastschroeven

De elektrische aansluiting is zo afgerond.

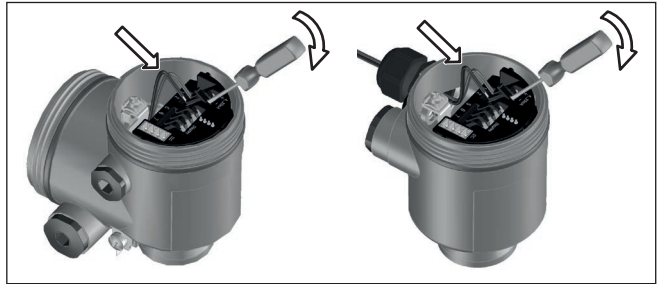


Fig. 8: Aansluitstappen 6 en 7

### 5.3 Aansluitschema - eenkamerbehuizing



De afbeeldingen hierna gelden zowel voor de niet-Ex-, als ook voor de Ex ia-uitvoering.

#### Overzicht behuizingen

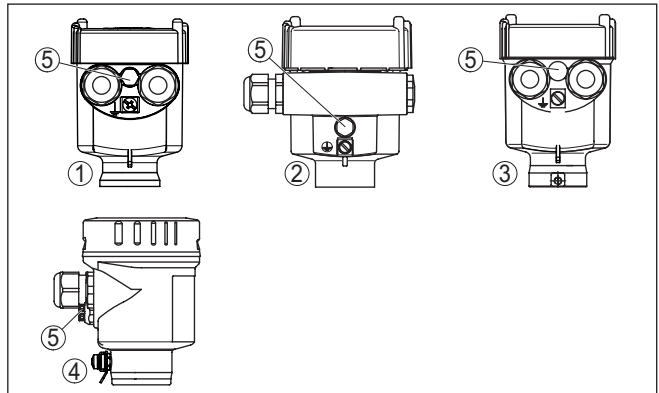


Fig. 9: Materiaalvarianten eenkamerbehuizing

- 1 Kunststof
- 2 Aluminium
- 3 RVS (fijngietmetaal)
- 4 RVS (geanodiseerd)
- 5 Filterelement voor luchtdrukcompensatie voor alle materiaaluitvoeringen.  
Blindplug bij uitvoering IP66/IP68 (1 bar) voor aluminium en RVS

**Elektronica- en aansluitruimte**

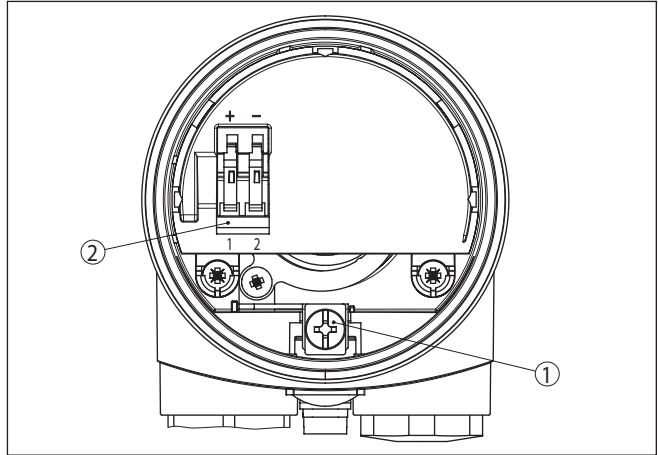


Fig. 10: Elektronica- en aansluitruimte - eenkamerbehuizing

- 1 Aardklem voor aansluiting van de kabelafscherming
- 2 Veerkrachtklemmen voor de voedingsspanning

**Aansluitschema**

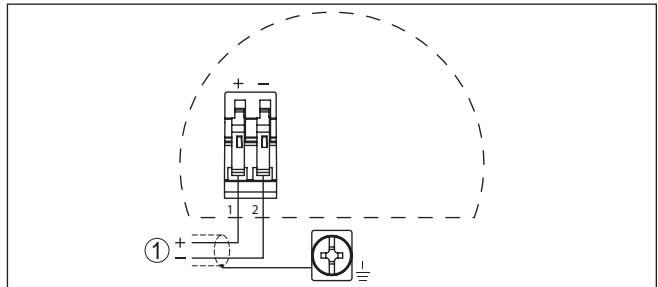


Fig. 11: Aansluitschema - eenkamerbehuizing

- 1 Voedingsspanning/signaaluitgang

**5.4 Aansluitschema - uitvoering IP66/IP68 (1 bar)**

**Aderbezetting aansluitkabel**

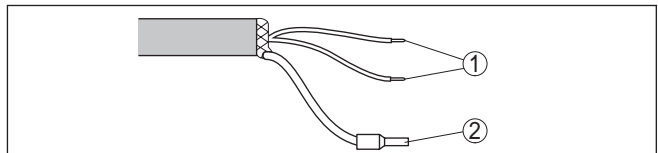


Fig. 12: Aderbezetting aansluitkabel

- 1 Br (+) en bl (-) voor voedingsspanning resp. naar meetversterker.
- 2 Afscherming

## 6 In bedrijf nemen met een regelaar

### 6.1 Algemeen

#### Functie/opbouw

Bij de inbedrijfname moet de meetsonde met het originele product worden ingeregeld. Voor het inregelen van de meetsonde moet u het deksel van de behuizing openen. Op de elektronica kunt u met de meetbereikkeuzeschakelaar het gevoeligheidsbereik van de meetsonde selecteren.

- Bereik 1: 0 ... 120 pF
- Bereik 2: 0 ... 600 pF
- Bereik 3: 0 ... 3000 pF

De instructies betreffende het inregelen vindt u in de handleiding van de betreffende regelaar.

### 6.2 Bedieningssysteem

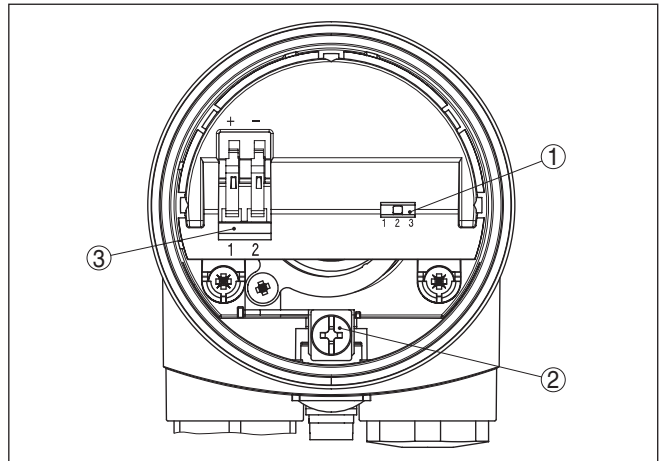


Fig. 13: Display- en bedieningselementen - elektronica

- 1 DIL-schakelaar voor meetbereikinstelling
- 2 Aardklem
- 3 Aansluitklemmen

#### Meetbereikkeuzeschakelaar (1)

Met de meetbereikkeuzeschakelaar (1) kunt u de gevoeligheid van de elektrode aanpassen op de elektrische eigenschappen van het product en de omstandigheden in de tank. Dat is nodig, om het uitgangsstroombereik zo groot mogelijk te maken. Overeenkomstig groot wordt dan ook de resolutie van de meetsonde.

Daardoor kan de meetsonde bijvoorbeeld ook producten met zeer lage resp. zeer hoge diëlektrische constante betrouwbaar detecteren.

- Bereik 1 (gevoelig): 0 ... 120 pF
- Bereik 2 (standaard): 0 ... 600 pF
- Bereik 3 (weinig gevoelig): 0 ... 3000 pF

**Algemeen****6.3 Continue niveaumeting**

Voor de continue meting is een constante diëlektrische constante een voorwaarde, d.w.z. het product moet zo mogelijk gelijkblijvende eigenschappen hebben.

Kies het niveau met de meetbereikkeuzeschakelaar op de elektronica van de meetsonde conform de volgende tabel.

Kijk in de kolom, die overeenkomt met uw product en kies aan de hand van de lengte van uw meetsonde het passende bereik.

De opgegeven lengten komen voor een deel niet overeen met de werkelijke leverbare meetsonden. Wanneer het product een diëlektrische constante heeft, die tussen de in de tabel opgegeven waarden ligt, dan moet de maximaal toegestane elektrodenlengte per meetbereik overeenkomstig worden bepaald. Bij grotere lengten of wanneer in de tabel niets anders is aangegeven, kiest u bereik 3. Zet de meetbereikkeuzeschakelaar in geval van twijfel altijd op het eerstvolgende hogere niveau.

	VEGACAL 66
Niet geleidend en diëlektrische constante = 2	Bereik 3
Niet geleidend en diëlektrische constante = 10	Bereik 3
Geleidend of diëlektrische constante > 50	0 - 0,4 m = Ber. 1; 0,4 - 2,2 m = Ber. 2

Tab. 1: Bereikinstelling

**Tip:**

Voor de min. inregeling moet de tank eenmaal zo veel mogelijk zijn geleegd en voor de max. inregeling zo veel mogelijk gevuld. Wanneer de tank al gevuld is, begint u met de max.-inregeling.

1. Bereikomschakelaar op de capacitieve meetsonde conform voorgaande tabel instellen
2. Bij de aansluiting op een analoge ingangskaat van een PLC moet u de handleiding van de ingangskaat aanhouden. De tank moet echter ook hier bij de leeginregeling zo mogelijk leeg zijn en bij de volinregeling zo veel mogelijk zijn gevuld.

Ga als volgt te werk, wanneer de aanwijzing niet op 100% kan worden ingesteld:

- Wanneer de aanwijzing de 100% niet bereikt, moet u de bereikomschakelaar op de meetsonde een niveau lager instellen.
- Wanneer de aanwijzing de 100% overschrijdt en niet kan worden teruggezet, moet u de bereikomschakelaar van de meetsonde op het eerstvolgende hogere niveau instellen. In beide gevallen moet u de inregeling herhalen.

**Analoge ingangskaat van een PLC****Regelaar VEGAMET serie 300, 600**

1. Bereikomschakelaar op de capacitieve meetsonde conform voorgaande tabel instellen
2. Voer op de regelaar de inregeling uit (zie handleiding van de regelaar "Inregeling met medium")

Bij de aansluiting op een analoge ingangskaat van een PLC moet u de handleiding van de ingangskaat aanhouden. De tank moet echter ook hier bij de leeginregeling zo mogelijk leeg zijn en bij de volinregeling zo veel mogelijk zijn gevuld.

Ga als volgt te werk, wanneer de aanwijzing niet op 100% kan worden ingesteld:

- Wanneer de aanwijzing de 100% niet bereikt, moet u de bereikomschakelaar op de meetsonde een niveau lager instellen.
- Wanneer de aanwijzing de 100% overschrijdt en niet kan worden teruggezet, moet u de bereikomschakelaar van de meetsonde op het eerstvolgende hogere niveau instellen. In beide gevallen moet u de inregeling herhalen.

## 7 Diagnose en service

### 7.1 Onderhoud

#### Onderhoud

Bij correct gebruik is bij normaal bedrijf geen bijzonder onderhoud nodig.

#### Reiniging

De reiniging zorgt er tevens voor, dat de typeplaat en de markering op het instrument zichtbaar zijn.

Let hiervoor op het volgende:

- Gebruik alleen reinigingsmiddelen, die behuizing, typeplaat en afdichtingen niet aantasten.
- Gebruik alleen reinigingsmethoden, die passen bij de beschermingsklasse van het instrument

### 7.2 Storingen oplossen

#### Gedrag bij storingen

Het is de verantwoordelijkheid van de eigenaar van de installatie, geschikte maatregelen voor het oplossen van optredende storingen te nemen.

#### Storingsoorzaken

Het instrument biedt een hoge mate aan functionele betrouwbaarheid. Toch kunnen er tijdens bedrijf storingen optreden. Deze kunnen bijv. worden veroorzaakt door het volgende:

- Sensor
- Proces
- Voedingsspanning
- Signaalverwerking

#### Storingen verhelpen

De eerste maatregel is het controleren van het uitgangssignaal. In veel gevallen kunnen oorzaken langs deze weg worden vastgesteld en kunnen de storingen worden opgelost.

#### Gedrag na oplossen storing

Afhankelijk van de oorzaak van de storing en genomen maatregelen moeten eventueel de in hoofdstuk " *Inbedrijfname*" beschreven handelingen opnieuw worden genomen resp. op plausibiliteit en volledigheid worden gecontroleerd.

#### 24-uurs service hotline

Wanneer deze maatregelen echter geen resultaat hebben, neem dan in dringende gevallen contact op met de VEGA service-hotline onder tel.nr. **+49 1805 858550**.

De hotline staat ook buiten de gebruikelijke kantoortijden 7 dagen per week, 24 uur per dag ter beschikking.

Omdat wij deze service wereldwijd aanbieden, is deze ondersteuning in het Engels. De service is gratis, alleen de telefoonkosten zijn van toepassing.

#### Stroomsignaal controleren

Sluit volgens het aansluitschema een handmultimeter aan met een passend meetbereik.



Fout	Oorzaak	Oplossen
Stroomsignaal niet stabiel	Niveauvariaties	Demping in regelaar of procesbesturingssysteem instellen
Stroomsignaal ontbreekt	Verkeerde aansluiting op de voedingsspanning	Aansluiting conform hoofdstuk "Aansluitstappen" controleren en evt. conform hoofdstuk "Aansluitschema" corrigeren
	Geen voedingsspanning	Kabels controleren op breuk, eventueel repareren
	Voedingsspanning te laag resp. belastingsweerstand te hoog	Controleren, evt. aanpassen
Stroomsignaal groter dan 22 mA	Kortsluiting vanwege brugvorming door geleidende afzettingen tussen procesaansluiting en elektrode.	Afzettingen verwijderen; eventueel beschermhuis monteren
	Kortsluiting binnen de sensor, bijv. door vocht in de behuizing.	Elektronica uit de meetsonde verwijderen. Weerstand tussen de stekkeraansluitingen controleren. Zie de volgende instructies.
	Elektronica defect	Instrument vervangen resp. voor reparatie inzenden

**Weerstand binnen de sensor controleren**

Elektronica uit de meetsonde verwijderen. Weerstand tussen de stekkeraansluitingen controleren.

Tussen geen van de aansluitingen mag een verbinding bestaan (hoogohmig). Indien wel een verbinding bestaat, het instrument vervangen of ter reparatie verzenden.

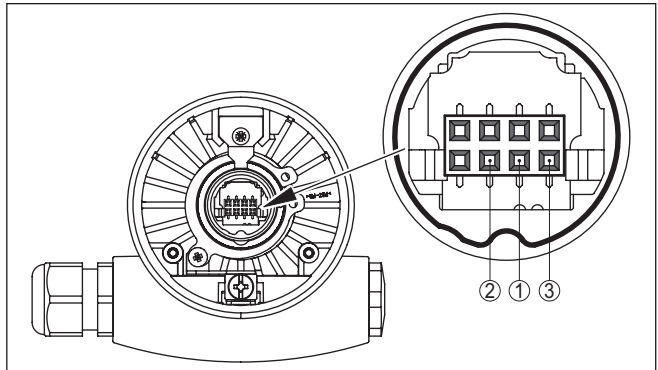


Fig. 14: Weerstand binnen de sensor controleren

- 1 Afscherming
- 2 Meetsonde
- 3 Aardpotentiaal



Bij Ex/toepassingen moeten de voorschriften voor het schakelen van intrinsiekveilige circuits worden aangehouden.

**7.3 Elektronica vervangen**

Bij een defect kan de elektronica door de gebruiker worden vervangen.



Bij Ex-toepassingen mag slechts één instrument en één elektronica met bijbehorende Ex-toelating worden ingezet.

Indien ter plekke geen elektronica beschikbaar is, kan deze via uw VEGA-dealer worden besteld.

#### 7.4 Procedure in geval van reparatie

Een retourformulier instrument en gedetailleerde informatie over de procedure vindt u in het download-gebied van onze homepage. U helpt ons op die manier, de reparatie snel en zonder extra overleg te kunnen uitvoeren.

Ga in geval van reparatie als volgt te werk:

- Omschrijving van de opgetreden storing.
- Het instrument schoonmaken en goed inpakken
- Het ingevulde formulier en eventueel een veiligheidsspecificatieblad buiten op de verpakking aanbrengen.
- Adres voor retourzending bij uw vertegenwoordiging opvragen. U vindt deze op onze homepage.

## 8 Demonteren

### 8.1 Demontagestappen

**Waarschuwing:**

Let voor het demonteren goed op gevaarlijke procesomstandigheden zoals bijvoorbeeld druk in de tank of leiding, hoge temperaturen, agressieve of toxische media enz.

Houdt de hoofdstukken " *Monteren*" en " *Op de voedingsspanning aansluiten*" aan en voer de daar genoemde handelingen uit in omgekeerde volgorde.

### 8.2 Afvoeren



Breng het apparaat naar een gespecialiseerd recyclingbedrijf. Gebruik voor de afvoer niet de gemeentelijke inzamelpunten.

Verwijder van tevoren eventueel aanwezige batterijen, indien deze uit het apparaat kunnen worden gehaald, en lever deze apart in.

Als er op het te verwijderen oude apparaat persoonsgegevens zijn opgeslagen, verwijder deze dan van het apparaat voordat u dit afvoert.

Wanneer u niet de mogelijkheid heeft, het ouder instrument goed af te voeren, neem dan met ons contact op voor terugname en afvoer.

## 9 Bijlage

### 9.1 Technische gegevens

#### Aanwijzing voor gecertificeerde instrumenten

Voor gecertificeerde instrumenten (bijv. met Ex-certificering) gelden de technische specificaties in de bijbehorende, meegeleverde veiligheidsinstructies. Deze kunnen bijv. bij de procesomstandigheden of de voedingsspanning van de hier genoemde specificaties afwijken.

Alle toelatingsdocumenten kunnen worden gedownload van onze homepage.

#### Algemene specificaties

Materiaal 316 L komt overeen met 1.4404 of 1.4435.

Materialen, in aanraking met medium

- |                                    |   |
|------------------------------------|---|
| - Procesaansluiting - schroefdraad | 316L, staal C22.8 (1.0460)                          |
| - Procesaansluiting - flens        | 316L  |
| - Procesafdichting                 | Klingersil C-4400 (instrumenten met inschroefdraad) |
| - Isolatie (volledig geïsoleerd)   | PTFE  |
| - Spangewicht                      | 316L  |
| - Mantelbuis                       | 316L  |

Materialen, niet in aanraking met medium

- |   |   |
|---|---|
| - Elektrode (kabel PTFE-volledig geïsoleerd: ø 8 mm/0.315 in) | 316L  |
| - Kunststof behuizing   | Kunststof PBT (polyester)   |
| - Gietaluminium behuizing                                     | Gietaluminium AlSi10Mg, poedergecoat (Basis: polyester)   |
| - RVS-behuizing (fijngietstaal)                               | 316L  |
| - RVS-huis (elektro-gepolijst)                                | 316L  |
| - Afdichting tussen behuizing en deksel behuizing             | Siliconen   |
| - Kijkglas in deksel behuizing (optie)                        | Kunststof behuizing: polycarbonaat (UL746-C geregistreerd)<br>Metalen behuizing: glas <sup>1)</sup> |
| - Aardklem  | 316L  |
| - Kabelwartel   | PA, roestvast staal, messing  |
| - Afdichting kabelwartel                                      | NBR   |
| - Afsluitplug kabelwartel                                     | PA  |

Procesaansluitingen

- |  |                                |
|--|--------------------------------|
| - Pijpschroefdraad, cilindrisch (DIN 3852-A) | G1, G1½                        |
| - Schroefdraad, conisch (ASME B1.20.1)       | 1 NPT, 1½ NPT                  |
| - Flenzen                                    | DIN vanaf DN 40, ASME vanaf 2" |

<sup>1)</sup> Aluminium, roestvaststalen (gietstalen) en Ex d-behuizing

## Gewicht

– Gewicht instrument (afhankelijk van procesaansluiting)	0,8 ... 4 kg (0.18 ... 8.82 lbs)
– Spangewicht	900 g (32 oz)
– Kabelgewicht: $\varnothing$ 8 mm (0.315 in)	180 g/m (1.9 oz/ft)
Sensorenlgte (L)	0,4 ... 35 m (1.312 ... 114.8 ft)

## Max. trekbelasting (kabel)

– PTFE-volledig geïsoleerd: $\varnothing$ 8 mm (0.315 in)	10 KN (2248 lbf)
---	------------------

## Max. aandraaimoment (procesaansluiting - schroefdraad)

100 Nm (74 lbf ft)

## Aandraaimoment voor NPT-kabelwartels en conduit-buizen

– Kunststof behuizing	max. 10 Nm (7.376 lbf ft)
– Aluminium/RVS-behuizing	max. 50 Nm (36.88 lbf ft)

---

## Uitgangsgrootheid

---

Uitgangssignaal	In het bereik van 4 ... 20 mA
Geschikte meetversterkers	Bijv. VEGAMET 141, 381, 391, 624, 841, 842, 861, 862
Storingsmelding	> 22 mA
Stroombegrenzing	28 mA
Last	Zie belastingsdiagram in voedingsspanning
Demping (63 % van de ingangsgrootheid)	0,1 s
Voldoet aan NAMUR-aanbeveling	NE 43

---

## Ingangsgrootheden

---

Meeteenheid	Niveau van geleidende vloeistoffen en stortgoederen
Meetprincipe	Faseselectieve admittantie-analyse (PSA)
Meetbereik	
– Bereik 1	0 ... 120 pF
– Bereik 2	0 ... 600 pF
– Bereik 3	0 ... 3000 pF
Meetfrequentie	430 KHz

---

## Meetnauwkeurigheid (volgens DIN EN 60770-1)

---

Referentie-omstandigheden conform DIN EN 61298-1	
– Temperatuur	+18 ... +30 °C (+64 ... +86 °F)
– Relatieve luchtvochtigheid	45 ... 75 %
– Luchtdruk	+860 ... +1060 mbar/+86 ... +106 kPa (+12.5 ... +15.4 psig)
Temperatuurfout	
– < 120 pF	< 1 pF
– > 120 pF	1% van de actuele meetwaarde

Lineariteitsfout < 0,25 % van het totale meetbereik

### Omgevingscondities

Omgevings-, opslag- en transporttemperatuur -40 ... +80 °C (-40 ... +176 °F)

### Procescondities

Voor de procesomstandigheden moeten bovendien de specificaties op de typeplaat worden aangehouden. De laagste waarde geldt.

Procesdruk -1 ... 40 bar/-100 ... 4000 kPa (-14.5 ... 580 psig)

Proces temperatuur VEGACAL 66 van 316L -50 ... +150 °C (-58 ... +302 °F)

Proces temperatuur VEGACAL 66 van St C22.8 -20 ... +150 °C (-4 ... +302 °F)

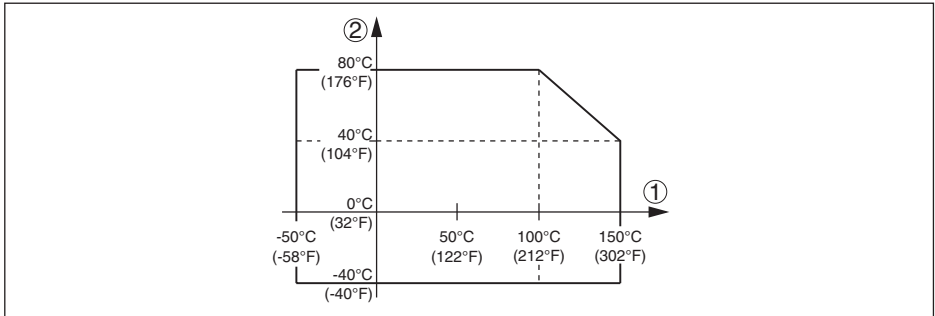


Fig. 15: Omgevingstemperatuur - proces temperatuur

- 1 Proces temperatuur  
2 Omgevingstemperatuur

Diëlektrische constante  $\geq 1,5$

### Elektromechanische gegevens - uitvoering IP66/IP67 en IP66/IP68 (0,2 bar)

Opties voor de kabelinstallatie

- Kabelinvoer M20 x 1,5; ½ NPT <sup>2)</sup>
- Kabelwartel M20 x 1,5; ½ NPT
- Blindplug M20 x 1,5; ½ NPT
- Afsluitkap ½ NPT

Aderdiameter (veerkrachtklemmen)

- Massieve ader, litze 0,2 ... 2,5 mm<sup>2</sup> (AWG 24 ... 14)
- Litze met adereindhuls 0,2 ... 1,5 mm<sup>2</sup> (AWG 24 ... 16)

<sup>2)</sup> Afhankelijk van de uitvoering M12 x 1, conform ISO 4400, Harting, 7/8" FF.

## Elektromechanische gegevens - uitvoering IP66/IP68 (1 bar)

### Kabelinvoer

- Eenkamerbehuizing
- 1 x IP68-kabelwartel M20 x 1,5; 1 x M20 x 1,5-blind-plug  
of:
- 1 x afsluitdop ½ NPT, 1 x ½ NPT-blindplug

### Voedingsspanning

Bedrijfsspanning 12 ... 36 V DC

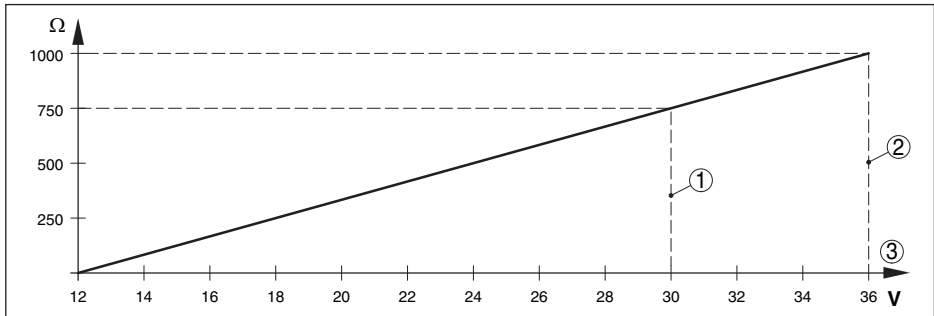


Fig. 16: Spanningsdiagram

- 1 Spanninggrenzen Ex ia-instrument
- 2 Spanninggrens niet-Ex
- 3 Bedrijfsspanning

### Toelaatbare rimpelspanning

- < 100 Hz  $U_{ss} < 1 V$
  - 100 Hz ... 10 kHz  $U_{ss} < 10 mV$
- Last Zie diagram

## Potentiaalverbindingen en elektrische scheidingsmaatregelen in het instrument

Elektronica Niet potentiaalgebonden

### Galvanische scheiding

- Tussen elektronica en metalen onderdelen
- Nominale spanning 500 V AC

Geleidende verbinding Tussen aardklem en metalen procesaansluiting

## Elektrische veiligheidsmaatregelen

### Beschermingsgraad

Materiaal behuizing	Uitvoering	IP-beschermingsklasse	NEMA-beschermingsklasse
Kunststof	Eenkamer	IP66/IP67	Type 4X
	Tweekamer	IP66/IP67	Type 4X

Materiaal behuizing	Uitvoering	IP-beschermingsklasse	NEMA-beschermings-klasse
Aluminium	Eenkamer	IP66/IP68 (0,2 bar) IP68 (1 bar)	Type 6P Type 6P
	Tweekamer	IP66/IP67 IP66/IP68 (0,2 bar) IP68 (1 bar)	Type 4X Type 6P Type 6P
RVS (geanodiseerd)	Eenkamer	IP66/IP68 (0,2 bar)	Type 6P
RVS (fijngetmetaal)	Eenkamer	IP66/IP68 (0,2 bar) IP68 (1 bar)	Type 6P Type 6P
	Tweekamer	IP66/IP67 IP66/IP68 (0,2 bar) IP68 (1 bar)	Type 4X Type 6P Type 6P

Aansluiting van de voedingsadapter      Netwerken met overspanningscategorie III

Toepassingshoogte boven zeeniveau

- Standaard      tot 2000 m (6562 ft)
- met voorgeschakelde overspannings- tot 5000 m (16404 ft)  
beveiliging

Vervuilinggraad <sup>3)</sup>      4

Veiligheidsklasse      II (IEC 61010-1)

## Toelatingen

Instrumenten met toelatingen kunnen afhankelijk van de uitvoering verschillende technische specificaties hebben.

Bij deze moeten daarom de bijbehorende toelatingsdocumenten worden aangehouden. Deze zijn in de leveringsomvang opgenomen of kunnen via invoer van het serienummer van uw instrument in het zoekveld op [www.vega.com](http://www.vega.com) en via de algemene download-sectie worden gedownload.

## 9.2 Afmetingen

De volgende maattekeningen geven slechts een deel van de mogelijke uitvoeringen weer. Gedetailleerde maattekeningen kunnen via [www.vega.com/downloads](http://www.vega.com/downloads) en "Tekeningen" worden gedownload.

<sup>3)</sup> Bij toepassing met voldoende beschermingsklasse



**Behuizing in beschermingsklasse IP66/IP67 en IP66/IP68 (0,2 bar)**

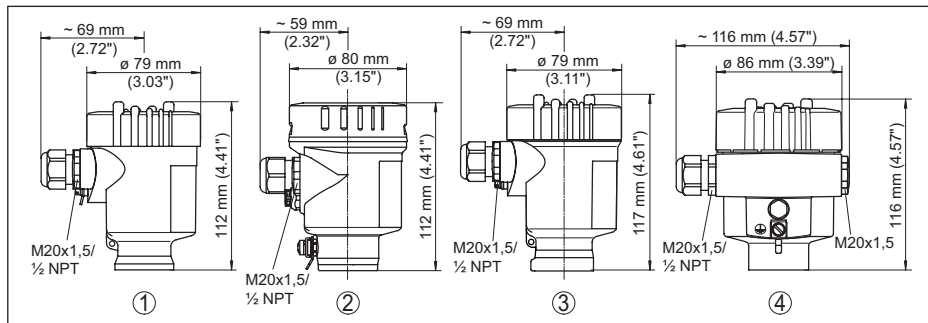


Fig. 17: Behuizingsuitvoeringen in beschermingsklasse IP66/IP67 en IP66/IP68 (0,2 bar)

- 1 Kunststof éénkamer (IP66/IP67)
- 2 RVS-éénkamer (elektrolytisch gepolijst)
- 3 RVS-éénkamer (fijnjietmetaal)
- 4 Aluminium - eenkamer

**Behuizing in beschermingsklasse IP66/IP68 (1 bar)**

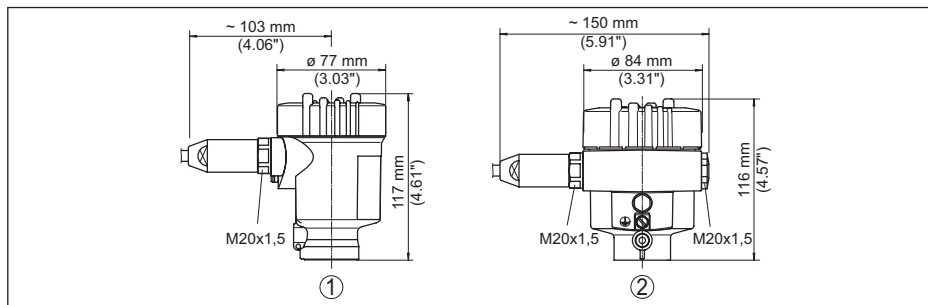


Fig. 18: Behuizingsvarianten in beschermingsklasse IP66/IP68 (1 bar)

- 1 RVS-éénkamer
- 2 Aluminium - eenkamer

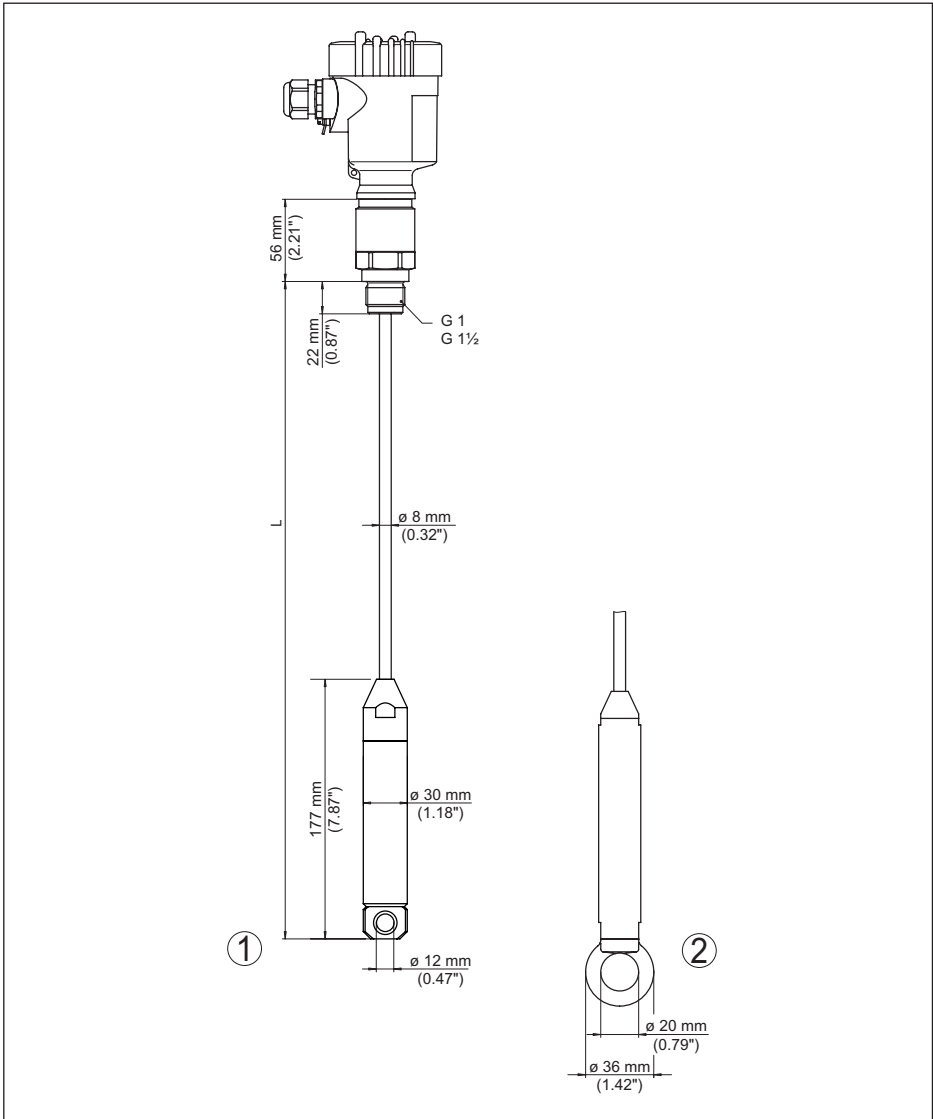


Fig. 19: VEGACAL 66, schroefdraaduitvoering G1 (ISO 228 T1)

L Sensorlengte, zie hoofdstuk "Technische gegevens"

1 Spangewicht - procesaansluiting schroefdraad  $\leq 2"$ , flens  $\leq$  DN 50

2 Spangewicht - procesaansluiting schroefdraad  $> 2"$ , flens  $>$  DN 50

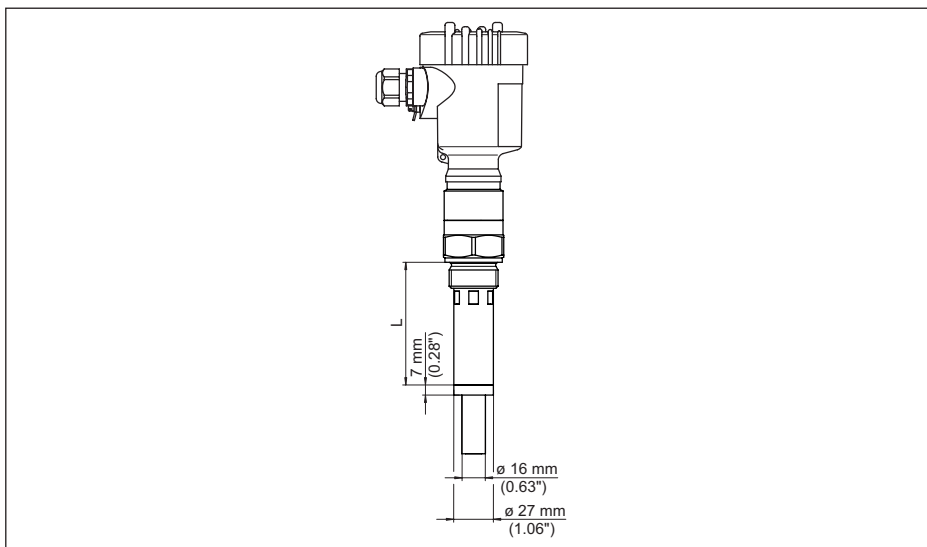


Fig. 20: VEGACAL 66, beschermbuis, bijv. tegen sterke condensvorming

L Lengte van de beschermbuisadapter, zie hoofdstuk "Technische gegevens"

### 9.3 Industrieel octrooirecht

VEGA product lines are global protected by industrial property rights. Further information see [www.vega.com](http://www.vega.com).

VEGA Produktfamilien sind weltweit geschützt durch gewerbliche Schutzrechte.

Nähere Informationen unter [www.vega.com](http://www.vega.com).

Les lignes de produits VEGA sont globalement protégées par des droits de propriété intellectuelle. Pour plus d'informations, on pourra se référer au site [www.vega.com](http://www.vega.com).

VEGA lineas de productos están protegidas por los derechos en el campo de la propiedad industrial. Para mayor información revise la pagina web [www.vega.com](http://www.vega.com).

Линии продукции фирмы ВЕГА защищаются по всему миру правами на интеллектуальную собственность. Дальнейшую информацию смотрите на сайте [www.vega.com](http://www.vega.com).

VEGA系列产品在全球享有知识产权保护。

进一步信息请参见网站 < [www.vega.com](http://www.vega.com)。

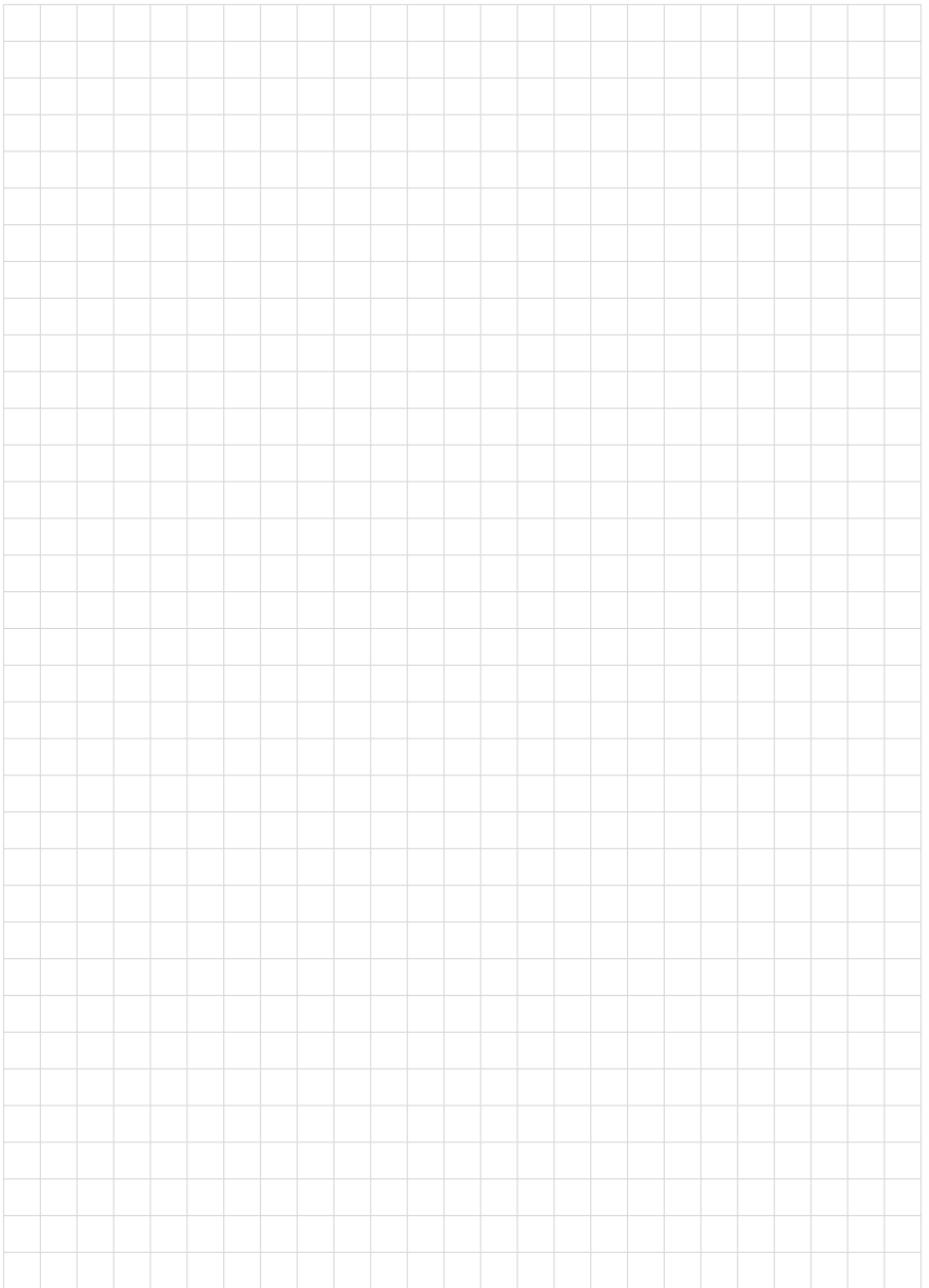
### 9.4 Handelsmerken

Alle gebruikte merken en handels- en bedrijfsnamen zijn eigendom van hun rechtmatige eigenaar/ auteur.



30321-NL-230530





30321-NL-230530

Printing date:

**VEGA**

De gegevens omtrent leveromvang, toepassing, gebruik en bedrijfsomstandigheden van de sensoren en weergavesystemen geeft de stand van zaken weer op het moment van drukken.

Wijzigingen voorbehouden

© VEGA Grieshaber KG, Schiltach/Germany 2023



30321-NL-230530

VEGA Grieshaber KG  
Am Hohenstein 113  
77761 Schiltach  
Germany

Phone +49 7836 50-0  
E-mail: [info.de@vega.com](mailto:info.de@vega.com)  
[www.vega.com](http://www.vega.com)