

## Mise en service

Sonde câble capacitive destinée à la mesure de niveau continue

### VEGACAL 66

Pour le raccordement à une unité de commande



Document ID: 30321



**VEGA**

## Table des matières

<b>1</b>	<b>À propos de ce document</b>	<b>4</b>
1.1	Fonction	4
1.2	Personnes concernées	4
1.3	Symbolique utilisée	4
<b>2</b>	<b>Pour votre sécurité</b>	<b>5</b>
2.1	Personnel autorisé	5
2.2	Utilisation appropriée	5
2.3	Avertissement contre les utilisations incorrectes	5
2.4	Consignes de sécurité générales	5
2.5	Conformité	6
2.6	Installation et exploitation aux États-Unis et au Canada	6
2.7	Consignes de sécurité pour atmosphères Ex	6
2.8	Remarques relatives à l'environnement	6
<b>3</b>	<b>Description du produit</b>	<b>7</b>
3.1	Structure	7
3.2	Fonctionnement	10
3.3	Paramétrage	10
3.4	Emballage, transport et stockage	11
3.5	Accessoires	11
<b>4</b>	<b>Montage</b>	<b>13</b>
4.1	Remarques générales	13
4.2	Consignes de montage	15
<b>5</b>	<b>Raccordement à l'alimentation en tension</b>	<b>18</b>
5.1	Préparation du raccordement	18
5.2	Étapes de raccordement	19
5.3	Schéma de raccordement - boîtier à chambre unique	20
5.4	Schéma de raccordement - version IP66/IP68 (1 bar)	22
<b>6</b>	<b>Mise en service avec une unité de commande</b>	<b>23</b>
6.1	Généralités	23
6.2	Système de commande	23
6.3	Mesure de niveau continue	24
<b>7</b>	<b>Diagnostic et maintenance</b>	<b>26</b>
7.1	Entretien	26
7.2	Élimination des défauts	26
7.3	Remplacement de l'électronique	27
7.4	Procédure en cas de réparation	28
<b>8</b>	<b>Démontage</b>	<b>29</b>
8.1	Étapes de démontage	29
8.2	Recyclage	29
<b>9</b>	<b>Annexe</b>	<b>30</b>
9.1	Caractéristiques techniques	30
9.2	Dimensions	34
9.3	Droits de propriété industrielle	38
9.4	Marque déposée	38



# 1 À propos de ce document

## 1.1 Fonction

La présente notice contient les informations nécessaires au montage, au raccordement et à la mise en service de l'appareil ainsi que des remarques importantes concernant l'entretien, l'élimination des défauts, le remplacement de pièces et la sécurité de l'utilisateur. Il est donc primordial de la lire avant d'effectuer la mise en service et de la conserver près de l'appareil, accessible à tout moment comme partie intégrante du produit.

## 1.2 Personnes concernées

Cette mise en service s'adresse à un personnel qualifié formé. Le contenu de ce manuel doit être rendu accessible au personnel qualifié et mis en œuvre.

## 1.3 Symbolique utilisée



### ID du document

Ce symbole sur la page de titre du manuel indique l'ID du document. La saisie de cette ID du document sur [www.vega.com](http://www.vega.com) mène au téléchargement du document.



**Information, remarque, conseil** : Ce symbole identifie des informations complémentaires utiles et des conseils pour un travail couronné de succès.



**Remarque** : ce pictogramme identifie des remarques pour éviter des défauts, des dysfonctionnements, des dommages de l'appareil ou de l'installation.



**Attention** : le non-respect des informations identifiées avec ce pictogramme peut avoir pour conséquence des blessures corporelles.



**Avertissement** : le non-respect des informations identifiées avec ce pictogramme peut avoir pour conséquence des blessures corporelles graves, voire mortelles.



**Danger** : le non-respect des informations identifiées avec ce pictogramme aura pour conséquence des blessures corporelles graves, voire mortelles.



### Applications Ex

Vous trouverez à la suite de ce symbole des remarques particulières concernant les applications Ex.



#### Liste

Ce point précède une énumération dont l'ordre chronologique n'est pas obligatoire.



#### Séquence d'actions

Les étapes de la procédure sont numérotées dans leur ordre chronologique.



### Élimination

Vous trouverez à la suite de ce symbole des remarques particulières relatives à l'élimination.

## 2 Pour votre sécurité

### 2.1 Personnel autorisé

Toutes les manipulations sur l'appareil indiquées dans la présente documentation ne doivent être effectuées que par du personnel qualifié, spécialisé et autorisé par l'exploitant de l'installation.

Il est impératif de porter les équipements de protection individuels nécessaires pour toute intervention sur l'appareil.

### 2.2 Utilisation appropriée

Le VEGACAL 66 est un capteur pour la mesure de niveau continue.

Vous trouverez des informations plus détaillées concernant le domaine d'application au chapitre " *Description du produit*".

La sécurité de fonctionnement n'est assurée qu'à condition d'un usage conforme de l'appareil en respectant les indications stipulées dans la notice de mise en service et dans les éventuelles notices complémentaires.

### 2.3 Avertissement contre les utilisations incorrectes

En cas d'utilisation incorrecte ou non conforme, ce produit peut être à l'origine de risques spécifiques à l'application, comme par ex. un débordement du réservoir du fait d'un montage ou d'un réglage incorrects. Cela peut entraîner des dégâts matériels, des blessures corporelles ou des atteintes à l'environnement. De plus, les caractéristiques de protection de l'appareil peuvent également en être affectées.

### 2.4 Consignes de sécurité générales

L'appareil est à la pointe de la technique actuelle en prenant en compte les réglementations et directives courantes. Il est uniquement autorisé de l'exploiter dans un état irréprochable sur le plan technique et sûr pour l'exploitation. L'exploitant est responsable de la bonne exploitation de l'appareil. En cas de mise en œuvre dans des produits agressifs ou corrosifs, avec lesquels un dysfonctionnement de l'appareil pourrait entraîner un risque, l'exploitant a l'obligation de s'assurer du fonctionnement correct de l'appareil par des mesures appropriées.

L'utilisateur doit respecter les consignes de sécurité contenues dans cette notice, les standards d'installation spécifiques au pays et les règles de sécurité et les directives de prévention des accidents en vigueur.

Des interventions allant au-delà des manipulations décrites dans la notice technique sont exclusivement réservées au personnel autorisé par le fabricant pour des raisons de sécurité et de garantie. Les transformations ou modifications en propre régie sont formellement interdites. Pour des raisons de sécurité, il est uniquement permis d'utiliser les accessoires mentionnés par le fabricant.

Pour éviter les dangers, il faudra tenir compte des consignes et des signalisations de sécurité apposées sur l'appareil.

## 2.5 Conformité

L'appareil satisfait les exigences légales actuelle des directives concernées ou des réglementations techniques nationales spécifiques concernées. Nous confirmons la conformité avec le marquage correspondant.

Vous trouverez les déclarations de conformité UE correspondantes sur notre page d'accueil.

## 2.6 Installation et exploitation aux États-Unis et au Canada

Ces instructions sont exclusivement valides aux États-Unis et au Canada. C'est pourquoi le texte suivant est uniquement disponible en langue anglaise.

Installations in the US shall comply with the relevant requirements of the National Electrical Code (NEC - NFPA 70) (USA).

Installations in Canada shall comply with the relevant requirements of the Canadian Electrical Code (CEC Par I) (Canada).

## 2.7 Consignes de sécurité pour atmosphères Ex

Il est uniquement autorisé d'utiliser des appareils avec agrément ATEX correspondant dans les zones protégées contre les explosions (Ex). Tenez compte dans ce contexte des consignes de sécurité Ex spécifiques. Celles-ci font partie intégrante de la mise en service et sont jointes à tout appareil avec agrément ATEX.

## 2.8 Remarques relatives à l'environnement

La défense de notre environnement est une des tâches les plus importantes et des plus prioritaires. C'est pourquoi nous avons mis en œuvre un système de management environnemental ayant pour objectif l'amélioration continue de la protection de l'environnement. Notre système de management environnemental a été certifié selon la norme DIN EN ISO 14001.

Aidez-nous à satisfaire à ces exigences et observez les remarques relatives à l'environnement figurant dans cette notice de mise en service :

- Au chapitre " *Emballage, transport et stockage* "
- au chapitre " *Recyclage* "

## 3 Description du produit

### 3.1 Structure

#### Compris à la livraison

La livraison comprend :

- Capteur de niveau VEGACAL 66

Le reste de la livraison se compose de :

- Documentation
  - Mise en service VEGACAL 66
  - Manuels d'instructions pour des équipements d'appareil en option
  - Les " *Consignes de sécurité*" spécifiques Ex (pour les versions Ex)
  - Le cas échéant d'autres certificats



#### Information:

Dans la notice de mise en service, des caractéristiques de l'appareil livrées en option sont également décrites. Les articles commandés varient en fonction de la spécification à la commande.

#### Domaine de validité de cette notice de mise en service

La présente notice de mise en service est valable pour les versions d'appareil suivantes :

- Matériel de version supérieure ou égale à 1.0.0
- Logiciel à partir de la version 1.3.0
- Seulement pour les versions d'appareils sans qualification SIL

#### Composants

Le VEGACAL 66 est composé des éléments suivants :

- Raccord process avec sonde de mesure
- Boîtier avec électronique
- Couvercle du boîtier, en option avec module de réglage et d'affichage

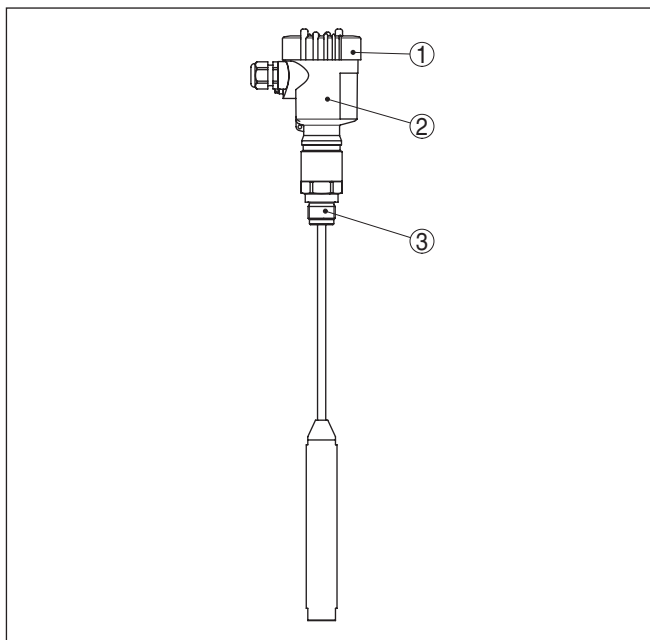


Fig. 1: VEGACAL 66, version à câble avec boîtier plastique

- 1 Couverture de boîtier avec module de réglage et d'affichage intégré (en option)
- 2 Boîtier avec électronique
- 3 Raccord process

### Plaque signalétique

La plaque signalétique contient les informations les plus importantes servant à l'identification et à l'utilisation de l'appareil :



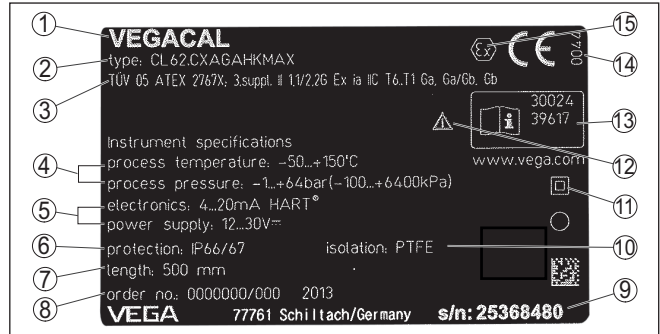


Fig. 2: Présentation de la plaque signalétique (exemple)

- 1 Type d'appareil
- 2 Code de produit
- 3 Agréments
- 4 Température process et ambiante, pression process
- 5 Alimentation et sortie signal électronique
- 6 Type de protection
- 7 Longueur de la sonde de mesure
- 8 Numéro de commande
- 9 Numéro de série de l'appareil
- 10 Matériau des parties en contact avec le produit
- 11 Symbole pour classe de protection d'appareil
- 12 Note concernant le respect de la documentation d'appareil
- 13 Numéros ID documentation de l'appareil
- 14 Endroit notifié pour le marquage CE
- 15 Directives d'agrément

Le numéro de série vous permet, via "[www.vega.com](http://www.vega.com)", "*Recherche*" d'afficher les données de livraison de l'appareil. Vous trouverez le numéro de série non seulement sur la plaque signalétique à l'extérieur de l'appareil, mais aussi à l'intérieur de l'appareil.

**Numéro de série - Recherche d'appareils**

La plaque signalétique contient le numéro de série de l'appareil. Ce numéro vous permet de trouver, sur notre site web, les données suivantes concernant l'appareil :

- Code de produit (HTML)
- Date de livraison (HTML)
- Caractéristiques de l'appareil spécifiques à la commande (HTML)
- Notice de mise en service et notice de mise en service simplifiée à la livraison (PDF)
- Certificat de contrôle (PDF) - en option

Rendez-vous sur "[www.vega.com](http://www.vega.com)" et indiquez dans la zone de recherche le numéro de série de votre appareil.

Vous trouverez également les données sur votre smartphone :

- Télécharger l'appli VEGA depuis l'"*Apple App Store*" ou depuis le "*Google Play Store*"
- Numérisez le code QR situé sur la plaque signalétique de l'appareil ou
- Entrez le numéro de série manuellement dans l'application

### 3.2 Fonctionnement

#### Domaine d'application

Le VEGACAL 66 est un capteur de niveau pour une mise en oeuvre dans des liquides et de produits solides en vrac non abrasifs.

La sonde de mesure à câble est totalement isolée. La structure mécanique éprouvée assure une haute fiabilité de fonctionnement.

#### Principe de fonctionnement

L'électrode de mesure, le produit et la paroi de la cuve forment un condensateur électrique. La capacité de ce condensateur est influencée principalement par trois facteurs.

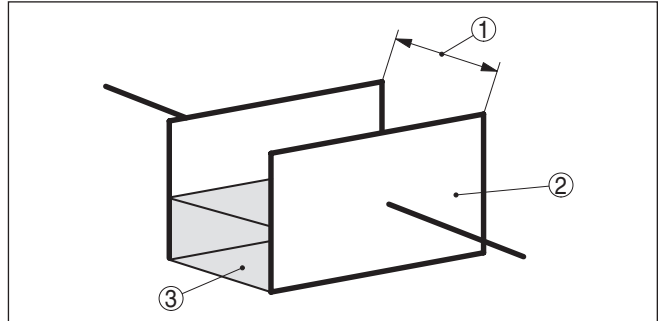


Fig. 3: Principe de fonctionnement - condensateur à plaques

- 1 Écart entre les surfaces des électrodes
- 2 Dimension des surfaces de l'électrode
- 3 Type de diélectrique entre les électrodes

L'électrode et la paroi de la cuve sont les plaques du condensateur. Le produit et l'isolation en sont le diélectrique. La constante diélectrique de l'isolation et du produit conducteur étant supérieure à celle de l'air, la capacité du condensateur augmente avec la montée du niveau et le degré d'immersion de l'électrode.

La variation de capacité et la variation de résistance sont converties par l'électronique en un signal proportionnel au niveau.

#### Tension d'alimentation

Électronique bifilaire 4 ... 20 mA pour tension d'alimentation et transmission de la valeur de mesure sur la même ligne.

La plage de tension d'alimentation peut différer en fonction de la version de l'appareil.

Vous trouverez les données concernant l'alimentation de tension au chapitre " *Caractéristiques techniques*".

### 3.3 Paramétrage

Le VEGACAL 66 peut être exploité comme indiqué ci-dessous :

- Avec une unité de commande VEGAMET

La plage de mesure doit être sélectionnée sur l'électronique de la sonde de mesure.

Le réglage vide et le réglage plein peuvent être réalisés soit avec une unité de commande VEGAMET, soit avec une carte d'entrée analogique d'un API.

### 3.4 Emballage, transport et stockage

<b>Emballage</b>	<p>Durant le transport jusqu'à son lieu d'application, votre appareil a été protégé par un emballage dont la résistance aux contraintes de transport usuelles a fait l'objet d'un test selon la norme DIN ISO 4180.</p> <p>Pour les appareils standard, cet emballage est en carton non polluant et recyclable. Pour les versions spéciales, on utilise en plus de la mousse ou des feuilles de polyéthylène. Faites en sorte que cet emballage soit recyclé par une entreprise spécialisée de récupération et de recyclage.</p>
<b>Transport</b>	<p>Le transport doit s'effectuer en tenant compte des indications faites sur l'emballage de transport. Le non-respect peut entraîner des dommages à l'appareil.</p>
<b>Inspection du transport</b>	<p>Dès la réception, vérifiez si la livraison est complète et recherchez d'éventuels dommages dus au transport. Les dommages de transport constatés ou les vices cachés sont à traiter en conséquence.</p>
<b>Stockage</b>	<p>Les colis sont à conserver fermés jusqu'au montage en veillant à respecter les marquages de positionnement et de stockage apposés à l'extérieur.</p> <p>Sauf autre indication, entreposez les colis en respectant les conditions suivantes :</p> <ul style="list-style-type: none"> <li>● Ne pas entreposer à l'extérieur</li> <li>● Entreposer dans un lieu sec et sans poussière</li> <li>● Ne pas exposer à des produits agressifs</li> <li>● Protéger contre les rayons du soleil</li> <li>● Éviter des secousses mécaniques</li> </ul>
<b>Température de stockage et de transport</b>	<ul style="list-style-type: none"> <li>● Température de transport et de stockage voir au chapitre " <i>Annexe - Caractéristiques techniques - Conditions ambiantes</i> "</li> <li>● Humidité relative de l'air 20 ... 85 %</li> </ul>
<b>Soulever et porter</b>	<p>Avec un poids des appareils supérieur à 18 kg (39.68 lbs), il convient d'utiliser des dispositifs appropriés et homologués pour soulever et porter.</p>

### 3.5 Accessoires

Les manuels d'instructions pour les accessoires listés se trouvent dans la zone de téléchargement sur notre page d'accueil.

#### VEGACONNECT

L'adaptateur d'interface VEGACONNECT permet d'intégrer des appareils à capacité de communication dans l'interface USB d'un PC.

#### VEGADIS 81

Le VEGADIS 81 est une unité externe de réglage et d'affichage pour les capteurs plics® VEGA.

#### VEGADIS 82

Le VEGADIS 82 est approprié à l'affichage des valeurs de mesure et au réglage de capteurs à protocole HART. Il s'insère dans la ligne signal 4 ... 20 mA/HART.

**PLICSMOBILE T81**

Le PLICSMOBILE T81 est une unité de radiotransmission GSM/GPRS/UMTS externe pour la transmission de valeurs de mesure et pour le paramétrage à distance de capteurs HART.

**Boîtier externe**

Si le boîtier de capteur standard est trop grand ou en cas de fortes vibrations, vous pouvez utiliser un boîtier externe.

Le boîtier du capteur est alors en inox. L'électronique se trouve dans le boîtier externe qui peut être monté jusqu'à 10 m (32.8 ft) du capteur grâce à un câble de raccordement.

Trois boîtiers de capteur externes différents sont disponibles.

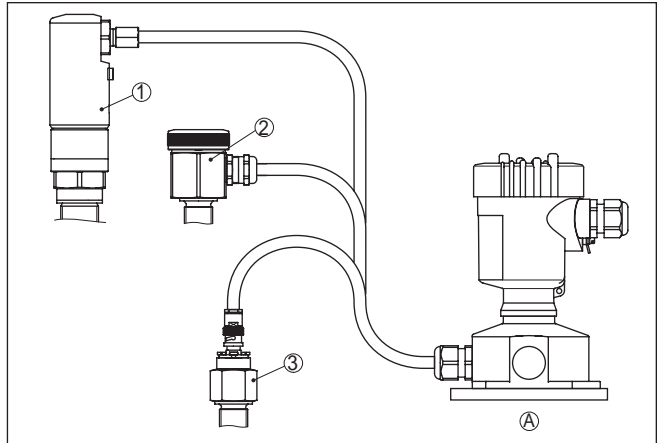


Fig. 4: Boîtier externe

A Boîtier d'appareil

1 Boîtier de capteur, acier inoxydable (316L), IP68 (10 bar)

2 Boîtier de capteur, acier inoxydable (316L), IP67

3 Capteur de boîtier, acier inoxydable (316L), connecteur BNC IP54

**Capot de protection**

Le capot de protection protège le boîtier du capteur contre les impuretés et contre un réchauffement dû aux rayons du soleil.

**Brides**

Les brides filetées sont disponibles en plusieurs versions d'après les standards suivants : DIN 2501, EN 1092-1, BS 10, ASME B 16.5, JIS B 2210-1984, GOST 12821-80.

## 4 Montage

### 4.1 Remarques générales

#### Conditions de process

**Remarque:**

Pour des raisons de sécurité, il est uniquement autorisé d'exploiter l'appareil dans les conditions process admissibles. Vous trouverez les indications à cet égard au chapitre "*Caractéristiques techniques*" de la notice de mise en service ou sur la plaque signalétique.

Assurez vous avant le montage que toutes les parties de l'appareil exposées au process sont appropriées aux conditions de celui-ci.

Celles-ci sont principalement :

- La partie qui prend les mesures
- Raccord process
- Joint process

Les conditions du process sont en particulier :

- Pression process
- Température process
- Propriétés chimiques des produits
- Abrasion et influences mécaniques

#### Position de montage

Choisissez la position de montage de l'appareil de façon à ce que vous puissiez facilement y avoir accès pour réaliser le montage et le raccordement. A cet effet, vous pouvez tourner le boîtier de 330° sans outil.

#### Vissage

Les appareils avec raccord fileté sont vissés avec une clé à vis adaptée au moyen de l'hexagone sur le raccord process.

Taille de clé voir chapitre "*Dimensions*".

**Attention !**

Le boîtier et le raccord électrique ne doivent pas être utilisés pour le vissage ! Le serrage peut engendrer des dommages, par ex. sur la mécanique de rotation du boîtier en fonction de la version de l'appareil.

#### Travaux de soudure

Retirez l'électronique du capteur avant de procéder à des soudures sur la cuve. Vous éviterez ainsi d'endommager l'électronique par des couplages inductifs.

Relier la sonde de mesure à la terre directement au niveau du câble ou de la tige avant de souder.

#### Manipulation

Pour les versions filetées, n'utilisez jamais le boîtier pour visser l'appareil ! En serrant l'appareil par le boîtier, vous risquez d'endommager la mécanique de rotation du boîtier.

Utilisez pour cela les six pans prévus pour visser.

#### Protection contre l'humidité

Utilisez les câbles recommandés (voir au chapitre "*Raccordement à l'alimentation*") et serrez bien le presse-étoupe.

Vous protégerez en plus votre appareil contre l'infiltration d'humidité en orientant le câble de raccordement devant le presse-étoupe vers le bas. Ainsi, l'eau de pluie ou de condensat pourra s'égoutter. Cela concerne en particulier les montages à l'extérieur ou dans des lieux où il faut s'attendre à de l'humidité (due par exemple à des processus de nettoyage) ou encore dans des cuves réfrigérées ou chauffées.

Pour maintenir le type de protection d'appareil, assurez que le couvercle du boîtier est fermé pendant le fonctionnement et le cas échéant fixé.

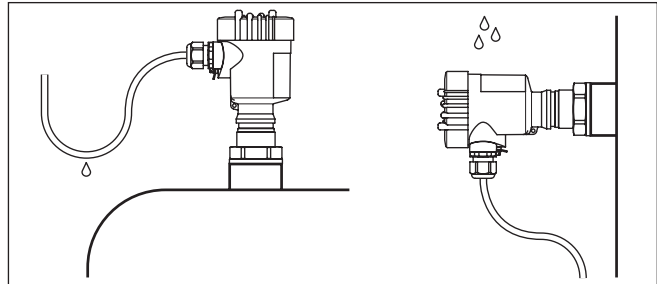


Fig. 5: Mesures prises contre l'infiltration d'humidité

### Pression/sous vide

En présence d'une surpression ou d'une dépression dans le réservoir, vous devez étanchéifier le raccord process. Assurez-vous avant d'utiliser l'appareil que le matériau du joint soit résistant au produit mesuré et aux températures régnant dans la cuve.

Reportez-vous pour la pression tolérée au chapitre " *Caractéristiques techniques*" ou aux indications sur la plaque signalétique de l'appareil.

Des mesures isolantes comme l'enrobage de téflon du raccord fileté par exemple peuvent interrompre la liaison électrique nécessaire dans les cuves métalliques. C'est pourquoi il est nécessaire d'effectuer une mise à la terre de la sonde à la cuve ou d'utiliser du matériau d'étanchéité conducteur.

### Matériau de la cuve

#### Réservoir métallique

Veillez à ce que le raccord mécanique de la sonde et le réservoir soient reliés par un câble conducteur électrique pour garantir une masse suffisante.

Utilisez des joints d'étanchéité conducteurs, en cuivre ou en plomb par exemple. Des mesures isolantes comme l'enrobage de téflon du raccord fileté par exemple peuvent interrompre la liaison électrique nécessaire dans les cuves métalliques. C'est pourquoi il est nécessaire d'effectuer une mise à la terre de la sonde à la cuve ou d'utiliser du matériau d'étanchéité conducteur.

#### Réservoirs à parois non conductrices

Dans les cuves à parois non conductrices, telles que les cuves en plastique par exemple, le second pôle du condensateur doit être réalisé séparément.

**Formes de cuve**

Dans la mesure du possible, installez la sonde de mesure capacitive verticalement ou parallèlement à une contre-sonde. Cela concerne en particulier les produits non conducteurs.

Dans les cuves cylindriques couchées ou sphériques ou encore dans d'autres cuves asymétriques, on obtient des valeurs niveau non linéaires en raison de l'écart différent entre la sonde et la paroi de la cuve.

Utilisez un tube de référence dans des produits non conducteurs ou faites une linéarisation du signal de mesure.

**Formation de condensat**

La formation de condensat sur le toit de la cuve peut conduire par l'écoulement du liquide à la formation d'un pont et donc à des erreurs de mesure.

Utilisez de ce fait un tube de protection. Sa longueur dépend de la quantité de condensation et du comportement d'écoulement du produit.

**Entrées de câble - Filetage NPT  
Presse-étoupes****Filetage métrique**

Dans le cas de boîtiers d'appareil avec filetages métriques, les presse-étoupes sont vissés en usine. Ils sont bouchés à titre de protection de transport par des obturateurs en plastique.

Ces obturateurs doivent être retirés avant de procéder au branchement électrique.

**Filetage NPT**

Les presse-étoupes ne peuvent pas être vissés en usine pour les boîtiers d'appareil avec filetages NPT autoétanchéifiants. Les ouvertures libres des entrées de câble sont pour cette raison fermées avec des capots rouges de protection contre la poussière servant de protection pendant le transport.

Vous devez remplacer ces capots de protection par des presse-étoupes agréés avant la mise en service ou les fermer avec des obturateurs appropriés.

## 4.2 Consignes de montage

**Position de montage**

Pendant son fonctionnement, la sonde de mesure ne doit pas toucher la paroi de la cuve ou les obstacles fixes se trouvant dans la cuve. En outre, la valeur de mesure peut se modifier si l'écart entre la sonde et la paroi varie sensiblement. Si c'est le cas, nous vous recommandons de fixer l'extrémité de la sonde en n'oubliant pas de l'isoler.

En fonction de la taille du raccord process, un filetage (M12) pour recevoir par ex. un œillet de fixation ou un alésage pour la réception d'un câble en acier est prévu à cet effet dans le poids tenseur.

Veillez à ce que le câble de la sonde ne soit pas tendu. Évitez des contraintes de traction du câble.

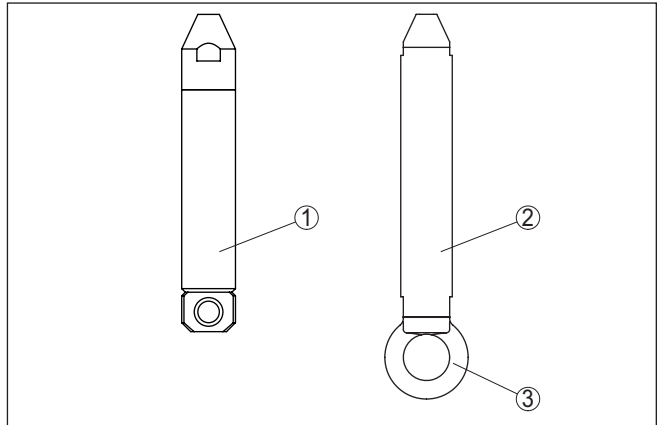


Fig. 6: Fixer la sonde de mesure

- 1 Poids tenseur - raccord process filetage  $\leq 2"$ , bride  $\leq$  DN 50
- 2 Poids tenseur - raccord process filetage  $> 2"$ , bride  $>$  DN 50
- 3 Oeillet de fixation M12

Dans les cuves à fond conique, il peut être avantageux d'installer le capteur au centre de la cuve, ce qui lui permet de mesurer jusqu'au fond de la cuve.



#### Avertissement !

La mesure n'inclut pas le poids tenseur. La plage de mesure de la sonde s'arrête donc au bord supérieur du poids tenseur.

#### Flot de produit

Si vous installez l'appareil dans le flot de remplissage, cela peut entraîner des mesures erronées. Pour l'éviter, nous vous recommandons d'installer l'appareil à un endroit de la cuve où il ne sera pas perturbé par des influences négatives telles que flots de remplissage ou agitateurs par exemple.

Ceci est valable en particulier pour les types d'appareil ayant une longue électrode.



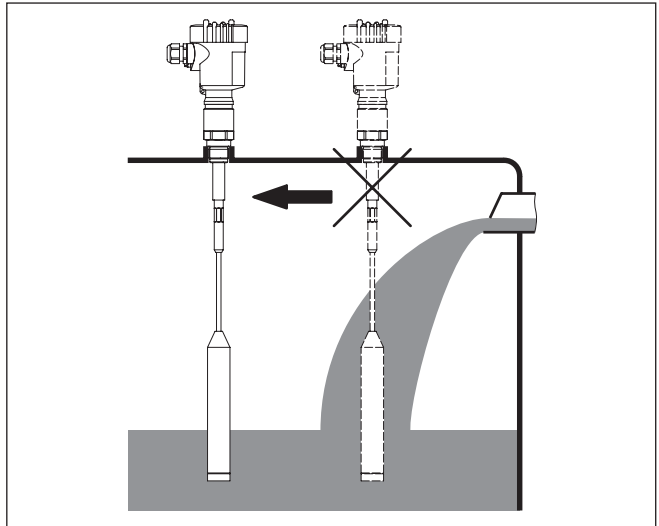


Fig. 7: Flot de produit

## 5 Raccordement à l'alimentation en tension

### 5.1 Préparation du raccordement

#### Consignes de sécurité

Respectez toujours les consignes de sécurité suivantes :

- Le raccordement électrique est strictement réservé à un personnel qualifié, spécialisé et autorisé par l'exploitant de l'installation.
- En cas de risque de surtensions, installer des appareils de protection contre les surtensions



#### Attention !

Ne raccordez ou débranchez que lorsque la tension est coupée.

#### Tension d'alimentation

L'alimentation de tension et le signal courant s'effectuent par le même câble de raccordement bifilaire. La tension de service peut différer en fonction de la version de l'appareil.

Vous trouverez les données concernant l'alimentation de tension au chapitre " *Caractéristiques techniques*".

Veillez à une séparation sûre entre le circuit d'alimentation et les circuits courant secteur selon DIN EN 61140 VDE 0140-1.

Alimentez l'appareil via un circuit courant limitant l'énergie selon CEI 61010-1, par ex. au moyen d'un bloc d'alimentation selon la classe 2.

Prenez en compte les influences supplémentaires suivantes pour la tension de service :

- Une tension de sortie plus faible du bloc d'alimentation sous charge nominale (par ex. pour un courant capteur de 20,5 mA ou 22 mA en cas de signalisation de défaut)
- Influence d'autres appareils dans le circuit courant (voir valeurs de charge au chapitre " *Caractéristiques techniques*")

#### Câble de raccordement

L'appareil sera raccordé par du câble 2 fils usuel non blindé. Si vous vous attendez à des perturbations électromagnétiques pouvant être supérieures aux valeurs de test de l'EN 61326-1 pour zones industrielles, il faudra utiliser du câble blindé.

Utilisez du câble de section ronde pour les appareils avec boîtier et presse-étoupe. Utilisez un presse-étoupe adapté au diamètre du câble afin de garantir l'étanchéité du presse-étoupe (protection IP).

Nous vous recommandons d'utiliser du câble blindé en fonctionnement HART multidrop.

#### Presse-étoupes

#### Filetage métrique :

Dans le cas de boîtiers d'appareil avec filetages métriques, les presse-étoupes sont vissés en usine. Ils sont bouchés à titre de protection de transport par des obturateurs en plastique.



#### Remarque:

Ces obturateurs doivent être retirés avant de procéder au branchement électrique.

**Filetage NPT :**

Les presse-étoupes ne peuvent pas être vissés en usine pour les boîtiers d'appareil avec filetages NPT autoétanchéifiants. Les ouvertures libres des entrées de câble sont pour cette raison fermées avec des capots rouges de protection contre la poussière servant de protection pendant le transport.

**Remarque:**

Vous devez remplacer ces capots de protection par des presse-étoupes agréés avant la mise en service ou les fermer avec des obturateurs appropriés.

Dans le cas du boîtier en plastique, visser le presse-étoupe NPT ou le conduit en acier non enduit de graisse dans la douille taraudée.

Couple de serrage maximal pour tous les boîtiers : voir au chapitre " *Caractéristiques techniques*".

**Blindage électrique du câble et mise à la terre**

Si un câble blindé est nécessaire, nous recommandons de relier le blindage du câble au potentiel de terre des deux côtés. Dans le capteur, le blindage du câble est raccordé directement à la borne de terre interne. La borne de terre externe se trouvant sur le boîtier doit être reliée à basse impédance au potentiel de terre.



Dans les installations Ex, la mise à la terre est réalisée conformément aux règles d'installation.

Pour les installations galvaniques ainsi que pour les installation de protection cathodique contre la corrosion, tenir compte que de la présence de différences de potentiel extrêmement importantes. Cela peut entraîner des courants de blindage trop élevés dans le cas d'une mise à la terre du blindage aux deux extrémités.

**Remarque:**

Les parties métalliques de l'appareil (raccord process, capteur de mesure, tube de référence, etc.) sont conductrices et reliées aux bornes de mise à la terre interne et externe. Cette liaison existe, soit directement en métal, soit, pour les appareils avec électronique externe, via le blindage de la ligne de liaison spéciale.

Vous trouverez des indications concernant les lignes de potentiel à l'intérieur de l'appareil dans le chapitre " *Caractéristiques techniques*".

**5.2 Étapes de raccordement**

Procédez comme suit :

1. Dévissez le couvercle du boîtier
2. Desserrer l'écrou flottant du presse-étoupe et sortir l'obturateur
3. Enlever la gaine du câble sur 10 cm (4 in) env. et dénuder l'extrémité des conducteurs sur 1 cm (0.4 in) env.
4. Introduire le câble dans le capteur en le passant par le presse-étoupe.
5. Soulever les leviers d'ouverture des bornes avec un tournevis (voir figure suivante).

6. Enficher les extrémités des conducteurs dans les bornes ouvertes suivant le schéma de raccordement
7. Rabattre les leviers d'ouverture des bornes, le ressort des bornes est bien audible au rabattement du levier.
8. Vérifier la bonne fixation des conducteurs dans les bornes en tirant légèrement dessus
9. Raccorder le blindage à la borne de terre interne et relier la borne de terre externe à la liaison équipotentielle
10. Bien serrer l'écrou flottant du presse-étoupe. L'anneau d'étanchéité doit entourer complètement le câble
11. Revisser le couvercle du boîtier

Le raccordement électrique est terminé.

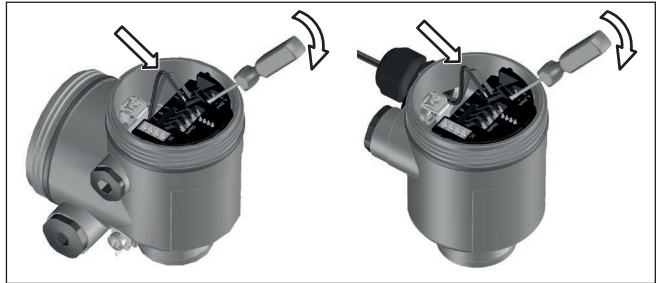


Fig. 8: Étapes de raccordement 6 et 7

### 5.3 Schéma de raccordement - boîtier à chambre unique



Les schémas suivants sont valables aussi bien pour la version non-Ex que pour la version Ex ia.

### Aperçu des boîtiers

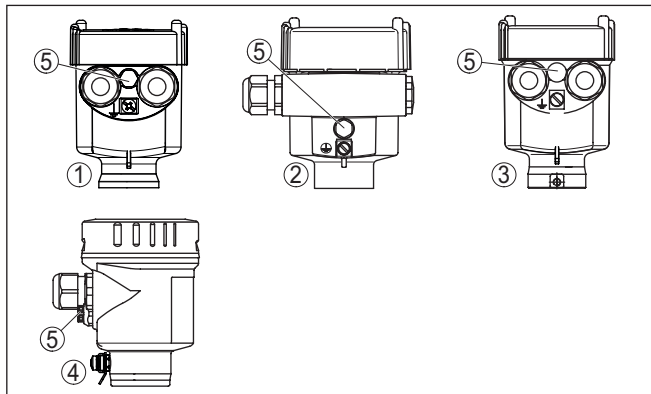


Fig. 9: Boîtier à chambre unique proposé en plusieurs matériaux

- 1 Plastique
- 2 Aluminium
- 3 Acier inox (moulage cire-perdue)
- 4 Acier inox (électropoli)
- 5 Filtre pour compensation atmosphérique pour toutes les variantes de matériaux. Obturateur avec version IP66/IP68 (1 bar) pour aluminium et acier inox

### Compartiment électronique et de raccordement

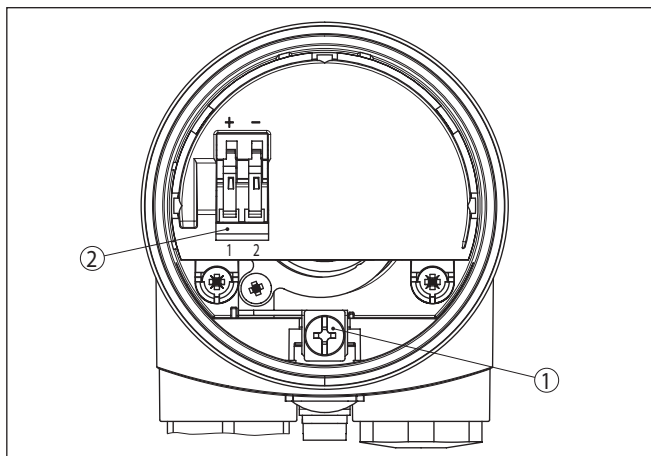


Fig. 10: Compartiment électronique et de raccordement - boîtier à chambre unique

- 1 Borne de terre pour le raccordement du blindage du câble
- 2 Bornes auto-serrantes pour l'alimentation de tension

## Schéma de raccordement

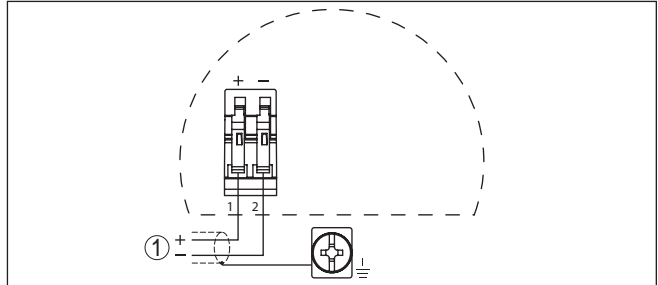


Fig. 11: Schéma de raccordement - boîtier à chambre unique

1 Alimentation de tension/sortie signal

#### 5.4 Schéma de raccordement - version IP66/IP68 (1 bar)

##### Affectation des conducteurs câble de raccordement

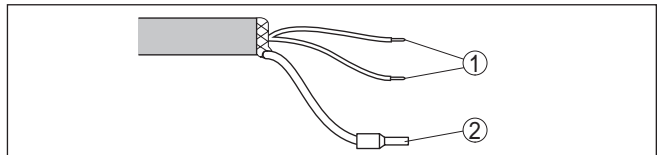


Fig. 12: Affectation des conducteurs câble de raccordement

- 1 Brun (+) et bleu (-) vers la tension d'alimentation et/ou vers le système d'exploitation
- 2 Blindage

## 6 Mise en service avec une unité de commande

### 6.1 Généralités

**Fonctionnement/présentation**

Lors de la mise en service de la sonde, le réglage doit s'effectuer avec le produit d'origine (à mesurer). Pour réaliser ce réglage, ouvrez le couvercle du boîtier. Vous pourrez alors sélectionner sur l'électronique la plage de sensibilité de la sonde à l'aide du sélecteur de plage.

- Plage 1 : 0 ... 120 pF
- Plage 2 : 0 ... 600 pF
- Plage 3 : 0 ... 3000 pF

Vous trouverez les instructions concernant le réglage dans la notice technique de mise en service de l'unité de commande respective.

### 6.2 Système de commande

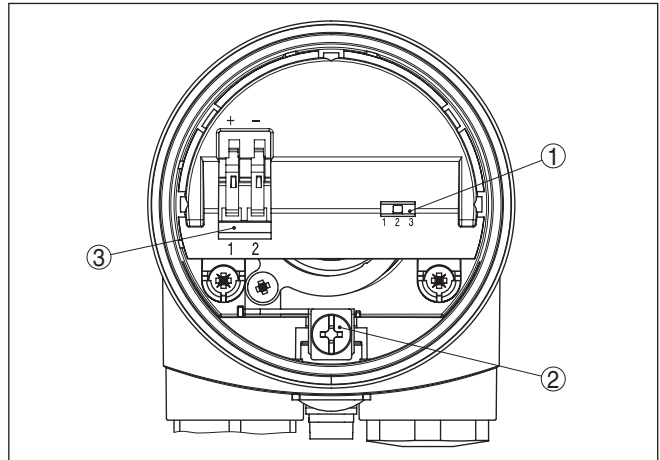


Fig. 13: Éléments de réglage et d'affichage - électronique

- 1 Commutateur DIL pour la sélection de la plage de mesure
- 2 Borne de mise à la terre
- 3 Bornes de raccordement

**Sélecteur de la plage de mesure (1)**

Le sélecteur de plage (1) vous permet d'adapter la sensibilité de l'électrode aux propriétés électriques du produit et aux conditions de mesure dans la cuve. Cette adaptation est nécessaire pour obtenir une plage de courant de sortie la plus grande possible. La résolution de la sonde augmentera en conséquence.

La sonde de mesure peut par conséquent détecter, par exemple, également détecter des produits avec une constante diélectrique très basse ou très élevée.

- Plage 1 (sensible): 0 ... 120 pF
- Plage 2 (standard): 0 ... 600 pF

- Plage 3 (moins sensible): 0 ... 3000 pF

### 6.3 Mesure de niveau continue

#### Généralités

La mesure continue implique une constante diélectrique constante, c'est à dire que dans la mesure du possible les propriétés du produit ne doivent pas changer.

Sélectionnez l'échelon à l'aide du sélecteur de plage sur l'électronique de la sonde selon le tableau suivant.

Reportez-vous à la colonne correspondant à votre produit et sélectionnez la plage adéquate à l'aide de la longueur de votre sonde.

En partie, les longueurs indiquées ne correspondent pas aux longueurs réellement livrables des sondes. Si le produit possède une constante diélectrique se trouvant entre les valeurs indiquées dans le tableau, il faudra calculer respectivement la moyenne de la longueur maximale admise par plage de mesure. Pour de plus grandes longueurs ou si rien n'est indiqué dans le tableau, sélectionnez la plage 3. En cas de doute, mettez toujours le sélecteur de plage sur l'échelon supérieur.

	VEGACAL 66
non conducteur et constante diélectrique = 2	Plage 3
non conducteur et constante diélectrique = 10	Plage 3
conducteur ou constante diélectrique > 50	0 - 0,4 m = plage 1 ; 0,4 - 2,2 m = plage 2

Tab. 1: Réglage de la plage



#### Indication:

Pour le réglage mini., vous devez vidanger votre réservoir le plus bas possible et pour le réglage maxi. vous devez le remplir le plus haut possible. Si votre réservoir est déjà rempli, commencez par le réglage maxi.

#### Carte d'entrée analogique d'un API

1. Réglez le sélecteur de plage de la sonde suivant le tableau précédent.
2. Pour le raccordement à une carte d'entrée analogique d'un API, consultez le notice technique de mise en service de la carte. Ici aussi, la cuve doit être - si possible - vidangée complètement pour le réglage vide et remplie entièrement pour le réglage plein.

Si l'affichage ne se laisse pas régler sur 100 %, procédez comme suit :

- Si l'affichage n'atteint pas les 100 %, vous devez régler le sélecteur de plage de la sonde sur l'échelon inférieur.
- Si l'affichage dépasse les 100 % et ne se laisse pas remettre en arrière, vous devez régler le sélecteur de plage de la sonde sur l'échelon supérieur. Dans les deux cas, le réglage est à recommencer.



**Unité de commande VE-  
GAMET série 300, 600**

1. Réglez le sélecteur de plage de la sonde suivant le tableau précédent.
2. Effectuez le réglage sur l'unité de commande (voir la notice technique de l'unité de commande: „Réglage avec produit“)

Pour le raccordement à une carte d'entrée analogique d'un API, consultez le notice technique de mise en service de la carte. Ici aussi, la cuve doit être - si possible - vidangée complètement pour le réglage vide et remplie entièrement pour le réglage plein.

Si l'affichage ne se laisse pas régler sur 100 %, procédez comme suit :

- Si l'affichage n'atteint pas les 100 %, vous devez régler le sélecteur de plage de la sonde sur l'échelon inférieur.
- Si l'affichage dépasse les 100 % et ne se laisse pas remettre en arrière, vous devez régler le sélecteur de plage de la sonde sur l'échelon supérieur. Dans les deux cas, le réglage est à recommencer.

## 7 Diagnostic et maintenance

### 7.1 Entretien

#### Maintenance

Si l'on respecte les conditions d'utilisation, aucun entretien particulier ne sera nécessaire en fonctionnement normal.

#### Nettoyage

Le nettoyage contribue à rendre visibles la plaque signalétique et les marquages sur l'appareil.

Respectez ce qui suit à cet effet :

- Utilisez uniquement des détergents qui n'attaquent pas le boîtier, la plaque signalétique et les joints.
- Appliquez uniquement des méthodes de nettoyage qui correspondent à l'indice de protection de l'appareil.

### 7.2 Élimination des défauts

#### Comportement en cas de défauts

C'est à l'exploitant de l'installation qu'il incombe la responsabilité de prendre les mesures appropriées pour éliminer les défauts survenus.

#### Causes du défaut

L'appareil vous offre une très haute sécurité de fonctionnement. Toutefois, des défauts peuvent apparaître pendant le fonctionnement de l'appareil. Ces défauts peuvent par exemple avoir les causes suivantes :

- Capteur
- Process
- Tension d'alimentation
- Exploitation des signaux

#### Élimination des défauts

Vérifier en premier le signal de sortie. Dans de nombreux cas, il est ainsi possible de constater les causes de ces défauts et y remédier.

#### Comportement après élimination des défauts

Suivant la cause du défaut et les mesures prises pour l'éliminer, il faudra le cas échéant recommencer les étapes décrites au chapitre " *Mise en service*" ou vérifier leur plausibilité et l'intégralité.

#### Service d'assistance technique 24h/24

Si toutefois ces mesures n'aboutissent à aucun résultat, vous avez la possibilité - en cas d'urgence - d'appeler le service d'assistance technique VEGA, numéro de téléphone de la hotline **+49 1805 858550**.

Ce service d'assistance technique est à votre disposition également en dehors des heures de travail, à savoir 7 jours sur 7 et 24h/24.

Étant proposé dans le monde entier, ce service est en anglais. Il est gratuit, vous n'aurez à payer que les frais de communication.

#### Vérifier le signal courant

Raccorder au capteur un multimètre portable dans la plage adéquate suivant le schéma de raccordement.

Erreur	Cause	Suppression
Manque de stabilité du signal courant.	Variations de niveau	Régler l'atténuation dans l'unité de commande ou le système de contrôle de procédé

Erreur	Cause	Suppression
Absence du signal courant.	Mauvais raccordement à l'alimentation en tension	Vérifier le raccordement selon le chapitre " <i>Étapes de raccordement</i> " et le corriger si besoin est selon le chapitre " <i>Schéma de raccordement</i> "
	Aucune alimentation en tension	Vérifier s'il y a une rupture de lignes et la réparer si besoin est
	Tension de service trop basse ou résistance de charge trop haute	Vérifier et adapter si nécessaire
Signal courant supérieur à 22 mA	Court-circuit engendré par des colmatages conducteurs entre le raccord process et l'électrode	Enlevez les colmatages - installez éventuellement un tube de protection
	Court-circuit à l'intérieur de la sonde de mesure engendré p.ex. par de l'humidité dans le boîtier.	Retirer l'électronique de la sonde de mesure. Vérifier la résistance entre les connexions. Voir les instructions suivantes.
	Électronique défectueuse	Remplacer l'appareil ou le retourner au service réparation

**Vérifier la résistance à l'intérieur de la sonde**

Retirer l'électronique de la sonde de mesure. Vérifier la résistance entre les connexions.

Il ne doit pas exister de liaison entre les différentes connexions (haute impédance). Si une connexion existe malgré tout, remplacer l'appareil ou le retourner au service réparation.

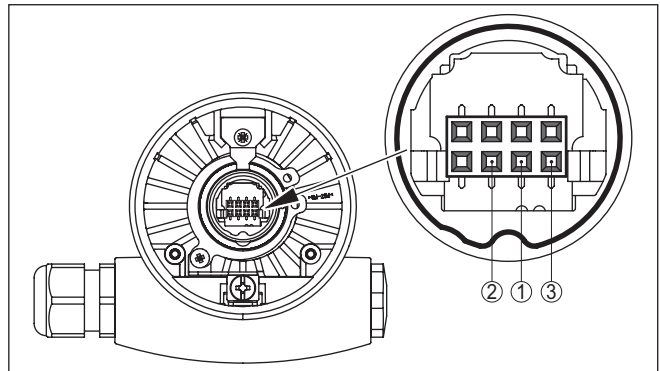


Fig. 14: Vérifier la résistance à l'intérieur de la sonde

- 1 Blindage
- 2 Sonde de mesure
- 3 Potentiel de terre



Pour les applications Ex, il faut respecter les règles concernant l'interconnexion des circuits courant de sécurité intrinsèque.

**7.3 Remplacement de l'électronique**

En cas de défaut, l'électronique peut être remplacée par l'utilisateur.



Les applications Ex nécessitent l'utilisation d'un appareil et d'une électronique avec agrément Ex adéquat.

Si vous ne disposez pas d'électronique sur site, vous pouvez la commander à votre agence VEGA.

#### 7.4 Procédure en cas de réparation

Un formulaire de retour ainsi que des informations détaillées sur la procédure se trouvent dans la zone de téléchargement sur notre page d'accueil. En les appliquant, vous nous aidez à exécuter la réparation rapidement et sans questions.

Procédez de la manière suivante en cas de réparation :

- Imprimez et remplissez un formulaire par appareil
- Nettoyez et emballez l'appareil soigneusement de façon qu'il ne puisse être endommagé
- Apposez sur l'emballage de l'appareil le formulaire dûment rempli et éventuellement une fiche de données de sécurité.
- Contactez votre interlocuteur dédié pour obtenir l'adresse d'envoi. Vous trouverez celle-ci sur notre page d'accueil.

## 8 Démontage

### 8.1 Étapes de démontage



#### Attention !

Avant de démonter l'appareil, prenez garde aux conditions de processus dangereuses telles que pression dans la cuve ou la tuyauterie, hautes températures, produits agressifs ou toxiques, etc.

Suivez les indications des chapitres " *Montage*" et " *Raccordement à l'alimentation en tension*" et procédez de la même manière mais en sens inverse.

### 8.2 Recyclage



Menez l'appareil à une entreprise de recyclage, n'utilisez pas les points de collecte communaux.

Enlevez au préalable les éventuelles batteries dans la mesure où elles peuvent être retirées de l'appareil et menez celles-ci à une collecte séparée.

Si des données personnelles devaient être enregistrées sur l'appareil à mettre au rebut, supprimez-les avant l'élimination.

Au cas où vous n'auriez pas la possibilité de faire recycler le vieil appareil par une entreprise spécialisée, contactez-nous. Nous vous conseillerons sur les possibilités de reprise et de recyclage.

## 9 Annexe

### 9.1 Caractéristiques techniques

#### Remarque relative aux appareils homologués

Dans le cas des appareils homologués (par ex. avec agrément Ex), ce sont les caractéristiques techniques dans les consignes de sécurité respectives qui s'appliquent. Celles-ci peuvent dévier des données répertoriées ici par ex. au niveau des conditions process ou de l'alimentation tension.

Tous les documents des agréments peuvent être téléchargés depuis notre page d'accueil.

#### Caractéristiques générales

Le matériau 316L correspond à la nuance 1.4404 ou 1.4435

Matériaux, en contact avec le produit

– Raccord process - filetage	316L, acier C22.8 (1.0460)
– Raccord process - bride	316L
– Joint process	Klingersil C-4400 (appareils avec raccord fileté)
– Isolation (totale)	PTFE
– Poids tenseur	316L
– Tube de protection	316L

Matériaux, sans contact avec le produit

– Électrode (câble totalement isolé PTFE : ø 8 mm/0.315 in))	316L
– Boîtier en matière plastique	Plastique PBT (polyester)
– Boîtier en aluminium coulé sous pression	Aluminium coulé sous pression AlSi10Mg, revêtu de poudre (Base : polyester)
– Boîtier en acier inox (moulage cire-perdue)	316L
– Boîtier en acier inoxydable (électro-poli)	316L
– Joint entre boîtier et couvercle du boîtier	Silicone
– Hublot sur le couvercle du boîtier (en option)	Boîtier en plastique : polycarbonate (listé UL746-C) Boîtier métallique : verre <sup>1)</sup>
– Borne de mise à la terre	316L
– Presse-étoupe	PA, acier inoxydable, laiton
– Joint d'étanchéité du presse-étoupe	NBR
– Obturateur du presse-étoupe	PA

Raccords process

– Filetage pas du gaz, cylindrique (DIN 3852-A)	G1, G1½
– Filetage de tube, conique (ASME B1.20.1)	1 NPT, 1½ NPT
– Brides	DIN à partir de DN 40, ASME à partir de 2"

<sup>1)</sup> Boîtier en aluminium, acier inoxydable (coulée de précision) et Ex d

## Poids

- Poids de l'appareil (selon le raccord process)	0,8 ... 4 kg (0.18 ... 8.82 lbs)
- Poids tenseur	900 g (32 oz)
- Poids du câble : ø 8 mm (0.315 in)	180 g/m (1.9 oz/ft)
Longueur du capteur (L)	0,4 ... 35 m (1.312 ... 114.8 ft)

## Charge de traction maxi. (câble)

- Totalement isolé PTFE : ø 8 mm (0.315 in)	10 KN (2248 lbf)
---	------------------

## Couple de serrage maxi. (raccord process - filetage)

100 Nm (74 lbf ft)

## Couple de serrage pour presse-étoupes NPT et conduits

- Boîtier en matière plastique	max. 10 Nm (7.376 lbf ft)
- Boîtier en aluminium/acier inox	50 Nm (36.88 lbf ft) max.

---

## Grandeur de sortie

---

Signal de sortie	dans la plage entre 4 ... 20 mA
Unités de commande appropriées	par ex. VEGAMET 141, 381, 391, 624, 841, 842, 861, 862
Signal de défaillance	> 22 mA
Limitation de courant	28 mA
Charge ohmique	Voir diagramme des charges sous alimentation
Atténuation (63 % de la grandeur d'entrée)	0,1 s
Recommandation NAMUR remplie	NE 43

---

## Grandeur d'entrée

---

Grandeur de mesure	Niveau de liquides et pulvérulents conducteurs
Principe de mesure	principe de sélection de phase (admittance)
Plage de mesure	
- Plage 1	0 ... 120 pF
- Plage 2	0 ... 600 pF
- Plage 3	0 ... 3000 pF
Fréquence de mesure	430 KHz

---

## Précision de mesure (selon DIN EN 60770-1)

---

### Conditions de référence selon DIN EN 61298-1

- Température	+18 ... +30 °C (+64 ... +86 °F)
- Humidité relative de l'air	45 ... 75 %
- Pression d'air	+860 ... +1060 mbar/+86 ... +106 kPa (+12.5 ... +15.4 psig)

### Erreur de température

- < 120 pF	< 1 pF
------------	--------

- > 120 pF	1 % de la valeur de mesure actuelle
Erreur de linéarité	< 0,25 % de la plage de mesure totale

### Conditions ambiantes

Température ambiante, de transport et de stockage -40 ... +80 °C (-40 ... +176 °F)

### Conditions de process

Pour les conditions de process, respectez en plus les indications de la plaque signalétique. La valeur valable est la plus basse.

Pression process -1 ... 40 bar/-100 ... 4000 kPa (-14.5 ... 580 psig)

Température process VEGACAL 66 en 316L -50 ... +150 °C (-58 ... +302 °F)

Température de processus VEGACAL 66 en St C22.8 -20 ... +150 °C (-4 ... +302 °F)

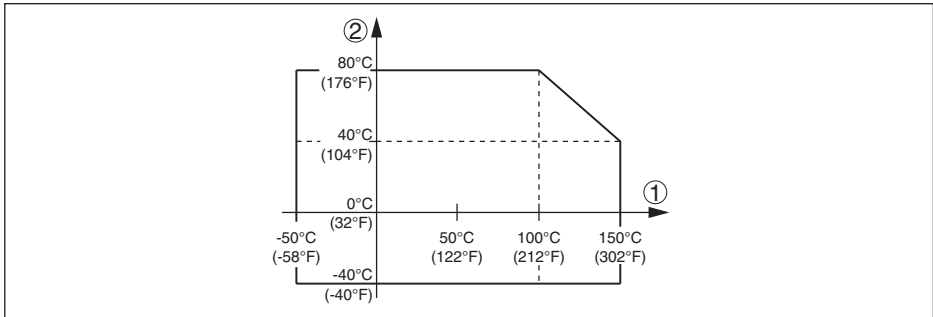


Fig. 15: Température ambiante - température process

- 1 Température process  
2 Température ambiante

Valeur de la constante diélectrique  $\geq 1,5$

### Caractéristiques électromécaniques - version IP66/IP67 et IP66/IP68 (0,2 bar)

Options de l'entrée de câble

- Entrée de câble M20 x 1,5; ½ NPT <sup>2)</sup>
- Presse-étoupe M20 x 1,5; ½ NPT
- Obturateur M20 x 1,5; ½ NPT
- Bouchon fileté ½ NPT

Section des conducteurs (bornes auto-serrantes)

- Âme massive/torsadée 0,2 ... 2,5 mm<sup>2</sup> (AWG 24 ... 14)
- Âme torsadée avec embout 0,2 ... 1,5 mm<sup>2</sup> (AWG 24 ... 16)

<sup>2)</sup> Suivant la version M12 x 1, selon ISO 4400, Harting, 7/8" FF.



## Caractéristiques électromécaniques - version IP66/IP68 (1 bar)

### Entrée de câble

- Boîtier à chambre unique
- 1 x presse-étoupe IP68 M20 x 1,5; 1 x bouchon obturateur M20 x 1,5
- ou :
- 1 x bouchon fileté ½ NPT, 1 x bouchon obturateur ½ NPT

### Tension d'alimentation

Tension de service 12 ... 36 V DC

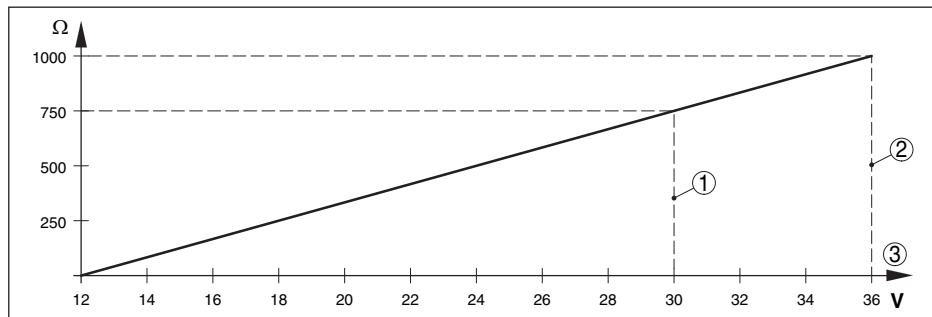


Fig. 16: Diagramme de tension

- 1 Limite de tension appareil Ex ia
- 2 Limite de tension non Ex
- 3 Tension de service

### Ondulation résiduelle tolérée

- < 100 Hz  $U_{ss} < 1 V$
- 100 Hz ... 10 kHz  $U_{ss} < 10 mV$
- Charge ohmique Voir diagramme

### Connexions de potentiel et mesures de séparation électriques dans l'appareil

Électronique Non reliée au potentiel

#### Séparation galvanique

- entre l'électronique et les pièces métalliques de l'appareil Tension de référence 500 V CA

#### Liaison conductrice

Entre borne de mise à la terre et raccord process métallique

### Mesures de protection électrique

#### Type de protection

Matériau du boîtier	Version	Protection IP	Protection NEMA
Plastique	Chambre unique	IP66/IP67	Type 4X
	Deux chambres	IP66/IP67	Type 4X

Matériau du boîtier	Version	Protection IP	Protection NEMA
Aluminium	Chambre unique	IP66/IP68 (0,2 bar) IP68 (1 bar)	Type 6P Type 6P
	Deux chambres	IP66/IP67 IP66/IP68 (0,2 bar) IP68 (1 bar)	Type 4X Type 6P Type 6P
Acier inox (électropoli)	Chambre unique	IP66/IP68 (0,2 bar)	Type 6P
Acier inox (moulage cire-perdue)	Chambre unique	IP66/IP68 (0,2 bar) IP68 (1 bar)	Type 6P Type 6P
	Deux chambres	IP66/IP67 IP66/IP68 (0,2 bar) IP68 (1 bar)	Type 4X Type 6P Type 6P

Raccordement du bloc d'alimentation alimentant Réseaux de la catégorie de surtension III

Altitude de mise en œuvre au-dessus du niveau de la mer

- par défaut jusqu'à 2000 m (6562 ft)
- avec protection contre la surtension en amont jusqu'à 5000 m (16404 ft)

Degré de pollution <sup>3)</sup> 4

Classe de protection II (IEC 61010-1)

## Agréments

Les appareils avec agréments peuvent avoir des caractéristiques techniques différentes selon la version.

Pour ces appareils, il faudra donc respecter les documents d'agréments respectifs. Ceux-ci font partie de la livraison des appareils ou peuvent être téléchargés sur saisie du numéro de série de votre appareil dans la zone de recherche sur "[www.vega.com](http://www.vega.com)" ainsi que dans la zone de téléchargement générale.

## 9.2 Dimensions

Les dessins cotés suivants ne représentent qu'une partie des versions possibles. Vous pouvez télécharger des dessins cotés détaillés sur [www.vega.com/Téléchargements](http://www.vega.com/Téléchargements) et "*Dessins*".

<sup>3)</sup> En cas de mise en œuvre avec protection du boîtier remplie

**Boîtier en protection IP66/IP67 et IP66/IP68 (0,2 bars)**

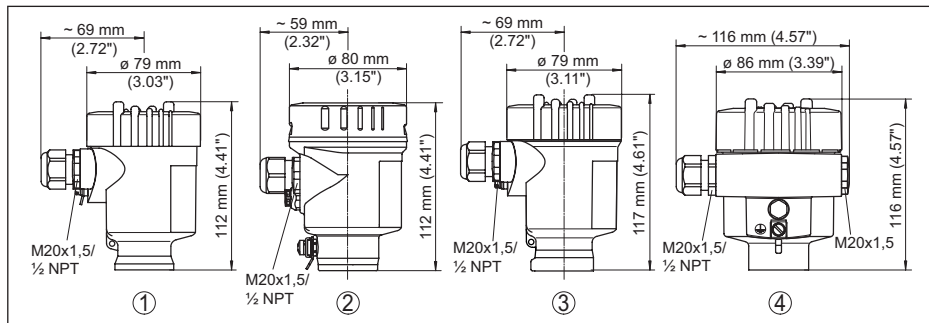


Fig. 17: Versions de boîtier en protection IP66/IP67 et IP66/IP68 (0,2 bars)

- 1 *Chambre unique plastique (IP66/IP67)*
- 2 *Chambre unique en acier inoxydable (électropolie)*
- 3 *Chambre unique en acier inoxydable (coulée de précision)*
- 4 *Une chambre - aluminium*

**Boîtier en protection IP66/IP68 (1 bar)**

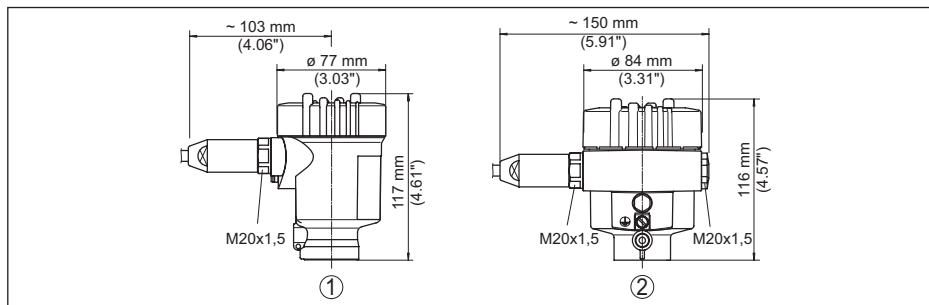


Fig. 18: Variantes de boîtier en protection IP66/IP68 (1 bar)

- 1 *Chambre unique en acier inoxydable*
- 2 *Une chambre - aluminium*

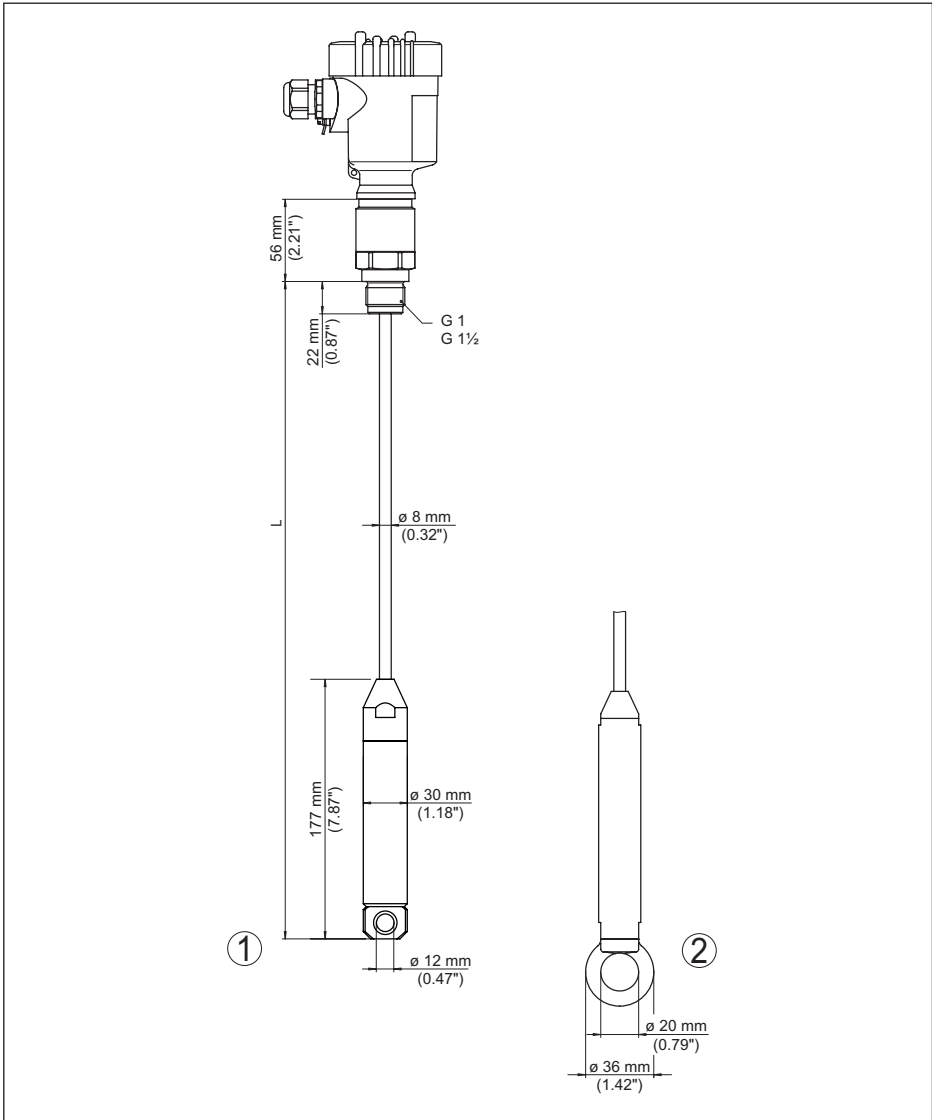


Fig. 19: VEGACAL 66, version fileté G1 (ISO 228 T1)

L Longueur du capteur, voir au chapitre "Caractéristiques techniques"

1 Poids tenseur - raccord process filetage  $\leq 2"$ , bride  $\leq$  DN 50

2 Poids tenseur - raccord process filetage  $> 2"$ , bride  $>$  DN 50

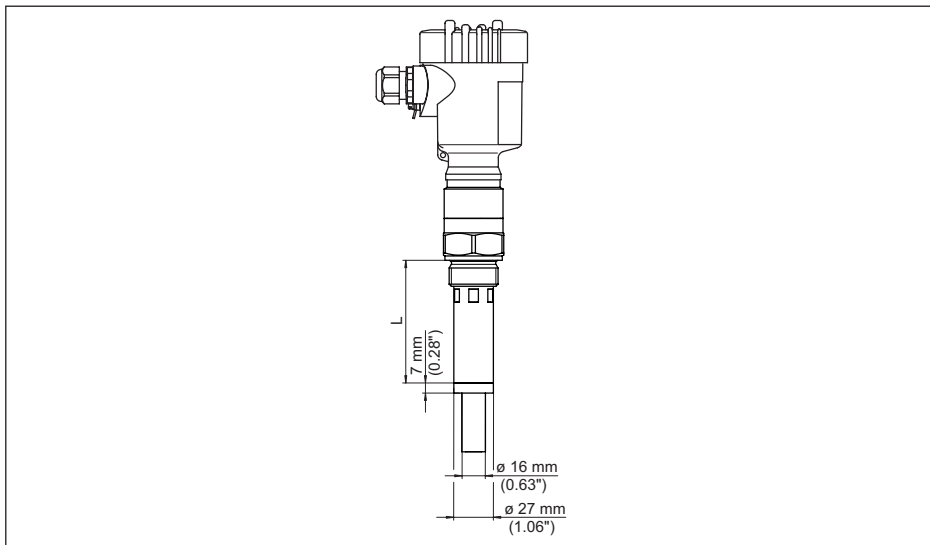


Fig. 20: VEGACAL 66, tube de protection, par ex., contre les fortes formations de condensat

L Longueur du tube de protection, voir au chapitre "Caractéristiques techniques"

### 9.3 Droits de propriété industrielle

VEGA product lines are global protected by industrial property rights. Further information see [www.vega.com](http://www.vega.com).

VEGA Produktfamilien sind weltweit geschützt durch gewerbliche Schutzrechte.

Nähere Informationen unter [www.vega.com](http://www.vega.com).

Les lignes de produits VEGA sont globalement protégées par des droits de propriété intellectuelle. Pour plus d'informations, on pourra se référer au site [www.vega.com](http://www.vega.com).

VEGA lineas de productos están protegidas por los derechos en el campo de la propiedad industrial. Para mayor información revise la pagina web [www.vega.com](http://www.vega.com).

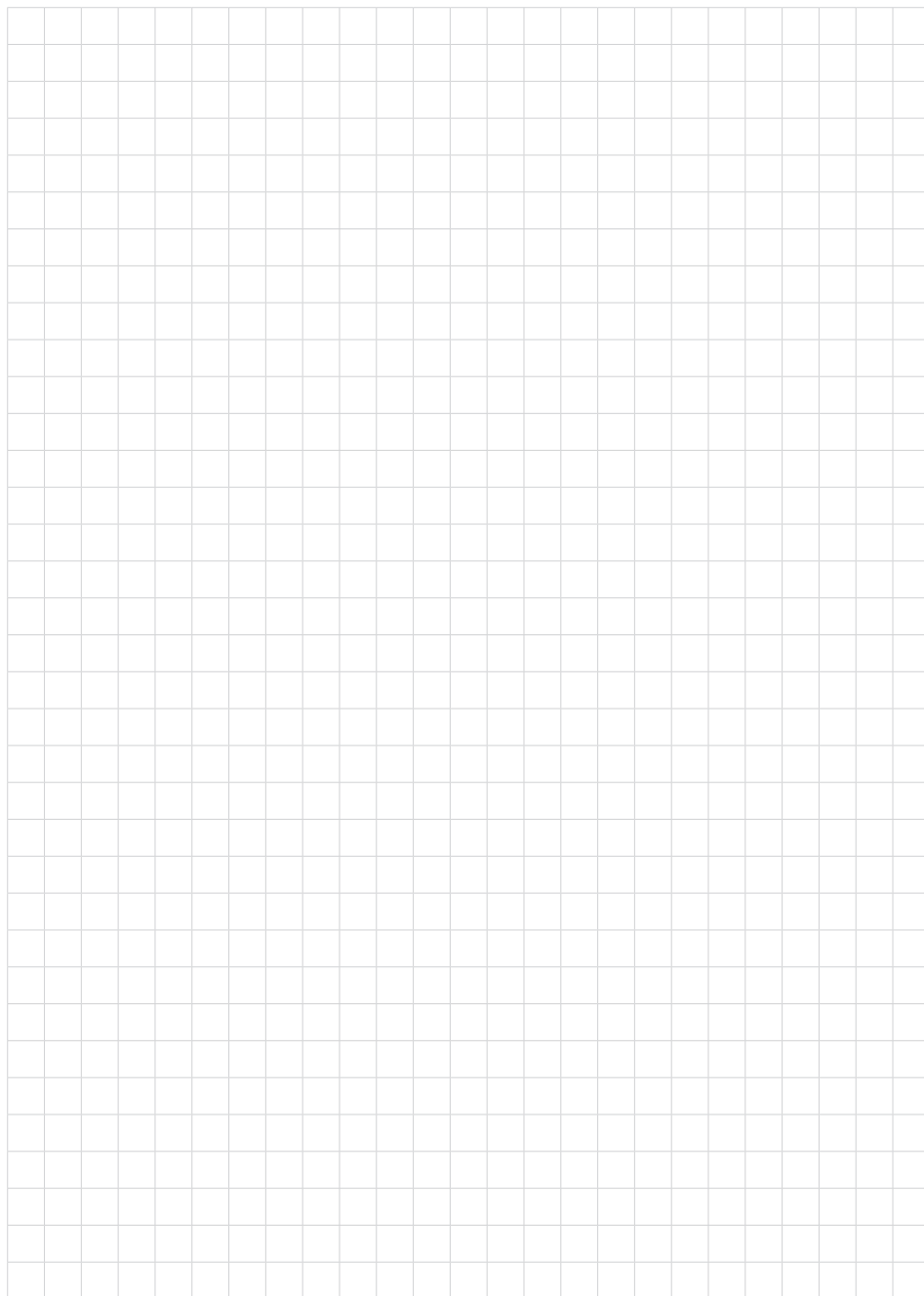
Линии продукции фирмы ВЕГА защищаются по всему миру правами на интеллектуальную собственность. Дальнейшую информацию смотрите на сайте [www.vega.com](http://www.vega.com).

VEGA系列产品在全球享有知识产权保护。

进一步信息请参见网站 < [www.vega.com](http://www.vega.com)。

### 9.4 Marque déposée

Toutes les marques utilisées ainsi que les noms commerciaux et de sociétés sont la propriété de leurs propriétaires/auteurs légitimes.



A large grid of graph paper with 20 columns and 30 rows, intended for taking notes.

30321-FR-230517



Date d'impression:

Les indications de ce manuel concernant la livraison, l'application et les conditions de service des capteurs et systèmes d'exploitation répondent aux connaissances existantes au moment de l'impression.

Sous réserve de modifications

© VEGA Grieshaber KG, Schiltach/Germany 2023



30321-FR-230517

VEGA Grieshaber KG  
Am Hohenstein 113  
77761 Schiltach  
Allemagne

Tél. +49 7836 50-0  
E-mail: [info.de@vega.com](mailto:info.de@vega.com)  
[www.vega.com](http://www.vega.com)