

Instrucciones de servicio

Sonda de medición capacitiva de varilla
para la medición continua de nivel

VEGACAL 62

Para la conexión a un controlador



Document ID: 30317



VEGA

Índice

1	Acerca de este documento	4
1.1	Función	4
1.2	Grupo destinatario	4
1.3	Simbología empleada	4
2	Para su seguridad	5
2.1	Personal autorizado	5
2.2	Uso previsto	5
2.3	Aviso contra uso incorrecto	5
2.4	Instrucciones generales de seguridad	5
2.5	Conformidad	6
2.6	Instrucciones de seguridad para zonas Ex	6
2.7	Instrucciones acerca del medio ambiente	6
3	Descripción del producto	7
3.1	Estructura	7
3.2	Principio de operación	9
3.3	Ajuste	9
3.4	Embalaje, transporte y almacenaje	10
3.5	Accesorios	10
4	Montaje	12
4.1	Instrucciones generales	12
4.2	Instrucciones de montaje	14
5	Conectar a la alimentación de tensión	16
5.1	Preparación de la conexión	16
5.2	Pasos de conexión	17
5.3	Esquema de conexión . Carcasa de una cámara	18
5.4	Esquema de conexión - versión IP66/IP68 (1 bar)	20
6	Poner en marcha con un controlador	21
6.1	Informaciones generales	21
6.2	Sistema de configuración	21
6.3	Medición continua de nivel	22
7	Diagnóstico y Servicio	24
7.1	Mantenimiento	24
7.2	Eliminar fallos	24
7.3	Cambiar módulo electrónico	26
7.4	Recortar los electrodos	26
7.5	Procedimiento en caso de reparación	26
8	Desmontaje	27
8.1	Pasos de desmontaje	27
8.2	Eliminar	27
9	Anexo	28
9.1	Datos técnicos	28
9.2	Dimensiones	32
9.3	Derechos de protección industrial	36
9.4	Marca registrada	36

1 Acerca de este documento

1.1 Función

Estas instrucciones ofrecen la información necesaria para el montaje, la conexión y la puesta en marcha, así como importantes indicaciones para el mantenimiento, la eliminación de fallos, el recambio de piezas y la seguridad del usuario. Por ello es necesario proceder a su lectura antes de la puesta en marcha y guardarlo todo el tiempo al alcance de la mano en las cercanías del equipo como parte integrante del producto.

1.2 Grupo destinatario

Este manual de instrucciones está dirigido al personal cualificado. El contenido de esta instrucción debe ser accesible para el personal cualificado y tiene que ser aplicado.

1.3 Simbología empleada



ID de documento

Este símbolo en la portada de estas instrucciones indica la ID (identificación) del documento. Entrando la ID de documento en www.vega.com se accede al área de descarga de documentos.



Información, indicación, consejo: Este símbolo hace referencia a información adicional útil y consejos para un trabajo exitoso.



Nota: Este símbolo hace referencia a información para prevenir fallos, averías, daños en equipos o sistemas.



Atención: El incumplimiento de las indicaciones marcadas con este símbolo puede causar daños personales.



Atención: El incumplimiento de las indicaciones marcadas con este símbolo puede causar lesiones graves o incluso la muerte.



Peligro: El incumplimiento de las indicaciones marcadas con este símbolo puede causar lesiones graves o incluso la muerte.



Aplicaciones Ex

Este símbolo caracteriza instrucciones especiales para aplicaciones Ex.



Lista

El punto precedente caracteriza una lista sin secuencia obligatoria



Secuencia de procedimiento

Los números precedentes caracterizan pasos de operación secuenciales.



Eliminación

Este símbolo caracteriza instrucciones especiales para la eliminación.

2 Para su seguridad

2.1 Personal autorizado

Todas las operaciones descritas en esta documentación tienen que ser realizadas exclusivamente por personal cualificado y autorizado por el titular de la instalación.

Durante los trabajos en y con el dispositivo siempre es necesario el uso del equipo de protección necesario.

2.2 Uso previsto

VEGACAL 62 es un sensor para la medición continua de nivel. Informaciones detalladas sobre el campo de aplicación se encuentran en el capítulo " *Descripción del producto*".

La seguridad del funcionamiento del instrumento está dada solo en caso de un uso previsto según las especificaciones del manual de instrucciones, así como según como las instrucciones complementarias que pudiera haber.

2.3 Aviso contra uso incorrecto

En caso de un uso inadecuado o no previsto de este equipo, es posible que del mismo se deriven riesgos específicos de cada aplicación, por ejemplo un reboso del depósito debido a un mal montaje o mala configuración. Esto puede tener como consecuencia daños materiales, personales o medioambientales. También pueden resultar afectadas las propiedades de protección del equipo.

2.4 Instrucciones generales de seguridad

El equipo se corresponde con el nivel del desarrollo técnico bajo consideración de las prescripciones y directivas corrientes. Sólo se permite la operación del mismo en un estado técnico impecable y seguro. El titular es responsable de una operación sin fallos del equipo. En caso de un empleo en medios agresivos o corrosivos en los que un mal funcionamiento del equipo puede dar lugar a posibles riesgos, el titular tiene que garantizar un correcto funcionamiento del equipo tomando las medidas para ello oportunas.

El usuario tiene que respetar las instrucciones de seguridad de este manual de instrucciones, las normas de instalación específicas del país y las normas validas de seguridad y de prevención de accidentes.

Por razones de seguridad y de garantía, toda manipulación que vaya más allá de lo descrito en el manual de instrucciones tiene que ser llevada a cabo por parte de personal autorizado por el fabricante. Están prohibidas explícitamente las remodelaciones o los cambios realizados por cuenta propia. Por razones de seguridad sólo se permite el empleo de los accesorios mencionados por el fabricante.

Para evitar posibles riesgos, hay que atender a los símbolos e indicaciones de seguridad puestos en el equipo.

2.5 Conformidad

El equipo cumple los requisitos legales de las directivas o reglamentos técnicos específicos de cada país. Certificamos la conformidad con la marca correspondiente.

Las declaraciones de conformidad correspondientes están en nuestra página web.

2.6 Instrucciones de seguridad para zonas Ex

En aplicaciones en zonas con riesgo de explosión (Ex) solo se permite el empleo de equipos con la correspondiente homologación Ex. Observe al respecto las indicaciones de seguridad específicas Ex. Ellas son parte integrante del manual de instrucciones y se adjuntan con cada equipo con homologación Ex.

2.7 Instrucciones acerca del medio ambiente

La protección de la base natural de vida es una de las tareas más urgentes. Por eso hemos introducido un sistema de gestión del medio ambiente, con el objetivo de mejorar continuamente el medio ambiente empresarial. El sistema de gestión del medio ambiente está certificado por la norma DIN EN ISO 14001.

Ayúdenos a satisfacer esos requisitos, prestando atención a las instrucciones del medio ambiente en este manual:

- Capítulo " *Embalaje, transporte y almacenaje* "
- Capítulo " *Reciclaje* "

3 Descripción del producto

3.1 Estructura

Material suministrado

El material suministrado incluye:

- Sensor de nivel VEGACAL 62

El resto del material suministrado comprende:

- Documentación
 - Instrucciones de servicio VEGACAL 62
 - Instrucciones para equipamientos opcionales
 - "Instrucciones de seguridad" específicas EX (para versiones Ex)
 - Otras certificaciones en caso necesario



Información:

En el manual de instrucciones también se describen las características técnicas, opcionales del equipo. El volumen de suministro correspondiente depende de la especificación del pedido.

Componentes

Componentes de VEGACAL 62:

- Conexión a proceso con sonda de medición
- Carcasa con electrónica
- Tapa de la carcasa

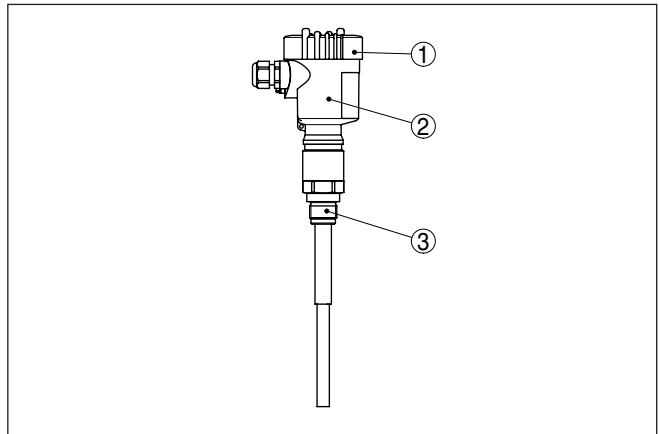


Fig. 1: VEGACAL 62, versión de varilla con carcasa de plástico

- 1 Tapa de la carcasa
- 2 Carcasa con electrónica
- 3 Conexión a proceso

Ámbito de vigencia de este manual de instrucciones

El manual de instrucciones siguiente es válido para las versiones de equipos siguientes:

- Hardware a partir de la versión 1.0.0
- Software desde 1.3.0
- Solo para versiones de equipo sin cualificación SIL

Placa de tipos

La placa de características contiene los datos más importantes para la identificación y empleo del instrumento.

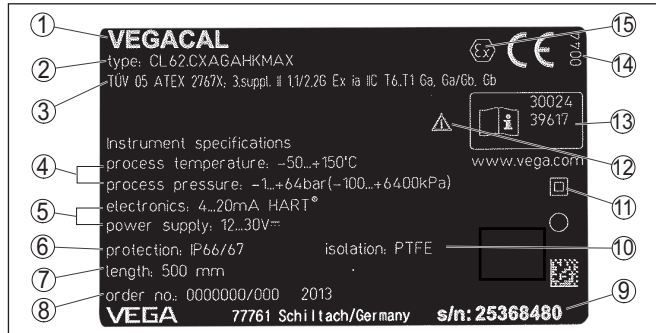


Fig. 2: Estructura de la placa de tipos (ejemplo)

- 1 Tipo de instrumento
- 2 Código del producto
- 3 Homologaciones
- 4 Temperatura de proceso y ambiente, presión de proceso
- 5 Alimentación y salida de señal de la electrónica
- 6 Tipo de protección
- 7 Longitud de la sonda de medición
- 8 Número de pedido
- 9 Número de serie de los equipos
- 10 Material piezas en contacto con el producto
- 11 Símbolo para grado de protección de instrumento
- 12 Nota de atención sobre la documentación del instrumento
- 13 Números de identificación documentación del instrumento
- 14 Organismo notificado para la certificación de conformidad CE
- 15 Normas de homologación

El número de serie permite visualizar los datos de entrega del equipo a través de "www.vega.com", "Buscar". Además de en la placa de características en el exterior del equipo, encontrará el número de serie también en el interior del equipo.

Número de serie - Búsqueda de instrumento

Los números de serie se encuentran en la placa de tipos del instrumento. De esta forma encontrará en nuestro sitio web los datos siguientes del instrumento:

- Código del producto (HTML)
- Fecha de suministro (HTML)
- Características del instrumento específicas del pedido (HTML)
- Manual de instrucciones y guía rápida al momento del suministro (PDF)
- Certificado de control (PDF) - opcional

Vaya a "www.vega.com" e introduzca el número de serie de su dispositivo en el campo de búsqueda.

Opcionalmente Usted encontrará los datos mediante su Smartphone:

- Descargar la aplicación VEGA Tools de "Apple App Store" o de "Google Play Store"
- Escanear el código QR de la placa de tipos del instrumento o
- Entrar el número de serie manualmente en el App

Rango de aplicación**3.2 Principio de operación**

VEGACAL 62 es un sensor de nivel para la medición continua de nivel en todos los sectores industriales.

La sonda de medición parcialmente aislada ha sido diseñada para la medición de sólidos a granel y puede emplearse también con líquidos no conductores de la electricidad, como por ejemplo aceite.

La acreditada estructura mecánica ofrece una alta seguridad de funcionamiento.

Principio de funcionamiento

El electrodo de medición, el producto y la pared del depósito forman un condensador eléctrico. La capacidad del condensador es influenciada principalmente por tres factores:

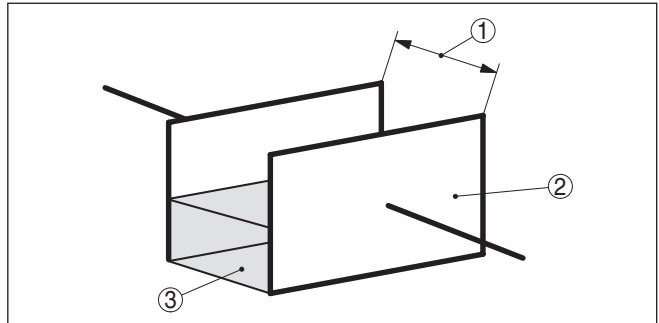


Fig. 3: Principio de funcionamiento - Condensador de placas

- 1 Distancia de las superficies de los electrodos
- 2 Tamaño de las superficie de los electrodos
- 3 Tipo de dieléctrico entre los electrodos

Aquí los electrodos y la pared del depósito son las placas del condensador. El producto es el dieléctrico. La capacidad del condensador aumenta a medida que crece el recubrimiento de los electrodos a causa de la elevada constante dieléctrica del producto en comparación con el aire.

La variación de capacidad y de resistencia es convertida por el módulo electrónico en una señal proporcional al nivel.

Alimentación de tensión

Electrónica de dos hilos de 4 ... 20 mA para la alimentación de tensión y transmisión de valores medidos por la misma línea.

El rango de alimentación de tensión puede diferenciarse en dependencia de la versión del equipo.

Los datos para la alimentación de tensión se indican en el capítulo "Datos técnicos".

3.3 Ajuste

El VEGACAL 62 puede analizar de la forma siguiente:

- Con un controlador VEGAMET

Hay que seleccionar el rango de medición en el módulo electrónico.

El ajuste lleno y vacío puede realizarse con un controlador VEGAMET o con la tarjeta de entrada analógica de un PLC.

3.4 Embalaje, transporte y almacenaje

Embalaje

Su equipo está protegido por un embalaje durante el transporte hasta el lugar de empleo. Aquí las solicitudes normales a causa del transporte están aseguradas mediante un control basándose en la norma DIN EN 24180.

En caso de equipos estándar el embalaje es de cartón, compatible con el medio ambiente y reciclable. En el caso de versiones especiales se emplea adicionalmente espuma o película de PE. Deseche los desperdicios de material de embalaje a través de empresas especializadas en reciclaje.

Transporte

Hay que realizar el transporte, considerando las instrucciones en el embalaje de transporte. La falta de atención puede tener como consecuencia daños en el equipo.

Inspección de transporte

Durante la recepción hay que comprobar inmediatamente la integridad del alcance de suministros y daños de transporte eventuales. Hay que tratar correspondientemente los daños de transporte o los vicios ocultos determinados.

Almacenaje

Hay que mantener los paquetes cerrados hasta el montaje, y almacenados de acuerdo de las marcas de colocación y almacenaje puestas en el exterior.

Almacenar los paquetes solamente bajo esas condiciones, siempre y cuando no se indique otra cosa:

- No mantener a la intemperie
- Almacenar seco y libre de polvo
- No exponer a ningún medio agresivo
- Proteger de los rayos solares
- Evitar vibraciones mecánicas

Temperatura de almacenaje y transporte

- Temperatura de almacenaje y transporte ver " *Anexo - Datos técnicos - Condiciones ambientales* "
- Humedad relativa del aire 20 ... 85 %

Levantar y transportar

Para elevar y transportar equipos con un peso de más de 18 kg (39.68 lbs) hay que servirse de dispositivos apropiados y homologados.

3.5 Accesorios

Las instrucciones para los accesorios mencionados se encuentran en el área de descargas de nuestra página web.

VEGACONNECT

El adaptador de interface VEGACONNECT permite la conexión de dispositivos con capacidad de comunicación a la interface USB de un PC.

VEGADIS 81

Das VEGADIS 81 es una unidad externa de visualización y configuración para sensores VEGA-plics®.

VEGADIS 82

VEGADIS 82 es adecuado para la indicación de valores de medición y para el ajuste de sensores con protocolo HART. Se inserta en el bucle de la línea de señales HART de 4 ... 20 mA.

PLICSMOBILE T81

PLICSMOBILE T81 es una unidad de radio externa GSM/GPRS/UMTS para la transmisión de valores de medición y para el ajuste de parámetros remoto de sensores HART.

Carcasa externa

Si la carcasa estándar es muy grande o en caso de vibraciones fuertes, se puede utilizar una carcasa externa.

La carcasa del sensor es de acero inoxidable. La electrónica se encuentra en la carcasa externa, que se puede montar hasta una distancia de 10 m (32.8 ft) del sensor con un cable de conexión.

Hay tres carcasas de sensores externos diferentes disponibles.

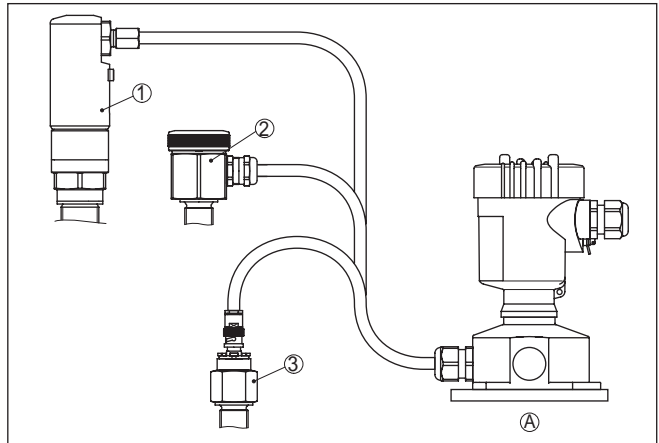


Fig. 4: Carcasa externa

A Carcasa del equipo

1 Carcasa del sensor, acero inoxidable (316L), IP68 (10 bar)

2 Carcasa del sensor, acero inoxidable (316L), IP67

3 Carcasa del sensor, acero inoxidable (316L), conector BNC IP54

Cubierta protectora

La tapa protectora protege la carcasa del sensor contra suciedad y fuerte calentamiento por radiación solar.

Bridas

Las bridas roscadas están disponibles en diferentes versiones según las normas siguientes: DIN 2501, EN 1092-1, BS 10, ASME B 16.5, JIS B 2210-1984, GOST 12821-80.

4 Montaje

4.1 Instrucciones generales

Condiciones de proceso



Indicaciones:

El dispositivo debe ser operado por razones de seguridad sólo dentro de las condiciones de proceso permisibles. Las especificaciones respectivas se encuentran en el capítulo " *Datos técnicos*" del manual de instrucciones o en la placa de tipos.

Asegurar antes del montaje, que todas las partes del equipo que se encuentran en el proceso, sean adecuadas para las condiciones de proceso existentes.

Estos son principalmente:

- Pieza de medición activa
- Conexión a proceso
- Junta del proceso

Condiciones de proceso son especialmente

- Presión de proceso
- Temperatura de proceso
- Propiedades químicas de los productos
- Abrasión e influencias mecánicas

Posición de montaje

Seleccionar la posición de montaje de forma tal, que exista un acceso fácil al aparato durante el montaje y la conexión. Para ello la carcasa se puede girar 330° sin herramientas.

Atornillar

Los aparatos con conexión roscada se enroscan a la conexión a proceso con una llave adecuada por medio del hexágono.

Ancho de llave véase capítulo " *Dimensiones*".



Advertencia:

¡La carcasa o la conexión eléctrica no se deben utilizar para atornillar! El apriete puede causar daños, por ejemplo, en dependencia de la versión del aparato en el mecanismo de giro de la carcasa.

Trabajos de soldadura

Antes de los trabajos de soldadura en el depósito sacar el módulo electrónico del sensor. De esta forma se evitan daños en el módulo electrónico a causa de modulaciones inductivas.

Antes de soldar, ponga a tierra la sonda de medición directamente en la varilla o en el cable.

Manipulación

!En las versiones roscadas la carcasa no puede emplearse para atornillar! El apriete puede causar daños en el sistema mecánico de rotación de la carcasa.

Para atornillar, emplear el hexágono previsto.

Protección contra humedad

Emplee el cable recomendado (ver capítulo " *Conexión a la alimentación de tensión*") y apriete el prensaestopas.

Puede proteger adicionalmente su equipo contra la entrada de humedad llevando el cable de conexión hacia abajo antes del prensaestopas. De esta forma puede gotear el agua de lluvia y de condensado. Esto se aplica especialmente en caso de un montaje a la intemperie, en lugares donde hay que contar con la presencia de humedad (p. ej., por procesos de limpieza) o en depósitos refrigerados o caldeados.

Asegúrese que la tapa de la carcasa esté cerrada y asegurada en caso necesario durante el funcionamiento para mantener el tipo de protección del equipo.

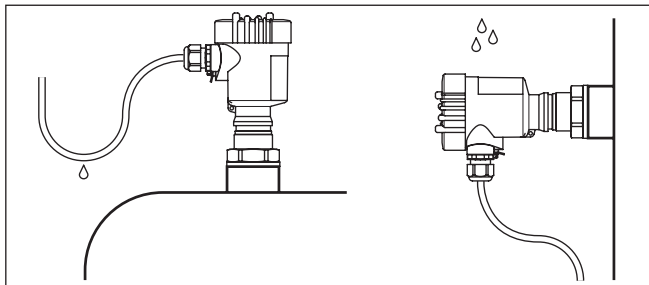


Fig. 5: Medidas contra la entrada de humedad

Presión/Vacío

En el caso de presión excesiva o vacío en el depósito hay que sellar la conexión al proceso. Antes del empleo, comprobar si el material de sellado posee la resistencia necesaria respecto al producto y la temperatura de proceso.

La presión máxima permisible se puede tomar del capítulo " Datos técnicos" o en la placa de tipos del sensor.

Medidas de aislamiento tales como la envoltura de la rosca con cinta de teflón, pueden interrumpir la conexión eléctrica necesaria en el caso de depósitos metálicos. Por eso conectar a tierra la sonda de medición en el depósito o emplear material de sellado conductor.

Material del depósito

Deposito metálico

Prestar atención a que la conexión mecánica de la sonda de medición con el depósito se encuentre conectada con conductividad eléctrica, para asegurar suficiente acometida a tierra.

Emplee juntas conductoras tales como por ejemplo cobre y plomo, etc. Medidas de aislamiento tales como la envoltura de la rosca con cinta de teflón pueden interrumpir la conexión eléctrica necesaria en el caso de depósitos metálicos. Por ello, ponga a tierra la sonda de medición en el depósito o emplee material de sellado conductor.

Depósito no conductor

En caso de depósitos no conductores, p. ej., tanques plásticos, hay que disponer por separado el segundo polo del condensador, p. ej., mediante un tubo de envoltura.

Formas del depósito

Hay que montar siempre la sonda de medición capacitiva lo más vertical o paralela posible a un electrodo opuesto. Esto resulta especialmente válido en caso de producto de llenado no conductor.

En tanques cilíndricos horizontales, tanques esféricos u otras formas asimétricas de tanques se producen valores de nivel no lineares a causa de las diferentes distancias hacia la pared del depósito.

Emplear en productos almacenados no conductores un tubo de envoltura o linealizar la señal de medición.

Formación de condensado

Si se forma condensado en la tapa del depósito, el líquido que fluye puede conducir a la formación de puentes y de esta forma a errores de medición.

Por eso emplear un tubo de apantallamiento o un aislamiento más largo. La longitud se ajusta según la cantidad de condensado y el comportamiento de salida del producto.

**Entradas de cable - rosca NPT
Prensaestopas****Rosca métrica**

En carcasas del equipo con roscas métricas, los prensaestopas vienen ya enroscados de fábrica. Están cerrados con tapones de plástico para la protección durante el transporte.

Hay que retirar esos tapones antes de realizar la conexión eléctrica.

Rosca NPT

En caso de carcasas con roscas autoselladoras de NPT, los prensaestopas no pueden enroscarse en fábrica. Por ello, las aperturas libres de las entradas de cables están cerradas con tapas protectoras contra el polvo de color rojo como protección para el transporte.

Es necesario sustituir esas tapas de protección por prensaestopas homologados o por tapones ciegos adecuados antes de la puesta en marcha.

Posición de montaje**4.2 Instrucciones de montaje**

La sonda de medición no puede tocar ninguna estructura o la pared del depósito durante el funcionamiento. Además, el valor de medición puede variar, si varía fuertemente la distancia hasta la pared del depósito. En caso necesario, hay que fijar los extremos de la sonda de medición aislados.

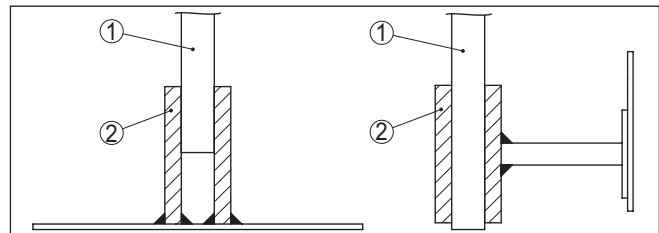


Fig. 6: Fijar la sonda de medición

- 1 Sonda de medición
- 2 Terminal plástico

En caso de depósitos de fondo cónico, puede resultar ventajoso montar el sensor en el centro del depósito, ya que así es posible la medición hasta el fondo.

Afluencia de producto

Cuando el equipo está montado en la corriente de llenado, pueden producirse conexiones erróneas indeseadas. Por eso, montar el equipo en un punto del depósito donde no se puedan producir influencias perturbadoras tales como p. Ej., aberturas de carga, agitadores, etc. Esto resulta especialmente válido para modelos de equipo con electrodos largos

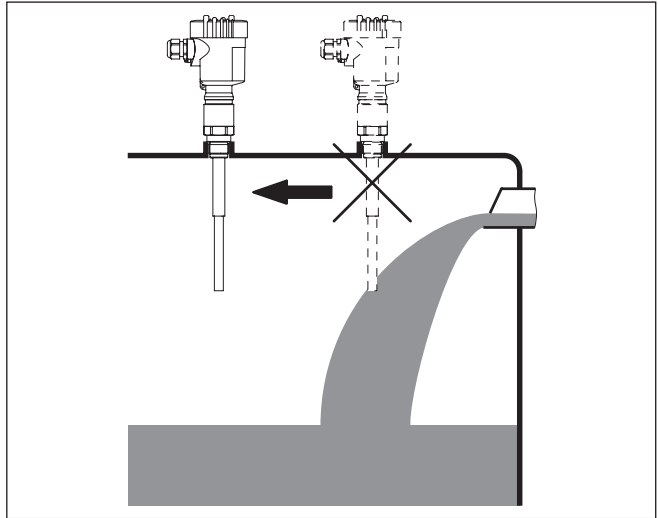


Fig. 7: Afluencia de producto

5 Conectar a la alimentación de tensión

5.1 Preparación de la conexión

Instrucciones de seguridad

Prestar atención fundamentalmente a las instrucciones de seguridad siguientes:

- La conexión eléctrica tiene que ser realizada exclusivamente por personal cualificado y que hayan sido autorizados por el titular de la instalación
- En caso de esperarse sobrecargas de voltaje, hay que montar equipos de protección contra sobrecarga



Advertencia:

Conectar o desconectar sólo en estado libre de tensión.

Alimentación de tensión

La alimentación de tensión y la señal de corriente tienen lugar por el mismo cable de conexión de dos hilos. La tensión de alimentación puede diferenciarse en dependencia de la versión del equipo.

Los datos para la alimentación de tensión se indican en el capítulo "Datos técnicos".

Cuidar por la separación segura del circuito de alimentación del circuito de la red según DIN EN 61140 VDE 0140-1.

Alimente el aparato por medio de un circuito con energía limitada conforme a IEC 61010-1, p.ej. por medio de una fuente de alimentación según la clase 2.

Tener en cuenta las influencias adicionales siguientes de la tensión de alimentación:

- Baja tensión de salida de la fuente de alimentación bajo carga nominal (p. ej. para una corriente del sensor de 20,5 mA o 22 mA en caso de mensaje de error)
- Influencia de otros equipos en el circuito de corriente (ver los valores de carga en el capítulo "Datos técnicos")

Cable de conexión

El equipo se conecta con cable comercial de dos hilos sin blindaje. En caso de esperarse interferencias electromagnéticas, superiores a los valores de comprobación de la norma EN 61326-1 para zonas industriales, hay que emplear cable blindado.

Emplee cables con sección redonda en los equipos con carcasa y prensaestopas. Emplee un prensaestopas a la medida del diámetro del cable para garantizar la estanqueización del prensaestopas (tipo de protección IP).

En modo de operación HART-Multidrop recomendamos generalmente el empleo de cable blindado.

Prensaestopas

Rosca métrica:

En carcasas del equipo con roscas métricas, los prensaestopas vienen ya enroscados de fábrica. Están cerrados con tapones de plástico para la protección durante el transporte.



Indicaciones:

Hay que retirar esos tapones antes de realizar la conexión eléctrica.

Rosca NPT:

En caso de carcasas con roscas autoselladoras de NPT, los prensaestopos no pueden enroscarse en fábrica. Por ello, las aperturas libres de las entradas de cables están cerradas con tapas protectoras contra el polvo de color rojo como protección para el transporte.

**Indicaciones:**

Es necesario sustituir esas tapas de protección por prensaestopos homologados o por tapones ciegos adecuados antes de la puesta en marcha.

Con la carcasa de plástico hay que atornillar el prensaestopos de NPT o el tubo protector de acero sin grasa en el inserto roscado.

Par máximo de apriete para todas las carcasas ver capítulo " *Datos técnicos*".

Blindaje del cable y conexión a tierra

Si es necesario el empleo de cable blindado, recomendamos conectar el blindaje del cable a tierra por ambos extremos. En el sensor hay que conectar el blindaje del cable directamente al terminal interno de puesta a tierra. El terminal externo de puesta a tierra de la carcasa del sensor tiene que estar conectado con baja impedancia al potencial de tierra.



Con equipos EX la puesta a tierra se realiza de acuerdo con las regulaciones de instalación

En instalaciones galvánicas y en instalaciones para la protección contra la corrosión catódica hay que tener en cuenta la existencia de considerables diferencias de potencial. Esto puede provocar corrientes de blindaje de intensidad inadmisibles con conexiones de blindaje a tierra por ambos extremos.

**Indicaciones:**

Las partes metálicas del equipo (Conexión a proceso, sensor, tubo de envoltura, etc.) están conectadas con conductividad eléctrica con el terminal externo de conexión a tierra en la carcasa. Esa conexión existe directamente a través del metal como a través del blindaje del cable de conexión especial en equipos con electrónica externa.

Especificaciones acerca de las conexiones de potencial dentro del equipo están en el capítulo " *Datos técnicos*".

5.2 Pasos de conexión

Proceder de la forma siguiente:

1. Desenroscar la tapa de la carcasa
2. Soltar la tuerca de compresión del prensaestopos y quitar el tapón
3. Pelar aproximadamente 10 cm (4 in) de la envoltura del cable de conexión, quitar aproximadamente 1 cm (0.4 in) de aislamiento a los extremos de los conductores
4. Empujar el cable en el sensor a través del prensaestopos
5. Subir la palanca de apertura de los terminales con un destornillador (ver la Fig. siguiente)

6. Conectar los extremos de los cables en los terminales según el diagrama de cableado
7. Empujar hacia abajo las palancas del terminal, el resorte del terminal cierra perceptiblemente
8. Comprobar el asiento correcto de los conductores en los terminales tirando ligeramente de ellos
9. Conectar el blindaje con el terminal interno de puesta a tierra, y el terminal externo de puesta a tierra con la conexión equipotencial.
10. Apretar la tuerca de compresión del prensaestopas. La junta tiene que abrazar el cable completamente
11. Atornillar la tapa de la carcasa

Con ello queda establecida la conexión eléctrica.

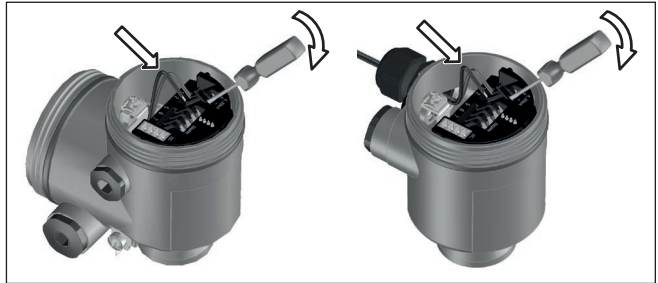


Fig. 8: Pasos de conexión 6 y 7

5.3 Esquema de conexión . Carcasa de una cámara



Las figuras siguientes son válidas tanto para la versión No Ex como para la versión Ex ia.

Resumen de carcasas

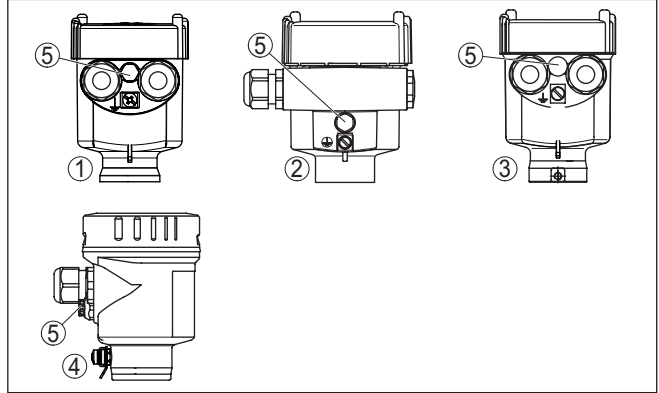


Fig. 9: Variantes de materiales de carcasa de una cámara

- 1 Plástico
- 2 Aluminio
- 3 Acero inoxidable (fundición de precisión)
- 4 Acero inoxidable (electropulido)
- 5 Elemento de filtro para la compensación de la presión de aire. Tapón ciego en caso de versión IP66/IP68 (1 bar) para aluminio y acero inoxidable

Compartimento de la electrónica y de conexiones

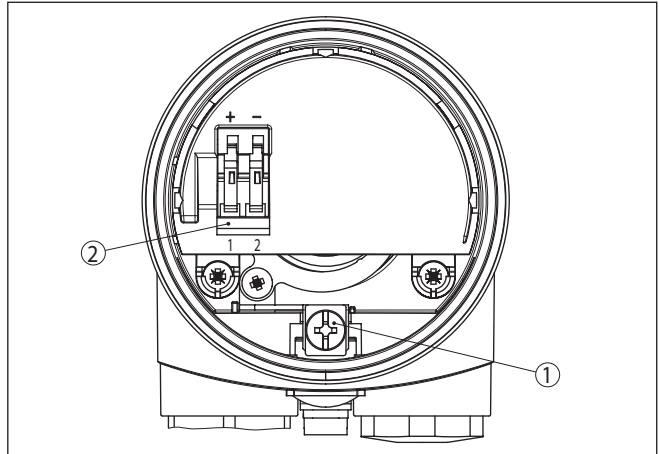


Fig. 10: Compartimento de la electrónica y de conexiones - Carcasa de una cámara

- 1 Terminal de tierra para la conexión del blindaje del cable
- 2 Terminales elásticos para la alimentación de tensión

Esquema de conexión

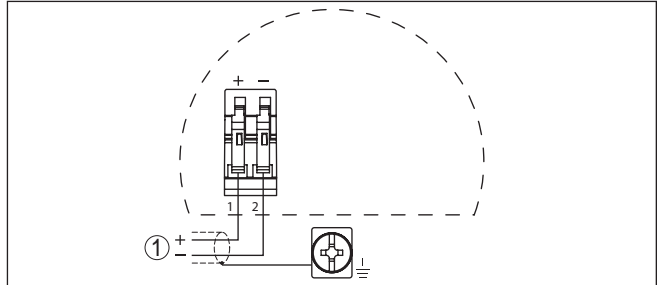


Fig. 11: Esquema de conexión . Carcasa de una cámara

1 Alimentación de tensión/salida de señal

5.4 Esquema de conexión - versión IP66/IP68 (1 bar)

Ocupación de conductores del cable de conexión

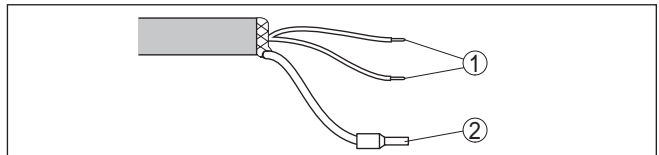


Fig. 12: Ocupación de conductores del cable de conexión

- 1 Pardo (+) y azul (-) hacia la alimentación de tensión o hacia el sistema de evaluación
- 2 Blindaje

6 Poner en marcha con un controlador

Funcionamiento/Construcción

6.1 Informaciones generales

Durante la puesta en marcha hay que ajustar la cabeza de medición con el producto original de almacenaje. Para el ajuste de la cabeza de medición hay que abrir la tapa de la caja. En el módulo electrónico puede seleccionarse la gama de sensibilidad de la cabeza de medición con el interruptor selector del rango de medición.

- Rango 1: 0 ... 120 pF
- Rango 2: 0 ... 600 pF
- Rango 3: 0 ... 3000 pF

La instrucción de ajuste se encuentra en la instrucción de servicio del controlador correspondiente.

6.2 Sistema de configuración

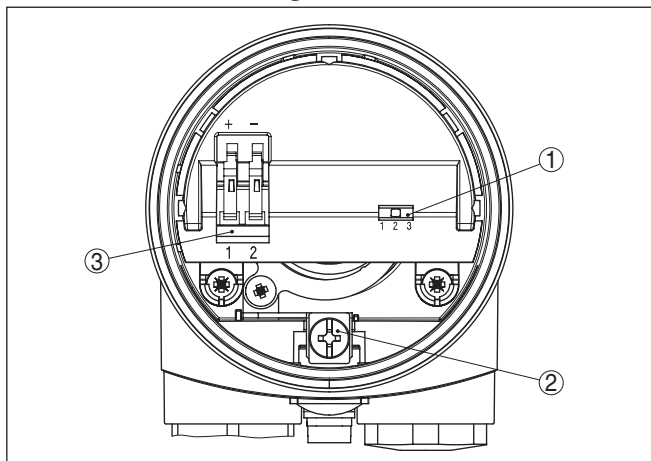


Fig. 13: Elementos de visualización y configuración - módulo electrónico

- 1 Interruptor DIL para la selección del rango de medición
- 2 Terminal de conexión a tierra
- 3 Terminales de conexión

Interruptor selector del rango de medición (1)

Con el interruptor selector del rango de medición (1) puede adaptarse la sensibilidad de los electrodos a las propiedades eléctricas del producto y a las condiciones en el depósito. Esto resulta necesario para que el rango de corriente de salida sea lo mayor posible. De esta forma aumenta correspondientemente la resolución de la cabeza de medición.

De esta forma la sonda de medición también puede detectar con seguridad p. Ej. productos con constante dieléctrica muy baja o muy alta.

- Rango 1 (sensible): 0 ... 120 pF
- Rango 2(Estándar): 0 ... 600 pF

- Rango 3 (menos sensible): 0 ... 3000 pF

6.3 Medición continua de nivel

Informaciones generales

La medición continua presupone una constante dieléctrica constante, esto significa que el producto almacenado debe tener propiedades constantes dentro de lo posible.

Seleccionar la escala con el interruptor de selección del rango de medición en el módulo electrónico según la tabla siguiente.

Revisar la columna correspondiente a su producto almacenado, seleccionando el rango adecuado a través de la longitud de la cabeza de medición.

En parte, las longitudes indicadas no se corresponden con las sondas de medición efectivamente disponibles. Si el producto tiene una constante dieléctrica que se encuentra entre los valores indicados en la tabla, entonces hay que promediar correspondientemente la longitud especial permisible por rango de medición. En caso de longitudes mayores o si no se indica otra cosa en la tabla, seleccione el rango 3. En caso de dudas, ponga siempre el interruptor selector de rango de medición en el paso inmediatamente superior.

	VEGACAL 62	VEGACAL 62 con tubo de envoltura
no conductor y constante dieléctrica= 2	0 - 5,5 m = zona 1	0 - 1,5 m = zona 1
no conductor y constante dieléctrica= 10	0 - 0,8 m = zona 1 0,8 - 4,5 m = zona 2	0 - 0,15 m = zona 1 0,15 - 0,9 m = zona 2
conductor o constante dieléctrica > 50	-	-

Tab. 1: Ajuste del rango



Consejos:

Para el ajuste mínimo se necesita el depósito lo más vacío posible y lleno lo más alto posible para el ajuste máximo. Si el depósito se encuentra lleno previamente, comenzar con el ajuste máximo.

Tarjeta de entrada analógica de un PLC

1. Ajustar el conmutador de canales en la cabeza de medición capacitiva según la tabla precedente
2. Durante la conexión a una tarjeta de entrada analógica de un PLC, favor de tener en cuenta la instrucción de servicio de la tarjeta de entrada. Pero también aquí el depósito tiene que estar lo más vacío posible durante el ajuste vacío y lleno lo más alto posible para el ajuste máximo.

Si la visualización no se deja ajustar en el 100 % , proceder de la forma siguiente:

- Si la indicación no alcanza el 100%, hay que poner una el conmutador de canales en la cabeza de medición escala más baja.
- Si la indicación sobrepasa el 100%, y no se deja reajustar a la posición inicial, hay que poner una el conmutador de canales de la cabeza de medición en la escala inmediata superior. En ambos casos hay que repetir el ajuste.

**Controlador VEGAMET
Serie 300, 600**

1. Ajustar el conmutador de canales en la cabeza de medición capacitiva según la tabla precedente
2. Realizar el ajuste en el controlador (ver la instrucción de servicio controlador: „Ajuste con medio“)

Durante la conexión a una tarjeta de entrada analógica de un PLC, favor de tener en cuenta la instrucción de servicio de la tarjeta de entrada. Pero también aquí el depósito tiene que estar lo más vacío posible durante el ajuste vacío y lleno lo más alto posible para el ajuste máximo.

Si la visualización no se deja ajustar en el 100 % , proceder de la forma siguiente:

- Si la indicación no alcanza el 100%, hay que poner una el conmutador de canales en la cabeza de medición escala más baja.
- Si la indicación sobrepasa el 100%, y no se deja reajustar a la posición inicial, hay que poner una el conmutador de canales de la cabeza de medición en la escala inmediata superior. En ambos casos hay que repetir el ajuste.

7 Diagnóstico y Servicio

7.1 Mantenimiento

Mantenimiento

En caso un uso previsto, no se requiere mantenimiento especial alguno durante el régimen normal de funcionamiento.

Limpieza

La limpieza contribuye a que sean visibles la placa de características y las marcas en el equipo.

Para ello hay que observar lo siguiente:

- Emplear únicamente productos de limpieza que no dañen la carcasa, la placa de características ni las juntas
- Utilizar sólo métodos de limpieza que se correspondan con el grado de protección

7.2 Eliminar fallos

Comportamiento en caso de fallos

Es responsabilidad del operador de la instalación, la toma de medidas necesarias para la eliminación de los fallos ocurridos.

Causas de fallo

El aparato ofrece un máximo nivel de seguridad de funcionamiento. Sin embargo, durante el funcionamiento pueden presentarse fallos. Esos fallos pueden tener por ejemplo las causas siguientes:

- Sensor
- Proceso
- Alimentación de tensión
- Evaluación de la señal

Eliminación de fallo

La primera medida es la comprobación de la señal de salida. En muchos casos por esta vía pueden determinarse las causas y eliminar así los fallos.

Comportamiento después de la eliminación de fallos

En dependencia de la causa de interrupción y de las medidas tomadas hay que realizar nuevamente en caso necesario los pasos de procedimiento descritos en el capítulo " *Puesta en marcha*".

Línea directa de asistencia técnica - Servicio 24 horas

Si estas medidas no produjeran ningún resultado, en casos urgentes póngase en contacto con la línea directa de servicio de VEGA llamando al número **+49 1805 858550**.

El servicio de asistencia técnica está disponible también fuera del horario normal de trabajo, 7 días a la semana durante las 24 horas.

Debido a que ofrecemos este servicio a escala mundial, el soporte se realiza en idioma inglés. El servicio es gratuito, el cliente solo paga la tarifa telefónica normal.

Comprobar la señal de corriente

Conectar un multímetro al rango de medición adecuado según el esquema de conexión.

Error	Causa	Corrección
Señal de corriente inestable	Variaciones de nivel	Ajustar el tiempo de atenuación en el controlador o sistema de control de proceso

Error	Causa	Corrección
Falta la señal de corriente	Conexión falsa a la alimentación de tensión	Comprobar la conexión según el capítulo " <i>Pasos de conexión</i> ", corrigiéndola en caso necesario según el capítulo " <i>Esquema de conexión</i> "
	Ningún suministro de tensión	Comprobar las líneas contra interrupciones, reparándolas en caso necesario
	Tensión de alimentación muy baja o resistencia de carga muy alta	Comprobar, ajustando en caso necesario
Señal de corriente mayor que 22 mA	Cortocircuito por formación de puente por adherencias con capacidad de conducción entre la conexión a proceso y los electrodos.	Eliminar incrustaciones - desmontar el tubo de apantallamiento en caso necesario
	Cortocircuito dentro de la sonda de medición, p. Ej. por humedad en la carcasa	Sacar el módulo electrónico de la sonda de medición. Comprobar la resistencia entre las conexiones de enchufe. Véase las instrucciones siguientes.
	Módulo electrónico defectuoso	Cambiar el equipo o enviarlo a reparación.

Comprobar la resistencia dentro de la sonda de medición

Sacar el módulo electrónico de la sonda de medición. Comprobar la resistencia entre las conexiones de enchufe.

No puede existir una unión entre ninguna de las conexiones (de alta impedancia). Pero en caso de existir una conexión, cambiar el equipo o enviarlo a reparación

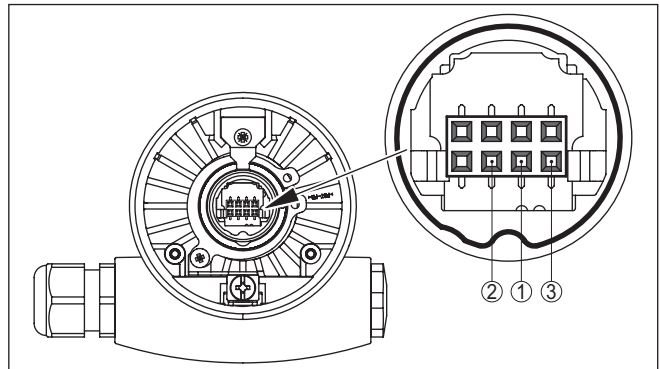


Fig. 14: Comprobar la resistencia dentro de la sonda de medición

- 1 Blindaje
- 2 Sonda de medición
- 3 Potencial a tierra



En el caso de aplicaciones Ex, hay que tener en cuenta las reglas para la interconexión de circuitos eléctricos de seguridad intrínseca.

7.3 Cambiar módulo electrónico

En caso de un defecto el módulo electrónico puede ser cambiado por el usuario.



En caso de aplicaciones Ex solamente se puede emplear un equipo y un módulo electrónico con la homologación Ex correspondiente.

Si no hay disponible ningún módulo electrónico localmente, puede pedirse uno a través de la representación VEGA correspondiente.

7.4 Recortar los electrodos

El electrodo (varilla) se puede recortar a voluntad.

1. Cortar la varilla por el extremo inferior con una segueta de corte de metal o un disco de corte, atendiendo a la longitud correcta.
2. Realizar el ajuste nuevamente

7.5 Procedimiento en caso de reparación

En el área de descargas de nuestro sitio web encontrará una hoja de retorno de equipo así como información detallada sobre el procedimiento. De esta manera usted contribuye a que podamos realizar la reparación rápidamente y sin necesidad de más consultas.

En caso de reparación, proceda como se indica a continuación:

- Llenar y enviar un formulario para cada equipo
- Limpiar el equipo y empacarlo a prueba de rotura
- Colocar el formulario lleno y una hoja de datos de seguridad eventualmente en la parte externa del equipo
- Solicite la dirección para la devolución a su representación local. Podrá encontrar ésta en nuestro sitio web.

8 Desmontaje

8.1 Pasos de desmontaje

**Advertencia:**

Antes del desmontaje, prestar atención a condiciones de proceso peligrosas tales como p. ej., presión en el depósito o tubería, altas temperaturas, medios agresivos o tóxicos, etc.

Atender los capítulos " *Montaje*" y " *Conexión a la alimentación de tensión*" siguiendo los pasos descritos allí análogamente en secuencia inversa.

8.2 Eliminar



Entregue el equipo directamente a una empresa de reciclaje especializada y no utilice para ello los puntos de recogida municipales.

Retire primero las baterías que pudiera haber, siempre que sea posible retirarlas del equipo, y proceda a eliminarlas por separado de la forma debida.

Si hubiera guardados datos personales en el equipo usado por eliminar, hay que borrarlos antes de proceder a la eliminación del equipo.

Si no tiene posibilidades, de reciclar el equipo viejo de forma especializada, consulte con nosotros acerca de las posibilidades de reciclaje o devolución.

9 Anexo

9.1 Datos técnicos

Nota para equipos homologados

Para equipos homologados (p. ej. con aprobación Ex) rigen los datos técnicos de las correspondientes indicaciones de seguridad. Estos pueden diferir de los datos aquí aducidos por ejemplo para las condiciones de proceso o para la alimentación de tensión.

Todos los documentos de homologación se pueden descargar de nuestra página web.

Datos generales

Material 316L equivalente con 1.4404 o 1.4435

Materiales, en contacto con el producto

- | | |
|---|--|
| - Conexión a proceso - rosca | 316L, acero recubierto |
| - Conexión al proceso - brida | 316L |
| - Junta del proceso | Klingsil C-4400 (Instrumentos con rosca para atornillar) |
| - Aislamiento (aislamiento parcial) | PTFE, PEEK |
| - Electrodo (Varilla con aislamiento parcial de PTFE: ø 12 mm/0.472 in) | 316L |
| - Electrodo (Varilla con aislamiento parcial de PEEK: ø 12 mm/0.472 in) | 316L |

Materiales, sin contacto con el producto

- | | |
|--|---|
| - Carcasa de plástico | Plástico PBT (poliéster) |
| - Carcasa de fundición a presión de aluminio | Carcasa de fundición a presión de aluminio AlSi10Mg, con recubrimiento de polvo (Base: Poliéster) |
| - Carcasa de acero inoxidable (Fundición de precisión) | 316L |
| - Carcasa de acero inoxidable (electropulida) | 316L |
| - Sello entre la carcasa y la tapa de la carcasa | Silicona |
| - Ventana en la tapa de la carcasa (opcional) | Carcasa de plástico: Policarbonato (listado UL746-C)
Carcasa de metal: vidrio ¹⁾ |
| - Terminal de conexión a tierra | 316L |
| - Prensaestopas | PA, acero inoxidable, latón |
| - Junta (Prensaestopas) | NBR |
| - Tapón (prensaestopas) | PA |

Conexiones a proceso

- | | |
|---|--|
| - Rosca para tubos, cilíndrica (DIN 3852-A) | G½, G¾, G1, G1½ |
| - Rosca para tubos, cónica (ASME B1.20.1) | ½ NPT, ¾ NPT, 1 NPT, 1½ NPT |
| - Bridas | DIN a partir de DN 20, ASME a partir de 1" |

¹⁾ Carcasa de aluminio, acero inoxidable (fundición de precisión) y Ex d.

Peso

– Peso del equipo (en dependencia de la conexión a proceso) 0,8 ... 4 kg (0.18 ... 8.82 lbs)

– Peso de la varilla: \varnothing 12 mm (0.472 in) 900 g/m (9.9 oz/ft)

Longitud del sensor (L) 0,1 ... 6 m (0.328 ... 19.69 ft)

Carga máxima lateral 10 Nm (7.4 lbf ft)

Momento máximo de apriete (rosca - conexión a proceso) 100 Nm (73 lbf ft)

Par de apriete para prensaestopas de NPT y tubos protectores

– Carcasa de plástico máx. 10 Nm (7.376 lbf ft)

– Carcasa de aluminio/acero inoxidable máx. 50 Nm (36.88 lbf ft)

Magnitud de salida

Señal de salida En la gama de 4 ... 20 mA

Controladores adecuados p. Ej. VEGAMET 141, 381, 391, 624, 841, 842, 861, 862

Aviso de fallo > 22 mA

Limitación de intensidad 28 mA

Carga véase el diagrama de carga en alimentación de tensión

Atenuación (63 % de la magnitud de entrada) 0,1 s

Recomendación NAMUR satisfecha NE 43

Magnitud de entrada

Magnitud de medición Nivel de líquidos y sólidos no conductores

Principio de medición Evaluación de admitancia de fase selectiva (PSA)

Rango de medición

– Rango 1 0 ... 120 pF

– Rango 2 0 ... 600 pF

– Rango 3 0 ... 3000 pF

Frecuencia de medición 430 kHz

Precisión de medición (según DIN EN 60770-1)

Condiciones de referencia según DIN EN 61298-1

– Temperatura +18 ... +30 °C (+64 ... +86 °F)

– Humedad relativa del aire 45 ... 75 %

– Presión de aire +860 ... +1060 mbar/+86 ... +106 kPa
(+12.5 ... +15.4 psig)

Error de temperatura

– < 120 pF < 1 pF

– > 120 pF 1 % del valor de medición actual

Error de proporcionalidad < 0,25 % del rango total de medición

Condiciones ambientales

Temperatura ambiente, de almacenaje y de transporte -40 ... +80 °C (-40 ... +176 °F)

Condiciones de proceso

Para las condiciones de proceso hay que considerar adicionalmente las especificaciones en la placa de tipos. Siempre se aplica el valor mínimo.

Presión de proceso

- Estándar -1 ... +64 bar/-100 ... +6400 kPa (-14.5 ... +928 psig)
- con adaptador tubo de blindaje (PN1) 0 ... +1 bar/0 ... 100 kPa (0 ... 14.5 psig)

Temperatura de proceso VEGACAL 62 de 316L -50 ... +150 °C (-58 ... +302 °F)

Temperatura de proceso (temperatura de la rosca o de la brida) con adaptador de temperatura (opcional)²⁾ -50 ... +200 °C (-58 ... +392 °F)

Temperatura de proceso VEGACAL 62 de acero C22.8 -20 ... +150 °C (-4 ... +302 °F)

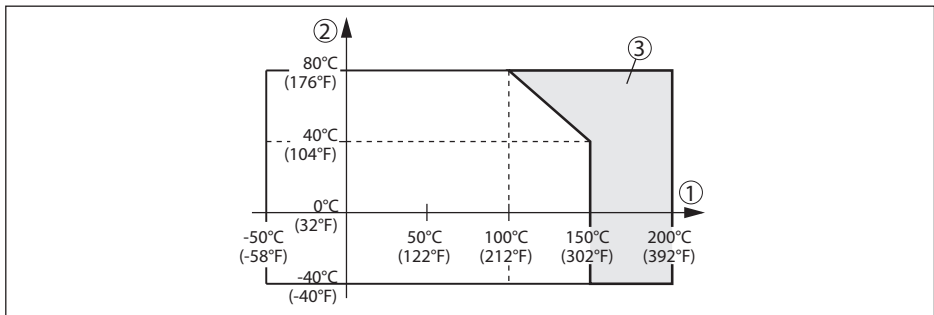


Fig. 15: Temperatura ambiente - Temperatura de proceso

- 1 Temperatura de proceso
- 2 Temperatura ambiente
- 3 Rango compensado de temperatura con adaptador de temperatura

Constante dieléctrica $\geq 1,5$

Datos electromecánicos - versión IP66/IP67 e IP66/IP68 (0,2 bar)

Opciones de la entrada de cable

- Entrada de cables M20 x 1,5; ½ NPT³⁾
- Prensaestopas M20 x 1,5; ½ NPT
- Tapón ciego M20 x 1,5; ½ NPT
- Tapón roscado ½ NPT

Sección del cable (Bornes elásticos)

- Cable macizo, hilo 0,2 ... 2,5 mm² (AWG 24 ... 14)
- Hilo con terminal 0,2 ... 1,5 mm² (AWG 24 ... 16)

²⁾ Sólo en combinación con aislamiento PTFE.

³⁾ En dependencia de la versión M12 x 1, según ISO 4400, Harting, 7/8" FF.

Datos electromecánicos - versión IP66/IP68 (1 bar)

Entrada de cables

- Carcasa de una cámara
- 1 x prensaestopas IP68 M20 x 1,5; 1 x tapón ciego M20 x 1,5
- o:
- 1 x tapón roscado ½ NPT, 1 x tapón ciego ½ NPT

Alimentación de tensión

Tensión de servicio 12 ... 36 V DC

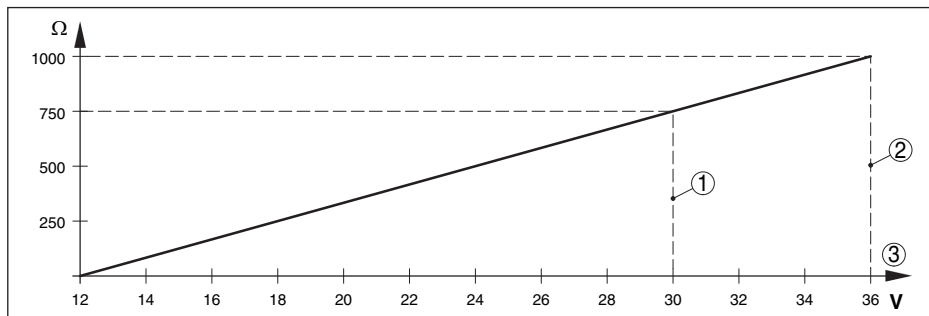


Fig. 16: Diagrama de tensión

- 1 Límite de tensión equipo Ex ia
- 2 Límite de tensión no Ex
- 3 Tensión de servicio

Ondulación residual permisible

- < 100 Hz $U_{ss} < 1 V$
- 100 Hz ... 10 kHz $U_{ss} < 10 mV$

Carga ver diagrama

Uniones de potencial y medidas eléctricas de separación en el equipo

Electrónica Sin conexión al potencial

Separación galvánica

- entre la electrónica y las partes metálicas del equipo Voltaje de referencia 500 V AC

Conexión conductora Entre terminal de tierra y conexión a proceso metálica

Medidas de protección eléctrica

Tipo de protección

Material de la carcasa	Versión	Tipo de protección IP	Tipo de protección NE-MA
Plástico	Una cámara	IP66/IP67	Type 4X
	Dos cámaras	IP66/IP67	Type 4X

30317-ES-230601

Material de la carcasa	Versión	Tipo de protección IP	Tipo de protección NE-MA
Aluminio	Una cámara	IP66/IP68 (0,2 bar) IP68 (1 bar)	Type 6P Type 6P
	Dos cámaras	IP66/IP67 IP66/IP68 (0,2 bar) IP68 (1 bar)	Type 4X Type 6P Type 6P
Acero inoxidable (electro-pulido)	Una cámara	IP66/IP68 (0,2 bar)	Type 6P
Acero inoxidable (fundición de precisión)	Una cámara	IP66/IP68 (0,2 bar) IP68 (1 bar)	Type 6P Type 6P
	Dos cámaras	IP66/IP67 IP66/IP68 (0,2 bar) IP68 (1 bar)	Type 4X Type 6P Type 6P

Conexión de la fuente de alimentación de suministro Redes de la categoría de sobretensión III

Altura sobre el nivel del mar

- por defecto hasta 2000 m (6562 ft)
- con protección contra la sobretensión preconectada hasta 5000 m (16404 ft)

Grado de contaminación ⁴⁾ 4

Clase de aislamiento II (IEC 61010-1)

Homologaciones

Los equipos con aprobación pueden tener datos técnicos diferentes en dependencia de la versión.

Por lo tanto, para estos equipos hay que observar los documentos de homologación correspondientes. Éstos están incluidos en el volumen de suministro o se pueden descargar introduciendo el número de serie de su equipo en el campo de búsqueda www.vega.com o a través del área de descarga general.

9.2 Dimensiones

Los dibujos acotados siguientes representan solo una parte de las versiones posibles. Dibujos acotados detallados se pueden descargar de www.vega.com/downloads y "Dibujos".

⁴⁾ Cuando se utiliza con tipo de protección de carcasa cumplido

Carcasa en grado de protección IP66/IP67 e IP66/IP68 (0,2 bar)

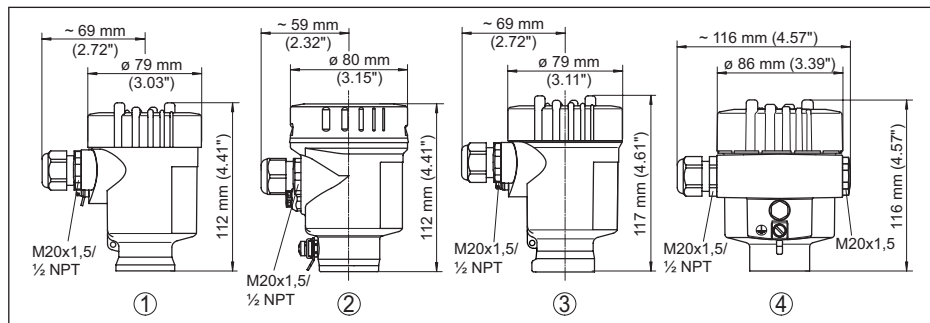


Fig. 17: Versiones de carcasa en grado de protección IP66/IP67 e IP66/IP68 (0,2 bar)

- 1 Cámara única de plástico (IP66/IP67)
- 2 Cámara única de acero inoxidable (electropulida)
- 3 Cámara única de acero inoxidable (Fundición de precisión)
- 4 Aluminio - de cámara única

Carcasa en grado de protección IP66/IP68 (1 bar)

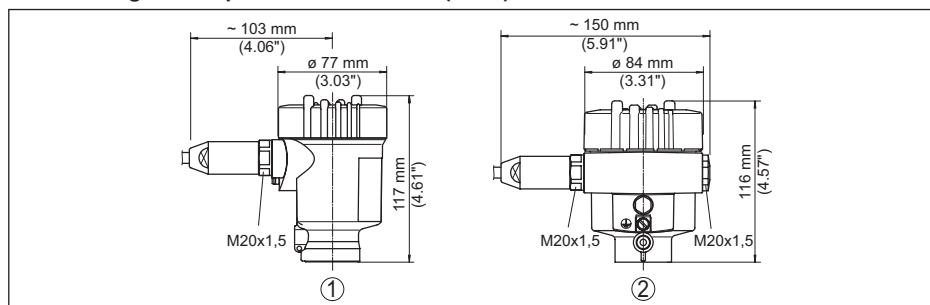


Fig. 18: Variante de carcasa en grado de protección IP66/IP68 (1 bar)

- 1 Cámara única de acero inoxidable
- 2 Aluminio - de cámara única

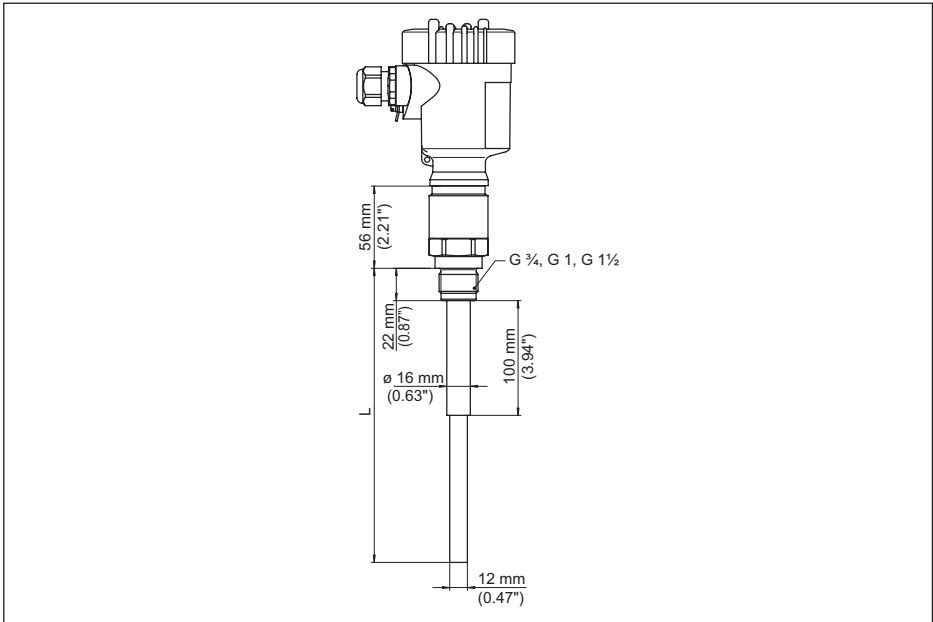


Fig. 19: VEGACAL 62 - versión roscada G1(ISO 228 T1)

L Longitud del sensor, ver capítulo " Datos técnicos "

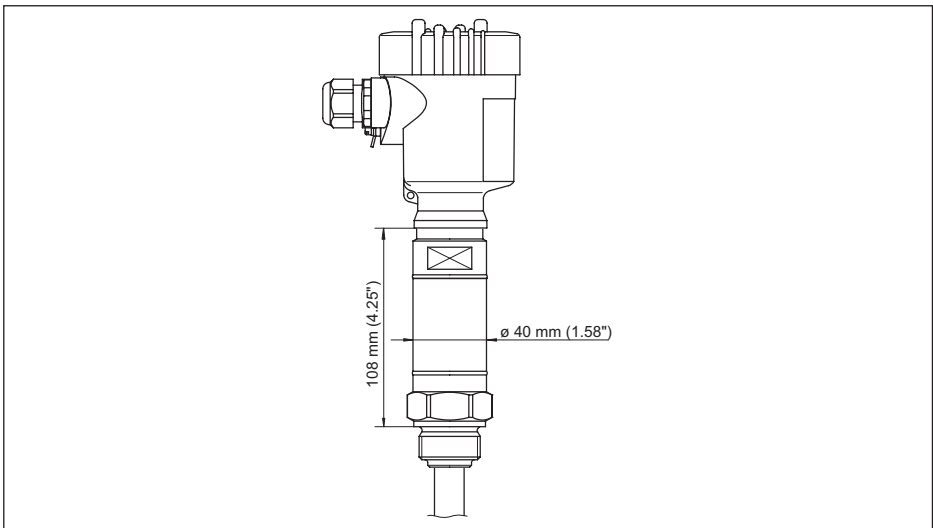


Fig. 20: Adaptador de temperatura

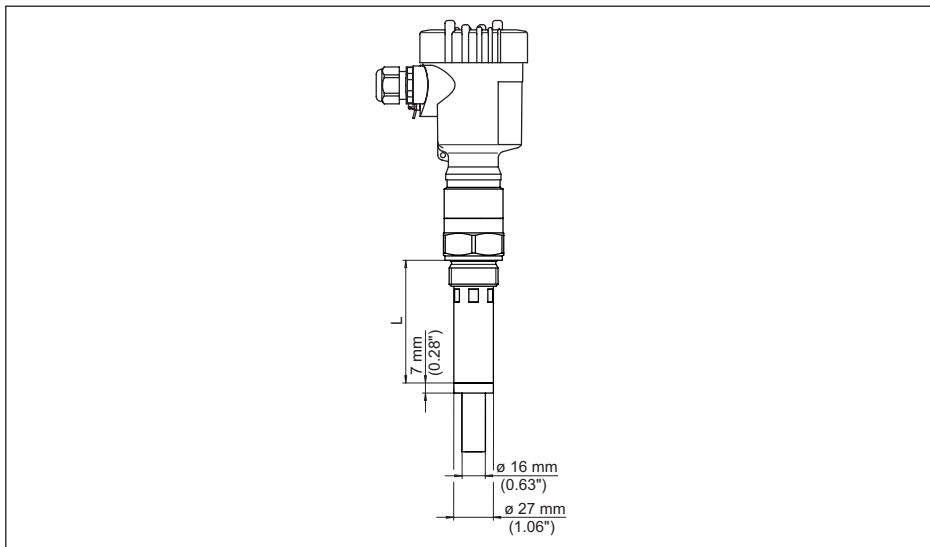


Fig. 21: VEGACAL 62, tubo de apantallamiento p. ej. contra formación fuerte de condensado

L Longitud, del tubo de apantallamiento - véase capítulo " Datos técnicos"

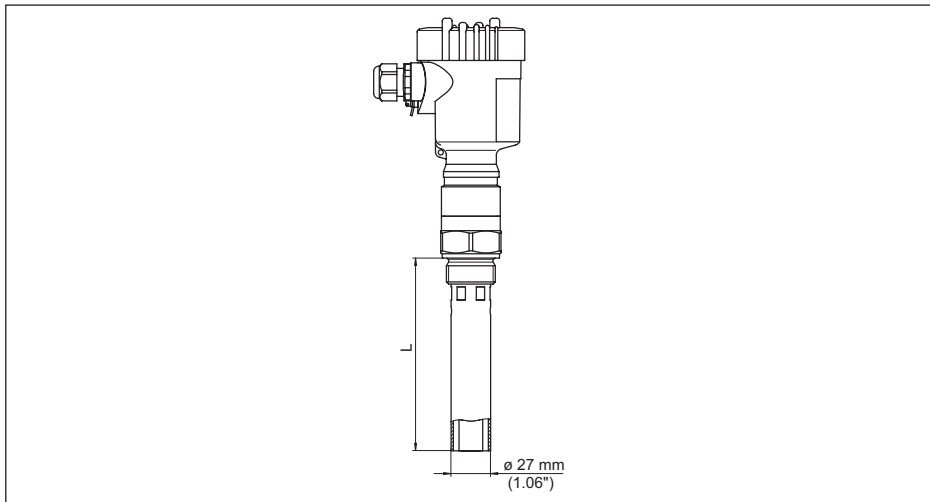


Fig. 22: VEGACAL 62, tubo concéntrico p. Ej. constante dieléctrica pequeña o para linealización

L Longitud del tubo concéntrico, véase capítulo " Datos técnicos"

9.3 Derechos de protección industrial

VEGA product lines are global protected by industrial property rights. Further information see www.vega.com.

VEGA Produktfamilien sind weltweit geschützt durch gewerbliche Schutzrechte.

Nähere Informationen unter www.vega.com.

Les lignes de produits VEGA sont globalement protégées par des droits de propriété intellectuelle. Pour plus d'informations, on pourra se référer au site www.vega.com.

VEGA líneas de productos están protegidas por los derechos en el campo de la propiedad industrial. Para mayor información revise la pagina web www.vega.com.

Линии продукции фирмы ВЕГА защищаются по всему миру правами на интеллектуальную собственность. Дальнейшую информацию смотрите на сайте www.vega.com.

VEGA系列产品在全球享有知识产权保护。

进一步信息请参见网站 < www.vega.com。

9.4 Marca registrada

Todas las marcas y nombres comerciales o empresariales empleados pertenecen al propietario/autor legal.

A large grid of 20 columns and 30 rows for taking notes. The grid is composed of thin grey lines forming a uniform pattern of squares across the page.





Fecha de impresión:

Las informaciones acerca del alcance de suministros, aplicación, uso y condiciones de funcionamiento de los sensores y los sistemas de análisis corresponden con los conocimientos existentes al momento de la impresión.

Reservado el derecho de modificación

© VEGA Grieshaber KG, Schiltach/Germany 2023



30317-ES-230601

VEGA Grieshaber KG
Am Hohenstein 113
77761 Schiltach
Alemania

Teléfono +49 7836 50-0
E-Mail: info.de@vega.com
www.vega.com