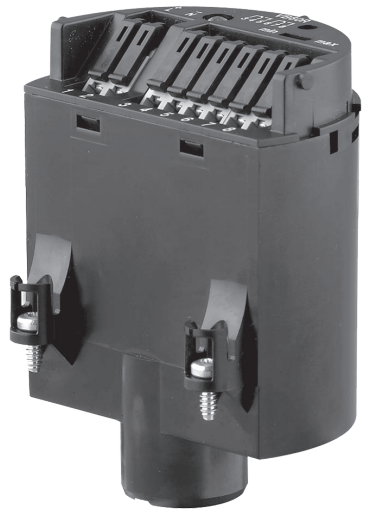


## Mise en service

### Préamplificateur

VEGASWING 61, 63



Document ID: 30173



**VEGA**

## Table des matières

<b>1</b>	<b>À propos de ce document</b>	
1.1	Fonction .....	3
1.2	Personnes concernées.....	3
1.3	Symbolique utilisée .....	3
<b>2</b>	<b>Pour votre sécurité</b>	
2.1	Personnel autorisé .....	4
2.2	Utilisation appropriée .....	4
2.3	Consignes de sécurité pour atmosphères Ex .....	4
2.4	Remarques relatives à l'environnement.....	4
<b>3</b>	<b>Description du produit</b>	
3.1	Structure .....	5
3.2	Fonctionnement .....	5
3.3	Emballage, transport et stockage.....	5
<b>4</b>	<b>Montage</b>	
4.1	Consignes de montage .....	6
4.2	Préparations au montage .....	6
4.3	Étapes de montage .....	6
<b>5</b>	<b>Mise en service</b>	
5.1	Mise en service .....	8
<b>6</b>	<b>Entretien</b>	
6.1	Marche à suivre en cas de réparation.....	9
<b>7</b>	<b>Démontage</b>	
7.1	Étapes de démontage .....	10
7.2	Recyclage .....	10
<b>8</b>	<b>Annexe</b>	
8.1	Caractéristiques techniques.....	11

# 1 À propos de ce document

## 1.1 Fonction

La présente notice technique contient les informations nécessaires au montage, au raccordement et à la mise en service de l'appareil ainsi que des remarques importantes concernant l'entretien et l'élimination des défauts. Il est donc important de la lire avant d'effectuer la mise en service et de la conserver près de l'appareil, accessible à tout moment comme partie intégrante du produit.

## 1.2 Personnes concernées

Cette notice technique s'adresse à un personnel spécialisé et qualifié. Ces spécialistes doivent avoir connaissance de son contenu et le mettre en pratique.

## 1.3 Symbolique utilisée



### Information, conseil, remarque

Sous ce symbole, vous trouverez des informations complémentaires très utiles.



**Prudence** : Le non-respect de cette recommandation peut entraîner des pannes ou des défauts de fonctionnement.



**Avertissement** : Le non-respect de cette instruction peut porter préjudice à la personne manipulant l'appareil et/ou peut entraîner de graves dommages à l'appareil.



**Danger** : Le non-respect de cet avertissement peut entraîner des blessures sérieuses à la personne manipulant l'appareil et/ou peut détruire l'appareil.



### Applications Ex

Vous trouverez à la suite de ce symbole des remarques particulières concernant les applications Ex.



### Applications SIL

Ce symbole caractérise des indications concernant la sécurité et qui doivent être particulièrement respectées dans des applications relevant de la sécurité.



### Liste

Ce point précède une énumération dont l'ordre chronologique n'est pas obligatoire.



### Étape de la procédure

Cette flèche indique une étape de la procédure.



### Séquence d'actions

Les étapes de la procédure sont numérotées dans leur ordre chronologique.



### Élimination des piles

Vous trouverez à la suite de ce symbole des remarques particulières concernant l'élimination des piles et accumulateurs.

## 2 Pour votre sécurité

### 2.1 Personnel autorisé

Toutes les manipulations sur l'appareil indiquées dans cette notice ne doivent être effectuées que par du personnel qualifié, spécialisé et autorisé par l'exploitant de l'installation.

Il est impératif de porter les équipements de protection individuels nécessaires pour toute intervention sur l'appareil.

### 2.2 Utilisation appropriée

Le préamplificateur est un préamplificateur de remplacement pour les détecteurs vibrants VEGASWING 61 et 63.

### 2.3 Consignes de sécurité pour atmosphères Ex

Respectez les consignes de sécurité spécifiques des applications Ex. Celles-ci font partie intégrale de la notice de mise en service et sont jointes à la livraison de chaque appareil disposant d'un agrément Ex.

### 2.4 Remarques relatives à l'environnement

La défense de notre environnement est une des tâches les plus importantes et des plus prioritaires. C'est pourquoi nous avons mis en œuvre un système de management environnemental ayant pour objectif l'amélioration continue de la protection de l'environnement. Notre système de management environnemental a été certifié selon la norme DIN EN ISO 14001.

Aidez-nous à satisfaire à ces exigences et observez les remarques relatives à l'environnement figurant dans cette notice de mise en service :

- Au chapitre "*Emballage, transport et stockage*"
- au chapitre "*Recyclage*"

## 3 Description du produit

### 3.1 Structure

#### Compris à la livraison

La livraison comprend :

- Préamplificateur pour VEGASWING 61 et 63
- Documentation
  - Cette notice de mise en service

### 3.2 Fonctionnement

#### Domaine d'application

Le préamplificateur (SWINGER60.) est conçu pour le remplacement des préamplificateurs des détecteurs vibrants VEGASWING 61 et 63.

### 3.3 Emballage, transport et stockage

#### Emballage

Durant le transport jusqu'à son lieu d'application, votre appareil a été protégé par un emballage dont la résistance aux contraintes de transport usuelles a fait l'objet d'un test selon la norme DIN ISO 4180.

Pour les appareils standard, cet emballage est en carton non polluant et recyclable. Pour les versions spéciales, on utilise en plus de la mousse ou des feuilles de polyéthylène. Faites en sorte que cet emballage soit recyclé par une entreprise spécialisée de récupération et de recyclage.

#### Transport

Le transport doit s'effectuer en tenant compte des indications faites sur l'emballage de transport. Le non-respect peut entraîner des dommages à l'appareil.

#### Inspection du transport

Dès la réception, vérifier si la livraison est complète et rechercher d'éventuels dommages dus au transport. Les dommages de transport constatés ou les vices cachés sont à traiter en conséquence.

#### Stockage

Les colis sont à conserver fermés jusqu'au montage en veillant à respecter les marquages de positionnement et de stockage apposés à l'extérieur.

Sauf autre indication, entreposer les colis en respectant les conditions suivantes :

- Ne pas entreposer à l'extérieur
- Entreposer dans un lieu sec et sans poussière
- Ne pas exposer à des produits agressifs
- Protéger contre les rayons du soleil
- Éviter des secousses mécaniques

#### Température de stockage et de transport

- Température de transport et de stockage voir au chapitre "*Annexe - Caractéristiques techniques - Conditions ambiantes*"
- Humidité relative de l'air 20 ... 85 %

## 4 Montage

### 4.1 Consignes de montage

En cas de défaut, le préamplificateur peut être remplacé par l'utilisateur.



Les applications Ex nécessitent l'utilisation d'un appareil et d'un préamplificateur avec agrément Ex adéquat.

### 4.2 Préparations au montage

De manière générale, le préamplificateur peut être remplacé au sein de la même gamme par une électronique avec une autre sortie signal (par ex. sortie relais contre sortie transistor).

Si vous désirez utiliser un préamplificateur avec une autre sortie signal, vous pouvez télécharger la notice de mise en service adéquate sur notre site Web sous Téléchargements.



#### Remarque:

Prenez en compte que les versions d'appareil émaillées requièrent des préamplificateurs spéciaux.

### 4.3 Étapes de montage

Pour le remplacement du préamplificateur, procédez comme suit :

1. Couper l'alimentation de tension
2. Dévisser le couvercle du boîtier
3. Soulever les leviers d'ouverture des bornes à l'aide d'un tournevis.
4. Retirer les lignes de raccordement des bornes
5. Desserrez les deux vis de fixation à l'aide d'un tournevis (Torx de T10 ou à fente 4)

#### Étapes de montage

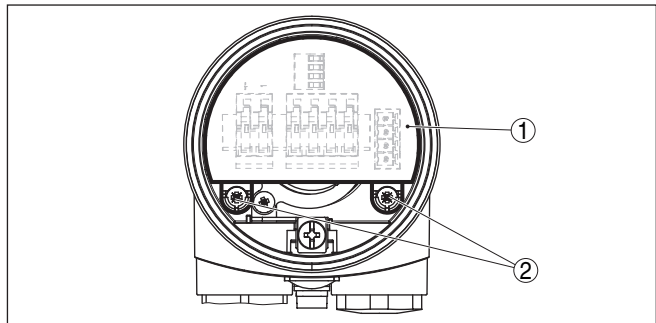


Fig. 1: Desserrez les vis de fixation

1 Preamplificateur

2 Vis de fixation (2 pièces)

6. Retirer l'ancien préamplificateur

7. Comparer le nouveau préampli avec l'ancien. L'étiquette signalétique sur le préampli doit correspondre à celle de l'ancien. Ceci est valable en particulier pour les appareils en atmosphères explosibles.
8. Comparer les réglages des deux préamplificateurs. Mettre les éléments de réglage du nouveau préampli sur les mêmes positions qu'avait l'ancien.

**Information:**

Veillez en changeant le préampli à ce que le boîtier ne se tourne pas. Sinon, le connecteur pourrait se trouver dans une autre position.

9. Insérer le préampli avec précaution. Veiller à ce que le connecteur soit dans sa position correcte.
10. Revisser les deux vis de fixation et bien les serrer
11. Enficher les extrémités des conducteurs dans les bornes ouvertes suivant le schéma de raccordement
12. Rabattre les leviers d'ouverture des bornes, le ressort des bornes est bien audible au rabattement du levier.
13. Vérifier la bonne fixation des conducteurs dans les bornes en tirant légèrement dessus
14. Vérifier l'étanchéité des presse-étoupe. L'anneau d'étanchéité doit entourer complètement le câble.
15. Revisser le couvercle du boîtier

Le changement de l'électronique est ainsi terminé.



Pour les applications Ex, le changement du préamplificateur doit être documenté dans un protocole interne à l'entreprise.

## 5 Mise en service

### Mise en service

#### 5.1 Mise en service

Après le changement de l'électronique, n'oubliez pas de remettre tous les éléments de réglage du nouveau préampli sur les mêmes positions qu'avait l'ancien. Le capteur est alors immédiatement prêt à fonctionner.

De manière générale, le préamplificateur peut être remplacé au sein de la même gamme par une électronique avec une autre sortie signal (par ex. sortie relais contre sortie transistor). Les préamplificateurs en version hautes températures (SWING-E.66) ne peuvent toutefois pas être remplacés par des préamplificateurs en versions d'appareil standard (SWINGER60.).

Si vous désirez utiliser un préamplificateur avec une autre sortie signal, il faudra refaire une mise en service complète de l'appareil.

Dans ce cas, il vous faudra le manuel de mise en service adéquat, que vous pouvez télécharger sur notre site Internet, rubrique Téléchargements.

Faites le réglage comme indiqué dans le manuel de mise en service.



#### Remarque:

Notez que les versions d'appareils émaillées nécessitent des préamplificateurs spéciaux. Ces préamplificateurs portent la désignation SWINGER60E.



## 6 Entretien

### 6.1 Marche à suivre en cas de réparation

Pour la fiche de renvoi d'appareil et d'autres informations détaillées sur la procédure à suivre, voir la zone de téléchargement sous [www.vega.com](http://www.vega.com).

Vos informations précises nous aideront à accélérer les délais de réparation.

Si une réparation venait à s'imposer, contactez au préalable votre interlocuteur local :

- Imprimer et remplir un formulaire par appareil
- Nettoyer et emballer l'appareil soigneusement de façon à ce qu'il ne puisse être endommagé
- Apposer sur l'emballage de l'appareil le formulaire dûment rempli et éventuellement une fiche de données de sécurité.
- Veuillez demander l'adresse de retour à votre agence. Vous trouverez celle-ci sur notre site Internet [www.vega.com](http://www.vega.com).

## 7 Démontage

### 7.1 Étapes de démontage

Suivez les indications des chapitres "*Montage*" et "*Raccordement à l'alimentation en tension*" et procédez de la même manière mais en sens inverse.

### 7.2 Recyclage

Les pièces de rechange se composent de matériaux recyclables par des entreprises spécialisées. À cet effet, les préamplificateurs ont été conçus pour être facilement détachables et les matériaux utilisés sont recyclables.

#### **Directive DEEE 2002/96/CE**

Le présent appareil n'est pas soumis à la directive DEEE 2002/96/CE et aux lois nationales respectives (en Allemagne p. ex. ElektroG). Apportez l'appareil directement à une entreprise de recyclage spécialisée et n'utilisez pas les points de récupération communaux. Ceux-ci sont destinés uniquement à des produits à usage privé conformément à la réglementation DEEE.

Une récupération professionnelle évite les effets négatifs sur l'homme et son environnement tout en préservant la valeur des matières premières par un recyclage adéquat.

Matériaux : voir au chapitre "*Caractéristiques techniques*"

Au cas où vous n'auriez pas la possibilité de faire recycler le module de remplacement par une entreprise spécialisée, contactez-nous. Nous vous conseillerons sur les possibilités de reprise et de recyclage.

## **8 Annexe**

### **8.1 Caractéristiques techniques**

#### **Caractéristiques techniques**

---

Consultez pour cela le manuel de mise en service du capteur concerné.



Date d'impression:

Les indications de ce manuel concernant la livraison, l'application et les conditions de service des capteurs et systèmes d'exploitation répondent aux connaissances existantes au moment de l'impression.

Sous réserve de modifications

© VEGA Grieshaber KG, Schiltach/Germany 2016



30173-FR-160630

VEGA Grieshaber KG  
Am Hohenstein 113  
77761 Schiltach  
Allemagne

Tél. +49 7836 50-0  
Fax +49 7836 50-201  
E-mail: [info.de@vega.com](mailto:info.de@vega.com)  
[www.vega.com](http://www.vega.com)