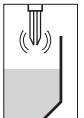


## Instrucciones de servicio

Pieza electrónica recambiable  
VEGAVIB Serie 60



## Índice

<b>1</b>	<b>Acerca del presente documento</b>	
1.1	Función . . . . .	3
1.2	Grupo de destinatarios . . . . .	3
1.3	Simbología empleada . . . . .	3
<b>2</b>	<b>Para su seguridad</b>	
2.1	Personal autorizado . . . . .	4
2.2	Empleo acorde con las prescripciones . . . . .	4
2.3	Instrucciones de seguridad para zonas Ex . . . . .	4
2.4	Indicaciones acerca del medio ambiente . . . . .	4
<b>3</b>	<b>Descripción del producto</b>	
3.1	Construcción . . . . .	5
3.2	Modo de funcionamiento . . . . .	5
3.3	Almacenaje y transporte . . . . .	5
<b>4</b>	<b>Montaje</b>	
4.1	Instrucciones de montaje . . . . .	6
4.2	Preparación de montaje . . . . .	6
4.3	Pasos de montaje . . . . .	6
<b>5</b>	<b>Puesta en marcha</b>	
5.1	Puesta en marcha . . . . .	8
<b>6</b>	<b>Mantenimiento</b>	
6.1	Reparación del aparato . . . . .	9
<b>7</b>	<b>Desmontar</b>	
7.1	Secuencia de desmontaje . . . . .	10
7.2	Eliminación . . . . .	10
<b>8</b>	<b>Anexo</b>	
8.1	Datos técnicos . . . . .	11

# 1 Acerca del presente documento

## 1.1 Función

Esta instrucción de servicio ofrece las informaciones necesarias para un montaje rápido y la puesta en marcha segura de un módulo de repuesto. Por eso hay que leerla antes de la puesta en marcha.

## 1.2 Grupo de destinatarios

La presente instrucción de servicio está dirigida a los especialistas capacitados. Hay que facilitar el acceso de los especialistas al contenido de la presente instrucción y aplicarlo.

## 1.3 Simbología empleada



### Información, consejos, indicaciones

Este símbolo caracteriza informaciones de gran utilidad.



**Cuidado:** La falta de atención de esas indicaciones de advertencia puede tener como consecuencia un interrumpción o fallos de funcionamiento.

**Cuidado:** La falta de atención de esas indicaciones de advertencia puede tener como consecuencia daños personales y/o un daño grave del instrumento.

**Cuidado:** La falta de atención de esas indicaciones de advertencia puede traer como consecuencia una lesión grave de personas y/o una destrucción del instrumento.



### Aplicaciones Ex

Este símbolo caracteriza indicaciones especiales para aplicaciones Ex.



### Lista

El punto antepuesto caracteriza una lista sin secuencia obligatoria.



### Paso de procedimiento

Esa flecha caracteriza un paso de procedimiento individual.



### Secuencia de procedimiento

Los números antepuestos caracterizan pasos consecutivos de procedimiento.

## 2 Para su seguridad

### 2.1 Personal autorizado

Todas las operaciones descritas en la presente instrucción pueden ser realizadas solamente por personal capacitado y especialistas autorizados por el operador del instrumento. Por motivos de seguridad y de garantía, las intervenciones más complejas han de ser realizadas exclusivamente por el personal autorizado por el fabricante.

### 2.2 Empleo acorde con las prescripciones

La pieza electrónica recambiable VB 60 es una pieza recambiable de repuesto para interruptores vibratorios VEGAVIB serie 60.

### 2.3 Instrucciones de seguridad para zonas Ex

En caso de aplicaciones Ex hay que atender las Instrucciones específicas de seguridad. Las presentes instrucciones de seguridad forman parte de las instrucciones de servicio y se encuentran anexas en cada aparato con homologación Ex.

### 2.4 Indicaciones acerca del medio ambiente

La protección de la base natural de vida es una de las tareas más urgentes. Por eso hemos introducido un sistema de gestión del medio ambiente, con el objetivo de mejorar continuamente el medio ambiente empresarial. El sistema de gestión del medio ambiente está certificado por la norma DIN EN ISO 14001.

Ayúdenos a satisfacer esos requerimientos, prestando atención a las indicaciones del medio ambiente de la presente instrucción de servicio:

- Capitulo "*Almacenaje y transporte*"
- Capitulo "*Eliminación*"

## 3 Descripción del producto

### 3.1 Construcción

#### Alcance de suministros

El alcance de suministros se compone de:

- Pieza electrónica recambiable para VEGAVIB serie 60 (VB 60)
- Documentación
  - la presente instrucción de servicio

### 3.2 Modo de funcionamiento

#### Campo de empleo

La pieza electrónica recambiable VB 60 es una pieza recambiable de repuesto para los interruptores vibratorios VEGABVIB serie 60.

### 3.3 Almacenaje y transporte

#### Embalaje

Su equipo está protegido por un embalaje durante el transporte hasta el lugar de empleo. Durante dicha operación se aseguran las solicitaciones normales a causa del transporte mediante un control según la norma DIN EN 24180.

En caso de equipos estándar el embalaje es de cartón, compatible con el medio ambiente y reciclable. En el caso de versiones especiales se emplea adicionalmente espuma o película de PE. Elimine los desperdicios de material de embalaje producidos a través de empresas especializadas en reciclaje.

#### Temperatura de almacenaje y transporte

- Temperatura de almacenaje y transporte ver "*Anexo - Datos técnicos - Condiciones ambientales*"
- Humedad relativa del aire 20 ... 85 %

## 4 Montaje

### 4.1 Instrucciones de montaje

La pieza electrónica puede ser sustituida por el usuario en caso de defecto.



En caso de aplicaciones Ex, solamente puede emplearse una pieza electrónica con la homologación Ex correspondiente.

### 4.2 Preparación de montaje

Generalmente todas las piezas electrónicas serie VB60 son intercambiables entre si. En caso de querer emplearse una pieza electrónica recambiable con otra salida de señal, puede descargarse la instrucción de servicio adecuada en la zona de descargas de nuestra página principal.

### 4.3 Pasos de montaje

#### Pasos de montaje

Para el cambio de la pieza electrónica recambiable proceder de la forma siguiente:

- 1 Desconectar la alimentación de voltaje
- 2 Destornillar la tapa de la carcasa
- 3 Subir la palanca de apertura de los bornes con un destornillador
- 4 Sacar las líneas de alimentación de los bornes
- 5 Aflojar los dos tornillos de fijación con un destornillador (Torx tamaño T10 o ranura 4)

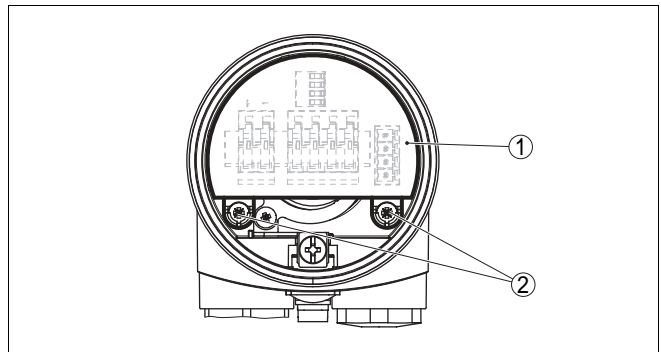


Fig. 1: Zafar los tornillos de sujeción  
 1 Pieza electrónica recambiable  
 2 Tornillos de sujeción (2 piezas)

- 6 Sacar la pieza electrónica vieja
- 7 Comparar la pieza electrónica nueva con la vieja. La placa de tipos de la pieza electrónica recambiable tiene que coincidir con la placa de tipos de la pieza electrónica recambiable vieja. Esto resulta especialmente válido para los equipos en zonas protegidas contra explosión.
- 8 Comparar los ajustes de ambas piezas electrónicas recambiables. Poner los elementos de manejo de la pieza electrónica recambiable nueva en los mismos ajustes de la pieza electrónica recambiable vieja.

**Información:**

Prestar atención a que no se vire la carcasa durante el cambio del sistema electrónico. Por esta causa el enchufe puede aparecer en otra posición.

- 9 Enchufar la pieza electrónica recambiable cuidadosamente. Durante esta operación atender que el enchufe se encuentre en posición correcta.
  - 10 Atornillar y fijar nuevamente ambos tornillos de fijación
  - 11 Insertar los extremos de los conductores en los bornes abiertos según el esquema de conexión.
  - 12 Empujar hacia abajo las palancas del borne, el resorte del borne cierra perceptiblemente
  - 13 Comprobar el asiento correcto de los conductores en los bornes, tirando ligeramente de ellos
  - 14 Comprobar la hermeticidad del racor atornillado para cables. El sello tiene que abrazar el cable completamente.
  - 15 Atornillar la tapa de la carcasa
- Con esto concluye el cambio de sistema electrónico.



En el caso de aplicaciones Ex hay que documentar internamente en la fábrica el cambio de pieza electrónica de forma general.

## 5 Puesta en marcha

### 5.1 Puesta en marcha

#### **Puesta en marcha**

En caso de cambio de la pieza electrónica recambiable poner todos los elementos de manejo en la misma posición que la de la pieza electrónica recambiable antigua. De esta forma el sensor se encuentra inmediatamente listo para funcionar de nuevo.

Generalmente todas las piezas electrónicas serie VB60 son intercambiables entre si.

En caso de querer emplear una pieza electrónica recambiable con alguna otra salida de señal, hay que realizar la puesta en marcha completa

La instrucción de servicio necesaria y adecuada para ello se puede descargar de nuestra página principal en Descargas.

Realizar el ajuste según se describe en la instrucción de servicio.



## 6 Mantenimiento

### 6.1 Reparación del aparato

Proceder de la forma siguiente si es necesaria una reparación:

En Internet puede descargarse de nuestra página principal [www.vega.com](http://www.vega.com) en: "*Descargas . Formularios y Certificados - Formulario de reparación*" un formulario de retorno (23 KB).

De esta forma nos ayudan a realizar la reparación de forma rápida y sin necesidad de aclaraciones.

- Llenar y enviar un formulario para cada instrumento
- Limpiar el instrumento, empacándolo a prueba de rotura
- Adjuntar al instrumento el formulario lleno y una hoja de datos de seguridad en caso necesario
- Favor de solicitar la dirección para la devolución a su representación correspondiente. Usted encontrará su representación correspondiente en nuestra página principal [www.vega.com](http://www.vega.com) en: "*Empresas - VEGA internacional*"

## 7 Desmontar

### 7.1 Secuencia de desmontaje

Atender los capítulos "*Montaje*" y "*Conexión a la alimentación de tensión*" siguiendo los pasos descritos allí análogamente en secuencia inversa.

### 7.2 Eliminación

El módulo de repuesto se compone de materiales recuperables por establecimiento especializados de reciclaje. Para ello, hemos diseñado las piezas electrónicas recambiables de fácil desconexión y empleamos materiales recuperables.

#### **Norma WEEE 2002/96/EG**

Este módulo de repuesto no está subordinado a la norma WEEE 2002/96/EG y las leyes nacionales correspondientes (en Alemania p. Ej., ElektroG). Llevar el módulo de repuesto directamente a una empresa especializada de reciclaje, sin emplear los puntos comunales de recogida. Los mismos pueden emplearse solamente para productos de uso privado según la norma WEEE.

Una eliminación especializada evita consecuencias negativas sobre el hombre y el medio ambiente, posibilitando la recuperación de materias primas valiosas.

Materiales: ver "*Datos técnicos*"

Si no tiene posibilidades de eliminar el módulo de repuesto de forma especializada, consulte con nosotros acerca de las posibilidades de eliminación o devolución.

## 8 Anexo

### 8.1 Datos técnicos

#### Datos técnicos

---

tomar de la instrucción de servicio del sensor correspondiente.



VEGA Grieshaber KG  
Am Hohenstein 113  
77761 Schiltach  
Alemania  
Teléfono +497836) 50-0  
Fax +497836) 50-201  
E-Mail: [info@de.vega.com](mailto:info@de.vega.com)  
[www.vega.com](http://www.vega.com)



Las informaciones acerca del alcance de suministros, aplicación, uso y condiciones de funcionamiento de los sensores y los sistemas de análisis corresponden con los conocimientos existentes al momento de la impresión.

© VEGA Grieshaber KG, Schiltach/Germany 2006