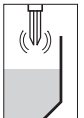


VEGA

Mise en service

Préamplificateur

VEGAVIB série 60



Sommaire

1 A propos de cette notice technique	
1.1 Fonctionnement	4
1.2 Personnes concernées	4
1.3 Symbolique utilisée	4
2 Pour votre sécurité	
2.1 Personnel autorisé	5
2.2 Définition de l'application	5
2.3 Consignes de sécurité pour atmosphères Ex	5
2.4 Remarques relatives à l'environnement	5
3 Description de l'appareil	
3.1 Présentation	6
3.2 Mode de fonctionnement	6
3.3 Stockage et transport	6
4 Montage	
4.1 Consignes de montage	7
4.2 Préparations au montage	7
4.3 Etapes de montage	7
5 Mise en service	
5.1 Mise en service	9
6 Entretien	
6.1 Réparation de l'appareil	10
7 Démontage	
7.1 Procédure de démontage	11
7.2 Recyclage	11
8 Annexe	
8.1 Caractéristiques techniques	12

1 A propos de cette notice technique

1.1 Fonctionnement

La présente notice technique contient les informations nécessaires vous permettant un montage et une mise en service rapides des pièces de rechange. Il est donc important de la lire avant d'effectuer la mise en service.

1.2 Personnes concernées

Cette notice technique s'adresse à un personnel spécialisé. Ces spécialistes doivent avoir connaissance de son contenu et le mettre en pratique.

1.3 Symbolique utilisée



Informations, remarques

Sous ce symbole, vous trouverez des informations complémentaires très utiles.



Attention : Le non-respect de cet avertissement peut entraîner des pannes ou des défauts de fonctionnement.

Attention : Le non-respect de cet avertissement peut porter préjudice à la personne manipulant l'appareil et/ou peut entraîner de graves dommages à l'appareil.

Danger : Le non-respect de cet avertissement peut entraîner des blessures sérieuses à la personne manipulant l'appareil et/ou détruire l'appareil.



Applications Ex

Vous trouverez à la suite de ce symbole des remarques particulières concernant les applications Ex.



Liste

Ce point précède une énumération, dont l'ordre chronologique n'est pas obligatoire.



Etape de déroulement d'une action

Cette flèche indique le pas de déroulement d'une action.



Chronologie du déroulement de l'action

Le déroulement d'une action est numéroté dans son ordre chronologique.

2 Pour votre sécurité

2.1 Personnel autorisé

Toutes les manipulations sur l'appareil indiquées dans cette notice ne doivent être effectuées que par un personnel qualifié et autorisé par l'exploitant de l'installation. Pour des raisons de sécurité et de garantie, toute manipulation sur l'appareil en dehors des branchements et réglages nécessaires est strictement réservée à des personnes autorisées par le fabricant de l'appareil.

2.2 Définition de l'application

Le préamplificateur VB 60 est un préampli de remplacement pour les détecteurs vibrants VEGAVIB de la série 60.

2.3 Consignes de sécurité pour atmosphères Ex

Respectez les consignes de sécurité spécifiques Ex pour les applications Ex. Celles-ci font partie intégrale de la notice de mise en service et sont jointes à l'appareil avec un agrément Ex à la livraison.

2.4 Remarques relatives à l'environnement

La défense de notre environnement est une des tâches les plus importantes et des plus prioritaires. C'est pourquoi nous avons mis en oeuvre un système de management environnemental ayant pour objectif l'amélioration continue de la protection de l'environnement. Notre système de management environnemental a été certifié selon la norme DIN EN ISO 14001.

Aidez-nous à atteindre cet objectif en respectant les remarques de cette notice relatives à l'environnement :

- au chapitre "*Stockage et transport*"
- au chapitre "*Recyclage*"

3 Description de l'appareil

3.1 Présentation

Compris à la livraison

Compris à la livraison :

- Préamplificateur pour VEGAVIB série 60 (VB 60)
- Documentation comprenant :
 - cette notice de mise en service

3.2 Mode de fonctionnement

Domaine d'application

Le préamplificateur VB 60 est conçu pour le remplacement des préamplis des détecteurs vibrants VEGAVIB de la série 60.

3.3 Stockage et transport

Emballage

Durant le transport jusqu'à son lieu d'application, votre appareil a été protégé par un emballage résistant aux contraintes de transport usuelles. Cette résistance a été vérifiée par un test selon DIN EN 24180.

Pour les appareils standards, cet emballage est en carton non polluant et recyclable. Pour les versions spéciales, on utilise en plus de la mousse ou des feuilles de polyéthylène. Faites en sorte que cet emballage soit recyclé par une entreprise spécialisée de récupération et de recyclage.

Température de stockage et de transport

- Température de transport et de stockage voir "*Annexe - Caractéristiques techniques - Conditions ambiantes*"
- Humidité relative de l'air 20 ... 85 %

4 Montage

4.1 Consignes de montage

En cas de défaut, le préamplificateur peut être remplacé par l'utilisateur.



Pour les applications Ex, vous ne pouvez utiliser qu'un appareil et un préamplificateur avec agrément Ex adéquat.

4.2 Préparations au montage

De façon générale, les préamplificateurs de la série VB 60 sont interchangeables. Si vous désirez utiliser un préamplificateur avec une autre sortie signal, vous pouvez télécharger la notice de mise en service respective sur notre page d'accueil sur internet.

4.3 Etapes de montage

Etapes de montage

Pour remplacer le préamplificateur, procédez comme suit :

- 1 Coupez la tension d'alimentation.
- 2 Dévissez le couvercle du boîtier.
- 3 Soulevez les leviers d'ouverture des bornes à l'aide d'un tournevis.
- 4 Retirez les lignes de raccordement des bornes.
- 5 Desserrez les deux vis de fixation à l'aide d'un tournevis (Torx de T10 ou à fente 4)

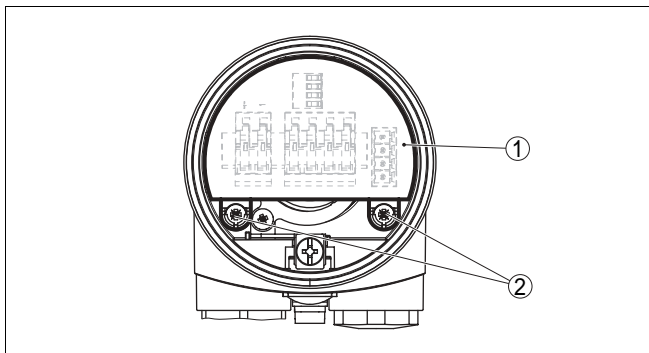


Fig. 1: Desserrez les vis de fixation

- 1 Préamplificateur
- 2 Vis de fixation (2 pièces)

- 6 Retirez l'ancien préamplificateur.
- 7 Comparez le nouveau préampli avec l'ancien. L'étiquette signalétique sur le préampli doit correspondre à celle de l'ancien. Ceci est valable en particulier pour les appareils en atmosphères explosibles.
- 8 Comparez les deux réglages des deux préamplis. Mettez les éléments de réglage du nouveau préampli sur les mêmes positions qu'avait l'ancien.

**Information:**

Veillez en changeant le préampli à ce que le boîtier ne se tourne pas. Sinon, le connecteur pourrait se trouver dans une autre position.

- 9 Insérez le préampli avec précaution. Veillez à ce que le connecteur soit dans sa position correcte.
- 10 Revissez les deux vis de fixation et serrez-les bien
- 11 Insérez les fins de conducteurs dans les bornes ouvertes selon le schéma de raccordement.
- 12 Rabaissez les leviers d'ouverture des bornes, le ressort des bornes est bien audible au rabattement des leviers
- 13 Vérifiez la bonne fixation des fins de conducteurs dans les bornes en tirant légèrement dessus.
- 14 Vérifiez l'étanchéité du presse-étoupe. Le joint doit entourer complètement le câble.
- 15 Revissez le couvercle du boîtier.

Vous avez terminé le changement de l'électronique.



Pour les applications Ex, le changement du préamplificateur doit être documenté dans un protocole interne à l'entreprise.

5 Mise en service

5.1 Mise en service

Mise en service

Après le changement de l'électronique, n'oubliez pas de remettre tous les éléments de réglage du nouveau préampli sur les mêmes positions qu'avait l'ancien. Le capteur est alors immédiatement prêt à fonctionner.

De façon générale, tous les préamplificateurs de la série VB 60 sont interchangeables.

Si vous désirez utiliser un préamplificateur avec une autre sortie signal, il faudra refaire une mise en service complète de l'appareil.

Dans ce cas, il vous faudra la mise en service adéquate qu'il vous suffira de télécharger sur notre site Internet sous Downloads.

Faites le réglage comme indiqué sur la notice de mise en service.

6 Entretien

6.1 Réparation de l'appareil

Si une réparation de l'ensemble des pièces de rechange s'avérait nécessaire, procédez comme suit :

Vous trouverez sur internet à l'adresse www.vega.com sous : "*Downloads - Formulare und Zertifikate - Reparaturformular*" un formulaire de réparation (23 KB) qu'il vous suffira de télécharger.

Vos informations précises nous aideront à accélérer les délais de réparation.

- Imprimer et remplir un formulaire par appareil
- Nettoyer et emballer soigneusement l'appareil
- Joindre ce formulaire rempli à l'appareil accompagné éventuellement d'une fiche de sécurité
- Retourner l'appareil à l'adresse qui vous sera indiquée par votre agence respective

7 Démontage

7.1 Procédure de démontage

Suivez les indications des chapitres "*Montage*" et "*Raccordement à l'alimentation*" et procédez de la même manière mais en sens inverse.

7.2 Recyclage

Les pièces de rechange se composent de matériaux recyclables par des entreprises spécialisées. A cet effet, les préamplificateurs ont été conçus facilement détachables et les matériaux utilisés sont recyclables.

Directive WEEE 2002/96/CE

La présente pièce de remplacement n'est pas soumise à la directive WEEE 2002/96/CE et aux lois nationales respectives (en Allemagne p.ex. ElektroG). Amenez la pièce de remplacement directement à une entreprise de recyclage spécialisée et n'utilisez pas les points de récupération communaux. Ceux-ci sont destinés uniquement à des produits à usage privé conformément à la réglementation WEEE.

Une récupération professionnelle évite les effets négatifs pouvant agir sur l'homme et son environnement tout en préservant la valeur des matières premières par un recyclage adéquat.

Matériaux : voir "*Caractéristiques techniques*"

Au cas où vous n'auriez pas la possibilité de faire recycler les pièces de rechange par une entreprise spécialisée, contactez-nous, nous vous conseillerons sur ce point.

8 Annexe

8.1 Caractéristiques techniques

Caractéristiques techniques

Consultez pour cela la notice de mise en service du capteur respectif.



VEGA Grieshaber KG
Am Hohenstein 113
77761 Schiltach
Allemagne
Tél. +497836 50-0
Fax +497836 50-201
E-Mail: info@de.vega.com
www.vega.com

VEGA Technique S. A. S.
B. P. 18 - ZA NORDHOUSE
67151 ERSTEIN CEDEX
France
Tél. 0388590150
Hotline techn. 0899700216 (1,35€+ 0,34€/mn)
Fax 0388590151
E-mail: info@fr.vega.com
www.vega.fr



Les indications de ce manuel concernant la livraison, l'application et les conditions de service des capteurs et systèmes d'exploitation répondent aux connaissances existantes au moment de l'impression.

© VEGA Grieshaber KG, Schiltach/Germany 2006