

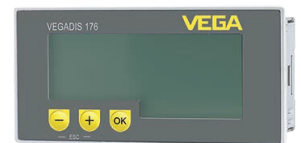


Información sobre el producto

Visualizar y parametrizar

Instrumentos de indicación y de ajuste

PLICSCOM
VEGADIS 81
VEGADIS 82
VEGADIS 176
PLICSLED



Índice

1	Descripción del producto, instrumentos de indicación y ajuste	3
2	Resumen de modelos.....	4
3	Montaje	5
4	Conexión eléctrica	7
5	Ajuste	8
6	Dimensiones.....	10

Atender las instrucciones de seguridad para aplicaciones Ex



En caso de aplicaciones Ex tener en cuenta las instrucciones de seguridad específicas Ex, que están en nuestra sitio Web www.vega.com/downloads y "Homologaciones" anexas en cada equipo. En áreas con peligro de explosión hay que atender las prescripciones, las certificaciones de conformidad y de comprobación de modelos de construcción correspondientes de los sensores y los aparatos de alimentación. Los sensores solamente se pueden operar en circuitos eléctricos con seguridad intrínseca. Los valores eléctricos certificados se toman de la certificación.

1 Descripción del producto, instrumentos de indicación y ajuste

1.1 Para sensores de medición continua

Con mediciones de nivel o de presión, a menudo se desea una visualización in situ del valor medido. Para ello hay disponible toda una paleta de instrumentos de indicación entre los que elegir.

La presente información de producto proporciona una visión general y sirve de ayuda para la selección del instrumento adecuado.

PLICSCOM - Módulo de visualización y configuración enchufable para sensores plics®

El módulo de visualización y configuración PLICSCOM sirve para la visualización de los valores de medición, para el ajuste y para el diagnóstico para todos los sensores de la familia plics® de VEGA, para VEGABAR series 50/60/80, VEGADIF 65, 85, VEGACAL serie 60, VEGAFLEX series 60/80, VEGAPULS serie 60, VEGASON serie 60, PROTRAC, así como VEGADIS 81 y VEGADIS 82. Se monta dentro de la correspondiente carcasa del equipo.

Su ventaja

- Gasto mínimo de tiempo gracias al funcionamiento fiable y a un display LC claro con capacidad gráfica de fácil manejo de 4 teclas e iluminación integrada.
- Ajuste fácil y seguro de los sensores plics® a través de visualización de texto claro con amplio soporte gráfico
- El fácil desmontaje permite también el empleo en otros sensores
- Posibilidad opcional de ajuste inalámbrico a través de Bluetooth con smartphone/tableta/PC, así como ajuste con lápiz magnético con tapa de la carcasa con mirilla

VEGADIS 81 - Unidad externa de visualización y configuración para sensores plics®

El VEGADIS 81 es una unidad externa de visualización y configuración para todos los sensores plics®. La unidad se monta a una distancia de hasta 50 m con respecto al sensor. Se conecta directamente a la electrónica del sensor y es alimentada por éste.

Su ventaja

- Indicación del valor de medición y configuración del sensor en una posición bien accesible
- Display bien legible con indicación de texto normal con soporte gráfico (PLICSCOM)
- Ajuste sencillo por medio de 4 teclas y una guía de programa claramente estructurada
- Posibilidad opcional de ajuste inalámbrico con smartphone/tableta/PC, así como ajuste con lápiz magnético con tapa de la carcasa con mirilla

VEGADIS 82 - Unidad de visualización y configuración externa para sensores 4 ... 20 mA/HART

El VEGADIS 82 es apropiado para la visualización de valores de medición y para el ajuste de sensores 4 ... 20 mA opcionalmente con protocolo HART. El aparato se conecta directamente en un lugar cualquiera de la línea de señal. Funciona como un instrumento de visualización puro en un bucle de corriente de 4 ... 20 mA. Opcionalmente es posible ajustar sensores con protocolo HART. El aparato ha sido concebido especialmente para los sensores VEGAPULS WL 61 y VEGAWELL 52.

Su ventaja

- Ahorro de tiempo y de costos al llevar a cabo la parametrización in situ con el PLICSCOM
- Ajuste fiable y sencillo gracias a la indicación de texto normal con soporte gráfico
- Puede utilizarse universalmente gracias al empleo de parámetros HART estándar

VEGADIS 176 - Display externo de visualización y configuración sin energía auxiliar para el montaje de panel

El VEGADIS 176 es un display de indicación y ajuste externo sin energía auxiliar para el montaje de panel. Sirve para la visualización separada de valores de medición de todos los circuitos de corriente estandarizados de 4 ... 20 mA.

El instrumento se inserta en bucle en cualquier lugar en la línea de señal de 4 ... 20 mA y es adecuado tanto para sensores activos (cuatro hilos), como pasivos (de dos hilos).

Su ventaja

- Empleo universal mediante un display escalable de cinco posiciones con retroiluminación de 17 mm
- Funcionamiento fiable y amplias posibilidades de aplicación gracias a una carcasa compacta y robusta con un alto grado de protección en la parte frontal
- La reducida caída de tensión de < 1 V permite el empleo en la mayoría de los circuitos de corriente de 4 ... 20 mA

1.2 para sensores de nivel

Con sensores de nivel límite, a menudo se desea una indicación in situ del estado de conmutación. Para ello se dispone del módulo de indicación de estado de conmutación PLICSLED.

PLICSLED - Módulo de indicación de estados de conexión enchufable para sensores plics®

El módulo de indicación de estado de conmutación PLICSLED vale para todos los sensores de la familia VEGA-plics® con salida de relé (VEGASWING Serie 60, VEGAVIB Serie 60, VEGAWAVE Serie 60, VEGACAP Serie 60 y VEGAMIP Serie 60). Se monta en la carcasa del instrumento correspondiente.

Su ventaja

- Tiempo mínimo para la instalación, ya que no se requiere ningún cableado externo.
- Indicación claramente visible de los estados de conmutación también con una luz diurna intensa
- De aplicación universal
- Alto grado de protección, ya que el módulo está integrado en la carcasa del sensor plics®

2 Resumen de modelos

PLICSCOM



VEGADIS 81



Función	Módulo de visualización y configuración enchufable para sensores plics®	Unidad de indicación y ajuste externa para sensores plics®
Entrada de señal	I ² -Bus	I ² -Bus
Sensores	Sensores plics®	Sensores plics®
Visualización en el equipo	Indicación de texto claro con luz de fondo	Indicación de texto claro con luz de fondo
Montaje	En el sensor o en el VEGADIS 81	Montaje en pared, regleta de montaje o tubería
Temperatura ambiente	-20 ... +70 °C (-4 ... +158 °F)	-20 ... +70 °C (-4 ... +158 °F) -40 ... +70 °C (-40 ... +158 °F)
Tipo de protección	IP20 (suelto), IP40 (montado)	IP66/IP67, IP66/IP68 (0,2 bar)
Homologaciones ¹⁾	Según sensor o VEGADIS 81	ATEX, IEC, FM, CSA, OL, EAC (GOST), UKR SEPRO, INMETRO, KOSHA, NEPSI, CCOE, CCC, homologación naval

VEGADIS 82



VEGADIS 176



Función	Unidad de visualización y configuración sin alimentación de tensión adicional	Instrumento de visualización digital sin alimentación auxiliar adicional
Entrada de señal	4 ... 20 mA, 4 ... 20 mA/HART	4 ... 20 mA, 4 ... 20 mA/HART
Sensores	4 ... 20 mA activos o pasivos	4 ... 20 mA activos o pasivos
Visualización en el equipo	Indicación de texto claro con luz de fondo	Visualización digital grande
Montaje	Montaje en pared, regleta de montaje o tubería	Montaje en panel de control
Temperatura ambiente	-20 ... +70 °C (-4 ... +158 °F)	-25 ... +60 °C (-13 ... +140 °F)
Tipo de protección	IP66/IP67, IP66/IP68 (0,2 bar)	IP65
Homologaciones ²⁾	ATEX, IEC, FM, CSA, OL, EAC (GOST), INMETRO, CCC, homologación naval	ATEX, IEC, EAC (GOST)

PLICSLED



Función	Módulo de indicación de estados de conexión enchufable
Entrada de señal	Tensión de alimentación conectada mediante contacto de relé
Sensores	Sensores de nivel
Visualización en el equipo	LED con cambio de color verde/rojo y verde/amarillo
Montaje	Dentro de la carcasa del sensor
Temperatura ambiente	-40 ... +80 °C (-40 ... +176 °F)
Tipo de protección	En correspondencia con el sensor
Homologaciones	-

¹⁾ Más homologaciones en www.vega.com

²⁾ Más homologaciones en www.vega.com

3 Montaje

3.1 PLICSCOM

El módulo de visualización y configuración PLICSCOM ofrece las posibilidades de montaje siguientes:

- En el sensor
- En el VEGADIS 81
- En el VEGADIS 82

3.2 VEGADIS 81 y VEGADIS 82

Los instrumentos de indicación y ajuste VEGADIS 81 y 82 ofrecen las siguientes posibilidades de montaje:

- Montaje en pared
- Montaje en regleta
- Montaje en tubería
- Montaje en panel de control

Montaje en pared

Los VEGADIS 81 y 82 son adecuados para el montaje en pared en todas las variantes de materiales de carcasa disponibles.

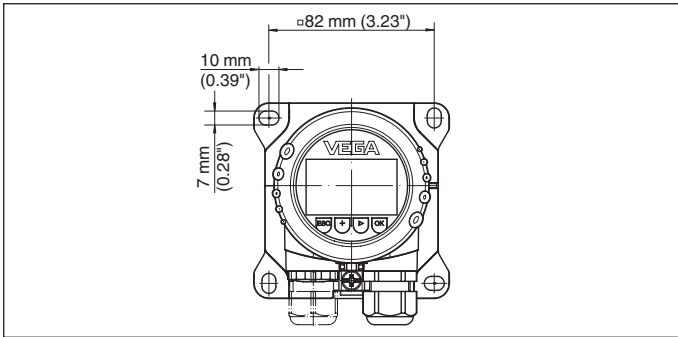


Fig. 1: Medida de taladro con VEGADIS 81, 82 para el montaje en pared

Montaje en regleta

Los VEGADIS 81 y 82 con carcasa de plástico son adecuados para el montaje directo en regleta de montaje.

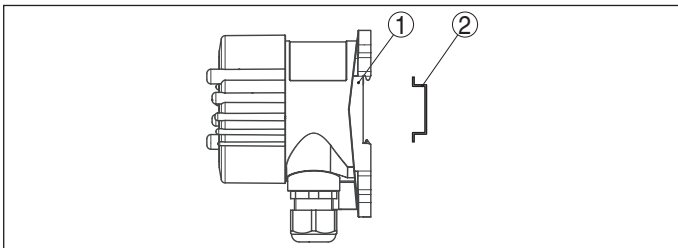


Fig. 2: Los VEGADIS 81 y 82 con carcasa plástica para el montaje en regletas de montaje

- 1 Placa de montaje
- 2 Regleta de montaje

Las versiones con carcasa de aluminio o acero inoxidable para el montaje en regletas de montaje según EN 50022 se suministran con accesorios de montaje sueltos. Estos se componen de una placa adaptadora y cuatro tornillos de montaje M6 x 12.

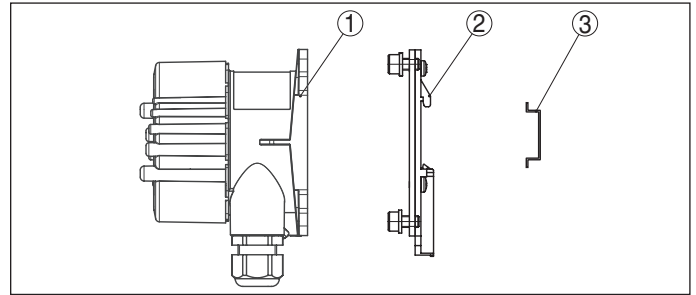


Fig. 3: VEGADIS con carcasa de aluminio y acero inoxidable para el montaje en regleta de montaje

- 1 Placa de montaje
- 2 Placa adaptadora con tornillos M6 x 12
- 3 Regleta de montaje

Montaje en tubería

Los VEGADIS 81 y 82 para montaje en tubería se suministran con accesorios de montaje sueltos. Estos se componen de dos pares de abrazaderas de montaje y cuatro tornillos de montaje M5 x 12.

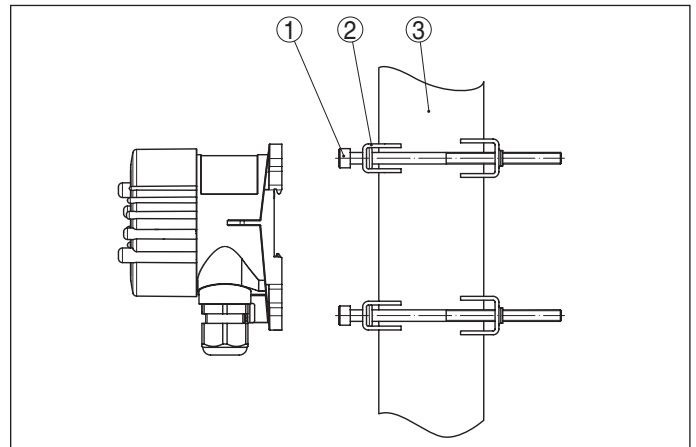


Fig. 4: VEGADIS 81, 82 para el montaje en tubería

- 1 4 tornillos M5 x 12
- 2 Abrazaderas de montaje
- 3 Tubo (diámetro 1" hasta 2")

Montaje en panel de control

El VEGADIS 82 también está disponible con una carcasa de plástico para el montaje en un panel de control. La carcasa se fija en la parte trasera del panel de control mediante las abrazaderas atornillables suministradas.

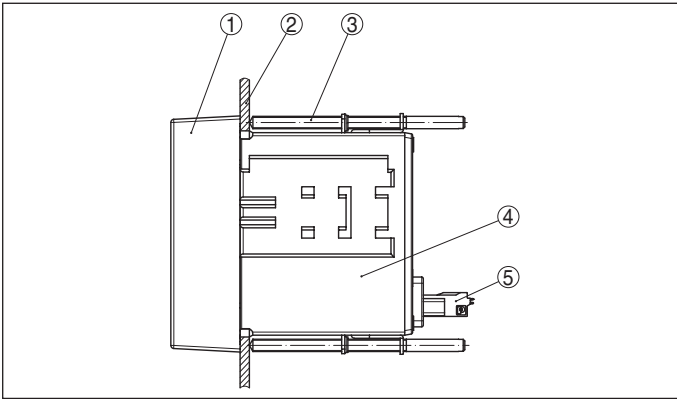


Fig. 5: VEGADIS 82 para el montaje en panel

- 1 Mirilla
- 2 Tablero de mando
- 3 Abrazadera con tornillo
- 4 Carcasa
- 5 Conector enchufable

3.3 VEGADIS 176

El VEGADIS 176 está diseñado para el montaje en panel. La carcasa está fijada a la parte trasera del panel de control mediante clips de montaje.

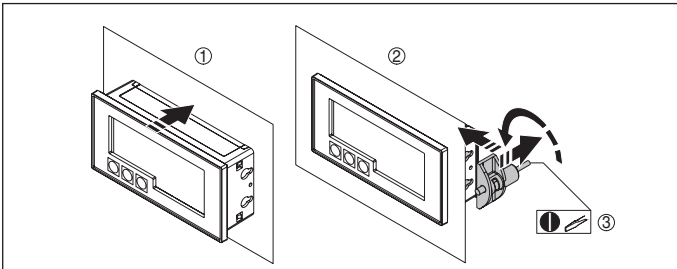


Fig. 6: VEGADIS 176 para el montaje en panel

- 1 Montaje en recorte del panel
- 2 Fijación mediante clips de montaje

3.4 PLICSLED

El módulo de indicación PLICSLED es parte de un sensor y se pone directamente sobre el módulo electrónico del sensor. Para la carcasa del sensor se requiere una tapa con ventana.



Fig. 7: Colocación del módulo de indicación

4 Conexión eléctrica

4.1 Conexión VEGADIS 81

Esquema de conexión

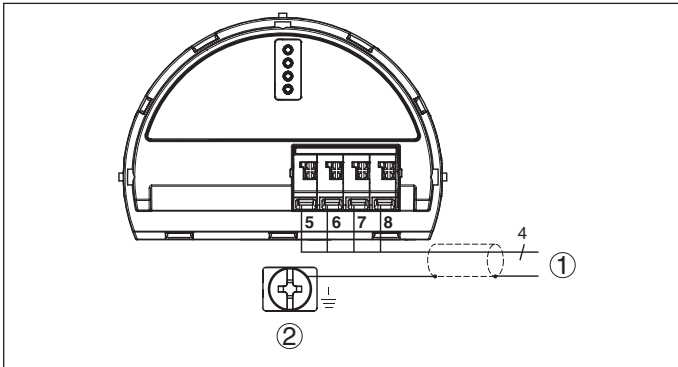


Fig. 8: Esquema de conexión VEGADIS 81 para sensores 4 ... 20 mA/HART

- 1 Hacia el sensor
- 2 Terminal de tierra para la conexión del blindaje del cable³⁾

4.2 Conexión VEGADIS 82

Esquema de conexión 4 ... 20 mA

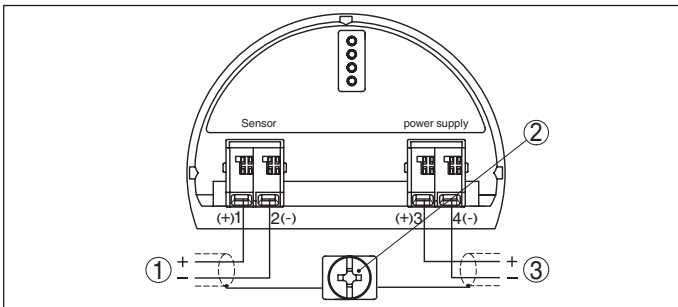


Fig. 9: Esquema de conexión VEGADIS 82 - 4 ... 20 mA

- 1 Hacia el sensor
- 2 Terminal de tierra para la conexión del blindaje del cable⁴⁾
- 3 Para la alimentación de tensión

Esquema de conexión 4 ... 20 mA/HART

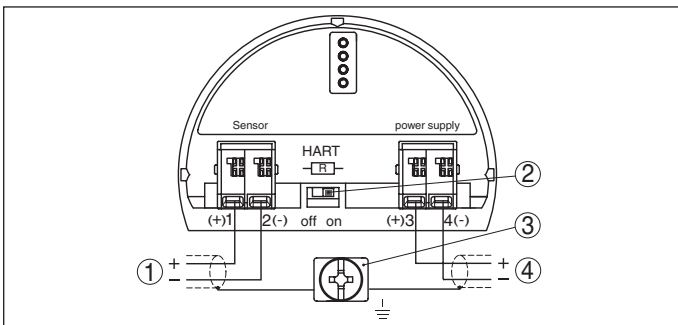


Fig. 10: Esquema de conexión VEGADIS 82 - 4 ... 20 mA/HART

- 1 Hacia el sensor
- 2 Interruptor para resistencia HART (on = activada, off = desactivada)
- 3 Terminal de tierra para la conexión del blindaje del cable⁵⁾
- 4 Para la alimentación de tensión

4.3 Conexión VEGADIS 176

Esquema de conexión sensores pasivos

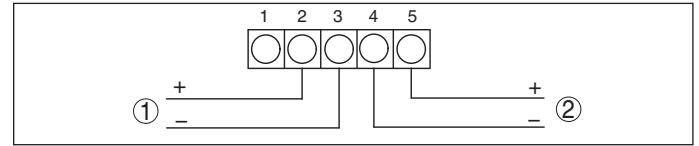


Fig. 11: Esquema de conexión VEGADIS 176 para sensores pasivos

- 1 Hacia el sensor
- 2 Hacia la alimentación de tensión o hacia el sistema de evaluación
- 3 Puente interno

Esquema de conexión sensores activos

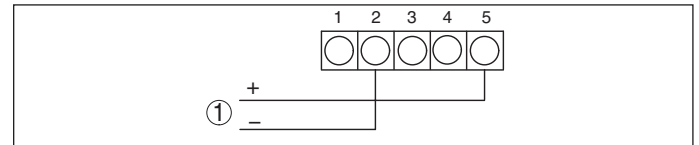


Fig. 12: Esquema de conexión VEGADIS 176 para sensores activos

- 1 Hacia el sensor
- 2 Puente interno

4.4 Conexión PLICSLED

Esquema de conexión

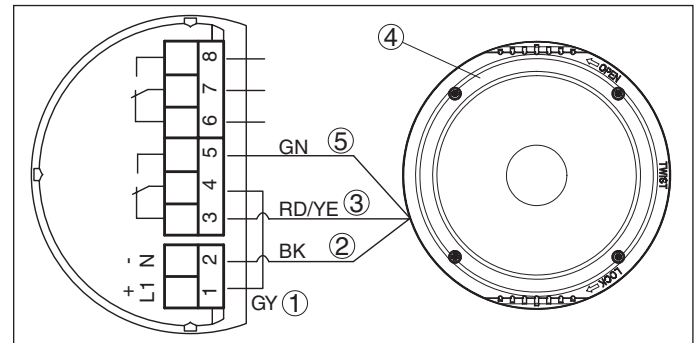


Fig. 13: Conexión del módulo de indicación

- 1 Cable de conexión (GY = gris) - entre los bornes 1 y 4
- 2 Cable de conexión (BK = negro) - en el borne 2
- 3 Cable de conexión (RD = rojo ó YE = amarillo) - en el borne 3
- 4 Módulo de indicación VEGADIS
- 5 Cable de conexión (GN = verde) - en el borne 5

³⁾ Conectar el blindaje aquí, conectando a tierra el terminal en la parte exterior de la carcasa a tierra según las prescripciones. Ambos terminales se encuentran conectados galvánicamente.

⁴⁾ Conectar el blindaje aquí, conectando a tierra el terminal en la parte exterior de la carcasa a tierra según las prescripciones. Ambos terminales se encuentran

conectados galvánicamente.

⁵⁾ Conectar el blindaje aquí, conectando a tierra el terminal en la parte exterior de la carcasa a tierra según las prescripciones. Ambos terminales se encuentran conectados galvánicamente.

5 Ajuste

5.1 Módulo de visualización y configuración PLICSCOM

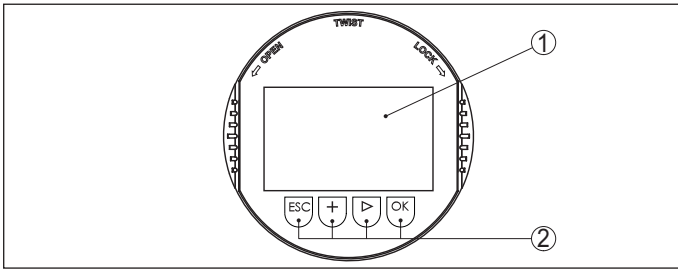


Fig. 14: Elementos de indicación y ajuste

- 1 Pantalla de cristal líquido
- 2 Teclas de configuración

Funciones de las teclas

- Tecla **[OK]**:
 - Cambiar al esquema de menús
 - Confirmar el menú seleccionado
 - Edición de parámetros
 - Almacenar valor
- Tecla **[->]**:
 - Cambiar representación valor medido
 - Seleccionar registro de lista
 - Seleccionar posición de edición
- Tecla **[+]**:
 - Modificar el valor de un parámetro
- Tecla **[ESC]**:
 - Interrupción de la entrada
 - Retornar al menú de orden superior

5.2 Ajuste en el punto de medición

A través del PLICSCOM mediante teclas

El módulo de visualización y configuración enchufable sirve para la indicación del valor de medición, para el ajuste y el diagnóstico. Está equipado con display iluminado con matriz de puntos completa y cuatro teclas de configuración.



Fig. 15: Módulo de visualización y configuración para carcasa de una cámara

Mediante lápiz magnético a través del módulo de visualización y configuración

En la versión Bluetooth del módulo de indicación y ajuste el sensor se configura opcionalmente con un lápiz magnético. Esto se hace a través de la tapa cerrada con mirilla de la carcasa del sensor.



Fig. 16: Módulo de visualización y configuración - con ajuste mediante lápiz magnético

5.3 Ajuste en el entorno del punto de medición - inalámbrico por Bluetooth

A través de un Smartphone/Tablet

El módulo de visualización y configuración con la tecnología Bluetooth integrada permite la conexión inalámbrica con smartphones/tablets con sistema operativo iOS o Android. El ajuste se realiza a través de la aplicación VEGA Tools desde el Apple App Store o Google Play Store.

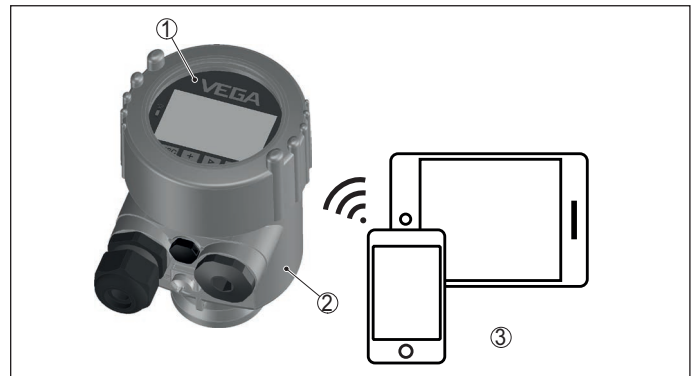


Fig. 17: Conexión inalámbrica con smartphones/tabletas

- 1 Módulo de visualización y configuración
- 2 Sensor
- 3 Smartphone/tableta

A través de un PC con PACTware/DTM

La conexión inalámbrica desde el PC hacia el sensor se realiza a través del adaptador USB Bluetooth y un módulo de visualización y configuración con función Bluetooth integrada. El ajuste se realiza a través del PC con PACTware/DTM.

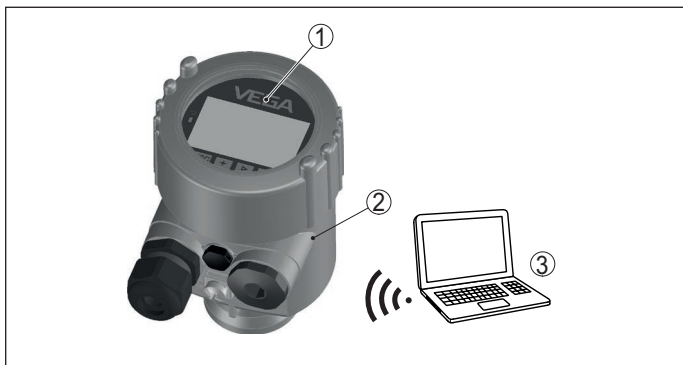


Fig. 18: Conexión del PC mediante adaptador USB Bluetooth

- 1 Módulo de visualización y configuración
- 2 Sensor
- 3 PC con PACTware/DTM

5.4 Ajuste remoto en VEGADIS 81 y VEGADIS 82

PACTware/DTM

Los sensores plics® se pueden operar a través del VEGADIS 81 independientemente de la salida de señal correspondiente. Para el ajuste con PACTware se necesita un controlador de equipo (DTM) para el sensor correspondiente.

PLICSCOM en VEGADIS 81

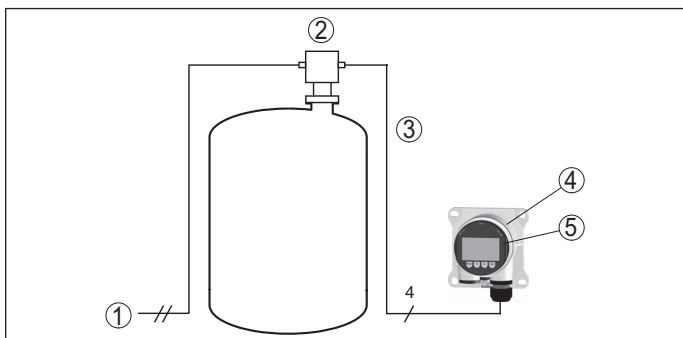


Fig. 19: Conexión del VEGADIS 81 al sensor

- 1 Alimentación de tensión/salida de señal sensor
- 2 Sensor
- 3 Línea de conexión sensor - unidad de indicación y configuración externa
- 4 Unidad de indicación y ajuste externa
- 5 Módulo de visualización y configuración

Conexión del PC al VEGADIS 81

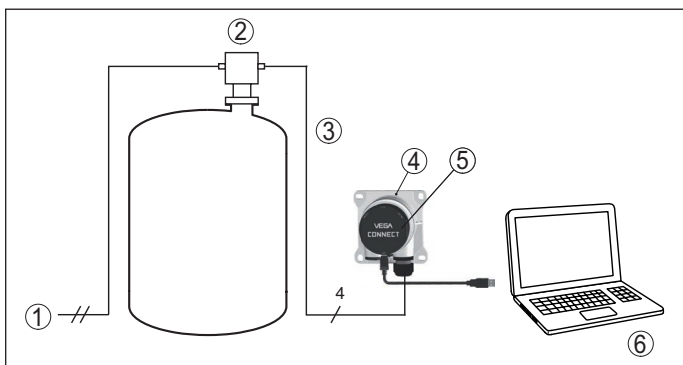


Fig. 20: Conexión del VEGADIS 81 al sensor y al PC

- 1 Alimentación de tensión/salida de señal sensor
- 2 Sensor
- 3 Línea de conexión VEGADIS 81 - sensor
- 4 VEGADIS 81
- 5 VEGA CONNECT
- 6 PC con PACTware/DTM

Los sensores plics® con salida de señal 4 ... 20 mA/HART se pueden ajustar a través del VEGADIS 82. Para el ajuste con PACTware se necesita un controlador de equipo (DTM) para el sensor correspondiente.

PLICSCOM en VEGADIS 82

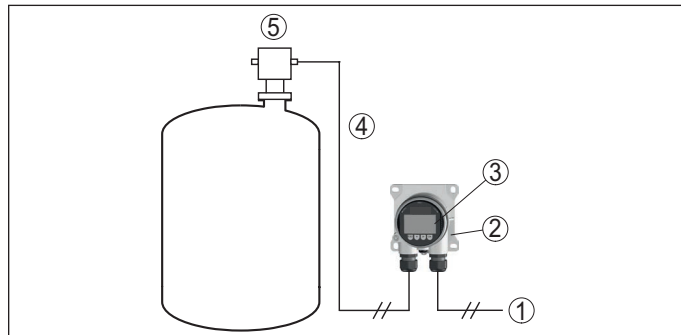


Fig. 21: Conexión del VEGADIS 82 al sensor

- 1 Alimentación de tensión/salida de señal sensor
- 2 Unidad de indicación y ajuste externa
- 3 Módulo de visualización y configuración
- 4 Línea de señal de 4 ... 20 mA/HART
- 5 Sensor

Conexión del PC al VEGADIS 82

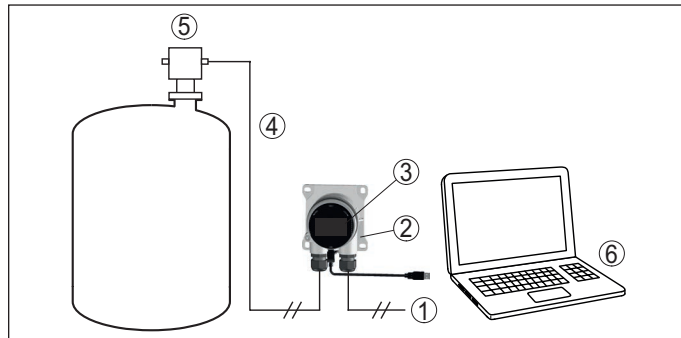


Fig. 22: Conexión del VEGADIS 82 al sensor y el PC, ajuste a través del PC con PACTware/DTM

- 1 Alimentación de tensión/salida de señal sensor
- 2 VEGADIS 82
- 3 VEGA CONNECT
- 4 Línea de señal de 4 ... 20 mA/HART
- 5 Sensor
- 6 PC con PACTware/DTM

5.5 Operación en VEGADIS 176

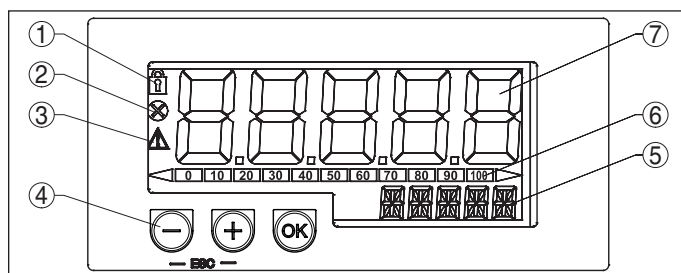


Fig. 23: Elementos de indicación y ajuste del VEGADIS 176

- 1 Símbolo de bloqueo del menú de configuración
- 2 Símbolo: error
- 3 Símbolo de rango excedido/no alcanzado
- 4 Teclas de configuración
- 5 Indicación de 14 segmentos para unidad/TAG
- 6 Barra gráfica con marcas para rango excedido/no alcanzado
- 7 Indicación de 5 posiciones de 7 segmentos para el valor medido

El ajuste tiene lugar por medio de tres teclas de configuración en la parte frontal de la carcasa.

6 Dimensiones

PLICSCOM

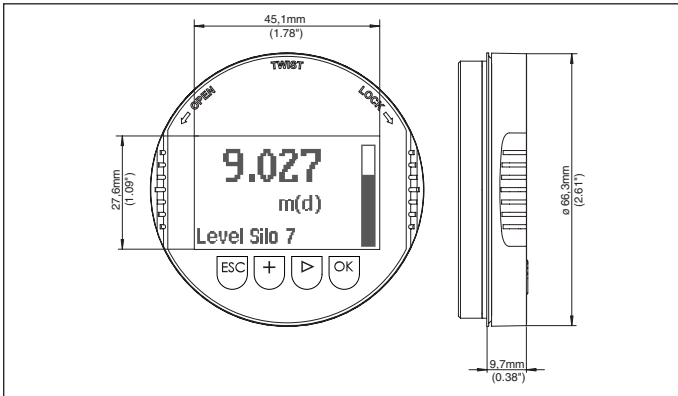


Fig. 24: Medidas módulo de visualización y configuración

VEGADIS 81

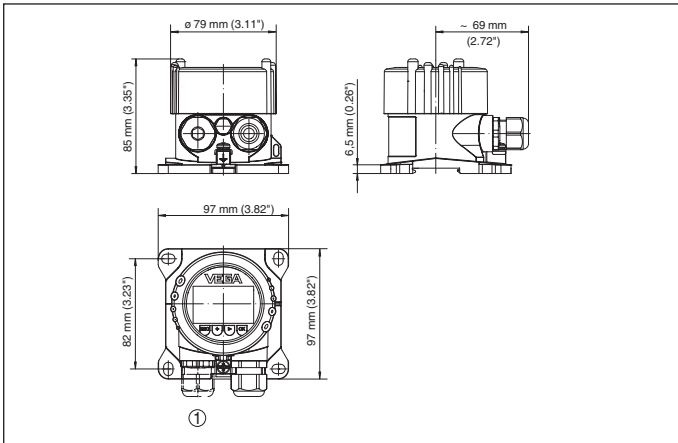


Fig. 25: Dimensiones VEGADIS 81 con carcasa plástica

1 Racor atornillado para cables para la versión con módulo de visualización y configuración caldeado

VEGAVIB 82, carcasa de plástico

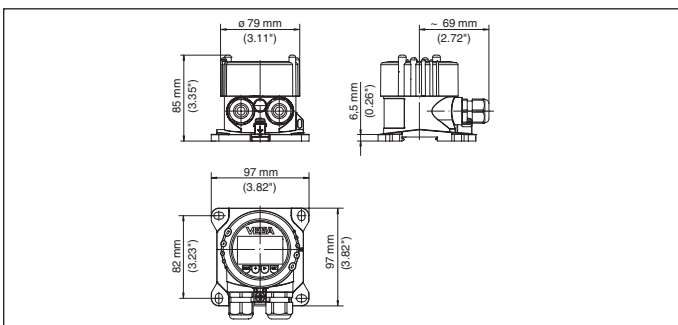


Fig. 26: VEGADIS 82 con carcasa de plástico

VEGADIS 82, carcasa de plástico (montaje de panel)

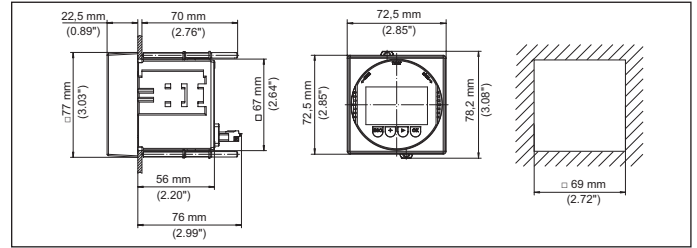


Fig. 27: VEGADIS 82 con carcasa de plástico para montaje en panel

VEGADIS 176

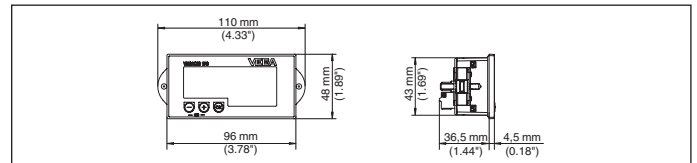


Fig. 28: Dimensiones VEGADIS 176

Módulo de indicación PLICSLIED

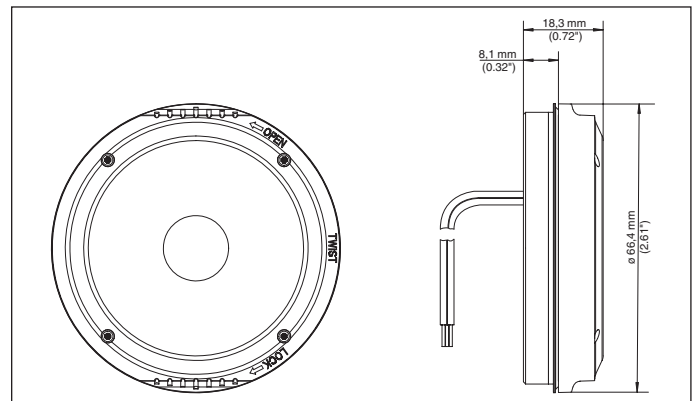


Fig. 29: Dimensiones - módulo de indicación PLICSLIED



Las informaciones acerca del alcance de suministros, aplicación, uso y condiciones de funcionamiento de los sensores y los sistemas de análisis corresponden con los conocimientos existentes al momento de la impresión.
Reservado el derecho de modificación

© VEGA Grieshaber KG, Schiltach/Germany 2020

VEGA Grieshaber KG
Am Hohenstein 113
77761 Schiltach
Alemania

Teléfono +49 7836 50-0
Fax +49 7836 50-201
E-Mail: info.de@vega.com
www.vega.com

VEGA

30143-ES-200826