



Product information

Aanwijzing en Bediening

Display- en bedieningsinstrumenten

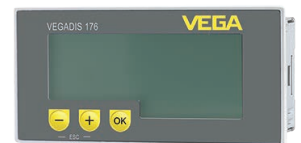
PLICSCOM

VEGADIS 81

VEGADIS 82

VEGADIS 176


PLICSLED



Inhoudsopgave

1	Productbeschrijving display- en bedieningsinstrumenten	3
2	Type-overzicht	4
3	Montage	5
4	Elektrische aansluiting.....	7
5	Bediening.....	8
6	Afmetingen	10

Veiligheidsinstructies voor Ex-toepassingen aanhouden

 Houd bij Ex-toepassingen de Ex-specifieke veiligheidsinstructies aan, die u onder www.vega.com/downloads en "Toelatingen" vindt en die met ieder instrument worden meegeleverd. In explosiegevaarlijke omgeving moeten de geldende voorschriften, conformiteits- en typebeproevingcertificaten van de sensoren en de voedingsapparaten worden aangehouden. De sensoren mogen alleen op intrinsiekveilige stroomcircuits worden aangesloten. De toegestane elektrische specificaties zijn vermeld in de certificering.

1 Productbeschrijving display- en bedieningsinstrumenten

1.1 Voor continu metende sensoren

Bij niveau- of drukmetingen wordt vaak een aanwijzing van de meetwaarde ter plaatse gewenst. Hiervoor staat een breed pakket aanwijsinstrumenten ter beschikking.

Deze productinformatie geeft u een overzicht en helpt bij de keuze van het passende instrument.

PLICSCOM - opsteekbare display- en bedieningsmodule für plics®-sensoren

De display- en bedieningsmodule PLICSCOM is bedoeld voor de meetwaarde-weergave, bediening en diagnose van alle sensoren uit de VEGA-plics®-familie, VEGABAR serie 50/60/80, VEGADIF 65, 85, VEGACAL serie 60, VEGAFLEX serie 60/80, VEGAPULS serie 60, VEGASON serie 60, PROTRAC en VEGADIS 81 en VEGADIS 82. Deze wordt in de betreffende behuizing ingebouwd.

Uw voordeel

- Minimale tijd nodig dankzij betrouwbare werking en overzichtelijk grafisch LC-display met eenvoudige 4-toetsbediening en geïntegreerde verlichting.
- Eenvoudige en betrouwbare bediening van de plics®-sensoren dankzij tekstaanwijzing met omvangrijke grafische ondersteuning
- Dankzij eenvoudige afneembaarheid ook bruikbaar op andere sensoren
- Optionele mogelijkheid voor draadloze bediening via Bluetooth met smartphone/tablet/PC en bediening met magnetische pen bij een behuizingsdeksel met kijkvenster.

VEGADIS 81 - externe display- en bedieningseenheid voor plics®-sensoren

De VEGADIS 81 is een externe, digitale display- en bedieningseenheid voor alle plics®-sensoren. Het instrument wordt op maximaal 50 m afstand van de sensor op een goed toegankelijke positie gemonteerd. Het wordt direct op de elektronica van de sensor aangesloten en door deze gevoed.

Uw voordeel

- Meetwaarde-aanwijzing en sensorbediening op goed toegankelijke positie
- Goed afleesbaar display met tekstweergave en grafische ondersteuning (PLICSCOM)
- Eenvoudige bediening via 4 toetsen en duidelijk gestructureerde programmabegeleiding
- Optionele mogelijkheid voor draadloze bediening met smartphone/tablet/PC en bediening met magnetische pen bij een behuizingsdeksel met kijkvenster.

VEGADIS 82 - externe display- en bedieningseenheid voor 4 ... 20 mA/HART-sensoren

De VEGADIS 82 is geschikt voor de meetwaardeweergave en bediening van 4 ... 20 mA-sensoren, optioneel met HART-protocol. Het instrument wordt op een willekeurige plaats direct in de signaalkabel opgenomen. Het werkt als puur aanwijsinstrument in een 4 ... 20 mA-stroomcircuit. Als optie kunnen sensoren met HART-protocol worden bediend. Het instrument is in het bijzonder bedoeld voor de sensoren VEGAPULS WL 61 en VEGAWELL 52.

Uw voordeel

- Tijd- en kostenbesparing bij de parametring ter plaatse met de PLICSCOM
- Betrouwbare en eenvoudige bediening via tekstweergave met grafische ondersteuning
- Universeel inzetbaar door gebruik van standaard HART-parameters

VEGADIS 176 - Extern aanwijs- en bedieningsdisplay zonder hulpvoeding voor paneelinbouw

De VEGADIS 176 is een extern aanwijs- en bedieningsdisplay zonder voedingsspanning voor paneelinbouw. Deze is bedoeld voor separate meetwaarde-aanwijzing van alle gestandaardiseerde 4 ... 20 mA-circuits.

Het instrument wordt op een willekeurige plaats in de 4...20 mA signaalkabel aangesloten en is geschikt voor zowel actieve (vierdraads) als passieve (tweedraads) sensoren.

Uw voordeel

- Universele toepassing door vijfcijferig 17 mm display met achtergrondverlichting en schaalindeling
- Betrouwbare werking en brede toepassingsmogelijkheden dankzij een compacte robuuste behuizing met hoge beschermingsklasse op het front
- De lage spanningsval van < 1 V maakt toepassing in de meeste 4 ... 20 mA-circuits mogelijk.

1.2 voor niveaudetectiesensoren

Bij niveauschakelaars wordt vaak een indicatie van de schakeltoestand ter plekke gewenst. Hiervoor is de indicatiemodule PLICSLED bedoeld.

PLICSLED - opsteekbare indicatiemodule voor de schakeltoestand van plics®-sensoren

De indicatiemodule PLICSLED past op alle sensoren uit de VEGA-plics®-familie met relaisuitgang (VEGASWING Serie 60, VEGAVIB Serie 60, VEGAWAVE Serie 60, VEGACAP Serie 60 en VEGAMIP Serie 60). Het wordt in de betreffende behuizing ingebouwd.

Uw voordeel

- Minimale tijd nodig bij de installatie, omdat er geen externe bedrading nodig is
- Goed zichtbare indicatie van de schakeltoestand ook bij fel daglicht
- Universeel toepasbaar
- Hoge beschermingsklasse, omdat de module in de plics®-behuizing is geïntegreerd.

2 Type-overzicht

PLICSCOM



VEGADIS 81



Functie	Opsteekbare display- en bedieningsmodule für plics®-sensoren	Externe display- en bedieningseenheid voor plics®-sensoren
Signaalingang	I ² -Bus	I ² -Bus
Sensoren	plics®-sensoren	plics®-sensoren
Weergave op instrument	Grafisch tekstdisplay met achtergrondverlichting	Grafisch tekstdisplay met achtergrondverlichting
Montage	In sensor of in VEGADIS 81	Wand-, DIN-rail-, pijpmontage
Omgevingstemperatuur	-20 ... +70 °C (-4 ... +158 °F)	-20 ... +70 °C (-4 ... +158 °F) -40 ... +70 °C (-40 ... +158 °F)
Beschermingsgraad	IP20 (los), IP40 (ingebouwd)	IP66/IP67, IP66/IP68 (0,2 bar)
Toelatingen ¹⁾	Conform sensor of VEGADIS 81	ATEX, IEC, FM, CSA, OL, EAC (GOST), UKR SEPRO, INMETRO, KOSHA, NEPSI, CCOE, CCC, scheepvaartcertificering

VEGADIS 82



VEGADIS 176



Functie	Display- en bedieningseenheid zonder externe voedingsspanning	Digitaal display zonder externe voedingsspanning
Signaalingang	4 ... 20 mA, 4 ... 20 mA/HART	4 ... 20 mA, 4 ... 20 mA/HART
Sensoren	4 ... 20 mA actief of passief	4 ... 20 mA actief of passief
Weergave op instrument	Grafisch tekstdisplay met achtergrondverlichting	Groot digitaal display
Montage	Wand-, DIN-rail-, pijpmontage	Paneelinbouw
Omgevingstemperatuur	-20 ... +70 °C (-4 ... +158 °F)	-25 ... +60 °C (-13 ... +140 °F)
Beschermingsgraad	IP66/IP67, IP66/IP68 (0,2 bar)	IP65
Toelatingen ²⁾	ATEX, IEC, FM, CSA, OL, EAC (GOST), INMETRO, CCC, scheepvaartcertificering	ATEX, IEC, EAC (GOST)

PLICSLED



Functie	Insteekbare schakeltoestand-indicatiemodule
Signaalingang	Voedingsspanning via relaiscontact geschakeld
Sensoren	Niveauschakelaars
Weergave op instrument	LED met kleuromslag groen/rood en groen/geel
Montage	In sensorbehuizing
Omgevingstemperatuur	-40 ... +80 °C (-40 ... +176 °F)
Beschermingsgraad	Overeenkomstig de sensor
Toelatingen	-

¹⁾ Andere toelatingen zie www.vega.com

²⁾ Andere toelatingen zie www.vega.com

3 Montage

3.1 PLICSCOM

De display- en bedieningsmodule PLICSCOM biedt de volgende inbouw-mogelijkheden:

- In de sensor
- In VEGADIS 81
- In VEGADIS 82

3.2 VEGADIS 81 en VEGADIS 82

De display- en bedieningsinstrumenten VEGADIS 81 en 82 bieden de volgende montage-mogelijkheden:

- Wandmontage
- DIN-railmontage
- Pijpmontage
- Paneelinbouw

Wandmontage

De VEGADIS 81 en 82 zijn in alle leverbare behuizingsmaterialen geschikt voor wandmontage.

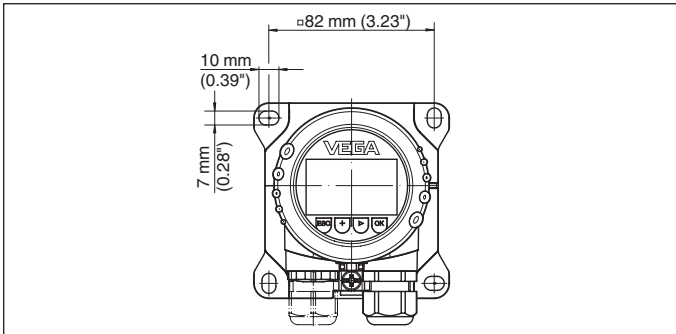


Fig. 1: Boormaten bij VEGADIS 81, 82 voor wandmontage

DIN-railmontage

De VEGADIS 81 en 82 met kunststof behuizing zijn geschikt voor directe montage op een DIN-rail.

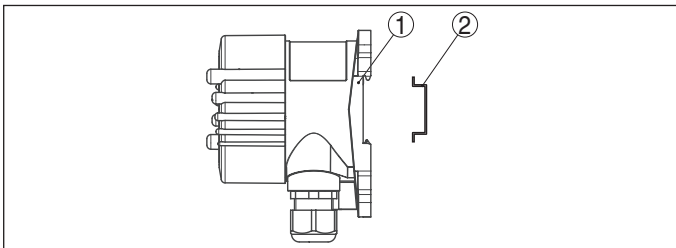


Fig. 2: VEGADIS 81 en 82 met kunststof behuizing voor DIN-rail

- 1 Basisplaat
- 2 DIN-rail

De uitvoeringen met aluminium of roestvaststalen behuizing voor draagrailmontage conform EN 50022 worden geleverd met losse montage-toebehoren. Deze bestaat uit een adapterplaat en vier montage-schroeven M6 x 12.

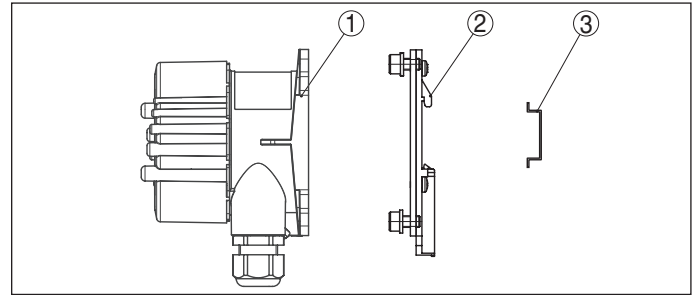


Fig. 3: VEGADIS met aluminium en roestvaststalen behuizing voor montage op de DIN-rail

- 1 Basisplaat
- 2 Adapterplaat met schroeven M6 x 12
- 3 DIN-rail

Pijpmontage

De VEGADIS 81 en 82 voor pijpmontage worden met losse montage-toebehoren geleverd. Deze bestaan uit twee paar montageklemmen en vier montage-schroeven M5 x 12.

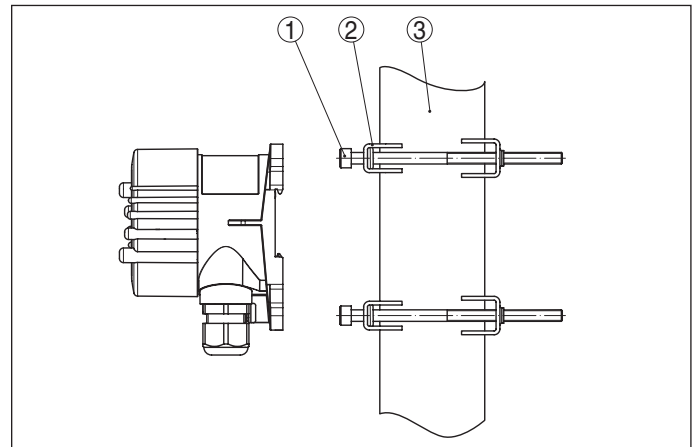


Fig. 4: VEGADIS 81, 82 voor pijpmontage

- 1 4 schroeven M5x12
- 2 Montageklemmen
- 3 Pijp (diameter 1" tot 2")

Paneelinbouw

De VEGADIS 82 is ook leverbaar met een kunststof behuizing voor inbouw in een schakelpaneel. De behuizing wordt met meegeleverde schroefklemmen aan de achterzijde van het schakelpaneel bevestigd.

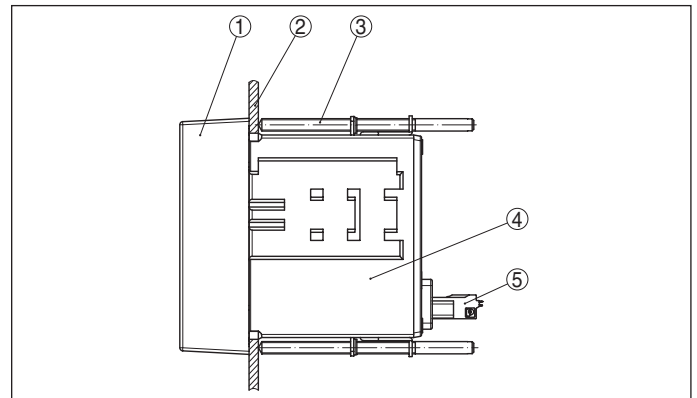


Fig. 5: VEGADIS 82 voor paneelinbouw

- 1 Kijkglas
- 2 Paneel
- 3 Schroefklem
- 4 Behuizing
- 5 Connector

3.3 VEGADIS 176

De VEGADIS 176 is bedoeld voor paneelinbouw. De behuizing wordt via de meegeleverde montageclips aan de achterzijde van het paneel bevestigd.

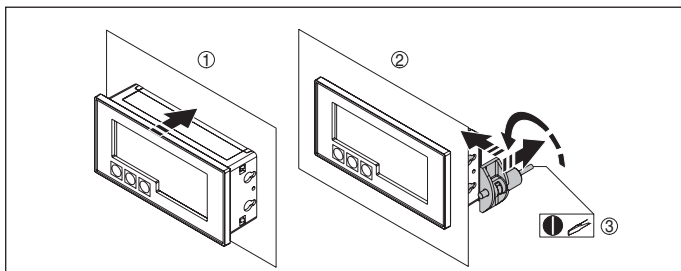


Fig. 6: VEGADIS 176 voor paneelinbouw

- 1 Inbouw in paneeluitsparing
- 2 Bevestiging via montageclips

3.4 PLICSLED

De indicatiemodule PLICSLED is een onderdeel van een sensor en wordt direct op de elektronica van de sensor geplaatst. Voor het sensorhuis is een deksel met kijkvenster nodig.

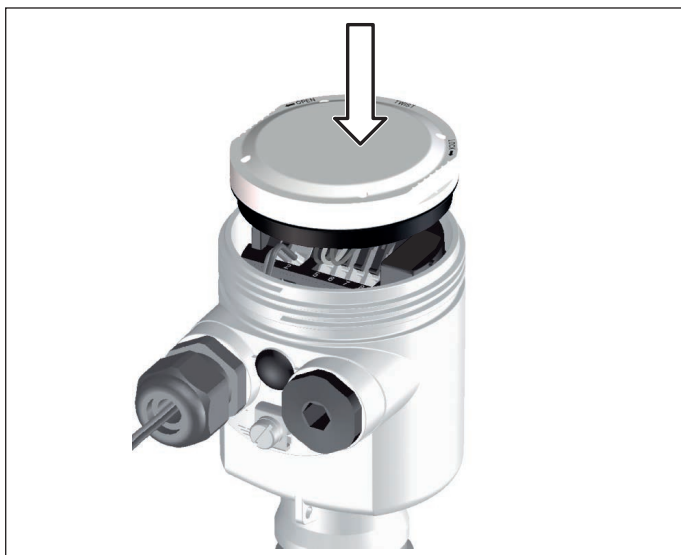


Fig. 7: Aanwijsmodule plaatsen

4 Elektrische aansluiting

4.1 Aansluiting VEGADIS 81

Aansluitschema

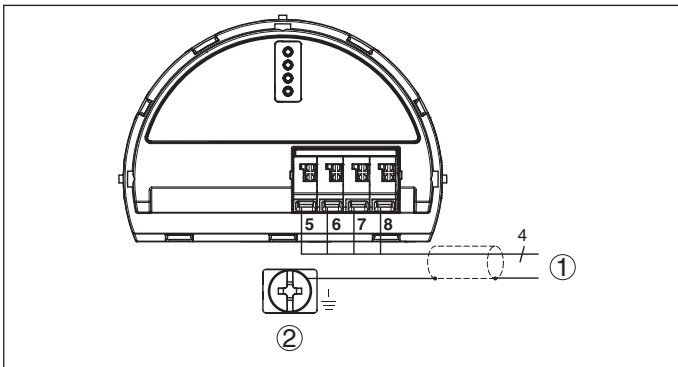


Fig. 8: Aansluitschema VEGADIS 81 voor 4 ... 20 mA/HART-sensoren

- 1 Naar sensor
- 2 Aardklem voor aansluiting van de kabelafscherming³⁾

4.2 Aansluiting VEGADIS 82

Aansluitschema 4 ... 20 mA

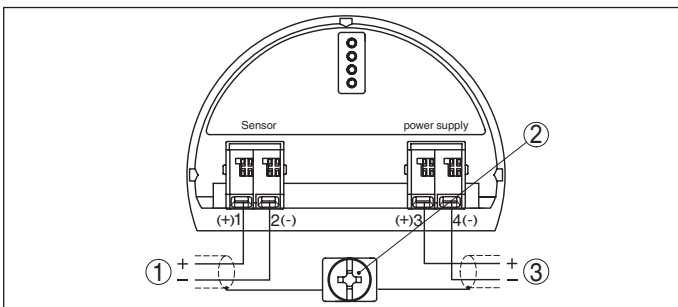


Fig. 9: Aansluitschema VEGADIS 82 - 4 ... 20 mA

- 1 Naar sensor
- 2 Aardklem voor aansluiting van de kabelafscherming⁴⁾
- 3 Voor voedingsspanning

Aansluitschema 4 ... 20 mA/HART

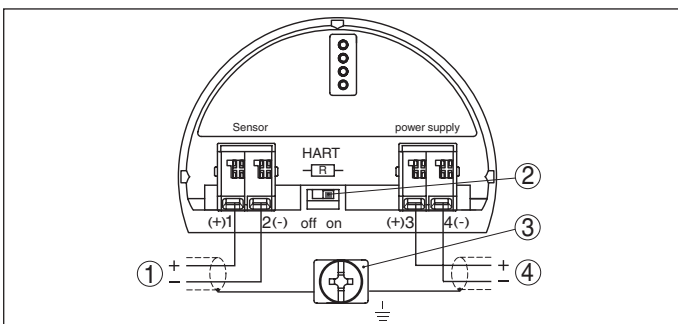


Fig. 10: Aansluitschema VEGADIS 82 - 4 ... 20 mA/HART

- 1 Naar sensor
- 2 Schakelaar voor HART-weerstand (on = geactiveerd, off = gedeactiveerd)
- 3 Aardklem voor aansluiting van de kabelafscherming⁵⁾
- 4 Voor voedingsspanning

4.3 Aansluiting VEGADIS 176

Aansluitschema passieve sensoren

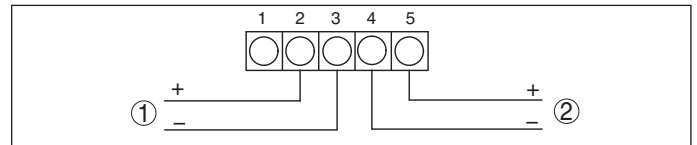


Fig. 11: Aansluitschema VEGADIS 176 voor passieve sensoren

- 1 Naar sensor
- 2 Voor voedingsspanning resp. meetversterkersysteem
- 3 Interne brug

Aansluitschema actieve sensoren

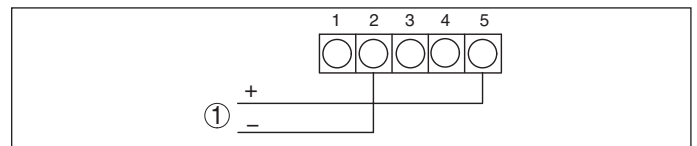


Fig. 12: Aansluitschema VEGADIS 176 voor actieve sensoren

- 1 Naar sensor
- 2 Interne brug

4.4 Aansluiting PLICSLED

Aansluitschema

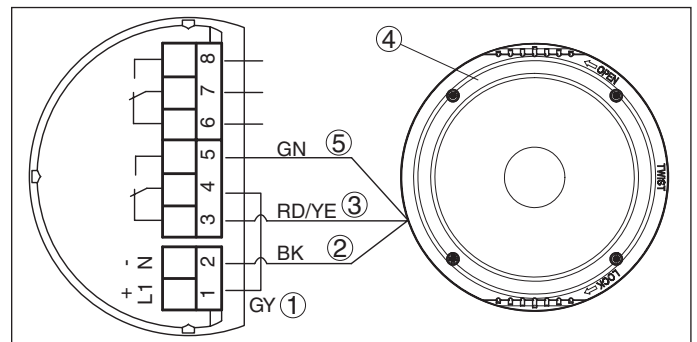


Fig. 13: Aansluiting van de aanwijsmodule

- 1 Verbindingskabel (GY = grijs) - tussen klem 1 en 4
- 2 Aansluitkabel (BK = zwart) - op klem 2
- 3 Aansluitkabel (RD = rood resp. YE = geel) - op klem 3
- 4 Aanwijsmodule VEGADIS
- 5 Aansluitkabel (RD = groen) - op klem 5

³⁾ Afscherming hier aansluiten, aardklemmen extern op de behuizing conform de voorschriften aarden. De beide klemmen zijn galvanisch verbonden.

⁴⁾ Afscherming hier aansluiten, aardklemmen extern op de behuizing conform de voorschriften aarden. De beide klemmen zijn galvanisch verbonden.

voorschriften aarden. De beide klemmen zijn galvanisch verbonden.

⁵⁾ Afscherming hier aansluiten, aardklemmen extern op de behuizing conform de voorschriften aarden. De beide klemmen zijn galvanisch verbonden.

5 Bediening

5.1 Display- en bedieningsmodule PLICSCOM

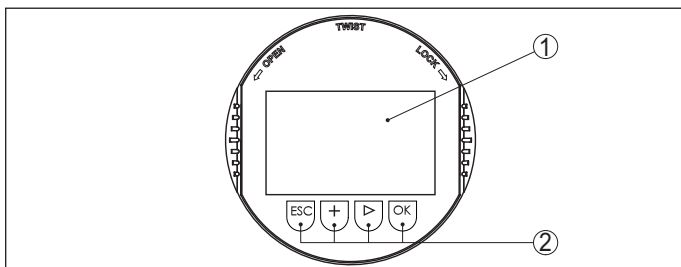


Fig. 14: Aanwijs- en bedieningselementen

- 1 LC-display
- 2 Bedieningstoetsen

Toetsfuncties

- **[OK]-toets:**
 - Naar menu-overzicht gaan
 - Gekozen menu bevestigen
 - Parameter wijzigen
 - Waarde opslaan
- **[>]-toets:**
 - Weergave meetwaarde wisselen
 - Lijstpositie kiezen
 - Te wijzigen positie kiezen
- **[+]-toets:**
 - Waarde van een parameter veranderen
- **[ESC]-toets:**
 - Invoer onderbreken
 - Naar bovenliggend menu terugspringen

5.2 Bediening op de meetplaats

Via de PLICSCOM met toetsen

De insteekbare display- en bedieningsmodule is bedoeld voor meetwaarde-aanwijzing, bediening en diagnose. Het is uitgerust met een verlicht display met full-dot-matrix en vier toetsen voor bediening.



Fig. 15: Display- en bedieningsmodule bij eenkamerbehuizing

Via de display- en bedieningsmodule met magneetstift

Bij de Bluetooth-uitvoering van de display- en bedieningsmodule wordt de sensor als alternatief met een magneetstift bediend. Dit gebeurt door het gesloten deksel met kijkvenster van de sensorbehuizing heen.



Fig. 16: Display- en bedieningsmodule - met bediening via magneetstift

5.3 Bediening in de meetplaatsomgeving - draadloos via Bluetooth

Via een smartphone/tablet

De display- en bedieningsmodule met geïntegreerde Bluetooth-functie maakt de draadloze verbinding van smartphones/tablets mogelijk met iOS- of Android-besturingssysteem. De bediening volgt via de VEGA Tool app uit de Apple App Store of de Google Play Store.

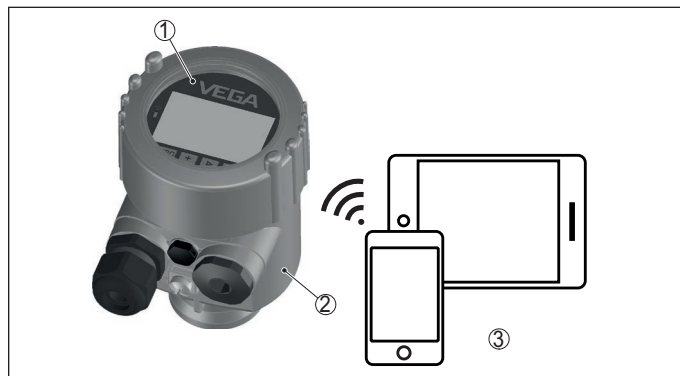


Fig. 17: Draadloze verbinding met Smartphones/tablets

- 1 Display- en bedieningsmodule
- 2 Sensor
- 3 Smartphone/Tablet

Via een PC met PACTware/DTM

De draadloze verbinding van PC en sensor wordt via de Bluetooth-USB-adapter en een display- en bedieningsmodule met geïntegreerde Bluetooth-functie gerealiseerd. De bediening volgt via de PC met PACTware/DTM.

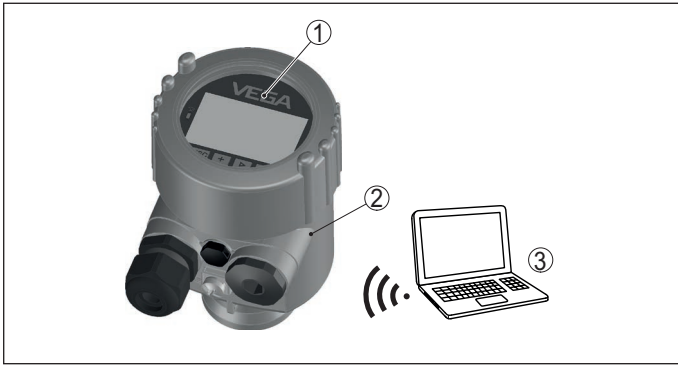


Fig. 18: Aansluiting van de PC via Bluetooth-USB-adapter

- 1 Display- en bedieningsmodule
- 2 Sensor
- 3 PC met PACTware/DTM

5.4 Separate bediening op VEGADIS 81 en VEGADIS 82

PACTware/DTM

De plics®-sensoren kunnen onafhankelijk van de betreffende signaaluitgang via de VEGADIS 81 worden bediend. Voor de bediening met PACTware is een drive (DTM) voor de betreffende sensor nodig.

PLICSCOM in VEGADIS 81

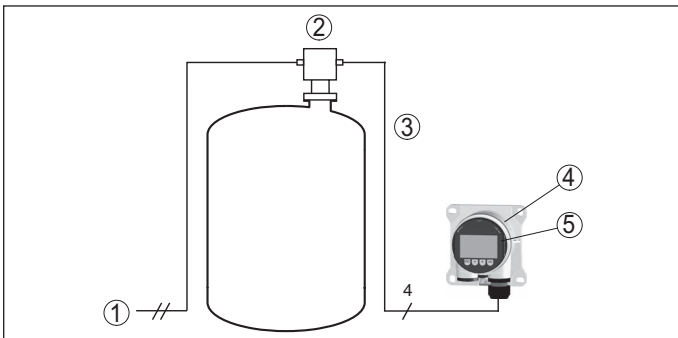


Fig. 19: Aansluiting van de VEGADIS 81 op de sensor

- 1 Voedingsspanning/signaaluitgang sensor
- 2 Sensor
- 3 Verbindingskabel sensor - externe display- en bedieningseenheid
- 4 Externe display- en bedieningseenheid
- 5 Display- en bedieningsmodule

Aansluiting van de PC op VEGADIS 81

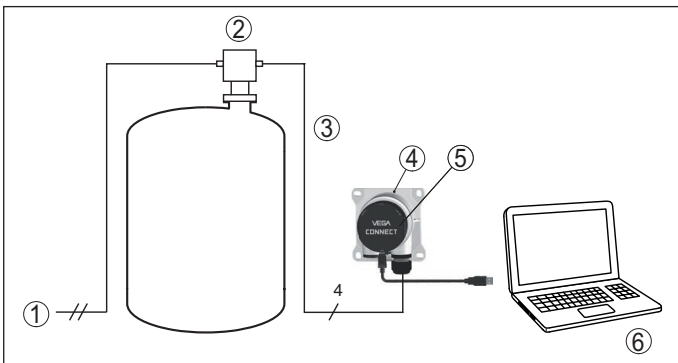


Fig. 20: Aansluiting van de VEGADIS 81 op de sensor en de PC

- 1 Voedingsspanning/signaaluitgang sensor
- 2 Sensor
- 3 Verbindingskabel VEGADIS 81 - sensor
- 4 VEGADIS 81
- 5 VEGACONNECT
- 6 PC met PACTware/DTM

De plics®-sensoren met signaaluitgang 4 ... 20 mA/HART kunnen via de VEGADIS 82 worden bediend. Voor de bediening met PACTware is een drive (DTM) voor de betreffende sensor nodig.

PLICSCOM in VEGADIS 82

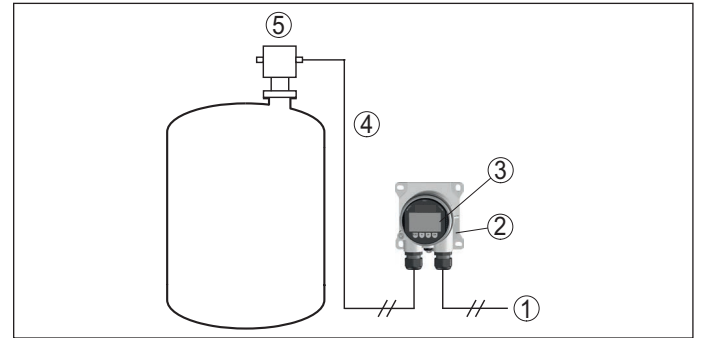


Fig. 21: Aansluiting van de VEGADIS 82 op de sensor

- 1 Voedingsspanning/signaaluitgang sensor
- 2 Externe display- en bedieningseenheid
- 3 Display- en bedieningsmodule
- 4 4 ... 20 mA/HART-signaalkabel
- 5 Sensor

Aansluiting van de PC op VEGADIS 82

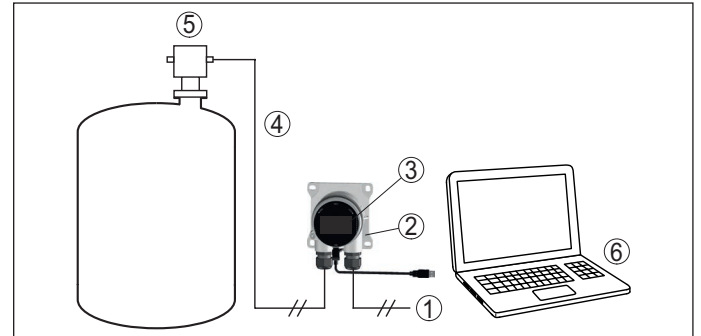


Fig. 22: Aansluiting van de VEGADIS 82 op de sensor en de PC, bediening via PC met PACTware/DTM

- 1 Voedingsspanning/signaaluitgang sensor
- 2 VEGADIS 82
- 3 VEGACONNECT
- 4 4 ... 20 mA/HART-signaalkabel
- 5 Sensor
- 6 PC met PACTware/DTM

5.5 Bediening op VEGADIS 176

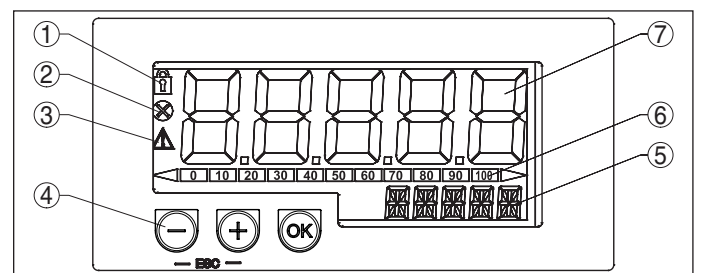


Fig. 23: Display- en bedieningselementen van de VEGADIS 176

- 1 Symbool: bedieningsmenu geblokkeerd
- 2 Symbool: storing
- 3 Symbool: over-/onderbereik
- 4 Bedieningstoetsen
- 5 14-segment display voor eenheid/TAG
- 6 Bargraph met markers voor onder- en overbereik
- 7 5-cijferig 7-segment display voor meetwaarde

Bediening via drie bedieningstoetsen op het front.

6 Afmetingen

PLICSCOM

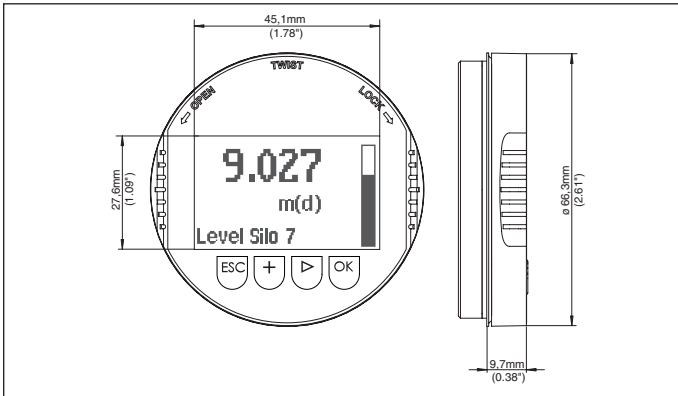


Fig. 24: Afmetingen display- en bedieningsmodule

VEGADIS 81

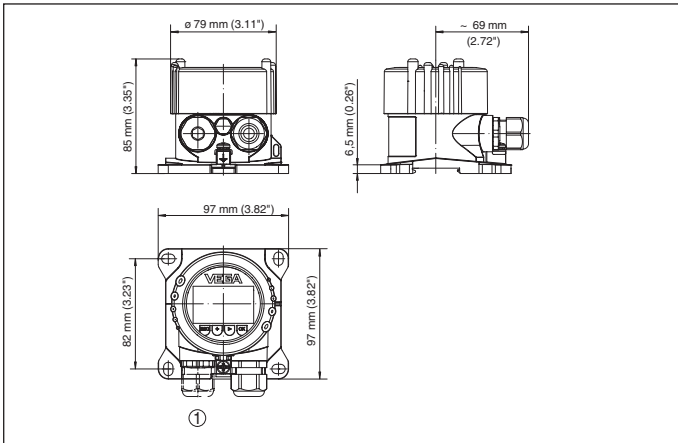


Fig. 25: Afmetingen VEGADIS 81 met kunststof behuizing
1 Kabelwarter bij uitvoering met verwarmde display- en bedieningsmodule

VEGADIS 82, kunststof behuizing

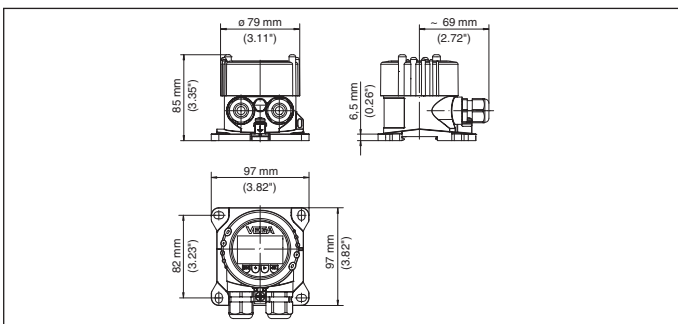


Fig. 26: VEGADIS 82 met kunststof behuizing

VEGADIS 82, kunststof behuizing (paneelinbouw)

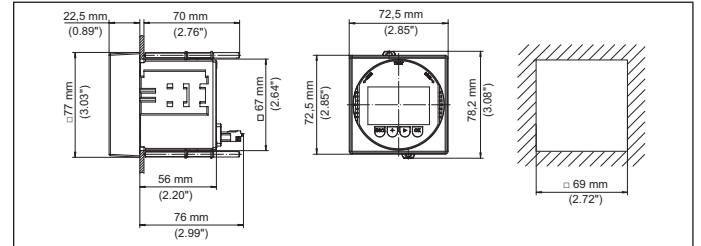


Fig. 27: VEGADIS 82 met kunststof behuizing voor paneelinbouw

VEGADIS 176

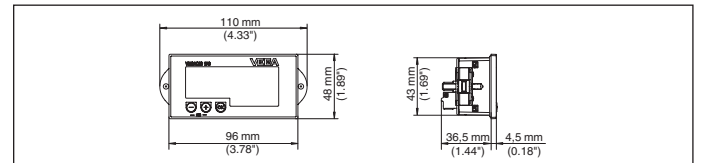


Fig. 28: Afmetingen VEGADIS 176

Indicatiemodule PLICSLED

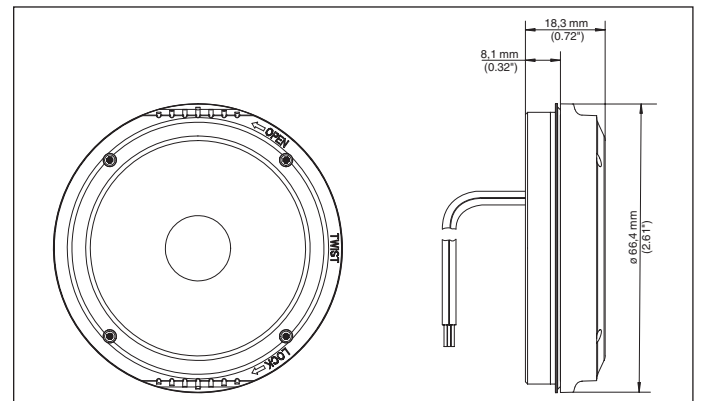


Fig. 29: Afmetingen - indicatiemodule PLICSLED



De gegevens omtrent leveromvang, toepassing, gebruik en bedrijfsomstandigheden van de sensoren en weergavesystemen geeft de stand van zaken weer op het moment van drukken.
Wijzigingen voorbehouden

© VEGA Grieshaber KG, Schiltach/Germany 2020

VEGA Grieshaber KG
Am Hohenstein 113
77761 Schiltach
Germany

Phone +49 7836 50-0
Fax +49 7836 50-201
E-mail: info.de@vega.com
www.vega.com

VEGA