

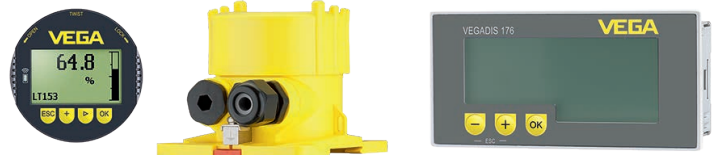


Produktinformation

Anzeige und Bedienung

Anzeige- und Bediengeräte


- PLICSCOM
- VEGADIS 81
- VEGADIS 82
- VEGADIS 176
- PLICSLED



Inhaltsverzeichnis

1	Produktbeschreibung Anzeige- und Bediengeräte	3
2	Typenübersicht.....	4
3	Montage	5
4	Elektrischer Anschluss	7
5	Bedienung	8
6	Maße.....	10

Sicherheitshinweise für Ex-Anwendungen beachten

 Beachten Sie bei Ex-Anwendungen die Ex-spezifischen Sicherheitshinweise, die Sie auf www.vega.com/downloads und "Zulassungen" finden und die jedem Gerät beiliegen. In explosionsgefährdeten Bereichen müssen die entsprechenden Vorschriften, Konformitäts- und Baumusterprüfbescheinigungen der Sensoren und der Versorgungsgeräte beachtet werden. Die Sensoren dürfen nur an eigensicheren Stromkreisen betrieben werden. Die zulässigen elektrischen Werte sind der Bescheinigung zu entnehmen.

1 Produktbeschreibung Anzeige- und Bediengeräte

1.1 Für kontinuierlich messende Sensoren

Bei Füllstand- oder Druckmessungen wird oft eine Anzeige des Messwertes vor Ort gewünscht. Hierfür steht eine breite Palette an Anzeigeelementen zur Auswahl.

Die vorliegende Produktinformation gibt Ihnen einen Überblick und hilft Ihnen bei der Auswahl des passenden Instrumentes.

PLICSCOM - steckbares Anzeige- und Bedienmodul für plics®-Sensoren

Das Anzeige- und Bedienmodul PLICSCOM dient zur Messwertanzeige, Bedienung und Diagnose für alle Sensoren der VEGA-plics®-Familie, VEGABAR Serien 50/60/80, VEGADIF 65, 85, VEGACAL Serie 60, VEGAFLEX Serien 60/80, VEGAPULS Serie 60, VEGASON Serie 60, PROTRAC sowie VEGADIS 81 und VEGADIS 82. Es wird in das jeweilige Gerätegehäuse eingebaut.

Ihr Nutzen

- Minimaler Zeitaufwand durch zuverlässige Funktion und übersichtliches grafikfähiges LC-Display mit einfacher 4-Tasten-Bedienung sowie integrierter Beleuchtung
- Einfache und sichere Bedienung der plics®-Sensoren durch Klartextanzeige mit umfangreicher grafischer Unterstützung
- Einfache Abnehmbarkeit erlaubt die Verwendung auch an anderen Sensoren
- Optionale Möglichkeit einer drahtlosen Bedienung via Bluetooth mit Smartphone/Tablet/PC sowie Magnetstift-Bedienung bei Gehäusedeckel mit Sichtfenster

VEGADIS 81 - Externe Anzeige- und Bedieneinheit für plics®-Sensoren

Das VEGADIS 81 ist eine externe, digitale Anzeige- und Bedieneinheit für alle plics®-Sensoren. Das Gerät wird in bis zu 50 m Entfernung vom Sensor an gut zugänglicher Position montiert. Es wird direkt an die Elektronik des Sensors angeschlossen, von dem es gespeist wird.

Ihr Nutzen

- Messwertanzeige und Sensorbedienung an gut zugänglicher Position
- Gut ablesbares Display in Klartextanzeige mit grafischer Unterstützung (PLICSCOM)
- Einfache Bedienung über 4 Tasten und klar strukturierte Programmführung
- Optionale Möglichkeit einer drahtlosen Bedienung mit Smartphone/Tablet/PC sowie Magnetstift-Bedienung bei Gehäusedeckel mit Sichtfenster

VEGADIS 82 - Externe Anzeige- und Bedieneinheit für 4 ... 20 mA/HART-Sensoren

Das VEGADIS 82 ist geeignet zur Messwertanzeige und Bedienung von 4 ... 20 mA-Sensoren optional mit HART-Protokoll. Das Gerät wird an beliebiger Stelle direkt in die Signalleitung eingeschleift. Es arbeitet als reines Anzeigeelement in einer 4 ... 20 mA-Stromschleife. Optional können Sensoren mit HART-Protokoll bedient werden. Das Gerät ist insbesondere vorgesehen für die Sensoren VEGAPULS WL 61 und VEGAWELL 52.

Ihr Nutzen

- Zeit- und Kosteneinsparung bei der Parametrierung vor Ort mit dem PLICSCOM
- Zuverlässige und einfache Bedienung durch Klartextanzeige mit grafischer Unterstützung
- Universell einsetzbar durch Verwendung von HART-Standardparametern

VEGADIS 176 - Externes Anzeige- und Bediendisplay ohne Hilfsenergie für Schalttafeleinbau

Das VEGADIS 176 ist ein externes Anzeige- und Bediendisplay ohne Hilfsenergie für den Schalttafeleinbau. Es dient zur separaten Messwertanzeige aller standardisierten 4 ... 20 mA-Stromkreise.

Das Gerät wird an beliebiger Stelle in die 4 ... 20 mA-Signalleitung ein-

geschleift und eignet sich sowohl für aktive (Vierleiter), als auch passive (Zweileiter) Sensoren.

Ihr Nutzen

- Universeller Einsatz durch fünfstelliges, hinterleuchtetes, skalierbares 17 mm-Display
- Zuverlässige Funktion und verbreitete Einsatzmöglichkeiten durch ein kompaktes, robustes Gehäuse mit hoher Schutzart im Frontbereich
- Der niedrige Spannungsabfall von < 1 V erlaubt den Einsatz in den meisten 4 ... 20 mA-Stromkreisen

1.2 Für Grenzstandsensoren

Bei Grenzstandsensoren wird oft eine Anzeige des Schaltzustandes vor Ort gewünscht. Hierfür steht das Schaltzustandsanzeigemodul PLICSLED zur Verfügung.

PLICSLED - Steckbares Schaltzustandsanzeigemodul für plics®-Sensoren

Das Schaltzustandsanzeigemodul PLICSLED passt für alle Sensoren der VEGA-plics®-Familie mit Relaisausgang (VEGASWING Serie 60, VEGA-VIB Serie 60, VEGAWAVE Serie 60, VEGACAP Serie 60 und VEGAMIP Serie 60). Es wird in das jeweilige Gerätegehäuse eingebaut.

Ihr Nutzen

- Minimaler Zeitaufwand bei der Installation, da keine externe Verdrahtung erforderlich ist
- Gut sichtbare Schaltzustandsanzeige auch bei starkem Tageslicht
- Universell einsetzbar
- Hohe Schutzart, da das Modul im plics®-Sensorgehäuse integriert ist

2 Typenübersicht

PLICSCOM



VEGADIS 81



Funktion	Steckbares Anzeige- und Bedienmodul für plics®-Sensoren	Externe Anzeige- und Bedieneinheit für plics®-Sensoren
Signaleingang	I ² -Bus	I ² -Bus
Sensoren	plics®-Sensoren	plics®-Sensoren
Anzeige am Gerät	Grafikfähige Klartextanzeige mit Hintergrundbeleuchtung	Grafikfähige Klartextanzeige mit Hintergrundbeleuchtung
Montage	Im Sensor oder im VEGADIS 81	Wand-, Tragschienen-, Rohrmontage
Umgebungstemperatur	-20 ... +70 °C (-4 ... +158 °F)	-20 ... +70 °C (-4 ... +158 °F) -40 ... +70 °C (-40 ... +158 °F)
Schutzart	IP20 (lose), IP40 (eingebaut)	IP66/IP67, IP66/IP68 (0,2 bar)
Zulassungen¹⁾	Entsprechend Sensor oder VEGADIS 81	ATEX, IEC, FM, CSA, OL, EAC (GOST), UKR SEPRO, INMETRO, KOSHA, NEPSI, CCOE, CCC, Schiffzulassung

VEGADIS 82



VEGADIS 176



Funktion	Anzeige- und Bedieneinheit ohne zusätzliche Spannungsversorgung	Digitales Anzeigeinstrument ohne zusätzliche Spannungsversorgung
Signaleingang	4 ... 20 mA, 4 ... 20 mA/HART	4 ... 20 mA, 4 ... 20 mA/HART
Sensoren	4 ... 20 mA aktiv oder passiv	4 ... 20 mA aktiv oder passiv
Anzeige am Gerät	Grafikfähige Klartextanzeige mit Hintergrundbeleuchtung	Große digitale Anzeige
Montage	Wand-, Tragschienen-, Rohrmontage	Schalttafeleinbau
Umgebungstemperatur	-20 ... +70 °C (-4 ... +158 °F)	-25 ... +60 °C (-13 ... +140 °F)
Schutzart	IP66/IP67, IP66/IP68 (0,2 bar)	IP65
Zulassungen²⁾	ATEX, IEC, FM, CSA, OL, EAC (GOST), INMETRO, CCC, Schiffzulassung	ATEX, IEC, EAC (GOST)

PLICSLED



Funktion	Steckbares Schaltzustandanzeigemodul
Signaleingang	Betriebsspannung über Relaiskontakt geschaltet
Sensoren	Grenzstandsensoren
Anzeige am Gerät	LED mit Farbumschlag grün/rot und grün/gelb
Montage	Im Sensorgehäuse
Umgebungstemperatur	-40 ... +80 °C (-40 ... +176 °F)
Schutzart	Entsprechend dem Sensor
Zulassungen	-

¹⁾ Weitere Zulassungen unter www.vega.com

²⁾ Weitere Zulassungen unter www.vega.com

3 Montage

3.1 PLICSCOM

Das Anzeige- und Bedienmodul PLICSCOM bietet folgende Einbaumöglichkeiten:

- Im Sensor
- Im VEGADIS 81
- Im VEGADIS 82

3.2 VEGADIS 81 und VEGADIS 82

Die Anzeige- und Bediengeräte VEGADIS 81 und 82 bieten folgende Montagemöglichkeiten:

- Wandmontage
- Tragschienenmontage
- Rohrmontage
- Schalttafeleinbau

Wandmontage

Die VEGADIS 81 und 82 sind in allen verfügbaren Gehäusewerkstoffen zur Wandmontage geeignet.

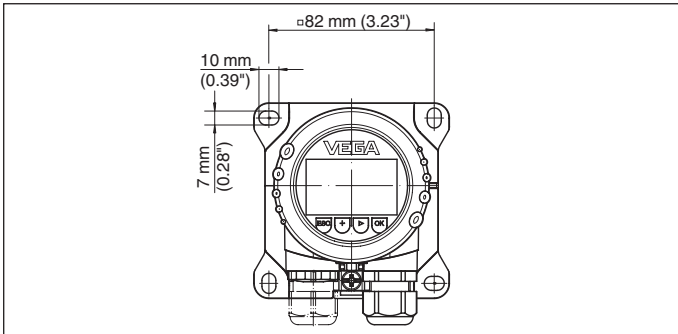


Abb. 1: Bohrmaße beim VEGADIS 81, 82 zur Wandmontage

Tragschienenmontage

Die VEGADIS 81 und 82 mit Kunststoffgehäuse sind zur direkten Tragschienenmontage geeignet.

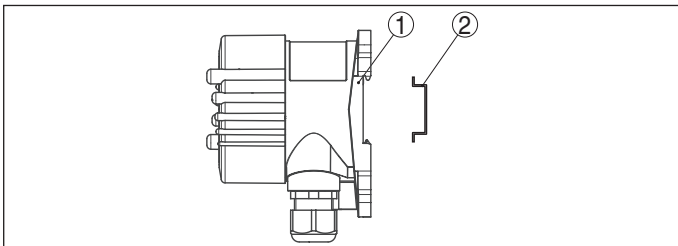


Abb. 2: VEGADIS 81 und 82 mit Kunststoffgehäuse zur Tragschienenmontage

- 1 Grundplatte
- 2 Tragschiene

Die Ausführungen mit Aluminium- oder Edelstahlgehäuse zur Tragschienenmontage nach EN 50022 werden mit losem Montagezubehör geliefert. Dies besteht aus einer Adapterplatte und vier Montageschrauben M6 x 12.

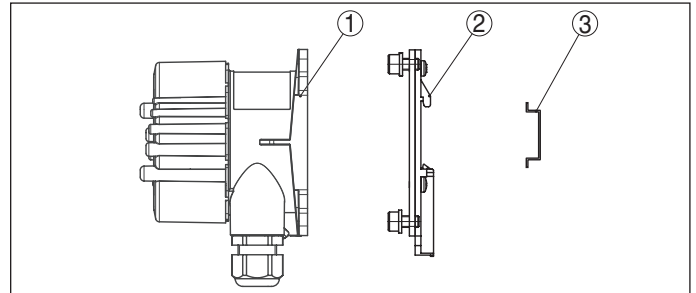


Abb. 3: VEGADIS mit Aluminium- und Edelstahlgehäuse zur Tragschienenmontage

- 1 Grundplatte
- 2 Adapterplatte mit Schrauben M6 x 12
- 3 Tragschiene

Rohrmontage

Die VEGADIS 81 und 82 für Rohrmontage werden mit losem Montagezubehör geliefert. Dies besteht aus zwei Paar Montageklammern und vier Montageschrauben M5 x 12.

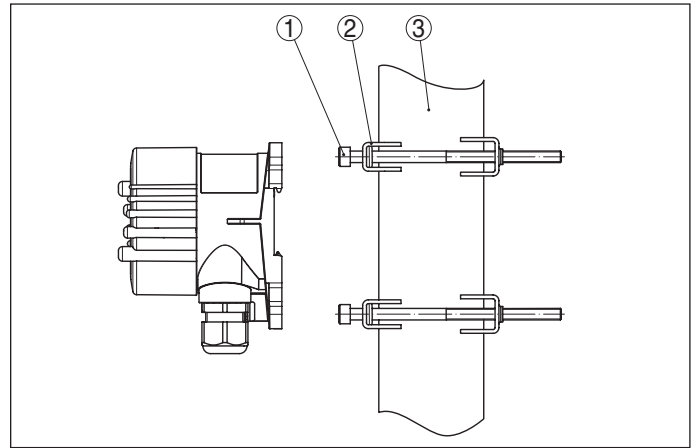


Abb. 4: VEGADIS 81, 82 zur Rohrmontage

- 1 4 Schrauben M5 x 12
- 2 Montageklammern
- 3 Rohr (Durchmesser 1" bis 2")

Schalttafeleinbau

Das VEGADIS 82 steht auch mit einem Kunststoffgehäuse zum Einbau in eine Schalttafel zur Verfügung. Das Gehäuse wird über mitgelieferte Schraubklammern auf der Rückseite der Schalttafel befestigt.

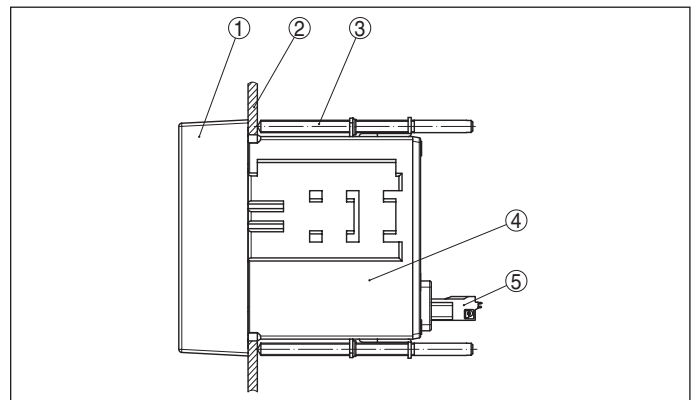


Abb. 5: VEGADIS 82 zum Schalttafeleinbau

- 1 Sichtglas
- 2 Schalttafel
- 3 Schraubklammer
- 4 Gehäuse
- 5 Steckverbinder

3.3 VEGADIS 176

Das VEGADIS 176 ist zum Schalttafeleinbau vorgesehen. Das Gehäuse wird über mitgelieferte Montageclips auf der Rückseite der Schalttafel befestigt.

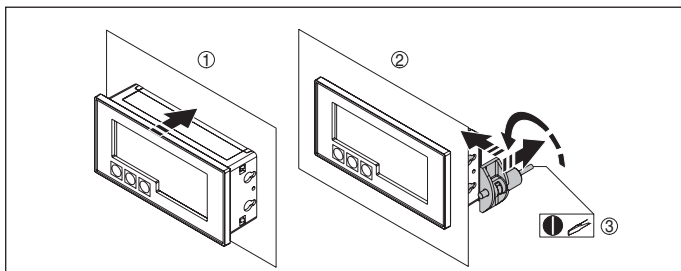


Abb. 6: VEGADIS 176 zum Schalttafeleinbau

- 1 Einbau in Schalttafelausschnitt
- 2 Befestigung über Montageclips

3.4 PLICSLED

Das Anzeigemodul PLICSLED ist Teil eines Sensors und wird direkt auf den Elektronikeinsatz des Sensors aufgesetzt. Für das Sensorgehäuse ist ein Deckel mit Sichtfenster erforderlich.

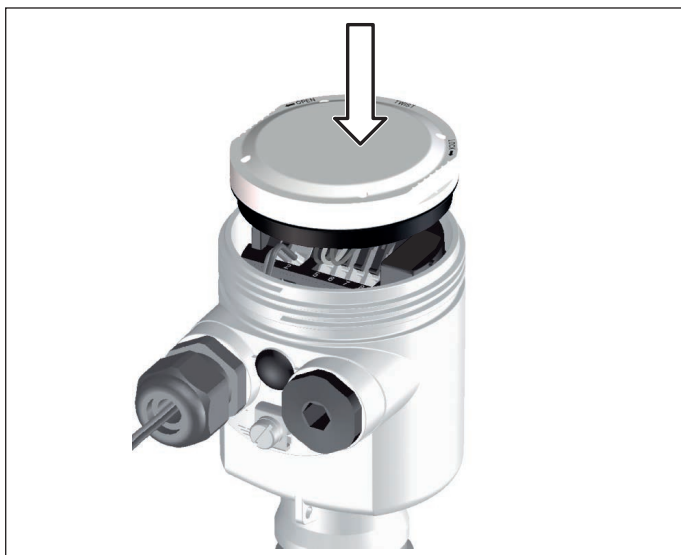


Abb. 7: Anzeigemodul einsetzen

4 Elektrischer Anschluss

4.1 Anschluss VEGADIS 81

Anschlussplan

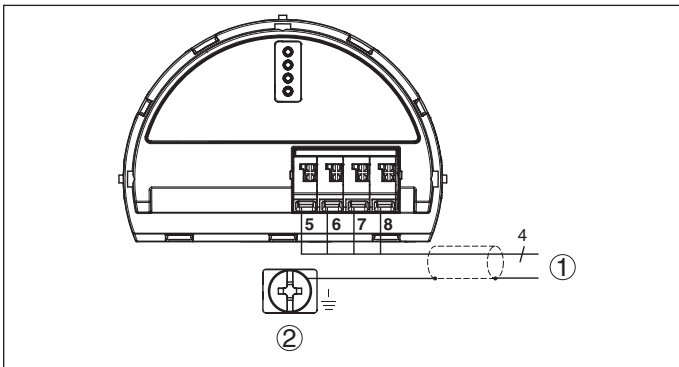


Abb. 8: Anschlussplan VEGADIS 81 für 4 ... 20 mA/HART-Sensoren

- 1 Zum Sensor
- 2 Erdungsklemme zum Anschluss des Kabelschirms³⁾

4.2 Anschluss VEGADIS 82

Anschlussplan 4 ... 20 mA

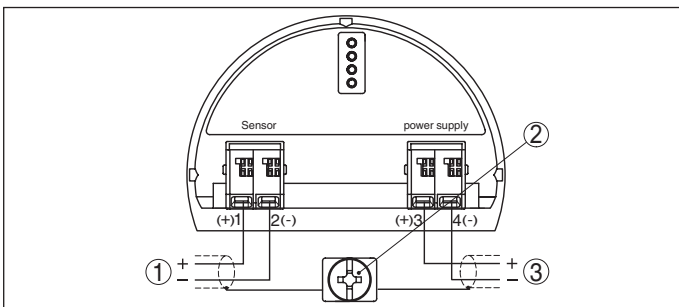


Abb. 9: Anschlussplan VEGADIS 82 - 4 ... 20 mA

- 1 Zum Sensor
- 2 Erdungsklemme zum Anschluss des Kabelschirms³⁾
- 3 Zur Spannungsversorgung

Anschlussplan 4 ... 20 mA/HART

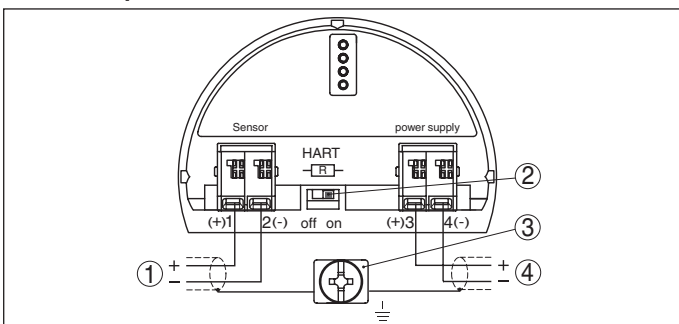


Abb. 10: Anschlussplan VEGADIS 82 - 4 ... 20 mA/HART

- 1 Zum Sensor
- 2 Schalter für HART-Widerstand (on = aktiviert, off = deaktiviert)
- 3 Erdungsklemme zum Anschluss des Kabelschirms³⁾
- 4 Zur Spannungsversorgung

³⁾ Abschirmung hier anschließen, Erdungsklemme außen am Gehäuse nach Vorschrift erden. Die beiden Klemmen sind galvanisch verbunden.

⁴⁾ Abschirmung hier anschließen, Erdungsklemme außen am Gehäuse nach

4.3 Anschluss VEGADIS 176

Anschlussplan passive Sensoren

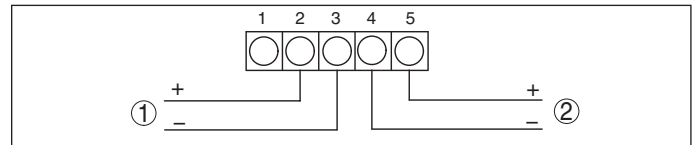


Abb. 11: Anschlussplan VEGADIS 176 für passive Sensoren

- 1 Zum Sensor
- 2 Zur Spannungsversorgung bzw. zum Auswertesystem
- 3 Interne Brücke

Anschlussplan aktive Sensoren

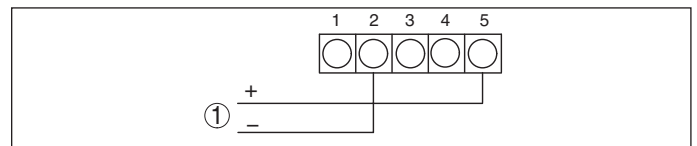


Abb. 12: Anschlussplan VEGADIS 176 für aktive Sensoren

- 1 Zum Sensor
- 2 Interne Brücke

4.4 Anschluss PLICSLED

Anschlussplan

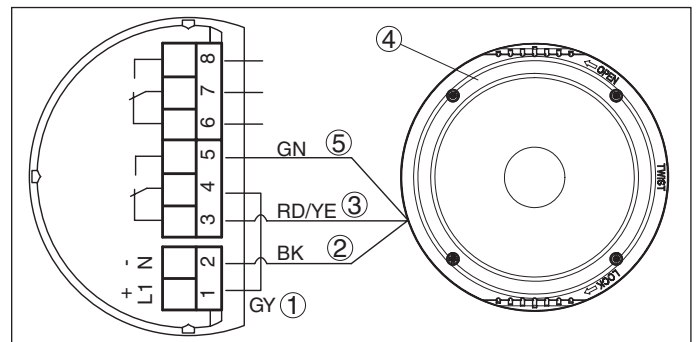


Abb. 13: Anschluss des Anzeigemoduls

- 1 Verbindungsleitung (GY = grau) - zwischen Klemme 1 und 4
- 2 Anschlussleitung (BK = schwarz) - an Klemme 2
- 3 Anschlussleitung (RD = rot bzw. YE = gelb) - an Klemme 3
- 4 Anzeigemodul VEGADIS
- 5 Anschlussleitung (GN = grün) - an Klemme 5

Vorschrift erden. Die beiden Klemmen sind galvanisch verbunden.

⁵⁾ Abschirmung hier anschließen, Erdungsklemme außen am Gehäuse nach Vorschrift erden. Die beiden Klemmen sind galvanisch verbunden.

5 Bedienung

5.1 Anzeige- und Bedienmodul PLICSCOM

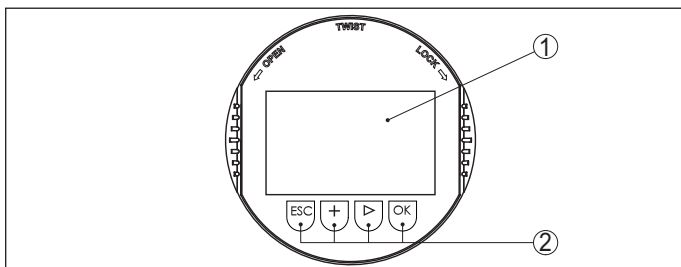


Abb. 14: Anzeige- und Bedienelemente

- 1 LC-Display
- 2 Bedientasten

Tastenfunktionen

- **[OK]-Taste:**
 - In die Menüübersicht wechseln
 - Ausgewähltes Menü bestätigen
 - Parameter editieren
 - Wert speichern
- **[->]-Taste:**
 - Darstellung Messwert wechseln
 - Listeneintrag auswählen
 - Editierposition wählen
- **[+]-Taste:**
 - Wert eines Parameters verändern
- **[ESC]-Taste:**
 - Eingabe abbrechen
 - In übergeordnetes Menü zurückspringen

5.2 Bedienung an der Messstelle

Über das PLICSCOM per Tasten

Das steckbare Anzeige- und Bedienmodul dient zur Messwertanzeige, Bedienung und Diagnose. Es ist mit einem beleuchteten Display mit Voll-Dot-Matrix sowie vier Tasten zur Bedienung ausgestattet.



Abb. 15: Anzeige- und Bedienmodul beim Einkammergehäuse

Über das Anzeige- und Bedienmodul per Magnetstift

Bei der Bluetooth-Ausführung des Anzeige- und Bedienmoduls wird der Sensor alternativ mittels eines Magnetstiftes bedient. Dies erfolgt durch den geschlossenen Deckel mit Sichtfenster des Sensorgehäuses.



Abb. 16: Anzeige- und Bedienmodul - mit Bedienung über Magnetstift

5.3 Bedienung in der Messstellenumgebung - drahtlos per Bluetooth

Über ein Smartphone/Tablet

Das Anzeige- und Bedienmodul mit integrierter Bluetooth-Funktion ermöglicht die drahtlose Verbindung zu Smartphones/Tablets mit iOS- oder Android-Betriebssystem. Die Bedienung erfolgt über die VEGA Tools App aus dem Apple App Store bzw. dem Google Play Store.

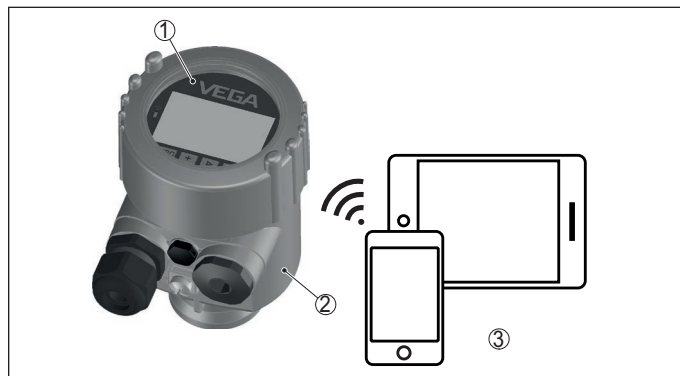


Abb. 17: Drahtlose Verbindung zu Smartphones/Tablets

- 1 Anzeige- und Bedienmodul
- 2 Sensor
- 3 Smartphone/Tablet

Über einen PC mit PACTware/DTM

Die drahtlose Verbindung vom PC zum Sensor erfolgt über den Bluetooth-USB-Adapter und ein Anzeige- und Bedienmodul mit integrierter Bluetooth-Funktion. Die Bedienung erfolgt über den PC mit PACTware/DTM.

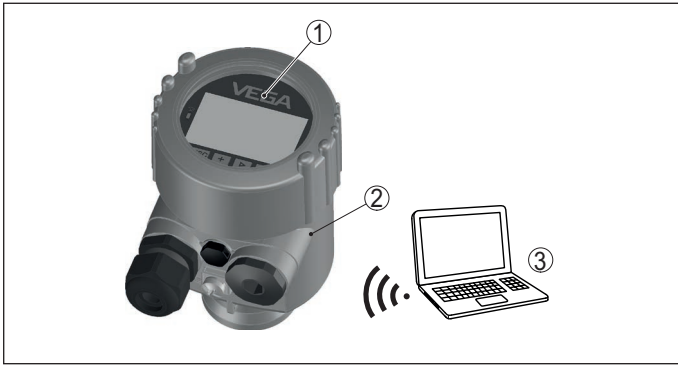


Abb. 18: Anschluss des PCs via Bluetooth-USB-Adapter

- 1 Anzeige- und Bedienmodul
- 2 Sensor
- 3 PC mit PACTware/DTM

5.4 Abgesetzte Bedienung am VEGADIS 81 und VEGADIS 82

PACTware/DTM

Die plics®-Sensoren können unabhängig vom jeweiligen Signalausgang über das VEGADIS 81 bedient werden. Zur Bedienung mit PACTware ist ein Gerätetreiber (DTM) für den jeweiligen Sensor erforderlich.

PLICSCOM im VEGADIS 81

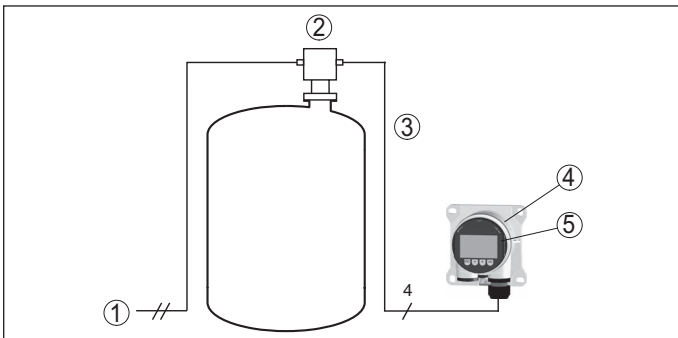


Abb. 19: Anschluss des VEGADIS 81 an den Sensor

- 1 Spannungsversorgung/Signalausgang Sensor
- 2 Sensor
- 3 Verbindungsleitung Sensor - externe Anzeige- und Bedieneinheit
- 4 Externe Anzeige- und Bedieneinheit
- 5 Anzeige- und Bedienmodul

Anschluss des PCs am VEGADIS 81

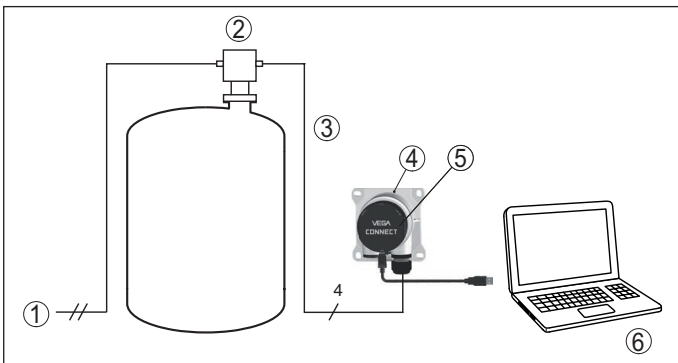


Abb. 20: Anschluss des VEGADIS 81 an den Sensor und den PC

- 1 Spannungsversorgung/Signalausgang Sensor
- 2 Sensor
- 3 Verbindungsleitung VEGADIS 81 - Sensor
- 4 VEGADIS 81
- 5 VEGACONNECT
- 6 PC mit PACTware/DTM

Die plics®-Sensoren mit Signalausgang 4 ... 20 mA/HART können über das VEGADIS 82 bedient werden. Zur Bedienung mit PACTware ist ein Gerätetreiber (DTM) für den jeweiligen Sensor erforderlich.

PLICSCOM im VEGADIS 82

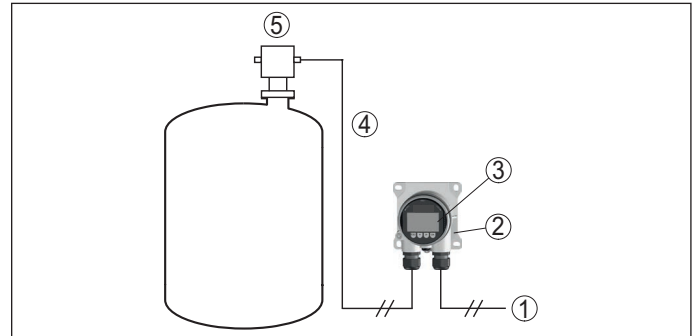


Abb. 21: Anschluss des VEGADIS 82 an den Sensor

- 1 Spannungsversorgung/Signalausgang Sensor
- 2 Externe Anzeige- und Bedieneinheit
- 3 Anzeige- und Bedienmodul
- 4 4 ... 20 mA/HART-Signalleitung
- 5 Sensor

Anschluss des PCs am VEGADIS 82

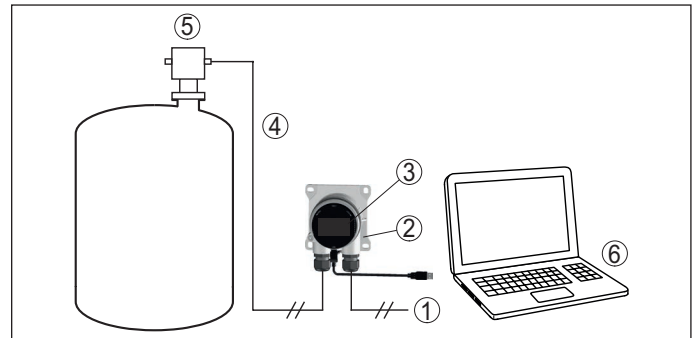


Abb. 22: Anschluss des VEGADIS 82 an den Sensor und den PC, Bedienung über PC mit PACTware/DTM

- 1 Spannungsversorgung/Signalausgang Sensor
- 2 VEGADIS 82
- 3 VEGACONNECT
- 4 4 ... 20 mA/HART-Signalleitung
- 5 Sensor
- 6 PC mit PACTware/DTM

5.5 Bedienung am VEGADIS 176

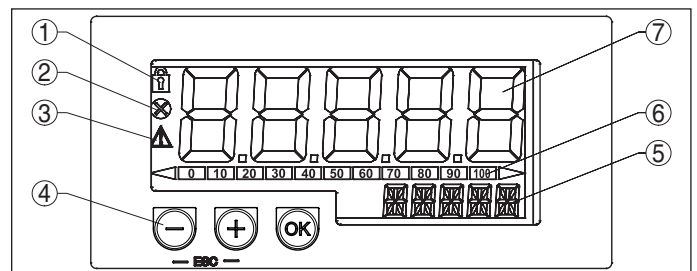


Abb. 23: Anzeige- und Bedienelemente des VEGADIS 176

- 1 Symbol: Bedienmenü gesperrt
- 2 Symbol: Fehler
- 3 Symbol: Über-/Unterbereich
- 4 Bedientasten
- 5 14-Segment-Anzeige für Einheit/TAG
- 6 Bargraph mit Marken für Unter- und Überbereich
- 7 5-stellige 7-Segment-Anzeige für Messwert

Die Bedienung erfolgt über drei Bedientasten auf der Gehäusefront.

6 Maße

PLICSCOM

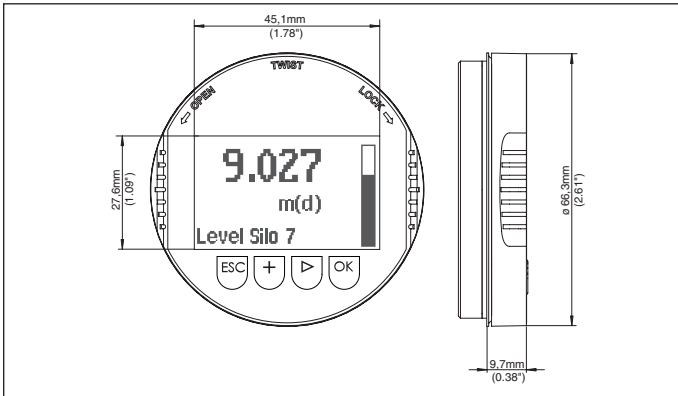


Abb. 24: Maße Anzeige- und Bedienmodul

VEGADIS 81

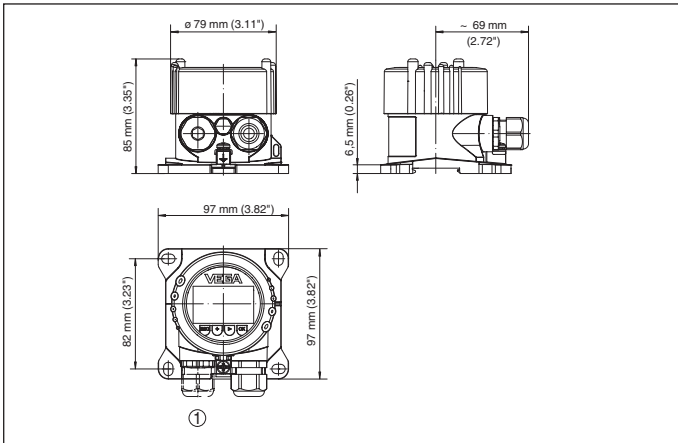


Abb. 25: Maße VEGADIS 81 mit Kunststoffgehäuse

1 Kabelverschraubung bei Ausführung mit beheiztem Anzeige- und Bedienmodul

VEGADIS 82, Kunststoffgehäuse

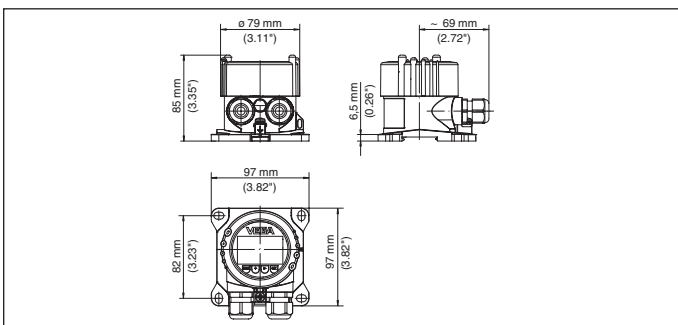


Abb. 26: VEGADIS 82 mit Kunststoffgehäuse

VEGADIS 82, Kunststoffgehäuse (Schalttafeleinbau)

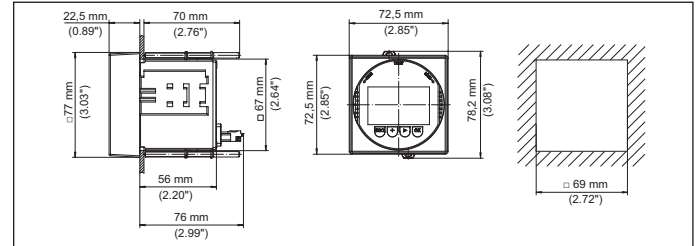


Abb. 27: VEGADIS 82 mit Kunststoffgehäuse zum Schalttafeleinbau

VEGADIS 176

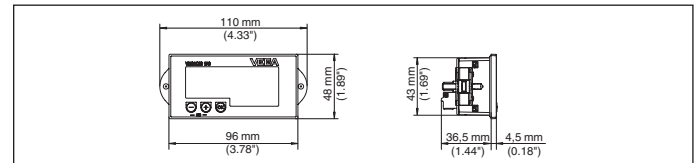


Abb. 28: Maße VEGADIS 176

Anzeigemodul PLICSLIED

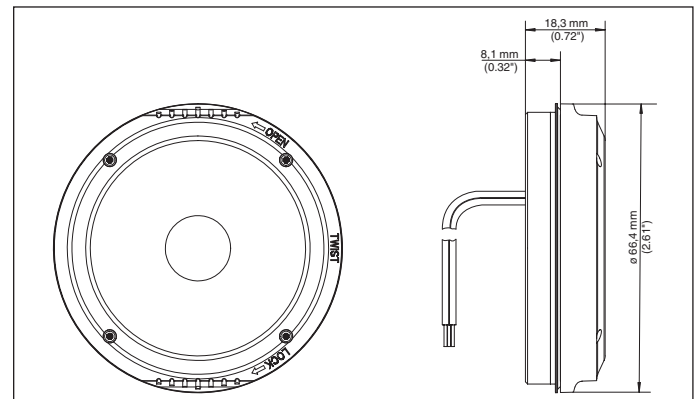


Abb. 29: Maße - Anzeigemodul PLICSLIED



Die Angaben über Lieferumfang, Anwendung, Einsatz und Betriebsbedingungen der Sensoren und Auswertsysteme entsprechen den zum Zeitpunkt der Drucklegung vorhandenen Kenntnissen.
Änderungen vorbehalten

© VEGA Grieshaber KG, Schiltach/Germany 2020

VEGA Grieshaber KG
Am Hohenstein 113
77761 Schiltach
Deutschland

Telefon +49 7836 50-0
Fax +49 7836 50-201
E-Mail: info.de@vega.com
www.vega.com

VEGA

30143-DE-200807