



Product information

Capacitief

Niveaumeting in vloeistof

VEGACAL 62

VEGACAL 63

VEGACAL 64

VEGACAL 66

VEGACAL 69



Inhoudsopgave

1	Beschrijving van het meetprincipe	3
2	Type-overzicht	5
3	Overzicht behuizingen.....	6
4	Montage-instructies.....	7
5	Elektrische aansluiting.....	9
6	Bediening.....	11
7	Afmetingen	13

Veiligheidsinstructies voor Ex-toepassingen aanhouden



Houd bij Ex-toepassingen de Ex-specifieke veiligheidsinstructies aan, die u onder www.vega.com vindt en die met ieder instrument worden meegeleverd. In explosiegevaarlijke omgeving moeten de geldende voorschriften, conformiteits- en typebeproevingscertificaten van de sensoren en de voedingsapparaten worden aangehouden. De sensoren mogen alleen op intrinsiekveilige stroomcircuits worden aangesloten. De toegestane elektrische specificaties zijn vermeld in de certificering.

1 Beschrijving van het meetprincipe

Meetprincipe

Meetelektrode, product en tankwand vormen een elektrische condensator. De capaciteit van de condensator wordt in wezen door drie factoren beïnvloed.

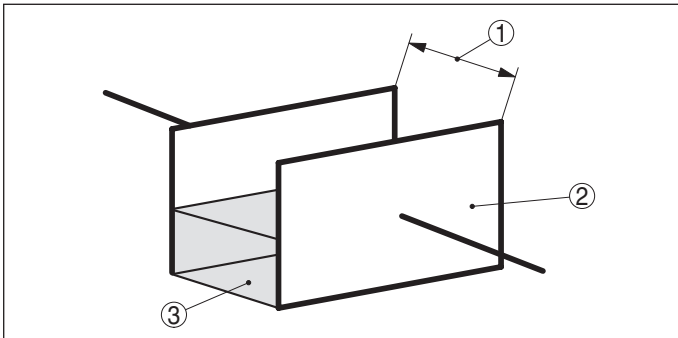


Fig. 1: Werkingsprincipe - plaatcondensator

- 1 Afstand elektrodenvlakken
- 2 Grootte elektrodenvlakken
- 3 Soort diëlektricum tussen de elektroden

De elektrode en de tankwand zijn daarbij de condensatorplaten. Het product is het diëlektricum. Vanwege de hogere diëlektrische constante van het product ten opzicht van lucht neemt de capaciteit van de condensator bij toenemende bedekking van de elektrode toe.

De capaciteitsverandering en de weerstandsverandering worden door de elektronica in een niveauproportioneel signaal omgevormd.

Des te constanter de geleidbaarheid, concentratie en de temperatuur van een medium zijn, des te beter zijn de omstandigheden voor de admittantiemeting. Veranderingen van de omstandigheden zijn in media met hoge diëlektrische constante over het algemeen niet kritisch.

De sensoren zijn onderhoudsvrij en robuust en worden op alle terreinen binnen de industriële meettechniek toegepast.

Bij de admittantie-meetsonden bestaan geen minimale afstanden of dode banden waarbinnen niet kan worden gemeten.

Terwijl deelsgeïsoleerde uitvoeringen voornamelijk in stortgoederen worden toegepast, worden de volledig geïsoleerde varianten overwegend in vloeistoffen gebruikt.

Agressieve en aanhechtende media

Ook het gebruik van sterk hechtende of agressieve media is geen enkel probleem. Omdat het admittantie-meetprincipe geen speciale eisen stelt aan de inbouw, kan een groot aantal toepassingen met de meetsonden VEGACAL serie 60 worden uitgerust.

Groot toepassingsgebied

Met meetbereiken tot 32 m (105 ft) zijn de sensoren ook geschikt voor hoge tanks. Temperaturen tot 200 °C (392 °C) en drukken van vacuüm tot 64 bar (928 psig) dekken een zeer breed toepassingsgebied af.

1.2 Toepassingsvoorbeelden

Vloeistoftanks tot 6 m hoogte

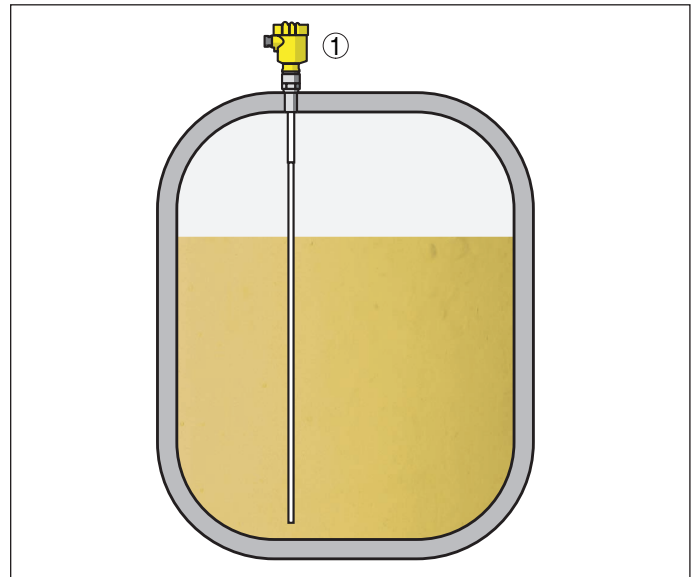


Fig. 2: Kleine vloeistoftank

- 1 Volledig geïsoleerde staafmeetsonde VEGACAL 63

In vloeistoftanks, waarin media worden opgeslagen of verwerkt, kunnen admittantie-meetsonden worden toegepast. Om meetwaardevervalsingen te vermijden, is het in elektrisch niet-geleidende media noodzakelijk, dat in de tank altijd hetzelfde medium wordt gemeten. Wanneer van medium wordt gewisseld (ander diëlektrische constante) moet opnieuw worden ingeregeld. Vanaf een geleidbaarheid van circa 100 $\mu\text{S}/\text{cm}$ kunnen ook gemengde en verschillende media in een tank worden gemeten zonder nieuwe inregeling.

Of een deels- of volledig geïsoleerde meetsonde wordt toegepast, wordt bepaald door de diëlektrische constante. Wanneer deze minder is dan 5, is een deels geïsoleerde meetsonde voldoende, boven 5 moet een volledig geïsoleerde meetsonde worden toegepast.

Omdat er bij admittantie-meetsonden geen dode band bestaat en er ook geen inbouwbeperkingen bestaan, zijn deze ook zeer goed geschikt voor kleine tanks. Hoge sokken en wandafstanden vanaf ca. 100 mm spelen bij de meetsonden nagenoeg geen rol.

Voordelen:

- Geen dode zones
- Geringe minimale afstand
- Onafhankelijk van sokken en ingebouwde onderdelen
- Hoge chemische bestendigheid

Vloeistoftanks hoger dan 6 m en tanks in ruimten met overkapping

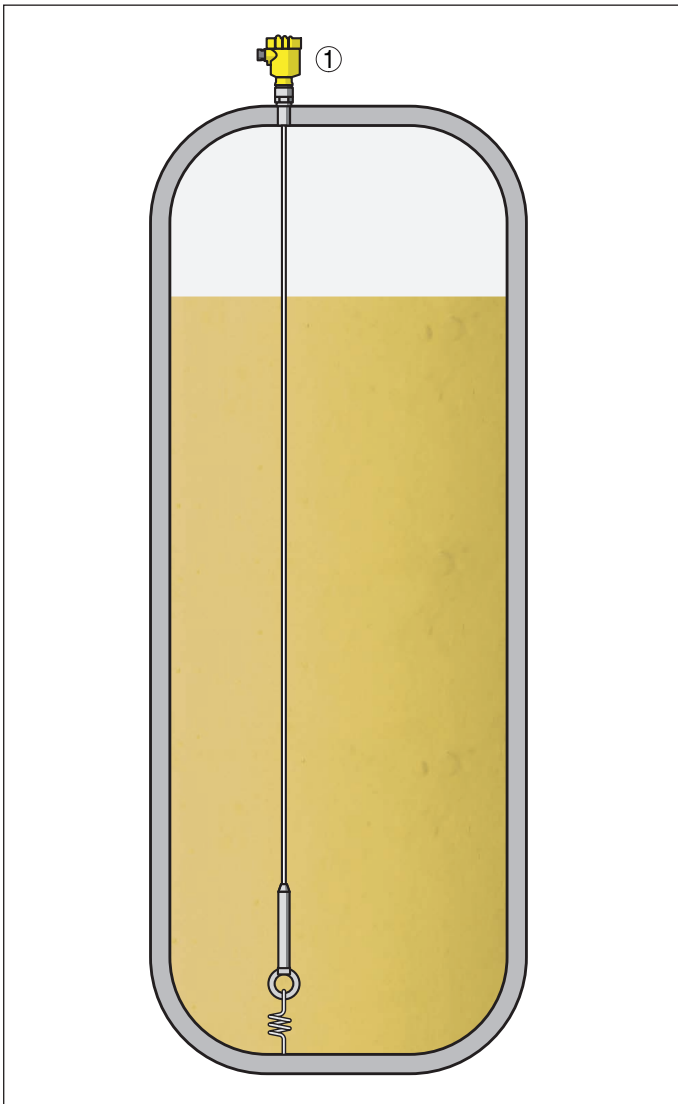


Fig. 3: Hoge vloeistoftank

1 Volledig geïsoleerde kabelmeetsonde VEGACAL 66 met afspanveer gemonteerd

Bij hoge tanks (meer dan 6 m) en bij overdekte tanks zijn kabelmeetsonden in het voordeel. Meetlengten tot 32 m maken inbouw in hoge tanks mogelijk. De flexibele kabelmeetsonden maken eenvoudige inbouw mogelijk, ook bij weinig beschikbare ruimten.

Omdat de afstand tot de tankwand zo stabiel mogelijk moet zijn, wordt fixeren van het spangewicht aan de tankbodem geadviseerd.

Voordelen:

- Grote meetlengten
- Geen blokafstand
- Geringe minimale afstand
- Onafhankelijk van sokken en ingebouwde onderdelen
- Hoge chemische bestendigheid

Tank met aanhechtende, geleidbare vloeistoffen

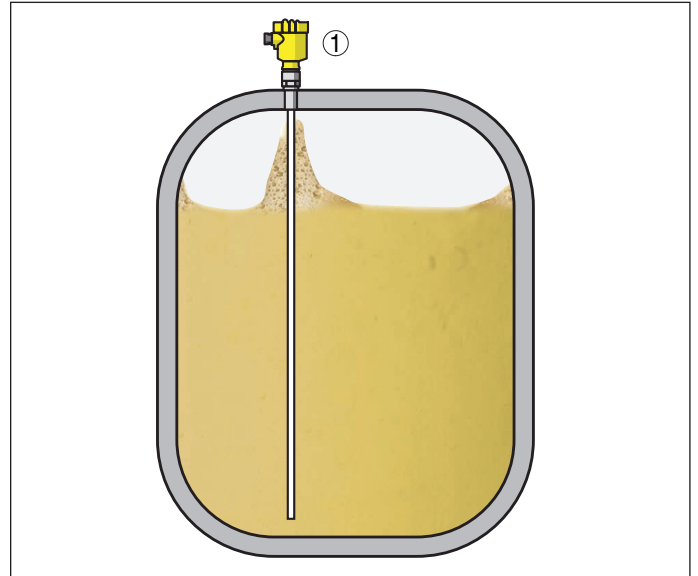


Fig. 4: Niveaumeting in sterk hechtende vloeistoffen

1 Volledig geïsoleerde, afzettingen-neutrale staafmeetsonde VEGACAL 64

Terwijl elektrisch niet-geleidende media bij de admittantie-meting geen rol spelen, veroorzaken afzettende, geleidende media meetfouten. Door de mechanische constructie van de VEGACAL 64 en de admittantie-verwerking worden deze effecten geneutraliseerd. Zelfs sterk geleidende afzettingen worden zo gecompenseerd en het meetresultaat blijft goed.

Voordelen:

- Ongevoelig, zelfs voor sterke afzettingen
- Geen dode zones
- Geringe minimale afstand
- Onafhankelijk van sokken en ingebouwde onderdelen

2 Type-overzicht

VEGACAL 62



VEGACAL 63



VEGACAL 64

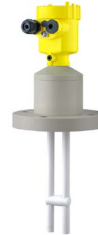


Voorkeurstoepassingen	Vloeistoffen, niet geleidend	Vloeistoffen, geleidend	Vloeistoffen, geleidend
Uitvoering	Staaft - deels geïsoleerd	Staaft - volledig geïsoleerd	Staaft - volledig geïsoleerd Afzettingsneutraal
Isolatie	PTFE	PE, PTFE	FEP
Lengte	0,2 ... 6 m (0.656 ... 19.69 ft)	0,2 ... 6 m (0.656 ... 19.69 ft)	0,2 ... 4 m (0.656 ... 13.12 ft)
Procesaansluiting	Schroefdraad vanaf G $\frac{3}{4}$, flens	Schroefdraad vanaf G $\frac{3}{4}$, flens	Schroefdraad vanaf G1, flens
Procestemperatuur	-50 ... +200 °C (-58 ... +392 °F)	-50 ... +200 °C (-58 ... +392 °F)	-50 ... +200 °C (-58 ... +392 °F)
Procesdruk	-1 ... 64 bar/-100 ... 6400 kPa (-14.5 ... 928 psig)	-1 ... 64 bar/-100 ... 6400 kPa (-14.5 ... 928 psig)	-1 ... 64 bar/-100 ... 6400 kPa (-14.5 ... 928 psig)

VEGACAL 66







VEGACAL 69






Voorkeurstoepassingen	Stortgoederen, vloeistoffen	Vloeistoffen
Uitvoering	Kabel - geïsoleerd	Dubbele staaf - volledig geïsoleerd
Isolatie	PTFE	FEP
Lengte	0,4 ... 32 m (1.312 ... 105 ft)	0,2 ... 4 m (0.656 ... 13.12 ft)
Procesaansluiting	Schroefdraad vanaf G $\frac{3}{4}$, flens	Flens (PP of PTFE)
Procestemperatuur	-50 ... +200 °C (-58 ... +392 °F)	-40 ... +100 °C (-40 ... +212 °F)
Procesdruk	-1 ... 64 bar/-100 ... 6400 kPa (-14.5 ... 928 psig)	-1 ... 2 bar/-100 ... 200 kPa (-14.5 ... 29 psig)

3 Overzicht behuizingen

Kunststof PBT		
Beschermingsgraad	IP 66/IP 67	IP 66/IP 67
Uitvoering	Eenkamer	Tweekamer
Toepassingsgebied	Industriële omgeving	Industriële omgeving

Aluminium		
Beschermingsgraad	IP 66/IP 67, IP 66/IP 68 (1 bar)	IP 66/IP 67, IP 66/IP 68 (1 bar)
Uitvoering	Eenkamer	Tweekamer
Toepassingsgebied	Industriële omgeving met verhoogde mechanische belasting	Industriële omgeving met verhoogde mechanische belasting

RVS 316L			
Beschermingsgraad	IP 66/IP 67	IP 66/IP 67, IP 66/IP 68 (1 bar)	IP 66/IP 67, IP 66/IP 68 (1 bar)
Uitvoering	Eénkamer elektrolytisch gepolijst	Eénkamer gietwerk	Tweekamer gietwerk
Toepassingsgebied	Agressieve omgeving, levensmiddelen, farmacie	Agressieve omgeving, sterke mechanische belasting	Agressieve omgeving, sterke mechanische belasting

4 Montage-instructies

Druk/vacuüm

Bij over- of onderdruk in de tank moet u de procesaansluiting afdichten. Controleer of het afdichtingsmateriaal bestendig is tegen het product en de proces temperatuur.

Isolerende maatregelen zoals bijv. het omwikkelen van het schroefdraad met teflonband kunnen bij metalen silo's de noodzakelijke elektrische verbinding met de silo onderbreken. Aard daarom de meetsonde op de silo.

Aansluitingen

Bij media, die neigen tot afzettingen, moet de elektrode bij horizontale inbouw vrij in de tank steken, om afzettingen te voorkomen. Vermijd in deze gevallen sokken voor flenzen en inschroefstukken.

Meetbereik

Let erop, dat bij volledig geïsoleerde kabelmeetsonden in de omgeving van het spangewicht niet kan worden gemeten (L - lengte spangewicht)).

Bij volledig geïsoleerde staafmeetsonden kan over de eerste 20 mm vanaf de top niet worden gemeten (L - 20 mm).

Kies de meetsonde overeenkomstig langer.

Roerwerken

Extreme trillingen in de installatie en schokken, bijvoorbeeld door roerwerken en turbulente stromingen in de tank kunnen de elektroden van de VEGACAL in resonantietrilling brengen. Dit heeft extra materiaalbelasting tot gevolg. Wanneer een lange staafelektrode nodig is, kunt u daarom direct boven het uiteinde van de elektrode een geschikte steun of afspanning aanbrengen, om de staafelektrode te fixeren.

Instromend medium

Wanneer VEGACAL in de vulstroom is ingebouwd, kan dit ongewenste foutieve metingen tot gevolg hebben. Monteer de VEGACAL daarom op een plaats in de tank, waar geen storende invloeden, zoals bijv. van vulopeningen, roerwerken enz. kunnen optreden.

Dit geldt vooral voor uitvoeringen met lange elektroden.

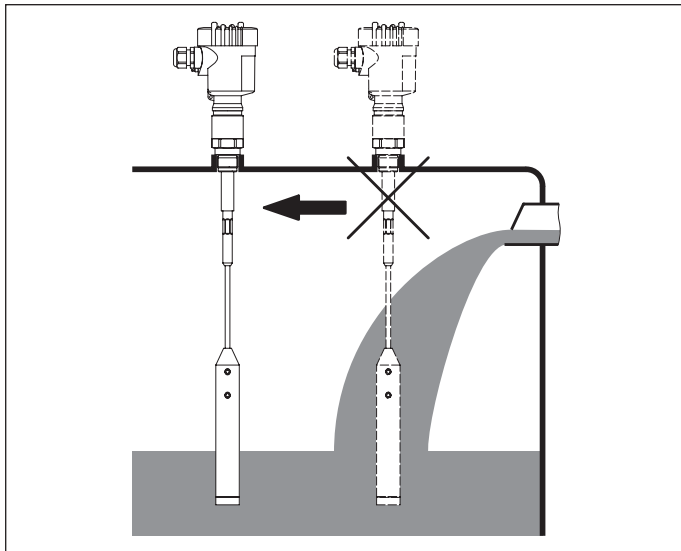


Fig. 17: Instromend medium

Tankvormen

De admittantie-meetsonde moet zo mogelijk verticaal resp. parallel t.o.v. een tegenelektrode zijn gemonteerd. Dit geldt vooral bij niet-geleidend medium.

In liggende cilindrische tanks, kogeltanks of andere asymmetrische tankvormen ontstaan vanwege de variërende afstand tot de tankwand alineaire niveauwaarden.

Gebruik een dubbele staafmeetsonde, een mantelbuis of lineariseer het meetsignaal.

Tankmateriaal

Metalen silo

Let erop, dat de mechanische aansluiting van de meetsonde met de tank elektrisch geleidend is, om voldoende massa te waarborgen.

Gebruik geleidende pakkingen zoals bijv. koper en lood. Isolerende maatregelen, zoals bijv. het omwikkelen van het schroefdraad met teflon band, kunnen bij metalen tanks de noodzakelijke verbinding onderbreken. Aardt daarom de meetsonde aan de tank of gebruik geleidend afdichtingsmateriaal.

Niet geleidende silo

Bij niet geleidende tanks, bijv. kunststof tanks, moet de tweede pool van de condensator afzonderlijk worden gerealiseerd. Gebruik een dubbele staafmeetsonde of monteer een mantelbuis.

Bedrijfstemperaturen

Wanneer aan de behuizing hoge omgevingstemperaturen optreden, moet u een temperatuurtussenstuk gebruiken of de elektronica van de meetsonde scheiden en in een separate behuizing op een koelere plaats onderbrengen.

Let erop, dat de meetsonde niet door een eventueel aanwezige isolatie wordt omsloten.

De temperatuurbereiken van de meetsonden vindt u in het hoofdstuk "Technische gegevens".

Agressieve, abrasieve media

Voor bijzonder agressieve of abrasieve media staan een aantal isolatiematerialen ter beschikking. Wanneer metaal chemisch niet bestendig is tegen het medium, gebruikt u een gecoate flens.

Fixeren

Staafuitvoeringen

De meetsonde mag tijdens bedrijf geen ingebouwde onderdelen of de tankwand aanraken. Bovendien kan de meetwaarde veranderen, wanneer de afstand tot de tankwand sterk varieert. Indien nodig, moet u daarom het uiteinde van de sonde isolerende vastzetten.

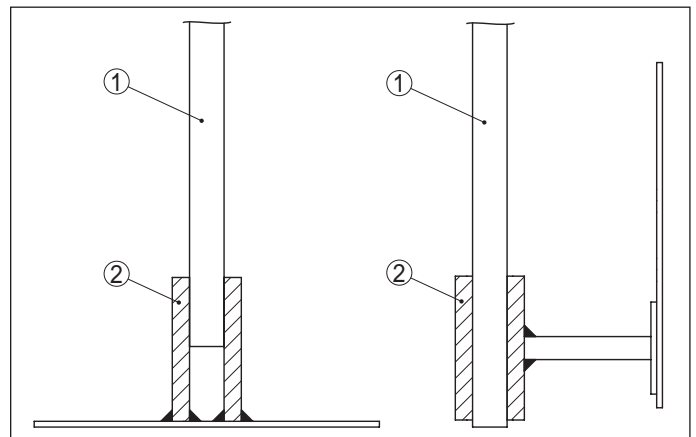


Fig. 18: Meetsonde fixeren

- 1 Meetsonde - volledig geïsoleerd
- 2 Metalen bus
- 3 Meetsonde - blank
- 4 Kunststof- of keramische bus

Kabeluitvoeringen

Vooral lange kabeluitvoeringen kunnen bij mediumbewegingen de tankwand raken. U moet daarom de meetsonde fixeren.

In het spangewicht is daarom een schroefdraad (M12) voor bevestiging van een oogbout voorzien (artikelnr. 2.27423). Het schroefdraad is al geïsoleerd in het spangewicht geïntegreerd.

Let erop, dat de meetsondekabel niet te strak is gespannen. Vermijd trekbelastingen op de kabel. In ons toebehorenprogramma vindt u daarvoor een afspanveer die een overbelasting verhindert.

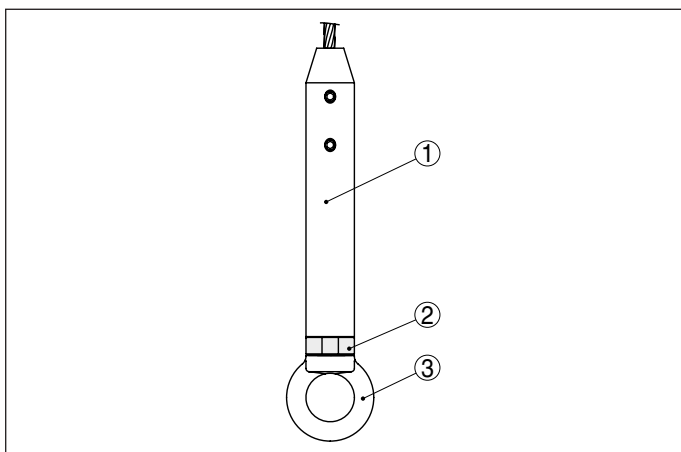


Fig. 19: Meetsonde fixeren

- 1 Spangewicht (316L)
- 2 Schroefdraadelement M12 geïsoleerd, van PEEK
- 3 Oog M12 van 316L (artikelnr. 2.27423)

Bij tanks met een conische bodem kan het een voordeel zijn, de sensor in het midden van de tank te monteren, omdat de meting dan tot op de bodem mogelijk is.

Op het spangewicht van de volledig geïsoleerde kabelmeetsonden kan niet worden gemeten. Het meetbereik van de meetsonde eindigt daarom aan de bovenkant van het spangewicht.

Zonnekap

Om de sensor te beschermen tegen vervuiling en sterke opwarming door de zon bij buitenopstelling, kunt u een zonnekap op het sensorhuis klikken.

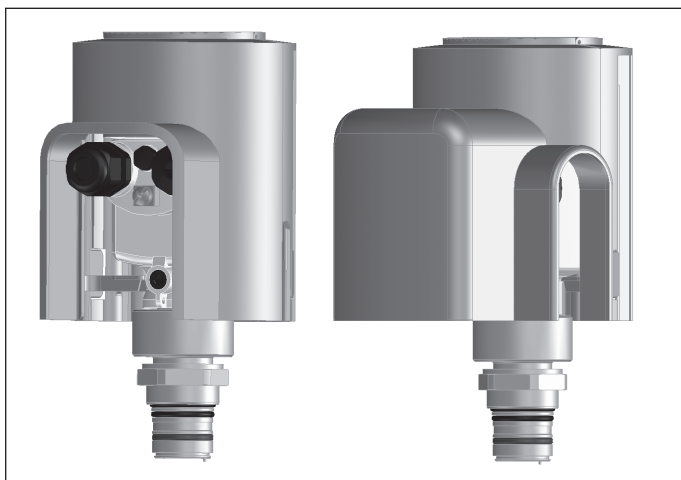



Fig. 20: Zonnekap in verschillende uitvoeringen

5 Elektrische aansluiting

5.1 Voorwaarden algemeen

Het voedingsspanningsbereik kan afhankelijk van de uitvoering van het instrument verschillen. De exacte specificaties zijn in het hoofdstuk "Technische gegevens" genoemd.

De nationale installatienormen en de geldende veiligheidsbepalingen en ongevalpreventievoorschriften moeten worden aangehouden.

 In explosiegevaarlijke omgevingen moeten de geldende voorschriften, de conformiteits- en typebeproevingscertificaten van de sensoren en de voedingen worden aangehouden.

5.2 Voedingsspanning

Algemeen

De voedingsspanning en het stroomsignaal verlopen via dezelfde twee-aderige aansluitkabel. De eisen aan de voedingsspanning zijn in hoofdstuk "Technische gegevens" genoemd.

Tweedraads 4 ... 20 mA/HART, > 4 ... < 20 mA

De VEGA-voedingsapparaten VEGATRENN 149EX, VEGASTAB 690, VEGADIS 371 en de meetversterkers VEGAMET zijn voor voedingsspanning geschikt. Met deze instrumenten is ook de veilige scheiding van het voedingscircuit van de netstroomcircuits conform DIN VDE 0106 deel 101 voor de sensor gewaarborgd.

Profibus PA

De voedingsspanning wordt door een Profibus-DP/PA-segment coupler of door een VEGALOG 571 EP-ingangskaat verzorgd.

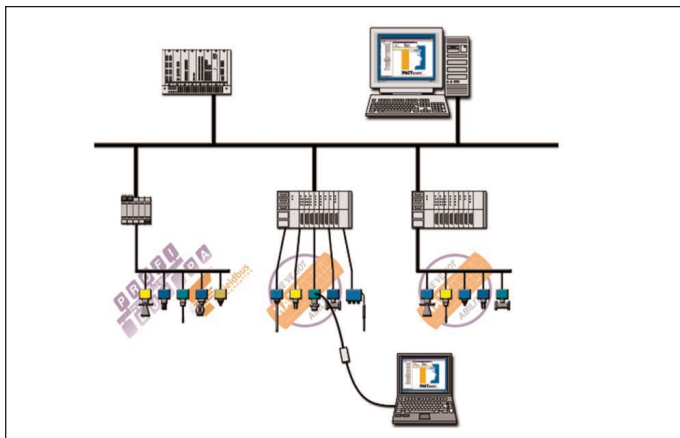


Fig. 21: Integratie van instrumenten in een Profibus-PA-systeem via segment coupler-DP/PA of dataregistratiesystemen met Profibus-PA-ingangskaat

Foundation Fieldbus

De voedingsspanning wordt via de H1-veldbuskabel verzorgd.

5.3 Verbindingskabel

Algemeen

De sensoren worden met standaard kabel zonder afscherming aangesloten. Een kabelbuitendiameter van 5 ... 9 mm waarborgt de goed afdichtende werking van de kabelwartel.

Tweedraads 4 ... 20 mA/HART, > 4 ... < 20 mA

Indien elektromagnetische instrooiingen zijn te verwachten, moet voor de signaalkabels afgeschermde kabel worden gebruikt.

Profibus PA, Foundation Fieldbus

De installatie moet conform de betreffende busspecificatie worden uitgevoerd. De sensor wordt overeenkomstig met afgeschermde kabel conform busspecificatie aangesloten. Let op het afsluiten van de bus met een passende afsluitweerstand.

voor de voedingsspanning moet bovendien een toegelaten installatiekabel met PE-leider worden gebruikt.



Bij Ex-toepassingen moeten voor de aansluitkabel de geldende installatievoorschriften worden aangehouden.

5.4 Aansluiting van de kabelafscherming en de aarding

Tweedraads 4 ... 20 mA/HART, > 4 ... < 20 mA

De kabelafscherming moet aan beide zijde op het aardpotentiaal worden aangesloten. Indien potentiaalvereffeningsstromen kunnen worden verwacht, moet de verbinding aan de verwerkingszijde via een keramische condensator (bijv. 1 nF, 1500 V) worden uitgevoerd.

Profibus PA, Foundation Fieldbus

Bij installaties met potentiaalvereffening wordt de kabelafscherming op het voedingsapparaat, in de aansluitbox en op de sensor direct op het aardpotentiaal aangesloten.

Bij installaties zonder potentiaalvereffening wordt de kabelafscherming alleen op het voedingsapparaat en op de sensor direct op het aardpotentiaal aangesloten, echter niet in de aansluitbox resp. de T-verdeler.

5.5 Aansluitschema

Eenkamerbehuizing

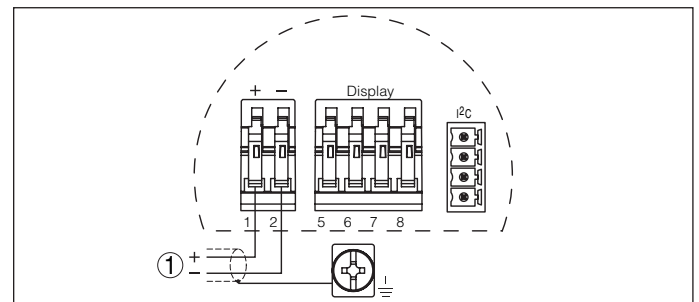


Fig. 22: Aansluiting HART-tweedraads, Profibus PA, Foundation Fieldbus

1 Voedingsspanning en signaaluitgang

Tweedraadsuitgang > 4 ... < 20 mA

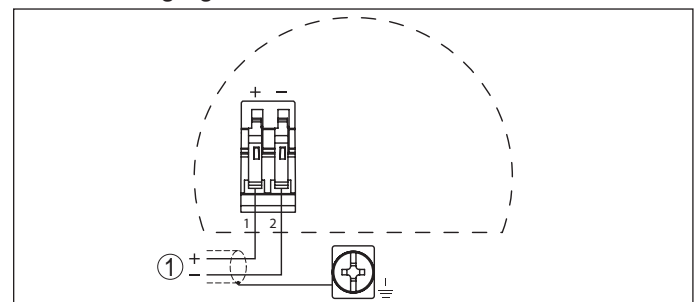


Fig. 23: Aansluiting > 4 ... < 20 mA (niet genormeerd) voor aansluiting op een meetversterker

1 Voedingsspanning/signaaluitgang

Tweekamerbehuizing - tweedraads

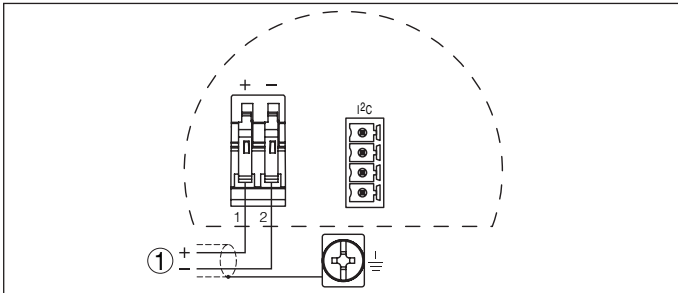


Fig. 24: Aansluiting HART-tweedraads, Profibus PA, Foundation Fieldbus

1 Voedingsspanning en signaaluitgang

6 Bediening

6.1 Bediening op de meetplaats

Via de display- en bedieningsmodule met toetsen

De insteekbare display- en bedieningsmodule is bedoeld voor meetwaarde-aanwijzing, bediening en diagnose. Het is uitgerust met een verlicht display met full-dot-matrix en vier toetsen voor bediening.



Fig. 25: Display- en bedieningsmodule bij eenkamerbehuizing

Via de display- en bedieningsmodule met magneetstift

Bij de Bluetooth-uitvoering van de display- en bedieningsmodule wordt de sensor als alternatief met een magneetstift bediend. Dit gebeurt door het gesloten deksel met kijkvenster van de sensorbehuizing heen.



Fig. 26: Display- en bedieningsmodule - met bediening via magneetstift

Via een PC met PACTware/DTM

Voor de aansluiting van de PC is de interface-omvormer VEGACONNECT nodig. Deze wordt in plaats van de display- en bedieningsmodule op de sensor geplaatst en op de USB-interface van de PC aangesloten.

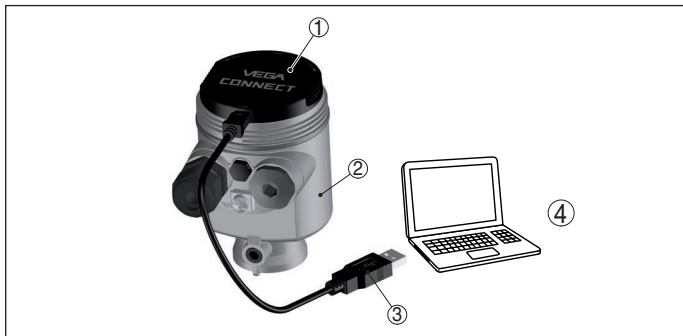


Fig. 27: Aansluiting van de PC via VEGACONNECT en USB

- 1 VEGACONNECT
- 2 Sensor
- 3 USB-kabel naar PC
- 4 PC met PACTware/DTM

PACTware is een bedieningssoftware voor de configuratie, parametring, documentatie en diagnose van veldinstrumenten. De bijbehorende drivers worden DTM's genoemd.

6.2 Bediening in de meetplaatsomgeving - draadloos via Bluetooth

Via een smartphone/tablet

De display- en bedieningsmodule met geïntegreerde Bluetooth-functie maakt de draadloze verbinding van smartphones/tablets mogelijk met iOS- of Android-besturingssysteem. De bediening volgt via de VEGA Tool app uit de Apple App Store of de Google Play Store.

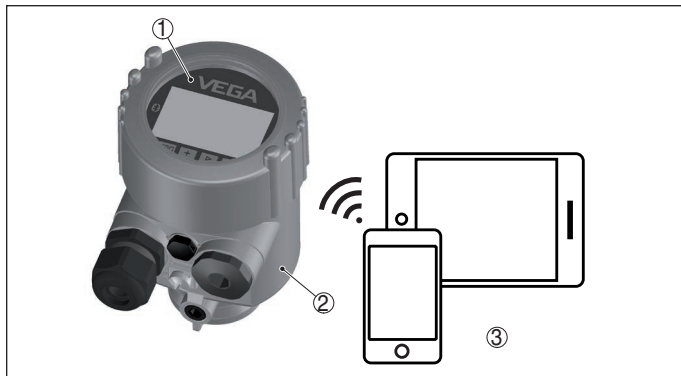


Fig. 28: Draadloze verbinding met Smartphones/tablets

- 1 Display- en bedieningsmodule
- 2 Sensor
- 3 Smartphone/Tablet

Via een PC met PACTware/DTM

De draadloze verbinding van PC en sensor wordt via de Bluetooth-USB-adaptor en een display- en bedieningsmodule met geïntegreerde Bluetooth-functie gerealiseerd. De bediening volgt via de PC met PACTware/DTM.

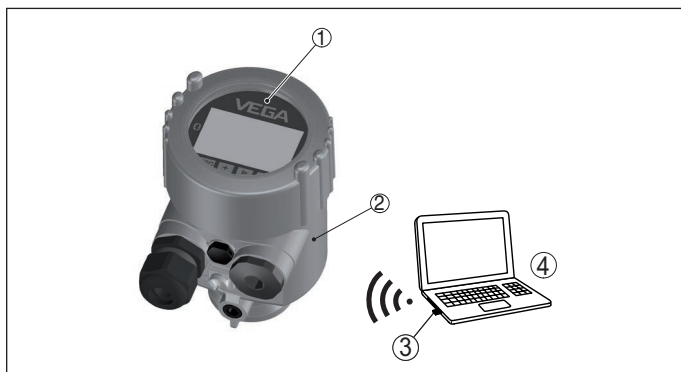


Fig. 29: Aansluiting van de PC via Bluetooth-USB-adaptor

- 1 Display- en bedieningsmodule
- 2 Sensor
- 3 Bluetooth-USB-adaptor
- 4 PC met PACTware/DTM

6.3 Bediening separaat van de meetplaats - kabelgebonden

Via externe display- en bedieningseenheden

Hiervoor staan de externe display- en bedieningseenheden VEGADIS 81 en 82 ter beschikking. De bediening vindt plaats via de toetsen van de daarin gemonteerde display- en bedieningsmodule.

De VEGADIS 81 wordt tot op 50 m afstand van de sensor gemonteerd en direct op de elektronica van de sensor aangesloten. De VEGADIS 82 wordt op een willekeurige plaats direct in de signaalkabel opgenomen.

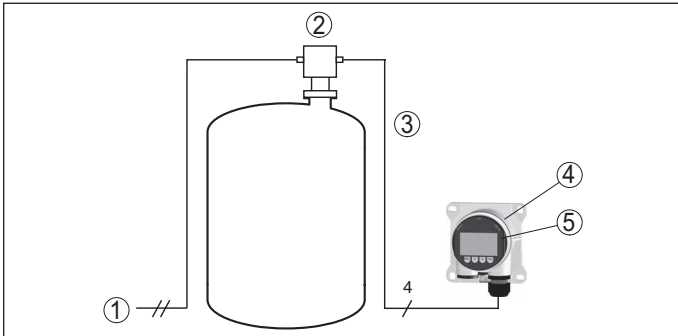


Fig. 30: Aansluiting van de VEGADIS 81 op de sensor

- 1 Voedingsspanning/signaaluitgang sensor
- 2 Sensor
- 3 Verbindingskabel sensor - externe display- en bedieningseenheid
- 4 Externe display- en bedieningseenheid
- 5 Display- en bedieningsmodule

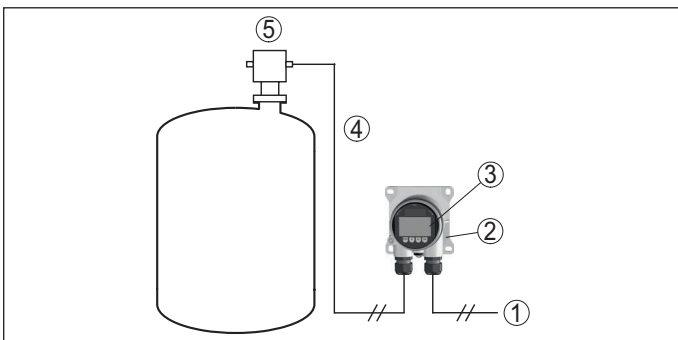


Fig. 31: Aansluiting van de VEGADIS 82 op de sensor

- 1 Voedingsspanning/signaaluitgang sensor
- 2 Externe display- en bedieningseenheid
- 3 Display- en bedieningsmodule
- 4 ... 20 mA/HART-signaalkabel
- 5 Sensor

Via een PC met PACTware/DTM

De sensor wordt bediend via een PC met PACTware/DTM.

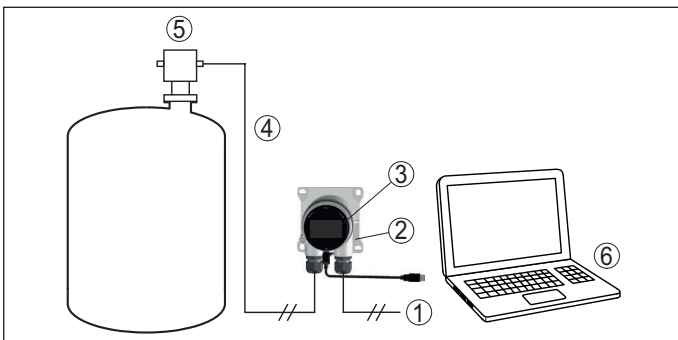


Fig. 32: Aansluiting van de VEGADIS 82 op de sensor, bediening via PC met PACTware

- 1 Voedingsspanning/signaaluitgang sensor
- 2 Externe display- en bedieningseenheid
- 3 VEGACONNECT
- 4 ... 20 mA/HART-signaalkabel
- 5 Sensor
- 6 PC met PACTware/DTM

6.4 Bediening separaat van de meetplaats - draadloos via het mobiele netwerk

De radiografische module PLICSMOBILE kan als optie in een plics®-sensor met tweekamerbehuizing worden ingebouwd. Deze is bedoeld voor de overdracht van meetwaarden en voor de parametring van de sensor op afstand.

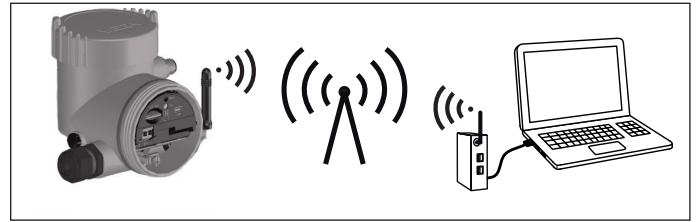


Fig. 33: Overdracht van meetwaarden en parametring op afstand van de sensor via het mobiele netwerk

6.5 Alternatieve bedieningsprogramma's

DD-bedieningsprogramma's

Voor de instrumenten staan instrumentbeschrijvingen als Enhanced Device Description (EDD) voor DD-bedieningsprogramma's zoals bijv. AMS™ en PDM ter beschikking.

De bestanden kunnen op www.vega.com/downloads en "Software" worden gedownload.

Field Communicator 375, 475

Voor de instrumenten staan instrumentbeschrijvingen als EDD voor parametring met de Field Communicator 375 resp. 475 ter beschikking.

Voor de integratie van de EDD in de Field Communicator 375 resp. 475 is de door de fabrikant leverbare software "Easy Upgrade Utility" nodig. Deze software wordt via het internet geactualiseerd en nieuwe EDD's worden na vrijgave door de fabrikant automatisch in de instrumentcatalogus van deze software overgenomen. Deze kunnen dan naar een Field Communicator worden overgedragen.

7 Afmetingen

Behuizing

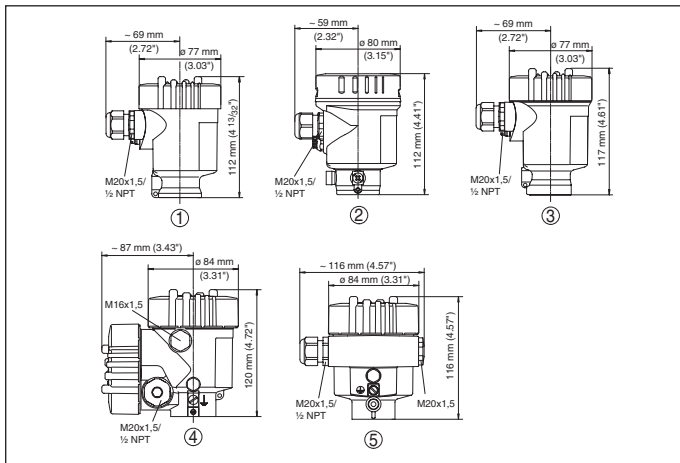


Fig. 34: Uitvoeringen behuizing

- 1 Kunststof behuizing
- 2 RVS-behuizing
- 3 RVS-behuizing - fijngietstaal
- 4 Aluminium-tweekamerbehuizing¹⁾
- 5 Aluminium behuizing

VEGACAL 62

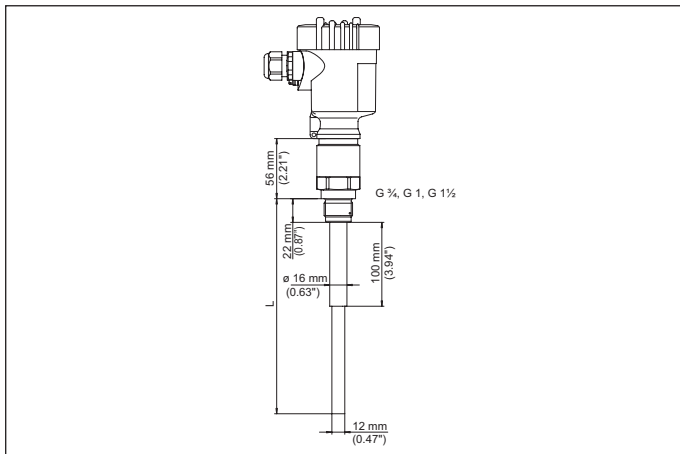


Fig. 35: VEGACAL 62 - schroefdraaduitvoering

L Sensorlengte, zie hoofdstuk "Technische gegevens"

VEGACAL 63

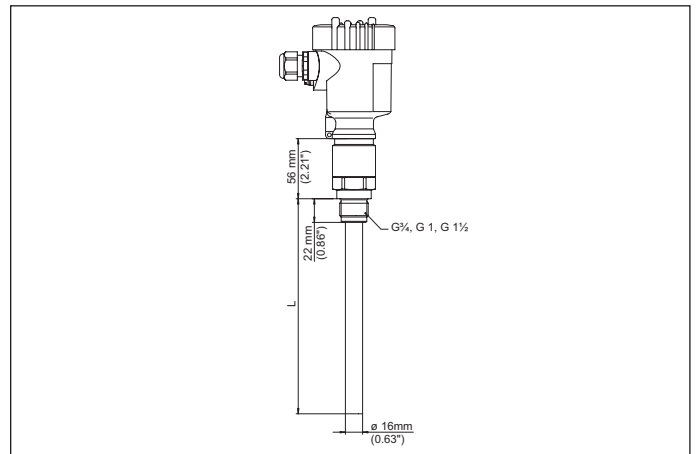


Fig. 36: VEGACAL 63 - schroefdraaduitvoering

L Sensorlengte, zie hoofdstuk "Technische gegevens"

VEGACAL 64

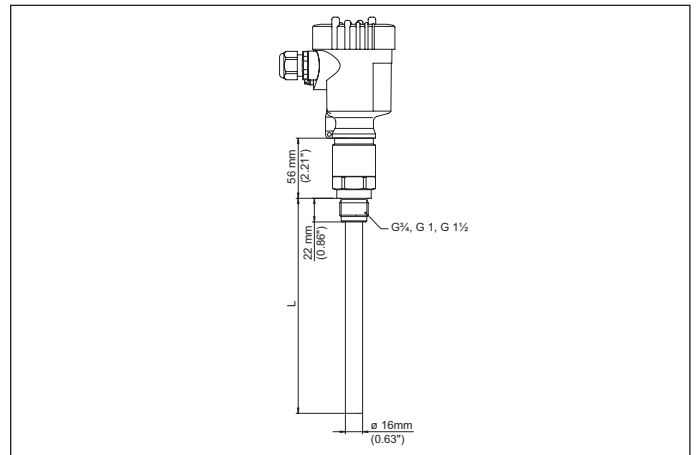


Fig. 37: VEGACAL 64 - schroefdraaduitvoering

L Sensorlengte, zie hoofdstuk "Technische gegevens"

¹⁾ Niet bij elektronica-uitvoering tweedraadsuitgang > 4 ... < 20 mA.

VEGACAL 66

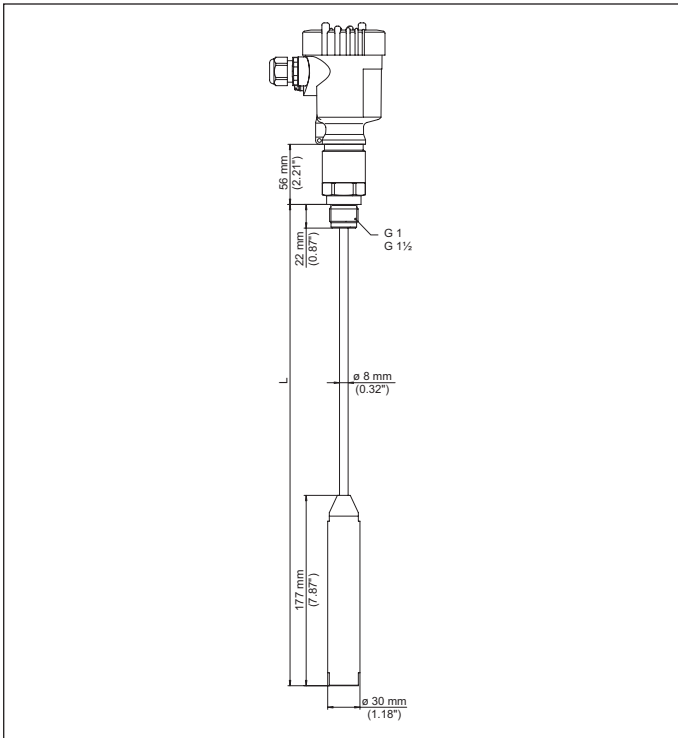


Fig. 38: VEGACAL 66 - schroefdraaduitvoering

L Sensorlengte, zie hoofdstuk "Technische gegevens"

VEGACAL 69

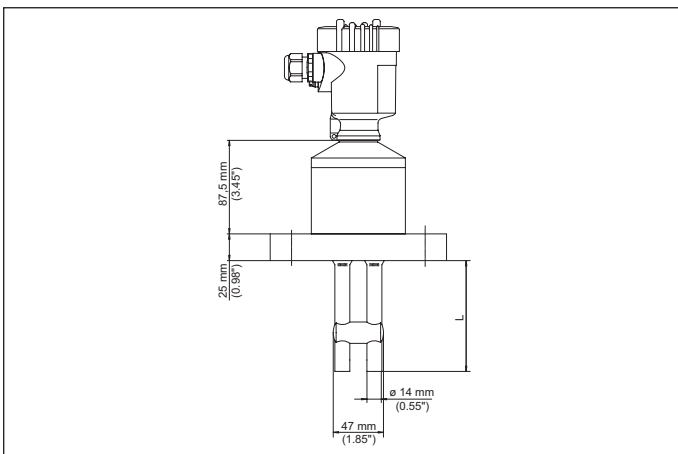


Fig. 39: VEGACAL 69

L Sensorlengte, zie hoofdstuk "Technische gegevens"



De gegevens omtrent leveromvang, toepassing, gebruik en bedrijfsomstandigheden van de sensoren en weergavesystemen geeft de stand van zaken weer op het moment van drukken.
Wijzigingen voorbehouden

© VEGA Grieshaber KG, Schiltach/Germany 2016

VEGA Grieshaber KG
Am Hohenstein 113
77761 Schiltach
Germany

Phone +49 7836 50-0
Fax +49 7836 50-201
E-mail: info.de@vega.com
www.vega.com

VEGA

30138-NL-161027