

Handleiding

VEGA VIB 62

Kabelinkortset



Document ID: 30097



VEGA

Inhoudsopgave

| | | |
|----------|---|-----------|
| 1 | Over dit document | 3 |
| 1.1 | Functie | 3 |
| 1.2 | Doelgroep | 3 |
| 1.3 | Gebuurte symbolen | 3 |
| 2 | Voor uw veiligheid..... | 4 |
| 2.1 | Geautoriseerd personeel..... | 4 |
| 2.2 | Correct gebruik..... | 4 |
| 2.3 | Waarschuwing voor misbruik..... | 4 |
| 2.4 | Milieuvoorschriften | 4 |
| 3 | Productbeschrijving | 5 |
| 3.1 | Constructie..... | 5 |
| 3.2 | Werking..... | 5 |
| 3.3 | Verpakking, transport en opslag..... | 5 |
| 4 | Montage | 7 |
| 4.1 | Algemene instructies..... | 7 |
| 4.2 | Montageprocedure..... | 8 |
| 5 | Service en storingen oplossen..... | 16 |
| 5.1 | Onderhoud..... | 16 |
| 5.2 | Het instrument repareren..... | 16 |
| 6 | Demonteren | 17 |
| 6.1 | Demontagestappen..... | 17 |
| 6.2 | Afvoeren..... | 17 |
| 7 | Bijlage | 18 |
| 7.1 | Technische gegevens..... | 18 |

1 Over dit document

1.1 Functie

Deze handleiding geeft u de benodigde informatie over de montage, aansluiting en inbedrijfname en bovendien belangrijke instructies voor het onderhoud, het oplossen van storingen, het vervangen van onderdelen en de veiligheid van de gebruiker. Lees deze daarom door voor de inbedrijfname en bewaar deze handleiding als onderdeel van het product in de directe nabijheid van het instrument.

1.2 Doelgroep

Deze handleiding is bedoeld voor opgeleid vakpersoneel. De inhoud van deze handleiding moet voor het vakpersoneel toegankelijk zijn en worden toegepast.

1.3 Gebruikte symbolen



Document ID

Dit symbool op de titelpagina van deze handleiding verwijst naar de Document-ID. Door invoer van de document-ID op www.vega.com komt u bij de document-download.



Informatie, tip, instructie

Dit symbool markeert nuttige aanvullende informatie.



Voorzichtig: bij niet aanhouden van deze waarschuwing kunnen storingen of foutief functioneren ontstaan.



Waarschuwing: bij niet aanhouden van deze waarschuwingen kan persoonlijk letsel en/of zware materiële schade ontstaan.



Gevaar: bij niet aanhouden van deze waarschuwing kan ernstig persoonlijk letsel en/of onherstelbare schade aan het instrument ontstaan.



Ex-toepassingen

Dit symbool markeert bijzondere instructies voor Ex-toepassingen.



SIL-toepassingen

Dit symbool markeert instructies betreffende de functionele veiligheid, die bij veiligheidsrelevante toepassing bijzonder zorgvuldig moeten worden aangehouden.



Lijst

De voorafgaande punt markeert een lijst zonder dwingende volgorde.



Handelingsstap

Deze pijl markeert een afzonderlijke handeling.



Handelingsvolgorde

Voorafgaande getallen markeren opeenvolgende handelingen.



Afvoer

Dit symbool markeert bijzondere instructies voor het afvoeren.

2 Voor uw veiligheid

2.1 Geautoriseerd personeel

Alle in deze documentatie beschreven handelingen mogen alleen door opgeleid en door de eigenaar van de installatie geautoriseerd vakpersoneel worden uitgevoerd.

Bij werkzaamheden aan en met het instrument moet altijd de benodigde persoonlijke beschermende uitrusting worden gedragen.

2.2 Correct gebruik

De kabelinkortset is bedoeld voor het korter maken van VEGA-VIB-sensoren in kabeluitvoering (VEGAVIB 62).

2.3 Waarschuwing voor misbruik

Bij ondeskundig of verkeerd gebruik kunnen van dit product toepassingsspecifieke gevaren uitgaan, zoals bijvoorbeeld overlopen van de container door verkeerde montage of instelling. Dit kan materiële, persoonlijke of milieuschade tot gevolg hebben. Bovendien kunnen daardoor de veiligheidsspecificaties van het instrument worden beïnvloed.

2.4 Milieuvorschriften

De bescherming van de natuurlijke levensbronnen is een van de belangrijkste taken. Daarom hebben wij een milieumanagementsysteem ingevoerd met als doel, de bedrijfsmatige milieubescherming constant te verbeteren. Het milieumanagementsysteem is gecertificeerd conform DIN EN ISO 14001.

Help ons, te voldoen aan deze eisen en houdt rekening met de milieu-instructies in deze handleiding.

- Hoofdstuk " *Verpakking, transport en opslag* "
- Hoofdstuk " *Afvoeren* "

3 Productbeschrijving

3.1 Constructie

Leveringsomvang

De levering bestaat uit:

- Kabelinkortset
- Documentatie
 - Deze gebruiksaanwijzing

3.2 Werking

Toepassingsgebied

De kabelinkortset is een set van onderdelen die nodig zijn voor het korter maken van een VEGAVIB 62 in kabeluitvoering PUR

De kabelinkortset kan bijv. ook worden gebruikt, wanneer de sensor door een nauwe buis moet worden geleid.

De kabelinkortset mag niet worden gebruikt, wanneer de betreffende sensor wordt gebruikt voor vaste stofdetectie in water.

Werkingsprincipe

De kabel van de sensor bestaat uit een ophangkabel, de elektrische leidingen en een buitenisolatie.

3.3 Verpakking, transport en opslag

Verpakking

Uw instrument werd op weg naar de inbouwlocatie beschermd door een verpakking. Daarbij zijn de normale transportbelastingen door een beproeving verzekerd conform ISO 4180.

Bij standaard instrumenten bestaat de verpakking uit karton; deze is milieuvriendelijke en herbruikbaar. Bij speciale uitvoeringen wordt ook PE-schuim of PE-folie gebruikt. Voer het overblijvende verpakkingsmateriaal af via daarin gespecialiseerde recyclingbedrijven.

Transport

Het transport moet rekening houdend met de instructies op de transportverpakking plaatsvinden. Niet aanhouden daarvan kan schade aan het instrument tot gevolg hebben.

Transportinspectie

De levering moet na ontvangst direct worden gecontroleerd op volledigheid en eventuele transportschade. Vastgestelde transportschade of verborgen gebreken moeten overeenkomstig worden behandeld.

Opslag

De verpakkingen moeten tot aan de montage gesloten worden gehouden en rekening houdend met de extern aangebrachte opstelings- en opslagmarkeringen worden bewaard.

Verpakkingen, voor zover niet anders aangegeven, alleen onder de volgende omstandigheden opslaan:

- Niet buiten bewaren
- Droog en stofvrij opslaan
- Niet aan agressieve media blootstellen
- Beschermen tegen directe zonnestralen
- Mechanische trillingen vermijden

Opslag- en transporttemperatuur

- Opslag- en transporttemperatuur zie " *Appendix - Technische gegevens - Omgevingscondities*"
- Relatieve luchtvochtigheid 20 ... 85 %.

Tillen en dragen

Bij een gewicht van de instrumenten meer dan 18 kg (39,68 lbs) moeten voor het tillen en dragen daarvoor geschikte inrichtingen worden gebruikt.

4 Montage

4.1 Algemene instructies

Benodigd gereedschap:

- Meetlint/maatstaaf
- Poetslappen
- Viltstift (permanent)
- Boutensnijder
- Steeksleutel SW24
- Buistang
- Stripgereedschap
- Striptang
- Zijknijptang
- Crimptang
- Inbussleutel 2 mm
- Föhn
- Talkpoeder/montagevet

Bovendien:

- Bankschroef met aluminium- of kunststofbekken

4.2 Montageprocedure

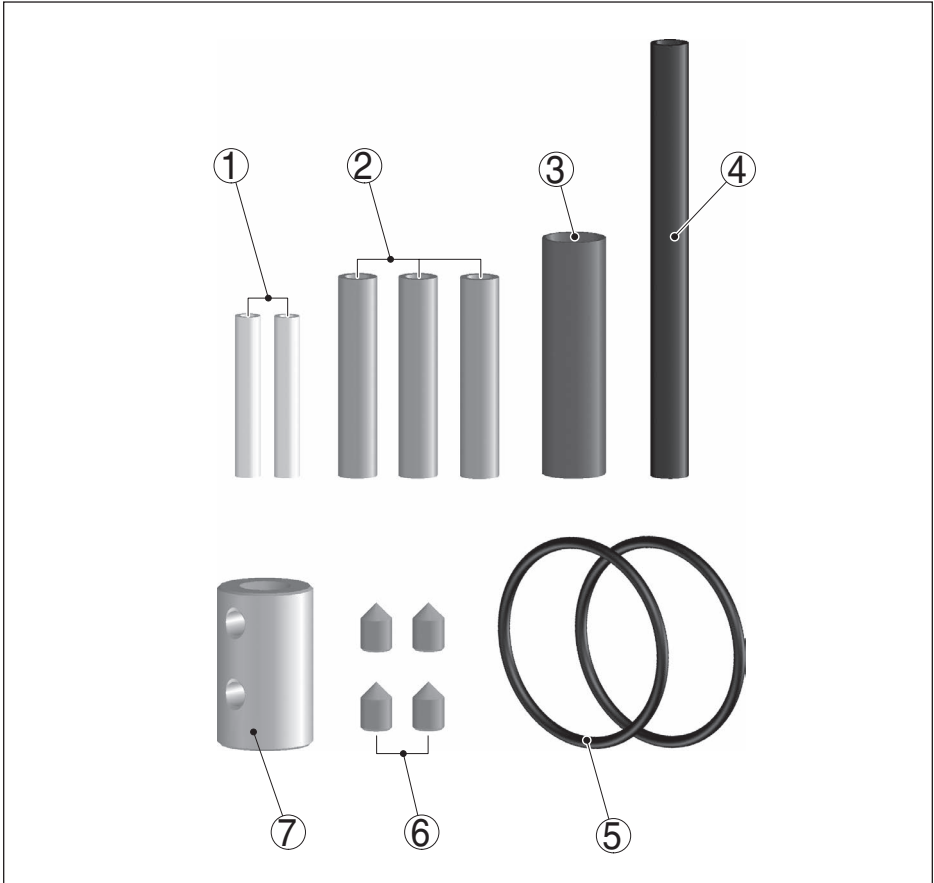


Fig. 1: Kabelkortset voor VEGAVIB 62

- 1 Crimp-verbinder geel, 2 stuks, artikelnummer 2.11444
- 2 Crimp-verbinder rood, 3 stuks, artikelnummer 2.18710
- 3 Krimpkoos blauw $\varnothing 8 \times 30$ mm, 1 stuks, artikelnummer 1.643
- 4 Krimpkoos zwart $\varnothing 3 \times 55$ mm, 1 stuks, artikelnummer 1.1207
- 5 O-ringen $\varnothing 24 \times 1,5$ mm, 2 stuks, artikelnummer 2.28877
- 6 Tapeind M4 x 6, 4 stuks, artikelnr. 2.28894
- 7 Kabelklem $\varnothing 12 \times 20$ mm, 1 stuks, artikelnr. 2.28876

De getalswaarden hebben betrekking op de afbeeldingen op de volgende pagina's.

Montage

1. Voedingsspanning van de sensor onderbreken en de aansluitkabel verwijderen.
2. Sensor demonteren
3. Kabel (9) van de sensor reinigen.

4. Nieuwe sensorlengte (L) met een meetlint conform de afbeelding bepalen en met de viltstift markeren.
Specificaties over de sensorlengte (L) vindt u in de handleiding van de sensor.

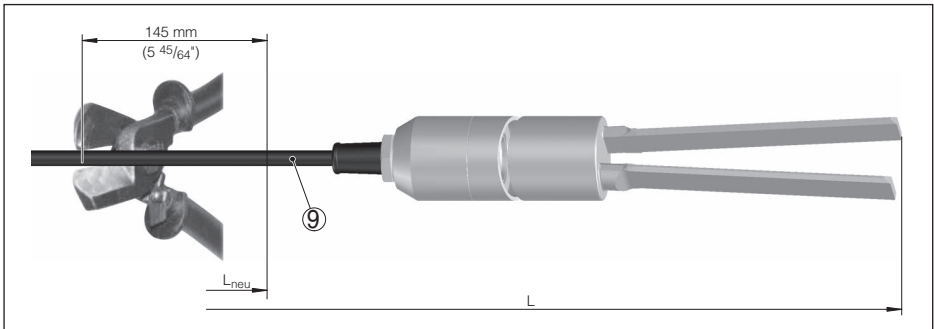


Fig. 2: Kabel met betonschaar doorsnijden

9 Kabel

5. Kabel (9) met een betonschaar ca. 145 mm (ca. 5,7 in) boven de nieuwe sensorlengte (L) afsnijden.
6. Trilvorkbovendeeel (19) in bankschroef klemmen.

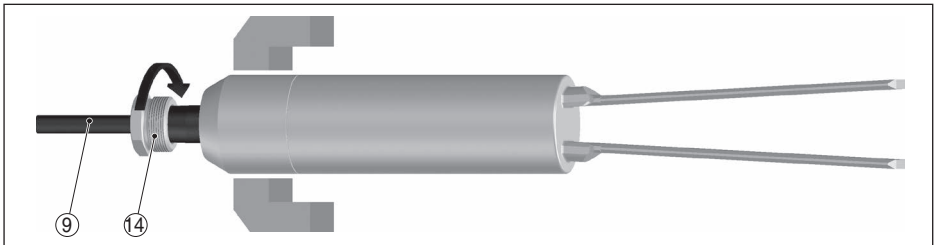


Fig. 3: Drukschroef opendraaien

9 Kabel

14 Aandrukschroef

7. Drukschroef (14) met de steeksleutel SW24 uitdraaien, zodat de kabel bij de volgende demontage niet kan meedraaien.
8. Trilvorkonderdeel (onder de geschroefde scheiding) in de bankschroef klemmen.
Niet aan de vorktanden inklemmen.

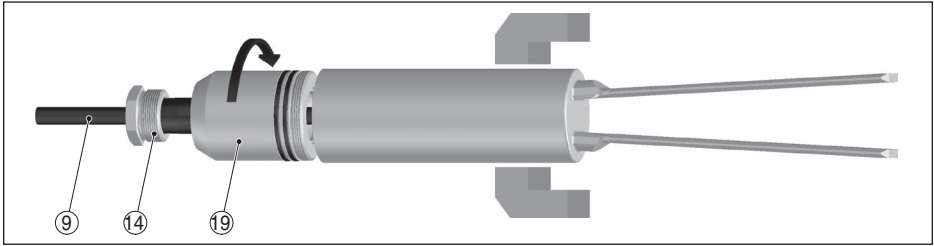


Fig. 4: Trilelement open draaien

- 9 Kabel
14 Aandrukschroef
19 Trilvorkbovendeel

9. Trilvorkbovendeel (19) met een zweedse tang losmaken en uitdraaien. Beide koppelingen zijn geborgd met borgglak.
Let erop, dat de kabel niet meedraait (9).

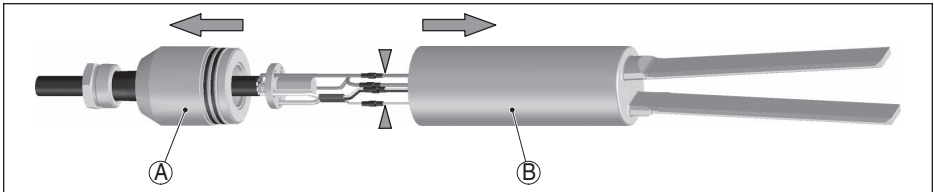


Fig. 5: Trilelement voorzichtig uit elkaar trekken - aders afknippen

- A Trilvorkbovendeel
B Trilvorkonderdeel

10. De beide delen (A en B) voorzichtig uit elkaar trekken.
De aders met een zijsnijtang direct bij de aderspersing afknippen (zie pijl).

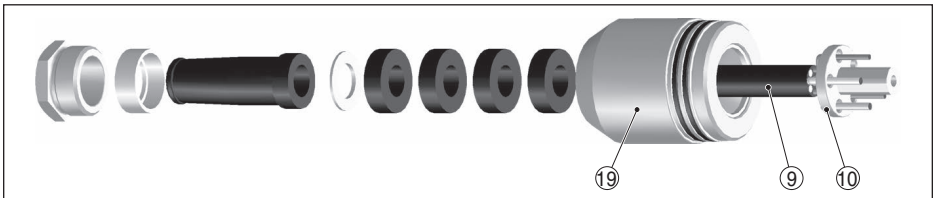


Fig. 6: Kabel uit het trilvorkbovendeel trekken

- 9 Kabel
10 Geperforeerde ring
19 Trilvorkbovendeel

11. De afgeknipte kabel (9) uit het trilvorkbovendeel (19) trekken.
Alle onderdelen bewaren voor de montage.

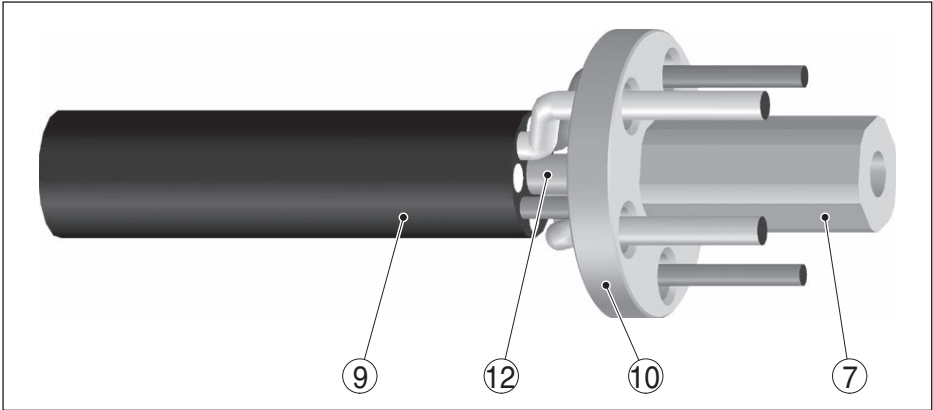


Fig. 7: Ophangkabel (12) met betonschaar doorknippen

- 7 Kabelklem
- 9 Kabel
- 10 Geperforeerde ring
- 12 Draagkabel

12. Ophangkabel (12) met een betonschaar doorknippen en de geperforeerde ring (10) voor de montage bewaren.
13. Resterende kabel van de sensor (9) van olie en vet reinigen en met talk insmeren.

De oude kabelpersing kan niet opnieuw worden gebruikt en moet dus worden afgevoerd.

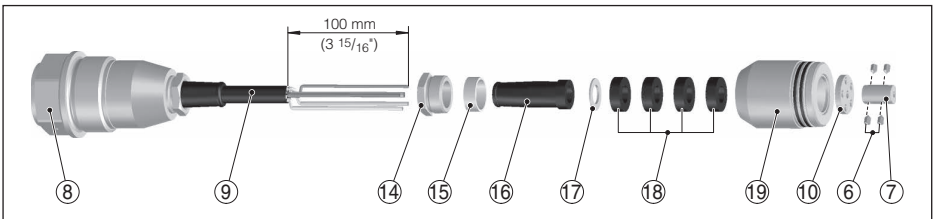


Fig. 8: Onderdelen op de kabel schuiven

- 6 Tapeinden (4 stuks)
- 7 Kabelklem
- 8 Inschroefaansluiting
- 9 Kabel
- 10 Geperforeerde ring
- 14 Aandrukschroef
- 15 Drukring
- 16 Rubberen huls
- 17 Ring
- 18 Rubberen ring (4 stuks)
- 19 Trilvorkbovendeeel

14. Losse onderdelen (14, 15, 16, 17, 18, 19) conform de tekening op de kabel schuiven.

Let erop, dat de aanzet van de ring (17) in de richting van de drukring (15) wijst.

15. Externe isolatie van de kabel over 100 mm (4 in) lengte verwijderen.
16. Ophangkabel (12) met een betonschaar met 70 mm (2.8 in) inkorten (resterende lengte: 30 mm/1.2 in).

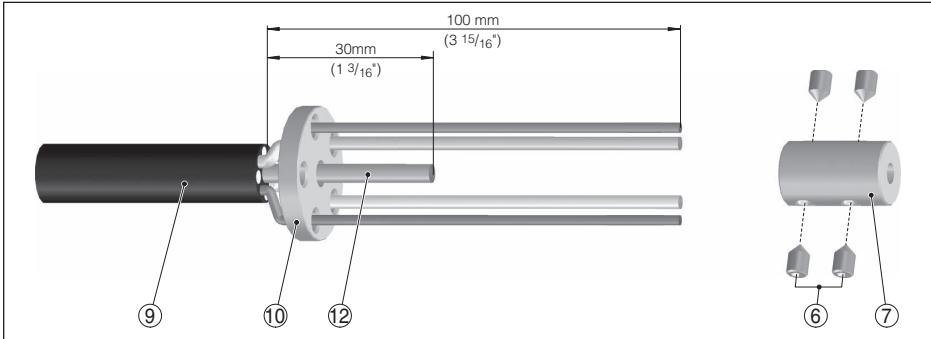


Fig. 9: Ophangkabel inkorten - kabelklem opschuiven

- 6 Tapeinden
- 7 Kabelklem
- 10 Geperforeerde ring
- 12 Draagkabel

17. Geperforeerde ring (10) op de blanke ophangkabel (12) steken en de 4 aders (groen, geel, rood, groen-geel) afzonderlijk door de buitenste gaten van de geperforeerde ring (10) leiden.

De beige kunststof koorden (11) niet door de geperforeerde ring leiden.

18. Kabelklem (7) vlak op de ophangkabel (12) schuiven. Tijdens het opschuiven de kabelklem in de richting van de kabeltwist draaien, om het splicen van de kabel te voorkomen. De afgeschuimde zijde vergemakkelijkt het invoeren van de ophangkabel.
19. Tapeind (6) met een inbussleutel 2 mm aan alle zijden gelijkmatig aantrekken. De tapeinden moeten zo mogelijk even diep in de kabelklem zijn ingeschroefd (ca. 3 Nm/2.2 lbf ft).
20. De beige kunststof koorden (11) met de zijsnijtang zo kort mogelijk afknippen.
21. Isolatie van de afgeschermd groene (GN) en gele (YE) aders tot een lengte van 60 mm verwijderen. Afschermingsvlechtwerk iets terugschuiven en in het achterste gebied met een spits object iets openen.

Let erop, dat de aders daarbij niet beschadigd raken.

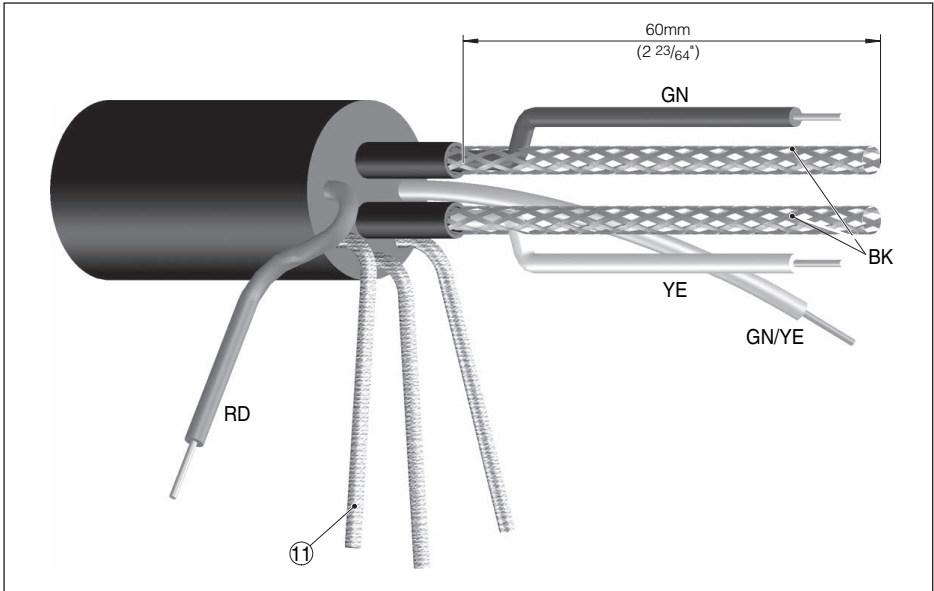


Fig. 10: Aders uit het afschermingsvlechtwerk trekken

- 11 Kunststof koorden
- GN Groen
- YE Geel

22. Gele en groene ader naar achteren uit het afschermingsvlechtwerk trekken.
23. O-ring (5) vervangen, schroefdraad en O-ringen iets invetten.

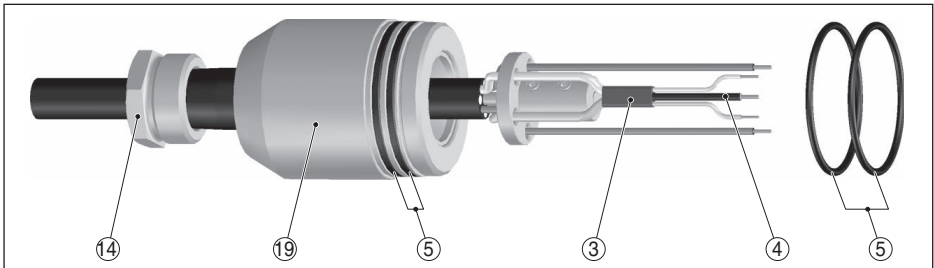


Fig. 11: O-ringen vervangen - aders voorbereiden

- 3 Krimpkaus - blauw
- 4 Krimpkaus - zwart
- 5 O-ringen
- 14 Aandrukschroef
- 19 Tilvorkbovendeeel

24. Afscherming van de aders (geel) en (groen) bij elkaar brengen en in elkaar draaien. De in elkaar gedraaide afscherming met de zwarte krimpkaus (4) volgens de tekening isoleren. De overgang

groen-zwart-geel in de geïsoleerde ader met de blauwe krimpkous (3) krimpen.

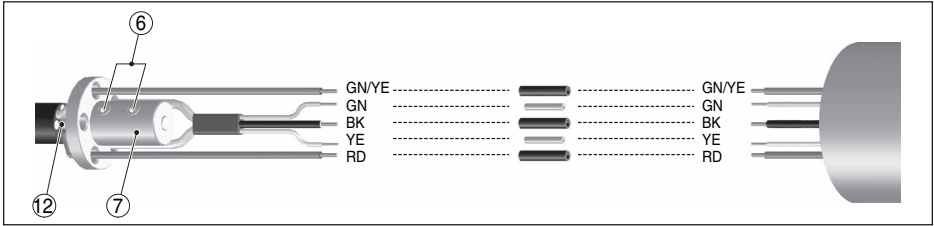


Fig. 12: Aders verbinden

- 6 Tapeinden
- 7 Kabelklem
- 12 Draagkabel
- GN Groen
- BK Zwart
- YE Geel
- RD Rood
- GN/YE

Groen-geel

25. Aders tot 5 mm strippen en conform de tekening met crimp-verbinders en crimp-tang verbinden.

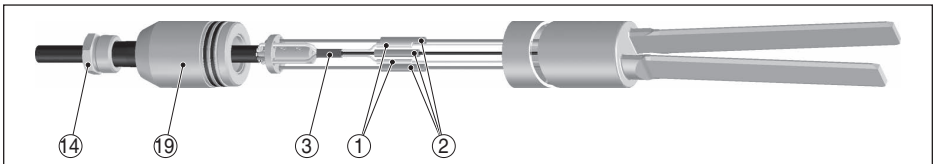


Fig. 13: Aders met crimp-tang verbinden

- 1 Crimpverbinder - geel (2 stuks)
- 2 Crimpverbinder - rood (3 stuks)
- 3 Krimpkous - blauw
- 14 Aandrukschroef
- 19 Trilvorkbovendee

26. De onderdelen van het trilelement (A + B) samenvoegen. Het schroefdraad met schroefborging insmeren. Let erop dat geen aders bekneld raken.

De kabel mag daarbij niet meedraaien.

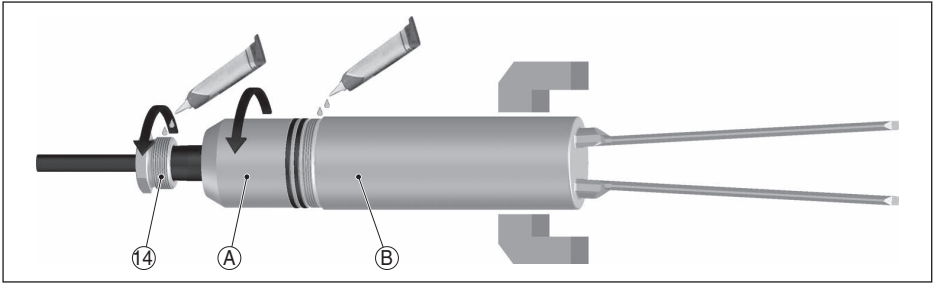


Fig. 14: Trilelement samenschroeven

- 14 Aandrukschroef
- A Trilvorkbovendeeel
- B Trilvorkonderdeel

27. De onderdelen van het trilelement vastdraaien. Hierbij weer het trilvorkonderdeel (B) in de bankschroef spannen en alleen het trilvorkbovendeeel (A) verdraaien. De kabel mag daarbij niet meedraaien.
28. Kabel (9) naar boven trekken en daarbij de afdichtringen (18) en de ring (17) in het trilvorkbovendeeel (19) drukken.
29. De drukschroef (14) en de drukring (15) over de rubberen huls schuiven.

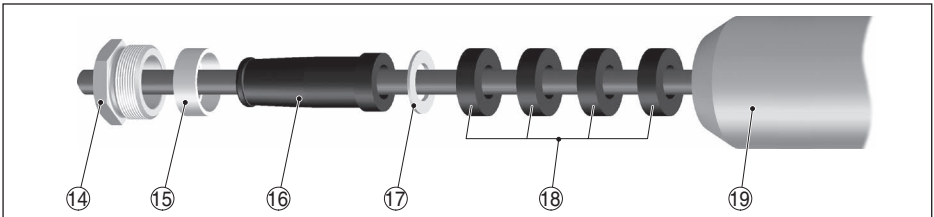


Fig. 15: Kabelafdichting

- 14 Aandrukschroef
- 15 Drukring
- 16 Rubberen huls
- 17 Ring
- 18 Rubberen ring
- 19 Trilvorkbovendeeel

30. De drukschroef (14) met schroefborging insmeren en in het trilvorkbovendeeel (19) schroeven.
31. De drukschroef (14) met een steeksleutel SW 25 vast aandraaien (ca. 6 Nm).
32. Lengte van de sensor controleren.
33. Sensor inbouwen.
34. Sensor conform de handleiding van de sensor aansluiten.
35. Controleer het correct schakelen van de sensor.

5 Service en storingen oplossen

5.1 Onderhoud

Onderhoud

Bij correct gebruik is bij normaal bedrijf geen bijzonder onderhoud nodig.

Reiniging

De reiniging zorgt er tevens voor, dat de typeplaat en de markering op het instrument zichtbaar zijn.

Let hiervoor op het volgende:

- Gebruik alleen reinigingsmiddelen, die behuizing, typeplaat en afdichtingen niet aantasten.
- Gebruik alleen reinigingsmethoden, die passen bij de beschermingsklasse van het instrument

5.2 Het instrument repareren

Let op de specificaties in de sensordocumentatie.

6 Demonteren

6.1 Demontagestappen

Let op het hoofdstuk "*Montage*" en voer de daar genoemde stappen in omgekeerde volgorde uit.

6.2 Afvoeren

De kabelinkortset bestaat uit materialen, die door speciale recycling bedrijven kunnen worden hergebruikt.

Materialen: zie hoofdstuk "*Technische gegevens*"

Let op de specificaties in de sensordocumentatie.

7 Bijlage

7.1 Technische gegevens

Algemene specificaties

| | |
|-------------------------------------|---|
| Materialen, in aanraking met medium | De bestendigheid van de sensor verandert niet door gebruik van de kabelinkortset. De gebruikte materialen vindt u in de handleiding van de sensor. |
| Sensorenlengte | 0,3 ... 80 m (1 ... 262 ft) |

Toelatingen

De betreffende toelatingen van de sensor worden door het correct gebruik van de kabelinkortset niet beperkt.

Printing date:

VEGA

De gegevens omtrent leveromvang, toepassing, gebruik en bedrijfsomstandigheden van de sensoren en weergavesystemen geeft de stand van zaken weer op het moment van drukken.

Wijzigingen voorbehouden

© VEGA Grieshaber KG, Schiltach/Germany 2022



30097-NL-221013

VEGA Grieshaber KG
Am Hohenstein 113
77761 Schiltach
Germany

Phone +49 7836 50-0
E-mail: info.de@vega.com
www.vega.com