

Mise en service

VEGAVIB 62

Kit de raccourcissement du câble



Document ID: 30097



VEGA

Table des matières

1	À propos de ce document.....	3
1.1	Fonction	3
1.2	Personnes concernées.....	3
1.3	Symbolique utilisée	3
2	Pour votre sécurité	5
2.1	Personnel autorisé	5
2.2	Utilisation appropriée	5
2.3	Avertissement contre les utilisations incorrectes	5
2.4	Remarques relatives à l'environnement.....	5
3	Description du produit	6
3.1	Structure	6
3.2	Fonctionnement	6
3.3	Emballage, transport et stockage.....	6
4	Montage	8
4.1	Remarques générales	8
4.2	Déroulement du montage.....	9
5	Maintenance et élimination des défauts.....	17
5.1	Entretien.....	17
5.2	Réparation de l'appareil	17
6	Démontage	18
6.1	Étapes de démontage	18
6.2	Recyclage	18
7	Annexe	19
7.1	Caractéristiques techniques.....	19

1 À propos de ce document

1.1 Fonction

La présente notice technique contient les informations nécessaires au montage, au raccordement et à la mise en service de l'appareil ainsi que des remarques importantes concernant l'entretien, l'élimination des défauts, le remplacement de pièces et la sécurité de l'utilisateur. Il est donc primordial de la lire avant d'effectuer la mise en service et de la conserver près de l'appareil, accessible à tout moment comme partie intégrante du produit.

1.2 Personnes concernées

Cette mise en service s'adresse à un personnel qualifié formé. Le contenu de ce manuel doit être rendu accessible au personnel qualifié et mis en œuvre.

1.3 Symbolique utilisée



ID du document

Ce symbole sur la page de titre du manuel indique l'ID du document. La saisie de cette ID du document sur www.vega.com mène au téléchargement du document.



Information, conseil, remarque

Sous ce symbole, vous trouverez des informations complémentaires très utiles.



Prudence : Le non-respect de cette recommandation peut entraîner des pannes ou des défauts de fonctionnement.



Avertissement : Le non-respect de cette instruction peut porter préjudice à la personne manipulant l'appareil et/ou peut entraîner de graves dommages à l'appareil.



Danger : Le non-respect de cet avertissement peut entraîner des blessures sérieuses à la personne manipulant l'appareil et/ou peut détruire l'appareil.



Applications Ex

Vous trouverez à la suite de ce symbole des remarques particulières concernant les applications Ex.



Applications SIL

Ce symbole caractérise des indications concernant la sécurité et qui doivent être particulièrement respectées dans des applications relevant de la sécurité.



Liste

Ce point précède une énumération dont l'ordre chronologique n'est pas obligatoire.



Étape de la procédure

Cette flèche indique une étape de la procédure.



Séquence d'actions

Les étapes de la procédure sont numérotées dans leur ordre chronologique.



Élimination

Vous trouverez à la suite de ce symbole des remarques particulières relatives à l'élimination.

2 Pour votre sécurité

2.1 Personnel autorisé

Toutes les manipulations sur l'appareil indiquées dans la présente documentation ne doivent être effectuées que par du personnel qualifié, spécialisé et autorisé par l'exploitant de l'installation.

Il est impératif de porter les équipements de protection individuels nécessaires pour toute intervention sur l'appareil.

2.2 Utilisation appropriée

Le kit de raccourcissement sert à raccourcir le câble des détecteurs VEGAVIB en version à câble (VEGAVIB 62).

2.3 Avertissement contre les utilisations incorrectes

En cas d'utilisation incorrecte ou non conforme, ce produit peut être à l'origine de risques spécifiques à l'application, comme par ex. un débordement du réservoir du fait d'un montage ou d'un réglage incorrects. Cela peut entraîner des dégâts matériels, des blessures corporelles ou des atteintes à l'environnement. De plus, les caractéristiques de protection de l'appareil peuvent également en être affectées.

2.4 Remarques relatives à l'environnement

La défense de notre environnement est une des tâches les plus importantes et des plus prioritaires. C'est pourquoi nous avons mis en œuvre un système de management environnemental ayant pour objectif l'amélioration continue de la protection de l'environnement. Notre système de management environnemental a été certifié selon la norme DIN EN ISO 14001.

Aidez-nous à satisfaire à ces exigences et observez les remarques relatives à l'environnement figurant dans cette notice de mise en service :

- Au chapitre "*Emballage, transport et stockage*"
- au chapitre "*Recyclage*"

3 Description du produit

3.1 Structure

Compris à la livraison

La livraison comprend :

- Kit de raccourcissement du câble
- Documentation
 - Cette notice de mise en service

3.2 Fonctionnement

Domaine d'application

Le kit de raccourcissement du câble est un lot de pièces qui est nécessaire pour le raccourcissement d'un VEGAVIB 62 en version câble PUR.

Le kit de raccourcissement du câble peut être utilisé par exemple lorsque le capteur doit être conduit à travers un tube étroit.

Le kit de raccourcissement du câble ne doit pas être utilisé si le capteur concerné est appliqué pour la détection de solides dans l'eau.

Principe de fonctionnement

Le câble du capteur comprend un filin porteur, les lignes électriques et une isolation extérieure.

3.3 Emballage, transport et stockage

Emballage

Durant le transport jusqu'à son lieu d'application, votre appareil a été protégé par un emballage dont la résistance aux contraintes de transport usuelles a fait l'objet d'un test selon la norme DIN ISO 4180.

Pour les appareils standard, cet emballage est en carton non polluant et recyclable. Pour les versions spéciales, on utilise en plus de la mousse ou des feuilles de polyéthylène. Faites en sorte que cet emballage soit recyclé par une entreprise spécialisée de récupération et de recyclage.

Transport

Le transport doit s'effectuer en tenant compte des indications faites sur l'emballage de transport. Le non-respect peut entraîner des dommages à l'appareil.

Inspection du transport

Dès la réception, vérifiez si la livraison est complète et recherchez d'éventuels dommages dus au transport. Les dommages de transport constatés ou les vices cachés sont à traiter en conséquence.

Stockage

Les colis sont à conserver fermés jusqu'au montage en veillant à respecter les marquages de positionnement et de stockage apposés à l'extérieur.

Sauf autre indication, entreposez les colis en respectant les conditions suivantes :

- Ne pas entreposer à l'extérieur
- Entreposer dans un lieu sec et sans poussière
- Ne pas exposer à des produits agressifs
- Protéger contre les rayons du soleil

- Éviter des secousses mécaniques

Température de stockage et de transport

- Température de transport et de stockage voir au chapitre " *Annexe - Caractéristiques techniques - Conditions ambiantes*"
- Humidité relative de l'air 20 ... 85 %

Soulever et porter

Avec un poids des appareils supérieur à 18 kg (39.68 lbs), il convient d'utiliser des dispositifs appropriés et homologués pour soulever et porter.

4 Montage

4.1 Remarques générales

Outils nécessaires :

- Décamètre à ruban/mètre
- Chiffon de nettoyage
- Stylo-feutre (à marquage permanent)
- Coupe-boulons
- Clé à molette de 24
- Clé serre-tubes
- Outil servant à dénuder
- Couteau servant à ouvrir la gaine des câbles
- Pince coupante diagonale
- Pince à sertir
- Clé mâle coudée pour vis à six pans creux 2 mm
- Ventilateur à air chaud
- Poudre de talc/graisse de montage

En plus :

- Etau avec mors de protection en aluminium ou en plastique

4.2 Déroulement du montage

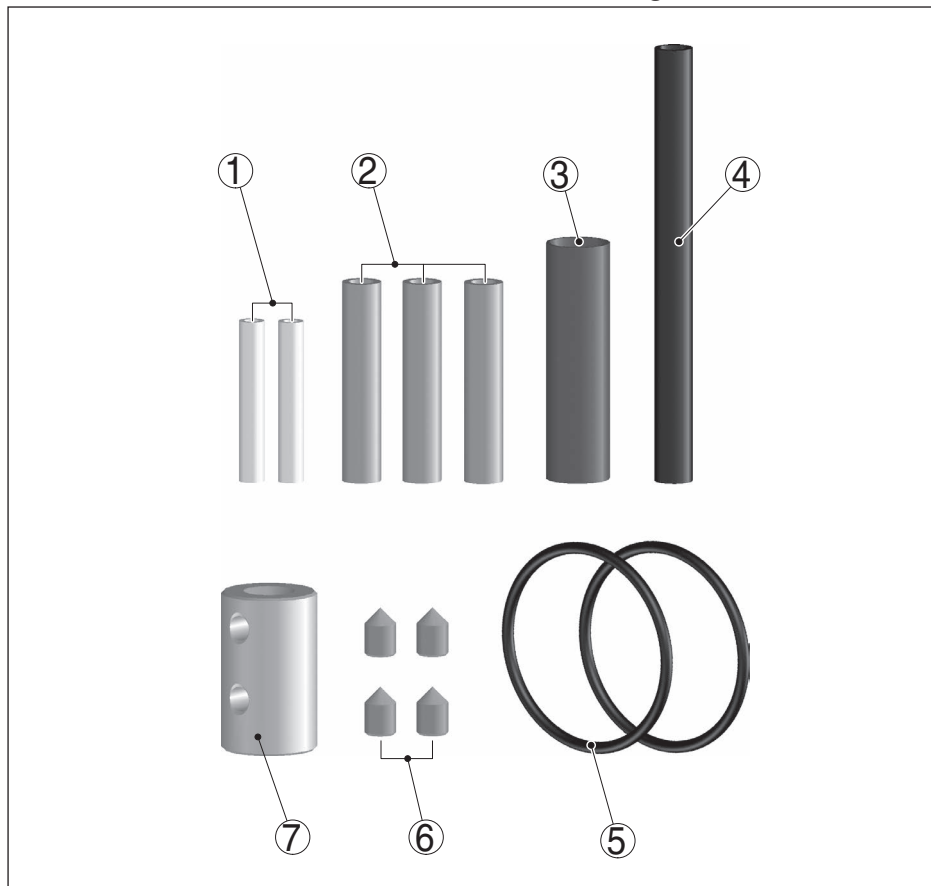


Fig. 1: Kit de raccourcissement du câble pour VEGA VIB 62

- 1 Pièces de sertissage jaunes, 2 pièces, no. d'article 2.11444
- 2 Pièces de sertissage rouges, 3 pièces, no. d'article 2.18710
- 3 Gaine thermorétractable bleue $\varnothing 8 \times 30$ mm, 1 pièce, no. d'article 1.643
- 4 Gaine thermorétractable noire $\varnothing 3 \times 55$ mm, 1 pièce, no. d'article 1.1207
- 5 Joints toriques $\varnothing 24 \times 1,5$ mm, 2 pièces, no. d'article 2.28877
- 6 Vis sans tête M4 x 6, 4 pièces, no. d'article 2.28894
- 7 Collier de serrage $\varnothing 12 \times 20$ mm, 1 pièce, no. d'article 2.28876

Les chiffres indiqués se rapportent aux figures des pages suivantes.

Montage

1. Coupez la tension d'alimentation du capteur et enlevez le câble de raccordement.
2. Démontez le capteur.
3. Nettoyez le câble (9) du capteur.

- Fixez la nouvelle longueur (L) du capteur à l'aide d'un décimètre à ruban suivant le schéma suivant et marquez-la en utilisant un feutre.

Les indications concernant la longueur (L) du capteur vous sont données dans la notice de mise en service du capteur.

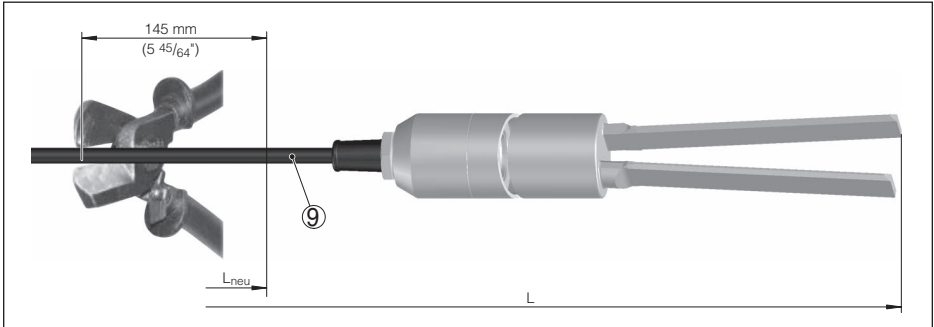


Fig. 2: Sectionner le câble à l'aide d'un coupe-boulons

9 Câble

- Coupez le câble (9) à l'aide d'un coupe-boulons à env. 145 mm (env. 5.7 in) au-dessus de la nouvelle longueur du capteur (L).
- Serrez la partie supérieure de l'élément vibrant (19) dans l'étau.

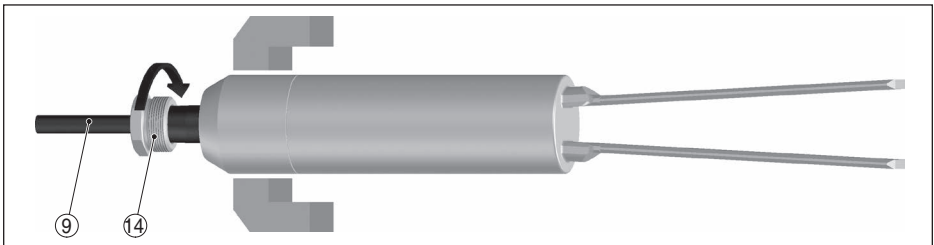


Fig. 3: Dévissez la vis pression

9 Câble

14 Vis pression

- Dévissez la vis pression (14) à l'aide de la clé à molette de 24 pour que le câble ne se tourne pas avec l'élément vibrant au démontage suivant.
- Serrez la partie inférieure de l'élément vibrant (en dessous du point de sectionnement vissé) dans l'étau.

Ne serrez pas les lames dans l'étau.

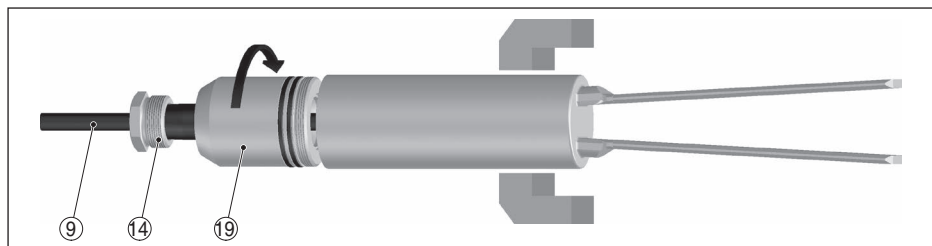


Fig. 4: Desserrez l'élément vibrant

- 9 Câble
- 14 Vis pression
- 19 Partie supérieure de l'élément vibrant

9. Desserrez la partie supérieure de l'élément vibrant (19) à l'aide d'une pince serre-tubes et enlevez-la. Les deux parties de l'élément vibrant sont protégées par un vernis d'arrêt de vis démontable.

Veillez à ce que le câble (9) ne se tourne pas avec l'élément vibrant.

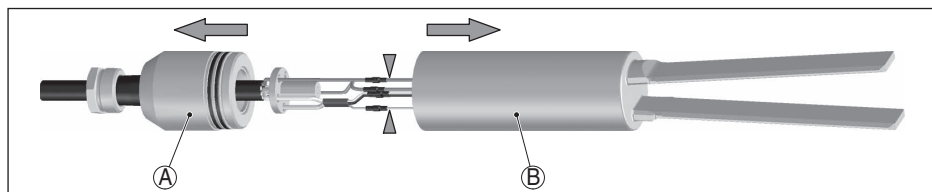


Fig. 5: Détacher les deux parties de l'élément vibrant avec précaution – couper les conducteurs

- A Partie supérieure de l'élément vibrant
- B Partie inférieure de l'élément vibrant

10. Détachez les deux parties (A et B) de l'élément vibrant avec précaution.

Coupez les conducteurs directement au niveau du sertissage à l'aide d'une pince coupante diagonale (voir les flèches).

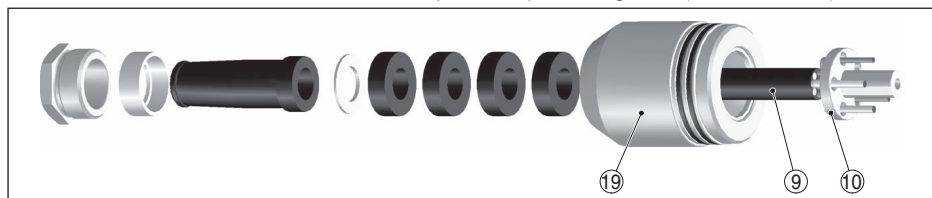


Fig. 6: Retirer le câble de la partie supérieure de l'élément vibrant

- 9 Câble
- 10 Disque perforé
- 19 Partie supérieure de l'élément vibrant

11. Retirez le câble (9) coupé de la partie supérieure de l'élément vibrant (19).

Conservez toutes les pièces pour le montage.

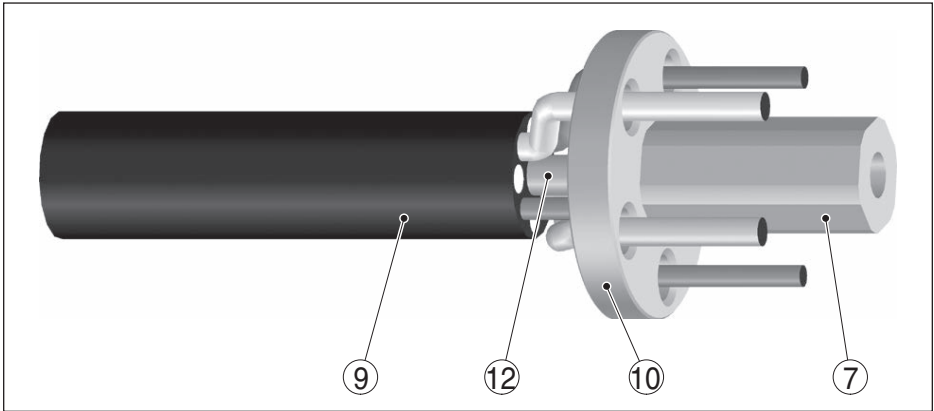


Fig. 7: Sectionner le filin porteur (12) avec un coupe-boulons

- 7 Collier de serrage
- 9 Câble
- 10 Disque perforé
- 12 Filin porteur

12. Sectionnez le filin porteur (12) à l'aide d'un coupe-boulons et conservez le disque perforé (10) pour le montage.

13. Nettoyez le reste du câble (9) en enlevant soigneusement toute huile ou graisse et en le frottant avec de la poudre de talc.

L'ancien sertissage du câble ne peut pas être réutilisé, il est donc être recyclé en conséquence.

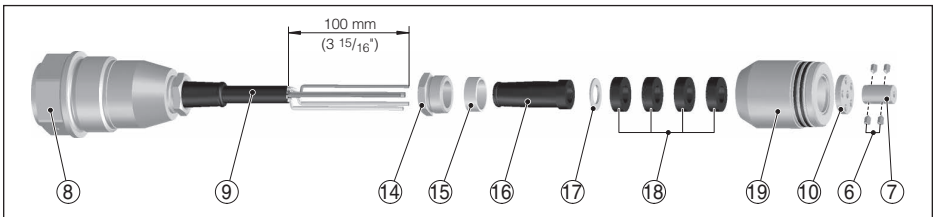


Fig. 8: Engager les pièces sur le câble

- 6 Vis sans tête (4 pièces)
- 7 Collier de serrage
- 8 Manchon à visser
- 9 Câble
- 10 Disque perforé
- 14 Vis pression
- 15 Anneau de pression
- 16 Gaine en caoutchouc
- 17 Rondelle
- 18 Anneaux en caoutchouc (4 pièces)
- 19 Partie supérieure de l'élément vibrant

14. Engagez chacune des pièces (14, 15, 16, 17, 18, 19) sur le câble en vous conformant au croquis.

Veillez à ce que le talon de la rondelle (17) soit bien orienté vers la bague de serrage (15).

15. Enlevez l'isolation extérieure du câble sur une longueur de 100 mm (4 in).
16. Raccourcissez le filin porteur (12) de 70 mm (2.8 in) à l'aide d'un coupe-boulons (longueur restante : 30 mm/1.2 in).

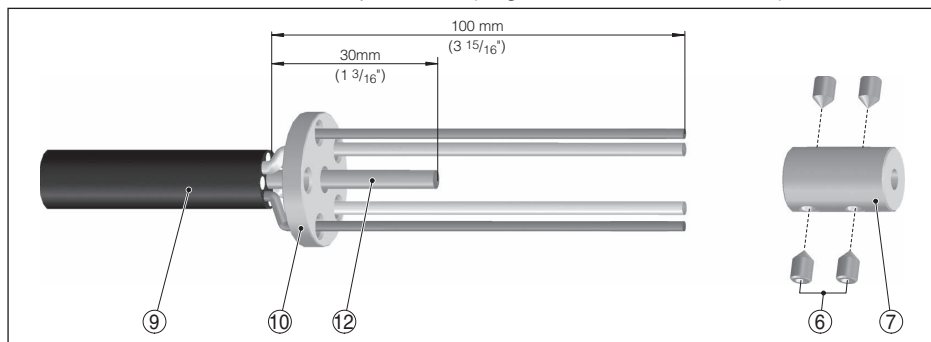


Fig. 9: Raccourcir le filin porteur – pousser le collier de serrage sur le filin

- 6 Vis sans tête
- 7 Collier de serrage
- 10 Disque perforé
- 12 Filin porteur

17. Placez le disque perforé (10) sur le filin porteur (12) nu et faites passer les 4 conducteurs (vert, jaune, rouge, vert-jaune) un par un à travers les trous périphériques du disque perforé (10).
Ne faites pas passer les cordons à isolation plastique de couleur beige (11) à travers le disque perforé.
18. Poussez le collier de serrage (7) sur le filin (12) en veillant d'une part à ce qu'ils soient bien de niveau l'un et l'autre et d'autre part à ce que le collier se tourne dans le sens de torsion du filin pour éviter une fourche du câble. Le côté chanfreiné facilite l'introduction du filin.
19. Serrez bien régulièrement les vis sans tête (6) à l'aide d'une clé mâle coudée pour vis à six pans creux de 2 mm. Les vis sans tête doivent être vissées à la même profondeur dans le collier de serrage (env. 3 Nm / 2.2 lbf ft)
20. Coupez les cordons à isolation plastique de couleur beige (11) le plus court possible à l'aide d'une pince coupante diagonale.
21. Enlevez l'isolation des conducteurs verts (GN) et jaunes (YE) sur une longueur de 60 mm (2.4 in). Repoussez légèrement la tresse blindée et ouvrez-la un peu dans la partie arrière à l'aide d'un objet pointu.
Prenez soin durant cette opération à ne pas détériorer les conducteurs.

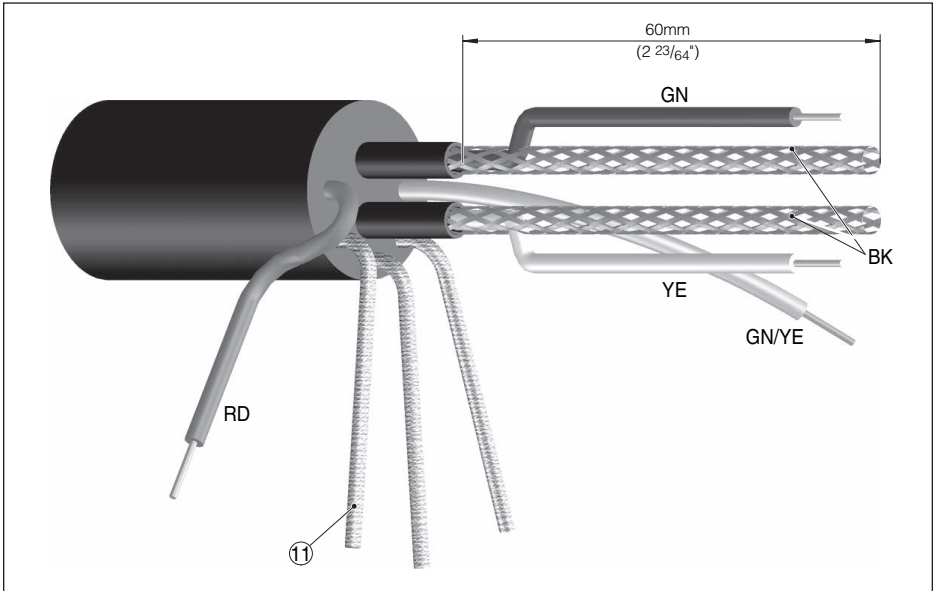


Fig. 10: Retirer les conducteurs de la tresse blindée

11 Fils plastiques
GN Vert
YE Jaune

22. Retirez les conducteurs jaune et vert de leur tresse blindée vers l'arrière.
23. Remplacez les joints toriques (5), graissez légèrement les filetages et joints toriques.

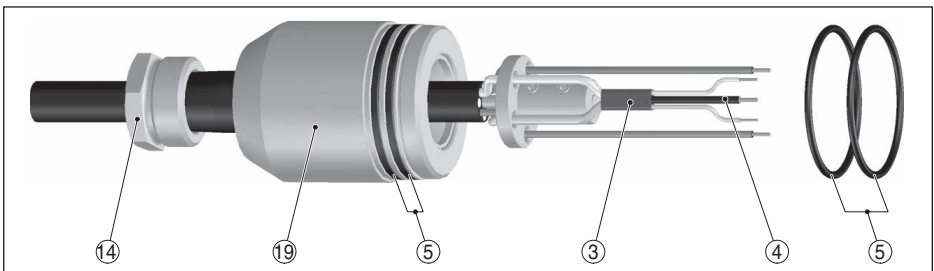


Fig. 11: Remplacer les joints toriques - préparer les conducteurs

3 Gaine thermorétractable - bleue
4 Gaine thermorétractable - noire
5 Joints toriques
14 Vis pression
19 Partie supérieure de l'élément vibrant

24. Réunissez le blindage des conducteurs (jaune) et (vert) et torsadez-les. Isolez le blindage torsadé avec la gaine thermorétractable noire (4) comme indiqué sur le croquis. Enrobez le passage

vert-noir-jaune vers le conducteur isolé par la gaine thermorétractable bleue (3).

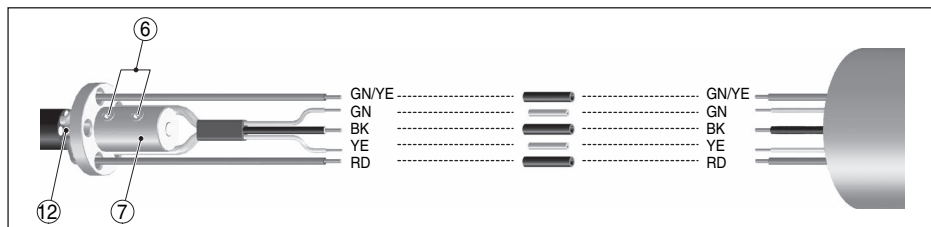


Fig. 12: Relier les conducteurs

- 6 Vis sans tête
- 7 Collier de serrage
- 12 Filin porteur
- GN Vert
- BK Noir(e)
- YE Jaune
- RD Rouge
- GN/YE

Vert-jaune

25. Dénudez les conducteurs sur 5 mm (0.2 in) et reliez-les comme indiqué sur la figure par des pièces à sertir en vous servant d'une pince à sertir.

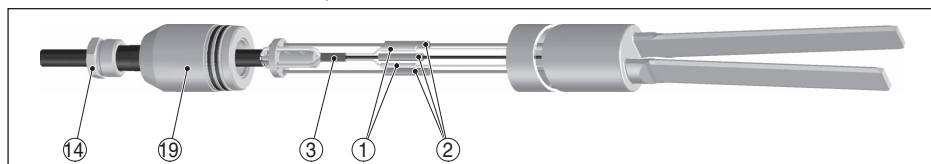


Fig. 13: Relier les conducteurs par une pince à sertir

- 1 Pièces à sertir - jaunes (2 pièces)
- 2 Pièces à sertir - rouges (3 pièces)
- 3 Gaine thermorétractable - bleue
- 14 Vis pression
- 19 Partie supérieure de l'élément vibrant

26. Assemblez les deux éléments vibrants (A + B). Mettez du vernis d'arrêt de vis sur le filetage. Veillez à ne pas coincer les conducteurs.

Le câble ne doit pas se tourner pendant l'assemblage.

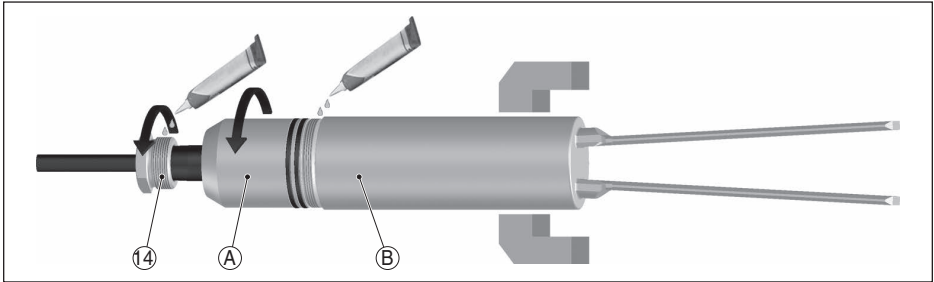


Fig. 14: Visser les deux parties de l'élément vibrant

- 14 Vis pression
- A Partie supérieure de l'élément vibrant
- B Partie inférieure de l'élément vibrant

27. Vissez bien les deux parties de l'élément vibrant l'un dans l'autre. Pour cela, refixez la partie inférieure de l'élément vibrant (B) dans l'étau en tournant uniquement la partie supérieure (A). Le câble ne doit pas être en rotation pendant l'assemblage.
28. Tirez le câble (9) vers le haut et enfoncez les anneaux d'étanchéité (18) et la rondelle (17) dans la partie supérieure de l'élément vibrant (19).
29. Faites passer la vis (14) et la bague (15) par dessus la gaine en caoutchouc (16).

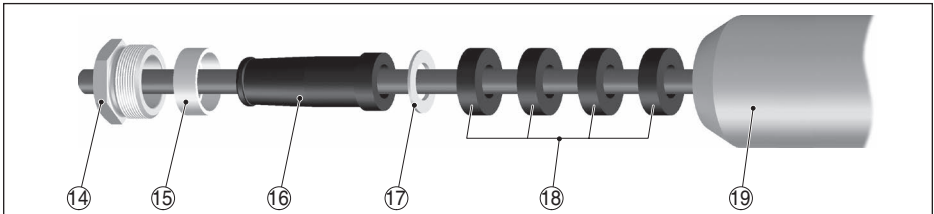


Fig. 15: Etanchement du câble

- 14 Vis pression
- 15 Anneau de pression
- 16 Gaine en caoutchouc
- 17 Rondelle
- 18 Anneaux de caoutchouc
- 19 Partie supérieure de l'élément vibrant

30. Mettez un peu de vernis d'arrêt sur la vis de serrage (14) et vissez-la dans la partie supérieure de l'élément vibrant (19).
31. Serrez bien la vis de serrage (14) à l'aide d'une clé à molette de 24 (env. 6 Nm/4.4 lbf ft).
32. Vérifiez la longueur du capteur.
33. Installez le capteur.
34. Raccordez le capteur conformément à la notice de mise en service du capteur.
35. Vérifiez le fonctionnement correct de commutation du capteur.

5 Maintenance et élimination des défauts

5.1 Entretien

Maintenance

Si l'on respecte les conditions d'utilisation, aucun entretien particulier ne sera nécessaire en fonctionnement normal.

Nettoyage

Le nettoyage contribue à rendre visibles la plaque signalétique et les marquages sur l'appareil.

Respectez ce qui suit à cet effet :

- Utilisez uniquement des détergents qui n'attaquent pas le boîtier, la plaque signalétique et les joints.
- Appliquez uniquement des méthodes de nettoyage qui correspondent à l'indice de protection de l'appareil.

5.2 Réparation de l'appareil

Respectez les indications stipulées dans la documentation du capteur.

6 Démontage

6.1 Étapes de démontage

Suivez les indications du chapitre "*Montage*" et procédez de la même manière mais en sens inverse.

6.2 Recyclage

Le kit de raccourcissement du câble se compose de matériaux recyclables par des entreprises spécialisées.

Matériaux : voir au chapitre "*Caractéristiques techniques*"

Respectez les indications stipulées dans la documentation du capteur.

7 Annexe

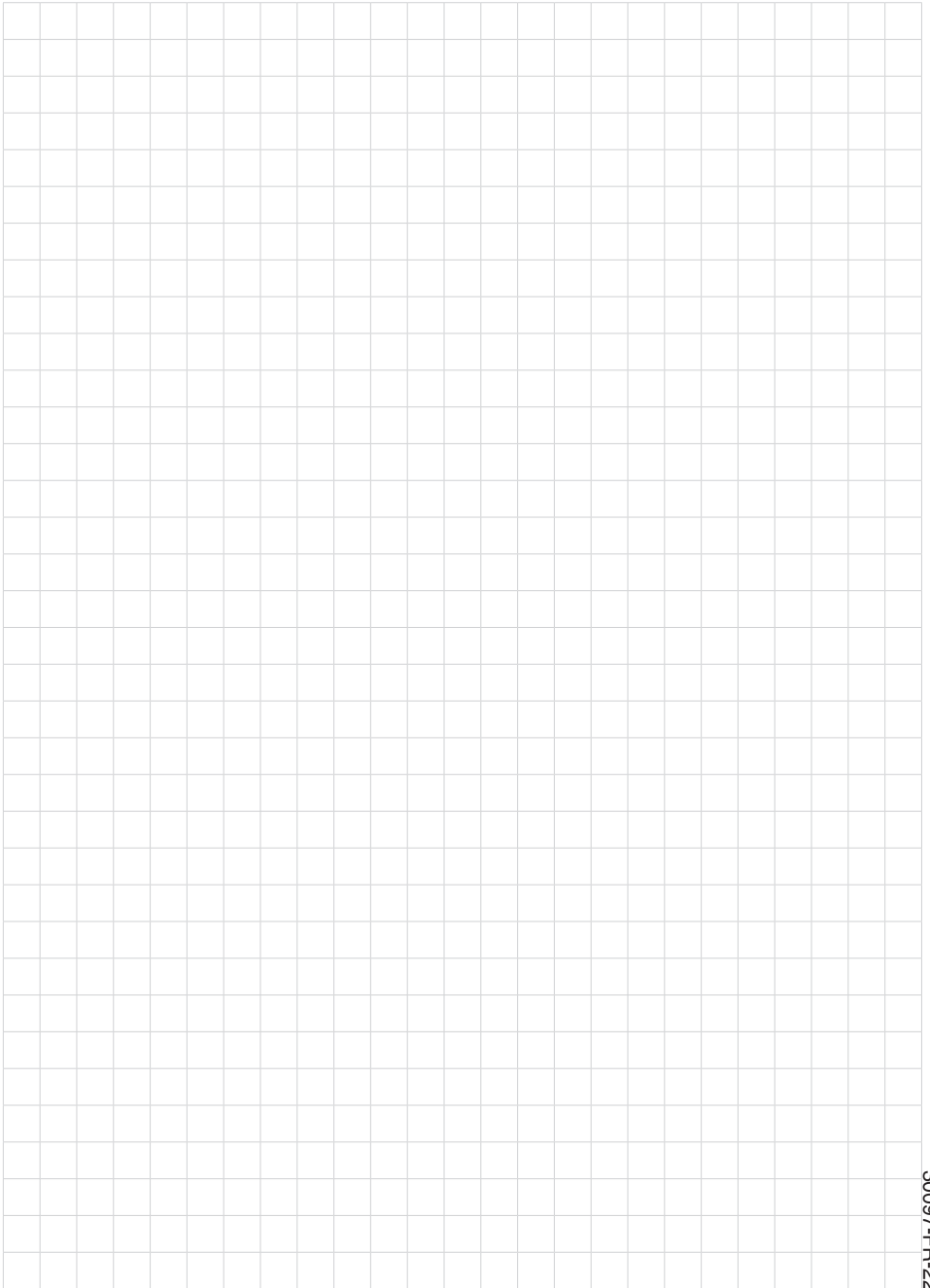
7.1 Caractéristiques techniques

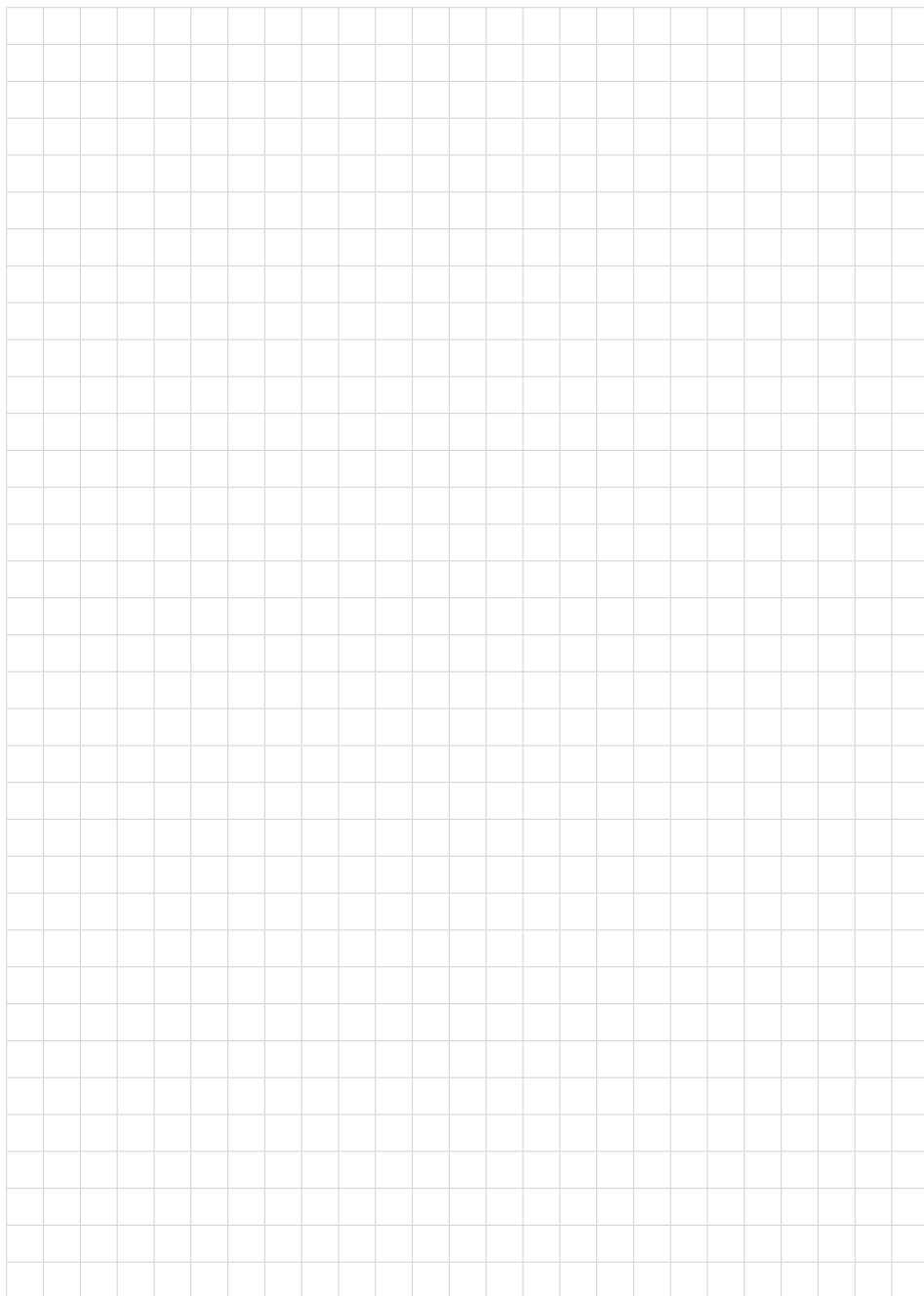
Caractéristiques générales

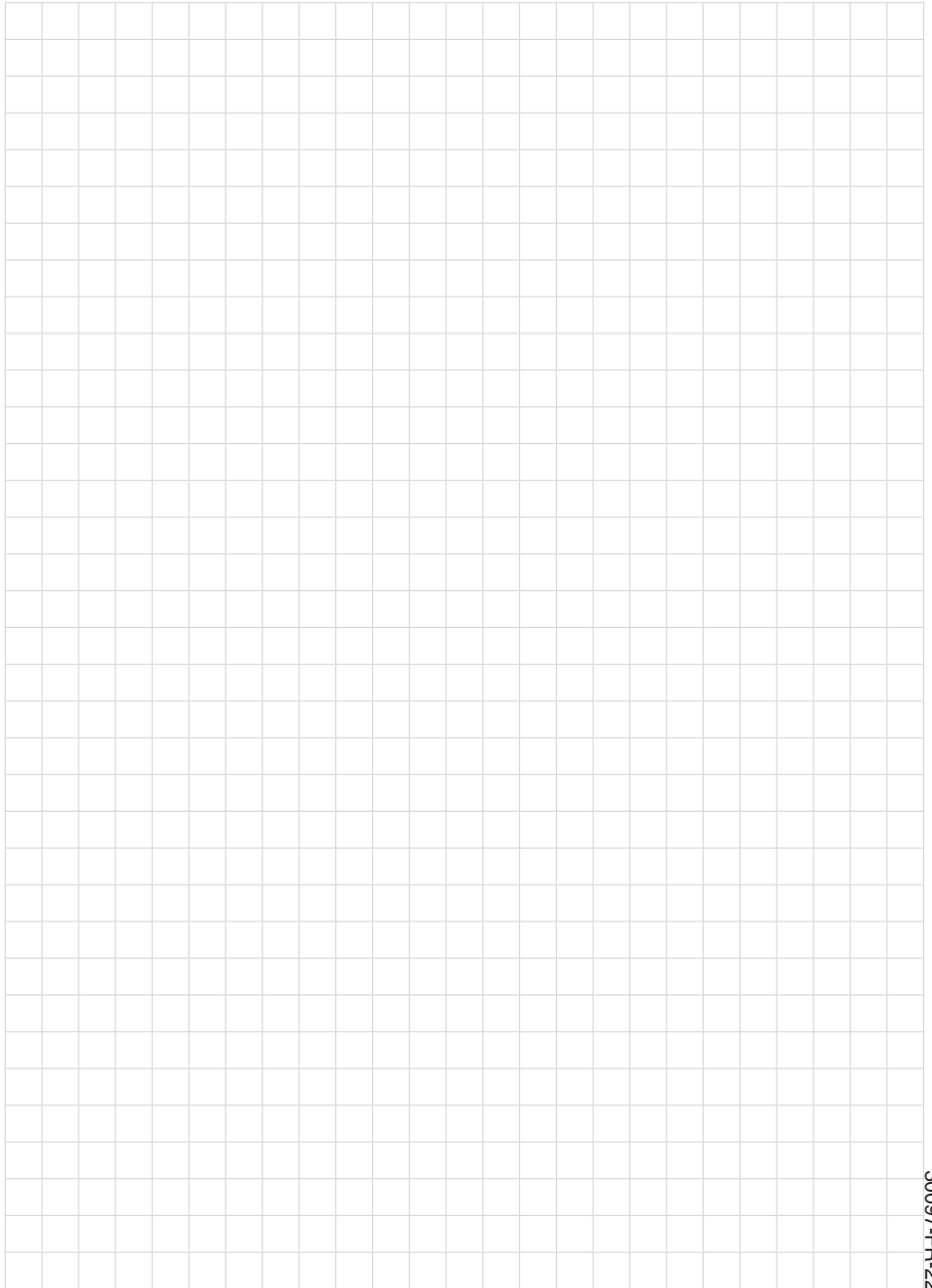
Matériaux, en contact avec le produit	Il n'y aura pas de modification de la résistance du capteur en utilisant le kit de raccourcissement du câble. Vous trouverez les matériaux utilisés dans la notice de mise en service du capteur.
Longueur du capteur	0,3 ... 80 m (1 ... 262 ft)

Agréments

Il n'y aura aucune restriction des agréments respectifs du capteur si le kit de raccourcissement du câble est utilisé correctement.







A large grid of graph paper for taking notes, consisting of 20 columns and 30 rows of small squares.



Date d'impression:

Les indications de ce manuel concernant la livraison, l'application et les conditions de service des capteurs et systèmes d'exploitation répondent aux connaissances existantes au moment de l'impression.

Sous réserve de modifications

© VEGA Grieshaber KG, Schiltach/Germany 2022



30097-FR-221012

VEGA Grieshaber KG
Am Hohenstein 113
77761 Schiltach
Allemagne

Tél. +49 7836 50-0
E-mail: info.de@vega.com
www.vega.com