

# Instrukcja obsługi

Sygnalizator pojemnościowy linkowy do ciągłego pomiaru poziomu napelnienia

## VEGACAL 66

Profibus PA



Document ID: 30037



# VEGA

## Spis treści

<b>1 Uwagi do niniejszej dokumentacji.....</b>	<b>4</b>
1.1 Funkcja.....	4
1.2 Adresaci - do kogo dokumentacja jest skierowana.....	4
1.3 Zastosowane symbole .....	4
<b>2 Dla Twojego bezpieczeństwa .....</b>	<b>5</b>
2.1 Upoważnieni pracownicy.....	5
2.2 Zastosowanie zgodne z przeznaczeniem.....	5
2.3 Ostrzeżenie przed błędnym użytkowaniem .....	5
2.4 Ogólne przepisy bezpieczeństwa i higieny pracy .....	5
2.5 Zgodność .....	6
2.6 Zalecenia NAMUR .....	6
2.7 Przepisy bezpieczeństwa dla obszarów zagrożenia wybuchem (Ex) .....	6
2.8 Ochrona środowiska .....	6
<b>3 Opis produktu .....</b>	<b>7</b>
3.1 Budowa .....	7
3.2 Zasada działania.....	10
3.3 Obsługa.....	11
3.4 Opakowanie, transport i przechowywanie .....	11
3.5 Wyposażenie dodatkowe .....	12
<b>4 Montaż.....</b>	<b>14</b>
4.1 Wskazówki ogólne .....	14
4.2 Wskazówki montażowe.....	16
<b>5 Podłączenie do zasilania napięciem .....</b>	<b>19</b>
5.1 Przygotowanie przyłącza.....	19
5.2 Czynności przy podłączaniu.....	20
5.3 Schemat przyłączy - budowa jednokomorowa .....	21
5.4 Schemat przyłączy - obudowa dwukomorowa.....	22
5.5 Schemat przyłączy - obudowa dwukomorowa Ex d.....	24
5.6 Schemat przyłączy - wersja wykonania IP66/IP68 (1 bar) .....	25
<b>6 Rozruch z modułem wyświetlającym i obsługowym PLICSCOM.....</b>	<b>26</b>
6.1 Krótki opis .....	26
6.2 Zakładanie modułu wyświetlającego i obsługowego .....	26
6.3 System obsługowy .....	27
6.4 Etapy rozruchu .....	28
6.5 Plan menu .....	40
6.6 Kopia zapasowa parametrów .....	42
<b>7 Przeprowadzenie rozruchu z PACTware lub innymi programami obsługowymi.....</b>	<b>43</b>
7.1 Podłączenie PC.....	43
7.2 Wprowadzanie parametrów z PACTware.....	44
7.3 Wprowadzanie parametrów z AMST <sup>TM</sup> i PDM .....	45
7.4 Kopia zapasowa parametrów .....	45
<b>8 Przeprowadzenie rozruchu ze smartfonem/tabletem/PC/Notebook poprzez łączność Bluetooth .....</b>	<b>46</b>
8.1 Przygotowania.....	46
8.2 Nawiązanie połączenia.....	47
8.3 Wprowadzanie parametrów przetwornika pomiarowego .....	48

<b>9</b>	<b>Diagnoza i serwis</b> .....	<b>49</b>
9.1	Utrzymywanie sprawności.....	49
9.2	Usuwanie usterek.....	49
9.3	Wymiana modułu elektronicznego .....	51
9.4	Postępowanie w przypadku naprawy .....	51
<b>10</b>	<b>Wymontowanie</b> .....	<b>53</b>
10.1	Czynności przy wymontowaniu .....	53
10.2	Utylizacja.....	53
<b>11</b>	<b>Załączniki</b> .....	<b>54</b>
11.1	Dane techniczne .....	54
11.2	Komunikacja przyrządów przez magistralę Profibus PA .....	58
11.3	Wymiary .....	61
11.4	Prawa własności przemysłowej .....	65
11.5	Znak towarowy .....	65

## 1 Uwagi do niniejszej dokumentacji

### 1.1 Funkcja

Przedłożona instrukcja obsługi dostarcza niezbędnych informacji w zakresie montażu, podłączenia i rozruchu, jak również ważnych wskazówek na temat konserwacji, usuwania usterek, wymiany części i bezpieczeństwa użytkowników. Z tego względu należy przeczytać ją przed rozruchem i przechowywać ją jako nieodłączny element wyrobu, w sposób zawsze łatwo dostępny w bezpośrednim sąsiedztwie przyrządu.

### 1.2 Adresaci - do kogo dokumentacja jest skierowana

Niniejsza instrukcja obsługi jest przeznaczona dla wykwalifikowanych specjalistów. Treść niniejszej instrukcji musi być dostępna dla specjalistów i praktycznie stosowana.

### 1.3 Zastosowane symbole



#### Document ID

Ten symbol na stronie tytułowej niniejszej instrukcji wskazuje na Document ID. Po wpisaniu Document ID na stronie internetowej [www.vega.com](http://www.vega.com) otwiera się witryna pobierania dokumentów.



**Informacja, dobra rada, wskazówka:** Ten symbol oznacza pomocne informacje dodatkowe i dobre rady dla pomyślnego przeprowadzenia prac.



**Wskazówka:** Ten symbol oznacza wskazówki do zapobiegania zakłóceniom, błędnemu działaniu, uszkodzeniu przyrządu lub urządzeń.



**Ostrożnie:** W razie lekceważenia informacji oznakowanych tym symbolem może dojść do wypadku z udziałem osób.



**Ostrzeżenie:** W razie lekceważenia informacji oznakowanych tym symbolem może dojść do wypadku z odniesieniem ciężkich lub nawet śmiertelnych urazów.



**Niebezpieczeństwo:** W razie lekceważenia informacji oznakowanych tym symbolem dojdzie do wypadku z odniesieniem ciężkich lub nawet śmiertelnych urazów.



#### Zastosowanie w warunkach zagrożenia wybuchem (Ex)

Ten symbol oznacza szczególne wskazówki dla zastosowań w warunkach zagrożenia wybuchem (Ex)



#### Lista

Poprzedzająca kropka oznacza listę bez konieczności zachowania kolejności.



#### 1 Kolejność wykonywania czynności

Poprzedzające liczby oznaczają kolejno następujące po sobie czynności.



#### Utylizacja

Ten symbol oznacza szczególne wskazówki dotyczące utylizacji.

## 2 Dla Twojego bezpieczeństwa

### 2.1 Upoważnieni pracownicy

Wykonywanie wszystkich czynności opisanych w niniejszej dokumentacji technicznej jest dozwolone tylko wykwalifikowanym specjalistom, upoważnionym przez kierownictwo zakładu.

Podczas pracy przy urządzeniu lub z urządzeniem zawsze nosić wymagane osobiste wyposażenie ochronne.

### 2.2 Zastosowanie zgodne z przeznaczeniem

VEGACAL 66 to przyrząd do ciągłego pomiaru poziomu napelnienia. Szczegółowe dane dotyczące zakresu zastosowań przedstawiono w rozdziale " *Opis produktu*".

Bezpieczeństwo pracy przyrządu jest zachowane tylko w przypadku zastosowania zgodnego z przeznaczeniem, odpowiednio do danych w instrukcji obsługi, a także ewentualnie występujących instrukcji dodatkowych.

### 2.3 Ostrzeżenie przed błędnym użytkowaniem

W przypadku zastosowania nieprawidłowego lub sprzecznego z przeznaczeniem, produkt ten może stanowić źródło zagrożenia specyficznego dla rodzaju zastosowania - np. przelanie pojemnika z powodu błędnego zamontowania lub ustawienia. To może stanowić zagrożenie wypadkowe dla osób i spowodować szkody materialne i w środowisku naturalnym. Ponadto może to negatywnie wpłynąć na zabezpieczenia samego urządzenia.

### 2.4 Ogólne przepisy bezpieczeństwa i higieny pracy

Przyrząd odpowiada aktualnemu stanowi techniki z uwzględnieniem ogólnie obowiązujących przepisów i wytycznych. Jego użytkowanie jest dozwolone tylko wtedy, gdy jego stan techniczny jest nienaganny i bezpieczny. Użytkownik ponosi odpowiedzialność za bezusterkową eksploatację urządzenia. W przypadku zastosowania w mediach agresywnych lub powodujących korozję mogących stanowić źródło zagrożenia przy błędnym działaniu urządzenia, inwestor musi przeko-nać się o prawidłowym działaniu urządzenia podejmując odpowiednie działania.

Użytkownik musi przestrzegać zasad bezpieczeństwa zawartych w niniejszej instrukcji obsługi, zasad instalowania obowiązujących w danym kraju, a także obowiązujących przepisów bezpieczeństwa i higieny pracy.

Ze względu na bezpieczeństwo oraz warunki gwarancji, ingerencje wykraczające poza czynności opisane w instrukcji obsługi są dozwolone tylko pracownikom upoważnionym przez producenta. Samowolne przeróbki lub zmiany konstrukcyjne są jednoznacznie zabronione. Z uwagi na bezpieczeństwo dozwolone jest stosowanie jedynie akcesoriów określonych przez producenta urządzenia.

W celu uniknięcia zagrożeń należy przestrzegać znaków ostrzegawczych i wskazówek umieszczonych na urządzeniu.

## 2.5 Zgodność

Urządzenie spełnia ustawowe wymagania dyrektyw specyficznych dla danego kraju względnie zbior przepisów technicznych. Stosownym oznakowaniem potwierdzamy zgodność.

Przynależne Deklaracje Zgodności są podane na naszej stronie internetowej.

## 2.6 Zalecenia NAMUR

NAMUR to stowarzyszenie działające w Niemczech w dziedzinie automatyzacji procesów technologicznych. Zalecenia wydawane przez NAMUR określają standardowe rozwiązania w zakresie przyrządów pomiarowych.

Przyrząd spełnia wymagania następujących zaleceń NAMUR:

- NE 21 – Kompatybilność elektromagnetyczna urządzeń elektrycznych
- NE 43 – Poziom sygnału informacji o zaniku działania przetworników pomiarowych
- NE 53 – Kompatybilność przyrządów i podzespołów wyświetlających/obsługowych

Dalsze informacje - patrz [www.namur.de](http://www.namur.de).

## 2.7 Przepisy bezpieczeństwa dla obszarów zagrożenia wybuchem (Ex)

W przypadku zastosowań w obszarze ochrony przed wybuchem (Ex) dozwolone jest zainstalowanie wyłącznie urządzeń z odpowiednim dopuszczeniem Ex. Przy tym należy przestrzegać specyficznych przepisów bezpieczeństwa obowiązujących w tym zakresie. Te przepisy bezpieczeństwa pracy są elementem składowym instrukcji obsługi i są dołączone do każdego urządzenia z dopuszczeniem Ex.

## 2.8 Ochrona środowiska

Ochrona naturalnych podstaw życia to jedno z najważniejszych zadań. W związku z tym wprowadziliśmy system zarządzania środowiskowego, którego celem jest ciągłe poprawianie zakładowej ochrony środowiska. System zarządzania środowiskowego posiada certyfikat DIN EN ISO 14001.

Prosimy o pomoc w spełnieniu tych wymagań i o przestrzeganie wskazówek ochrony środowiska ujętych w niniejszej instrukcji obsługi:

- Rozdział " *Opakowanie, transport i przechowywanie* "
- Rozdział " *Utylizacja* "

## 3 Opis produktu

### 3.1 Budowa

#### Zakres dostawy

Zakres dostawy obejmuje:

- Sygnalizator poziomu napełnienia VEGACAL 66

Ponadto zakres dostawy obejmuje:

- Dokumentacja
  - Instrukcja obsługi VEGACAL 66
  - Instrukcje dla opcjonalnego wyposażenia przyrządu
  - Specyficzne dla obszaru zagrożenia wybuchem " *Przepisy bezpieczeństwa pracy*" (w przypadku wersji dla obszaru zagrożenia wybuchem (Ex))
  - W razie potrzeby dalsze certyfikaty



#### Informacja:

W niniejszej instrukcji obsługi są także opisane opcjonalne cechy przyrządu. Każdy zakres dostawy wynika ze specyfikacji złożonego zamówienia.

#### Zakres obowiązywania instrukcji obsługi

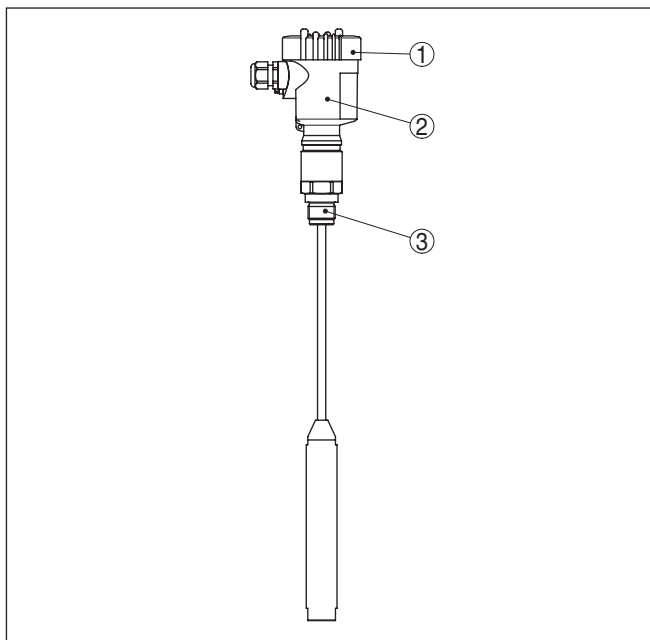
Przedłożona instrukcja obsługi obowiązuje dla następujących wersji wykonania:

- Sprzęt począwszy od 1.0.0
- Oprogramowanie począwszy od 1.3.0
- Tylko dla wersji wykonania bez certyfikatu SIL

#### Podzespoły

VEGACAL 66 składa się z następujących podzespołów:

- Przyłącze technologiczne z sondą pomiarową
- Obudowa z modułem elektronicznym
- Pokrywa obudowy, opcja z modułem wyświetlającym i obsługowym



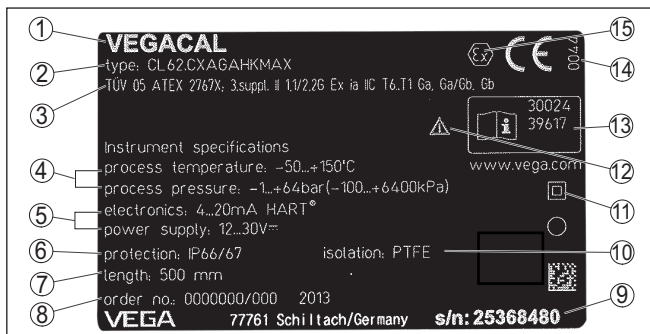
Rys. 1: VEGACAL 66, linkowa wersja wykonania z obudową z tworzywa sztucznego

- 1 Pokrywa obudowy z poniżej umieszczonym modułem wyświetlającym i obsługowym (opcja)
- 2 Obudowa z modułem elektronicznym
- 3 Przyłącze technologiczne

### Tabliczka znamionowa

Tabliczka znamionowa zawiera najważniejsze dane do identyfikacji i do zastosowania przyrządu:





Rys. 2: Struktura tabliczki znamionowej (przykład)

- 1 Typ przyrządu
- 2 Kod produktu
- 3 Dopuszczenia
- 4 Temperatura procesu i otoczenia, ciśnienie procesu
- 5 Zasilanie i wyjście sygnałowe układu elektronicznego
- 6 Stopień ochrony
- 7 Długość sondy
- 8 Numer zlecenia
- 9 Numer seryjny przyrządu
- 10 Materiał części mających kontakt z medium
- 11 Symbol dla klasy ochronności przyrządu
- 12 Wskazówka dotycząca przestrzegania dokumentacji przyrządu
- 13 Numery ID dokumentacji przyrządu
- 14 Uprawniona placówka do przydzielania znaku CE
- 15 Wytyczne dotyczące certyfikacji

Numer seryjny umożliwia wgląd do specyfikacji dostarczonego przyrządu pod adresem "[www.vega.com](http://www.vega.com)", "Search" Oprócz tabliczki znamionowej na zewnątrz przyrządu, numer seryjny znajduje się również we wnętrzu przyrządu.

### Numer seryjny - szukanie przyrządu

Tabliczka znamionowa zawiera numer seryjny przyrządu. Dzięki temu można na naszej stronie internetowej znaleźć następujące dane przyrządu:

- Kod produktu (HTML)
- Data dostawy (HTML)
- Specyfikacja zamówionego przyrządu (HTML)
- Instrukcja obsługi i skrócona instrukcja obsługi obowiązująca w chwili dostawy (PDF)
- Certyfikat badań (PDF) - opcja

W tym celu należy otworzyć stronę "[www.vega.com](http://www.vega.com)" i w polu szukania wpisać numer seryjny przyrządu.

Alternatywnie można znaleźć te dane poprzez smartfon:

- Aplikację VEGA Tools pobrać z "Apple App Store" albo "Google Play Store"
- Skanować kod QR znajdujący się na tabliczce znamionowej przyrządu albo
- Ręcznie wpisać numer seryjny w aplikacji

### 3.2 Zasada działania

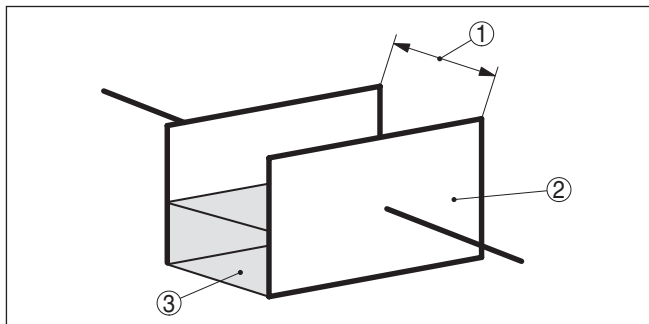
#### Zakres zastosowań

VEGACAL 66 jest uniwersalnym sygnalizatorem poziomu napętnienia przystosowanym do pomiaru cieczy i materiałów sypkich o właściwościach nieściernych.

Sonda z linką pomiarową jest całkowicie izolowana. Solidna konstrukcja mechaniczna zapewnia wysokie bezpieczeństwo działania.

#### Zasada działania

Elektroda pomiarowa, medium i ścianka zbiornika tworzą kondensator elektryczny. Na wielkość pojemności kondensatora wywierają wpływ zasadniczo trzy czynniki.



Rys. 3: Zasada działania - kondensator płaski

- 1 Odstęp płaszczyzn elektrod
- 2 Wielkość płaszczyzn elektrod
- 3 Rodzaj dielektryka między elektrodami

Elektroda i ścianka zbiornika stanowią przy tym płyty (okładki) kondensatora. Medium i izolacja to materiały dielektryczne. W związku z wyższą względną przenikalnością elektryczną izolacji i przewodzącego medium w stosunku do powietrza zwiększa się pojemność elektryczna kondensatora wraz ze wzrostem głębokości zanurzenia elektrody.

Zmiana pojemności elektrycznej oraz zmiana rezystancji jest przetwarzana w module elektronicznym na sygnał proporcjonalny do poziomu napętnienia.

#### Zasilanie i komunikacja Bus

Zasilanie napięciem przebiega poprzez łącznik segmentów Profibus-DP-/PA albo karty VEGALOG 571 EP. Przewód dwużyłowy według specyfikacji Profibus służy równocześnie do zasilania i transferu danych cyfrowych kilku sond. Profil przyrządu VEGACAL 66 reaguje odpowiednio do specyfikacji profilu w wersji 3.0.

Podświetlenie modułu wyświetlającego i obsługowe jest zasilane poprzez sondę. Przy tym warunkiem jest określona wysokość napięcia roboczego.

Dane zasilania napięciem zamieszczono w rozdziale "Dane techniczne".

Opcjonalne ogrzewanie wymaga niezależnego napięcia roboczego. Szczegóły podano w instrukcji dodatkowej "Ogrzewanie dla modułu wyświetlającego i obsługowego".

Ta funkcja nie jest dostępna dla przyrządów posiadających dopuszczenie.

## GSD/EDD

GSD (pliki bazowe przyrządu) i pliki Bitmap niezbędne do projektowania sieci komunikacyjnej Profibus-DP-(PA) są udostępnione w dziale pobierania (Download) na stronie internetowej VEGA [www.vega.com](http://www.vega.com). Tam także są dostępne odpowiednie certyfikaty. Do uzyskania pełnej funkcjonalności produktu, w zarządzaniu danymi produktu PDM jest dodatkowo konieczne EDD (Electronic Device Description), które też jest udostępnione do pobrania. Występuje również możliwość zamówienia dysku CD z odpowiednimi plikami drogą e-Mail pod adresem [info@de.vega.com](mailto:info@de.vega.com) albo telefonicznie w każdym przedstawicielstwie VEGA, pod numerem zamówieniowym "DRIVER.S".

## 3.3 Obsługa

Ten przyrząd posiada następujące możliwości obsługowe:

- Z modułem wyświetlającym i obsługowym
- Z pasującym VEGA-DTM w połączeniu z oprogramowaniem obsługowym zgodnym ze standardem FDT/DTM, np. PACTware i PC
- Z programem obsługowym PDM

## 3.4 Opakowanie, transport i przechowywanie

### Opakowanie

Przyrząd jest chroniony przez opakowanie podczas przesyłki na miejsce użytkowania. Zabezpiecza ono skutecznie przy zwykłych obciążeniach występujących podczas transportowania, co potwierdza kontrola oparta na normie ISO 4180.

Przyrządy standardowe mają opakowania kartonowe, które są niebezpieczne dla środowiska i stanowią surowiec wtórny. W przypadku specjalnych wersji wykonania dodatkowo stosowana jest pianka PE lub folia PE. Utylizację materiału opakowania należy zlecić punktom zbiórki surowców wtórnych.

### Transport

Transport musi zostać przeprowadzony z uwzględnieniem wskazówek zamieszczonych na opakowaniu. Ich lekceważenie może być przyczyną uszkodzenia przyrządu.

### Kontrola po dostawie

Po doręczeniu należy niezwłocznie skontrolować dostawę pod względem kompletności i ewentualnych szkód transportowych. Stwierdzone szkody transportowe lub ukryte wady należy odpowiednio zgłosić.

### Przechowywanie

Opakowane przyrządy należy przechowywać aż do montażu w sposób zamknięty i z uwzględnieniem naniesionych znaków układania i magazynowania.

Opakowane przyrządy przechowywać tylko w następujących warunkach - o ile nie podano inaczej:

- Nie przechowywać na wolnym powietrzu
- Przechowywać w miejscu suchym i niezapylnym
- Bez działania agresywnych mediów
- Chronić przed nasłonecznieniem

**Temperatura magazynowania i transportowania**

- Zapobiegać wstrząsom mechanicznym
- Temperatura magazynowania i transportowania - patrz rozdział "Załącznik - Dane techniczne - Warunki otoczenia"
- Wilgotność względna powietrza 20 ... 85 %

**Podnoszenie i przenoszenie**

W przypadku masy przyrządu przekraczającej 18 kg (39.68 lbs) do podnoszenia i przenoszenia należy używać tylko odpowiedniego sprzętu posiadającego niezbędne dopuszczenie.

**3.5 Wyposażenie dodatkowe**

Instrukcje dotyczące elementów wyposażenia dodatkowego można pobrać w dziale pobierania dokumentów naszej strony internetowej.

**Moduł wyświetlający i obsługowy**

Moduł wyświetlający i obsługowy służy do wyświetlania wartości pomiarowych, obsługiwania i diagnozowania.

Zintegrowany moduł Bluetooth (opcja) umożliwia bezprzewodową obsługę standardowymi komunikatorami.

**VEGACONNECT**

Adapter VEGACONNECT jest interfejsem umożliwiającym komunikację pomiędzy przyrządami pomiarowymi a komputerem PC wyposażonym w port USB.

**VEGADIS 81**

VEGADIS 81 to peryferyjny moduł wyświetlający i obsługowy dla wszystkich przetworników pomiarowych VEGA-plics®.

**VEGADIS 82**

VEGADIS 82 jest przeznaczony do wyświetlania wartości mierzonej i programowania przyrządów z protokołem HART. On jest wprowadzony do obwodu przewodu sygnałowego 4 ... 20 mA/HART.

**PLICSMOBILE T81**

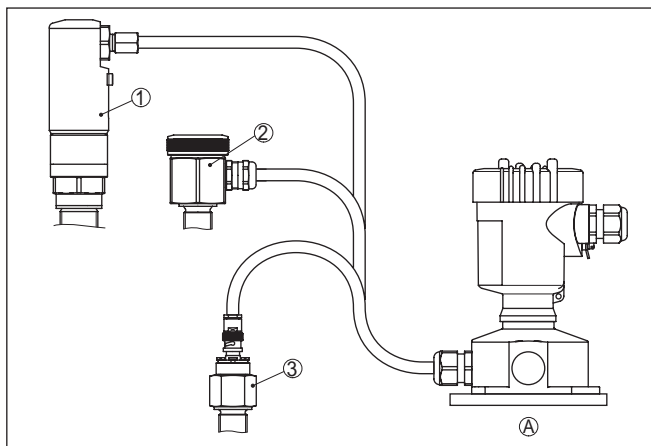
PLICSMOBILE T81 to peryferyjny moduł komunikacji bezprzewodowej GSM/GPRS/UMTS do przesyłania danych pomiarowych oraz do zdalnego wprowadzania parametrów do przyrządów HART.

**Obudowa peryferyjna**

Jeżeli standardowa obudowa sondy jest za duża lub występują mocne wibracje, to można zastosować obudowę peryferyjną.

Obudowa sondy jest wtedy wykonana ze stali nierdzewnej. Układ elektroniczny znajduje się w peryferyjnej obudowie, która jest połączona z sondą kablem o długości maksymalnej do 10 m (32.8 ft).

Dostępne są trzy różne wersje peryferyjnej obudowy przyrządu.



Rys. 4: Obudowa peryferyjna

A Obudowa przyrządu

1 Obudowa przyrządu, stal nierdzewna (316L), IP68 (10 bar)

2 Obudowa przyrządu, stal nierdzewna (316L), IP67

3 Obudowa przyrządu, stal nierdzewna (316L), wtyczka BNC IP54

### Osłona ochronna

Zadaniem osłony ochronnej jest zabezpieczenie obudowy sondy przed zanieczyszczeniem i silnym nagrzaniem promieniami słonecznymi.

### Kolnierze

Kolnierze / gwinty są dostępne w różnych wersjach wykonania zgodnych z normami: DIN 2501, EN 1092-1, BS 10, ASME B 16.5, JIS B 2210-1984, GOST 12821-80.

## 4 Montaż

### 4.1 Wskazówki ogólne

#### Warunki technologiczne



#### Uwaga:

Z uwagi na bezpieczeństwo dozwolone jest użytkowanie przyrządu tylko w zakresie dozwolonych warunków technologicznych. Te dane zamieszczono w rozdziale "Dane techniczne" w instrukcji obsługi, względnie na tabliczce znamionowej.

W związku z tym, przed przystąpieniem do montażu należy upewnić się, że wszystkie części przyrządu biorące udział w procesie nadają się do warunków występujących w czasie procesu technologicznego.

Do nich należą szczególnie:

- Aktywna część pomiarowa
- Przyłącze technologiczne
- Uszczelka przyłącza technologicznego

Warunki procesu technologicznego, a w szczególności:

- Ciśnienie technologiczne
- Temperatura technologiczna
- Chemiczne właściwości medium
- Ścieranie i wpływy mechaniczne

#### Pozycja montażowa

Wybrać pozycję montażową możliwie w taki sposób, żeby przyrząd był łatwo dostępny podczas montowania i podłączania, a także później do późniejszego wyposażenia w moduł wyświetlający i obsługowy. W tym celu można przekręcić obudowę o 330° bez korzystania z narzędzi. Ponadto moduł wyświetlający i obsługowy można przekręcić stopniowo co 90°.

#### Wkręcenie

Przyrządy z przyłączem gwintowym należy wkręcić odpowiednim kluczem maszynowym przyłożonym do sześciokąta na przyłączy technologicznym.

Rozmiar klucza - patrz rozdział "Wymiary".



#### Ostrzeżenie:

Do wkręcania nie wolno chwytać za obudowę lub przyłącza elektryczne! Dokręcenie może bowiem spowodować uszkodzenie, np. w zależności od wersji wykonania przyrządu przy mechanicznym połączeniu obrotowym obudowy.

#### Roboty spawalnicze

Przed przystąpieniem do robót spawalniczych należy wyjąć moduł elektroniczny z sondy. W ten sposób zapobiega się uszkodzeniom układu elektronicznego w wyniku wpływów indukcyjnych.

Przed przyspawaniem należy najpierw uziemić sondę pomiarową bezpośrednio przy przecię lub lince.

#### Posługiwanie się urządzeniem

W przypadku wersji wykonania z gwintem wkręcenie sondy poprzez chwycenie za obudowę jest niedozwolone! Dokręcenie może spowodować uszkodzenie obrotowych elementów mechanicznych obudowy.

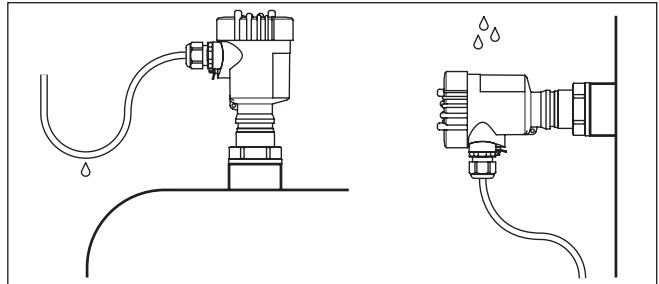
Do wkręcenia wykorzystać profil sześciokątny przeznaczony do tego celu.

### Ochrona przed wilgocią

Zastosować zalecany rodzaj kabla (patrz rozdział " *Podłączenie do zasilania napięciem* ") i mocno dokręcić złączkę przelotu kablowego.

Przyrząd jest dodatkowo chroniony przed wnikaniem wody przez skierowanie w dół kabla podłączeniowego przed złączką przelotową kabla. Dzięki temu mogą spływać krople deszczu lub skroplonej wody. To dotyczy przede wszystkim montażu w miejscu nie chronionym przed wpływami atmosferycznymi, w pomieszczeniach narażonych na wilgoć (np. z powodu procesów czyszczenia) lub przy chłodzonych wzgl. ogrzewanych zbiornikach.

Do utrzymania stopnia ochrony przyrządu należy zapewnić, żeby w czasie eksploatacji pokrywa przyrządu była zamknięta i w razie potrzeby zabezpieczona.



Rys. 5: Działania na rzecz zapobiegania wnikaniu wilgoci

### Ciśnienie/podciśnienie

W przypadku nadciśnienia lub podciśnienia w zbiorniku należy uszczelnić przyłącze procesowe. Przed zamontowaniem sprawdzić, czy materiał uszczelki jest odporny na działanie medium i temperatury procesu technologicznego.

Maksymalne dopuszczalne ciśnienie podano w rozdziale " *Dane techniczne* " lub na tabliczce znamionowej sondy.

Zastosowane izolacje takie, jak np. owinięcie gwintu taśmą teflonową, może spowodować przerwanie koniecznego połączenia elektrycznego przy zbiornikach metalowych. W związku z tym należy uziemić sondę pomiarową przy zbiorniku lub zastosować przewodzący materiał uszczelniający.

### Materiał zbiornika

#### Zbiornik metalowy

Zwrócić uwagę, żeby mechaniczne podłączenie sondy pomiarowej ze zbiornikiem wykazywało dobre przewodnictwo elektryczne, żeby zapewnić dostateczne podłączenie masy.

Zastosować przewodzące uszczelki, jak np. miedziane lub ołowiane. Środki izolujące - jak np. owijanie gwintu taśmą teflonową - mogą przerwać niezbędne połączenie elektryczne ze zbiornikiem metalowym. W związku z tym należy uziemić sondę przy zbiorniku albo zastosować przewodzący materiał uszczelniający.

**Zbiornik z materiału nieprzewodzącego**

W przypadku zbiorników z materiałów nieprzewodzących, np. z tworzywa sztucznego, musi zostać osobno udostępniony drugi biegun kondensatora.

**Kształty zbiorników**

Najkorzystniejsza pozycja montażowa pojemnościowej sondy pomiarowej jest zawsze pionowa lub równoległa do elektrody współpracującej. To dotyczy szczególnie zastosowań z medium nieprzewodzącym.

W zbiornikach leżących walcowych, zbiornikach kulistych lub innych o niesymetrycznych kształtach charakterystyka wartości pomiarowych ma przebieg nieliniowy ze względu na różny odstęp od ścianki zbiornika.

W przypadku medium nieprzewodzącego należy zastosować rurę koncentryczną lub sygnałowi pomiarowemu nadać przebieg liniowy (linearyzacja).

**Wydzielanie skroplin**

Jeżeli na pokrywie zbiornika tworzą się skropliny, to spływająca ciecz może powodować tworzenie mostka i tym samym błędy pomiarowe.

W związku z tym należy zastosować rurę ekranującą. Długość rury ekranującej jest zależna od ilości występujących skroplin i szybkości spływania medium.

**Włoty kabla - gwint NPT  
Złączki przelotowe kabli  
(dławiki)****Gwint metryczny**

Obudowy przetworników pomiarowych z gwintem metrycznym posiadają fabrycznie wkręcone złączki przelotowe kabli. One są zamknięte zatyczkami z tworzywa sztucznego jako zabezpieczenie transportowe.

Przed przystąpieniem do podłączenia do instalacji elektrycznej należy usunąć te zatyczki.

**Gwint NPT**

W przypadku obudów przyrządów z samouszczelniającym gwintem NPT nie można fabrycznie wkręcać przelotów kablowych. W związku z tym, otwarte otwory wlotów kabli są zamknięte czerwonymi kołpakami chroniącymi przed pyłem, stanowiącymi zabezpieczenie transportowe.

Przed rozruchem należy wymienić te kołpaki ochronne na złączki przelotowe kabla z certyfikatem albo zamknąć odpowiednią zaślepką.

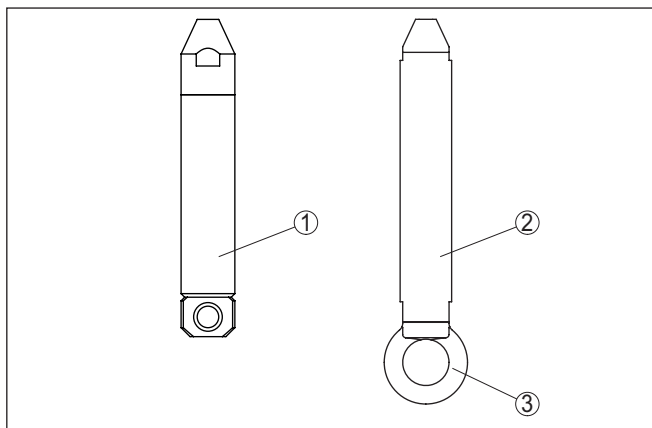
**4.2 Wskazówki montażowe****Pozycja montażowa**

Podczas eksploatacji sonda pomiarowa nie może dotykać żadnych elementów zamontowanych wewnątrz zbiornika ani ścianki zbiornika. Ponadto wartość mierzona może się zmieniać, gdy odstęp od ścianki zbiornika jest zróżnicowany. W razie potrzeby należy przymocować koniec sondy w sposób izolowany.

W zależności od rozmiaru przyłącza technologicznego, w obciążniku naprężającym wykonano gwint (M12) do zamocowania np. śruby oczkowej albo otwór do zawieszenia linki stalowej. Obciążnik naprężający jest odizolowany od linki pomiarowej.

Zwrócić uwagę, żeby linka sondy nie była zbyt naprężona. Zapobiegać siłom rozciągającym linkę.





Rys. 6: Zamocowanie sondy pomiarowej

- 1 Obciążnik naprężający - przyłącze technologiczne z gwintem  $\leq 2"$ , kołnierzem  $\leq DN 50$
- 2 Obciążnik naprężający - przyłącze technologiczne z gwintem  $> 2"$ , kołnierzem  $> DN 50$
- 3 Śruba oczkowa M12

W przypadku zbiorników z dnem stożkowym może okazać się korzystne zamontowanie sondy w osi symetrii zbiornika, ponieważ wtedy pomiar jest możliwy aż do dna.



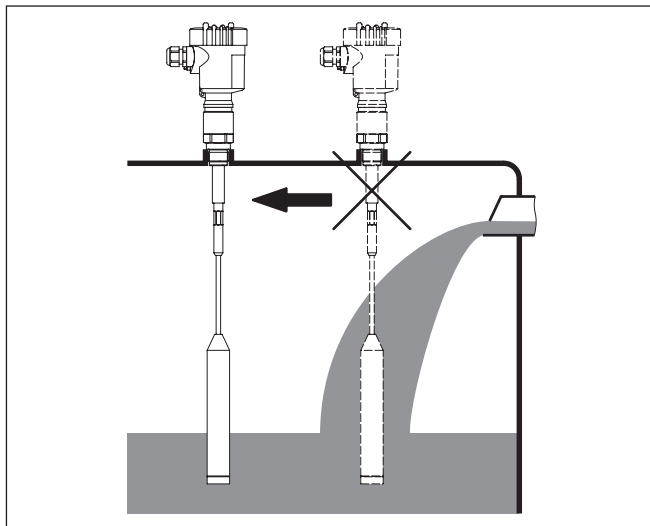
**Ostrzeżenie:**

Obciążnik naprężający nie stanowi elementu układu pomiarowego. W związku z tym zakres pomiarowy sondy kończy się na górnej krawędzi obciążnika naprężającego.

**Wpływające medium**

Zamontowanie przyrządu w strumieniu materiału napelniającego zbiornik może być przyczyną błędów pomiarowych. W związku z tym należy zamontować przyrząd w miejscu najmniej narażonym w zbiorniku na zakłócające wpływy, jak np. z dala od otworu do napełniania, mieszała itp.

To dotyczy szczególnie przyrządów z długą elektrodą.



Rys. 7: Wpływające medium

## 5 Podłączenie do zasilania napięciem

### 5.1 Przygotowanie przyłącza

#### Przepisy bezpieczeństwa i higieny pracy

Generalnie przestrzegać następujących przepisów bezpieczeństwa pracy:

- Wykonanie przyłącza elektrycznego jest dozwolone tylko wykwalifikowanym specjalistom, upoważnionym przez kierownictwo zakładu
- W razie możliwości wystąpienia nadmiernego napięcia zainstalować zabezpieczenie przepięciowe



#### Ostrzeżenie:

Podłączyć lub odłączyć zaciski tylko przy wyłączonym napięciu.

#### Zasilanie napięciem

Zasilanie napięciem następuje poprzez moduł sprzęgający Profibus-DP-/PA

Zakres zasilania napięciem może się różnić w zależności od wersji wykonania przyrządu. Dane dotyczące zasilania napięciem podano w rozdziale "Dane techniczne".

#### Kabel podłączeniowy

Do podłączenia należy użyć ekranowanego kabla zgodnie ze specyfikacją Profibus. Zasilanie napięciem i przekazywanie cyfrowego sygnału Bus następuje tym samym dwużyłowym kablem.

Zastosować kabel o przekroju okrągłym do przyrządów z obudową i złączką przelotową kabla. Skontrolować, do jakiej średnicy zewnętrznej kabla nadaje się złączka przelotowa kabla, żeby zapewnić niezbędną szczelność przelotu (stopień ochrony IP).

Zastosować złączkę przelotową kabla pasującą do średnicy zewnętrznej kabla.

Należy o pamiętać o tym, że instalacja musi być wykonana zgodnie ze specyfikacją Profibus. Szczególną uwagę zwrócić na zakończenie sieci Bus z użyciem odpowiedniego rezystora końcowego.

Szczegółowe informacje dotyczące specyfikacji kabla, instalacji i topologii układu znajdują się w "Profibus PA - User and Installation Guideline" na stronie [www.profibus.com](http://www.profibus.com).

#### Złączki przelotowe kabli (dławiki)

#### Gwint metryczny:

Obudowy przetworników pomiarowych z gwintem metrycznym posiadają fabrycznie wkręcone złączki przelotowe kabli. One są zamknięte zatyczkami z tworzywa sztucznego jako zabezpieczenie transportowe.



#### Uwaga:

Przed przystąpieniem do podłączenia do instalacji elektrycznej należy usunąć te zatyczki.

#### Gwint NPT:

W przypadku obudów przyrządów z samouszczelniającym gwintem NPT nie można fabrycznie wkręcać przelotów kablowych. W związku z tym, otwarte otwory wlotów kabli są zamknięte czerwonymi

kołpakami chroniącymi przed pyłem, stanowiącymi zabezpieczenie transportowe.



#### Uwaga:

Przed rozruchem należy wymienić te kołpaki ochronne na złączki przelotowe kabla z certyfikatem albo zamknąć odpowiednią zaślepkę.

W przypadku obudowy z tworzywa sztucznego, do wkładki gwintowanej należy wkręcić bez smaru złączkę przelotową kabla NPT lub rurę osłonową.

Maksymalny moment dokręcenia dla wszystkich rodzajów obudów - patrz rozdział "Dane techniczne".

### Ekranowanie kabla i uziemienie

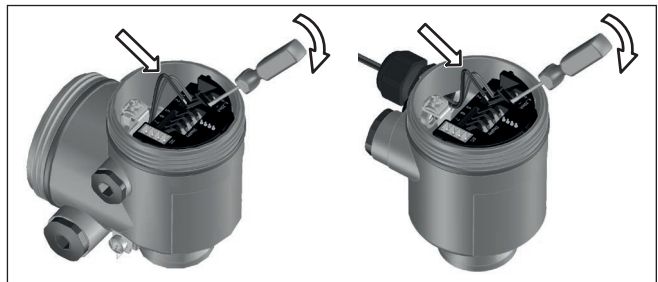
Uwzględnić, że ekranowanie kabla i uziemienie musi zostać wykonane według specyfikacji magistrali danych Bus. Zaleca się obydwa końce ekranowania kabla podłączyć do potencjału uziemienia.

W przypadku instalacji z wyrównaniem potencjału należy podłączyć ekranowanie kabla do urządzenia zasilającego, skrzynki podłączeniowej i do miernika bezpośrednio na potencjale uziemienia. W tym celu należy podłączyć ekranowanie kabla bezpośrednio do wewnętrznego zacisku uziemienia. Zewnętrzny zacisk uziemienia musi być podłączony do układu wyrównania potencjału o niskiej impedancji.

## 5.2 Czynności przy podłączeniu

Przyjąć następujący tok postępowania:

1. Odkręcić pokrywę obudowy
2. Ewentualnie występujący moduł wyświetlający i obsługowy wyciągnąć przez obrót w lewo
3. Odkręcić nakrętkę łączącą przy złączce przelotowej kabla i wyjąć zaślepkę
4. Usunąć koszulkę kabla ok. 10 cm (4 in), usunąć izolację z żył ok. 1 cm (0.4 in)
5. Kabel wsunąć przez złączkę przelotową kabla do przetwornika pomiarowego
6. Wkrętakiem podnieść dźwignie otwierające zaciski (patrz poniższa ilustracja)
7. Końcówki żył włożyć do otwartych zacisków zgodnie ze schematem przyłączy



Rys. 8: Czynności przy podłączeniu 6 i 7

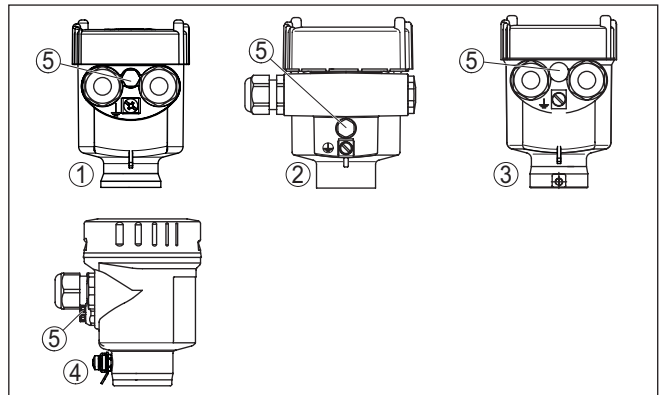
8. Nacisnąć w dół dźwignie otwierające zaciski, sprężyny zacisków zatraskują się w sposób słyszalny
  9. Sprawdzić prawidłowe osadzenie przewodów w zaciskach przez lekkie pociągnięcie
  10. Ekranowanie podłączyć do wewnętrznego zacisku uziemienia, natomiast zewnętrzny zacisk uziemienia połączyć z wyrównaniem potencjału.
  11. Mocno dokręcić nakrętkę łączącą na złączce przelotowej kabla. Pierścień uszczelniający musi zacisnąć się całkowicie wokół kabla.
  12. Przykręcić pokrywę obudowy
- Przyłącze elektryczne jest tym samym wykonane.

### 5.3 Schemat przyłączy - budowa jednokomorowa



Poniższe rysunki obowiązują zarówno dla wersji nie przystosowanej do obszaru zagrożenia wybuchem (Nie-Ex), jak i dla wersji przystosowanej do obszaru zagrożenia wybuchem (Ex ia).

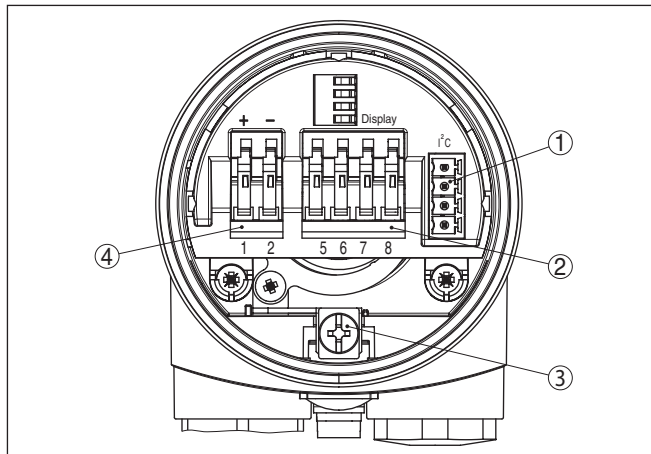
#### Przegląd rodzajów obudów



Rys. 9: Wersje materiału obudowy jednokomorowej

- 1 Tworzywo sztuczne
- 2 Aluminium
- 3 Stal nierdzewna (odlew precyzyjny)
- 4 Stal nierdzewna (polerowana elektrochemicznie)
- 5 Element filtra do wyrównywania ciśnienia powietrza dla wszystkich wersji materiału obudowy. Zaślepka w wersji IP66/IP68 (1 bar) dla aluminium stali nierdzewnej.

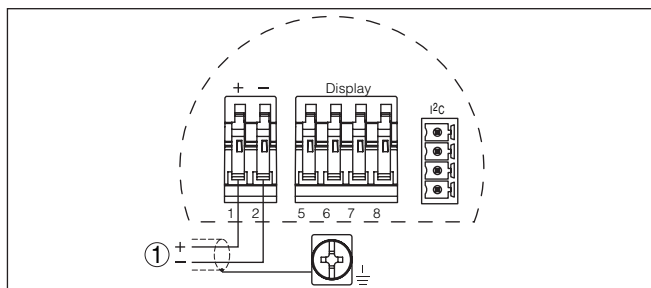
### Komora układu elektro- nicznego i przyłączy



Rys. 10: Komora układu elektronicznego i przyłączy - obudowa jednokomorowa

- 1 Łącznik wtykowy dla VEGACONNECT (złącze standardowe I<sup>2</sup>C)
- 2 Zaciski sprężyste do podłączenia peryferyjnego modułu wyświetlającego VEGADIS 81
- 3 Zacisk uziemienia do podłączenia ekranu
- 4 Zaciski sprężyste dla zasilania napięciem

### Schemat przyłączy



Rys. 11: Schemat przyłączy - budowa jednokomorowa

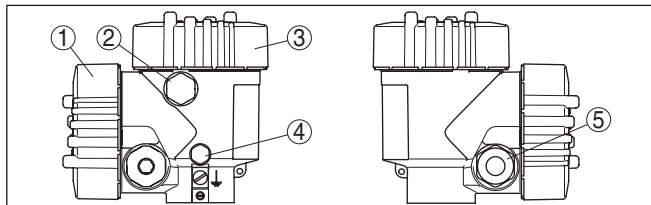
- 1 Zasilanie napięciem, wyjście sygnałowe

## 5.4 Schemat przyłączy - obudowa dwukomorowa



Poniższe rysunki obowiązują zarówno dla wersji nie przystosowanej do obszaru zagrożenia wybuchem (Nie-Ex), jak i dla wersji przystosowanej do obszaru zagrożenia wybuchem (Ex ia).

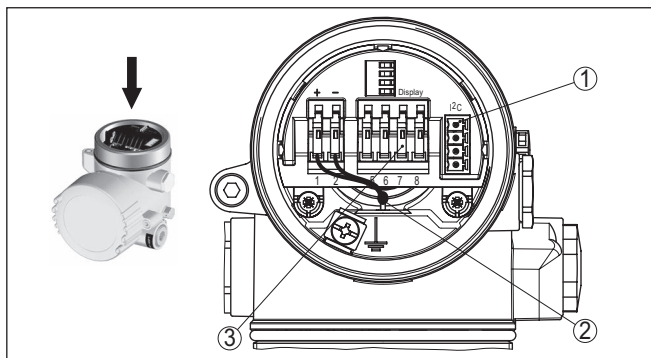
### Przegląd rodzajów obudów



Rys. 12: Obudowa dwukomorowa

- 1 Pokrywa obudowy - komora przyłączy
- 2 Zaśleпка lub wtyk podłączeniowy M12 x 1 dla VEGADIS 81 (opcja)
- 3 Pokrywa obudowy - komora modułu elektronicznego
- 4 Element filtra do wyrównywania ciśnienia powietrza
- 5 Złączka przelotowa kabla

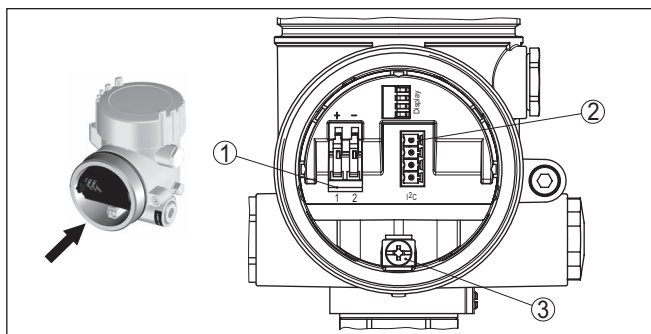
### Komora modułu elektronicznego



Rys. 13: Komora modułu elektronicznego - obudowa dwukomorowa

- 1 Łącznik wtykowy dla VEGACONNECT (złącze standardowe I<sup>2</sup>C)
- 2 Wewnętrzny przewód łączący z komorą przyłączy
- 3 Zaciski podłączeniowe dla VEGADIS 81

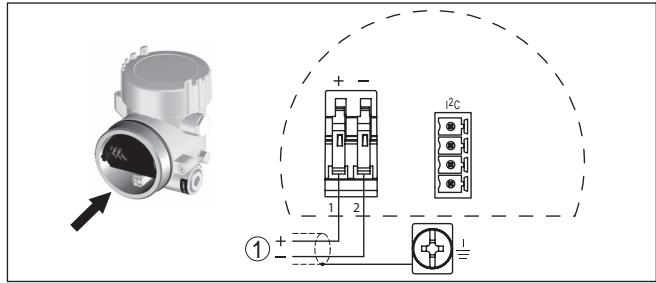
### Komora przyłączy



Rys. 14: Komora przyłączy - obudowa dwukomorowa

- 1 Zaciski sprężyste dla zasilania napięciem
- 2 Łącznik wtykowy dla serwisu (interfejs I<sup>2</sup>C)
- 3 Zacisk uziemienia do podłączenia ekranu kabla

## Schemat przyłączy

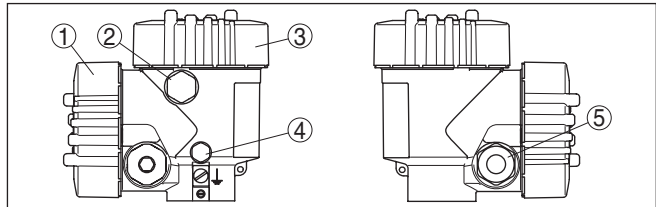


Rys. 15: Schemat przyłączy - obudowa dwukomorowa

1 Zasilanie napięciem, wyjście sygnałowe

## 5.5 Schemat przyłączy - obudowa dwukomorowa Ex d

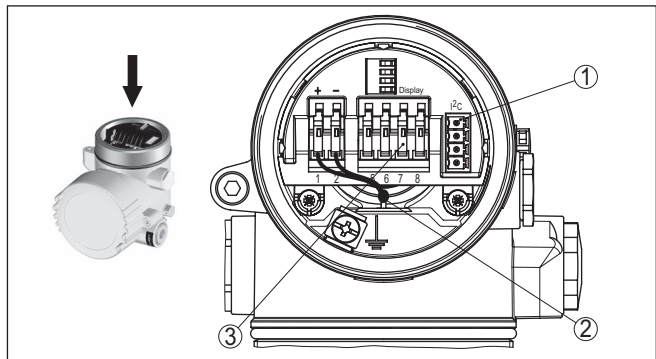
## Przegląd rodzajów obudów



Rys. 16: Obudowa dwukomorowa

- 1 Pokrywa obudowy - komora przyłączy
- 2 Zaślepka lub wtyk podłączeniowy M12 x 1 dla VEGADIS 81 (opcja)
- 3 Pokrywa obudowy - komora modułu elektronicznego
- 4 Element filtra do wyrównywania ciśnienia powietrza
- 5 Złączka przelotowa kabla

## Komora modułu elektronicznego

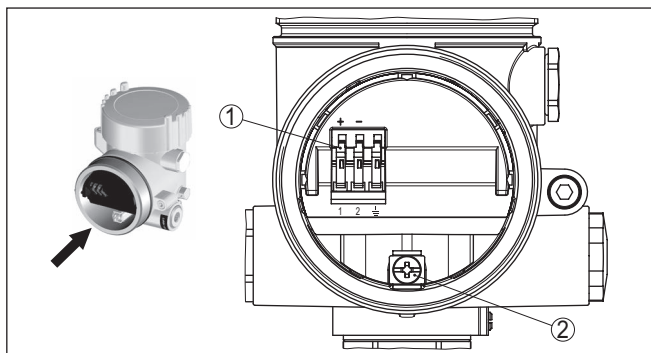


Rys. 17: Komora modułu elektronicznego - obudowa dwukomorowa

- 1 Łącznik wtykowy dla VEGACONNECT (złącze standardowe I<sup>2</sup>C)
- 2 Wewnętrzny przewód łączący z komorą przyłączy
- 3 Zaciski podłączeniowe dla VEGADIS 81



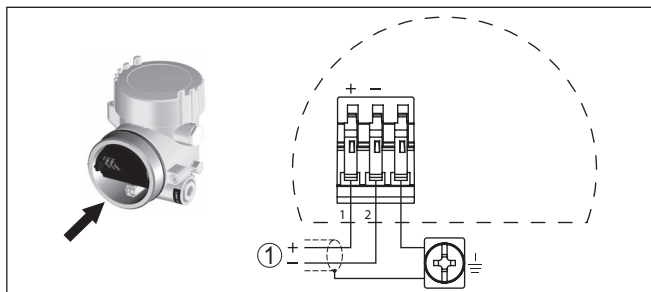
### Komora przyłączy



Rys. 18: Komora przyłączy - obudowa dwukomorowa Ex d ia

- 1 Zaciski sprężynowe dla zasilania napięciem i ekranowania kabla
- 2 Zacisk uziemienia do podłączenia ekranowania kabla

### Schemat przyłączy

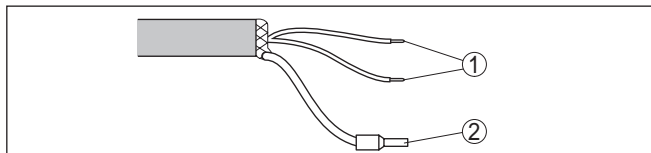


Rys. 19: Schemat przyłączy - obudowa dwukomorowa Ex d ia

- 1 Zasilanie napięciem, wyjście sygnałowe

## 5.6 Schemat przyłączy - wersja wykonania IP66/ IP68 (1 bar)

### Konfiguracja żył kabla podłączeniowego



Rys. 20: Konfiguracja żył kabla podłączeniowego

- 1 Brązowy (+) i niebieski (-) do zasilania napięciem lub do układu analizującego dane
- 2 Ekranowanie

## 6 Rozruch z modułem wyświetlającym i obsługowym PLICSCOM

### 6.1 Krótki opis

#### Działanie/budowa

Moduł wyświetlający i obsługowy służy do wyświetlania wartości mierzonej, programowania i diagnozy. Można go zastosować w następujących przyrządach i wersjach wykonania obudowy:

- Wszystkie sondy należące do rodziny przyrządów plics®, zarówno w obudowie jedno- jak i dwukomorowej (do wyboru w komorze modułu elektronicznego lub przyłączy)
- Peryferyjny moduł obsługowy i wyświetlający VEGADIS 61

### 6.2 Zakładanie modułu wyświetlającego i obsługowego

#### Zamontowanie/wymontowanie modułu wyświetlającego i obsługowego

Moduł wyświetlający i obsługowy w każdej chwili może zostać włożony do przetwornika pomiarowego i potem znów usunięty. Przerwanie zasilania napięciem nie jest konieczne.

Przyjąć następujący tok postępowania:

1. Odkręcić pokrywę obudowy
2. Moduł wyświetlający i obsługowy ustawić na układzie elektronicznym w wymaganym położeniu (cztery możliwe położenia przekręcone co 90°) i potem przekręcić w prawo aż do unieruchomienia w zapadce.
3. Mocno przykręcić pokrywę obudowy z wziernikiem

Wymontowanie przebiega w chronologicznie odwrotnej kolejności.

Moduł wyświetlający i obsługowy jest zasilany przez przetwornik pomiarowy, wykonanie dodatkowych przyłączy nie jest potrzebne.



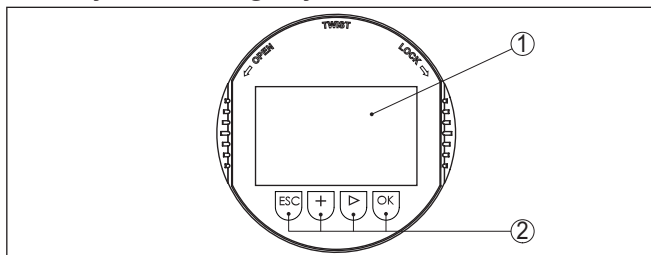
Rys. 21: Wkładanie modułu wyświetlającego i obsługowego do obudowy jednokomorowej



**Uwaga:**

Jeżeli przyrząd ma być później wyposażony w moduł wyświetlający i obsługowy do ciągłego wyświetlania wartości mierzonych, to potrzebna jest podwyższona pokrywa z wziernikiem.

**6.3 System obsługowy**



Rys. 22: Elementy obsługowe i wskaźniki

- 1 Wyświetlacz LC
- 2 Wyświetlacz numeru opcji menu
- 3 Przyciski obsługowe

**Funkcje przycisków**

- **Klawisz [OK]:**
  - Otwieranie przeglądu menu
  - Potwierdzenie wyboru menu
  - Edytowanie parametrów
  - Zapisanie wartości
- **Klawisz [->] do wybierania:**

- Zmiana menu
- Wybór wpisu z listy
- Wybór pozycji edytowania
- Klawisz **[+]**:
  - Zmiana wartości parametru
- Klawisz **[ESC]**:
  - Anulowanie wpisu
  - Przełączenie do menu nadrzędnego

### System obsługowy

Przyrząd jest obsługiwany poprzez cztery klawisze modułu wyświetlającego i obsługowego. Na wyświetlaczu LC pokazywane są pojedyncze opcje menu. Funkcje pojedynczych klawiszy zamieszczono w poprzedzającym opisie.

### Funkcje czasowe

Jednokrotne naciśnięcie klawiszy **[+]** i **[->]** zmienia edytowaną wartość albo przesuwa kursor o jedno miejsce. Naciskanie dłużej niż 1 s powoduje ciągłe narastanie zmian.

Równoczesne naciskanie klawiszy **[OK]** i **[ESC]** dłużej niż 5 s powoduje powrót do menu głównego. Przy tym następuje przełączenie języka menu na angielski " *Englisch*".

Okolo 60 minut po ostatnim naciśnięciu klawisza następuje automatyczne przełączenie powrotne do wyświetlania wartości mierzonych. Przy tym kasowane są wartości, które nie zostały jeszcze potwierdzone z **[OK]**.

## 6.4 Etapy rozruchu

### Faza włączenia

Po podłączeniu VEGACAL 66 do zasilania napięciem lub po przywróceniu napięcia przeprowadzany jest samotest przyrządu trwający około 30 sekund. Przebiegają następujące etapy:

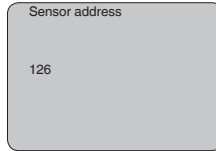
- Wewnętrzne sprawdzenie układu elektronicznego
- Wyświetlenie typu przyrządu i wersji oprogramowania przyrządu, a także TAG sondy (oznaczenie sondy)
- Bajt statusu przełącza się na chwilę na zakłócenie

Potem wyświetlana jest aktualna wartość mierzona i generowany jest przynależny cyfrowy sygnał wyjściowy, kierowany do przewodu. <sup>1)</sup>

### Ustawienie podstawowe - adres sondy

Sondy poziomu napętnienia i czujniki ciśnienia działają jak Slave w sieci Profibus PA. Do identyfikacji węzła w magistrali Bus konieczne jest przydzielenie jednoznacznego adresu każdej sondzie. W stanie fabrycznym każda sonda nosi adres 126. Dzięki temu można ją wstępnie podłączyć do istniejącej magistrali Bus. Potem należy jednak zmienić ten adres. Zmiana jest przeprowadzana w tej opcji menu.

<sup>1)</sup> Te wartości odpowiadają aktualnemu stanowi napętnienia, jak również już dokonany ustawieniom, np. kompensacja fabryczna.



**Parametry**

VEGACAL 66 mierzy pojemność elektryczną materiału znajdującego się w zbiorniku. Do wyświetlenia właściwej wysokości poziomu napełnienia potrzebne jest przydzielenie zmierzonej pojemności elektrycznej do wysokości poziomu napełnienia wyrażonej w procentach. Do przeprowadzenia tej kompensacji wprowadzana jest pojemność elektryczna przy pustym i pełnym zbiorniku.

Jeżeli nie można całkowicie opróżnić lub napełnić zbiornika, to można również przeprowadzić kompensację dla dwóch innych znanych poziomów napełnienia - przykładowo 10 % i 90 %. Pomiedzy wysokościami poziomu stanu pustego i stanu pełnego powinna występować możliwie duża różnica.

Na podstawie tych danych jest potem obliczana faktyczna wysokość napełnienia.

W tym celu VEGACAL 66 musi być zamontowany. Do przeprowadzenia tej kompensacji konieczna jest zmiana poziomu napełnienia.

W opcji menu głównego "Ustawienia podstawowe" należy wybrać po kolei poszczególne opcje menu i wprowadzić tam odpowiednie parametry.



**Wskazówka:**

Jeżeli moduł wyświetlający i obsługowy pozostanie w sondzie pomiarowej jako wyświetlacz, to zaleca się wprowadzenie danych sondy do pamięci modułu wyświetlającego i obsługowego.

W tym celu należy skorzystać z funkcji kopiowania "Kopiowanie danych sondy".

Teraz należy rozpocząć wprowadzanie parametrów do następujących opcji ustawień podstawowych:

**Przeprowadzić kompensację wartości minimalnej**

Do zabezpieczenia danych należy zapisać w protokole wartości dla kompensacji stanu pełnego i pustego. W razie nieskutecznego przebiegu kompensacji nie trzeba wtedy zmieniać stanu napełnienia zbiornika.

Te wartości mogą być również pomocne w przypadku wymiany modułu elektronicznego.

	%	Wartość
Kompensacja stanu pustego		
Kompensacja stanu pełnego		

Tab. 1: Protokół kompensacji

**Wskazówka:**

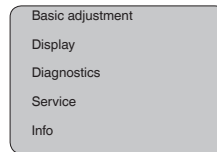
Do kompensacji poziomu minimalnego konieczne jest w miarę możliwości całkowite opróżnienie oraz dla poziomu maksymalnego całkowite napełnienie zbiornika. Jeżeli zbiornik jest już pełny, to należy zacząć od kompensacji poziomu maksymalnego.

**Uwaga:**

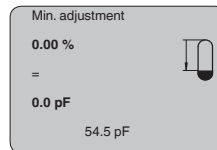
Zbiornik powinien być jak najbardziej opróżniony do kompensacji poziomu minimalnego.

Przyjąć następujący tok postępowania:

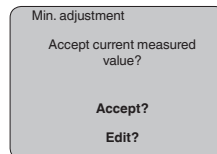
1. Przełączenie z wyświetlacza wartości mierzonej do menu głównego przez **[OK]**.



2. Wybrać opcję menu "Ustawienia podstawowe" przez **[->]** i potwierdzić z **[OK]**. Teraz wyświetlana jest opcja menu "Kompensacja min."



3. Z **[OK]** przygotować wartość kompensacji do edytowania. Z **[OK]** przełączyć do okna wybierania.



4. Zastosować aktualną wartość mierzoną albo z "Edytuj" przełączyć do okna edytowania. W celu edytowania ustawić kursor z **[->]** w wymaganym miejscu. Ustawić potrzebną wartość procentową **[+]** i wprowadzić do pamięci z **[OK]**. Kursor przeskakuje teraz na wartość pojemności elektrycznej.
5. Odpowiednio do wartości procentowej wpisać wyświetlaną na dole aktualną wartość pojemności elektrycznej wyrażoną w pF dla pustego zbiornika.
6. Wprowadzić ustawienia do pamięci z **[OK]** i przełączyć z **[->]** do kompensacji max.

### Przeprowadzić kompensację wartości maksymalnej

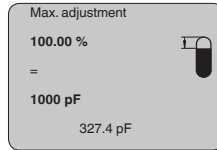
Napełnić zbiornik do osiągnięcia możliwie wysokiego poziomu napełnienia.



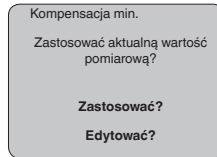
**Uwaga:**

Podczas kompensacji max. zbiornik powinien być jak najbardziej napełniony. To przyczyni się do dokładniejszych wyników kompensacji.

Przyjąć następujący tok postępowania:



1. Z **[OK]** przygotować wartość kompensacji do edytowania. Z **[OK]** przełączyć do okna wybierania.

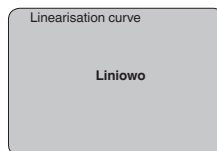


2. Zastosować aktualną wartość mierzoną albo z "Edytuj" przełączyć do okna edytowania. W celu edytowania ustawić kursor z **[->]** w wymaganym miejscu. Ustawić potrzebną wartość procentową **[+]** i wprowadzić do pamięci z **[OK]**. Kursor przeskakuje teraz na wartość pojemności elektrycznej.
3. Odpowiednio do wartości procentowej wpisać wyświetlaną na dole aktualną wartość pojemności elektrycznej wyrażoną w pF dla pełnego zbiornika.
4. Zapisanie ustawień z **[OK]**.

**Ustawienie podstawowe - krzywa linearyzacji**

Linearyzacja jest konieczna dla wszystkich zbiorników, w których objętość zbiornika w stosunku do wysokości napełnienia nie przebiega liniowo - np. zbiornik walcowy w pozycji leżącej lub zbiornik kulisty - i wymagane jest wyświetlanie bądź wysyłanie sygnału odwrotnie-działającego pojemność. Dla takich zbiorników występują odpowiednie krzywe linearyzacji (krzywe do nadawania liniowości). One podają stosunek między procentową wysokością poziomą napełnienia a objętością zbiornika.

Linearyzacja obowiązuje dla wyświetlacza wartości mierzonej i dla wyjścia prądowego. Po aktywowaniu odpowiedniej krzywej charakterystyki będzie prawidłowo pokazywana procentowa objętość zbiornika. Jeżeli objętość nie ma być pokazywana w procentach, lecz przykładowo w litrach albo przeliczona na kilogramy, to w opcji menu "Wyświetlacz" można dodatkowo ustawić skalowanie.



Wpisać wymagane parametry za pomocą odpowiednich klawiszy, wprowadzić wpisy do pamięci i przejść klawiszem [→] do następnej opcji menu.



#### Ostrzeżenie:

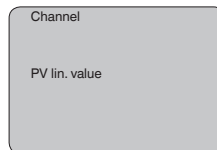
W przypadku zastosowania VEGACAL 66 z odpowiednim atestem jako części układu zabezpieczenia przed przelewem, w świetle przepisów o ochronie wód powierzchniowych należy uwzględnić:

Zastosowanie krzywej linearyzacji oznacza, że sygnał pomiarowy nie jest już liniowy w stosunku do wysokości napełnienia. Użytkownik musi to uwzględnić szczególnie przy ustawieniu punktu przełączenia na sygnalizatorze poziomu granicznego.

#### Ustawienie podstawowe - Channel

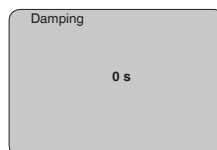
"Channel" to przełącznik do wybierania wejścia dla bloku funkcyjnego (FB) sondy. W ramach tego bloku funkcyjnego przeprowadzane są dodatkowe skalowania (Out-Scale). W tej opcji menu jest wybierana wartość dla bloku funkcyjnego:

- SV1 (Secondary Value 1):
  - Procent dla sond radarowych, z falowodem dla mikrofal i sond ultradźwiękowych
  - Ciśnienie lub wysokość przy przetwornikach ciśnienia
- SV2 (Secondary Value 2):
  - Odległość dla sond radarowych, z falowodem dla mikrofal i sond ultradźwiękowych
  - Procent dla przetworników ciśnienia
- PV (Primary Value):
  - Wartość procentowa o liniowym przebiegu



#### Ustawienia podstawowe - Tłumienie

W celu wygaszenia wahań wskazywanej wartości pomiarowej wywołanych np. niespokojną powierzchnią materiału napełniającego zbiornik, można ustawić tłumienie. Ten czas może mieścić się w przedziale od 0 do 999 sekund. Przy tym należy uwzględnić, że efektem ubocznym jest także wydłużenie czasu reakcji pomiaru i przyrząd reaguje ze zwłoką na szybkie zmiany wartości pomiarowych. Z reguły wystarcza czas rzędu kilku sekund do uspokojenia wyświetlania wartości pomiarowych.

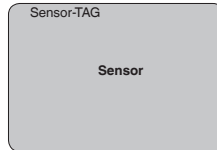


Wpisać wymagane parametry za pomocą odpowiednich klawiszy, wprowadzić wpisy do pamięci i przejść klawiszem [→] do następnej opcji menu.



## Ustawienia podstawowe - TAG sondy

W tej opcji menu przyrządom jest przydzielane jednoznaczne oznaczenie, przykładowo nazwa miejsca pomiaru lub oznaczenie zbiornika albo produktu. W cyfrowych systemach i w dokumentacji technicznej dużych instalacji przemysłowych powinno być przydzielane jednokrotne oznaczenie do dokładnej identyfikacji poszczególnych miejsc pomiaru.



W tej opcji menu jest zamykane ustawienie podstawowe i za pomocą przycisku **[ESC]** można przejść do menu głównego.

## Zakres menu - wyświetlacz

### Wyświetlacz - wartość wyświetlana

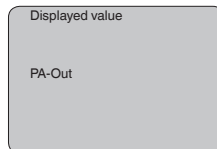
Sondy radarowe, sondy mikrofalowe i ultradźwiękowe z falowodami dostarczają następujące wartości pomiarowe:

- SV1 (Secondary Value 1): Wartość procentowa po kompensacji
- SV2 (Secondary Value 2): Wartość odległości przed kompensacją
- PV (Primary Value): Wartość procentowa o liniowym przebiegu
- PA-Out (wartość po przetworzeniu w bloku funkcyjnym): PA-wyjście

Przetwornik pomiarowy ciśnienia dostarcza następujące wartości pomiarowe:

- SV1 (Secondary Value 1): wartość ciśnienia lub wysokości przed kompensacją
- SV2 (Secondary Value 2): Wartość procentowa po kompensacji
- PV (Primary Value): Wartość procentowa o liniowym przebiegu
- PA-Out (wartość po przetworzeniu w bloku funkcyjnym): PA-wyjście
- Temperatura

W menu "Display" określana jest z wielkości pomiarowych, która ma być pokazywana na wyświetlaczu.



### Wyświetlacz - podświetlenie

Fabrycznie zintegrowane podświetlenie można włączyć w menu obsługowym. Działanie jest zależne od wysokości napięcia roboczego. Patrz "Dane / zasilanie napięciem".

Podświetlenie przyrządu jest tymczasowo wyłączane w celu podtrzymania jego działania, gdy zasilanie napięciem nie jest dostateczne.

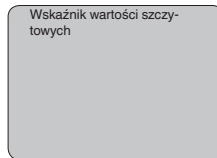


W ustawieniu fabrycznym podświetlenie jest wyłączone.

### Diagnoza - wskaźnik wartości szczytowych

W sondzie jest zapisywana minimalna i maksymalna wartość mierzona. W opcji menu " *Wskaźnik wartości szczytowych*" są pokazywane obie wartości.

- Odległość między min. i max. w m(d)
- Temperatura min. i max.



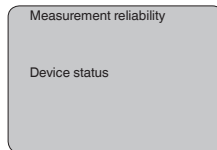
### Diagnoza - status przyrządu

W tej opcji menu jest wyświetlany status przyrządu. Jeśli sonda nie wykryła żadnego błędu, to wyświetlane jest " *OK*". W razie wykrycia błędu natychmiast podawany jest migający komunikat o błędzie, np. " *E013*", specyficzny dla danej sondy. Błąd jest dodatkowo wyświetlany pełnym tekstem, np. " *Brak wartości zmierzonej*".



#### Informacja:

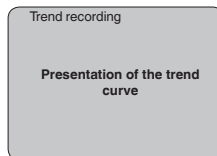
Komunikaty o błędach oraz wyświetlanie pełnych tekstów następuje również na wyświetlaczu wartości mierzonej.



### Rejestrowanie trendu

Po starcie " **Krzywa trendu**" są zapisywane maksymalnie do 3000 wartości mierzone - w zależności od rodzaju sondy. Następnie te wartości mogą być wyświetlane na osi czasu. Przy tym najstarsze wartości są znów kasowane.

Wartości mierzone są wyrażone w jednostce pF.





### Informacja:

W stanie fabrycznym rejestrowanie trendu nie jest aktywne. Użytkownik musi uruchomić to w opcji menu " *Start krzywej trendu*".

### Serwis - Wartość dodatkowa PA

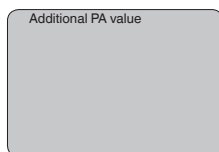
Magistrala Profibus przekazuje cyklicznie dwie wartości. Pierwsza wartość jest ustalana w opcji menu " *Channel*". Wybór dodatkowej cyklicznej wartości następuje w opcji menu " *Dodatkowa wartość PA*".

W przypadku sond radarowych, z falowodem dla mikrofal i sond ultradźwiękowych są do wyboru następujące wartości:

- SV1 (Secondary Value 1): Wartość procentowa po kompensacji
- SV2 (Secondary Value 2): Wartość odległości przed kompensacją
- PV (Primary Value): Wartość procentowa o liniowym przebiegu

W przypadku przetwornika ciśnienia do wyboru są następujące wartości:

- SV1 (Secondary Value 1): wartość ciśnienia lub wysokości przed kompensacją
- SV2 (Secondary Value 2): Wartość procentowa po kompensacji
- PV (Primary Value): Wartość procentowa o liniowym przebiegu



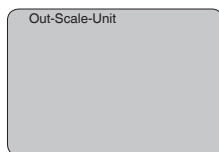
### Serwis - ustalenie Out-Scale

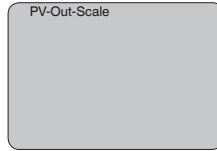
Tutaj jest ustalana jednostka i skalowanie dla PA-Out. Te ustawienia obowiązują także dla wartości pokazywanych na module wyświetlającym i obsługowym, gdy w opcji menu " *Wartość wyświetlana*" wybrano PA-Out.

W "Jednostka Out-Scale" dostępne są następujące wartości wyświetlane:

- Ciśnienie (tylko w przypadku przetworników ciśnienia)
- Wysokość
- Wymiary
- Natężenie przepływu
- Objętość
- Inne (bez jednostki miary, %, mA)

W opcji menu " *PV-Out-Scale*" jest wpisywana wymagana wartość liczbowa z przecinkiem dziesiętnym dla 0 % i 100 % wartości zmierzonej.





## Serwis - Symulacja

W tej opcji menu są symulowane dowolne wartości stanu napełnienia i ciśnienia poprzez wyjście prądowe. W ten sposób można badać ścieżkę sygnału, np. poprzez dalsze w kolejności wyświetlacze lub kartę wejściową układu sterowania.

Do wyboru są następujące wielkości symulacji:

- Procent
- Prądu
- Ciśnienie (w przypadku przetworników ciśnienia)
- Odległość (przy radarze i radarze z falowodem (TDR))

W przypadku magistrali Profibus dla sond PA wybór symulowanej wartości przebiega poprzez "Channel" w menu "Ustawienia podstawowe".

Uruchamianie symulacji:

1. Nacisnąć **[OK]**
2. Klawiszem **[->]** wybrać wymaganą wielkość do symulacji i potwierdzić klawiszem **[OK]**.
3. Klawiszem **[+]** i **[->]** ustawić wymaganą wartość liczbową.
4. Nacisnąć **[OK]**

Symulacja przebiega, przy czym generowany prąd w przypadku 4 ... 20 mA/HART, natomiast w przypadku Profibus PA lub Foundation Fieldbus wartość cyfrowa.

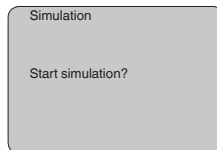
Przerwanie symulacji:

→ Nacisnąć **[ESC]**



### Informacja:

10 minut po ostatnim naciśnięciu któregoś z klawiszy następuje automatyczne przerwanie symulacji.



## Reset

### Ustawienie podstawowe

Po przeprowadzeniu funkcji "Reset" są przywrócone ustawienia fabryczne sondy.

Resetowi podlegają następujące wartości:

Funkcja	Wartość resetu
Ustawienie max.	3000 pF

Funkcja	Wartość resetu
Kompensacja min.	0 pF
Tłumienie ti	0 s
Linearyzacja	Liniowo
TAG sondy	Sensor
Wyświetlacz	PA-Out 1
Channel (PV)	lin %
Dodatkowa wartość PA (PV)	lin %
Jednostka Out-Scale	%
PV Out-Scale	0.00 lin-% = 0.0 % 100.0 lin-% = 100 %



### Informacja:

Wszystkie pozostałe ustawienia zostaną przywrócone na wartości standardowe specyfikacji Profibus PA.

### Parametry specjalne

Wszystkie parametry specjalne otrzymują znów stan fabryczny.

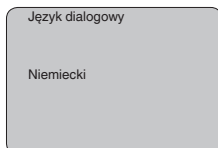
### Wskaźnik wartości szczytowych

Wartości min. i max. są kasowane i otrzymują wartość aktualną.

## Serwis - język

Sonda jest fabrycznie zaprogramowana na język kraju, z którego pochodzi zamówienie. W tej opcji menu zmieniany jest język obsługi. Począwszy od wersji oprogramowania 3.50 są do wyboru następujące języki:

- Deutsch
- English
- Français
- Español
- Pycckuu
- Italiano
- Netherlands
- Japanese
- Chinese



Ta funkcja służy do:

- Pobieranie danych parametrów z przetwornika pomiarowego do modułu wyświetlającego i obsługowego
- Przekazywanie wartości parametrów z modułu wyświetlającego i obsługowego do przetwornika pomiarowego

Dane są trwale wprowadzane do pamięci EEPROM w module wyświetlającym i obsługowym, pozostają zachowane także przy zaniku zasilania napięciem. Stamtąd można je przekazać do jednego lub kilku sond albo przechowywać je tam na wypadek ewentualnej wymiany sondy.

Rodzaj i zakres kopiowanych danych zależy od wersji danej sondy.

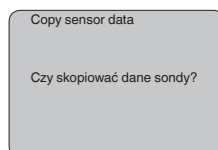


#### Informacja:

Przed wprowadzeniem danych do pamięci sondy przeprowadzana jest kontrola, czy dane pasują do sondy. Jeżeli dane nie pasują, to podawany jest komunikat o błędzie lub funkcja jest blokowana. Przy zapisywaniu danych w sondzie pokazywany jest typ urządzenia, z którego dane pochodzą i który nr TAG miała ta sonda.

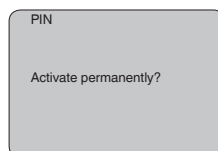
Sprawdzeniu podlegają następujące zagadnienia:

- Wersja oprogramowania
- Dopuszczenie WHG (niemieckie przepisy o ochronie wód powierzchniowych)
- Aktywowany SIL
- Zasada pomiaru
- Wyjście sygnałowe



## Serwis - PIN

W tej opcji menu jest trwale aktywowany/dezaktywowany kod PIN. Dane sondy są chronione 4-miejscowym kodem PIN przed nieupoważnionym dostępem i przypadkowymi zmianami. Jeżeli kod PIN jest trwale aktywowany, to w każdej opcji menu może on być tymczasowo (tzn. na około 60 minut) dezaktywowany. W stanie fabryczny kod PIN to 0000.



Przy aktywnym kodzie PIN dostępne są tylko następujące funkcje:

- Wybór opcji menu i wyświetlanie danych
- Przekazanie danych z przetwornika pomiarowego do modułu wyświetlającego i obsługowego

## Informacje

W tym menu odczytywane są najważniejsze informacje dotyczące sondy:

- Typ przyrządu
- Numer seryjny: 8-cyfrowa liczba, np. 12345678

Instrument type

Serial number

- Data kalibracji: Data kalibracji fabrycznej
- Wersja oprogramowania: stan edycji oprogramowania sondy

Date of manufacture

Software version

- Ostatnia zmiana dokonana przez PC: Data ostatniej zmiany parametrów sondy dokonana z użyciem PC

Last change using PC

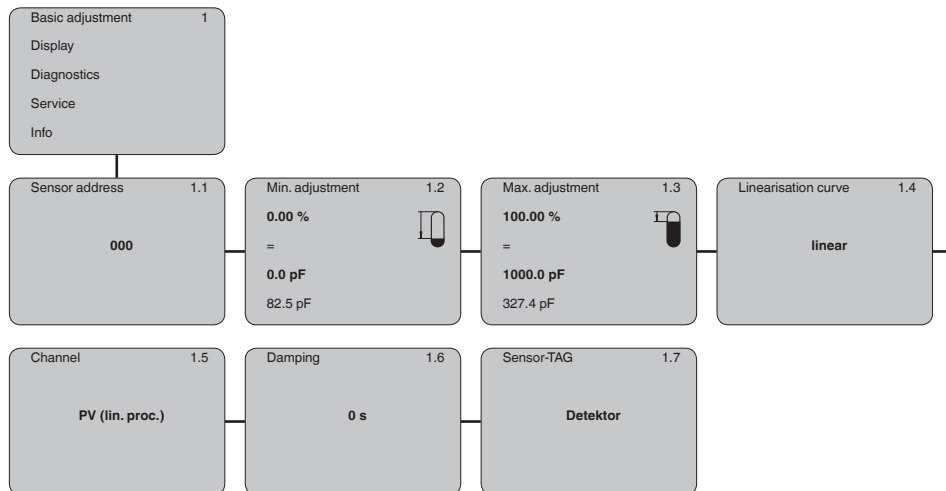
- Specyfikacja sondy, jak dopuszczenie, przyłącze technologiczne, uszczelka, komórka pomiarowa, zakres pomiarowy, moduł elektroniczny, obudowa, wlot kabla, wtyczka, długość kabla itp.

Sensor characteristics

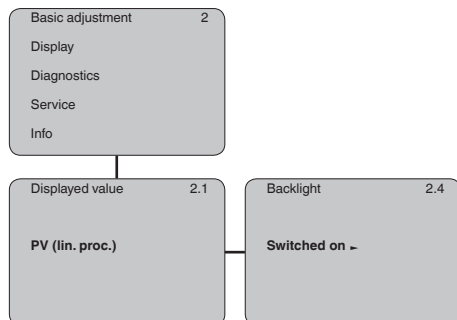
**Display now?**

## 6.5 Plan menu

### Ustawienie podstawowe

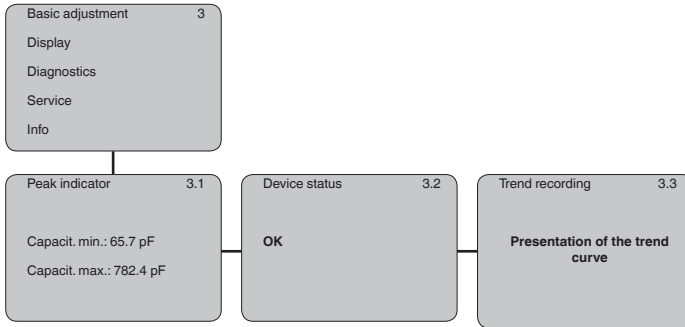


### Wyświetlacz





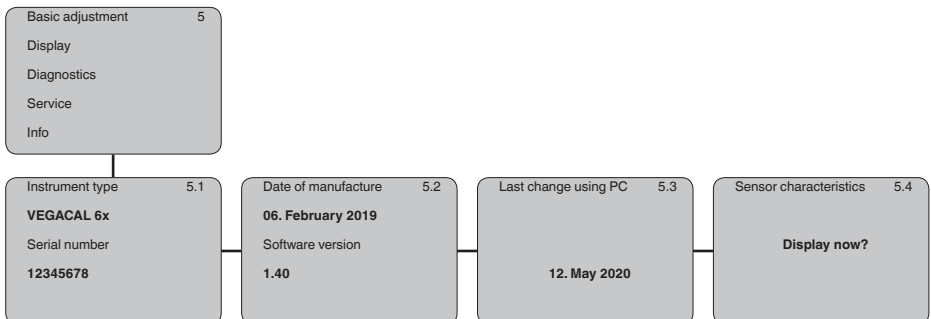
### Diagnoza



### Service



### Informacje



## **6.6 Kopia zapasowa parametrów**

### **Notatka na papierze**

Zaleca się zanotowanie ustawionych danych np. w niniejszej instrukcji obsługi i następnie przekazanie do archiwum. Umożliwia to ich wielokrotne wykorzystanie lub udostępnienie do celów serwisowych.

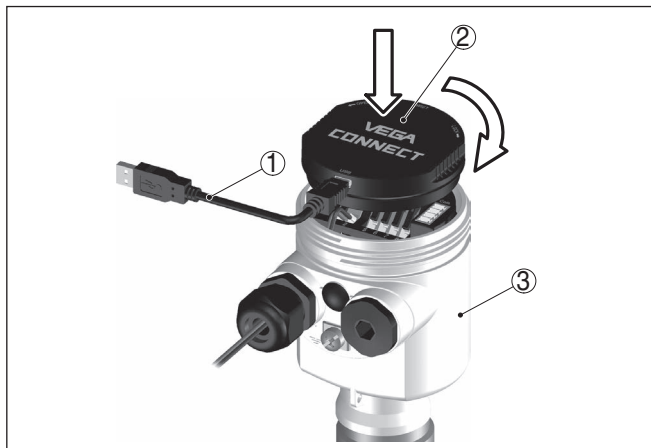
### **W module wyświetlającym i obsługowym**

Jeżeli przyrząd jest wyposażony w moduł wyświetlający i obsługowy, to można w nim zapisać dane parametrów. Te dane pozostaną tam także trwale zapisane nawet w razie zaniku działania zasilania przyrządu. Tok postępowania jest opisany w opcji menu " *Kopiowanie danych przyrządu*".

## 7 Przeprowadzenie rozruchu z PACTware lub innymi programami obsługowymi

### 7.1 Podłączenie PC

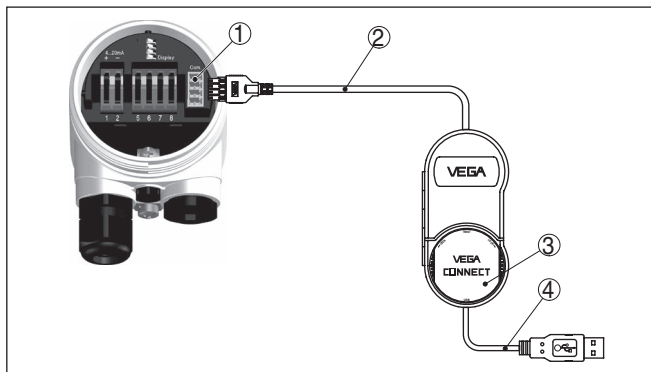
**VEGACONNECT bezpośrednio przy sondzie**



Rys. 23: Podłączenie PC bezpośrednio do przyrządu poprzez adapter interfejsu VEGACONNECT

- 1 Kabel USB do PC
- 2 Adapter interfejsu VEGACONNECT
- 3 Detektor

**VEGACONNECT peryferyjny**



Rys. 24: Podłączenie poprzez peryferyjny adapter interfejsu VEGACONNECT

- 1 I<sup>2</sup>C-Bus (Com.) interfejs przy sondzie
- 2 I<sup>2</sup>C kabel podłączeniowy VEGACONNECT
- 3 Adapter interfejsu VEGACONNECT
- 4 Kabel USB do PC

Niezbędne podzespoły:

- VEGACAL 66

- PC z PACTware i pasującym VEGA-DTM
- VEGACONNECT
- Zasilacz lub układ analizujący

## Założenia

## 7.2 Wprowadzanie parametrów z PACTware

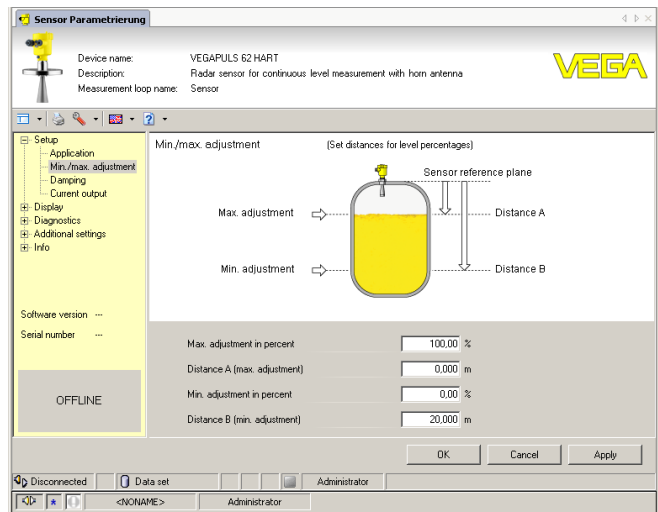
Do wprowadzania parametrów przyrządu poprzez PC z Windows potrzebne jest oprogramowanie konfiguracyjne PACTware oraz pasujący sterownik urządzeń (DTM) według standardu FDT. Aktualna wersja PACTware oraz wszystkie dostępne DTM są zestawione w jednym DTM Collection. Ponadto DTM mogą być integrowane w innych aplikacjach ramowych według standardu FDT.



### Uwaga:

W celu zapewnienia działania wszystkich funkcji przyrządu należy zawsze używać najnowszej wersji DTM Collection. Ponadto nie wszystkie opisane funkcje są zawarte w starszych wersjach oprogramowania sprzętu. Najnowsze wersje oprogramowania sprzętu można pobrać na naszej stronie internetowej. Opis przebiegu aktualizacji oprogramowania jest również dostępny w internecie.

Dalsze etapy rozruchu są opisane w instrukcji obsługi "DTM Collection/PACTware", która jest dołączona do każdej DTM Collection i można ją również pobrać poprzez internet. Pogłębiające informacje i opisy są zawarte w pomocy Online do oprogramowania PACTware oraz DTM.



Rys. 25: Przykładowe okno DTM

## Wersja standardowa/ kompletna

Wszystkie DTM do przyrządów są dostępne jako bezpłatne wersje standardowe albo jako wersje kompletne wymagające nabycia licencji. W wersji standardowej są już zawarte wszystkie funkcje do kompletnego rozruchu przyrządu. Wirtualny asystent do pomocy przy programowaniu upraszcza znacznie czynności obsługowe. Także

wprowadzenie do pamięci /drukowanie zagadnień projektowych oraz funkcja importu/eksportu jest zawarta w wersji standardowej.

W wersji kompletnej występuje dodatkowo rozbudowana funkcja drukowania, do całkowitej dokumentacji projektu oraz możliwość wprowadzenia do pamięci charakterystyki wartości mierzonej i echa. Ponadto zawarty jest program z arkuszami kalkulacyjnymi oraz Multiviewer do wyświetlania i analizowania zapisanych charakterystyk wartości mierzonej i krzywej echa.

Wersję standardową można pobrać pod [www.vega.com/downloads](http://www.vega.com/downloads). Kompletną wersję można nabyć i otrzymać na CD we właściwym przedstawicielstwie.

### **7.3 Wprowadzanie parametrów z AMS™ i PDM**

Dla sond VEGA dostępne są również opisy przyrządów jako DD lub EDD dla programów obsługowych AMS™ i PDM (systemy zarządzania danymi produktu). Opisy przyrządów są już zawarte w aktualnych wersjach AMS™ i PDM.

W przypadku starszych wersji AMS™ i PDM można je bezpłatnie pobrać na stronie internetowej [www.vega.com](http://www.vega.com).

### **7.4 Kopia zapasowa parametrów**

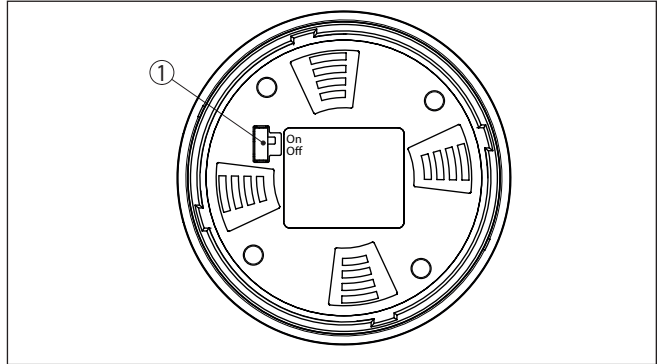
Zaleca się prowadzenie dokumentacji i zapisywanie danych parametrów. Dzięki temu są one dostępne do wielokrotnego użytku lub do celów serwisowych.

VEGA DTM Collection oraz PACTware w wersji licencyjnej, profesjonalnej oferują odpowiednie narzędzia do systematycznego zapisywania i dokumentowania danych projektu.

## 8 Przeprowadzenie rozruchu ze smartfonem/tabletem/PC/Notebook poprzez łączność Bluetooth

### 8.1 Przygotowania

Upewnij się, że funkcja Bluetooth jest aktywna w module wyświetlającym i obsługowym. Włącznik na stronie dolnej musi być ustawiony na "On".



Rys. 26: Aktywowanie Bluetooth

1 Włącznik Bluetooth

On Bluetooth aktywny

Off Bluetooth nieaktywny

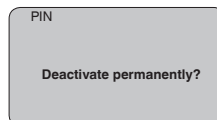
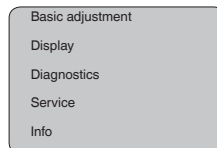
### Zmiana kodu PIN przetwornika pomiarowego

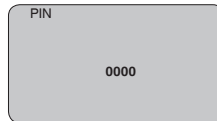
Koncepcja bezpieczeństwa obsługi poprzez Bluetooth wymaga bezwzględnej zmiany fabrycznego kodu PIN w sondzie. W ten sposób przyrząd jest chroniony przed nieupoważnionym dostępem.

Ustawienie fabryczne kodu PIN w sondzie to "0000". Najpierw należy zmienić kod PIN w menu obsługi danej sondy, np. na "1111".

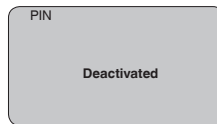


Przyciskiem "OK" przełączyć do menu wpisywania.





Zmienić kod PIN, np. na "1111".

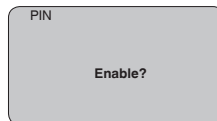


Tym samym kod PIN jest trwale dezaktywowany.

Wyświetlacz przełącza się natychmiast na aktywowanie kodu PIN.

Przyciskiem "ESC" przerywane jest aktywowanie kodu PIN.

Przyciskiem "OK" można podać kod PIN i aktywować go.



Po zmianie kodu PIN przetwornika pomiarowego można znów udostępnić obsługę przetwornika pomiarowego. Dla dostępu (uwierzytelnienia) poprzez Bluetooth nadal obowiązuje zmieniony kod PIN.



### Informacja:

Komunikacja bezprzewodowa Bluetooth działa tylko wtedy, gdy aktualny kod PIN sondy jest inny niż ustawienie fabryczne "0000".

## 8.2 Nawiązanie połączenia

### Smartfon/tablet

Uruchomić aplikację obsługową i wybrać funkcję "Rozruch". Smartfon/tablet wykrywa automatycznie urządzenia emitujące sygnały Bluetooth, znajdujące się w pobliżu.

### Komputer PC/Notebook

Uruchomić PACTware i wirtualnego asystenta do programowania VEGA. Wybrać "Wyszukanie przyrządu" przez Bluetooth i uruchomić

## Przygotowania

funkcję szukania. Przyrząd automatycznie szuka w otoczeniu przyrządów współpracujących z Bluetooth.

### Utworzenie połączenia

Wyświetlany jest komunikat " *Trwa wyszukanie przyrządu*".

Wszystkie wykryte przyrządy są pokazywane na liście w oknie obsługowym. Szukanie jest automatycznie kontynuowane.

Z listy urządzeń wybrać potrzebny przyrząd.

Wyświetlany jest komunikat " *Trwa nawiązywanie połączenia*".

### Uwierzytelnienie

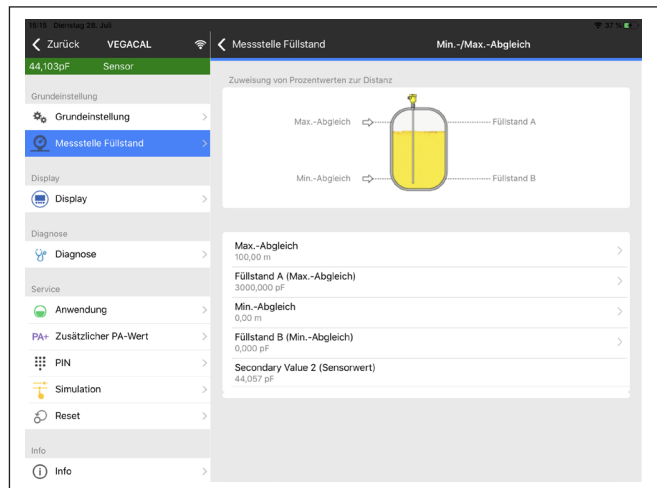
Podczas nawiązywania pierwszego połączenia konieczne jest wzajemne uwierzytelnienie komunikatora i przetwornika pomiarowego. Po pomyślnym uwierzytelnieniu przebiega kolejne nawiązanie połączenia bez konieczności uwierzytelnienia.

W kolejnym oknie menu wpisać 4-cyfrowy kod PIN sondy w celu uwierzytelnienia.

## 8.3 Wprowadzanie parametrów przetwornika pomiarowego

Wprowadzanie parametrów przyrządu przebiega poprzez aplikację obsługową w smartfonie/tablecie albo DTM na PC/Notebook.

### Widok aplikacji



Rys. 27: Przykładowy obraz aplikacji rozruchu - dostrojenie przetwornika pomiarowego



## 9 Diagnostyka i serwis

### 9.1 Utrzymywanie sprawności

#### Czynności serwisowe

Przy zastosowaniu zgodnym z przeznaczeniem w zwykłych warunkach roboczych nie są konieczne żadne specjalne czynności serwisowe.

#### Czyszczenie

Czyszczenie przyczynia się do dobrej czytelności tabliczki znamionowej i znaków na urządzeniu.

Przy tym należy przestrzegać następujących zasad:

- Stosować tylko takie środki czyszczące, które nie reagują z materiałem obudowy, tabliczki znamionowej ani z uszczelkami
- Stosować metody czyszczenia zgodne ze stopniem ochrony urządzenia

### 9.2 Usuwanie usterek

#### Zachowanie w przypadku usterek

W zakresie odpowiedzialności użytkownika urządzenia leży podjęcie stosownych działań do usuwania występujących usterek.

#### Przyczyny usterek

Przyrząd zapewnia najwyższą niezawodność działania. Pomimo tego mogą wystąpić usterki podczas pracy. One mogą mieć np. następujące przyczyny:

- Detektor
- Proces technologiczny
- Zasilanie napięciem
- Analiza sygnału

#### Usuwanie usterek

Działania początkowe to sprawdzenie sygnału wyjściowego oraz analiza komunikatów o błędach na module wyświetlającym i obustgowym. Zasada postępowania jest niżej opisana. Dalsze szerokie możliwości analizy oferuje PC z oprogramowaniem PACTware i odpowiednim DTM. W wielu przypadkach można tą drogą ustalić przyczyny i usunąć usterki.

#### Postępowanie po usunięciu usterek

W zależności od przyczyny usterek i podjętych działań należy ewentualnie przeprowadzić tok postępowania opisany w rozdziale "Rozruch" oraz sprawdzić poprawność i kompletność ustawień.

#### 24 godzinna infolinia serwisu

Jeżeli wyżej opisane działania nie przyniosły oczekiwanego rezultatu, to w pilnych przypadkach prosimy zwrócić się do infolinii serwisu VEGA pod nr tel. **+49 1805 858550**.

Infolinia serwisu jest dostępna także poza zwykłymi godzinami pracy przez całą dobę i przez 7 dni w tygodniu.

Ten serwis oferujemy dla całego świata, dlatego porady są udzielane w języku angielskim. Serwis jest bezpłatny, występują jedynie zwykłe koszty opłat telefonicznych.

#### Sprawdzenie magistrali Profibus PA

W poniższej tabeli opisane są możliwe błędy i sposoby ich usuwania:

Błąd	Przyczyna	Usuwanie
Przy podłączeniu kolejnego przyrządu wyłącza się segment	Przekroczony maksymalny prąd zasilania modułu sprzęgającego	Zmierzyć pobór prądu, zmniejszyć segment
Wartość mierzona jest błędnie przedstawiona w Simatic S5	Simatic S5 nie potrafi interpretować formatu liczb IEEE wartości mierzonej	Zastosować moduł do konwertowania Siemens
Wartość mierzona jest zawsze przedstawiona w Simatic S5 jako 0	Tylko cztery bajty są zgodne wprowadzane do PLC	Zastosować moduł funkcyjny SFC 14, żeby umożliwić zgodne wprowadzanie 5 bajtów
Wartość mierzona na module wyświetlającym i obsługowym nie pokrywa się z wartością w PLC	W opcji menu " Wyświetlacz - wartość wyświetlana" nie ustawiono na " PA-Out"	Sprawdzić wartości i w razie potrzeby skorygować
Brak połączenia między PLC i układem sieciowym PA	Parametry Bus i prędkość transmisji danych w zależności od łącznika segmentów jest błędnie ustawiona	Sprawdzić dane i w razie potrzeby skorygować
Przyrząd nie pojawia się przy nawiązywaniu połączenia	Zamienione bieguny w przewodzie Profibus-DP	Sprawdzić przewód i w razie potrzeby skorygować
	Nieprawidłowe zakończenie sieci	Sprawdzić zakończenie sieci na początku i końcu magistrali Bus i w razie potrzeby wykonać zakończenie sieci zgodnie ze specyfikacją
	Przyrząd nie jest podłączony do segmentu; jeden adres podwójnie przydzielony	Sprawdzić i w razie potrzeby skorygować



W przypadku użytkowania w obszarze zagrożenia wybuchem (Ex) przestrzegać przepisów instalacyjnych dla iskrobezpiecznych obwodów prądowych.

### Komunikaty o błędach podawane przez moduł wyświetlający i obsługowy

Błąd	Przyczyna	Usuwanie
E013	Brak wartości mierzonej	<ul style="list-style-type: none"> <li>● Zwarcie lub tworzenie mostka przez pozostałości produktu między przyłączem technologicznym a elektrodą</li> <li>● Usunąć przyklejony produkt, ewent. zamontować rurę ekranującą</li> </ul>
	Zwarcie wewnątrz sondy pomiarowej, np. z powodu wilgoci w obudowie	<ul style="list-style-type: none"> <li>● Wyjąć moduł elektroniczny z sondy pomiarowej i sprawdzić rezystancję pomiędzy oznakowanymi złączami wtykowymi zgodnie z rysunkiem w rozdziale " Sprawdzenie rezystancji wewnątrz sondy pomiarowej".</li> <li>● Pomiedzy żadnym z tych przyłączy nie może występować połączenie (wysoki opór omowy).</li> <li>● W razie stwierdzenia połączenia należy wymienić przyrząd lub przesłać do naprawy.</li> </ul>

Błąd	Przyczyna	Usuwanie
E017	Za mały ustawiony zakres pomiarowy	Ponownie przeprowadzić kompensację, przy tym powiększyć odstęp pomiędzy kompensacją min. i max.
E036	Brak sprawnie działającego oprogramowania przyrządu	Przeprowadzić aktualizację oprogramowania lub przesłać przyrząd do naprawy
E113	Konflikt komunikacyjny	Wymienić przyrząd lub przesłać do naprawy

### 9.3 Wymiana modułu elektronicznego

Wadliwy moduł elektroniczny może wymienić użytkownik we własnym zakresie.



W przypadku zastosowań w warunkach zagrożenia wybuchem (Ex) dozwolone jest zastosowanie tylko przyrządu i modułu elektronicznego z odpowiednim dopuszczeniem Ex.

Jeżeli na miejscu nie jest dostępny żaden moduł elektroniczny, to można go zamówić we właściwym przedstawicielstwie. Moduły elektroniczne są dostrójone do danego przetwornika pomiarowego i ponadto występują różnice w wyjściu sygnału i zasilaniu napięciem.

Nowy moduł elektroniczny musi posiadać ustawienia fabryczne danego przetwornika pomiarowego. W tym zakresie występują następujące możliwości:

- fabrycznie
- Na miejscu przez użytkownika

W obu przypadkach konieczne jest podanie numeru seryjnego przetwornika pomiarowego. Numer seryjny przetwornika pomiarowego znajduje się na tabliczce znamionowej przyrządu, wewnątrz przyrządu oraz na dowodzie dostawy przyrządu.

Podczas pobierania danych lokalnie na miejscu należy najpierw pobrać z internetu dane zamówienia (patrz instrukcja obsługi "Moduł elektroniczny").



#### Informacja:

Wszystkie ustawienia specyficzne dla zastosowania muszą zostać ponownie wprowadzone. W związku z tym, po wymianie układu elektronicznego konieczne jest przeprowadzenie nowego rozruchu.

Jeżeli przy pierwszym rozruchu przetwornika pomiarowego sporządzono kopię danych parametrów, to można je znów wprowadzić do zapasowego modułu elektronicznego. Przeprowadzenie nowego rozruchu nie jest wtedy już konieczne.

### 9.4 Postępowanie w przypadku naprawy

Formularz zwrotny urządzenia oraz szczegółowe informacje dotyczące zasad postępowania zamieszczono na naszej stronie internetowej w dziale pobierania dokumentów. To pomoże nam szybko przeprowadzić naprawę, bez dodatkowych pytań i konsultacji.

Postępowanie w przypadku naprawy:

- Dla każdego urządzenia należy wydrukować jeden formularz i wypełnić go.
- Oczyszczyć urządzenie i zapakować tak, żeby nie uległo uszkodzeniu
- Wypełniony formularz i ewentualnie arkusz charakterystyki przymocować z zewnątrz do opakowania
- Prosimy zwrócić się do właściwego przedstawicielstwa w sprawie adresu dla przesyłki zwrotnej. Przedstawicielstwa podane są na naszej stronie internetowej

## 10 Wymontowanie

### 10.1 Czynności przy wymontowaniu

**Ostrzeżenie:**

Przed przystąpieniem do wymontowania uwzględnić niebezpieczne warunki procesu, jak np. ciśnienie w zbiorniku lub rurociągu, wysoka temperatura, agresywne lub toksyczne materiały wypełniające zbiornik itp.

Przestrzegać zasad podanych w rozdziale "Montaż" i "Podłączenie do zasilania napięciem", przeprowadzić podane tam czynności w chronologicznie odwrotnej kolejności.

### 10.2 Utylizacja



Urządzenie oddać do specjalistycznego zakładu recyklingu, nie korzystać z usług komunalnych punktów zbiórki.

Najpierw usunąć ewentualne występujące baterie, o ile można wyjąć je z urządzenia i oddać je osobno do utylizacji.

Jeżeli w przeznaczonym do utylizacji, wyłożonym urządzeniu są zapisane dane osobowe, to należy je usunąć przed utylizacją.

W razie braku możliwości prawidłowej utylizacji wyłożonego urządzenia prosimy o skontaktowanie się z nami w sprawie zwrotu i utylizacji.

## 11 Załączniki

### 11.1 Dane techniczne

#### Wskazówki dotyczące przyrządów z dopuszczeniem

W stosunku do przyrządów (np. z dopuszczeniem Ex) obowiązują dane techniczne zamieszczone w odpowiednich przepisach bezpieczeństwa dołączonych do dostawy. One mogą odbiegać od zestawionych tutaj danych w zakresie np. warunków technologicznych lub zasilania napięciem.

Wszystkie dokumenty dotyczące dopuszczenia można pobrać z naszej witryny internetowej.

#### Dane ogólne

Materiał 316L odpowiada 1.4404 lub 1.4435

Materiały, mające styczność z medium

- Przyłącze technologiczne - gwintowe 316L, stal C22.8 (1.0460)
- Przyłącze technologiczne - kolnierzowe 316L
- Uszczelka przyłącza technologicznego Klingersil C-4400 (przyrządach z gwintem do wkręcenia)
- Izolacja (izolacja całkowita) PTFE
- Obciążnik naprężający 316L
- Rura ekranująca 316L

Materiały, nie mające styczności z medium

- Elektroda (linka w pełni izolowana PTFE:  $\varnothing$  8 mm/0.315 in) 316L
- Obudowa z tworzywa sztucznego Tworzywo sztuczne PBT (poliester)
- Obudowa aluminiowa, odlew ciśnieniowy Aluminium, odlew ciśnieniowy AlSi10Mg, z powłoką proszkową (na bazie poliestru)
- Obudowa ze stali nierdzewnej (odlew precyzyjny) 316L
- Obudowa ze stali nierdzewnej (polerowana elektrochemicznie) 316L
- Uszczelka między obudową a pokrywą obudowy Silikon
- Wziernik w pokrywie obudowy (opcja) Obudowa z tworzywa sztucznego: poliwęglan (na liście UL746-C)  
Obudowa metalowa: szkło <sup>2)</sup>
- Zacisk uziemienia 316L
- Złączka przelotowa kabla PA, stal nierdzewna, mosiądz
- Uszczelka złączki przelotowej kabla NBR
- Zatycka złączki przelotowej kabla PA

Przyłącza procesowe

- Gwint rurowy, cylindryczny (DIN 3852-A) G1, G1½

<sup>2)</sup> Obudowa aluminiowa, ze stali nierdzewnej (odlew precyzyjny) oraz do obszarów zagrożonych wybuchem Ex d

– Gwint rurowy, stożkowy (ASME B1.20.1)	1 NPT, 1½ NPT
– Kołnierze	DIN począwszy od DN 40, ASME od 2"
<b>Masa</b>	
– Masa przyrządu (w zależności od przyłącza technologicznego)	0,8 ... 4 kg (0.18 ... 8.82 lbs)
– Obciążnik naprężający	900 g (32 oz)
– Masa linki: $\varnothing$ 8 mm (0.315 in)	180 g/m (1.9 oz/ft)
Długość sondy (L)	0,4 ... 35 m (1.312 ... 114.8 ft)
<b>Max. siła rozciągająca (linkę)</b>	
– Całkowicie izolowana PTFE: $\varnothing$ 8 mm (0.315 in)	10 KN (2248 lbf)
<b>Max. moment dokręcenia (gwintowane przyłącze technologiczne)</b>	
	100 Nm (74 lbf ft)
<b>Moment dokręcenia dla złązek przelotowych kabla NPT i rur osłonowych</b>	
– Obudowa z tworzywa sztucznego	max. 10 Nm (7.376 lbf ft)
– Obudowa aluminium/stal nierdzewna	max. 50 Nm (36.88 lbf ft)

## Wielkość wyjściowa

Sygnał wyjściowy	Cyfrowy sygnał wyjściowy, format zgodnie z IEEE-754
Adres przyrządu	126 (ustawienie fabryczne)
Natężenie prądu	10 mA, $\pm$ 0,5 mA
Tłumienie (63 % wielkości wejściowej)	0 ... 999 s (nastawny)

## Wielkość wejściowa

Wielkość mierzona	Poziom napełnienia cieczy i materiałów sypkich o właściwościach przewodzących
Zasada pomiaru	Analiza admitancji faz (PSA)
Zakres pomiarowy	0 ... 3000 pF
Częstotliwość pomiaru	270 kHz

## Dokładność pomiaru (według DIN EN 60770-1)

Warunki referencyjne według DIN EN 61298-1

– Temperatura	+18 ... +30 °C (+64 ... +86 °F)
– Wilgotność względna powietrza	45 ... 75 %
– Ciśnienie pow.	+860 ... +1060 mbar/+86 ... +106 kPa (+12.5 ... +15.4 psig)

Błędna temperatura

– < 120 pF	< 1 pF
– > 120 pF	1 % aktualnej wartości pomiarowej
Błąd linearyzacji	< 0,25 % całego zakresu pomiarowego

**Warunki otoczenia**

Temperatura otoczenia, magazynowania i transportowania -40 ... +80 °C (-40 ... +176 °F)

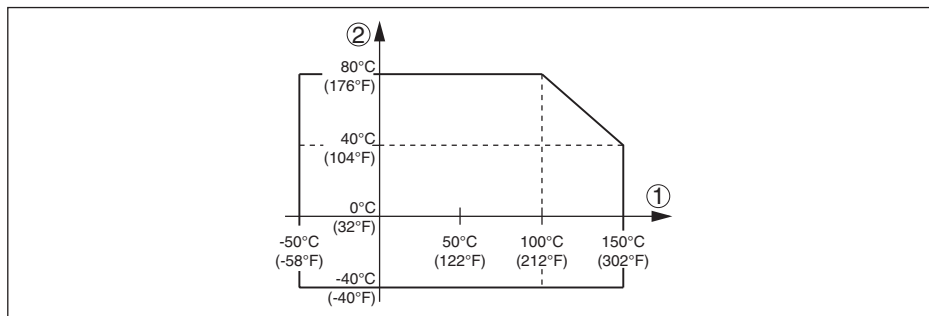
**Warunki technologiczne**

W stosunku do warunków technologicznych należy dodatkowo uwzględnić dane na tabliczce znamionowej. Każdorazowo obowiązuje najniższa wartość.

Ciśnienie technologiczne -1 ... 40 bar/-100 ... 4000 kPa (-14.5 ... 580 psig)

Temperatura technologiczna VEGACAL 66 z 316L -50 ... +150 °C (-58 ... +302 °F)

Temperatura procesu technologicznego VEGACAL 66 z St C22.8 -20 ... +150 °C (-4 ... +302 °F)



Rys. 28: Temperatura otoczenia - temperatura procesu technologicznego

- 1 Temperatura technologiczna  
2 Temperatura otoczenia

Stała dielektryczna  $\geq 1,5$

**Dane elektromechaniczne - wersja wykonania IP66/IP67 i IP66/IP68 (0,2 bar)**

Opcja bez wlotu kabla

- Wlot kabla M20 x 1,5; ½ NPT
- Złączka przelotowa kabla M20 x 1,5; ½ NPT
- Zaślepka M20 x 1,5; ½ NPT
- Kołpak zamykający ½ NPT

Przekrój poprzeczny żyły (zaciski sprężyste)

- Drut, przewód 0,2 ... 2,5 mm<sup>2</sup> (AWG 24 ... 14)
- Przewód z tulejką końcówki żyły 0,2 ... 1,5 mm<sup>2</sup> (AWG 24 ... 16)

**Dane elektromechaniczne - wersja wykonania IP66/IP68 (1 bar)**

Opcja bez wlotu kabla

- Złączka przelotowa kabla ze zintegrowanym kablem podłączeniowym M20 x 1,5 (kabel:  $\varnothing$  5 ... 9 mm)
- Wlot kabla ½ NPT
- Zaślepka M20 x 1,5; ½ NPT



## Kabel podłączeniowy

– Przekrój poprzeczny żyły	0,5 mm <sup>2</sup> (AWG 20)
– Rezystancja żył	< 0,036 Ω/m
– Wytrzymałość na rozrywanie	< 1200 N (270 lbf)
– Długość standardowa	5 m (16.4 ft)
– Max. długość	180 m (590.6 ft)
– Promień min. zginania	25 mm (0.984 in) przy 25 °C (77 °F)
– Średnica	około 8 mm (0.315 in)
– Kolor - wersja wykonania Nie-Ex	Czarna
– Kolor - wersja wykonania Ex	Niebieski

## Moduł wyświetlający i obsługowy

Zasilanie napięciem i transmisja danych	przez przyrząd
Wyświetlacz	Wyświetlacz LC w Dot-Matrix
Elementy obsługowe	4 klawisze
Stopień ochrony	
– poluzowany	IP20
– Zamontowany w przyrządzie bez pokrywy	IP40
Temperatura otoczenia - moduł wyświetlający i obsługowy	-20 ... +70 °C (-4 ... +158 °F)
Materiał	
– Obudowa	ABS
– Wziernik	Folia poliestrowa

## Zasilanie napięciem

Napięcie robocze	9 ... 32 V DC
Napięcie robocze $U_B$ z włączonym oświetleniem	12 ... 32 V DC
Zasilanie przez	Moduł sprzęgający DP/PA
Max. liczba sond	32

## Połączenia potencjału i elektryczne elementy separujące w przyrządzie

Moduł elektroniczny	Bez połączenia potencjałowego
Galwaniczne odseparowanie	
– układu elektronicznego od metalowych części przyrządu	Napięcie znamionowe 500 V AC
Połączenie przewodzące	Pomiędzy zaciskiem uziemienia i metalowym przyłączem technologicznym

## Zabezpieczenia elektryczne

Stopień ochrony	
-----------------	--

Materiał obudowy	Wersja wykonania	Stopień ochrony IP	Stopień ochrony NEMA
Tworzywo sztuczne	Jednokomorowa	IP66/IP67	Type 4X
	Dwukomorowa	IP66/IP67	Type 4X
Aluminium	Jednokomorowa	IP66/IP68 (0,2 bar) IP68 (1 bar)	Type 6P Type 6P
	Dwukomorowa	IP66/IP67 IP66/IP68 (0,2 bar) IP68 (1 bar)	Type 4X Type 6P Type 6P
Stal nierdzewna (polerowana elektrochemicznie)	Jednokomorowa	IP66/IP68 (0,2 bar)	Type 6P
Stal nierdzewna (odlew precyzyjny)	Jednokomorowa	IP66/IP68 (0,2 bar) IP68 (1 bar)	Type 6P Type 6P
	Dwukomorowa	IP66/IP67 IP66/IP68 (0,2 bar) IP68 (1 bar)	Type 4X Type 6P Type 6P

Przyłącze zasilacza sieciowego                      Sieci kategorii przepięciowej III

Zastosowanie na wysokości ponad poziomem morza

- standardowo    do 2000 m (6562 ft)
- z zainstalowanym zabezpieczeniem              do 5000 m (16404 ft)  
przepięciowym

Stopień zanieczyszczenia <sup>3)</sup>                              4

Klasa ochrony    II (IEC 61010-1)

## Dopuszczenia

Przyrządy posiadające określone dopuszczenia mogą mieć różne dane techniczne, w zależności od wersji wykonania.

W związku z tym, w przypadku tych przyrządów należy uwzględnić przynależne dokumenty dopuszczeń. One są objęte zakresem dostawy lub można pobrać pod adresem po podaniu numeru seryjnego przyrządu w polu szukania [www.vega.com](http://www.vega.com) oraz w ogólnym dziale pobierania dokumentów.

## 11.2 Komunikacja przyrządów przez magistralę Profibus PA

W dalszej części przedstawiono niezbędne specyficzne dla danego przyrządu. Pogłębiające informacje na temat Profibus PA podano na stronie [www.profibus.com](http://www.profibus.com).

### Plik główny przyrządu

Plik bazowy przyrządu (GSD) zawiera dane znamionowe urządzenia Profibus PA. Do tych danych należą np. dopuszczalna częstotliwość przekazywania danych oraz informacji o wartości diagnozy i format wartości mierzonej dostarczanej przez urządzenie PA.

Do narzędzi do projektowania układu sieciowego Profibus jest udostępniony dodatkowy plik Bitmap. On jest automatycznie instalowany wraz z integracją pliku GSD. Plik Bitmap służy do graficznego pokazywania przyrządu PA w narzędziach konfiguracyjnych.

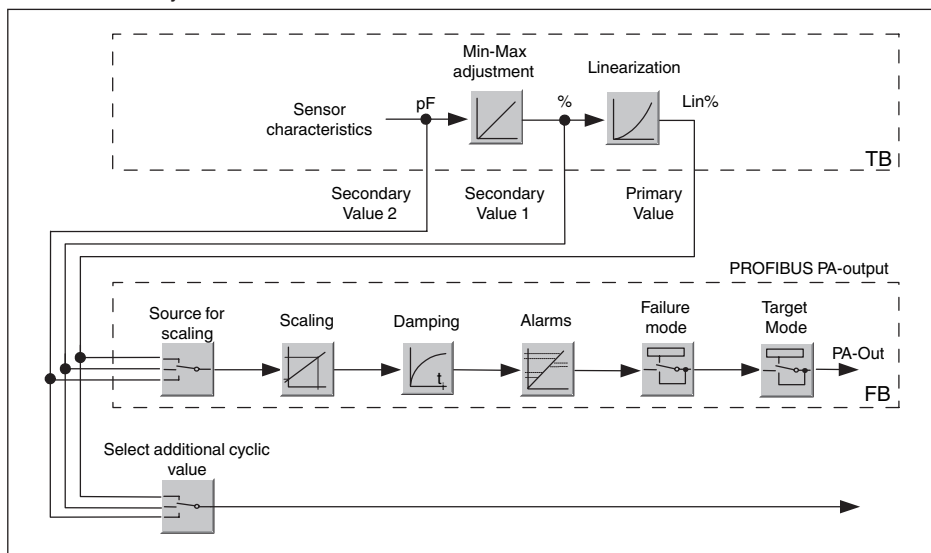
<sup>3)</sup> Przy zastosowaniu ze spełnionymi warunkami stopnia ochrony budowy

## Numer identyfikacyjny

Każdy przyrząd Profibus otrzymuje od organizacji węzłów Profibus (PNO) jednoznaczny numer identyfikacyjny (numer ID). Ten numer ID jest również zawarty w nazwie pliku GSD. Dla VEGACAL 66 numer ID brzmi **0x076E(hex)** i plik GSD **CL\_\_076E.GSD**. Opcją do tego specyficznego fabrycznego pliku GSD jest udostępniony przez PNO jeszcze jeden ogólny specyficzny dla profilu plik GSD. Dla VEGACAL 66 należy zastosować ogólny plik GSD **PA139700.GSD**. Jeżeli używany jest ogólny plik GSD, to sondę należy zaprogramować na numer identyfikacyjny specyficzny dla profilu za pomocą programu DTM. Sonda działa standardowo ze specyficznym fabrycznym numerem identyfikacyjnym.

## Cykliczna wymiana danych

Podczas toczącej się produkcji Primary klasy 1 (np. PLC) cyklicznie odczytuje dane wartości mierzonych przez sondę. Które dane są dostępne dla PLC pokazano na poniższym blokowym schemacie ideowym.



Rys. 29: VEGACAL 66: blokowy schemat ideowy z wartością AI (PA-OUT) i dodatkową wartością cykliczną

TB Transducer Block

FB Function Block

## Moduły przyrządów PA

Do cyklicznej wymiany danych posiada VEGACAL 66 następujące moduły:

- AI (PA-OUT)
  - Wartość PA-OUT FB1 po skalowaniu
- Additional Cyclic Value
  - Dodatkowa cykliczna wartość mierzona (zależnie od źródła)
- Free Place
  - Ta moduł musi być używany, gdy wartość w module danych cyklicznej wymiany danych nie ma być używany (np. zastąpienie Additional Cyclic Value)

Aktywne mogą być maksymalnie trzy moduły. Za pomocą oprogramowania do konfiguracji Profibusmaster, tymi modułami jest określana struktura cyklicznego bloku danych. Tok postępowania

zależy od stosowanego oprogramowania do konfiguracji.



**Uwaga:**

Występują dwie wersje modułów:

- Short dla Profibusmaster, które działają tylko z jednym bajtem "Identifier Format", np. Allen Bradley
- Long dla Profibusmaster, która współpracuje tylko z bajtem "Identifier Format", np. Siemens S7-300/400

## Przykłady struktury bloku danych

W poniższych przykładach pokazano, jak można łączyć moduły oraz, jaką strukturę ma przynależny blok danych.

**Przykład 1** (ustawienie standardowe) z wartością odległości i dodatkową wartością cykliczną:

- AI (PA-OUT)
- Additional Cyclic Value

Byte-No.	1	2	3	4	5	6	7	8	9	10
Format	IEEE-754-Floating point value				Status	IEEE-754-Floating point value				Status
Value	PA-OUT (FB1)				Status (FB1)	Additional Cyclic Value				Status

**Przykład 2** z wartością odległości bez dodatkowej wartości cyklicznej:

- AI (PA-OUT)
- Free Place

Byte-No.	1	2	3	4	5
Format	IEEE-754-Floating point value				Status
Value	PA-OUT (FB1)				Status (FB1)

## Format danych sygnału wyjściowego

Byte4	Byte3	Byte2	Byte1	Byte0
Status	Value (IEEE-754)			

Rys. 30: Format danych sygnału wyjściowego

Bajt statusu odpowiada kodowaniu Profil 3.0 "Profibus PA Profile for Process Control Devices". Status "Wartość pomiarowa OK" jest kodowana jako 80 (hex) (Bit7 = 1, Bit6 ... 0 = 0).

Wartość mierzona jest przekazywana jest 32 bitowa liczba zmiennoprzecinkowa w formacie IEEE-754.

Byte n								Byte n+1								Byte n+2								Byte n+3							
Bit 7	Bit 6	Bit 5	Bit 4	Bit 3	Bit 2	Bit 1	Bit 0	Bit 7	Bit 6	Bit 5	Bit 4	Bit 3	Bit 2	Bit 1	Bit 0	Bit 7	Bit 6	Bit 5	Bit 4	Bit 3	Bit 2	Bit 1	Bit 0	Bit 7	Bit 6	Bit 5	Bit 4	Bit 3	Bit 2	Bit 1	Bit 0
VZ	2 <sup>7</sup>	2 <sup>6</sup>	2 <sup>5</sup>	2 <sup>4</sup>	2 <sup>3</sup>	2 <sup>2</sup>	2 <sup>1</sup>	2 <sup>0</sup>	2 <sup>-1</sup>	2 <sup>-2</sup>	2 <sup>-3</sup>	2 <sup>-4</sup>	2 <sup>-5</sup>	2 <sup>-6</sup>	2 <sup>-7</sup>	2 <sup>-8</sup>	2 <sup>-9</sup>	2 <sup>-10</sup>	2 <sup>-11</sup>	2 <sup>-12</sup>	2 <sup>-13</sup>	2 <sup>-14</sup>	2 <sup>-15</sup>	2 <sup>-16</sup>	2 <sup>-17</sup>	2 <sup>-18</sup>	2 <sup>-19</sup>	2 <sup>-20</sup>	2 <sup>-21</sup>	2 <sup>-22</sup>	2 <sup>-23</sup>
Sign Bit	Exponent							Significant							Significant							Significant									

$$\text{Value} = (-1)^{\text{VZ}} \cdot 2^{(\text{Exponent} - 127)} \cdot (1 + \text{Significant})$$

Rys. 31: Format danych wartości mierzonej

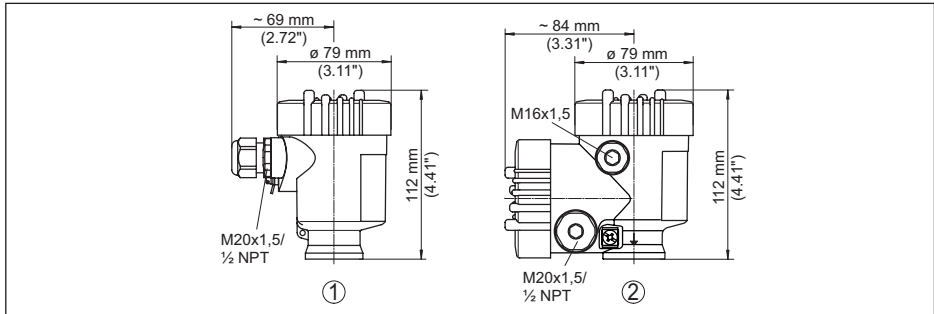
## Kodowanie bajtu statusu przy wartości wyjściowej PA

Kod statusu	Opis według normy Profibus	Możliwa przyczyna
0x00	bad - non-specific	Aktywna aktualizacja Flash
0x04	bad - configuration error	<ul style="list-style-type: none"> <li>● Błąd kompensacji</li> <li>● Błąd konfiguracji przy PV-Scale (PV-Span too small)</li> <li>● Niezgodność jednostek miary</li> <li>● Błąd w tabeli linearyzacji</li> </ul>
0x0C	bad - sensor failure	<ul style="list-style-type: none"> <li>● Błąd osprzętu</li> <li>● Błąd przetwornika</li> <li>● Błąd pulsacji</li> <li>● Błąd wyzwalacza</li> </ul>
0x10	bad - sensor failure	● Błąd rejestrowania wartości mierzonej
0x1f	bad - out of service constant	Włączony tryb "Out of Service"
0x44	uncertain - last unstable value	Wartość zastępcza Failsafe (tryb Failsafe = "Last value" i już obowiązująca wartość mierzona od momentu włączenia)
0x48	uncertain substitute set	<ul style="list-style-type: none"> <li>● Włączenie symulacji</li> <li>● Wartość zastępcza Failsafe (tryb Failsafe = "Fsafe value")</li> </ul>
0x4c	uncertain - initial value	Wartość zastępcza Failsafe (tryb Failsafe = "Last valid value" i jeszcze żadna obowiązująca wartość mierzona od momentu włączenia)
0x51	uncertain - sensor; conversion not accurate - low limited	Wartość sondy < dolna granica
0x52	uncertain - sensor; conversion not accurate - high limited	Wartość sondy > górna granica
0x80	good (non-cascade) - OK	OK
0x84	good (non-cascade) - active block alarm	Static revision (FB, TB) changed (10 s aktywny, po zapisaniu parametrów kategorii Static)
0x89	good (non-cascade) - active advisory alarm - low limited	Lo-Alarm
0x8a	good (non-cascade) - active advisory alarm - high limited	Hi-Alarm
0x8d	good (non-cascade) - active critical alarm - low limited	Lo-Lo-Alarm
0x8e	good (non-cascade) - active critical alarm - high limited	Hi-Hi-Alarm

## 11.3 Wymiary

Na poniższych rysunkach z wymiarami pokazano tylko mały wgląd do możliwych wersji wykonania. Szczegółowe arkusze wymiarów można pobrać na [www.vega.com/downloads](http://www.vega.com/downloads) i "Rysunki".

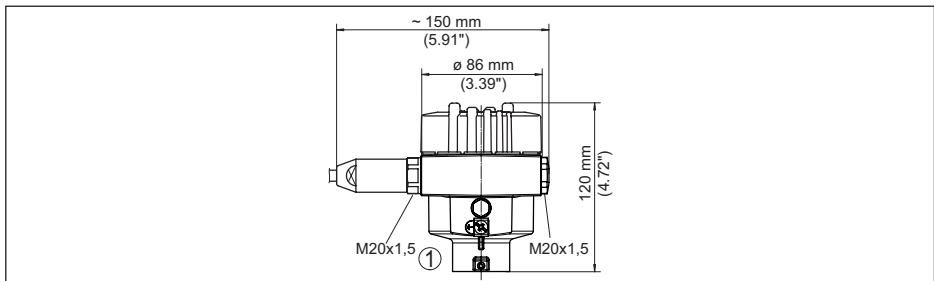
### Obudowa z tworzywa sztucznego



Rys. 32: Wersje wykonania obudowy ze stopniem ochrony IP66/IP67 (z zainstalowanym modulem wyświetlającym i obsługowym zwiększa się wysokość przyrządu o 9 mm/0.35 in)

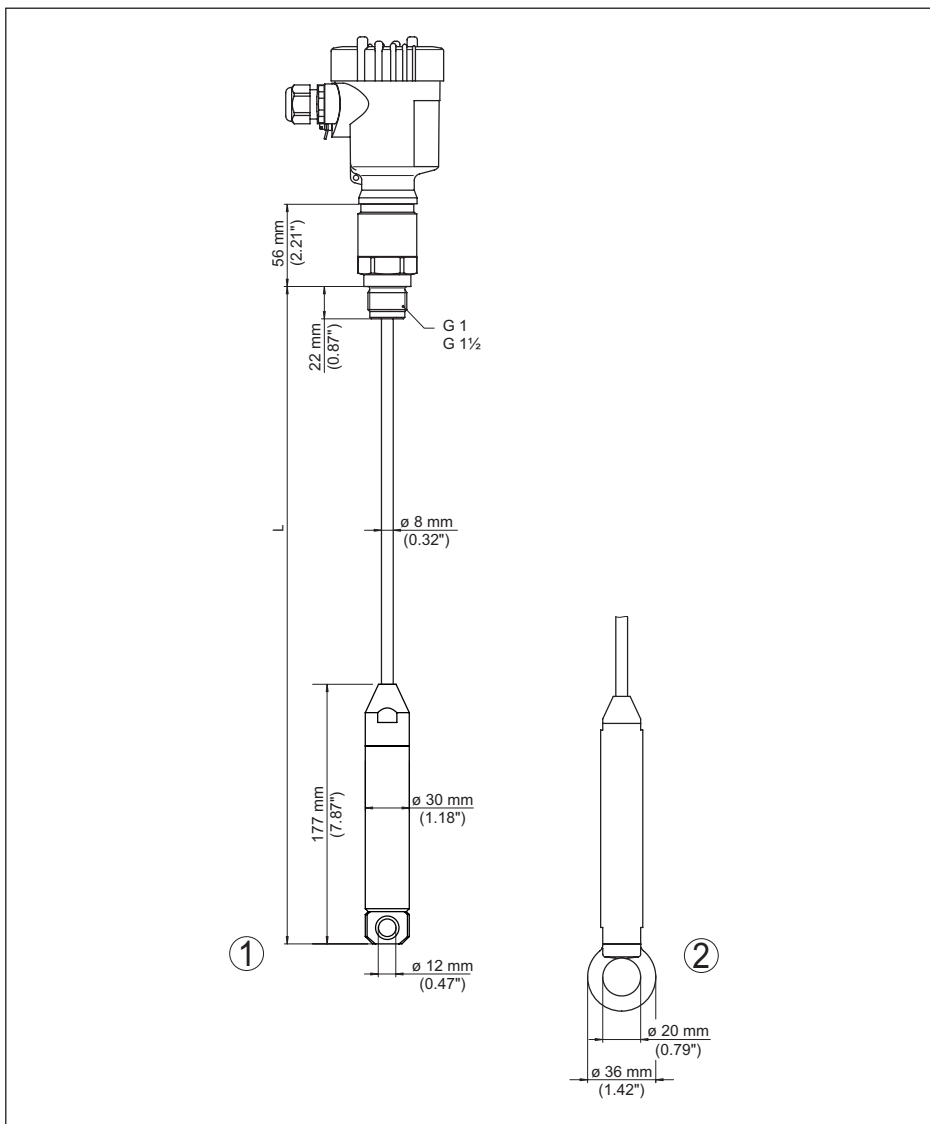
- 1 Jednokomorowa z tworzywa sztucznego
- 2 Dwukomorowa z tworzywa sztucznego

### Obudowa aluminiowa ze stopniem ochrony IP66/IP68 (1 bar)



Rys. 33: Wersje wykonania obudowy ze stopniem ochrony IP66/IP68 (1 bar), (z zainstalowanym modulem wyświetlającym i obsługowym zwiększa się wysokość przyrządu o 18 mm/0.71 in)

- 1 Jednokomorowa z aluminium

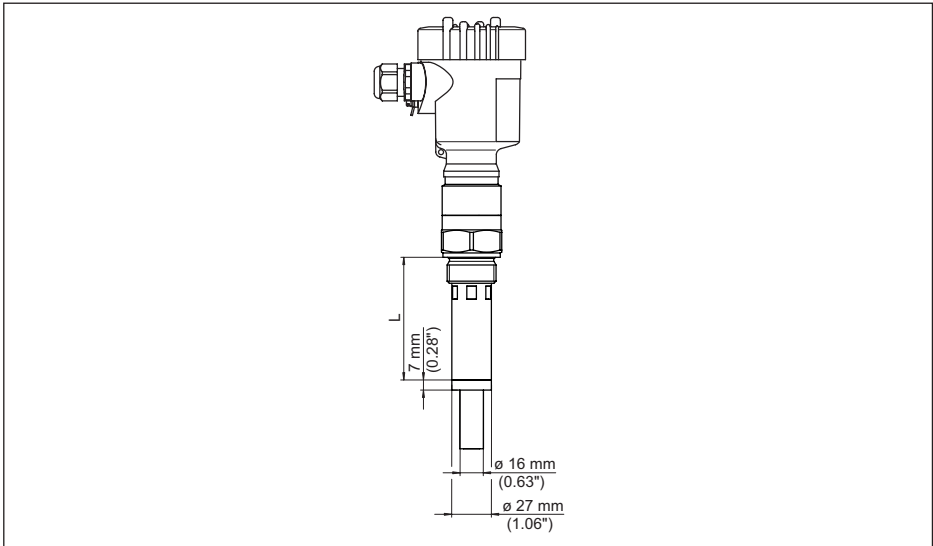


Rys. 34: VEGACAL 66, wersja z gwintem G1 (ISO 228 T1)

L Długość sondy, patrz rozdział " Dane techniczne "

1 Obciążnik naprężający - przyłącze technologiczne z gwintem  $\leq 2"$ , kołnierzem  $\leq DN 50$

2 Obciążnik naprężający - przyłącze technologiczne z gwintem  $> 2"$ , kołnierzem  $> DN 50$



Rys. 35: VEGACAL 66, rura ekranująca np. z powodu intensywnego wydzielenia skroplin

L Długość rury ekranującej, patrz rozdział "Dane techniczne"



## 11.4 Prawa własności przemysłowej

VEGA product lines are global protected by industrial property rights. Further information see [www.vega.com](http://www.vega.com).

VEGA Produktfamilien sind weltweit geschützt durch gewerbliche Schutzrechte.

Nähere Informationen unter [www.vega.com](http://www.vega.com).

Les lignes de produits VEGA sont globalement protégées par des droits de propriété intellectuelle. Pour plus d'informations, on pourra se référer au site [www.vega.com](http://www.vega.com).

VEGA lineas de productos están protegidas por los derechos en el campo de la propiedad industrial. Para mayor información revise la pagina web [www.vega.com](http://www.vega.com).

Линии продукции фирмы ВЕГА защищаются по всему миру правами на интеллектуальную собственность. Дальнейшую информацию смотрите на сайте [www.vega.com](http://www.vega.com).

VEGA系列产品在全球享有知识产权保护。

进一步信息请参见网站 < [www.vega.com](http://www.vega.com)。

## 11.5 Znak towarowy

Wszystkie użyte nazwy marek, nazwy handlowe i firm stanowią własność ich prawowitych właścicieli/autorów.





Printing date:

# VEGA

Wszelkie dane dotyczące zakresu dostawy, zastosowań, praktycznego użycia i warunków działania urządzenia odpowiadają informacjom dostępnym w chwili drukowania niniejszej instrukcji.

Dane techniczne z uwzględnieniem zmian

© VEGA Grieshaber KG, Schiltach/Germany 2023



30037-PL-230516

VEGA Grieshaber KG  
Am Hohenstein 113  
77761 Schiltach  
Germany

Phone +49 7836 50-0  
E-mail: [info.de@vega.com](mailto:info.de@vega.com)  
[www.vega.com](http://www.vega.com)