

Instrucciones de servicio

Sonda de medición capacitiva de cable
para la medición continua de nivel

VEGACAL 66

De dos hilos 4 ... 20 mA/HART



Document ID: 30036



VEGA

Índice

1	Acerca de este documento	4
1.1	Función	4
1.2	Grupo destinatario.....	4
1.3	Simbología empleada	4
2	Para su seguridad	5
2.1	Personal autorizado	5
2.2	Uso previsto	5
2.3	Aviso contra uso incorrecto	5
2.4	Instrucciones generales de seguridad.....	5
2.5	Conformidad	6
2.6	Recomendaciones NAMUR.....	6
2.7	Instrucciones de seguridad para zonas Ex.....	6
2.8	Instrucciones acerca del medio ambiente	6
3	Descripción del producto	7
3.1	Estructura.....	7
3.2	Principio de operación.....	10
3.3	Ajuste	11
3.4	Embalaje, transporte y almacenaje	11
3.5	Accesorios	12
4	Montaje	14
4.1	Instrucciones generales	14
4.2	Instrucciones de montaje	16
5	Conectar a la alimentación de tensión	19
5.1	Preparación de la conexión	19
5.2	Pasos de conexión	20
5.3	Esquema de conexión - Carcasa de una cámara	21
5.4	Esquema de conexión - Carcasa de dos cámaras	23
5.5	Esquema de conexión - Carcasa de dos cámaras Ex d	25
5.6	Esquema de conexión - versión IP66/IP68 (1 bar).....	26
6	Puesta en funcionamiento con el módulo de visualización y configuración PLICSCOM ..	27
6.1	Descripción breve	27
6.2	Colocar el módulo de visualización y configuración	27
6.3	Sistema de configuración	28
6.4	Pasos de puesta en marcha	29
6.5	Esquema del menú	40
6.6	Aseguramiento de los datos de parametrización.....	42
7	Poner en funcionamiento con PACTware y otros programas de configuración	43
7.1	Conectar el PC	43
7.2	Parametrización con PACTware.....	44
7.3	Ajuste de parámetros con AMS™ y PDM.....	45
7.4	Aseguramiento de los datos de parametrización.....	46
8	Poner en marcha con smartphone/tableta/PC/portátil a través de Bluetooth	47
8.1	Preparación.....	47
8.2	Establecer la conexión	48
8.3	Parametrización del sensor	49

9 Diagnóstico y Servicio	50
9.1 Mantenimiento	50
9.2 Eliminar fallos	50
9.3 Cambiar módulo electrónico	52
9.4 Procedimiento en caso de reparación	53
10 Desmontaje	54
10.1 Pasos de desmontaje	54
10.2 Eliminar	54
11 Anexo	55
11.1 Datos técnicos	55
11.2 Dimensiones	60
11.3 Derechos de protección industrial	64
11.4 Marca registrada	64

1 Acerca de este documento

1.1 Función

Estas instrucciones ofrecen la información necesaria para el montaje, la conexión y la puesta en marcha, así como importantes indicaciones para el mantenimiento, la eliminación de fallos, el recambio de piezas y la seguridad del usuario. Por ello es necesario proceder a su lectura antes de la puesta en marcha y guardarlo todo el tiempo al alcance de la mano en las cercanías del equipo como parte integrante del producto.

1.2 Grupo destinatario

Este manual de instrucciones está dirigido al personal cualificado. El contenido de esta instrucción debe ser accesible para el personal cualificado y tiene que ser aplicado.

1.3 Simbología empleada



ID de documento

Este símbolo en la portada de estas instrucciones indica la ID (identificación) del documento. Entrando la ID de documento en www.vega.com se accede al área de descarga de documentos.



Información, indicación, consejo: Este símbolo hace referencia a información adicional útil y consejos para un trabajo exitoso.



Nota: Este símbolo hace referencia a información para prevenir fallos, averías, daños en equipos o sistemas.



Atención: El incumplimiento de las indicaciones marcadas con este símbolo puede causar daños personales.



Atención: El incumplimiento de las indicaciones marcadas con este símbolo puede causar lesiones graves o incluso la muerte.



Peligro: El incumplimiento de las indicaciones marcadas con este símbolo puede causar lesiones graves o incluso la muerte.



Aplicaciones Ex

Este símbolo caracteriza instrucciones especiales para aplicaciones Ex.



Lista

El punto precedente caracteriza una lista sin secuencia obligatoria



Secuencia de procedimiento

Los números precedentes caracterizan pasos de operación secuenciales.



Eliminación

Este símbolo caracteriza instrucciones especiales para la eliminación.

2 Para su seguridad

2.1 Personal autorizado

Todas las operaciones descritas en esta documentación tienen que ser realizadas exclusivamente por personal cualificado y autorizado por el titular de la instalación.

Durante los trabajos en y con el dispositivo siempre es necesario el uso del equipo de protección necesario.

2.2 Uso previsto

VEGACAL 66 es un sensor para la medición continua de nivel. Informaciones detalladas sobre el campo de aplicación se encuentran en el capítulo " *Descripción del producto*".

La seguridad del funcionamiento del instrumento está dada solo en caso de un uso previsto según las especificaciones del manual de instrucciones, así como según como las instrucciones complementarias que pudiera haber.

2.3 Aviso contra uso incorrecto

En caso de un uso inadecuado o no previsto de este equipo, es posible que del mismo se deriven riesgos específicos de cada aplicación, por ejemplo un reboso del depósito debido a un mal montaje o mala configuración. Esto puede tener como consecuencia daños materiales, personales o medioambientales. También pueden resultar afectadas las propiedades de protección del equipo.

2.4 Instrucciones generales de seguridad

El equipo se corresponde con el nivel del desarrollo técnico bajo consideración de las prescripciones y directivas corrientes. Sólo se permite la operación del mismo en un estado técnico impecable y seguro. El titular es responsable de una operación sin fallos del equipo. En caso de un empleo en medios agresivos o corrosivos en los que un mal funcionamiento del equipo puede dar lugar a posibles riesgos, el titular tiene que garantizar un correcto funcionamiento del equipo tomando las medidas para ello oportunas.

El usuario tiene que respetar las instrucciones de seguridad de este manual de instrucciones, las normas de instalación específicas del país y las normas validas de seguridad y de prevención de accidentes.

Por razones de seguridad y de garantía, toda manipulación que vaya más allá de lo descrito en el manual de instrucciones tiene que ser llevada a cabo por parte de personal autorizado por el fabricante. Están prohibidas explícitamente las remodelaciones o los cambios realizados por cuenta propia. Por razones de seguridad sólo se permite el empleo de los accesorios mencionados por el fabricante.

Para evitar posibles riesgos, hay que atender a los símbolos e indicaciones de seguridad puestos en el equipo.

2.5 Conformidad

El equipo cumple los requisitos legales de las directivas o reglamentos técnicos específicos de cada país. Certificamos la conformidad con la marca correspondiente.

Las declaraciones de conformidad correspondientes están en nuestra página web.

2.6 Recomendaciones NAMUR

NAMUR es la sociedad de intereses técnica de automatización en la industria de procesos en Alemania. Las recomendaciones NAMUR editadas se aplican en calidad de estándar en la instrumentación de campo.

El equipo cumple los requisitos de las recomendaciones NAMUR siguientes:

- NE 21 – Compatibilidad electromagnética de medios de producción
- NE 43 – Nivel de señal para la información de fallo de convertidores de medición
- NE 53 – Compatibilidad con equipos de campo y componentes de indicación y ajuste

Para otras informaciones ver www.namur.de.

2.7 Instrucciones de seguridad para zonas Ex

En aplicaciones en zonas con riesgo de explosión (Ex) solo se permite el empleo de equipos con la correspondiente homologación Ex. Observe al respecto las indicaciones de seguridad específicas Ex. Ellas son parte integrante del manual de instrucciones y se adjuntan con cada equipo con homologación Ex.

2.8 Instrucciones acerca del medio ambiente

La protección de la base natural de vida es una de las tareas más urgentes. Por eso hemos introducido un sistema de gestión del medio ambiente, con el objetivo de mejorar continuamente el medio ambiente empresarial. El sistema de gestión del medio ambiente está certificado por la norma DIN EN ISO 14001.

Ayúdenos a satisfacer esos requisitos, prestando atención a las instrucciones del medio ambiente en este manual:

- Capítulo " *Embalaje, transporte y almacenaje*"
- Capítulo " *Reciclaje*"

3 Descripción del producto

3.1 Estructura

Material suministrado

El material suministrado incluye:

- Sensor de nivel VEGACAL 66

El resto del material suministrado comprende:

- Documentación
 - Instrucciones de servicio VEGACAL 66
 - Safety Manual (SIL)
 - Instrucciones para equipamientos opcionales
 - "*Instrucciones de seguridad*" específicas EX (para versiones Ex)
 - Otras certificaciones en caso necesario



Información:

En el manual de instrucciones también se describen las características técnicas, opcionales del equipo. El volumen de suministro correspondiente depende de la especificación del pedido.

Ámbito de vigencia de este manual de instrucciones

El manual de instrucciones siguiente es válido para las versiones de equipos siguientes:

- Hardware a partir de la versión 1.0.0
- Software desde 1.3.0
- Solo para versiones de equipo sin cualificación SIL

Componentes

Componentes de VEGACAL 66:

- Conexión a proceso con sonda de medición
- Carcasa con electrónica
- Tapa de carcasa, opcional con módulo de visualización y configuración

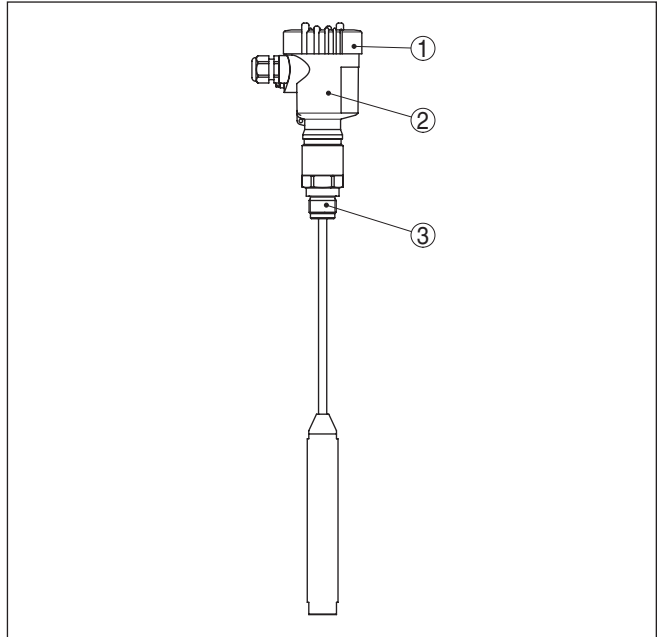


Fig. 1: VEGACAL 66, versión de cable con carcasa de plástico

- 1 Tapa de carcasa con módulo de visualización y configuración situado debajo (opcional)
- 2 Carcasa con electrónica
- 3 Conexión a proceso

Placa de tipos

La placa de características contiene los datos más importantes para la identificación y empleo del instrumento.

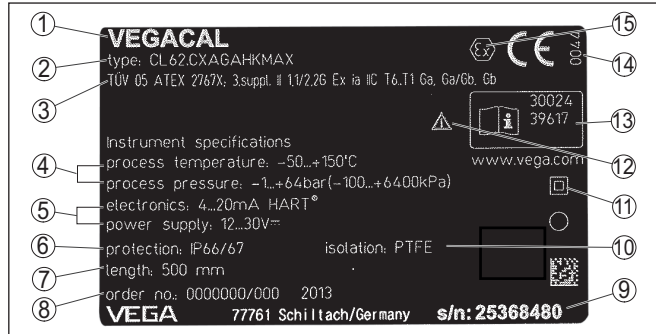


Fig. 2: Estructura de la placa de tipos (ejemplo)

- 1 Tipo de instrumento
- 2 Código del producto
- 3 Homologaciones
- 4 Temperatura de proceso y ambiente, presión de proceso
- 5 Alimentación y salida de señal de la electrónica
- 6 Tipo de protección
- 7 Longitud de la sonda de medición
- 8 Número de pedido
- 9 Número de serie de los equipos
- 10 Material piezas en contacto con el producto
- 11 Símbolo para grado de protección de instrumento
- 12 Nota de atención sobre la documentación del instrumento
- 13 Números de identificación documentación del instrumento
- 14 Organismo notificado para la certificación de conformidad CE
- 15 Normas de homologación

El número de serie permite visualizar los datos de entrega del equipo a través de "www.vega.com", "Buscar". Además de en la placa de características en el exterior del equipo, encontrará el número de serie también en el interior del equipo.

Número de serie - Búsqueda de instrumento

Los números de serie se encuentran en la placa de tipos del instrumento. De esta forma encontrará en nuestro sitio web los datos siguientes del instrumento:

- Código del producto (HTML)
- Fecha de suministro (HTML)
- Características del instrumento específicas del pedido (HTML)
- Manual de instrucciones y guía rápida al momento del suministro (PDF)
- Certificado de control (PDF) - opcional

Vaya a "www.vega.com" e introduzca el número de serie de su dispositivo en el campo de búsqueda.

Opcionalmente Usted encontrará los datos mediante su Smartphone:

- Descargar la aplicación VEGA Tools de "Apple App Store" o de "Google Play Store"
- Escanear el código QR de la placa de tipos del instrumento o
- Entrar el número de serie manualmente en el App

3.2 Principio de operación

Rango de aplicación

El VEGACAL 66 es un sensor de nivel para el empleo en líquidos y sólidos a granel no abrasivos.

La sonda de medición de cable está totalmente aislada. La acreditada estructura mecánica ofrece una alta seguridad de funcionamiento.

Principio de funcionamiento

El electrodo de medición, el producto y la pared del depósito forman un condensador eléctrico. La capacidad del condensador es influenciada principalmente por tres factores:

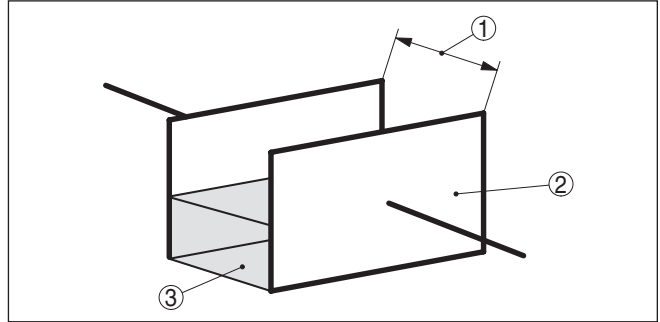


Fig. 3: Principio de funcionamiento - Condensador de placas

- 1 Distancia de las superficies de los electrodos
- 2 Tamaño de las superficies de los electrodos
- 3 Tipo de dieléctrico entre los electrodos

Aquí los electrodos y la pared del depósito son las placas del condensador. El producto y el aislamiento son el dieléctrico. La capacidad del condensador aumenta a medida que crece el recubrimiento de los electrodos a causa de la elevada constante dieléctrica del aislamiento y del medio conductor.

La variación de capacidad y de resistencia es convertida por el módulo electrónico en una señal proporcional al nivel.

Alimentación de tensión

Electrónica de dos hilos de 4 ... 20 mA/HART para la alimentación de tensión y transmisión de valores medidos por la misma línea.

El rango de alimentación de tensión puede diferenciarse en dependencia de la versión del equipo.

Los datos para la alimentación de tensión se indican en el capítulo "*Datos técnicos*".

La retroiluminación del módulo de indicación y configuración es alimentada por el sensor. Condición para ello es un nivel determinado de tensión de alimentación. Favor de tomar las especificaciones exactas de tensión de los *Datos técnicos*"

La calefacción opcional necesita una tensión de alimentación propia. Detalles se encuentran en la instrucción adicional "*Calefacción para el módulo de visualización y configuración*"

Generalmente esa función no se encuentra disponible para equipos homologados

3.3 Ajuste

El equipo ofrece las siguientes posibilidades de configuración:

- Con el módulo de visualización y configuración
- Con el VEGA-DTM adecuado combinado con un software de configuración según la norma FDT/DTM, p.Ej. PACTware y PC
- Con el programa de configuración específico del fabricante AMS™ o PDM
- Con un comunicador HART

3.4 Embalaje, transporte y almacenaje

Embalaje

Su equipo está protegido por un embalaje durante el transporte hasta el lugar de empleo. Aquí las solicitudes normales a causa del transporte están aseguradas mediante un control basándose en la norma DIN EN 24180.

En caso de equipos estándar el embalaje es de cartón, compatible con el medio ambiente y reciclable. En el caso de versiones especiales se emplea adicionalmente espuma o película de PE. Deseche los desperdicios de material de embalaje a través de empresas especializadas en reciclaje.

Transporte

Hay que realizar el transporte, considerando las instrucciones en el embalaje de transporte. La falta de atención puede tener como consecuencia daños en el equipo.

Inspección de transporte

Durante la recepción hay que comprobar inmediatamente la integridad del alcance de suministros y daños de transporte eventuales. Hay que tratar correspondientemente los daños de transporte o los vicios ocultos determinados.

Almacenaje

Hay que mantener los paquetes cerrados hasta el montaje, y almacenados de acuerdo de las marcas de colocación y almacenaje puestas en el exterior.

Almacenar los paquetes solamente bajo esas condiciones, siempre y cuando no se indique otra cosa:

- No mantener a la intemperie
- Almacenar seco y libre de polvo
- No exponer a ningún medio agresivo
- Proteger de los rayos solares
- Evitar vibraciones mecánicas

Temperatura de almacenaje y transporte

- Temperatura de almacenaje y transporte ver " *Anexo - Datos técnicos - Condiciones ambientales* "
- Humedad relativa del aire 20 ... 85 %

Levantar y transportar

Para elevar y transportar equipos con un peso de más de 18 kg (39.68 lbs) hay que servirse de dispositivos apropiados y homologados.

3.5 Accesorios

Las instrucciones para los accesorios mencionados se encuentran en el área de descargas de nuestra página web.

Módulo de visualización y configuración	<p>El módulo de visualización y configuración sirve para la indicación del valor de medición, para la configuración y para el diagnóstico.</p> <p>El módulo Bluetooth integrado (opcional) permite el ajuste inalámbrico a través de equipos de configuración estándar.</p>
VEGACONNECT	<p>El adaptador de interface VEGACONNECT permite la conexión de dispositivos con capacidad de comunicación a la interface USB de un PC.</p>
VEGADIS 81	<p>Das VEGADIS 81 es una unidad externa de visualización y configuración para sensores VEGA-plics®.</p>
VEGADIS 82	<p>VEGADIS 82 es adecuado para la indicación de valores de medición y para el ajuste de sensores con protocolo HART. Se inserta en el bucle de la línea de señales HART de 4 ... 20 mA.</p>
PLICSMOBILE T81	<p>PLICSMOBILE T81 es una unidad de radio externa GSM/GPRS/UMTS para la transmisión de valores de medición y para el ajuste de parámetros remoto de sensores HART.</p>
Carcasa externa	<p>Si la carcasa estándar es muy grande o en caso de vibraciones fuertes, se puede utilizar una carcasa externa.</p> <p>La carcasa del sensor es de acero inoxidable. La electrónica se encuentra en la carcasa externa, que se puede montar hasta una distancia de 10 m (32.8 ft) del sensor con un cable de conexión.</p> <p>Hay tres carcasas de sensores externos diferentes disponibles.</p>

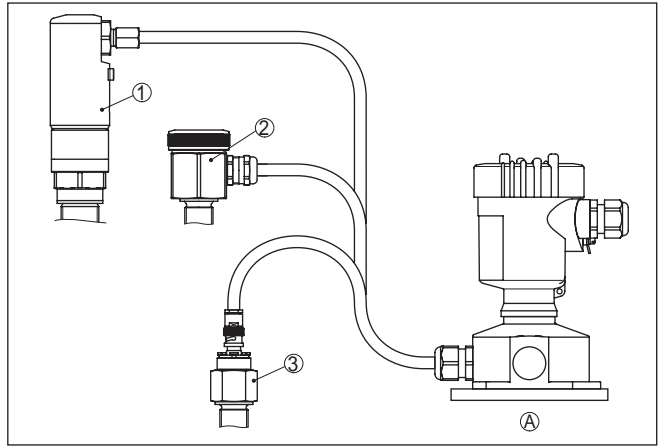


Fig. 4: Carcasa externa

A Carcasa del equipo

1 Carcasa del sensor, acero inoxidable (316L), IP68 (10 bar)

2 Carcasa del sensor, acero inoxidable (316L), IP67

3 Carcasa del sensor, acero inoxidable (316L), conector BNC IP54

Cubierta protectora

La tapa protectora protege la carcasa del sensor contra suciedad y fuerte calentamiento por radiación solar.

Bridas

Las bridas roscadas están disponibles en diferentes versiones según las normas siguientes: DIN 2501, EN 1092-1, BS 10, ASME B 16.5, JIS B 2210-1984, GOST 12821-80.

4 Montaje

4.1 Instrucciones generales

Condiciones de proceso



Indicaciones:

El dispositivo debe ser operado por razones de seguridad sólo dentro de las condiciones de proceso permisibles. Las especificaciones respectivas se encuentran en el capítulo " *Datos técnicos*" del manual de instrucciones o en la placa de tipos.

Asegurar antes del montaje, que todas las partes del equipo que se encuentran en el proceso, sean adecuadas para las condiciones de proceso existentes.

Estos son principalmente:

- Pieza de medición activa
- Conexión a proceso
- Junta del proceso

Condiciones de proceso son especialmente

- Presión de proceso
- Temperatura de proceso
- Propiedades químicas de los productos
- Abrasión e influencias mecánicas

Posición de montaje

Seleccionar la posición de montaje de forma tal, que exista un acceso fácil al equipo durante el montaje así como durante el reequipamiento posterior de un módulo de indicación y configuración. Para eso la carcasa puede girarse 330° sin herramientas. Además, puede ponerse el módulo de indicación y configuración girado a pasos de 90°.

Atornillar

Los aparatos con conexión roscada se enroscan a la conexión a proceso con una llave adecuada por medio del hexágono.

Ancho de llave véase capítulo " *Dimensiones*".



Advertencia:

¡La carcasa o la conexión eléctrica no se deben utilizar para atornillar! El apriete puede causar daños, por ejemplo, en dependencia de la versión del aparato en el mecanismo de giro de la carcasa.

Trabajos de soldadura

Antes de los trabajos de soldadura en el depósito sacar el módulo electrónico del sensor. De esta forma se evitan daños en el módulo electrónico a causa de modulaciones inductivas.

Antes de soldar, ponga a tierra la sonda de medición directamente en la varilla o en el cable.

Manipulación

!En las versiones roscadas la carcasa no puede emplearse para atornillar! El apriete puede causar daños en el sistema mecánico de rotación de la carcasa.

Para atornillar, emplear el hexágono previsto.

Protección contra humedad

Emplee el cable recomendado (ver capítulo " *Conexión a la alimentación de tensión*") y apriete el prensaestopas.

Puede proteger adicionalmente su equipo contra la entrada de humedad llevando el cable de conexión hacia abajo antes del prensaestopas. De esta forma puede gotear el agua de lluvia y de condensado. Esto se aplica especialmente en caso de un montaje a la intemperie, en lugares donde hay que contar con la presencia de humedad (p. ej., por procesos de limpieza) o en depósitos refrigerados o caldea-dos.

Asegúrese que la tapa de la carcasa esté cerrada y asegurada en caso necesario durante el funcionamiento para mantener el tipo de protección del equipo.

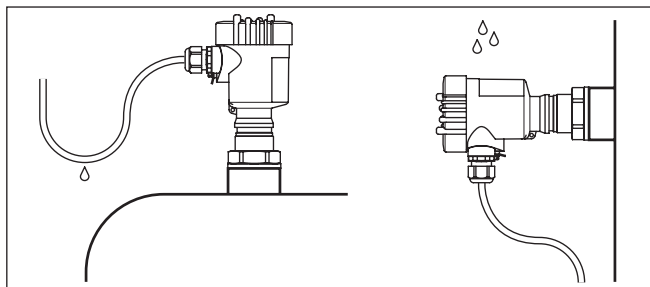


Fig. 5: Medidas contra la entrada de humedad

Presión/Vacío

En el caso de presión excesiva o vacío en el depósito hay que sellar la conexión al proceso. Antes del empleo, comprobar si el material de sellado posee la resistencia necesaria respecto al producto y la temperatura de proceso.

La presión máxima permisible se puede tomar del capítulo " *Datos técnicos*" o en la placa de tipos del sensor.

Medidas de aislamiento tales como la envoltura de la rosca con cinta de teflón, pueden interrumpir la conexión eléctrica necesaria en el caso de depósitos metálicos. Por eso conectar a tierra la sonda de medición en el depósito o emplear material de sellado conductor.

Material del depósito

Deposito metálico

Prestar atención a que la conexión mecánica de la sonda de medición con el depósito se encuentre conectada con conductividad eléctrica, para asegurar suficiente acometida a tierra.

Emplee juntas conductoras tales como por ejemplo cobre y plomo, etc. Medidas de aislamiento tales como la envoltura de la rosca con cinta de teflón pueden interrumpir la conexión eléctrica necesaria en el caso de depósitos metálicos. Por ello, ponga a tierra la sonda de medición en el depósito o emplee material de sellado conductor.

Depósito no conductor

En caso de depósitos no conductores, p. ej., tanques plásticos, hay que disponer por separado el segundo polo del condensador.

Formas del depósito

Hay que montar siempre la sonda de medición capacitiva lo más vertical o paralela posible a un electrodo opuesto. Esto resulta especialmente válido en caso de producto de llenado no conductor.

En tanques cilíndricos horizontales, tanques esféricos u otras formas asimétricas de tanques se producen valores de nivel no lineares a causa de las diferentes distancias hacia la pared del depósito.

Emplear en productos almacenados no conductores un tubo de envoltura o linealizar la señal de medición.

Formación de condensado

Si se forma condensado en la tapa del depósito, el líquido que fluye puede conducir a la formación de puentes y de esta forma a errores de medición.

Emplear por ello un tubo pantalla. La longitud del tubo pantalla se ajusta según la cantidad de condensado y el comportamiento de salida del producto.

**Entradas de cable - rosca NPT
Prensaestopas****Rosca métrica**

En carcasas del equipo con roscas métricas, los prensaestopas vienen ya enroscados de fábrica. Están cerrados con tapones de plástico para la protección durante el transporte.

Hay que retirar esos tapones antes de realizar la conexión eléctrica.

Rosca NPT

En caso de carcasas con roscas autoselladoras de NPT, los prensaestopas no pueden enroscarse en fábrica. Por ello, las aperturas libres de las entradas de cables están cerradas con tapas protectoras contra el polvo de color rojo como protección para el transporte.

Es necesario sustituir esas tapas de protección por prensaestopas homologados o por tapones ciegos adecuados antes de la puesta en marcha.

4.2 Instrucciones de montaje**Posición de montaje**

La sonda de medición no puede tocar ninguna estructura o la pared del depósito durante el funcionamiento. Además, el valor de medición puede variar, si varía fuertemente la distancia hasta la pared del depósito. En caso necesario, hay que fijar los extremos de la sonda de medición aislados.

Dependiendo del tamaño de la conexión de proceso en el peso tensor se ha previsto o bien una rosca (M12) para el alojamiento por ejemplo a un anillo de cáncamo o un orificio para el alojamiento un cable de acero. El peso tensor está aislado del cable de medición.

Prestar atención que el cable de la sonda de medida no se esté estirado rigidamente. Evitar esfuerzos de tracción en el cable.

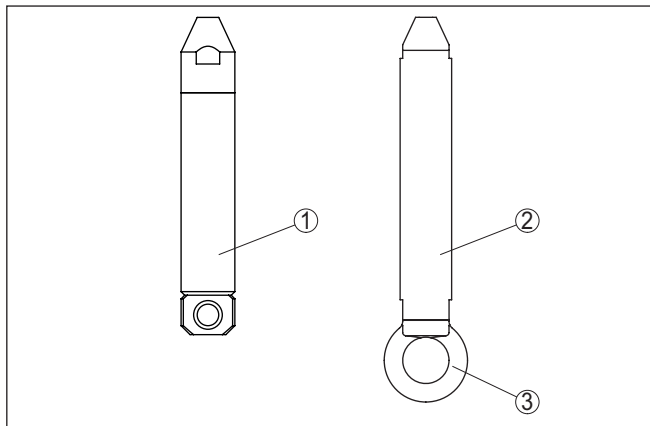


Fig. 6: Fijar la sonda de medición

- 1 Peso tensor - conexión a proceso rosca $\leq 2''$, brida $\leq DN 50$
- 2 Peso tensor - conexión a proceso rosca $> 2''$, brida $> DN 50$
- 3 Anillo M12

En caso de depósitos de fondo cónico, puede resultar ventajoso montar el sensor en el centro del depósito, ya que así es posible la medición hasta el fondo.



Cuidado:

En el peso tensor no se puede medir. Por eso el rango de medición de la sonda de medición termina en el borde superior del peso tensor.

Afluencia de producto

Cuando el equipo está montado en la corriente de llenado, pueden producirse conexiones erróneas indeseadas. Por eso, montar el equipo en un punto del depósito donde no se puedan producir influencias perturbadoras tales como p. Ej., aberturas de carga, agitadores, etc. Esto resulta especialmente válido para modelos de equipo con electrodos largos

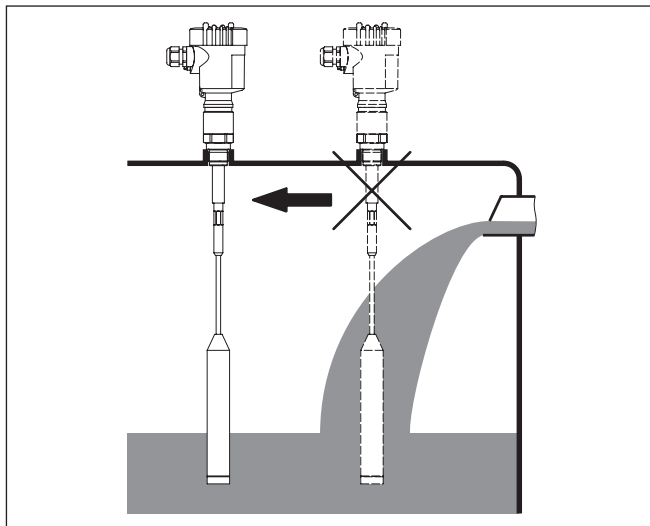


Fig. 7: Afluencia de producto

5 Conectar a la alimentación de tensión

Instrucciones de seguridad

5.1 Preparación de la conexión

Prestar atención fundamentalmente a las instrucciones de seguridad siguientes:

- La conexión eléctrica tiene que ser realizada exclusivamente por personal cualificado y que hayan sido autorizados por el titular de la instalación
- En caso de esperarse sobrecargas de voltaje, hay que montar equipos de protección contra sobrecarga



Advertencia:

Conectar o desconectar sólo en estado libre de tensión.

Alimentación de tensión

La alimentación de tensión y la señal de corriente tienen lugar por el mismo cable de conexión de dos hilos. La tensión de alimentación puede diferenciarse en dependencia de la versión del equipo.

Los datos para la alimentación de tensión se indican en el capítulo " *Datos técnicos*".

Cuidar por la separación segura del circuito de alimentación del circuito de la red según DIN EN 61140 VDE 0140-1.

Alimente el aparato por medio de un circuito con energía limitada conforme a IEC 61010-1, p.ej. por medio de una fuente de alimentación según la clase 2.

Tener en cuenta las influencias adicionales siguientes de la tensión de alimentación:

- Baja tensión de salida de la fuente de alimentación bajo carga nominal (p. ej. para una corriente del sensor de 20,5 mA o 22 mA en caso de mensaje de error)
- Influencia de otros equipos en el circuito de corriente (ver los valores de carga en el capítulo " *Datos técnicos*")

Cable de conexión

El equipo se conecta con cable comercial de dos hilos sin blindaje. En caso de esperarse interferencias electromagnéticas, superiores a los valores de comprobación de la norma EN 61326-1 para zonas industriales, hay que emplear cable blindado.

Emplee cables con sección redonda en los equipos con carcasa y prensaestopas. Emplee un prensaestopas a la medida del diámetro del cable para garantizar la estanqueización del prensaestopas (tipo de protección IP).

En modo de operación HART-Multidrop recomendamos generalmente el empleo de cable blindado.

Prensaestopas

Rosca métrica:

En carcasas del equipo con roscas métricas, los prensaestopas vienen ya enroscados de fábrica. Están cerrados con tapones de plástico para la protección durante el transporte.



Indicaciones:

Hay que retirar esos tapones antes de realizar la conexión eléctrica.

Rosca NPT:

En caso de carcasas con roscas autoselladoras de NPT, los prensaestopos no pueden enroscarse en fábrica. Por ello, las aperturas libres de las entradas de cables están cerradas con tapas protectoras contra el polvo de color rojo como protección para el transporte.

**Indicaciones:**

Es necesario sustituir esas tapas de protección por prensaestopos homologados o por tapones ciegos adecuados antes de la puesta en marcha.

Con la carcasa de plástico hay que atornillar el prensaestopos de NPT o el tubo protector de acero sin grasa en el inserto roscado.

Par máximo de apriete para todas las carcasas ver capítulo " *Datos técnicos*".

Blindaje del cable y conexión a tierra

Si es necesario el empleo de cable blindado, recomendamos conectar el blindaje del cable a tierra por ambos extremos. En el sensor hay que conectar el blindaje del cable directamente al terminal interno de puesta a tierra. El terminal externo de puesta a tierra de la carcasa del sensor tiene que estar conectado con baja impedancia al potencial de tierra.



Con equipos EX la puesta a tierra se realiza de acuerdo con las regulaciones de instalación

En instalaciones galvánicas y en instalaciones para la protección contra la corrosión catódica hay que tener en cuenta la existencia de considerables diferencias de potencial. Esto puede provocar corrientes de blindaje de intensidad inadmisibles con conexiones de blindaje a tierra por ambos extremos.

**Indicaciones:**

Las partes metálicas del equipo (Conexión a proceso, sensor, tubo de envoltura, etc.) están conectadas con conductividad eléctrica con el terminal externo de conexión a tierra en la carcasa. Esa conexión existe directamente a través del metal como a través del blindaje del cable de conexión especial en equipos con electrónica externa.

Especificaciones acerca de las conexiones de potencial dentro del equipo están en el capítulo " *Datos técnicos*".

5.2 Pasos de conexión

Proceder de la forma siguiente:

1. Desenroscar la tapa de la carcasa
2. Extraer un módulo de visualización y configuración existente eventualmente, girando hacia la izquierda
3. Soltar la tuerca de compresión del prensaestopos y quitar el tapón
4. Pelar aproximadamente 10 cm (4 in) de la envoltura del cable de conexión, quitar aproximadamente 1 cm (0.4 in) de aislamiento a los extremos de los conductores
5. Empujar el cable en el sensor a través del prensaestopos

6. Subir la palanca de apertura de los terminales con un destornillador (ver la Fig. siguiente)
7. Conectar los extremos de los cables en los terminales según el diagrama de cableado

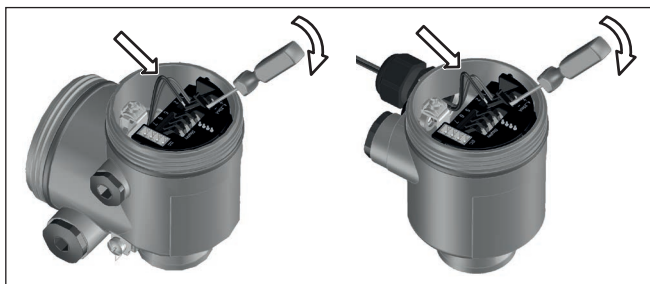


Fig. 8: Pasos de conexión 6 y 7

8. Empujar hacia abajo las palancas del terminal, el resorte del terminal cierra perceptiblemente
 9. Comprobar el asiento correcto de los conductores en los terminales tirando ligeramente de ellos
 10. Conectar el blindaje con el terminal interno de puesta a tierra, y el terminal externo de puesta a tierra con la conexión equipotencial.
 11. Apretar la tuerca de compresión del prensaestopas. La junta tiene que abrazar el cable completamente
 12. Atornillar la tapa de la carcasa
- Con ello queda establecida la conexión eléctrica.

5.3 Esquema de conexión . Carcasa de una cámara



Las figuras siguientes son validas tanto para la versión No Ex como para la versión Ex ia.

Resumen de carcasas

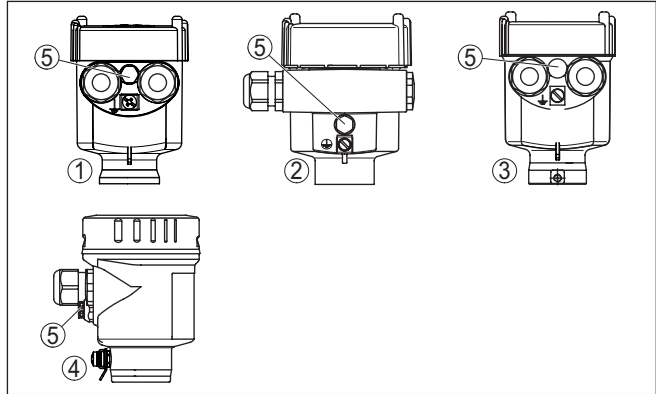


Fig. 9: Variantes de materiales de carcasa de una cámara

- 1 Plástico
- 2 Aluminio
- 3 Acero inoxidable (fundición de precisión)
- 4 Acero inoxidable (electropulido)
- 5 Elemento de filtro para la compensación de la presión de aire. Tapón ciego en caso de versión IP66/IP68 (1 bar) para aluminio y acero inoxidable

Compartimento de la electrónica y de conexiones

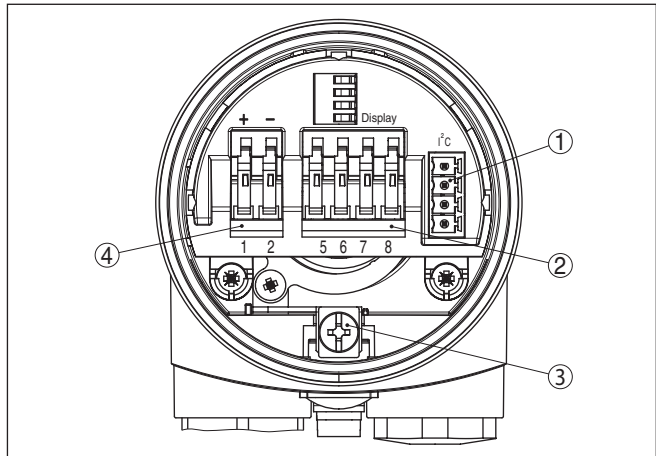


Fig. 10: Compartimento de la electrónica y de conexiones - Carcasa de una cámara

- 1 Conector enchufable para VEGACONNECT (Conector-I²C)
- 2 Terminales de resorte para la conexión de la unidad de indicación externa VEGADIS 81
- 3 Terminal de puesta a tierra para la conexión del blindaje del cable
- 4 Terminales elásticos para la alimentación de tensión

30036-ES-230601

Esquema de conexión

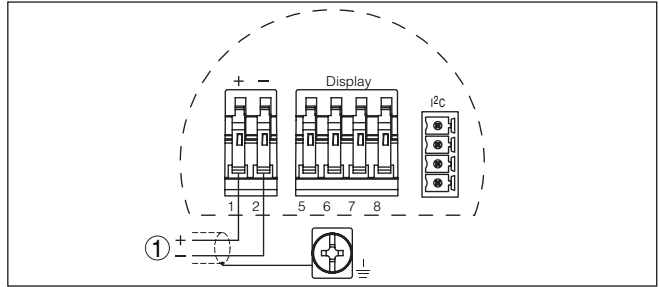


Fig. 11: Esquema de conexión . Carcasa de una cámara

1 Alimentación de tensión, salida de señal

5.4 Esquema de conexión - Carcasa de dos cámaras



Las figuras siguientes son validas tanto para la versión No Ex como para la versión Ex ia.

Resumen de carcasas

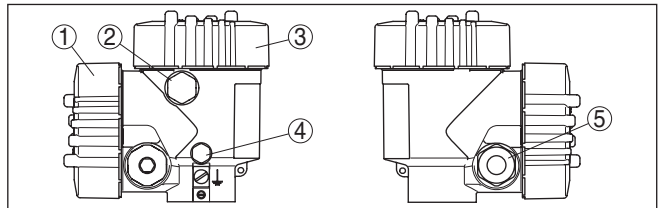


Fig. 12: Carcasa de dos cámaras

- 1 Tapa carcasa compartimento de conexiones
- 2 Tapón ciego o enchufe de conexión M12 x 1 para VEGADIS 81 (opcional)
- 3 Tapa carcasa - compartimento electrónico
- 4 Elemento de filtro para la compensación de la presión atmosférica
- 5 Prensaestopas

Compartimiento de la electrónica

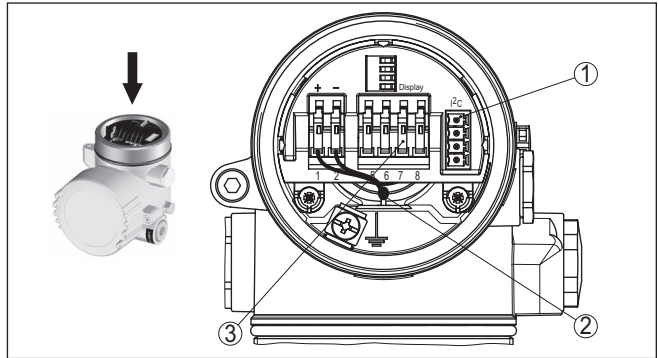


Fig. 13: Compartimiento de la electrónica - Carcasa de dos cámaras.

- 1 Conector enchufable para VEGACONNECT (Conector I²C)
- 2 Línea de conexión interna hacia el compartimento de conexión
- 3 Terminales de conexión para VEGADIS 81

Compartimiento de conexiones

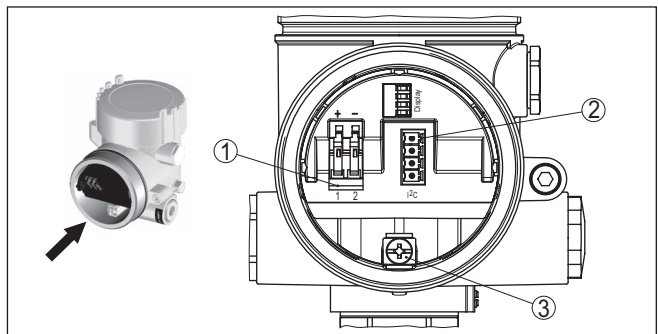


Fig. 14: Compartimiento de conexiones - Carcasa de dos cámaras

- 1 Terminales elásticos para la alimentación de tensión
- 2 Conector enchufable para servicio (interfase I²C)
- 3 Terminal de puesta a tierra para la conexión del blindaje del cable

Esquema de conexión

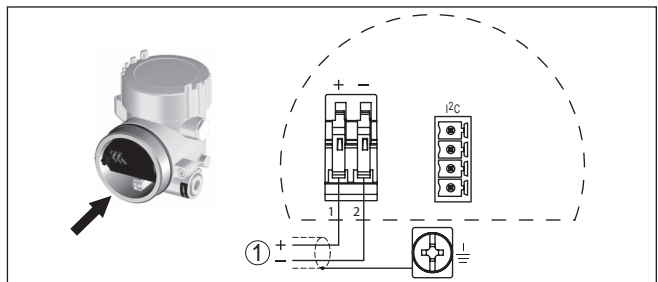


Fig. 15: Esquema de conexión - Carcasa de dos cámaras

- 1 Alimentación de tensión, salida de señal

5.5 Esquema de conexión - Carcasa de dos cámaras Ex d

Resumen de carcasas

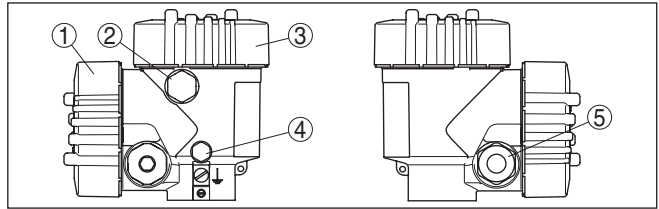


Fig. 16: Carcasa de dos cámaras

- 1 Tapa carcasa compartimento de conexiones
- 2 Tapón ciego o enchufe de conexión M12 x 1 para VEGADIS 81 (opcional)
- 3 Tapa carcasa - compartimento electrónico
- 4 Elemento de filtro para la compensación de la presión atmosférica
- 5 Prensaestopas

Compartimento de la electrónica

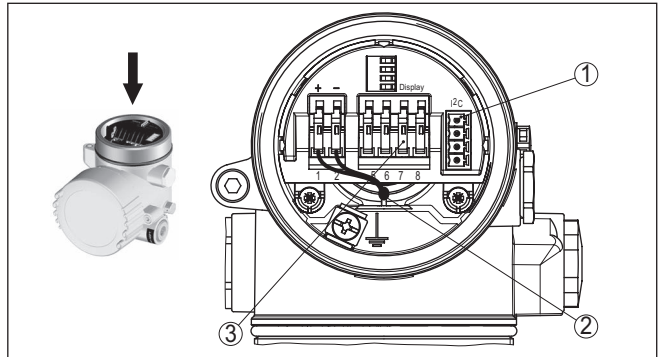


Fig. 17: Compartimento de la electrónica - Carcasa de dos cámaras.

- 1 Conector enchufable para VEGACONNECT (Conector-I²C)
- 2 Línea de conexión interna hacia el compartimento de conexión
- 3 Terminales de conexión para VEGADIS 81

Compartimiento de conexiones

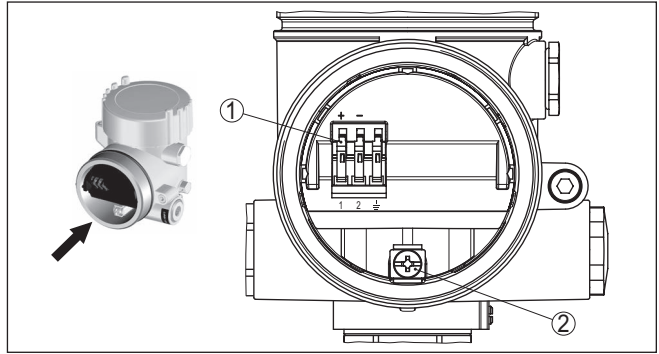


Fig. 18: Compartimiento de conexiones - Carcasa de dos cámaras Ex d ia

- 1 Terminales elásticos para la alimentación de tensión y el blindaje del cable
- 2 Terminal de tierra para la conexión del blindaje del cable

Esquema de conexión

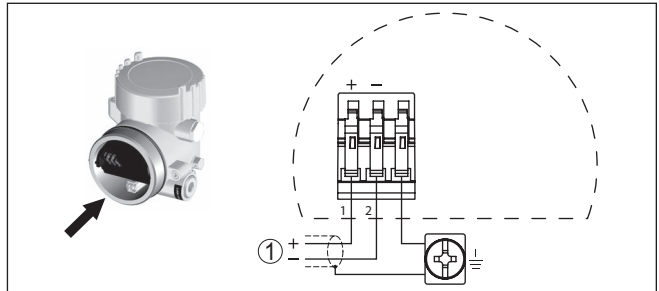


Fig. 19: Esquema de conexión - Carcasa de dos cámaras EX d ia

- 1 Alimentación de tensión, salida de señal

5.6 Esquema de conexión - versión IP66/IP68 (1 bar)

Ocupación de conductores del cable de conexión

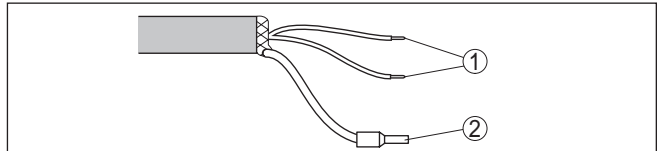


Fig. 20: Ocupación de conductores del cable de conexión

- 1 Pardo (+) y azul (-) hacia la alimentación de tensión o hacia el sistema de evaluación
- 2 Blindaje

6 Puesta en funcionamiento con el módulo de visualización y configuración PLICS-COM

Funcionamiento/Cons-trucción

6.1 Descripción breve

El módulo de visualización y configuración sirve para la indicación del valor de medición, para el ajuste y para el diagnóstico. Se puede emplear en las siguientes variantes de carcasas y equipos:

- Todos los sensores de la familia de equipos plics®, tanto en carcasas de una como de dos cámaras (opcionalmente en la electrónica o en la caja de conexiones)
- Unidad de visualización y configuración externa VEGADIS 61

Montar/desmontar módulo de visualización y configuración

6.2 Colocar el módulo de visualización y configuración

El módulo de visualización y configuración puede montarse y desmontarse del sensor en cualquier momento. Aquí no es necesaria la interrupción de la alimentación de tensión.

Proceder de la forma siguiente:

1. Desenroscar la tapa de la carcasa
2. Poner el módulo de visualización y configuración en la posición deseada en la electrónica (se pueden seleccionar cuatro posiciones desplazadas a 90°) y girar a la derecha hasta que se enclave.
3. Atornillar fijamente la tapa de la carcasa con la ventana.

El desmontaje tiene lugar análogamente en secuencia inversa.

El módulo de visualización y configuración es alimentado por el sensor, no se requiere ninguna conexión adicional.



Fig. 21: Poner el módulo de visualización y configuración en la carcasa de una cámara



Indicaciones:

En caso de que se desee reequipar el instrumento con un módulo de visualización y configuración para la indicación continua del valor medido, se necesita una tapa más alta con ventana.

6.3 Sistema de configuración

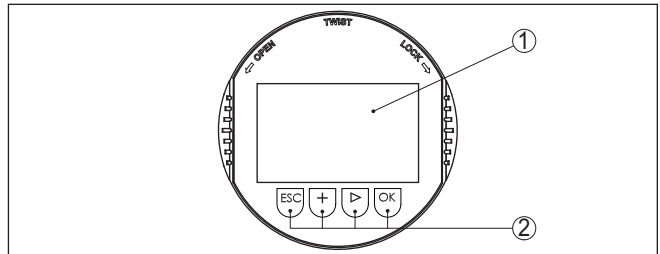


Fig. 22: Elementos de indicación y ajuste

- 1 Pantalla de cristal líquido
- 2 Indicación de los números de los puntos del menú
- 3 Teclas de configuración

Funciones de las teclas

- Tecla **[OK]**:
 - Cambiar al esquema de menús
 - Confirmar el menú seleccionado
 - Edición de parámetros
 - Almacenar valor
- **[->]**-Tecla para la selección de:

- Cambio de menú
- Seleccionar registro de lista
- Seleccionar posición de edición
- Tecla **[+]**:
 - Modificar el valor de un parámetro
- Tecla- **[ESC]**:
 - Interrupción de la entrada
 - Retornar al menú de orden superior

Sistema de configuración El equipo se opera con las cuatro teclas del módulo de visualización y configuración. En la pantalla LC aparecen indicados los puntos individuales del menú. La función de la teclas individuales se pueden encontrar en la ilustración previa.

Funciones de tiempo Pulsando una vez las teclas **[+]** y **[->]** el valor editado o el cursor cambia una posición. Cuando se pulsa la tecla por más de 1 s el cambio se produce continuamente.

La pulsación simultánea de las teclas **[OK]** y **[ESC]** por más de 5 s provocan un retorno al menú principal. Entonces el idioma del menú principal cambia al " *Inglés*".

Aproximadamente 60 minutos después de la última pulsación de teclas se produce una restauración automática de la indicación de valor. Durante esta operación se pierden los valores sin confirmar con **[OK]**.

6.4 Pasos de puesta en marcha

Fase de conexión

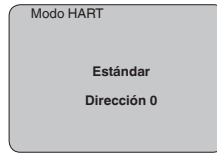
Después de la conexión del VEGACAL 66 a la alimentación de tensión o después del retorno de la tensión, el equipo realiza primeramente un auto chequeo durante 30 segundos aproximadamente.

- Comprobación interna de la electrónica
- Indicación del tipo de equipo, versión de firmware así como el TAG del sensor (denominación del sensor)
- La señal de salida salta momentáneamente (aprox. 10 segundos) a la corriente parásita ajustada.

Después se entrega la corriente correspondiente a la línea (el valor corresponde el nivel actual así como los ajustes realizados previamente, p. Ej., el ajuste de fábrica).

Ajuste de dirección HART-Multidrop

En el caso de régimen de operación HART-Multidrop (varios sensores en una salida) hay que realizar el direccionamiento antes de continuar realizando el ajuste de parámetros. Una descripción más detallada acerca de ello se encuentra en la " *Manual de instrucciones del módulo de visualización y configuración*" o la ayuda online de PACTware o DTM.



Parametrización

VEGACAL 66 mide la capacidad del producto respectivo. Para poder indicar la altura verdadera del producto, hay que ejecutar una asignación de la distancia medida respecto a la altura porcentual. Para la ejecución de dicho ajuste se registra la distancia con el depósito vacío y con el depósito lleno.

Si el depósito no se puede vaciar o llenar completamente, puede realizarse el ajuste con dos alturas de llenado diferentes conocidas – por ejemplo con 10 % y 90 %. Sin embargo las alturas de llenado para el ajuste en estado vacío y lleno deben tener una gran diferencia entre sí.

A través de dichas informaciones se calcula después la verdadera altura de llenado

Para ello VEGACAL 66 tiene que estar montado. Para dicho ajuste se necesita una modificación del nivel.

En la opción del menú principal "Ajustes básicos" hay que seleccionar los puntos secundarios del menú secuencialmente, dotándolos de los parámetros correctos para el ajuste óptimo de la medición.



Consejos:

Si el módulo de visualización y configuración permanece como indicación en la sonda de medición, se recomienda almacenar los datos del sensor en el módulo de visualización y configuración.

Emplear para ello la función de copia "Copiar datos del sensor".

Comenzar ahora el ajuste de parámetros con los siguientes puntos de menú de ajuste básico:

Realizar la calibración del valor mín.

Como medida de seguridad realizar un protocolo de los valores de ajuste del ajuste en vacío y en lleno. En caso de que falle un proceso de ajuste, no hay que variar más el llenado del depósito.

Dichos valores pueden resultar nuevamente de utilidad en caso de cambio del sistema electrónico.

	%	Valor
Ajuste en vacío		
Ajuste lleno		

Tab. 1: Protocolo de ajuste



Consejos:

Para el ajuste mínimo se necesita el depósito lo más vacío posible y lleno lo más alto posible para el ajuste máximo. Si el depósito se encuentra lleno previamente, comenzar con el ajuste máximo.

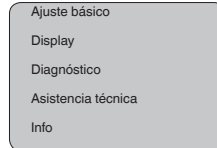


Indicaciones:

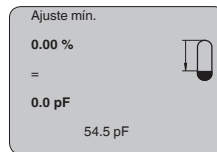
El depósito tiene que estar vacío en caso de ajuste mín.

Proceder de la forma siguiente:

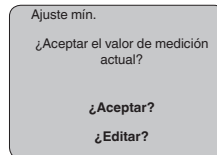
1. Cambio de la indicación del valor de medición al menú principal pulsando **[OK]**.



2. Seleccionar el punto de menú *Ajuste básico* con **[->]**, confirmando con **[OK]**. Ahora, aparece el punto de menú *Ajuste mínimo*.



3. Con **[OK]** preparar el valor de ajuste para edición. Con **[OK]** cambiar a la ventana de selección.



4. Aceptar el valor de medición actual o cambiar con "editar" a la ventana de edición. Para editar colocar el cursor en la posición deseada con **[->]**. Ajustar el valor porcentual deseado con **[+]**, guardándolo con **[OK]**. Ahora el cursor salta al valor de capacidad.
5. Entrar el valor de capacidad actual en pF indicado abajo para el depósito vacío ajustado al valor porcentual.
6. Salvar los ajustes con **[OK]** y cambiar a "Ajuste máx." con **[->]**.

Realizar la calibración del valor máx.

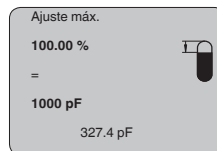
Llenar el depósito al nivel más alto posible.



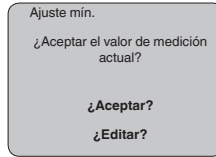
Indicaciones:

El depósito tiene que estar lo más lleno posible en caso de ajuste máx. De esta forma el ajuste será más exacto.

Proceder de la forma siguiente:



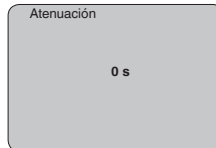
1. Con **[OK]** preparar el valor de ajuste para edición. Con **[OK]** cambiar a la ventana de selección.



2. Aceptar el valor de medición actual o cambiar con "editar" a la ventana de edición Para editar colocar el cursor en la posición deseada con **[->]**. Ajustar el valor porcentual deseado con **[+]**, guardándolo con **[OK]**. Ahora el cursor salta al valor de capacidad.
3. Entrar el valor de capacidad actual en pF indicado abajo para el depósito lleno ajustado al valor porcentual.
4. Salvar los ajustes con **[OK]**.

Ajuste básico - Atenuación

Para suprimir variaciones en la indicación del valor de medición, p. Ej. por superficies agitadas del producto, puede ajustarse una atenuación. Este tiempo puede estar entre 0 y 999 segundos. Debe tener en cuenta, que de esta forma también se alarga el tiempo de reacción de toda la medición y que el sensor reaccionará solo con retraso antes las variaciones rápidas del valor de medición. Por regla general es suficiente un tiempo de pocos segundos para tranquilizar completamente la indicación del valor de medición.



Entre los parámetros deseados a través de las teclas correspondientes, almacene la entrada y pase a la próxima opción de menú con las teclas **[->]**.

Ajuste básico - Curva de linealización

Una linealización es necesaria para todos los depósitos donde el volumen del depósito no aumenta linealmente con la altura de nivel. p.ej. con un tanque cilíndrico horizontal o con un tanque esférico, y se desea la indicación o salida del volumen. Para esos depósitos hay guardadas las correspondientes curvas de linealización. Esas curvas indican la correlación entre la altura porcentual de nivel y el volumen del depósito.

La linealización se aplica para la indicación del valor de medición y la salida de corriente. Mediante la activación de la curva adecuada aparece indicado correctamente el volumen porcentual del depósito. En caso de que no haya que representar el volumen en por ciento, sino en litros o kilogramos por ejemplo, puede realizarse una escalada en el punto de menú "Display"



Entre los parámetros deseados a través de las teclas correspondientes, almacene la entrada y pase a la próxima opción de menú con las teclas [→].



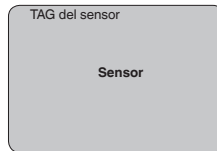
Cuidado:

En caso de empleo del VEGACAL 66 con homologación correspondiente como parte de un seguro contra sobrellenado según WHG hay que considerar lo siguiente:

Si se selecciona una curva de linealización, entonces la señal de medición ya no es forzosamente lineal con respecto a la altura de llenado. El usuario tiene que considerar este aspecto especialmente durante el ajuste del punto de conmutación en el interruptor de nivel.

Ajuste básico - TAG sensor

En este punto de menú se puede asignar una denominación definida al sensor, por ejemplo, el nombre del punto de medida o la denominación del tanque o del producto. En sistemas digitales y la documentación de instalaciones mayores hay que dar una denominación única para la identificación exacta de los puntos de medida individuales.



Con este punto concluye el ajuste básico y ahora puede saltarse al menú principal con la tecla [ESC].

Display - Valor indicado

En el menú "Display" se define la forma de representación del valor de medición en el display.

Están disponibles los valores indicados siguientes:

- Altura
- Distancia
- Corriente
- Escalado
- Porcentaje
- Porcentaje lineal

La selección "escalado" abre los puntos de menú "Unidad de indicación" y "Ajuste de escala". En "Dispositivo de indicación" existen las posibilidades de indicación siguientes:

- Altura
- Tierra
- Flujo
- Volumen

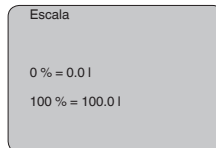
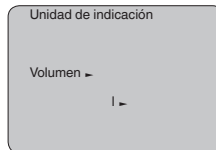
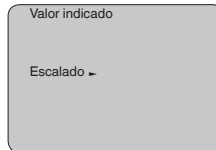
- Sin unidad

En dependencia de la selección existen diferentes unidades a disposición.

En el punto de menú "*Ajuste de escala*" se entra el valor numérico deseado con lugar decimal para 0 % y 100 % del valor de medición.

Entre el valor indicado en el menú "*Display*" y la unidad de calibración en el menú "*Ajustes básicos*" existe la relación siguiente:

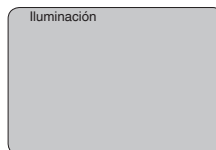
- Valor indicado "*Distancia*": Representación del valor de medición en la unidad de ajuste seleccionada, p. Ej. m(d)



Display - Iluminación

Una retroiluminación integrada de fábrica se puede conectar a través del menú de configuración. La función depende de la intensidad de la tensión de alimentación. Ver "*Datos técnicos/Alimentación de tensión*"

En caso de falta de alimentación eléctrica, la iluminación se desconecta temporalmente para mantener el funcionamiento del aparato

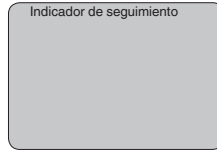


En el ajuste de fábrica está desconectada la iluminación.

Diagnóstico - Indicador de seguimiento

En el sensor se almacenan en cada caso los valores mínimos y máximos de temperatura de la electrónica correspondiente. En la opción de menú "*Indicador de seguimiento*" se indican esos valores así como el valor de temperatura actual.

- Distancia mín. y máx en m(d)
- Temperatura mín. y máx.



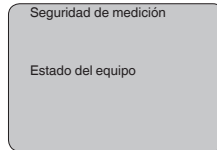
Diagnóstico - Estado del equipo

En este punto de menú se indica en estado del equipo. Si el sensor no detecta ningún error, entonces aparece la indicación "OK". Si se detecta un error, entonces aparece un aviso de error intermitente específico del sensor, p. ej. "E013". El error aparece adicionalmente en texto claro p. ej. "Ningún valor de medición presente".



Información:

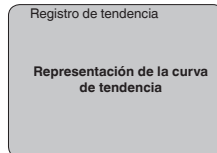
El aviso de error así como la indicación de texto claro se realizan también en la indicación de valor.



Registro de tendencia

Con el arranque de una "Curva de tendencia" se registran hasta 3000 valores de medición en dependencia del sensor. A continuación los valores se pueden representar a través de un eje de tiempo. En cada caso se borran los valores más antiguos.

Los valores de medición representados se indican en la unidad pF.



Información:

Durante el suministro de fábrica el registro de tendencia se encuentra inactivo. El mismo tiene que ser iniciado por el usuario a través del punto de menú "Arrancar curva de tendencia".

Servicio - Salida de corriente

En el punto de menú "Salida de corriente" se determina el comportamiento de la salida de corriente durante el funcionamiento y en caso de interrupciones. La siguiente tabla indica las posibilidades de selección:

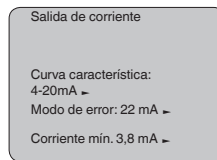
Salida de corriente

Característica 1	4 ... 20 mA 20 ... 4 mA
------------------	----------------------------

Modo de error ¹⁾	Mantener valor 20,5 mA 22 mA < 3,6 mA
Corriente mín. ²⁾	3,8 mA 4 mA
Corriente máx. ³⁾	20 mA 20,5 mA

Los valores representados en negritas indican los valores del ajuste de fábrica.

En caso de régimen de trabajo HART Multidrop la corriente es constante a 4 mA. El valor no varía aún en caso de interrupciones.



Asistencia técnica - Simulación

En esta opción del menú se simulan valores diferentes de nivel o presión a través de la salida de corriente. De esta forma se comprueban por ejemplo, los equipos indicadores conectados a continuación o las tarjetas de entrada del sistema de control.

Se encuentran disponibles los siguientes valores de simulación:

- Porcentaje
- Corriente
- Presión (en caso de transmisores de presión)
- Distancia (con radar y con radar de onda guiada (TDR))

En el caso de sensores Profibus PA la selección del valor simulado tiene lugar a través de "Channel" en el menú "Ajustes básicos".

La simulación se inicia de la forma siguiente:

1. Pulsar **[OK]**
2. Seleccionar con **[->]** la magnitud de simulación deseada y confirmar con **[OK]**
3. Con **[+]** y **[->]** ajustar el valor numérico deseado.
4. Pulsar **[OK]**

La simulación transcurre, mientras tanto se emite la corriente 4 ... 20 mA/HART o un valor digital en el caso de Profibus PA o Foundation Fieldbus.

La simulación se interrumpe de la forma siguiente:

→ Pulsar **[ESC]**

¹⁾ Valor de la salida de corriente en caso de interrupción, p. Ej. cuando no se suministra ningún valor de medición válido.

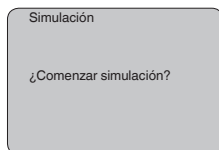
²⁾ Durante el funcionamiento no se pasa por debajo de ese valor

³⁾ Ese valor no se sobrepasa durante el funcionamiento



Información:

10 min. después de la última confirmación de teclas se interrumpe automáticamente la simulación.



Reset

Ajuste básico

Cuando se realiza la función "Reset", el sensor inicializa todos los ajustes al ajuste de fábrica.

Se inicializan los valores siguientes:

Función	Valor de reset
Ajuste máx.	3000 pF
Ajuste mín.	0 pF
Atenuación ti	0 s
Linealización	Lineal
TAG del sensor	Sensor
Display	%
Salida de corriente - Curva característica	4 ... 20 mA
Salida de corriente - corriente máxima	20,5 mA
Salida de corriente - corriente mínima	3,8 mA
Salida de corriente - Fallo	< 3,6 mA

Parámetros especiales

Todos los parámetros especiales se inicializan al estado de suministro.

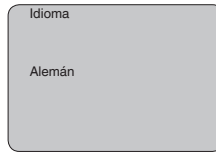
Indicador de seguimiento

Los valores mín. y máx. se inicializan al valor actual.

Servicio - Idioma

El sensor se encuentra ajustado de fábrica al idioma del país especificado en el pedido. En este punto de menú se selecciona el idioma del país. A partir de la versión de software 3.50 están disponibles los idiomas siguientes:

- Deutsch
- English
- Français
- Español
- Pycckuu
- Italiano
- Netherlands
- Japanese
- Chinese



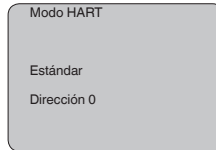
Servicio - Modo HART

HART ofrece los modos de trabajo Estándar y Multidrop.

El modo de operación estándar con la dirección fija 0 significa entrega del valor de medición en forma de señal de 4 ... 20 mA.

En modo de operación Multidrop se pueden operar hasta 15 sensores en una línea de dos conductores. A cada sensor hay que asignarle una dirección entre 1 y 15.⁴⁾

En este punto de menú se determina el modo de funcionamiento HART y se introduce la dirección para Multidrop.



El ajuste de fábrica es estándar con dirección 0.

Copiar datos del sensor

Con esta función se:

- Lectura de datos de parametrización del sensor en el módulo de visualización y configuración
- Escritura de datos de parametrización del módulo de visualización y configuración en el sensor

Los datos se salvan permanentemente en una memoria EEPROM en el módulo de visualización y configuración manteniéndose incluso en caso de un corte de la tensión. Los mismos pueden escribirse desde allí en uno o varios sensores o conservarse para un backup de los datos en caso de un posible cambio del sensor.

El tipo y la cantidad de datos copiados dependen del sensor correspondiente.



Información:

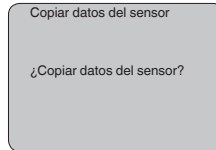
Antes de la escritura de los datos en el sensor se comprueba, si los datos son adecuados para el sensor. En caso de que los datos no sean adecuados, entonces tiene lugar un aviso de error o se bloquea la función. Durante la escritura de datos en el sensor se indica, el tipo de equipo del que proceden los datos y que número de TAG tenía ese sensor.

Se controlan los puntos siguientes:

- Versión de software

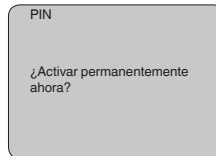
⁴⁾ La señal de 4 ... 20 mA del sensor se desconecta, el sensor consume una corriente constante de 4 mA. La señal de medición se transmite exclusivamente como señal digital HART.

- Homologación de la ley alemana sobre el régimen de aguas (WHG)
- SIL activado
- Principio de medición
- Salida de señal



Asistencia técnica - PIN

En este punto de menú se activan/desactivan los PINES continuamente. La entrada de un PIN de 4 dígitos protege los datos del sensor contra acceso no autorizado y modificaciones involuntarias. Si el PIN se encuentra activo continuamente, entonces puede desactivarse temporalmente (o sea por 10 min. aprox) en cada punto de menú. El PIN al momento del suministro es 0000.



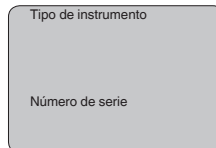
Cuando el PIN se encuentra activo solamente se permiten las funciones siguientes:

- Selección de opciones de menú e indicación de datos
- Leer los datos del sensor en el módulo de visualización y configuración

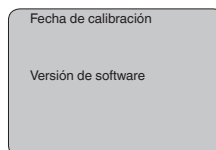
Info

En este menú pueden leerse las informaciones más importantes acerca del sensor:

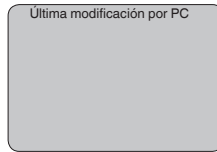
- Tipo de instrumento
- Número de 8 dígitos, p. Ej. 12345678



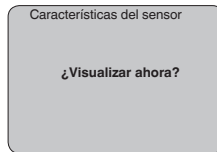
- Fecha de calibración: Fecha de la calibración de fábrica
- Versión de software: Estado de edición del software del sensor



- Última modificación mediante PC: Fecha de la última modificación de parámetros del sensor mediante PC

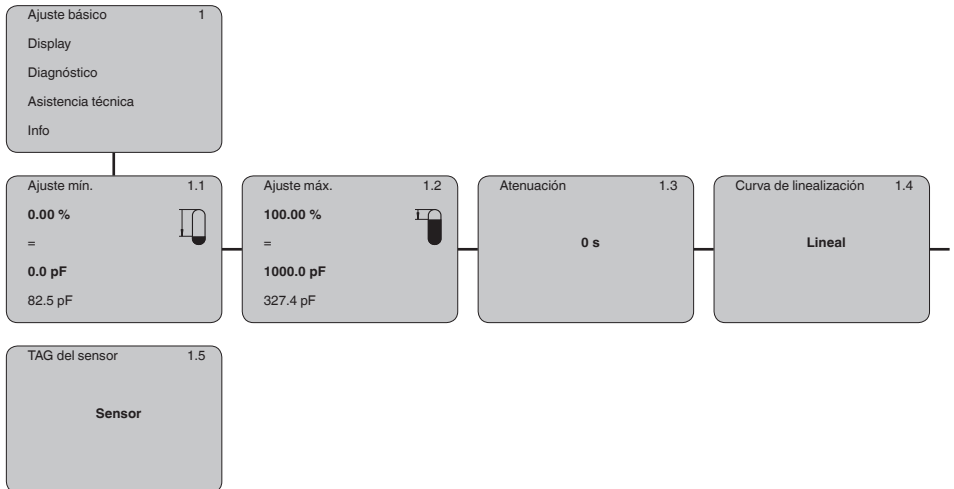


- Homologación, conexión al proceso, sello, cabeza de medición, rango de medición, sistema electrónico, caja, entrada de cables, enchufe, longitud de cable, etc.

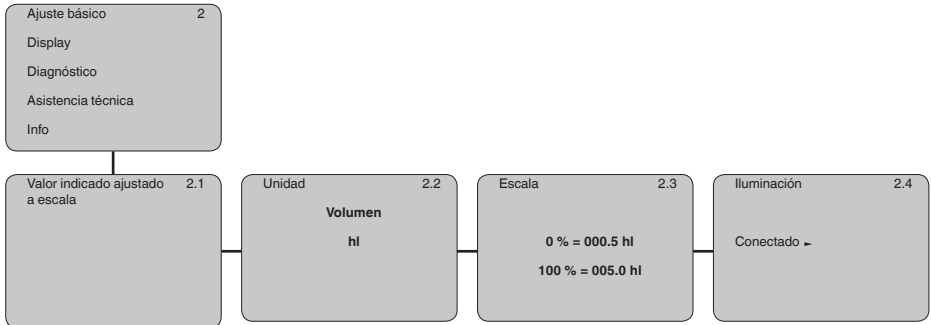


6.5 Esquema del menú

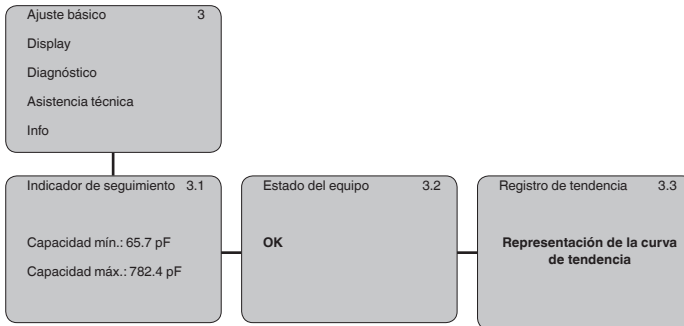
Ajuste básico



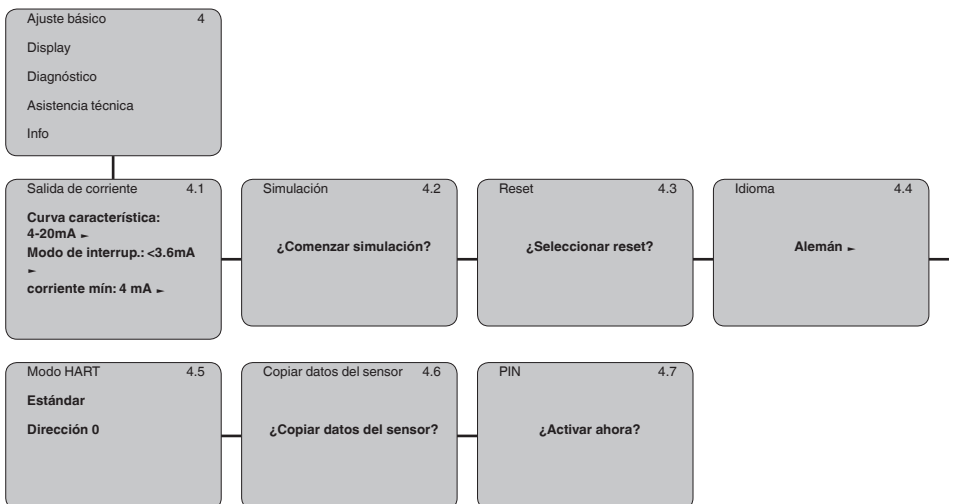
Display



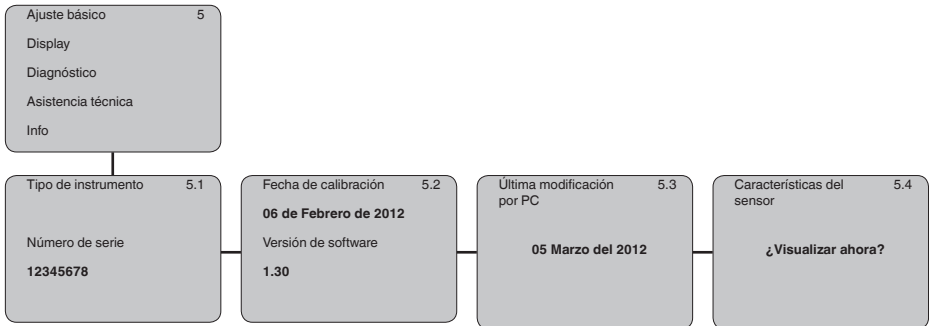
Diagnóstico



Asistencia técnica



30036-ES-230601

Info**6.6 Aseguramiento de los datos de parametrización****En papel**

Se recomienda la anotación de los datos ajustados, p. Ej., en el presente manual de instrucciones, archivándolos a continuación. De esta forma se encuentran disponible para uso múltiple y para fines de servicio.

En el módulo de visualización y configuración

Si el instrumento está equipado con un módulo de visualización y configuración, se pueden guardar en él los datos de ajuste de los parámetros. Los datos permanecen guardados permanentemente allí incluso si el suministro del sensor falla. El procedimiento se describe en el punto de menú "Copiar datos del sensor".

7 Poner en funcionamiento con PACTware y otros programas de configuración

7.1 Conectar el PC

VEGACONNECT directamente en el sensor

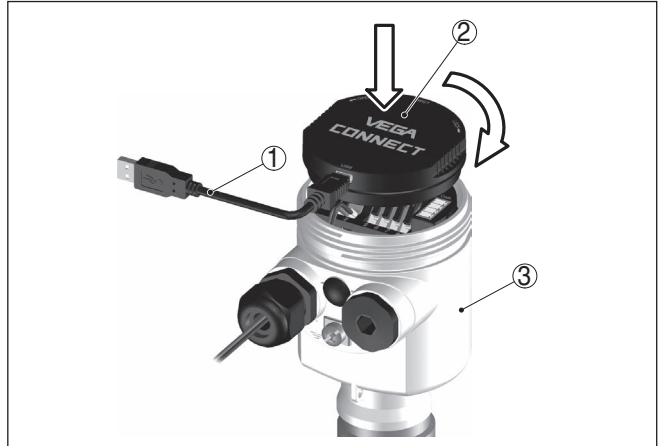


Fig. 23: Conexión del PC a través de adaptador de interface VEGACONNECT directamente en el sensor

- 1 Cable USB hacia el PC
- 2 Adaptador de interface VEGACONNECT
- 3 Sensor

VEGACONNECT externo

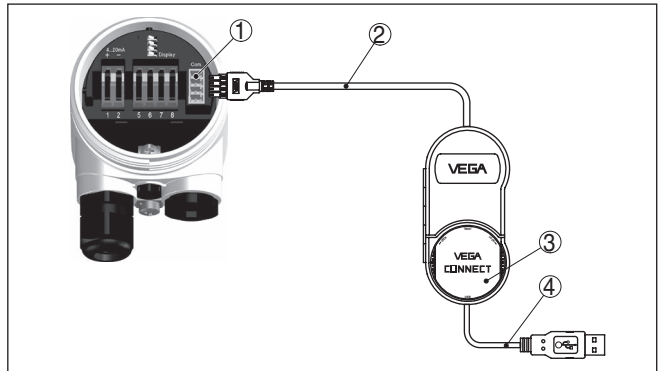


Fig. 24: Conexión a través de adaptador de interfaces VEGACONNECT externo

- 1 Interface Bus I²C (Com.) en el sensor
- 2 Cable de conexión I²C del VEGACONNECT
- 3 Adaptador de interface VEGACONNECT
- 4 Cable USB hacia el PC

Componentes necesarios

- VEGACAL 66

- PC con PACTware y DTM-VEGA adecuado
- VEGACONNECT
- Fuente de alimentación o instrumento de acondicionamiento de señal

VEGACONNECT vía HART

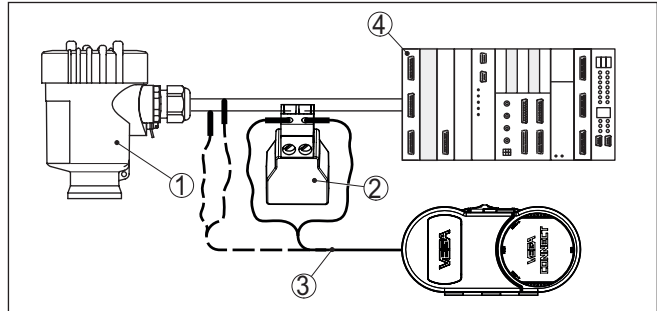


Fig. 25: Conexión del PC a la línea de señal vía HART

- 1 VEGACAL 66
- 2 Resistencia HART 250 Ω (opcional en dependencia de la evaluación)
- 3 Cable de conexión con fichas monopolares de 2 mm y terminales
- 4 Sistema de evaluación/PLC/Alimentación de tensión

Componentes necesarios

- VEGACAL 66
- PC con PACTware y DTM-VEGA adecuado
- Adaptador de interface VEGACONNECT
- Resistencia HART apróx. 250 Ω
- Fuente de alimentación o instrumento de acondicionamiento de señal



Indicaciones:

En el caso de fuentes de alimentación con resistencia HART integrada (Resistencia interna apróx. 250 Ω) no se requiere ninguna resistencia externa adicional. Esto se aplica p. Ej. en los equipos VEGA VEGATRENN 149A, VEGADIS 371, VEGAMET 381. Generalmente los seccionadores de alimentación comerciales también están dotados de una resistencia de limitación de corriente suficientemente grande. En estos casos puede conectarse el VEGACONNECT 4 paralelo a la línea de 4 ... 20 mA.

7.2 Parametrización con PACTware

Para la parametrización del equipo a través de una PC Windows es necesario el software de configuración PACTware y un controlador de equipo adecuado (DTM) según la norma FDT. La versión de PACTware actual así como todos los DTM disponibles están resumidos en una DTM-Collection. Además, los DTM pueden integrarse en otras aplicaciones generales según la norma FDT.



Indicaciones:

Para garantizar el soporte de todas las funciones del equipo, debe emplearse siempre la DTM-Collection más nueva. Además, no todas

las funciones descritas están dentro de las versiones de firmware antiguas. El software de equipo más nuevo puede bajarse de nuestro sitio Web. En Internet también está disponible una descripción de la secuencia de actualización.

La puesta en marcha restante se describe en el manual de instrucciones "DTM-Collection/PACTware", adjunto en cada DTM Collection y con posibilidad de descarga desde Internet. Descripciones más detalladas se encuentra en la ayuda en línea de PACTware y el DTM.

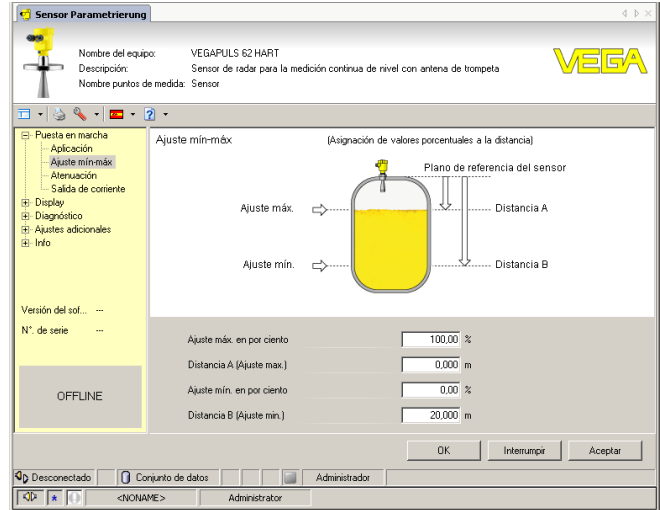


Fig. 26: Ejemplo de una vista DTM

Versión estándar/completa

Todos los DTM de equipos están disponibles como versión estándar gratis y como versión completa sujeta a pago. La versión estándar tiene todas las funciones necesarias para una puesta en marcha completa. Un asistente para la organización simple de proyectos facilita la configuración considerablemente. El almacenaje/impresión del proyecto así como la función de importación/exportación también forman parte de la versión estándar.

En la versión completa hay además una función de impresión ampliada para la documentación completa del proyecto así como la posibilidad de almacenaje de valores medidos y curvas de ecos. Además, aquí hay disponible un programa para el cálculo de tanques así como un Multiviewer para la indicación y evaluación de los valores medidos y curvas de ecos almacenados.

La versión estándar se puede descargar en www.vega.com/downloads. La versión completa Usted la recibe en un CD a través de su representación correspondiente.

7.3 Ajuste de parámetros con AMS™ y PDM

Para los sensores VEGA también existen descripciones de equipos en forma de DD o EDD para los programas de configuración AMS™

y PDM. Las descripciones de equipo ya están implementadas en las versiones actuales de AMS™ y PDM.

Para versiones más antiguas de AMS™ y PDM puede descargarlo gratis en Internet. Para ello ir a www.vega.com.

7.4 Aseguramiento de los datos de parametrización

Se recomienda la documentación y registro de los datos de parametrización. De esta forma se encuentran disponible para uso múltiple y para fines de servicio.

La colección DTM-VEGA y PACTware en la versión profesional con licencia le ofrece las herramientas adecuadas para una documentación sistemático del proyecto y almacenaje.

8 Poner en marcha con smartphone/tableta/PC/portátil a través de Bluetooth

8.1 Preparación

Asegúrese de que la función Bluetooth del módulo de visualización y configuración esté activada. Para eso el interruptor de la parte inferior tiene que estar en " On".

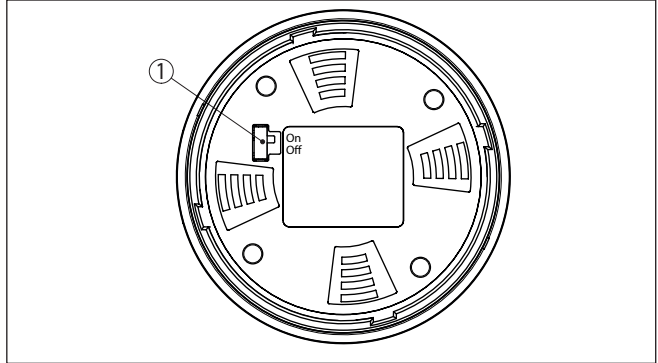


Fig. 27: Activar Bluetooth

1 Interruptor Bluetooth
 On Bluetooth activo
 Off Bluetooth no activo

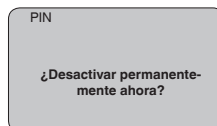
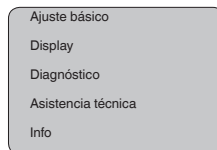
Cambio del PIN del sensor

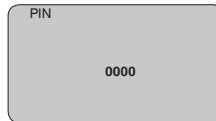
Según el concepto de seguridad del ajuste Bluetooth, es estrictamente necesario modificar el ajuste de fábrica del PIN del sensor. Con ello se evita un acceso no autorizado al sensor.

El ajuste de fábrica del PIN del sensor es " 0000". Cambie primero el PIN del sensor en el menú de configuración del sensor correspondiente, p. ej. a " 1111".

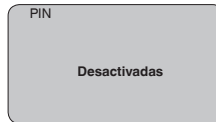
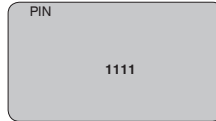


Cambiar con " OK" al menú de entrada.





Cambiar el PIN, p. Ej. en "1111".

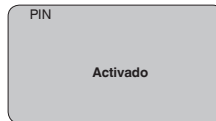
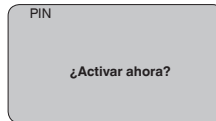


De este modo se desactiva permanentemente el PIN.

La visualización cambia inmediatamente a la activación del PIN.

Con "ESC" se interrumpe la activación del PIN.

Con "OK" puedes introducir y activar un PIN.



Después de cambiar el PIN del sensor, se puede volver a activar el funcionamiento del sensor. Para el acceso (autenticación) con Bluetooth, el PIN cambiado sigue siendo efectivo.



Información:

La comunicación Bluetooth funciona sólo cuando el PIN actual del sensor es diferente del que viene ajustado de fábrica "0000".

8.2 Establecer la conexión

Preparación

Smartphone/tableta

Inicie la aplicación de configuración y seleccione la función "Puesta en marcha". El smartphone/tableta busca automáticamente instrumentos con capacidad Bluetooth en el entorno.

PC/Notebook

Inicie PACTware y el asistente de proyecto de VEGA. Seleccione la búsqueda de instrumento mediante Bluetooth y dé inicio a la función

de búsqueda. El equipo busca automáticamente dispositivos con capacidad Bluetooth en el entorno.

Establecer conexión

Aparece el mensaje " *Buscando...* ".

Todos los instrumentos detectados aparecen en la ventana de configuración. La búsqueda prosigue de forma automática y continuada. Seleccione el instrumento deseado de la lista de instrumentos.

Aparece el mensaje " *Estableciendo conexión* ".

Autenticar

Para el primer establecimiento de conexión el dispositivo de control y el sensor deben autenticarse entre sí. Después de una autenticación exitosa, otro establecimiento de conexión funciona sin autenticación.

En la siguiente ventana de menú, introduzca el PIN de sensor 4 dígitos para autenticar.

8.3 Parametrización del sensor

La parametrización del sensor tiene lugar por medio de la app de configuración con el smartphone/tableta o con el DTM con el PC/portátil.

Vista de app

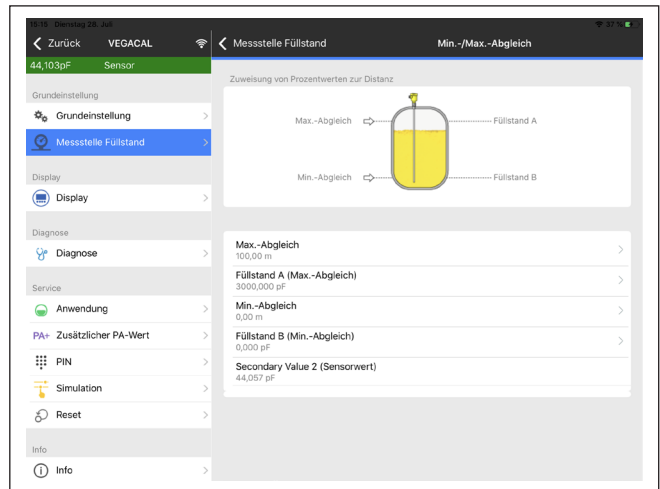


Fig. 28: Ejemplo de una vista de aplicación - puesta en servicio - ajuste del sensor

9 Diagnóstico y Servicio

9.1 Mantenimiento

Mantenimiento

En caso un uso previsto, no se requiere mantenimiento especial alguno durante el régimen normal de funcionamiento.

Limpieza

La limpieza contribuye a que sean visibles la placa de características y las marcas en el equipo.

Para ello hay que observar lo siguiente:

- Emplear únicamente productos de limpieza que no dañen la carcasa, la placa de características ni las juntas
- Utilizar sólo métodos de limpieza que se correspondan con el grado de protección

9.2 Eliminar fallos

Comportamiento en caso de fallos

Es responsabilidad del operador de la instalación, la toma de medidas necesarias para la eliminación de los fallos ocurridos.

Causas de fallo

El aparato ofrece un máximo nivel de seguridad de funcionamiento. Sin embargo, durante el funcionamiento pueden presentarse fallos. Esos fallos pueden tener por ejemplo las causas siguientes:

- Sensor
- Proceso
- Alimentación de tensión
- Evaluación de la señal

Eliminación de fallo

Las primeras medidas son el control de la señal de salida así como la evaluación de los mensajes de error a través del módulo de visualización y configuración. La forma de procedimiento se describe a continuación. Otras posibilidades más amplias de diagnóstico se tienen con un ordenador con software PACTware y el DTM adecuado. En muchos casos por esta vía puede determinarse las causas y eliminar los fallos.

Comportamiento después de la eliminación de fallos

En dependencia de la causa de interrupción y de las medidas tomadas hay que realizar nuevamente en caso necesario los pasos de procedimiento descritos en el capítulo "Puesta en marcha".

Línea directa de asistencia técnica - Servicio 24 horas

Si estas medidas no produjeran ningún resultado, en casos urgentes póngase en contacto con la línea directa de servicio de VEGA llamando al número **+49 1805 858550**.

El servicio de asistencia técnica está disponible también fuera del horario normal de trabajo, 7 días a la semana durante las 24 horas.

Debido a que ofertamos este servicio a escala mundial, el soporte se realiza en idioma inglés. El servicio es gratuito, el cliente solo paga la tarifa telefónica normal.

comprobar la señal de 4 ... 20 mA

Conectar un multímetro al rango de medición adecuado según el esquema de conexión.

Error	Causa	Corrección
Señal 4 ... 20 mA inestable	El valor medido oscila	Ajustar la atenuación p. Ej. a través del módulo de visualización y configuración
Falta la señal 4 ... 20 mA	Conexión falsa	Comprobar la conexión según el capítulo "Pasos de conexión", corrigiéndola en caso necesario según el capítulo "Esquema de conexión"
	Falta la alimentación de tensión	Comprobar las líneas contra interrupciones, reparándolas en caso necesario
	Tensión de alimentación muy baja o resistencia de carga muy alta	Comprobar, ajustando en caso necesario
Señal de corriente mayor que 22 mA o menor que 3,6 mA	Cortocircuito dentro de la sonda de medición, p. Ej. por humedad en la carcasa	Sacar el módulo electrónico de la sonda de medición. Comprobar la resistencia entre las conexiones de enchufe. Véase las instrucciones siguientes.
	Electrónica del sensor defectuosa	Cambiar el equipo o enviarlo a reparación.

Comprobar la resistencia dentro de la sonda de medición

Sacar el módulo electrónico de la sonda de medición. Comprobar la resistencia entre las conexiones de enchufe.

No puede existir una unión entre ninguna de las conexiones (de alta impedancia). Pero en caso de existir una conexión, cambiar el equipo o enviarlo a reparación

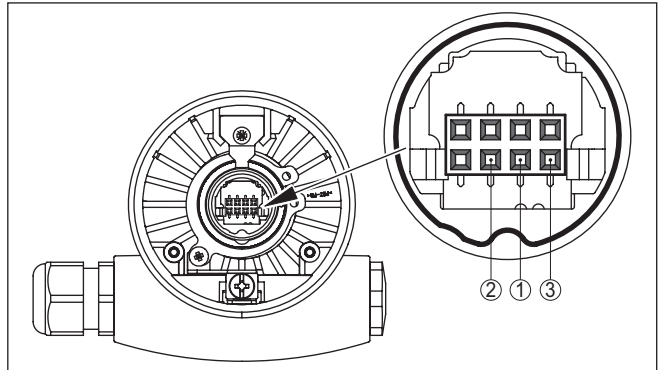


Fig. 29: Comprobar la resistencia dentro de la sonda de medición

- 1 Blindaje
- 2 Sonda de medición
- 3 Potencial a tierra



En el caso de aplicaciones Ex, hay que tener en cuenta las reglas para la interconexión de circuitos eléctricos de seguridad intrínseca.

Avisos de error -I Módulo de visualización y configuración

Error	Causa	Corrección
E013	No existe valor medido	<ul style="list-style-type: none"> ● Cortocircuito por formación de puente por adherencias con capacidad de conducción entre la conexión a proceso y los electrodos. ● Eliminar incrustaciones, desmontar el tubo de apantallamiento en caso necesario
	Cortocircuito dentro de la sonda de medición, p. Ej. por humedad en la carcasa	<ul style="list-style-type: none"> ● Sacar el módulo electrónico de la sonda de medición y comprobar la resistencia entre las conexiones de enchufe marcadas según la figura en el capítulo " <i>Comprobar resistencia dentro de la sonda de medición</i>". ● No puede existir una unión entre ninguna de las conexiones (ohmioaje elevado) ● Pero en caso de existencia de una conexión, cambiar el equipo o enviarlo a reparación
E017	Margen de ajuste muy pequeño	Realizar el ajuste nuevamente, agrandando la distancia entre los ajustes Min-Máx. durante dicha operación
E036	Ningún software de sensor ejecutable	Realizar actualización del software o enviar equipo a reparación

9.3 Cambiar módulo electrónico

En caso de un defecto el módulo electrónico puede ser cambiado por el usuario.



En caso de aplicaciones Ex solamente se puede emplear un equipo y un módulo electrónico con la homologación Ex correspondiente.

En caso de no haber ningún módulo electrónico disponible localmente, puede pedirse el mismo a través de la representación competente. Los módulos electrónicos están sintonizados con el sensor correspondiente, diferenciándose además en la salida de señal y en la alimentación.

Hay que cargar el módulo electrónico nuevo con los ajustes de fábrica del sensor. Para ello existen las posibilidades siguientes:

- En la fábrica
- In situ por el cliente

En ambos casos es necesaria la especificación del número de serie del sensor. El número de serie está en la placa de tipos del equipo en el interior de la carcasa o en el comprobante de suministro del equipo.

En el caso de carga en el lugar hay que descargar los datos del Internet anteriormente (ver manual de instrucciones *Módulo electrónico*).



Información:

Hay que entrar de nuevo todos los ajustes específicos de la aplicación. Por eso, después de un cambio de la electrónica hay que realizar una nueva configuración.

Si los datos de parametrización han sido almacenados durante la primera configuración del sensor, estos se pueden transferir al módulo electrónico de repuesto. No se necesita más una nueva configuración.

9.4 Procedimiento en caso de reparación

En el área de descargas de nuestro sitio web encontrará una hoja de retorno de equipo así como información detallada sobre el procedimiento. De esta manera usted contribuye a que podamos realizar la reparación rápidamente y sin necesidad de más consultas.

En caso de reparación, proceda como se indica a continuación:

- Llenar y enviar un formulario para cada equipo
- Limpiar el equipo y empacarlo a prueba de rotura
- Colocar el formulario lleno y una hoja de datos de seguridad eventualmente en la parte externa del equipo
- Solicite la dirección para la devolución a su representación local. Podrá encontrar ésta en nuestro sitio web.

10 Desmontaje

10.1 Pasos de desmontaje

**Advertencia:**

Antes del desmontaje, prestar atención a condiciones de proceso peligrosas tales como p. ej., presión en el depósito o tubería, altas temperaturas, medios agresivos o tóxicos, etc.

Atender los capítulos " *Montaje*" y " *Conexión a la alimentación de tensión*" siguiendo los pasos descritos allí análogamente en secuencia inversa.

10.2 Eliminar



Entregue el equipo directamente a una empresa de reciclaje especializada y no utilice para ello los puntos de recogida municipales.

Retire primero las baterías que pudiera haber, siempre que sea posible retirarlas del equipo, y proceda a eliminarlas por separado de la forma debida.

Si hubiera guardados datos personales en el equipo usado por eliminar, hay que borrarlos antes de proceder a la eliminación del equipo.

Si no tiene posibilidades, de reciclar el equipo viejo de forma especializada, consulte con nosotros acerca de las posibilidades de reciclaje o devolución.

11 Anexo

11.1 Datos técnicos

Nota para equipos homologados

Para equipos homologados (p. ej. con aprobación Ex) rigen los datos técnicos de las correspondientes indicaciones de seguridad. Estos pueden diferir de los datos aquí aducidos por ejemplo para las condiciones de proceso o para la alimentación de tensión.

Todos los documentos de homologación se pueden descargar de nuestra página web.

Datos generales

Material 316L equivalente con 1.4404 o 1.4435

Materiales, en contacto con el producto

- Conexión a proceso - rosca 316L, acero C22.8 (1.0460)
- Conexión al proceso - brida 316L
- Junta del proceso Klingersil C-4400 (Instrumentos con rosca para atornillar)
- Aislamiento (aislamiento completo) PTFE
- Peso tensor 316L
- Tubo pantalla 316L

Materiales, sin contacto con el producto

- Electrodo (Cable con aislamiento completo de PTFE: \varnothing 8 mm/0.315 in) 316L
- Carcasa de plástico Plástico PBT (poliéster)
- Carcasa de fundición a presión de aluminio Carcasa de fundición a presión de aluminio AlSi10Mg, con recubrimiento de polvo (Base: Poliéster)
- Carcasa de acero inoxidable (Fundición de precisión) 316L
- Carcasa de acero inoxidable (electropulida) 316L
- Sello entre la carcasa y la tapa de la carcasa Silicona
- Ventana en la tapa de la carcasa (opcional) Carcasa de plástico: Policarbonato (listado UL746-C)
Carcasa de metal: vidrio ⁵⁾
- Terminal de conexión a tierra 316L
- Prensaestopas PA, acero inoxidable, latón
- Junta prensaestopas NBR
- Tapón prensaestopas PA

Conexiones a proceso

- Rosca para tubos, cilíndrica (DIN 3852-A) G1, G1½
- Rosca para tubos, cónica (ASME B1.20.1) 1 NPT, 1½ NPT

⁵⁾ Carcasa de aluminio, acero inoxidable (fundición de precisión) y Ex d.

– Bridas	DIN a partir de DN 40, ASME a partir de 2"
Peso	
– Peso del equipo (en dependencia de la conexión a proceso)	0,8 ... 4 kg (0.18 ... 8.82 lbs)
– Peso tensor	900 g (32 oz)
– Peso del cable: \varnothing 8 mm (0.315 in)	180 g/m (1.9 oz/ft)
Longitud del sensor (L)	0,4 ... 35 m (1.312 ... 114.8 ft)
Carga máxima de tracción (cable)	
– Completamente aislado de PTFE: \varnothing 8 mm (0.315 in)	10 KN (2248 lbf)
Momento máximo de apriete (rosca - conexión a proceso)	100 Nm (74 lbf ft)
Par de apriete para prensaestopas de NPT y tubos protectores	
– Carcasa de plástico	máx. 10 Nm (7.376 lbf ft)
– Carcasa de aluminio/acero inoxidable	máx. 50 Nm (36.88 lbf ft)

Magnitud de salida

Señal de salida	4 ... 20 mA/HART
Valores de salida HART	
– Valor HART (Primary Value)	Capacidad
– Valor HART (Secondary Value)	Capacidad - calibrada
Cumple la especificación HART	5.0
Otras informaciones del ID del fabricante, ID del equipo, revision del equipo	Véase sitio web de HART Communication Foundation
Resolución de la señal	1,6 μ A
Señal de fallo salida de corriente (Ajustable)	Valor mA invariable 20,5 mA, 22 mA, < 3,6 mA (Ajustable)
	Para detectar la rara posibilidad de fallos de hardware en el dispositivo, recomendamos monitorizar los dos valores de interferencia.
Limitación de intensidad	22 mA
Carga	véase el diagrama de carga en alimentación de tensión
Atenuación (63 % de la magnitud de entrada)	0 ... 999 s (regulable)
Tiempo de crecimiento	500 ms (ti: 0 s, 0 ... 100 %)
Recomendación NAMUR satisfecha	NE 43

Magnitud de entrada

Magnitud de medición	Nivel de líquidos y sólidos conductores
Principio de medición	Evaluación de admitancia de fase selectiva (PSA)
Rango de medición	0 ... 3000 pF
Frecuencia de medición	270 kHz

Precisión de medición (según DIN EN 60770-1)

Condiciones de referencia según DIN EN 61298-1

- Temperatura	+18 ... +30 °C (+64 ... +86 °F)
- Humedad relativa del aire	45 ... 75 %
- Presión de aire	+860 ... +1060 mbar/+86 ... +106 kPa (+12.5 ... +15.4 psig)

Error de temperatura

- < 120 pF	< 1 pF
- > 120 pF	1 % del valor de medición actual

Error de proporcionalidad

< 0,25 % del rango total de medición

Condiciones ambientales

Temperatura ambiente, de almacenaje y de transporte -40 ... +80 °C (-40 ... +176 °F)

Condiciones de proceso

Para las condiciones de proceso hay que considerar adicionalmente las especificaciones en la placa de tipos. Siempre se aplica el valor mínimo.

Presión de proceso -1 ... 40 bar/-100 ... 4000 kPa (-14.5 ... 580 psig)

Temperatura de proceso VEGACAL 66 de 316L -50 ... +150 °C (-58 ... +302 °F)

Temperatura de proceso VEGACAL 66 de St C22.8 -20 ... +150 °C (-4 ... +302 °F)

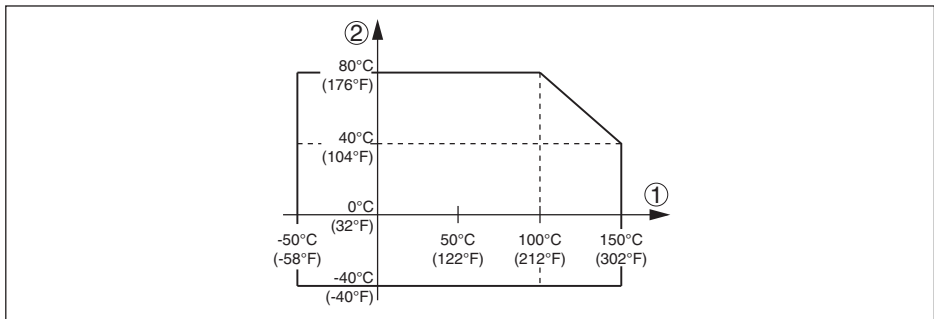


Fig. 30: Temperatura ambiente - Temperatura de proceso

- 1 Temperatura de proceso
- 2 Temperatura ambiente

Constante dieléctrica $\geq 1,5$

Datos electromecánicos - versión IP66/IP67 e IP66/IP68 (0,2 bar)

Opciones de la entrada de cable

- Entrada de cables	M20 x 1,5; ½ NPT
- Prensaestopas	M20 x 1,5; ½ NPT
- Tapón ciego	M20 x 1,5; ½ NPT

30036-ES-230601

– Tapón roscado	½ NPT
Sección del cable (Bornes elásticos)	
– Cable macizo, hilo	0,2 ... 2,5 mm ² (AWG 24 ... 14)
– Hilo con terminal	0,2 ... 1,5 mm ² (AWG 24 ... 16)

Datos electromecánicos - versión IP66/IP68 (1 bar)

Opciones de la entrada de cable

– Prensaestopas con cable de conexión integrado	M20 x 1,5 (Cable: ø 5 ... 9 mm)
– Entrada de cables	½ NPT
– Tapón ciego	M20 x 1,5; ½ NPT

Cable de conexión

– Sección de conductor	0,5 mm ² (AWG Nº 20)
– Resistencia del conductor	< 0,036 Ω/m
– Resistencia a la tracción	< 1200 N (270 lbf)
– Longitud estándar	5 m (16.4 ft)
– Longitud máxima	180 m (590.6 ft)
– Radio de flexión mín.	25 mm (0.984 in) para 25 °C (77 °F)
– Diámetro	aprox. 8 mm (0.315 in)
– Color - Versión No Ex	Negro
– Color- Versión Ex	Azul

Módulo de visualización y configuración

Alimentación de tensión y transmisión de datos	a través del sensor
Visualización	Display LC en matriz de puntos
Elementos de configuración	4 teclas
Tipo de protección	
– suelto	IP20
– Montado en el sensor sin tapa	IP40
Temperatura ambiente - módulo de visualización y configuración	-20 ... +70 °C (-4 ... +158 °F)
Material	
– Carcasa	ABS
– Ventana	Lamina de poliéster

Alimentación de tensión

Tensión de alimentación U _B	12 ... 36 V DC
Tensión de alimentación U _B con iluminación conectada	20 ... 36 V DC
Protección contra polarización inversa	Integrada

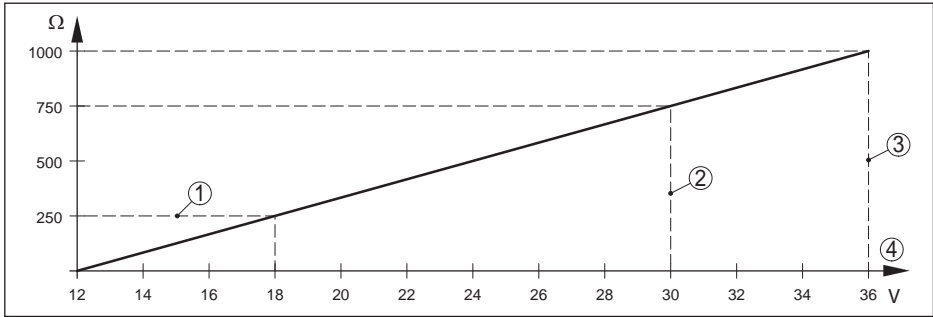


Fig. 31: Diagrama de tensión

- 1 Carga HART
- 2 Límite de tensión equipo Ex ia
- 3 Límite de tensión equipo no Ex-Ex/Ex d ia
- 4 Tensión de servicio

Ondulación residual permisible

- < 100 Hz $U_{ss} < 1 V$
 - 100 Hz ... 10 kHz $U_{ss} < 10 mV$
- Carga ver diagrama

Uniones de potencial y medidas eléctricas de separación en el equipo

- Electrónica Sin conexión al potencial
- Separación galvánica
 - entre la electrónica y las partes metálicas del equipo Voltaje de referencia 500 V AC
- Conexión conductora Entre terminal de tierra y conexión a proceso metálica

Medidas de protección eléctrica

Tipo de protección

Material de la carcasa	Versión	Tipo de protección IP	Tipo de protección NE-MA
Plástico	Una cámara	IP66/IP67	Type 4X
	Dos cámaras	IP66/IP67	Type 4X
Aluminio	Una cámara	IP66/IP68 (0,2 bar) IP68 (1 bar)	Type 6P Type 6P
	Dos cámaras	IP66/IP67 IP66/IP68 (0,2 bar) IP68 (1 bar)	Type 4X Type 6P Type 6P
Aceros inoxidable (electropulido)	Una cámara	IP66/IP68 (0,2 bar)	Type 6P

30036-ES-230601

Material de la carcasa	Versión	Tipo de protección IP	Tipo de protección NE-MA
Acero inoxidable (fundición de precisión)	Una cámara	IP66/IP68 (0,2 bar)	Type 6P
		IP68 (1 bar)	Type 6P
	Dos cámaras	IP66/IP67	Type 4X
		IP66/IP68 (0,2 bar)	Type 6P
		IP68 (1 bar)	Type 6P

Conexión de la fuente de alimentación de suministro Redes de la categoría de sobretensión III

Altura sobre el nivel del mar

- por defecto hasta 2000 m (6562 ft)
- con protección contra la sobretensión preconectada hasta 5000 m (16404 ft)

Grado de contaminación ⁶⁾ 4

Clase de aislamiento II (IEC 61010-1)

Seguridad funcional (SIL)

En caso de equipos con calificación SIL la seguridad funcional ya viene activada de fábrica. En caso de equipos sin calificación SIL de fábrica la seguridad funcional tiene que ser activada por el usuario a través del módulo de visualización y configuración o a través de PACTware para aplicaciones SIL.

Seguridad funcional según IEC 61508-4

- Arquitectura monocanal (1oo1D) hasta SIL2
- Arquitectura diversitaria redundante de dos canales (1oo2D) hasta SIL3

Informaciones detalladas se encuentran en el Safety Manual de la serie de equipos suministrado o en "www.vega.com", "Downloads", "Homologaciones".

Homologaciones

Los equipos con aprobación pueden tener datos técnicos diferentes en dependencia de la versión.

Por lo tanto, para estos equipos hay que observar los documentos de homologación correspondientes. Éstos están incluidos en el volumen de suministro o se pueden descargar introduciendo el número de serie de su equipo en el campo de búsqueda www.vega.com o a través del área de descarga general.

11.2 Dimensiones

Los dibujos acotados siguientes representan solo una parte de las versiones posibles. Dibujos acotados detallados se pueden descargar de www.vega.com/downloads y "Dibujos".

⁶⁾ Cuando se utiliza con tipo de protección de carcasa cumplido

Carcasa de plástico

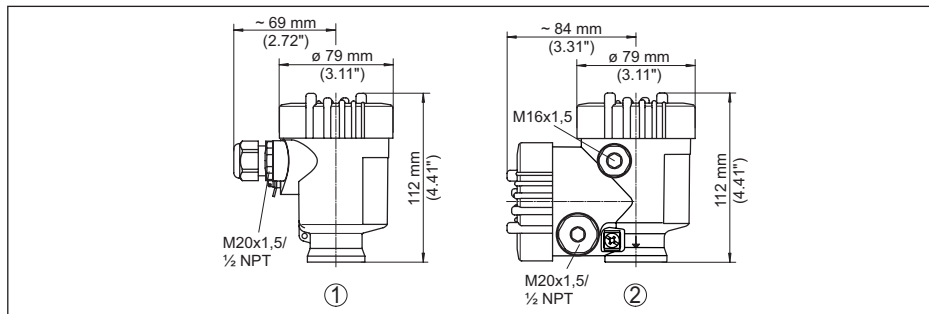


Fig. 32: Variantes de carcasa en grado de protección IP66/IP67; 1 bar (con módulo de visualización y configuración integrado aumenta la altura de la carcasa en 9 mm/0.35 in)

- 1 Cámara única de plástico
- 2 Dos cámaras de plástico

Carcasa de aluminio en grado de protección IP66/IP68 (1 bar)

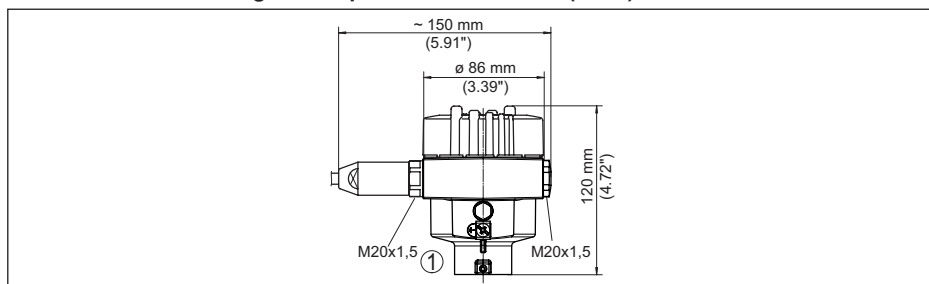


Fig. 33: Variantes de carcasa con tipo de protección IP66/IP68 (1 bar), (con el módulo de visualización y configuración montado aumenta la altura de la carcasa en 18 mm/0.71 in)

- 1 Aluminio - de cámara única

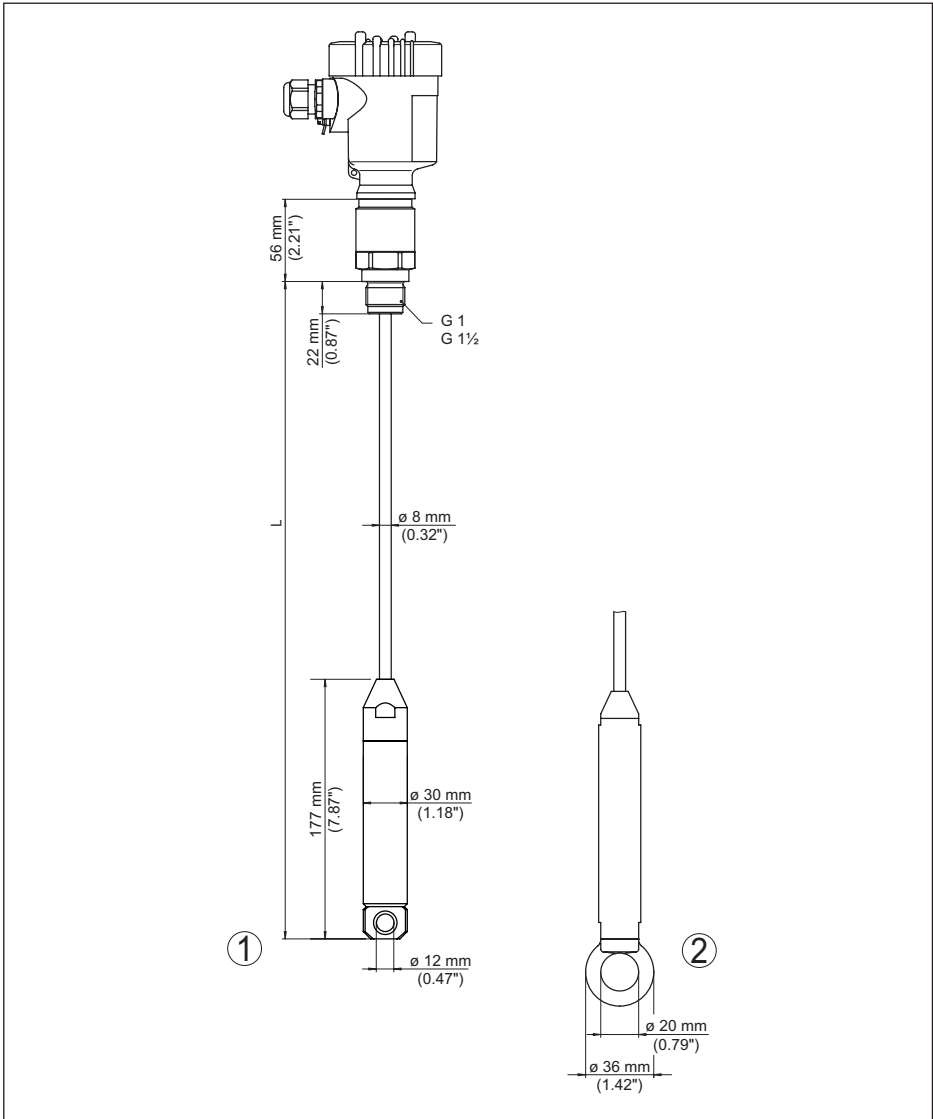


Fig. 34: VEGACAL 66 - versión rosca G1(ISO 228 T1)

L Longitud del sensor, ver capítulo " Datos técnicos "

1 Peso tensor - conexión a proceso rosca $\leq 2"$, brida \leq DN 50

2 Peso tensor - conexión a proceso rosca $> 2"$, brida $>$ DN 50

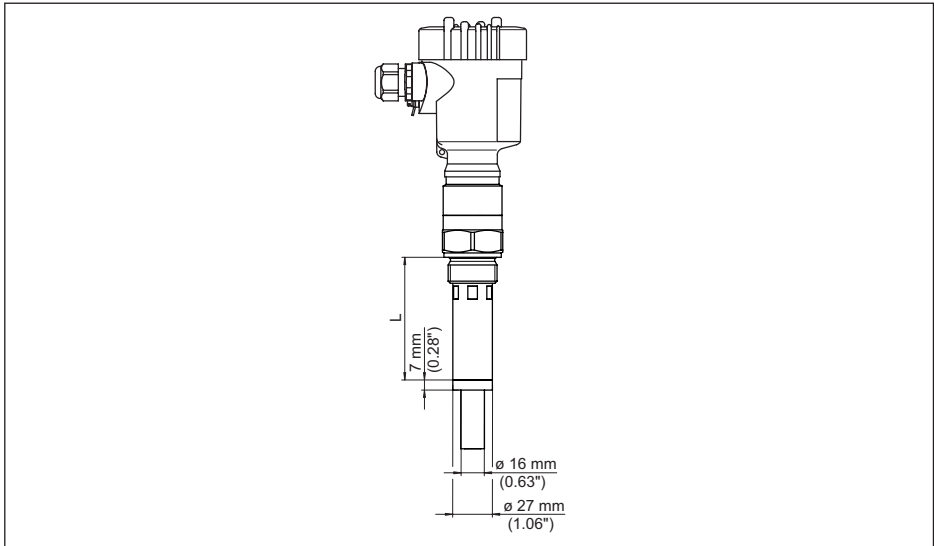


Fig. 35: VEGACAL 66, tubo de apantallamiento p. ej. contra formación fuerte de condensado

L Longitud, del tubo de apantallamiento - véase capítulo " Datos técnicos"

11.3 Derechos de protección industrial

VEGA product lines are global protected by industrial property rights. Further information see www.vega.com.

VEGA Produktfamilien sind weltweit geschützt durch gewerbliche Schutzrechte.

Nähere Informationen unter www.vega.com.

Les lignes de produits VEGA sont globalement protégées par des droits de propriété intellectuelle. Pour plus d'informations, on pourra se référer au site www.vega.com.

VEGA líneas de productos están protegidas por los derechos en el campo de la propiedad industrial. Para mayor información revise la pagina web www.vega.com.

Линии продукции фирмы ВЕГА защищаются по всему миру правами на интеллектуальную собственность. Дальнейшую информацию смотрите на сайте www.vega.com.

VEGA系列产品在全球享有知识产权保护。

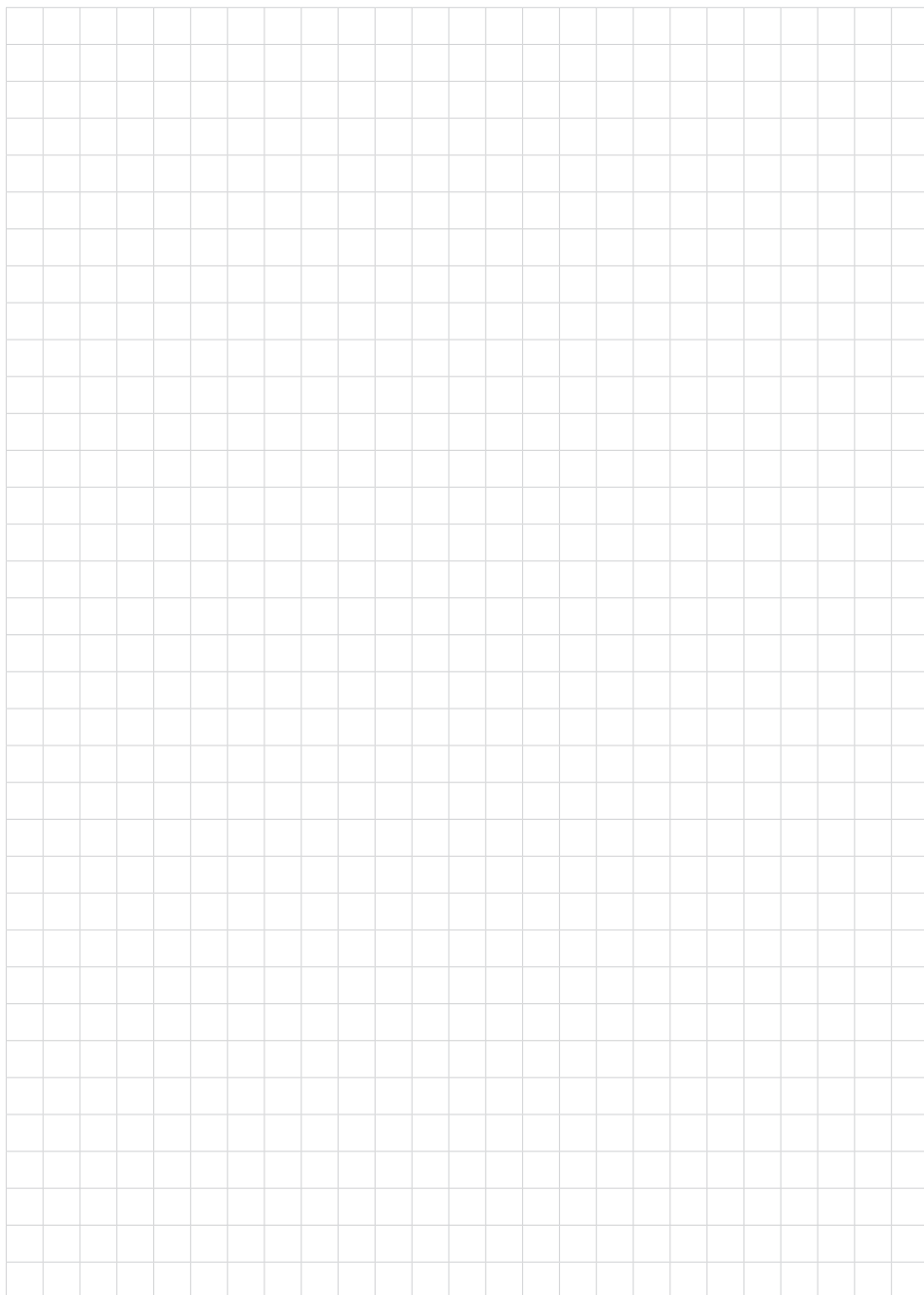
进一步信息请参见网站 < www.vega.com。

11.4 Marca registrada

Todas las marcas y nombres comerciales o empresariales empleados pertenecen al propietario/autor legal.



30036-ES-230601





30036-ES-230601



Fecha de impresión:

Las informaciones acerca del alcance de suministros, aplicación, uso y condiciones de funcionamiento de los sensores y los sistemas de análisis corresponden con los conocimientos existentes al momento de la impresión.

Reservado el derecho de modificación

© VEGA Grieshaber KG, Schiltach/Germany 2023



30036-ES-230601

VEGA Grieshaber KG
Am Hohenstein 113
77761 Schiltach
Alemania

Teléfono +49 7836 50-0
E-Mail: info.de@vega.com
www.vega.com