

# Betriebsanleitung

Kapazitive Seilmesssonde zur  
kontinuierlichen Füllstandmessung

## VEGACAL 65

Foundation Fieldbus



Document ID: 30035



**VEGA**

## Inhaltsverzeichnis

<b>1</b>	<b>Zu diesem Dokument</b>	<b>4</b>
1.1	Funktion	4
1.2	Zielgruppe	4
1.3	Verwendete Symbolik	4
<b>2</b>	<b>Zu Ihrer Sicherheit</b>	<b>5</b>
2.1	Autorisiertes Personal	5
2.2	Bestimmungsgemäße Verwendung	5
2.3	Warnung vor Fehlgebrauch	5
2.4	Allgemeine Sicherheitshinweise	5
2.5	Konformität	6
2.6	NAMUR-Empfehlungen	6
2.7	Sicherheitshinweise für Ex-Bereiche	6
2.8	Umwelthinweise	6
<b>3</b>	<b>Produktbeschreibung</b>	<b>7</b>
3.1	Aufbau	7
3.2	Arbeitsweise	10
3.3	Bedienung	11
3.4	Verpackung, Transport und Lagerung	11
3.5	Zubehör	12
<b>4</b>	<b>Montieren</b>	<b>14</b>
4.1	Allgemeine Hinweise	14
4.2	Montagehinweise	16
<b>5</b>	<b>An die Spannungsversorgung anschließen</b>	<b>18</b>
5.1	Anschluss vorbereiten	18
5.2	Anschlussschritte	19
5.3	Anschlussplan - Einkammergehäuse	20
5.4	Anschlussplan - Zweikammergehäuse	21
5.5	Anschlussplan - Ex d-Zweikammergehäuse	23
5.6	Anschlussplan - Ausführung IP66/IP68 (1 bar)	25
<b>6</b>	<b>In Betrieb nehmen mit dem Anzeige- und Bedienmodul PLICSCOM</b>	<b>26</b>
6.1	Kurzbeschreibung	26
6.2	Anzeige- und Bedienmodul einsetzen	26
6.3	Bediensystem	27
6.4	Inbetriebnahmeschritte	28
6.5	Menüplan	36
6.6	Sicherung der Parametrierdaten	38
<b>7</b>	<b>In Betrieb nehmen mit PACTware und anderen Bedienprogrammen</b>	<b>39</b>
7.1	Den PC anschließen	39
7.2	Parametrierung mit PACTware	40
7.3	Parametrierung mit AMST <sup>TM</sup> und PDM	41
7.4	Sicherung der Parametrierdaten	41
<b>8</b>	<b>In Betrieb nehmen mit Smartphone/Tablet/PC/Notebook über Bluetooth</b>	<b>42</b>
8.1	Vorbereitungen	42
8.2	Verbindung herstellen	43
8.3	Sensorparametrierung	44
<b>9</b>	<b>Diagnose und Service</b>	<b>45</b>

9.1	Instandhalten.....	45
9.2	Störungen beseitigen .....	45
9.3	Elektronikeinsatz tauschen.....	46
9.4	Elektrode kürzen .....	47
9.5	Vorgehen im Reparaturfall.....	48
<b>10</b>	<b>Ausbauen.....</b>	<b>49</b>
10.1	Ausbauschritte .....	49
10.2	Entsorgen.....	49
<b>11</b>	<b>Anhang.....</b>	<b>50</b>
11.1	Technische Daten.....	50
11.2	Gerätekommunikation Foundation Fieldbus.....	55
11.3	Maße.....	59
11.4	Gewerbliche Schutzrechte .....	64
11.5	Warenzeichen .....	64

# 1 Zu diesem Dokument

## 1.1 Funktion

Die vorliegende Anleitung liefert Ihnen die erforderlichen Informationen für Montage, Anschluss und Inbetriebnahme sowie wichtige Hinweise für Wartung, Störungsbeseitigung, den Austausch von Teilen und die Sicherheit des Anwenders. Lesen Sie diese deshalb vor der Inbetriebnahme und bewahren Sie sie als Produktbestandteil in unmittelbarer Nähe des Gerätes jederzeit zugänglich auf.

## 1.2 Zielgruppe

Diese Betriebsanleitung richtet sich an ausgebildetes Fachpersonal. Der Inhalt dieser Anleitung muss dem Fachpersonal zugänglich gemacht und umgesetzt werden.

## 1.3 Verwendete Symbolik



### Document ID

Dieses Symbol auf der Titelseite dieser Anleitung weist auf die Document ID hin. Durch Eingabe der Document ID auf [www.vega.com](http://www.vega.com) kommen Sie zum Dokumenten-Download.



**Information, Hinweis, Tipp:** Dieses Symbol kennzeichnet hilfreiche Zusatzinformationen und Tipps für erfolgreiches Arbeiten.



**Hinweis:** Dieses Symbol kennzeichnet Hinweise zur Vermeidung von Störungen, Fehlfunktionen, Geräte- oder Anlagenschäden.



**Vorsicht:** Nichtbeachten der mit diesem Symbol gekennzeichneten Informationen kann einen Personenschaden zur Folge haben.



**Warnung:** Nichtbeachten der mit diesem Symbol gekennzeichneten Informationen kann einen ernsthaften oder tödlichen Personenschaden zur Folge haben.



**Gefahr:** Nichtbeachten der mit diesem Symbol gekennzeichneten Informationen wird einen ernsthaften oder tödlichen Personenschaden zur Folge haben.



### Ex-Anwendungen

Dieses Symbol kennzeichnet besondere Hinweise für Ex-Anwendungen.



#### Liste

Der vorangestellte Punkt kennzeichnet eine Liste ohne zwingende Reihenfolge.



#### Handlungsfolge

Vorangestellte Zahlen kennzeichnen aufeinander folgende Handlungsschritte.



### Entsorgung

Dieses Symbol kennzeichnet besondere Hinweise zur Entsorgung.

## 2 Zu Ihrer Sicherheit

### 2.1 Autorisiertes Personal

Sämtliche in dieser Dokumentation beschriebenen Handhabungen dürfen nur durch ausgebildetes und vom Anlagenbetreiber autorisiertes Fachpersonal durchgeführt werden.

Bei Arbeiten am und mit dem Gerät ist immer die erforderliche persönliche Schutzausrüstung zu tragen.

### 2.2 Bestimmungsgemäße Verwendung

Der VEGACAL 65 ist ein Sensor zur kontinuierlichen Füllstandmessung.

Detaillierte Angaben zum Anwendungsbereich finden Sie in Kapitel "*Produktbeschreibung*".

Die Betriebssicherheit des Gerätes ist nur bei bestimmungsgemäßer Verwendung entsprechend den Angaben in der Betriebsanleitung sowie in den evtl. ergänzenden Anleitungen gegeben.

### 2.3 Warnung vor Fehlgebrauch

Bei nicht sachgerechter oder nicht bestimmungsgemäßer Verwendung können von diesem Produkt anwendungsspezifische Gefahren ausgehen, so z. B. ein Überlauf des Behälters durch falsche Montage oder Einstellung. Dies kann Sach-, Personen- oder Umweltschäden zur Folge haben. Weiterhin können dadurch die Schutzeigenschaften des Gerätes beeinträchtigt werden.

### 2.4 Allgemeine Sicherheitshinweise

Das Gerät entspricht dem Stand der Technik unter Beachtung der üblichen Vorschriften und Richtlinien. Es darf nur in technisch einwandfreiem und betriebssicherem Zustand betrieben werden. Der Betreiber ist für den störungsfreien Betrieb des Gerätes verantwortlich. Beim Einsatz in aggressiven oder korrosiven Medien, bei denen eine Fehlfunktion des Gerätes zu einer Gefährdung führen kann, hat sich der Betreiber durch geeignete Maßnahmen von der korrekten Funktion des Gerätes zu überzeugen.

Durch den Anwender sind die Sicherheitshinweise in dieser Betriebsanleitung, die landesspezifischen Installationsstandards sowie die geltenden Sicherheitsbestimmungen und Unfallverhütungsvorschriften zu beachten.

Eingriffe über die in der Betriebsanleitung beschriebenen Handhabungen hinaus dürfen aus Sicherheits- und Gewährleistungsgründen nur durch vom Hersteller autorisiertes Personal vorgenommen werden. Eigenmächtige Umbauten oder Veränderungen sind ausdrücklich untersagt. Aus Sicherheitsgründen darf nur das vom Hersteller benannte Zubehör verwendet werden.

Um Gefährdungen zu vermeiden, sind die auf dem Gerät angebrachten Sicherheitskennzeichen und -hinweise zu beachten.

## 2.5 Konformität

Das Gerät erfüllt die gesetzlichen Anforderungen der zutreffenden landesspezifischen Richtlinien bzw. technischen Regelwerke. Mit der entsprechenden Kennzeichnung bestätigen wir die Konformität.

Die zugehörigen Konformitätserklärungen finden Sie auf unserer Homepage.

## 2.6 NAMUR-Empfehlungen

Die NAMUR ist die Interessengemeinschaft Automatisierungstechnik in der Prozessindustrie in Deutschland. Die herausgegebenen NAMUR-Empfehlungen gelten als Standards in der Feldinstrumentierung.

Das Gerät erfüllt die Anforderungen folgender NAMUR-Empfehlungen:

- NE 21 – Elektromagnetische Verträglichkeit von Betriebsmitteln
- NE 43 – Signalpegel für die Ausfallinformation von Messumformern
- NE 53 – Kompatibilität von Feldgeräten und Anzeige-/Bedienkomponenten

Weitere Informationen siehe [www.namur.de](http://www.namur.de).

## 2.7 Sicherheitshinweise für Ex-Bereiche

Bei Anwendungen in explosionsgeschützten Bereichen (Ex) dürfen nur Geräte mit entsprechender Ex-Zulassung eingesetzt werden. Beachten Sie dabei die Ex-spezifischen Sicherheitshinweise. Diese sind Bestandteil der Betriebsanleitung und liegen jedem Gerät mit Ex-Zulassung bei.

## 2.8 Umwelthinweise

Der Schutz der natürlichen Lebensgrundlagen ist eine der vordringlichsten Aufgaben. Deshalb haben wir ein Umweltmanagementsystem eingeführt mit dem Ziel, den betrieblichen Umweltschutz kontinuierlich zu verbessern. Das Umweltmanagementsystem ist nach DIN EN ISO 14001 zertifiziert.

Helfen Sie uns, diesen Anforderungen zu entsprechen und beachten Sie die Umwelthinweise in dieser Betriebsanleitung:

- Kapitel "*Verpackung, Transport und Lagerung*"
- Kapitel "*Entsorgen*"

## 3 Produktbeschreibung

### 3.1 Aufbau

#### Lieferumfang

Der Lieferumfang besteht aus:

- Füllstandsensor VEGACAL 65

Der weitere Lieferumfang besteht aus:

- Dokumentation
  - Betriebsanleitung VEGACAL 65
  - Anleitungen zu optionalen Geräteausstattungen
  - Ex-spezifischen "*Sicherheitshinweisen*" (bei Ex-Ausführungen)
  - Ggf. weiteren Bescheinigungen



#### Information:

In dieser Betriebsanleitung werden auch optionale Geräte Merkmale beschrieben. Der jeweilige Lieferumfang ergibt sich aus der Bestellspezifikation.

#### Geltungsbereich dieser Betriebsanleitung

Die vorliegende Betriebsanleitung gilt für folgende Geräteausführungen:

- Hardware ab 1.0.0
- Software ab 1.3.0
- Nur für Geräteausführungen ohne SIL-Qualifikation

#### Komponenten

Der VEGACAL 65 besteht aus den Komponenten:

- Prozessanschluss mit Messsonde
- Gehäuse mit Elektronik
- Gehäusedeckel

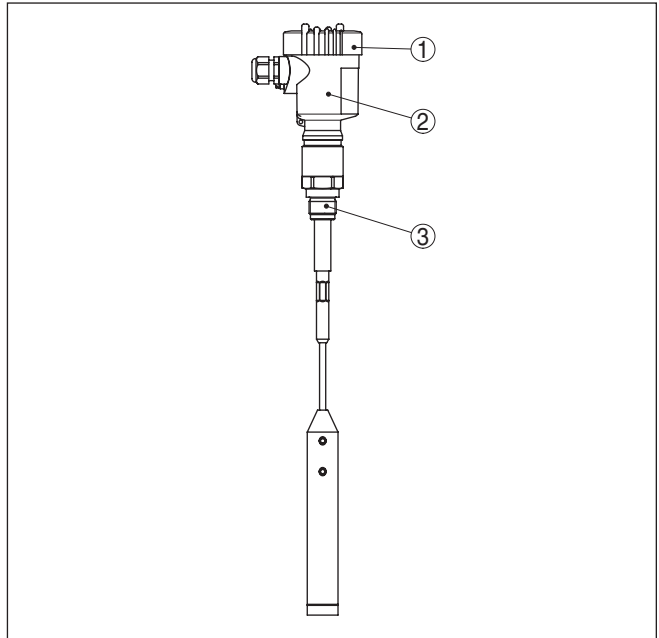


Abb. 1: VEGACAL 65, Seilausführung mit Kunststoffgehäuse

- 1 Gehäusedeckel
- 2 Gehäuse mit Elektronik
- 3 Prozessanschluss

### **Typschild**

Das Typschild enthält die wichtigsten Daten zur Identifikation und zum Einsatz des Gerätes:



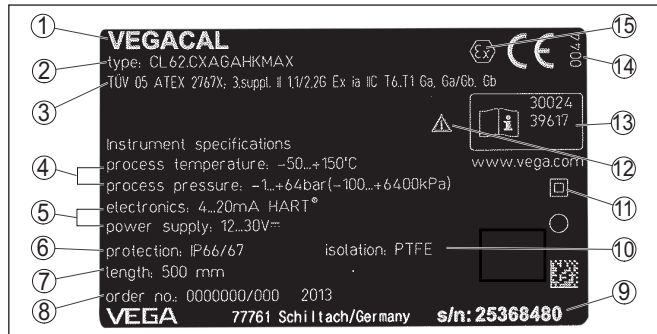


Abb. 2: Aufbau des Typschildes (Beispiel)

- 1 Gerätetyp
- 2 Produktcode
- 3 Zulassungen
- 4 Prozess- und Umgebungstemperatur, Prozessdruck
- 5 Versorgung und Signalausgang Elektronik
- 6 Schutzart
- 7 Sondenlänge
- 8 Auftragsnummer
- 9 Seriennummer des Gerätes
- 10 Werkstoff medienberührte Teile
- 11 Symbol für Geräteschutzklasse
- 12 Hinweis zur Beachtung der Gerätedokumentation
- 13 ID-Nummern Gerätedokumentation
- 14 Notifizierte Stelle für die CE-Kennzeichnung
- 15 Zulassungsrichtlinien

Die Seriennummer ermöglicht es Ihnen, über "[www.vega.com](http://www.vega.com)", "Suche" die Lieferdaten des Gerätes anzuzeigen. Zusätzlich zum Typschild außen am Gerät finden Sie die Seriennummer auch im Inneren des Gerätes.

### Seriennummer - Gerätesuche

Das Typschild enthält die Seriennummer des Gerätes. Damit finden Sie über unsere Homepage folgende Daten zum Gerät:

- Produktcode (HTML)
- Lieferdatum (HTML)
- Auftragspezifische Gerätemerkmale (HTML)
- Betriebsanleitung und Kurz-Betriebsanleitung zum Zeitpunkt der Auslieferung (PDF)
- Prüfzertifikat (PDF) - optional

Gehen Sie auf "[www.vega.com](http://www.vega.com)" und geben Sie im Suchfeld die Seriennummer Ihres Gerätes ein.

Alternativ finden Sie die Daten über Ihr Smartphone:

- VEGA Tools-App aus dem "Apple App Store" oder dem "Google Play Store" herunterladen
- QR-Code auf dem Typschild des Gerätes scannen oder
- Seriennummer manuell in die App eingeben

### 3.2 Arbeitsweise

#### Anwendungsbereich

Der VEGACAL 65 ist ein Füllstandsensor zum Einsatz in allen Industriebereichen.

Die teilisolierte Messsonde ist ideal zur Messung von Schüttgütern und kann auch in nicht leitfähigen Flüssigkeiten, wie z. B. Öl eingesetzt werden.

Der bewährte mechanische Aufbau bietet eine hohe Funktionssicherheit.

#### Funktionsprinzip

Messelektrode, Medium und Behälterwand bilden einen elektrischen Kondensator. Die Kapazität des Kondensators wird im wesentlichen durch drei Faktoren beeinflusst.

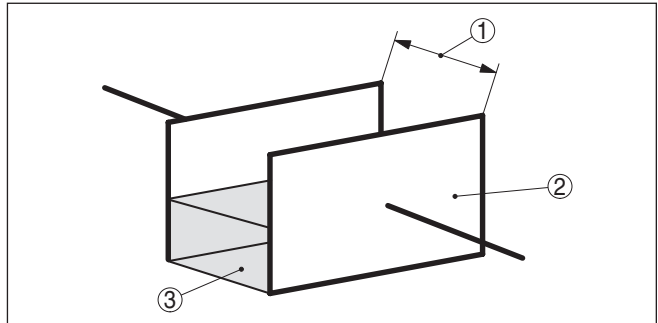


Abb. 3: Funktionsprinzip - Plattenkondensator

- 1 Abstand der Elektrodenflächen
- 2 Größe der Elektrodenflächen
- 3 Art des Dielektrikums zwischen den Elektroden

Die Elektrode und die Behälterwand sind dabei die Kondensatorplatten. Das Medium ist das Dielektrikum. Bedingt durch die höhere Dielektrizitätszahl des Mediums gegenüber Luft nimmt die Kapazität des Kondensators bei steigender Bedeckung der Elektrode zu.

Die Kapazitätsänderung sowie die Widerstandsänderung werden vom Elektronikensatz in ein füllstandproportionales Signal umgewandelt.

#### Versorgung und Buskommunikation

Die Spannungsversorgung erfolgt durch den H1-Fieldbus. Eine Zweidrahtleitung nach Feldbuspezifikation dient gleichzeitig zur Versorgung und digitalen Datenübertragung mehrerer Sensoren. Diese Leitung kann in zwei Varianten betrieben werden:

- Über eine H1-Schnittstellenkarte im Leitsystem und zusätzlicher Spannungsversorgung
- Über eine Linking device mit HSE (High speed Ethernet) und zusätzlicher Spannungsversorgung nach IEC 61158-2

#### DD/CFF

Die zur Projektierung und Konfiguration Ihres FF (Foundation Fieldbus)-Kommunikationsnetzes erforderlichen DD (Device Descriptions)- und CFF (Capability Files)-Dateien finden Sie im Download-Bereich der VEGA-Homepage [www.vega.com](http://www.vega.com). Dort sind auch die

entsprechenden Zertifikate verfügbar. Sie können auch eine CD mit den entsprechenden Dateien und Zertifikaten per E-Mail unter [info@de.vega.com](mailto:info@de.vega.com) oder telefonisch bei jeder VEGA-Vertretung unter der Bestell-Nr. "DRIVER.S" anfordern.

Die Hintergrundbeleuchtung des Anzeige- und Bedienmoduls wird durch den Sensor gespeist. Voraussetzung ist hierbei eine bestimmte Höhe der Betriebsspannung.

Die Daten für die Spannungsversorgung finden Sie in Kapitel "*Technische Daten*".

Die optionale Heizung erfordert eine eigenständige Betriebsspannung. Details finden Sie in der Zusatzanleitung "*Heizung für Anzeige- und Bedienmodul*".

Diese Funktion ist für zugelassene Geräte generell nicht verfügbar.

### 3.3 Bedienung

Das Gerät bietet folgende Bedienmöglichkeiten:

- Mit dem Anzeige- und Bedienmodul
- Mit dem passenden VEGA-DTM in Verbindung mit einer Bediensoftware nach dem FDT/DTM-Standard, z. B. PACTware und PC
- Mit einem Konfigurationstool

### 3.4 Verpackung, Transport und Lagerung

#### Verpackung

Ihr Gerät wurde auf dem Weg zum Einsatzort durch eine Verpackung geschützt. Dabei sind die üblichen Transportbeanspruchungen durch eine Prüfung in Anlehnung an ISO 4180 abgesichert.

Bei Standardgeräten besteht die Verpackung aus Karton, ist umweltverträglich und wieder verwertbar. Bei Sonderausführungen wird zusätzlich PE-Schaum oder PE-Folie verwendet. Entsorgen Sie das anfallende Verpackungsmaterial über spezialisierte Recyclingbetriebe.

#### Transport

Der Transport muss unter Berücksichtigung der Hinweise auf der Transportverpackung erfolgen. Nichtbeachtung kann Schäden am Gerät zur Folge haben.

#### Transportinspektion

Die Lieferung ist bei Erhalt unverzüglich auf Vollständigkeit und eventuelle Transportschäden zu untersuchen. Festgestellte Transportschäden oder verdeckte Mängel sind entsprechend zu behandeln.

#### Lagerung

Die Packstücke sind bis zur Montage verschlossen und unter Beachtung der außen angebrachten Aufstell- und Lagermarkierungen aufzubewahren.

Packstücke, sofern nicht anders angegeben, nur unter folgenden Bedingungen lagern:

- Nicht im Freien aufbewahren
- Trocken und staubfrei lagern
- Keinen aggressiven Medien aussetzen
- Vor Sonneneinstrahlung schützen

	<ul style="list-style-type: none"> <li>● Mechanische Erschütterungen vermeiden</li> </ul>
<b>Lager- und Transporttemperatur</b>	<ul style="list-style-type: none"> <li>● Lager- und Transporttemperatur siehe Kapitel "<i>Anhang - Technische Daten - Umgebungsbedingungen</i>"</li> <li>● Relative Luftfeuchte 20 ... 85 %</li> </ul>
<b>Heben und Tragen</b>	Bei Gerätegewichten über 18 kg (39.68 lbs) sind zum Heben und Tragen dafür geeignete und zugelassene Vorrichtungen einzusetzen.
	<h3>3.5 Zubehör</h3> <p>Die Anleitungen zu den aufgeführten Zubehörteilen finden Sie im Downloadbereich auf unserer Homepage.</p>
<b>Anzeige- und Bedienmodul</b>	<p>Das Anzeige- und Bedienmodul dient zur Messwertanzeige, Bedienung und Diagnose.</p> <p>Das integrierte Bluetooth-Modul (optional) ermöglicht die drahtlose Bedienung über Standard-Bediengeräte.</p>
<b>VEGACONNECT</b>	Der Schnittstellenadapter VEGACONNECT ermöglicht die Anbindung kommunikationsfähiger Geräte an die USB-Schnittstelle eines PCs.
<b>VEGADIS 81</b>	Das VEGADIS 81 ist eine externe Anzeige- und Bedieneinheit für VEGA-plics <sup>®</sup> -Sensoren.
<b>VEGADIS 82</b>	Das VEGADIS 82 ist geeignet zur Messwertanzeige und Bedienung von Sensoren mit HART-Protokoll. Es wird in die 4 ... 20 mA/HART-Signalleitung eingeschleift.
<b>PLICSMOBILE T81</b>	Das PLICSMOBILE T81 ist eine externe GSM/GPRS/UMTS-Funkeinheit zur Übertragung von Messwerten und zur Fernparametrierung von HART-Sensoren.
<b>Externes Gehäuse</b>	<p>Wenn das Standard-Sensorgehäuse zu groß ist oder starke Vibrationen auftreten, können Sie ein externes Gehäuse verwenden.</p> <p>Das Sensorgehäuse ist dann aus Edelstahl. Die Elektronik befindet sich im externen Gehäuse, das mit einem Verbindungskabel bis zu 10 m (32.8 ft) vom Sensor entfernt montiert werden kann.</p> <p>Es stehen drei verschiedene externe Sensorgehäuse zur Verfügung.</p>

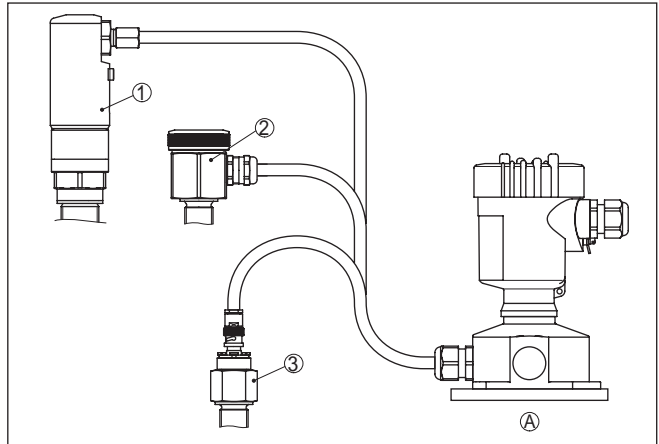


Abb. 4: Externes Gehäuse

A Gerätegehäuse

1 Sensorgehäuse, Edelstahl (316L), IP68 (10 bar)

2 Sensorgehäuse, Edelstahl (316L), IP67

3 Sensorgehäuse, Edelstahl (316L), BNC-Stecker IP54

**Schutzhaube**

Die Schutzhaube schützt das Sensorgehäuse vor Verschmutzung und starker Erwärmung durch Sonneneinstrahlung.

**Flansche**

Gewindeflansche stehen in verschiedenen Ausführungen nach folgenden Standards zur Verfügung: DIN 2501, EN 1092-1, BS 10, ASME B 16.5, JIS B 2210-1984, GOST 12821-80.

## 4 Montieren

### 4.1 Allgemeine Hinweise

#### Prozessbedingungen



#### Hinweis:

Das Gerät darf aus Sicherheitsgründen nur innerhalb der zulässigen Prozessbedingungen betrieben werden. Die Angaben dazu finden Sie in Kapitel "*Technische Daten*" der Betriebsanleitung bzw. auf dem Typschild.

Stellen Sie deshalb vor Montage sicher, dass sämtliche im Prozess befindlichen Teile des Gerätes für die auftretenden Prozessbedingungen geeignet sind.

Dazu zählen insbesondere:

- Messaktiver Teil
- Prozessanschluss
- Prozessdichtung

Prozessbedingungen sind insbesondere:

- Prozessdruck
- Prozesstemperatur
- Chemische Eigenschaften der Medien
- Abrasion und mechanische Einwirkungen

#### Montageposition

Wählen Sie die Montageposition möglichst so, dass Sie das Gerät beim Montieren und Anschließen sowie für das spätere Nachrüsten eines Anzeige- und Bedienmoduls gut erreichen können. Hierzu lässt sich das Gehäuse ohne Werkzeug um 330° drehen. Darüber hinaus können Sie das Anzeige- und Bedienmodul in 90°-Schritten verdreht einsetzen.

#### Einschrauben

Geräte mit Gewindeanschluss werden mit einem passenden Schraubenschlüssel über den Sechskant am Prozessanschluss eingeschraubt.

Schlüsselweite siehe Kapitel "*Maße*".



#### Warnung:

Das Gehäuse oder der elektrische Anschluss dürfen nicht zum Einschrauben verwendet werden! Das Festziehen kann Schäden, z. B. je nach Geräteausführung an der Drehmechanik des Gehäuses verursachen.

#### Schweißarbeiten

Nehmen Sie vor Schweißarbeiten am Behälter den Elektroneinsatz aus dem Sensor. Sie vermeiden damit Beschädigungen an der Elektronik durch induktive Einkopplungen.

Erden Sie die Messsonde vor dem Schweißen direkt am Stab bzw. am Seil.

#### Handhabung

Bei Gewindeausführungen darf das Gehäuse nicht zum Einschrauben verwendet werden! Das Festziehen kann Schäden an der Drehmechanik des Gehäuses verursachen.

Verwenden Sie zum Einschrauben den dafür vorgesehenen Sechskant.

### Schutz vor Feuchtigkeit

Verwenden Sie die empfohlenen Kabel (siehe Kapitel "An die Spannungsversorgung anschließen") und ziehen Sie die Kabelverschraubung fest an.

Sie schützen Ihr Gerät zusätzlich gegen das Eindringen von Feuchtigkeit, indem Sie das Anschlusskabel vor der Kabelverschraubung nach unten führen. Regen- und Kondenswasser können so abtropfen. Dies gilt vor allem bei Montage im Freien, in Räumen, in denen mit Feuchtigkeit zu rechnen ist (z. B. durch Reinigungsprozesse) oder an gekühlten bzw. beheizten Behältern.

Stellen Sie zur Erhaltung der Geräteschutzart sicher, dass der Gehäusedeckel im Betrieb geschlossen und ggfs. gesichert ist.

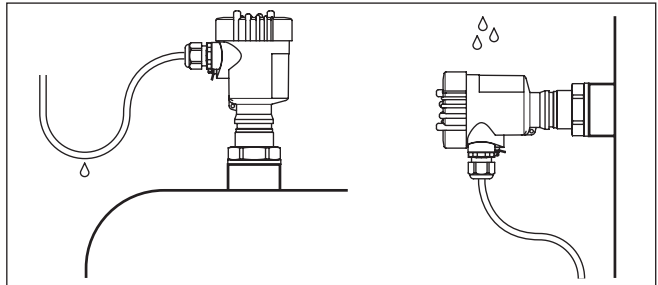


Abb. 5: Maßnahmen gegen das Eindringen von Feuchtigkeit

### Druck/Vakuum

Bei Über- oder Unterdruck im Behälter müssen Sie den Prozessanschluss abdichten. Prüfen Sie vor dem Einsatz, ob der Dichtungswerkstoff gegenüber dem Medium und der Prozesstemperatur beständig ist.

Den maximal zulässigen Druck können Sie dem Kapitel "Technische Daten" oder dem Typschild des Sensors entnehmen.

Isolierende Maßnahmen, wie z. B. das Umwickeln des Gewindes mit Teflonband, können bei metallischen Behältern die notwendige elektrische Verbindung unterbrechen. Erden Sie deshalb die Messsonde am Behälter oder verwenden Sie leitendes Dichtungswerkstoff.

### Behältermaterial

#### Metallbehälter

Achten Sie darauf, dass der mechanische Anschluss der Messsonde mit dem Behälter elektrisch leitend verbunden ist, um eine ausreichende Massezuführung sicherzustellen.

Verwenden Sie leitfähige Dichtungen wie z. B. Kupfer und Blei etc. Isolierende Maßnahmen, wie z. B. das Umwickeln des Gewindes mit Teflonband, können bei metallischen Behältern die notwendige elektrische Verbindung unterbrechen. Erden Sie deshalb die Messsonde am Behälter oder verwenden Sie leitendes Dichtungsmaterial.

#### Nicht leitende Behälter

Bei nicht leitenden Behältern, z. B. Kunststofftanks, muss der zweite Pol des Kondensators separat bereitgestellt werden.

**Behälterformen**

Die kapazitive Messsonde sollte immer möglichst senkrecht bzw. parallel zu einer Gegenelektrode montiert sein. Dies gilt vor allem bei nicht leitfähigem Medium.

In liegenden Rundtanks, Kugeltanks oder anderen asymmetrischen Tankformen ergeben sich durch den unterschiedlichen Abstand zur Behälterwand unlineare Füllstandwerte.

Verwenden Sie in nicht leitfähigen Medien ein Hüllrohr oder linearisieren Sie das Messsignal.

**Kondensatbildung**

Wenn sich an der Behälterdecke Kondensat bildet, kann die abfließende Flüssigkeit zu Brückenbildung und damit zu Messfehlern führen.

Verwenden Sie deshalb ein Abschirmrohr oder eine längere Isolation. Die Länge richtet sich nach Kondensationsmenge und Ablaufverhalten des Mediums.

**Kabeleinführungen - NPT-Gewinde  
Kabelverschraubungen****Metrische Gewinde**

Bei Gerätegehäusen mit metrischen Gewinden sind die Kabelverschraubungen werkseitig eingeschraubt. Sie sind durch Kunststoffstopfen als Transportschutz verschlossen.

Sie müssen diese Stopfen vor dem elektrischen Anschluss entfernen.

**NPT-Gewinde**

Bei Gerätegehäusen mit selbstdichtenden NPT-Gewinden können die Kabelverschraubungen nicht werkseitig eingeschraubt werden. Die freien Öffnungen der Kabeleinführungen sind deshalb als Transportschutz mit roten Staubschutzkappen verschlossen.

Sie müssen diese Schutzkappen vor der Inbetriebnahme durch zugelassene Kabelverschraubungen ersetzen oder mit geeigneten Blindstopfen verschließen.

**4.2 Montagehinweise****Montageposition**

Die Messsonde darf während des Betriebs keine Einbauten oder die Behälterwand berühren. Außerdem kann sich der Messwert verändern, wenn der Abstand zur Behälterwand stark variiert. Falls erforderlich, sollten Sie deshalb das Sondenende isolierend fixieren.

Im Straffgewicht ist dazu ein Gewinde (M12) zur Aufnahme z. B. einer Ringöse vorgesehen (Artikel-Nr. 2.27423). Das Gewinde ist mit einem Zwischenstück isoliert im Straffgewicht integriert.

Achten Sie darauf, dass das Messsondenseil nicht straff gespannt ist. Vermeiden Sie Zugbelastungen am Seil.



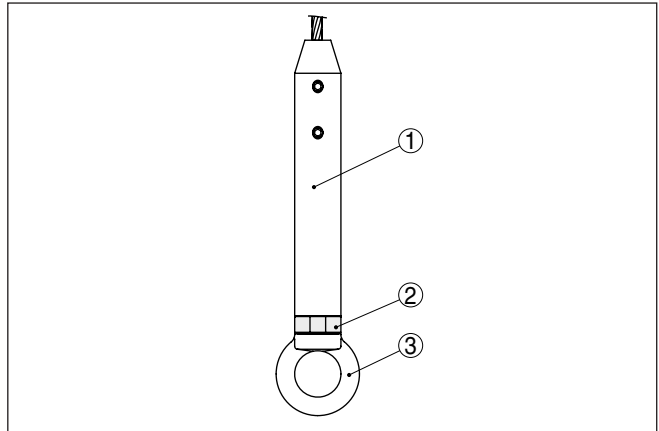


Abb. 6: Messsonde fixieren

- 1 Straffgewicht
- 2 Isoliertes Zwischenstück
- 3 Ringöse M12 (Artikel-Nr. 2.27423)

Bei Behältern mit konischem Boden kann es vorteilhaft sein, den Sensor in Behältermitte zu montieren, da die Messung dann bis zum Boden möglich ist.

### Einströmendes Medium

Wenn das Gerät im Befüllstrom eingebaut ist, kann dies zu unerwünschten Fehlmessungen führen. Montieren Sie das Gerät deshalb an einer Stelle im Behälter, wo keine störenden Einflüsse, wie z. B. von Befüllöffnungen, Rührwerken etc. auftreten können.

Dies gilt vor allem für Gerätetypen mit langer Elektrode.

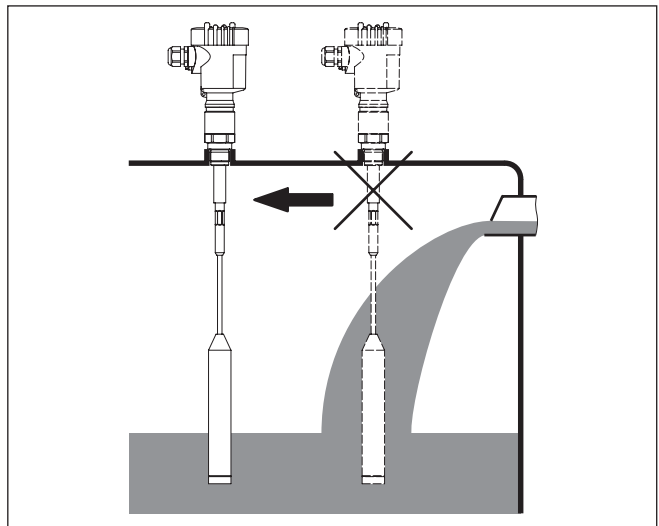


Abb. 7: Einströmendes Medium

## 5 An die Spannungsversorgung anschließen

### 5.1 Anschluss vorbereiten

#### Sicherheitshinweise

Beachten Sie grundsätzlich folgende Sicherheitshinweise:

- Elektrischen Anschluss nur durch ausgebildetes und vom Anlagenbetreiber autorisiertes Fachpersonal durchführen
- Falls Überspannungen zu erwarten sind, Überspannungsschutzgeräte installieren



#### Warnung:

Nur in spannungslosem Zustand anschließen bzw. abklemmen.

#### Spannungsversorgung

Das Gerät benötigt eine Betriebsspannung von 9 ... 32 V DC. Die Betriebsspannung und das digitale Bussignal werden über dasselbe zweiadrige Anschlusskabel geführt. Die Versorgung erfolgt über die H1-Spannungsversorgung.

#### Anschlusskabel

Der Anschluss erfolgt mit geschirmtem Kabel nach Feldbusspezifikation.

Verwenden Sie Kabel mit rundem Querschnitt bei Geräten mit Gehäuse und Kabelverschraubung. Kontrollieren Sie für welchen Kabelaußendurchmesser die Kabelverschraubung geeignet ist, um die Dichtwirkung der Kabelverschraubung (IP-Schutzart) sicher zu stellen.

Verwenden Sie eine zum Kabeldurchmesser passende Kabelverschraubung.

Beachten Sie, dass die gesamte Installation gemäß Feldbuspezifikation ausgeführt wird. Insbesondere ist auf die Terminierung des Busses über entsprechende Abschlusswiderstände zu achten.

#### Kabelverschraubungen

##### Metrische Gewinde:

Bei Gerätegehäusen mit metrischen Gewinden sind die Kabelverschraubungen werkseitig eingeschraubt. Sie sind durch Kunststoffstopfen als Transportschutz verschlossen.



##### Hinweis:

Sie müssen diese Stopfen vor dem elektrischen Anschluss entfernen.

##### NPT-Gewinde:

Bei Gerätegehäusen mit selbstdichtenden NPT-Gewinden können die Kabelverschraubungen nicht werkseitig eingeschraubt werden. Die freien Öffnungen der Kabeleinführungen sind deshalb als Transportschutz mit roten Staubschutzkappen verschlossen.



##### Hinweis:

Sie müssen diese Schutzkappen vor der Inbetriebnahme durch zugelassene Kabelverschraubungen ersetzen oder mit geeigneten Blindstopfen verschließen.

Beim Kunststoffgehäuse muss die NPT-Kabelverschraubung bzw. das Conduit-Stahlrohr ohne Fett in den Gewindeinsatz geschraubt werden.

**Kabelschirmung und Erdung**

Maximales Anzugsmoment für alle Gehäuse siehe Kapitel "*Technische Daten*".

Beachten Sie, dass Kabelschirmung und Erdung gemäß Feldbus-spezifikation ausgeführt werden. Wir empfehlen, die Kabelschirmung beidseitig auf Erdpotenzial zu legen.

Bei Anlagen mit Potenzialausgleich legen Sie die Kabelschirmung am Speisegerät, in der Anschlussbox und am Sensor direkt auf Erdpotenzial. Dazu muss die Abschirmung im Sensor direkt an die innere Erdungsklemme angeschlossen werden. Die äußere Erdungsklemme am Gehäuse muss niederimpedant mit dem Potenzialausgleich verbunden sein.

**5.2 Anschlusschritte**

Gehen Sie wie folgt vor:

1. Gehäusedeckel abschrauben
2. Evtl. vorhandenes Anzeige- und Bedienmodul durch Drehen nach links herausnehmen
3. Überwurfmutter der Kabelverschraubung lösen und Verschlussstopfen herausnehmen
4. Anschlusskabel ca. 10 cm (4 in) abmanteln, Aderenden ca. 1 cm (0.4 in) abisolieren
5. Kabel durch die Kabelverschraubung in den Sensor schieben
6. Öffnungshebel der Klemmen mit einem Schraubendreher anheben (siehe nachfolgende Abbildung)
7. Aderenden nach Anschlussplan in die offenen Klemmen stecken

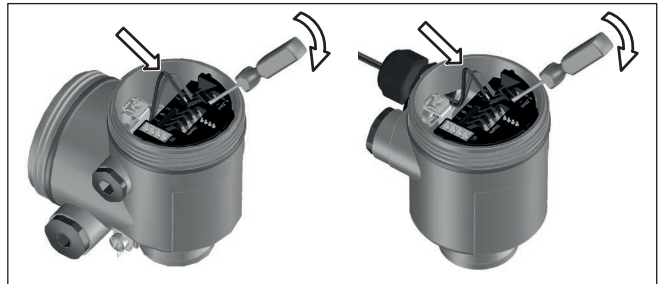


Abb. 8: Anschlusschritte 6 und 7

8. Öffnungshebel der Klemmen nach unten drücken, die Klemmenfeder schließt hörbar
9. Korrekten Sitz der Leitungen in den Klemmen durch leichtes Ziehen prüfen
10. Abschirmung an die innere Erdungsklemme anschließen, die äußere Erdungsklemme mit dem Potenzialausgleich verbinden
11. Überwurfmutter der Kabelverschraubung fest anziehen. Der Dichtring muss das Kabel komplett umschließen
12. Gehäusedeckel verschrauben

Der elektrische Anschluss ist somit fertig gestellt.

### 5.3 Anschlussplan - Einkammergehäuse



Die nachfolgenden Abbildungen gelten sowohl für die Nicht-Ex-, als auch für die Ex ia-Ausführung.

#### Gehäuseübersicht

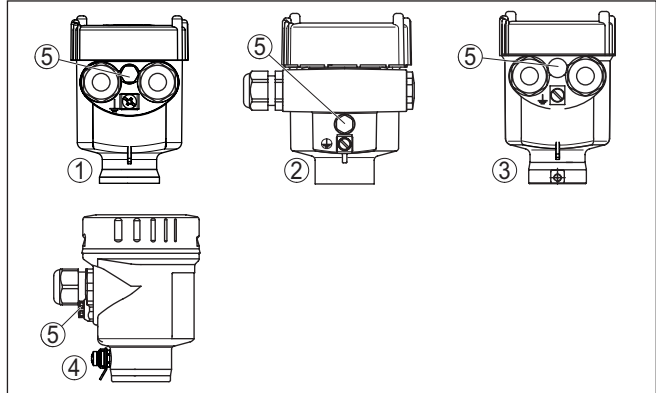


Abb. 9: Werkstoffvarianten Einkammergehäuse

- 1 Kunststoff
- 2 Aluminium
- 3 Edelstahl (Feinguss)
- 4 Edelstahl (elektropoliert)
- 5 Filterelement für Luftdruckausgleich für alle Werkstoffvarianten. Blindstopfen bei Ausführung IP66/IP68 (1 bar) für Aluminium und Edelstahl

**Elektronik- und Anschlussraum**

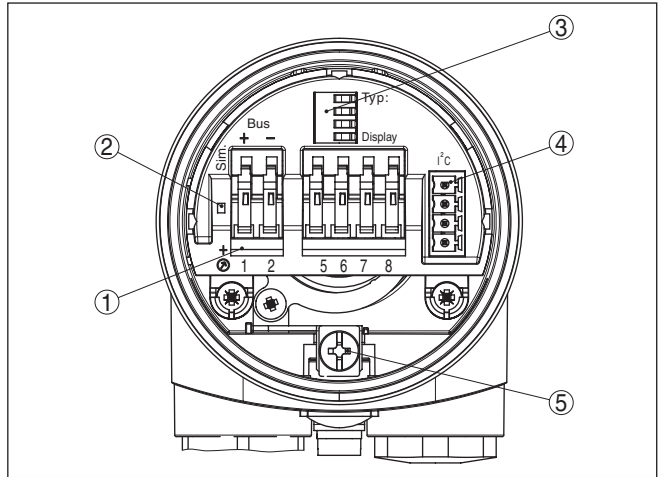


Abb. 10: Elektronik- und Anschlussraum - Einkammergehäuse

- 1 Federkraftklemmen für den Foundation Fieldbus-Anschluss
- 2 Simulationsschalter ("on" = Betrieb mit Simulationsfreigabe)
- 3 Federkontakte für Anzeige- und Bedienmodul
- 4 Schnittstelle für externe Anzeige- und Bedieneinheit
- 5 Erdungsklemme zum Anschluss der Kabelschirmung

**Anschlussplan**

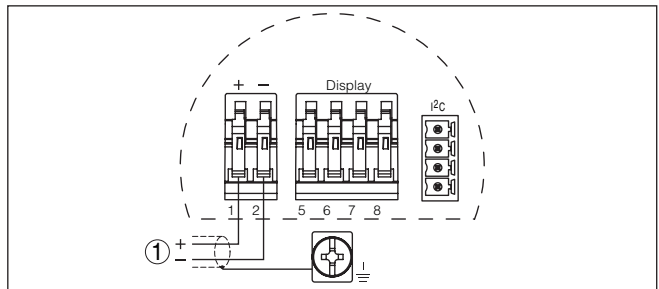


Abb. 11: Anschlussplan - Einkammergehäuse

- 1 Spannungsversorgung, Signalausgang

**5.4 Anschlussplan - Zweikammergehäuse**



Die nachfolgenden Abbildungen gelten sowohl für die Nicht-Ex-, als auch für die Ex ia-Ausführung.

**Gehäuseübersicht**

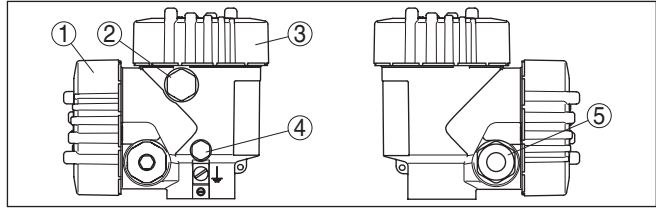


Abb. 12: Zweikammergehäuse

- 1 Gehäusedeckel - Anschlussraum
- 2 Blindstopfen oder M12 x 1-Anschlussstecker für VEGADIS 81 (optional)
- 3 Gehäusedeckel - Elektronikraum
- 4 Filterelement für Luftdruckausgleich
- 5 Kabelverschraubung

**Elektronikraum**

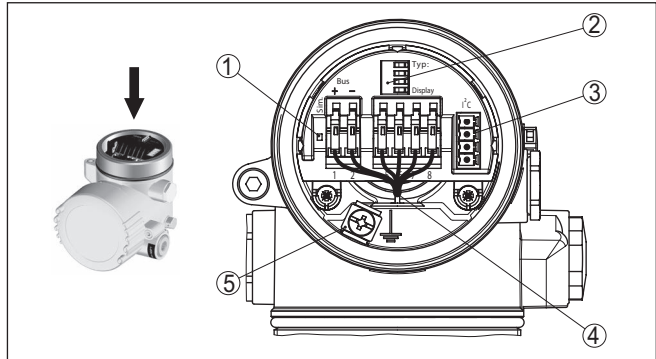


Abb. 13: Elektronikraum - Zweikammergehäuse

- 1 Simulationsschalter ("on" = Betrieb mit Simulationsfreigabe)
- 2 Federkontakte für Anzeige- und Bedienmodul
- 3 Schnittstelle für Service
- 4 Interne Verbindungsleitung zum Anschlussraum
- 5 Erdungsklemme zum Anschluss der Kabelschirmung

**Anschlussraum**

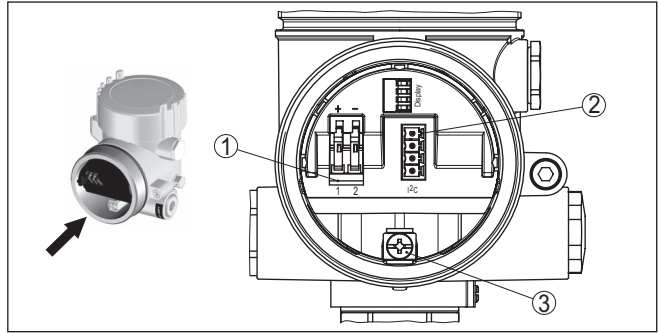


Abb. 14: Anschlussraum - Zweikammergehäuse

- 1 Federkraftklemmen für die Spannungsversorgung
- 2 Steckverbinder für Service (I<sup>2</sup>C-Schnittstelle)
- 3 Erdungsklemme zum Anschluss der Kabelschirmung

**Anschlussplan**

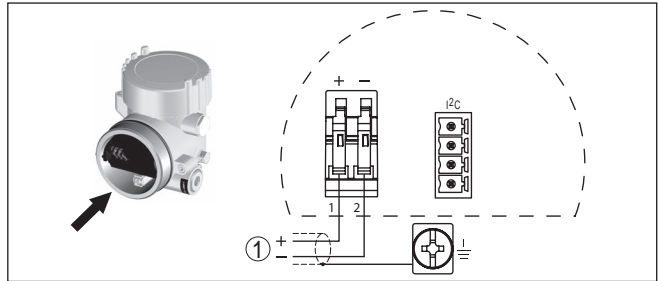


Abb. 15: Anschlussplan - Zweikammergehäuse

- 1 Spannungsversorgung, Signalausgang

**5.5 Anschlussplan - Ex d-Zweikammergehäuse**

**Gehäuseübersicht**

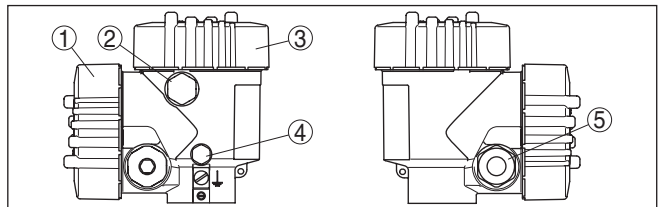


Abb. 16: Zweikammergehäuse

- 1 Gehäusedeckel - Anschlussraum
- 2 Blindstopfen oder M12 x 1-Anschlussstecker für VEGADIS 81 (optional)
- 3 Gehäusedeckel - Elektronikraum
- 4 Filterelement für Luftdruckausgleich
- 5 Kabelverschraubung

**Elektronikraum**

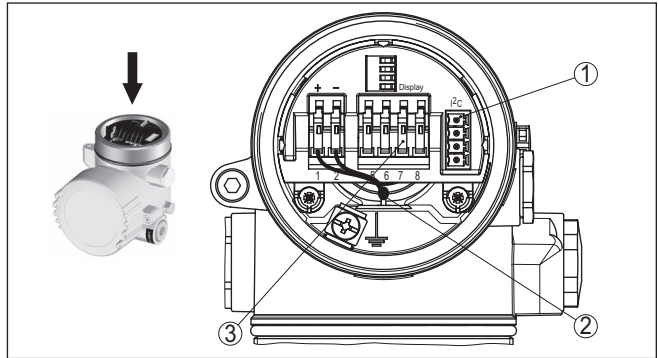


Abb. 17: Elektronikraum - Zweikammergehäuse

- 1 Steckverbinder für VEGACONNECT (I<sup>2</sup>C-Schnittstelle)
- 2 Interne Verbindungsleitung zum Anschlussraum
- 3 Anschlussklemmen für VEGADIS 81

**Anschlussraum**

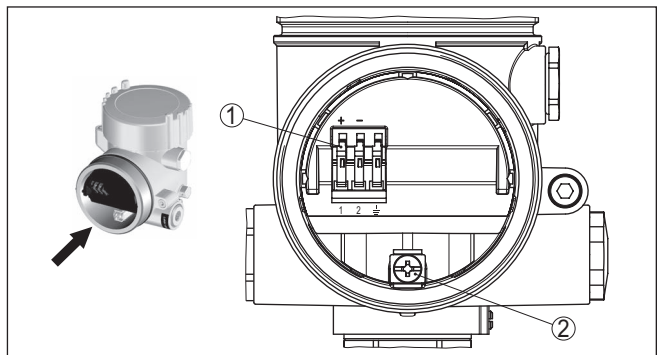


Abb. 18: Anschlussraum - Ex d ia-Zweikammergehäuse

- 1 Federkraftklemmen für die Spannungsversorgung und Kabelschirm
- 2 Erdungsklemme zum Anschluss des Kabelschirms

**Anschlussplan**

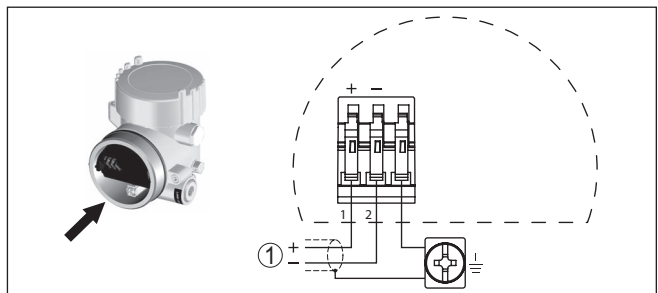


Abb. 19: Anschlussplan - Ex d ia-Zweikammergehäuse

- 1 Spannungsversorgung, Signalausgang



## 5.6 Anschlussplan - Ausführung IP66/IP68 (1 bar)

Aderbelegung Anschlusskabel

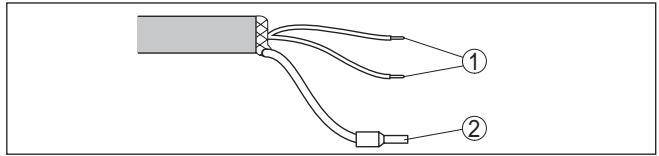


Abb. 20: Aderbelegung Anschlusskabel

- 1 Braun (+) und blau (-) zur Spannungsversorgung bzw. zum Auswertsystem
- 2 Abschirmung

## 6 In Betrieb nehmen mit dem Anzeige- und Bedienmodul PLICSCOM

### 6.1 Kurzbeschreibung

#### Funktion/Aufbau

Das Anzeige- und Bedienmodul dient zur Messwertanzeige, Bedienung und Diagnose. Es kann in folgende Gehäusevarianten und Geräte eingesetzt werden:

- Alle Sensoren der plics®-Gerätesfamilie, sowohl im Ein- als auch im Zweikammergehäuse (wahlweise im Elektronik- oder Anschlussraum)
- Externe Anzeige- und Bedieneinheit VEGADIS 61

### 6.2 Anzeige- und Bedienmodul einsetzen

#### Anzeige- und Bedienmodul ein-/ausbauen

Das Anzeige- und Bedienmodul kann jederzeit in den Sensor eingesetzt und wieder entfernt werden. Eine Unterbrechung der Spannungsversorgung ist hierzu nicht erforderlich.

Gehen Sie wie folgt vor:

1. Gehäusedeckel abschrauben
2. Anzeige- und Bedienmodul in die gewünschte Position auf die Elektronik setzen (vier Positionen im 90°-Versatz sind wählbar) und nach rechts bis zum Einrasten drehen.
3. Gehäusedeckel mit Sichtfenster fest verschrauben

Der Ausbau erfolgt sinngemäß umgekehrt.

Das Anzeige- und Bedienmodul wird vom Sensor versorgt, ein weiterer Anschluss ist nicht erforderlich.



Abb. 21: Anzeige- und Bedienmodul im Einkammergehäuse einsetzen



**Hinweis:**

Falls Sie das Gerät mit einem Anzeige- und Bedienmodul zur ständigen Messwertanzeige nachrüsten wollen, ist ein erhöhter Deckel mit Sichtfenster erforderlich.

**6.3 Bediensystem**

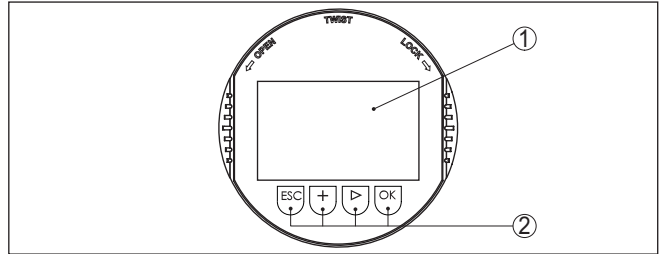


Abb. 22: Anzeige- und Bedienelemente

- 1 LC-Display
- 2 Anzeige der Menüpunktnummer
- 3 Bedientasten

**Tastenfunktionen**

- **[OK]-Taste:**
  - In die Menüübersicht wechseln
  - Ausgewähltes Menü bestätigen
  - Parameter editieren
  - Wert speichern
- **[>]-Taste zur Auswahl von:**
  - Menüwechsel
  - Listeneintrag auswählen
  - Editierposition wählen
- **[+]-Taste:**
  - Wert eines Parameters verändern
- **[ESC]-Taste:**
  - Eingabe abbrechen
  - In übergeordnetes Menü zurückspringen

**Bediensystem**

Sie bedienen das Gerät über die vier Tasten des Anzeige- und Bedienmoduls. Auf dem LC-Display werden die einzelnen Menüpunkte angezeigt. Die Funktion der einzelnen Tasten finden Sie in der vorhergehenden Darstellung.

**Zeitfunktionen**

Bei einmaligem Betätigen der **[+]**- und **[>]**-Tasten ändert sich der editierte Wert bzw. der Cursor um eine Stelle. Bei Betätigen länger als 1 s erfolgt die Änderung fortlaufend.

Gleichzeitiges Betätigen der **[OK]**- und **[ESC]**-Tasten für mehr als 5 s bewirkt einen Rücksprung ins Grundmenü. Dabei wird die Menüsprache auf "Englisch" umgeschaltet.

Ca. 60 Minuten nach der letzten Tastenbetätigung wird ein automatischer Rücksprung in die Messwertanzeige ausgelöst. Dabei gehen die noch nicht mit **[OK]** bestätigten Werte verloren.

## 6.4 Inbetriebnahmeschritte

### Einschaltphase

Nach dem Anschluss des VEGACAL 65 an die Spannungsversorgung bzw. nach Spannungswiederkehr führt das Gerät zunächst ca. 30 Sekunden lang einen Selbsttest durch. Folgende Schritte werden durchlaufen:

- Interne Prüfung der Elektronik
- Anzeige des Gerätetyps, der Firmwareversion sowie des Sensor-TAGs (Sensorbezeichnung)
- Statusbyte geht kurz auf Störung

Danach wird der aktuelle Messwert angezeigt und das zugehörige digitale Ausgangssignal auf die Leitung ausgegeben.<sup>1)</sup>

### Parametrierung

Der VEGACAL 65 misst die Kapazität des jeweils enthaltenen Mediums. Um die eigentliche Füllguthöhe anzeigen zu können, muss eine Zuweisung der gemessenen Kapazität zur prozentualen Höhe erfolgen. Zur Durchführung dieses Abgleichs wird die Kapazität bei leerem und vollem Behälter eingegeben.

Wenn der Behälter nicht komplett entleert oder befüllt werden kann, können Sie den Abgleich auch mit zwei anderen bekannten Füllhöhen durchführen - beispielsweise mit 10 % und 90 %. Die Füllhöhen für den Leer- und Vollabgleich sollten aber eine möglichst große Differenz zueinander haben.

Anhand dieser Eingaben wird dann die eigentliche Füllhöhe errechnet.

Der VEGACAL 65 muss dazu eingebaut sein. Für diesen Abgleich ist eine Änderung des Füllstandes erforderlich.

Im Hauptmenüpunkt "*Grundeinstellung*" sollten zur optimalen Einstellung der Messung die einzelnen Untermenüpunkte nacheinander ausgewählt und mit den richtigen Parametern versehen werden.



#### Tipp:

Wenn das Anzeige- und Bedienmodul als Anzeige an der Messsonde verbleibt, empfiehlt es sich, die Sensordaten im Anzeige- und Bedienmodul zu speichern.

Nutzen Sie hierzu die Kopierfunktion "Sensordaten kopieren".

Beginnen Sie nun Ihre Parametrierung mit folgenden Menüpunkten der Grundeinstellung:

### Min.-Abgleich durchführen

Protokollieren Sie zur Sicherheit die Abgleichwerte des Voll- und Leerabgleichs. Falls ein Abgleichvorgang fehlschlägt, müssen Sie die Behälterbefüllung nicht mehr verändern.

Im Falle eines Elektronikaustauschs können diese Werte noch einmal hilfreich sein.

<sup>1)</sup> Die Werte entsprechen dem aktuellen Füllstand sowie den bereits durchgeführten Einstellungen, z. B. dem Werksabgleich.

	%	Wert
Leerabgleich		
Vollabgleich		

Tab. 1: Abgleichprotokoll



**Tipp:**

Für den Min.-Abgleich benötigen Sie den Behälter einmal möglichst weit entleert und für den Max.-Abgleich möglichst hoch befüllt. Sollte der Behälter bereits befüllt sein, beginnen Sie mit dem Max.-Abgleich.

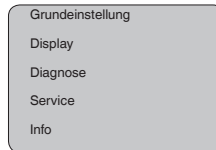


**Hinweis:**

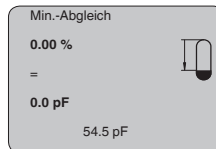
Der Behälter sollte beim Min.-Abgleich möglichst leer sein.

Gehen Sie wie folgt vor:

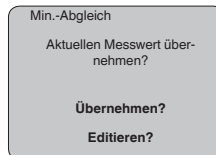
1. Wechseln von der Messwertanzeige ins Hauptmenü durch Drücken von **[OK]**.



2. Den Menüpunkt "Grundeinstellung" mit **[->]** auswählen und mit **[OK]** bestätigen. Nun wird der Menüpunkt "Min.-Abgleich" angezeigt.



3. Mit **[OK]** den Abgleichwert zum Editieren vorbereiten. Mit **[OK]** in das Auswahlfenster wechseln.



4. Den aktuellen Messwert übernehmen oder mit "editieren" in das Editierfenster wechseln. Zum Editieren den Cursor mit **[->]** auf die gewünschte Stelle setzen. Den gewünschten Prozentwert mit **[+]** einstellen und mit **[OK]** speichern. Der Cursor springt nun auf den Kapazitätswert.
5. Passend zum Prozentwert den unten angezeigten aktuellen Kapazitätswert in pF für den leeren Behälter eingeben.
6. Speichern der Einstellungen mit **[OK]** und wechseln mit **[->]** zum Max.-Abgleich.

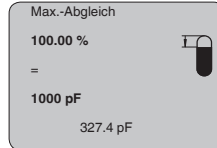
**Max.-Abgleich durchführen**

Befüllen Sie den Behälter auf einen möglichst hohen Füllstand.

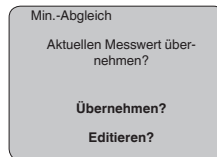
**Hinweis:**

Der Behälter sollte beim Max.-Abgleich möglichst voll sein. Damit wird der Abgleich genauer.

Gehen Sie wie folgt vor:



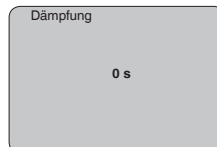
1. Mit **[OK]** den Abgleichwert zum Editieren vorbereiten. Mit **[OK]** in das Auswahlfenster wechseln.



2. Den aktuellen Messwert übernehmen oder mit "editieren" in das Editierfenster wechseln. Zum Editieren den Cursor mit **[->]** auf die gewünschte Stelle setzen. Den gewünschten Prozentwert mit **[+]** einstellen und mit **[OK]** speichern. Der Cursor springt nun auf den Kapazitätswert.
3. Passend zum Prozentwert den unten angezeigten aktuellen Kapazitätswert in pF für den vollen Behälter eingeben.
4. Speichern der Einstellungen mit **[OK]**.

**Grundeinstellung - Dämpfung**

Um Schwankungen in der Messwertanzeige z. B. durch unruhige Mediumoberflächen zu unterdrücken, kann eine Dämpfung eingestellt werden. Diese Zeit darf zwischen 0 und 999 Sekunden liegen. Beachten Sie bitte, dass damit aber auch die Reaktionszeit der gesamten Messung länger wird und der Sensor auf schnelle Messwertveränderungen nur noch verzögert reagiert. In der Regel genügt eine Zeit von wenigen Sekunden, um die Messwertanzeige weit gehend zu beruhigen.

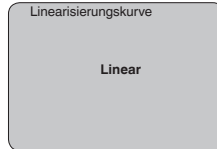


Geben Sie die gewünschten Parameter über die entsprechenden Tasten ein, speichern Sie Ihre Eingaben und springen Sie mit der **[->]**-Taste zum nächsten Menüpunkt.

**Grundeinstellung - Linearisierungskurve**

Eine Linearisierung ist bei allen Behältern erforderlich, bei denen das Behältervolumen nicht linear mit der Füllstandhöhe ansteigt - z. B. bei einem liegenden Rundtank oder Kugeltank - und die Anzeige

oder Ausgabe des Volumens gewünscht ist. Für diese Behälter sind entsprechende Linearisierungskurven hinterlegt. Sie geben das Verhältnis zwischen prozentualer Füllstandhöhe und dem Behältervolumen an. Durch Aktivierung der passenden Kurve wird das prozentuale Behältervolumen korrekt angezeigt. Falls das Volumen nicht in Prozent, sondern beispielsweise in Liter oder Kilogramm angezeigt werden soll, kann zusätzlich eine Skalierung im Menüpunkt "Display" eingestellt werden.



Geben Sie die gewünschten Parameter über die entsprechenden Tasten ein, speichern Sie Ihre Eingaben und springen Sie mit der [->]-Taste zum nächsten Menüpunkt.

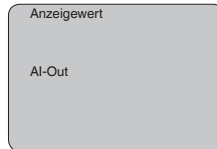
**Menübereich Display**

**Display - Anzeigewert**

Die Radar-, Geführte Mikrowelle- und Ultraschallsensoren liefern folgende Messwerte:

- SV1 (Secondary Value 1): Prozentwert nach Abgleich
- SV2 (Secondary Value 2): Distanzwert vor Abgleich
- PV (Primary Value): Linearisierter Prozentwert
- AI FB1 (Out)

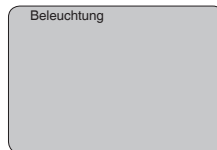
Im Menü "Display" definieren Sie, welcher dieser Werte auf dem Display angezeigt wird.



**Display - Beleuchtung**

Eine werkseitig integrierte Hintergrundbeleuchtung ist über das Bedienmenü zuschaltbar. Die Funktion ist von der Höhe der Betriebsspannung abhängig. Siehe "Technische Daten/Spannungsversorgung".

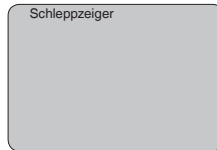
Zur Erhaltung der Gerätefunktion wird die Beleuchtung bei nicht ausreichender Spannungsversorgung vorübergehend abgeschaltet.



In der Werkseinstellung ist die Beleuchtung ausgeschaltet.

**Diagnose - Schleppzeiger** Im Sensor werden jeweils minimale und maximale Messwerte gespeichert. Im Menüpunkt "*Schleppzeiger*" werden die Werte angezeigt.

- Min.- und Max.-Distanz in m(d)
- Min.- und Max.-Temperatur

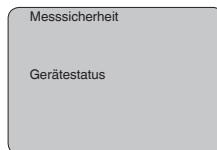


**Diagnose - Gerätestatus** In diesem Menüpunkt wird der Gerätestatus angezeigt. Wird durch den Sensor kein Fehler erkannt, so erfolgt die Anzeige "OK". Wird ein Fehler festgestellt, so erfolgt sensorspezifisch eine blinkende Fehlermeldung, z. B. "E013". Der Fehler wird zusätzlich im Klartext angezeigt z. B. "Kein Messwert vorhanden".



**Information:**

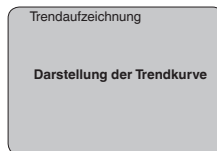
Die Fehlermeldung sowie die Klartextanzeige erfolgen ebenfalls in der Messwertanzeige.



**Trendaufzeichnung**

Mit dem Start einer "**Trendkurve**" werden je nach Sensor bis zu 3000 Messwerte aufgezeichnet. Die Werte können anschließend über einer Zeitachse dargestellt werden. Die jeweils ältesten Messwerte werden wieder gelöscht.

Die dargestellten Messwerte sind in der Einheit pF.



**Information:**

Bei der Auslieferung vom Werk ist die Trendaufzeichnung nicht aktiv. Sie muss vom Anwender über den Menüpunkt "*Trendkurve starten*" gestartet werden.

**Service - Simulation**

In diesem Menüpunkt simulieren Sie beliebige Füllstand- und Druckwerte über den Stromausgang. Damit lässt sich der Signalweg, z. B. über nachgeschaltete Anzeigegeräte oder die Eingangskarte des Leitsystems testen.

Folgende Simulationsgrößen stehen zur Auswahl:

- Prozent



- Strom
- Druck (bei Druckmessumformern)
- Distanz (bei Radar und Geführtes Radar (TDR))

Bei Profibus PA-Sensoren erfolgt die Auswahl des simulierten Wertes über den "Channel" im Menü "Grundeinstellungen".

So starten Sie die Simulation:

1. **[OK]** drücken
2. Mit **[->]** die gewünschte Simulationsgröße auswählen und mit **[OK]** bestätigen.
3. Mit **[+]** und **[->]** den gewünschten Zahlenwert einstellen.
4. **[OK]** drücken

Die Simulation läuft nun, dabei wird bei 4 ... 20 mA/HART ein Strom bzw. bei Profibus PA oder Foundation Fieldbus ein digitaler Wert ausgegeben.

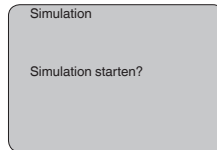
So brechen Sie die Simulation ab:

→ **[ESC]** drücken



**Information:**

10 Minuten nach der letzten Tastenbetätigung wird die Simulation automatisch abgebrochen.



**Reset**

**Grundeinstellung**

Wenn die Funktion "Reset" durchgeführt wird, setzt der Sensor alle Einstellungen auf Werkseinstellung zurück.

Folgende Werte werden rückgesetzt:

Funktion	Resetwert
Max.-Abgleich	3000 pF
Min.-Abgleich	0 pF
Dämpfung ti	0 s
Linearisierung	Linear
Sensor-TAG	Sensor
Display	AI-Out 1

**Spezialparameter**

Alle Spezialparameter werden auf Auslieferungszustand zurückgesetzt.

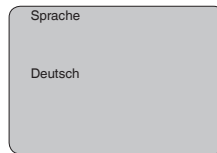
**Schleppzeiger**

Die Min.- und Max.-Werte werden auf den aktuellen Wert zurückgesetzt.

**Service - Sprache**

Der Sensor ist werkseitig auf die bestellte Landessprache eingestellt. In diesem Menüpunkt ändern Sie die Landessprache. Folgende Sprachen stehen ab der Softwareversion 3.50 zur Auswahl:

- Deutsch
- English
- Français
- Español
- Pycckuu
- Italiano
- Netherlands
- Japanese
- Chinese

**Sensordaten kopieren**

Mit dieser Funktion werden:

- Parametrierdaten aus dem Sensor in das Anzeige- und Bedienmodul gelesen
- Parametrierdaten aus dem Anzeige- und Bedienmodul in den Sensor geschrieben

Die Daten werden in einem EEPROM-Speicher im Anzeige- und Bedienmodul dauerhaft gespeichert und bleiben auch bei Spannungsausfall erhalten. Sie können von dort aus in einen oder mehrere Sensoren geschrieben oder zur Datensicherung für einen eventuellen Sensortausch aufbewahrt werden.

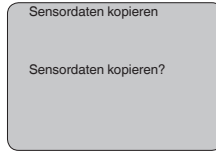
Die Art und der Umfang der kopierten Daten hängen vom jeweiligen Sensor ab.

**Information:**

Vor dem Schreiben der Daten in den Sensor wird geprüft, ob die Daten zum Sensor passen. Falls die Daten nicht passen, so erfolgt eine Fehlermeldung bzw. wird die Funktion blockiert. Beim Schreiben der Daten in den Sensor wird angezeigt, von welchem Gerätetyp die Daten stammen und welche TAG-Nummer dieser Sensor hatte.

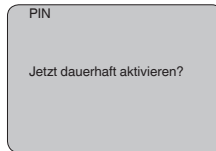
Folgende Punkte werden geprüft:

- Softwareversion
- WHG-Zulassung
- SIL aktiviert
- Messprinzip
- Signalausgang



**Service - PIN**

In diesem Menüpunkt wird die PIN dauerhaft aktiviert/deaktiviert. Mit der Eingabe einer 4-stelligen PIN schützen Sie die Sensordaten vor unerlaubtem Zugriff und unbeabsichtigten Veränderungen. Ist die PIN dauerhaft aktiviert, so kann sie in jedem Menüpunkt temporär (d. h. für ca. 60 Minuten) deaktiviert werden. Die PIN bei Auslieferung ist 0000.



Bei aktiver PIN sind nur noch folgende Funktionen zulässig:

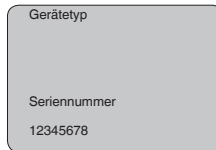
- Menüpunkte anwählen und Daten anzeigen
- Daten aus dem Sensor in das Anzeige- und Bedienmodul einlesen

**Menübereich Info**

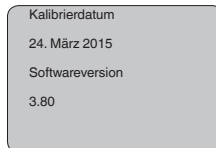
**Info**

In diesem Menü lesen Sie die wichtigsten Information zum Sensor aus:

- Gerätetyp
- Seriennummer: 8-stellige Zahl, z. B. 12345678



- Kalibrierdatum: Datum der werkseitigen Kalibrierung
- Softwareversion: Ausgabestand der Sensorssoftware



- Letzte Änderung über PC: Das Datum der letzten Änderung von Sensorparametern über PC

Letzte Änderung über PC

- Device-ID
- Sensor-TAG

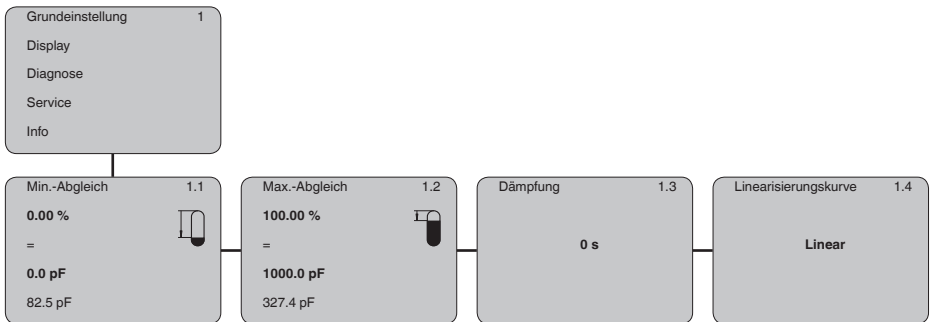
Device ID  
 < max. 32 Zeichen >  
 Sensor-TAG (PD\_TAG)  
 < max. 32 Zeichen >

- Sensormerkmale, z. B. Zulassung, Prozessanschluss, Dichtung, Messzelle, Messbereich, Elektronik, Gehäuse, Kabeleinführung, Stecker, Kabellänge etc.

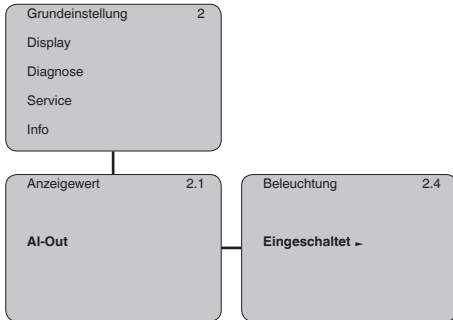
Sensormerkmale  
 Jetzt anzeigen?

## 6.5 Menüplan

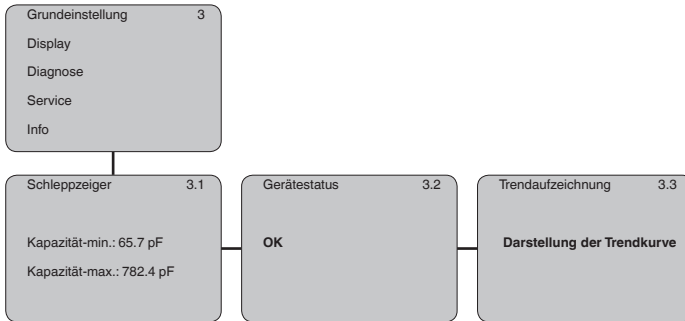
### Grundeinstellung



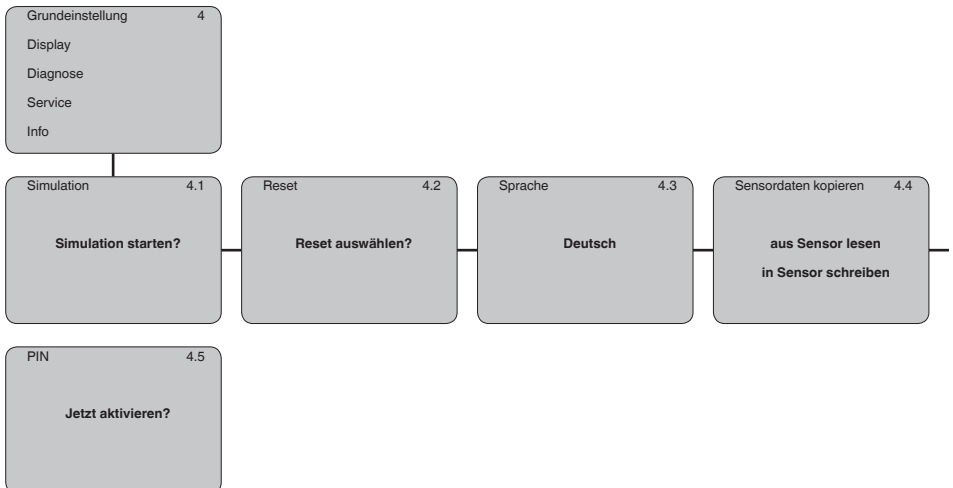
**Display**



**Diagnose**

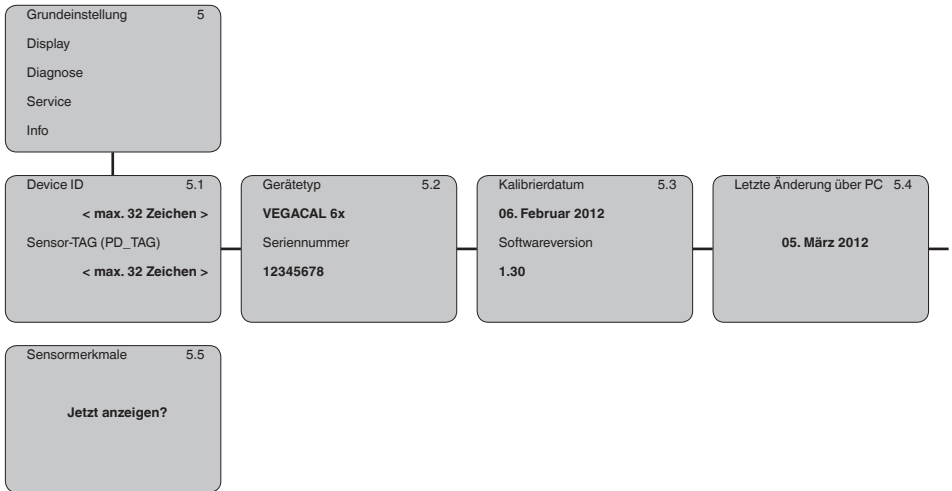


**Service**



30035-DE-230426

## Info



## 6.6 Sicherung der Parametrierdaten

### Auf Papier

Es wird empfohlen, die eingestellten Daten zu notieren, z. B. in dieser Betriebsanleitung und anschließend zu archivieren. Sie stehen damit für mehrfache Nutzung bzw. für Servicezwecke zur Verfügung.

### Im Anzeige- und Bedienmodul

Ist das Gerät mit einem Anzeige- und Bedienmodul ausgestattet, so können die Parametrierdaten darin gespeichert werden. Die Daten bleiben dort auch bei einem Ausfall der Sensorversorgung dauerhaft gespeichert. Die Vorgehensweise wird im Menüpunkt "Sensordaten kopieren" beschrieben.

## 7 In Betrieb nehmen mit PACTware und anderen Bedienprogrammen

### 7.1 Den PC anschließen

#### VEGACONNECT direkt am Sensor

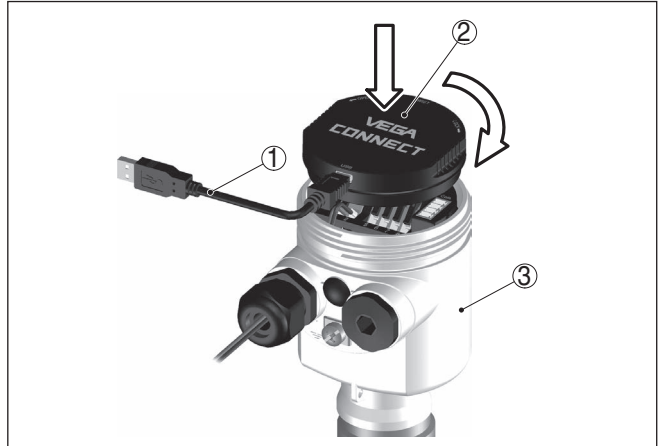


Abb. 23: Anschluss des PCs via Schnittstellenadapter VEGACONNECT direkt am Sensor

- 1 USB-Kabel zum PC
- 2 Schnittstellenadapter VEGACONNECT
- 3 Sensor

#### VEGACONNECT extern

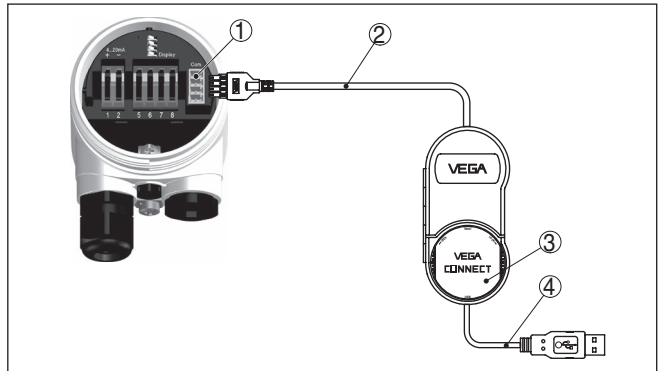


Abb. 24: Anschluss via Schnittstellenadapter VEGACONNECT extern

- 1 I<sup>2</sup>C-Bus (Com.)-Schnittstelle am Sensor
- 2 I<sup>2</sup>C-Anschlusskabel des VEGACONNECT
- 3 Schnittstellenadapter VEGACONNECT
- 4 USB-Kabel zum PC

Erforderliche Komponenten:

- VEGACAL 65

- PC mit PACTware und passendem VEGA-DTM
- VEGACONNECT
- Speisegerät oder Auswertsystem

## 7.2 Parametrierung mit PACTware

### Voraussetzungen

Zur Parametrierung des Gerätes über einen Windows-PC ist die Konfigurationssoftware PACTware und ein passender Gerätetreiber (DTM) nach dem FDT-Standard erforderlich. Die jeweils aktuelle PACTware-Version sowie alle verfügbaren DTMs sind in einer DTM Collection zusammengefasst. Weiterhin können die DTMs in andere Rahmenapplikationen nach FDT-Standard eingebunden werden.



### Hinweis:

Um die Unterstützung aller Gerätefunktionen sicherzustellen, sollten Sie stets die neueste DTM Collection verwenden. Weiterhin sind nicht alle beschriebenen Funktionen in älteren Firmwareversionen enthalten. Die neueste Gerätesoftware können Sie von unserer Homepage herunterladen. Eine Beschreibung des Updateablaufs ist ebenfalls im Internet verfügbar.

Die weitere Inbetriebnahme wird in der Betriebsanleitung "DTM Collection/PACTware" beschrieben, die jeder DTM Collection beiliegt und über das Internet heruntergeladen werden kann. Weiterführende Beschreibungen sind in der Online-Hilfe von PACTware und den DTMs enthalten.

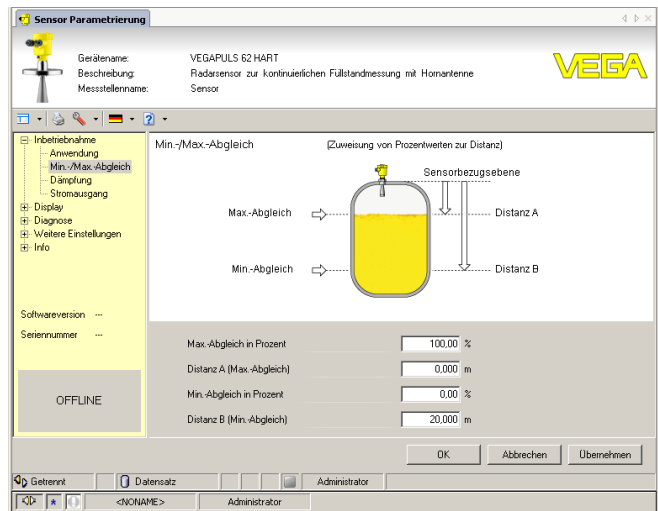


Abb. 25: Beispiel einer DTM-Ansicht

### Standard-/Vollversion

Alle Geräte-DTMs gibt es als kostenfreie Standardversion und als kostenpflichtige Vollversion. In der Standardversion sind alle Funktionen für eine komplette Inbetriebnahme bereits enthalten. Ein Assistent zum einfachen Projektaufbau vereinfacht die Bedienung



erheblich. Auch das Speichern/Drucken des Projektes sowie eine Import-/Exportfunktion sind Bestandteil der Standardversion.

In der Vollversion ist zusätzlich eine erweiterte Druckfunktion zur vollständigen Projektdokumentation sowie die Speichermöglichkeit von Messwert- und Echokurven enthalten. Weiterhin ist hier ein Tankkalkulationsprogramm sowie ein Multiviewer zur Anzeige und Analyse der gespeicherten Messwert- und Echokurven verfügbar.

Die Standardversion kann unter [www.vega.com/downloads](http://www.vega.com/downloads) heruntergeladen werden. Die Vollversion erhalten Sie auf einer CD über Ihre zuständige Vertretung.

### **7.3 Parametrierung mit AMS™ und PDM**

Für VEGA-Sensoren stehen auch Gerätebeschreibungen als DD bzw. EDD für die Bedienprogramme AMS™ und PDM zur Verfügung. Die Gerätebeschreibungen sind in den aktuellen Versionen von AMS™ und PDM bereits enthalten.

Bei älteren Versionen von AMS™ und PDM können diese kostenfrei über das Internet heruntergeladen werden. Gehen Sie hierzu auf [www.vega.com](http://www.vega.com).

### **7.4 Sicherung der Parametrierdaten**

Es wird empfohlen, die Parametrierdaten zu dokumentieren bzw. zu speichern. Sie stehen damit für mehrfache Nutzung bzw. für Servicezwecke zur Verfügung.

Die VEGA DTM Collection und PACTware in der lizenzierten, professionellen Version bieten Ihnen die geeigneten Werkzeuge für eine systematische Projektspeicherung und -dokumentation.

## 8 In Betrieb nehmen mit Smartphone/Tablet/PC/Notebook über Bluetooth

### 8.1 Vorbereitungen

Stellen Sie sicher, dass die Bluetooth-Funktion des Anzeige- und Bedienmoduls aktiviert ist. Dazu muss der Schalter auf der Unterseite auf "On" stehen.

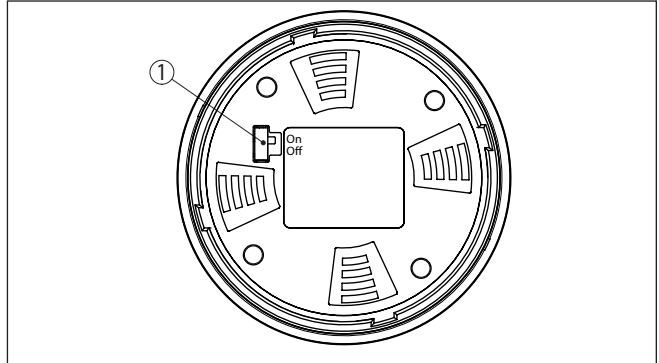


Abb. 26: Bluetooth aktivieren

1 Bluetooth-Schalter

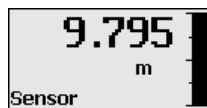
On Bluetooth aktiv

Off Bluetooth nicht aktiv

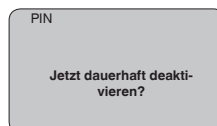
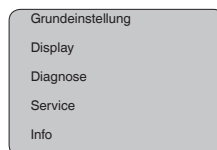
### Sensor-PIN ändern

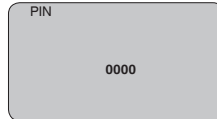
Das Sicherheitskonzept der Bluetooth-Bedienung erfordert es zwingend, dass die Werkseinstellung der Sensor-PIN geändert wird. Damit wird ein unbefugter Zugriff auf den Sensor verhindert.

Die Werkseinstellung der Sensor-PIN ist "0000". Ändern Sie zunächst die Sensor-PIN im Bedienmenü des jeweiligen Sensors, z. B. in "1111".

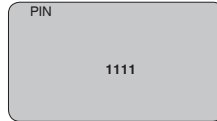


Wechseln Sie mit "OK" zum Eingabemenü.





Ändern Sie die PIN, z. B. in "1111".

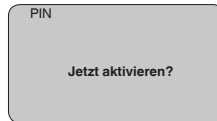


Damit ist die PIN dauerhaft deaktiviert.

Die Anzeige wechselt sofort in die Aktivierung der PIN.

Mit "ESC" brechen Sie die Aktivierung der PIN ab.

Mit "OK" können Sie eine PIN eingeben und aktivieren.



Nach Ändern der Sensor-PIN kann die Sensorbedienung wieder freigegeben werden. Für den Zugang (Authentifizierung) mit Bluetooth ist die geänderte PIN weiterhin wirksam.



**Information:**

Die Bluetooth-Kommunikation funktioniert nur, wenn sich die aktuelle Sensor-PIN von der Werkseinstellung "0000" unterscheidet.

**8.2 Verbindung herstellen**

**Smartphone/Tablet**

Starten Sie die Bedien-App und wählen Sie die Funktion "Inbetriebnahme". Das Smartphone/Tablet sucht automatisch Bluetooth-fähige Geräte in der Umgebung.

**PC/Notebook**

Starten Sie PACTware und den VEGA-Projektassistenten. Wählen Sie die Gerätesuche über Bluetooth und starten Sie die Suchfunk-

**Vorbereitungen**

tion. Das Gerät sucht automatisch Bluetooth-fähige Geräte in der Umgebung.

### Verbindung aufbauen

Die Meldung "Gerätesuche läuft" wird angezeigt.

Alle gefundenen Geräte werden im Bedienfenster aufgelistet. Die Suche wird automatisch kontinuierlich fortgesetzt.

Wählen Sie in der Geräteliste das gewünschte Gerät aus.

Die Meldung "Verbindungsaufbau läuft" wird angezeigt.

### Authentifizieren

Für den allerersten Verbindungsaufbau müssen sich Bediengerät und Sensor gegenseitig authentifizieren. Nach erfolgreicher Authentifizierung funktioniert ein weiterer Verbindungsaufbau ohne Authentifizierung.

Geben Sie dann im nächsten Menüfenster zur Authentifizierung die 4-stellige Sensor-PIN ein.

## 8.3 Sensorparametrierung

Die Sensorparametrierung erfolgt über die Bedien-App beim Smartphone/Tablet bzw. den DTM beim PC/Notebook.

### App-Ansicht

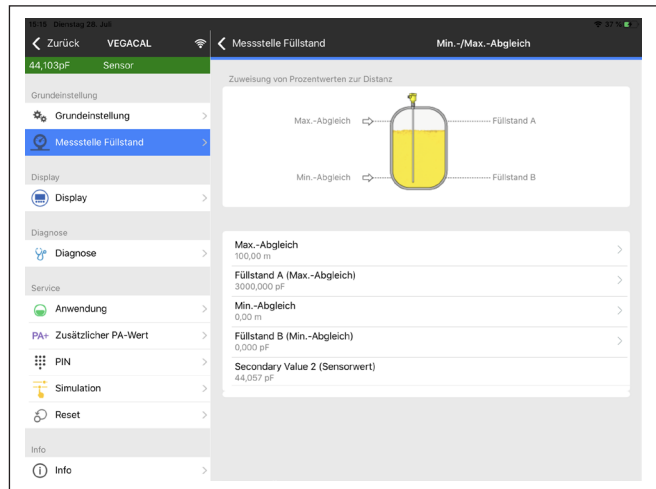


Abb. 27: Beispiel einer App-Ansicht - Inbetriebnahme Sensorabgleich

## 9 Diagnose und Service

### 9.1 Instandhalten

#### Wartung

Bei bestimmungsgemäßer Verwendung ist im Normalbetrieb keine besondere Wartung erforderlich.

#### Reinigung

Die Reinigung trägt dazu bei, dass Typschild und Markierungen auf dem Gerät sichtbar sind.

Beachten Sie hierzu folgendes:

- Nur Reinigungsmittel verwenden, die Gehäuse, Typschild und Dichtungen nicht angreifen
- Nur Reinigungsmethoden einsetzen, die der Geräteschutzart entsprechen

### 9.2 Störungen beseitigen

#### Verhalten bei Störungen

Es liegt in der Verantwortung des Anlagenbetreibers, geeignete Maßnahmen zur Beseitigung aufgetretener Störungen zu ergreifen.

#### Störungsursachen

Das Gerät bietet Ihnen ein Höchstmaß an Funktionssicherheit. Dennoch können während des Betriebes Störungen auftreten. Diese können z. B. folgende Ursachen haben:

- Sensor
- Prozess
- Spannungsversorgung
- Signalauswertung

#### Störungsbeseitigung

Die ersten Maßnahmen sind die Überprüfung des Ausgangssignals sowie die Auswertung von Fehlermeldungen über das Anzeige- und Bedienmodul. Die Vorgehensweise wird unten beschrieben. Weitere umfassende Diagnosemöglichkeiten bietet Ihnen ein PC mit der Software PACTware und dem passenden DTM. In vielen Fällen lassen sich die Ursachen auf diesem Wege feststellen und die Störungen so beseitigen.

#### Verhalten nach Störungsbeseitigung

Je nach Störungsursache und getroffenen Maßnahmen sind ggf. die in Kapitel "*In Betrieb nehmen*" beschriebenen Handlungsschritte erneut zu durchlaufen bzw. auf Plausibilität und Vollständigkeit zu überprüfen.

#### 24 Stunden Service-Hotline

Sollten diese Maßnahmen dennoch zu keinem Ergebnis führen, rufen Sie in dringenden Fällen die VEGA Service-Hotline an unter Tel. **+49 1805 858550**.

Die Hotline steht Ihnen auch außerhalb der üblichen Geschäftszeiten an 7 Tagen in der Woche rund um die Uhr zur Verfügung.

Da wir diesen Service weltweit anbieten, erfolgt die Unterstützung in englischer Sprache. Der Service ist kostenfrei, es fallen lediglich die üblichen Telefongebühren an.

**Foundation Fieldbus  
überprüfen**

Die folgende Tabelle beschreibt mögliche Fehler und hilft bei der Beseitigung:

Fehler	Ursache	Beseitigung
Bei Anschluss eines weiteren Gerätes fällt das H1-Segment aus	Max. Speisestrom des Segmentkopplers überschritten	Stromaufnahme messen, Segment verkleinern
Messwert auf dem Anzeige- und Bedienmodul stimmt nicht mit dem in der SPS überein	Im Menüpunkt "Display - Anzeigewert" ist nicht auf "Al-Out" eingestellt	Werte überprüfen und ggf. korrigieren
Gerät erscheint nicht im Verbindungsaufbau	Profibus-DP-Leitung verpolt	Leitung überprüfen und ggf. korrigieren
	Terminierung nicht korrekt	Terminierung am Busanfang und -ende prüfen und ggf. nach Spezifikation terminieren
	Gerät nicht am Segment angeschlossen	Überprüfen und ggf. korrigieren



Bei Ex-Anwendungen sind die Regeln für die Zusammenschaltung von eigensicheren Stromkreisen zu beachten.

**Fehlermeldungen über  
das Anzeige- und Bedien-  
modul**

Fehler	Ursache	Beseitigung
E013	Kein Messwert vorhanden	<ul style="list-style-type: none"> <li>● Kurzschluss wegen Brückenbildung durch leitfähige Anhaftungen zwischen Prozessanschluss und Elektrode</li> <li>● Anhaftungen beseitigen, evtl. Abschirmrohr montieren</li> </ul>
	Kurzschluss innerhalb der Messsonde, z. B. durch Feuchtigkeit im Gehäuse	<ul style="list-style-type: none"> <li>● Elektronikeinsatz aus der Messsonde entfernen und den Widerstand zwischen den gekennzeichneten Steckeranschlüssen gemäß Abbildung in Abschnitt "Widerstand innerhalb der Messsonde prüfen" prüfen.</li> <li>● Zwischen keinem der Anschlüsse darf eine Verbindung bestehen (hochohmig)</li> <li>● Falls dennoch eine Verbindung besteht, Gerät austauschen bzw. zur Reparatur einsenden</li> </ul>
E017	Abgleichspanne zu klein	Abgleich erneut durchführen, dabei den Abstand zwischen Min.- und Max.-Abgleich vergrößern
E036	Keine lauffähige Sensorsoftware	Softwareupdate durchführen bzw. Gerät zur Reparatur einsenden
E113	Kommunikationskonflikt	Gerät austauschen bzw. zur Reparatur einsenden

**9.3 Elektronikeinsatz tauschen**

Bei einem Defekt kann der Elektronikeinsatz durch den Anwender getauscht werden.



Bei Ex-Anwendungen darf nur ein Gerät und ein Elektronikeinsatz mit entsprechender Ex-Zulassung eingesetzt werden.

Falls vor Ort kein Elektronikeinsatz verfügbar ist, kann dieser über die für Sie zuständige Vertretung bestellt werden. Die Elektronikeinsätze

sind auf den jeweiligen Sensor abgestimmt und unterscheiden sich zudem im Signalausgang bzw. in der Spannungsversorgung.

Der neue Elektronikeinsatz muss mit den Werkseinstellungen des Sensors geladen werden. Hierzu gibt es folgende Möglichkeiten:

- Im Werk
- Vor Ort durch den Anwender

In beiden Fällen ist die Angabe der Seriennummer des Sensors erforderlich. Die Seriennummer finden Sie auf dem Typschild des Gerätes, im Inneren des Gehäuses sowie auf dem Lieferschein zum Gerät.

Beim Laden vor Ort müssen zuvor die Auftragsdaten vom Internet heruntergeladen werden (siehe Betriebsanleitung "*Elektronikeinsatz*").



#### **Information:**

Alle anwendungsspezifischen Einstellungen müssen neu eingegeben werden. Deshalb müssen Sie nach dem Elektronikaustausch eine Neu-Inbetriebnahme durchführen.

Wenn Sie bei der Erst-Inbetriebnahme des Sensors die Daten der Parametrierung gespeichert haben, können Sie diese wieder auf den Ersatz-Elektronikeinsatz übertragen. Eine Neu-Inbetriebnahme ist dann nicht mehr erforderlich.

## **9.4 Elektrode kürzen**

Die Elektrode (Seil) kann beliebig gekürzt werden.

1. Die beiden Gewindestifte am Straffgewicht lösen (Innensechskant) und die Gewindestifte herausdrehen.
2. Seil aus dem Straffgewicht herausziehen.
3. Um ein Verspleißen des Stahlseils beim Abschneiden zu verhindern, das Seil vor dem Kürzen mit einem LötKolben oder einer Lötflamme um die Schnittstelle herum verzinnen oder mit einem Draht stramm zusammenbinden.
4. Seil mit Trennscheibe oder Metallsäge am unteren Ende ablängen. Dabei auf die korrekte Länge achten.

### **Elektrode kürzen**

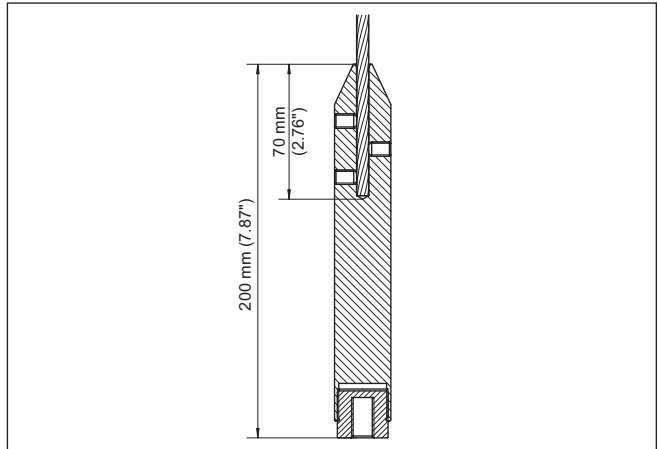


Abb. 28: Straffgewicht berücksichtigen und Seil entsprechend kürzen

5. Straffgewicht wieder bündig auf das Seil schieben und mit den beiden Gewindestiften fixieren.
6. Abgleich erneut durchführen. Siehe dazu "Inbetriebnahmeschritte, Min.-Abgleich durchführen - Max.-Abgleich durchführen".

## 9.5 Vorgehen im Reparaturfall

Ein Geräterücksendeblatt sowie detaillierte Informationen zur Vorgehensweise finden Sie im Downloadbereich auf unserer Homepage. Sie helfen uns damit, die Reparatur schnell und ohne Rückfragen durchzuführen.

Gehen Sie im Reparaturfall wie folgt vor:

- Für jedes Gerät ein Formular ausdrucken und ausfüllen
- Das Gerät reinigen und bruchstabil verpacken
- Das ausgefüllte Formular und eventuell ein Sicherheitsdatenblatt außen auf der Verpackung anbringen
- Adresse für Rücksendung bei der für Sie zuständigen Vertretung erfragen. Sie finden diese auf unserer Homepage.



## 10 Ausbauen

### 10.1 Ausbauschritte

**Warnung:**

Achten Sie vor dem Ausbauen auf gefährliche Prozessbedingungen wie z. B. Druck im Behälter oder Rohrleitung, hohe Temperaturen, aggressive oder toxische Medien etc.

Beachten Sie die Kapitel "*Montieren*" und "*An die Spannungsversorgung anschließen*" und führen Sie die dort angegebenen Schritte sinngemäß umgekehrt durch.

### 10.2 Entsorgen



Führen Sie das Gerät einem spezialisierten Recyclingbetrieb zu und nutzen Sie dafür nicht die kommunalen Sammelstellen.

Entfernen Sie zuvor eventuell vorhandene Batterien, sofern sie aus dem Gerät entnommen werden können und führen Sie diese einer getrennten Erfassung zu.

Sollten personenbezogene Daten auf dem zu entsorgenden Altgerät gespeichert sein, löschen Sie diese vor der Entsorgung.

Sollten Sie keine Möglichkeit haben, das Altgerät fachgerecht zu entsorgen, so sprechen Sie mit uns über Rücknahme und Entsorgung.

## 11 Anhang

### 11.1 Technische Daten

#### Hinweis für zugelassene Geräte

Für zugelassene Geräte (z. B. mit Ex-Zulassung) gelten die technischen Daten in den entsprechenden Sicherheitshinweisen im Lieferumfang. Diese können, z. B. bei den Prozessbedingungen oder der Spannungsversorgung, von den hier aufgeführten Daten abweichen.

Alle Zulassungsdokumente können über unsere Homepage heruntergeladen werden.

#### Allgemeine Daten

Werkstoff 316L entspricht 1.4404 oder 1.4435

Werkstoffe, medienberührt

- |  |  |
|--|--|
| - Prozessanschluss - Gewinde                               | 316L, Stahl C22.8 (1.0460)                       |
| - Prozessanschluss - Flansch                               | 316L   |
| - Prozessdichtung  | Klingersil C-4400 (Geräte mit Einschraubgewinde) |
| - Isolation (teilisoliert)                                 | PA, PTFE   |
| - Elektrode (Seil PTFE-teilisoliert:<br>ø 6 mm/0.236 in)   | 316L   |
| - Elektrode (Seil PTFE-teilisoliert:<br>ø 8 mm/0.315 in)   | Stahl  |
| - PTFE-isoliertes Seil ø 8 mm (0.315 in)<br>mit Presshülse | 316  |
| - Straffgewicht  | 316L+PEEK  |

Werkstoffe, nicht medienberührt

- |  |   |
|--|---|
| - Kunststoffgehäuse                              | Kunststoff PBT (Polyester)  |
| - Aluminium-Druckgussgehäuse                     | Aluminium-Druckguss AISi10Mg, pulverbeschichtet<br>(Basis: Polyester)                   |
| - Edelstahlgehäuse (Feinguss)                    | 316L  |
| - Edelstahlgehäuse (elektropoliert)              | 316L  |
| - Dichtung zwischen Gehäuse und<br>Gehäusedeckel | Silikon   |
| - Sichtfenster im Gehäusedeckel<br>(optional)    | Kunststoffgehäuse: Polycarbonat (UL746-C gelistet)<br>Metallgehäuse: Glas <sup>2)</sup> |
| - Erdungsklemme                                  | 316L  |
| - Kabelverschraubung                             | PA, Edelstahl, Messing  |
| - Dichtung Kabelverschraubung                    | NBR   |
| - Verschlussstopfen Kabelverschrau-<br>bung      | PA  |

Prozessanschlüsse

- |   |         |
|---|---------|
| - Rohrgewinde, zylindrisch (DIN 3852-<br>A) | G1, G1½ |
|---|---------|

<sup>2)</sup> Aluminium-, Edelstahl (Feinguss)- und Ex d-Gehäuse

- Rohrgewinde, konisch (ASME B1.20.1) 1 NPT, 1½ NPT
- Flansche DIN ab DN 40, ASME ab 1½"

**Gewicht**

- Gerätegewicht (je nach Prozessanschluss) 0,8 ... 4 kg (0.18 ... 8.82 lbs)
- Straffgewicht 900 g (32 oz)
- Seilgewicht: ø 6 mm (0.236 in) 180 g/m (1.9 oz/ft)
- Seilgewicht: ø 8 mm (0.315 in) 220 g/m (2.4 oz/ft)
- Seilgewicht: PTFE-isoliertes Seil ø 8 mm (0.315 in) mit Presshülse 400 g/m (4.3 oz/ft)

**Sensorklänge (L)**

- Standardausführung 0,2 ... 32 m (0.656 ... 105 ft)
- PTFE-isoliertes Seil ø 8 mm (0.315 in) mit Presshülse 0,4 ... 32 m (1.312 ... 105 ft)

**Länge Abschirmrohr (L)**

0,07 ... 4 m (0.23 ... 13.12 ft)

**Max. Zugbelastung (Seil)**

- PTFE-teilisoliert: ø 6 mm (0.236 in) 10 KN (2248 lbf)
- PTFE-teilisoliert: ø 8 mm (0.315 in) 10 KN (2248 lbf)
- PTFE-isoliertes Seil ø 8 mm (0.315 in) mit Presshülse 10 KN (2248 lbf)

Max. Anzugsmoment (Prozessanschluss - Gewinde) 100 Nm (73 lbf ft)

**Anzugsmoment für NPT-Kabelverschraubungen und Conduit-Rohre**

- Kunststoffgehäuse max. 10 Nm (7.376 lbf ft)
- Aluminium-/Edelstahlgehäuse max. 50 Nm (36.88 lbf ft)

**Ausgangsgröße**

**Ausgang**

- Signal digitales Ausgangssignal, Foundation Fieldbusprotokoll
- Physikalische Schicht nach IEC 61158-2

**Channel Numbers**

- Channel 1 Primary value
- Channel 2 Secondary value 1
- Channel 3 Secondary value 2

**Übertragungsrate**

31,25 Kbit/s

**Stromwert**

10 mA, ±0,5 mA

**Dämpfung (63 % der Eingangsgröße)**

0 ... 999 s (einstellbar)

**Eingangsgröße**

**Messgröße**

Füllstand von nicht leitenden Flüssigkeiten und Schüttgütern

**Messprinzip**

Phasenselektive Admittanzauswertung (PSA)

Messbereich	0 ... 3000 pF
Messfrequenz	270 kHz

---

### Messgenauigkeit (nach DIN EN 60770-1)

---

Referenzbedingungen nach DIN EN 61298-1

- Temperatur	+18 ... +30 °C (+64 ... +86 °F)
- Relative Luftfeuchte	45 ... 75 %
- Luftdruck	+860 ... +1060 mbar/+86 ... +106 kPa (+12.5 ... +15.4 psig)

Temperaturfehler

- < 120 pF	< 1 pF
- > 120 pF	1 % des aktuellen Messwerts

Linearitätsfehler < 0,25 % des gesamten Messbereichs

---

### Umgebungsbedingungen

---

Umgebungs-, Lager- und Transporttemperatur -40 ... +80 °C (-40 ... +176 °F)

---

### Prozessbedingungen

---

Für die Prozessbedingungen sind zusätzlich die Angaben auf dem Typschild zu beachten. Es gilt der jeweils niedrigste Wert.

Prozessdruck

- Standard	-1 ... +64 bar/-100 ... 6400 kPa (-14.5 ... 928 psig)
- mit Abschirmrohradapter (PN1)	0 ... +1 bar/0 ... 100 kPa (0 ... 14.5 psig)

Prozesstemperatur (Gewinde- bzw. Flanshtemperatur)

- VEGACAL 65 aus 316L mit Seil PTFE-teilisoliert ø 6 mm (0.236 in)	-50 ... +150 °C (-58 ... +302 °F)
- mit Temperaturzwischenstück [optional bei Seil PTFE-teilisoliert ø 6 mm (0.236 in)]	-50 ... +200 °C (-58 ... +392 °F)

Prozesstemperatur VEGACAL 65 aus St C22.8 -20 ... +150 °C (-4 ... +302 °F)

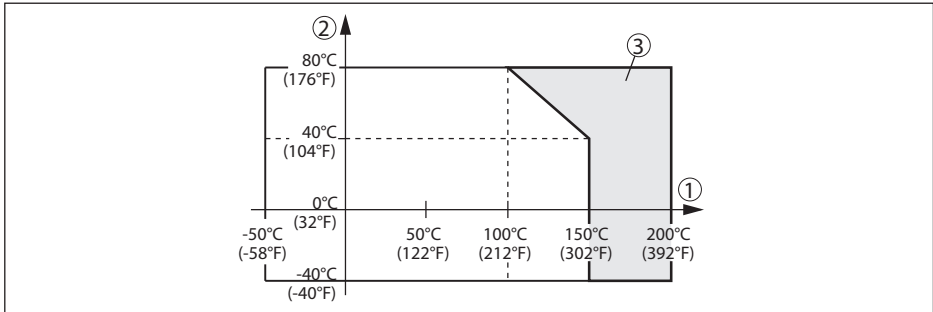


Abb. 29: Umgebungstemperatur - Prozesstemperatur

- 1 Prozesstemperatur
- 2 Umgebungstemperatur
- 3 Temperaturbereich mit Temperaturzwischenstück

Dielektrizitätszahl  $\geq 1,5$

### Elektromechanische Daten - Ausführung IP66/IP67 und IP66/IP68 (0,2 bar)

Optionen der Kabeleinführung

- Kabeleinführung M20 x 1,5; ½ NPT
- Kabelverschraubung M20 x 1,5; ½ NPT
- Blindstopfen M20 x 1,5; ½ NPT
- Verschlusskappe ½ NPT

Aderquerschnitt (Federkraftklemmen)

- Massiver Draht, Litze 0,2 ... 2,5 mm<sup>2</sup> (AWG 24 ... 14)
- Litze mit Aderendhülse 0,2 ... 1,5 mm<sup>2</sup> (AWG 24 ... 16)

### Elektromechanische Daten - Ausführung IP66/IP68 (1 bar)

Optionen der Kabeleinführung

- Kabelverschraubung mit integriertem Anschlusskabel M20 x 1,5 (Kabel:  $\varnothing$  5 ... 9 mm)
- Kabeleinführung ½ NPT
- Blindstopfen M20 x 1,5; ½ NPT

Anschlusskabel

- Aderquerschnitt 0,5 mm<sup>2</sup> (AWG 20)
- Aderwiderstand  $< 0,036 \Omega/m$
- Zugfestigkeit  $< 1200 \text{ N (270 lbf)}$
- Standardlänge 5 m (16.4 ft)
- Max. Länge 180 m (590.6 ft)
- Min. Biegeradius 25 mm (0.984 in) bei 25 °C (77 °F)
- Durchmesser ca. 8 mm (0.315 in)
- Farbe - Nicht-Ex-Ausführung Schwarz
- Farbe - Ex-Ausführung Blau

## Anzeige- und Bedienmodul

Spannungsversorgung und Datenübertragung	durch den Sensor
Anzeige	LC-Display in Dot-Matrix
Bedienelemente	4 Tasten
Schutzart	
– lose	IP20
– Eingebaut im Sensor ohne Deckel	IP40
Umgebungstemperatur - Anzeige- und Bedienmodul	-20 ... +70 °C (-4 ... +158 °F)
Werkstoff	
– Gehäuse	ABS
– Sichtfenster	Polysterfolie

## Spannungsversorgung

Betriebsspannung	9 ... 32 V DC
Betriebsspannung $U_B$ mit eingeschalteter Beleuchtung	12 ... 32 V DC
Versorgung durch/max. Anzahl Sensoren	32

## Potenzialverbindungen und elektrische Trennmaßnahmen im Gerät

Elektronik	Nicht potenzialgebunden
Galvanische Trennung	
– zwischen Elektronik und metallischen Geräteteilen	Bemessungsspannung 500 V AC
Leitende Verbindung	Zwischen Erdungsklemme und metallischem Prozessanschluss

## Elektrische Schutzmaßnahmen

Gehäusewerkstoff	Ausführung	IP-Schutzart	NEMA-Schutzart
Kunststoff	Einkammer	IP66/IP67	Type 4X
	Zweikammer	IP66/IP67	Type 4X
Aluminium	Einkammer	IP66/IP68 (0,2 bar)	Type 6P
		IP68 (1 bar)	Type 6P
	Zweikammer	IP66/IP67 IP66/IP68 (0,2 bar) IP68 (1 bar)	Type 4X Type 6P Type 6P
Edelstahl (elektropoliert)	Einkammer	IP66/IP68 (0,2 bar)	Type 6P

Gehäusewerkstoff	Ausführung	IP-Schutzart	NEMA-Schutzart
Edelstahl (Feinguss)	Einkammer	IP66/IP68 (0,2 bar)	Type 6P
		IP68 (1 bar)	Type 6P
	Zweikammer	IP66/IP67	Type 4X
		IP66/IP68 (0,2 bar)	Type 6P
		IP68 (1 bar)	Type 6P

Anschluss des speisenden Netzteils      Netze der Überspannungskategorie III

Einsatzhöhe über Meeresspiegel

- standardmäßig      bis 2000 m (6562 ft)
- mit vorgeschaltetem Überspannungs-      bis 5000 m (16404 ft)
- schutz

Verschmutzungsgrad<sup>3)</sup>      4

Schutzklasse      II (IEC 61010-1)

## Zulassungen

Geräte mit Zulassungen können je nach Ausführung abweichende technische Daten haben.

Bei diesen Geräten sind deshalb die zugehörigen Zulassungsdokumente zu beachten. Diese sind im Geräteeieferumfang enthalten oder können über Eingabe der Seriennummer Ihres Gerätes im Suchfeld auf [www.vega.com](http://www.vega.com) sowie über den allgemeinen Downloadbereich heruntergeladen werden.

## 11.2 Gerätekommunikation Foundation Fieldbus

Im Folgenden werden die erforderlichen, gerätespezifischen Details dargestellt. Weitere Informationen zum Foundation Fieldbus finden Sie auf [www.fieldbus.org](http://www.fieldbus.org).

### Blockschaltbild Messwertverarbeitung

Die folgende Abbildung zeigt den Transducer Block (TB) und Funktionsblock (FB) in vereinfachter Form.

<sup>3)</sup> Bei Einsatz mit erfüllter Gehäuseschutzart

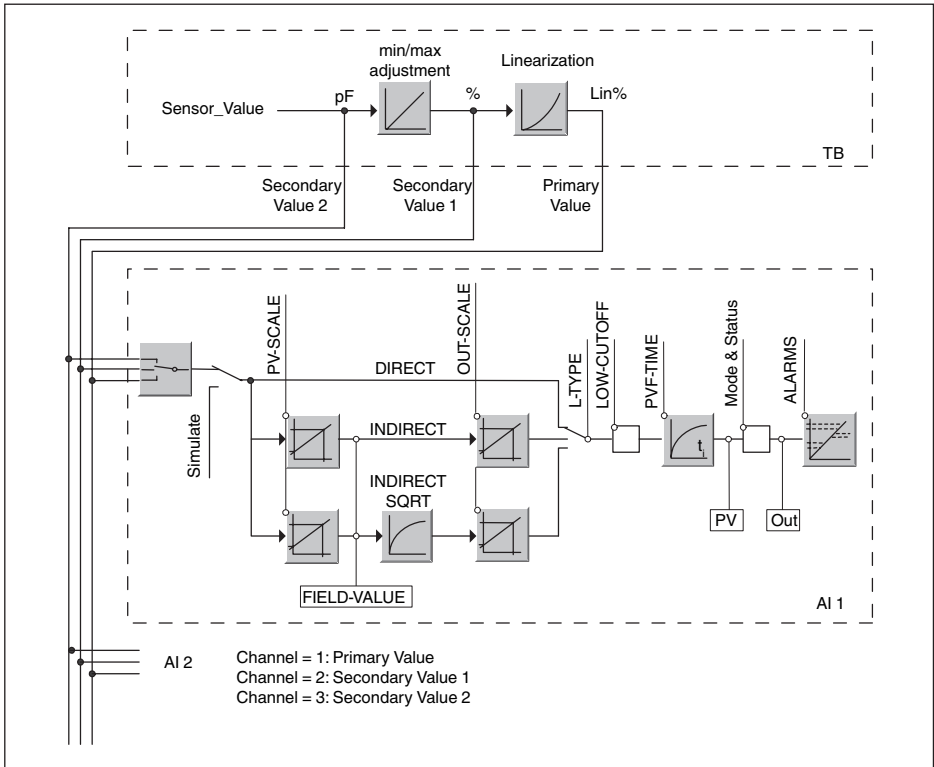


Abb. 30: Messwertverarbeitung VEGACAL 65

### Diagramm Abgleich

Die folgende Abbildung zeigt die Funktion des Abgleichs:



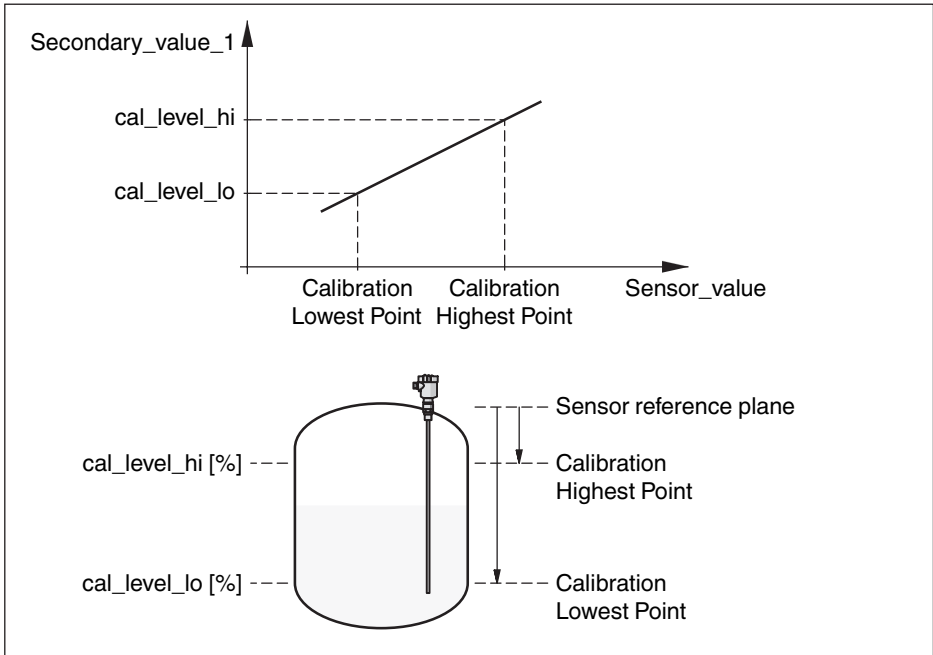


Abb. 31: Abgleich VEGACAL 65

**Parameterliste**

Die folgende Liste enthält die wichtigsten Parameter und ihre Bedeutung:

- primary\_value
  - This is the process value after adjustment and Linearization with the status of the transducer block
  - It is the input for the AIFB when CHANNEL = 1 is selected
  - The unit is defined in "primary\_value\_unit"
- primary\_value\_unit
  - Selected unit code for "primary\_value"
- secondary\_value\_1
  - This is the process value after adjustment with the status of the transducer block
  - It is the input for the AIFB when CHANNEL = 2 is selected
  - The unit is defined in "secondary\_value\_2\_unit"
- secondary\_value\_1\_unit
  - Selected unit code for "secondary\_value\_1"
- secondary\_value\_2
  - This is the distance value (sensor\_value) with the status of the transducer block
  - It is the input for the AIFB when CHANNEL = 3 is selected
  - The unit is defined in "secondary\_value\_2"
- secondary\_value\_2\_unit
  - Selected unit code for "secondary\_value\_2"
- sensor\_value
  - This is the distance value of the sensor
  - The unit is defined in "sensor\_range.Units Index"

30035-DE-230426

- sensor\_range
  - "sensor\_range.Units Index" is the unit for "sensor\_value", "max/min\_peak\_sensor\_value", "Calibration Highest/Lowest Point" and "empty\_vessel\_ocrr\_dist"
- simulate\_primary\_value
- simulate\_secondary\_value\_1
- simulate\_secondary\_value\_2
- Linearization Type
  - Linearization Type, the selectable types are: Linear, User def; Cylindric lying container, Spherical container
- tab\_op\_code
- tab\_index
- tab\_max\_number
- tag\_min\_number
- tab\_actual\_number
- tab\_status
- tab\_x\_y\_value
- display\_source\_selector
  - Selects the type of value, which is displayed on the indicating and adjustment module
- max\_peak\_sensor\_value
  - Holds the maximum "sensor\_value". The unit is defined in "sensor\_range.Units Index"
- min\_peak\_sensor\_value
  - Holds the minimum "sensor\_value". The unit is defined in "sensor\_range.Units Index"
- Calibration Highest Point
  - Min./Max. adjustment: this is the upper calibrated point of the sensor\_value. It refers to "cal\_level\_hi".
  - The unit is defined in "sensor\_range.Units Index"
- Calibration Lowest Point
  - Min./Max. adjustment: this is the lower calibrated point of the sensor\_value. It refers to "cal\_level\_lo".
  - The unit is defined in "sensor\_range.Units Index"
- cal\_level\_hi
  - Min./Max. adjustment: this is the value of level at "Calibration Highest Point". The unit is defined in "level\_unit".
  - When writing "cal\_level\_hi" and "cal\_type" = 1, the "Calibration Highest Point" is automatically set to "sensor\_value"
- cal\_level\_lo
  - Min./Max. adjustment: this is the value of level at "Calibration Lowest Point". The unit is defined in "level\_unit"
  - When writing "cal\_level\_lo" and "cal\_type" = 1, the "Calibration Lowest Point" is automatically set to "sensor\_value"
- cal\_type
  - Min./Max. adjustment: this parameter defines the type of calibration:
  - Dry: no influence of "sensor\_value" on level calibration
  - Online: current "sensor\_value" determines "Calibration Highest/Lowest Point"
- level
- level\_unit
- level\_offset
- sensor\_offset
- phase\_angle\_select
  - set up to suit the process conditions
- epsilon\_r
  - set up to suit the process conditions
- product\_type

- set up to suit the process conditions
- electrode\_type
- set up to suit the process conditions

### 11.3 Maße

Die folgenden Maßzeichnungen stellen nur einen Ausschnitt der möglichen Ausführungen dar. Detaillierte Maßzeichnungen können auf [www.vega.com/downloads](http://www.vega.com/downloads) und "Zeichnungen" heruntergeladen werden.

#### Kunststoffgehäuse

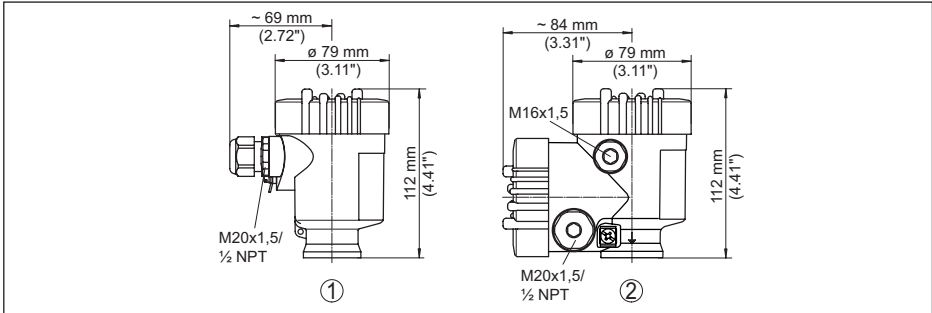


Abb. 32: Gehäuseausführungen in Schutzart IP66/IP67 (mit eingebautem Anzeige- und Bedienmodul vergrößert sich die Gehäusehöhe um 9 mm/0.35 in)

- 1 Kunststoff-Einkammer
- 2 Kunststoff-Zweikammer

#### Aluminiumgehäuse in Schutzart IP66/IP68 (1 bar)

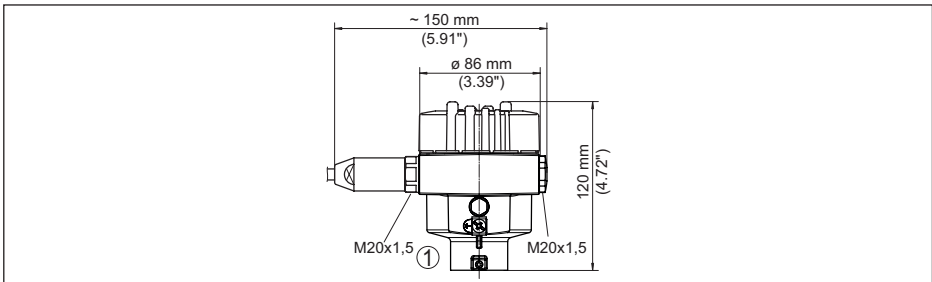


Abb. 33: Gehäuseausführungen in Schutzart IP66/IP68 (1 bar), (mit eingebautem Anzeige- und Bedienmodul vergrößert sich die Gehäusehöhe um 18 mm/0.71 in)

- 1 Aluminium-Einkammer

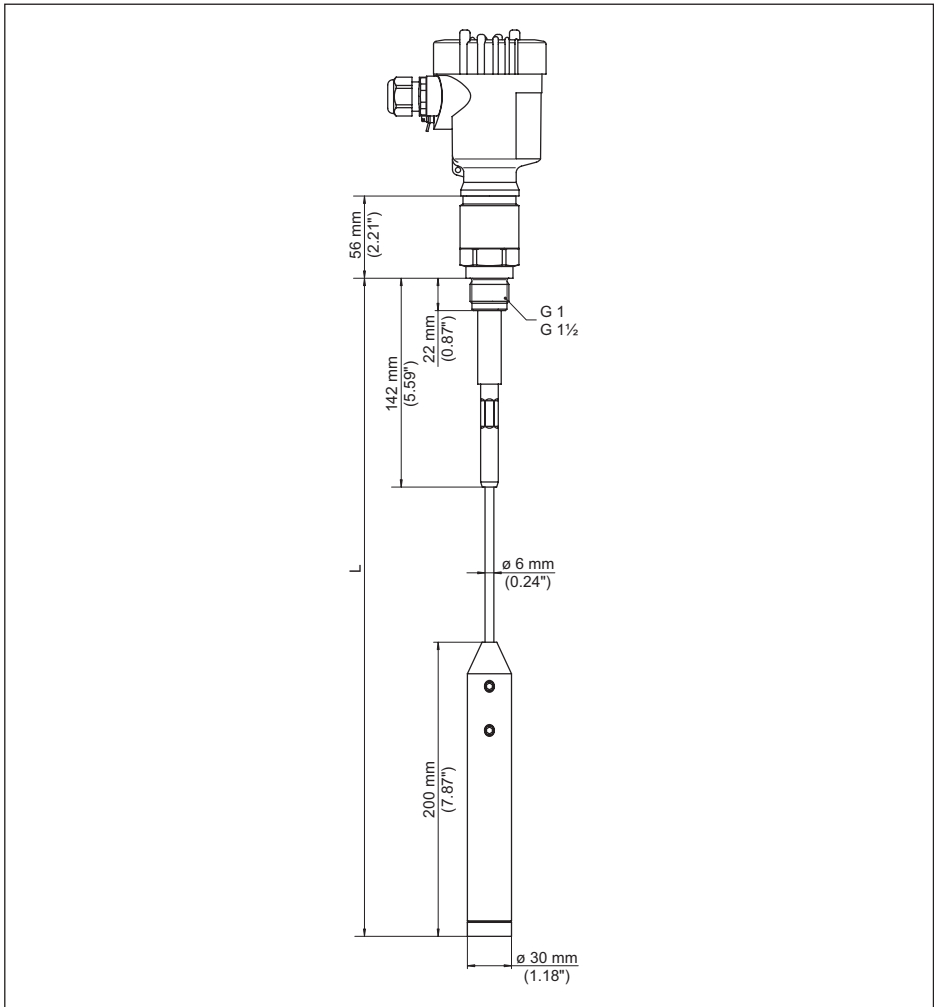


Abb. 34: VEGACAL 65, Seilausführung mit  $\varnothing 6 \text{ mm}$  (0.236 in), Gewindeausführung G1 (ISO 228 T1)

$L$  Sensorenlänge, siehe Kapitel "Technische Daten"

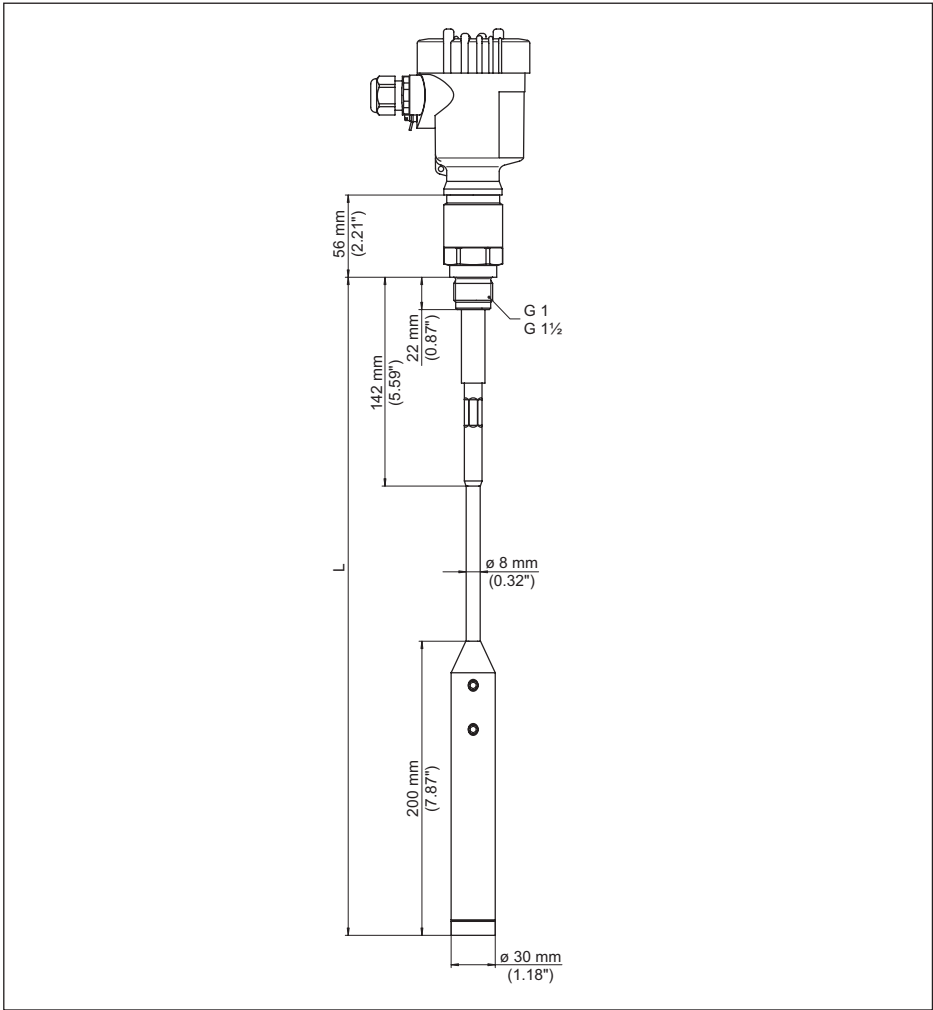
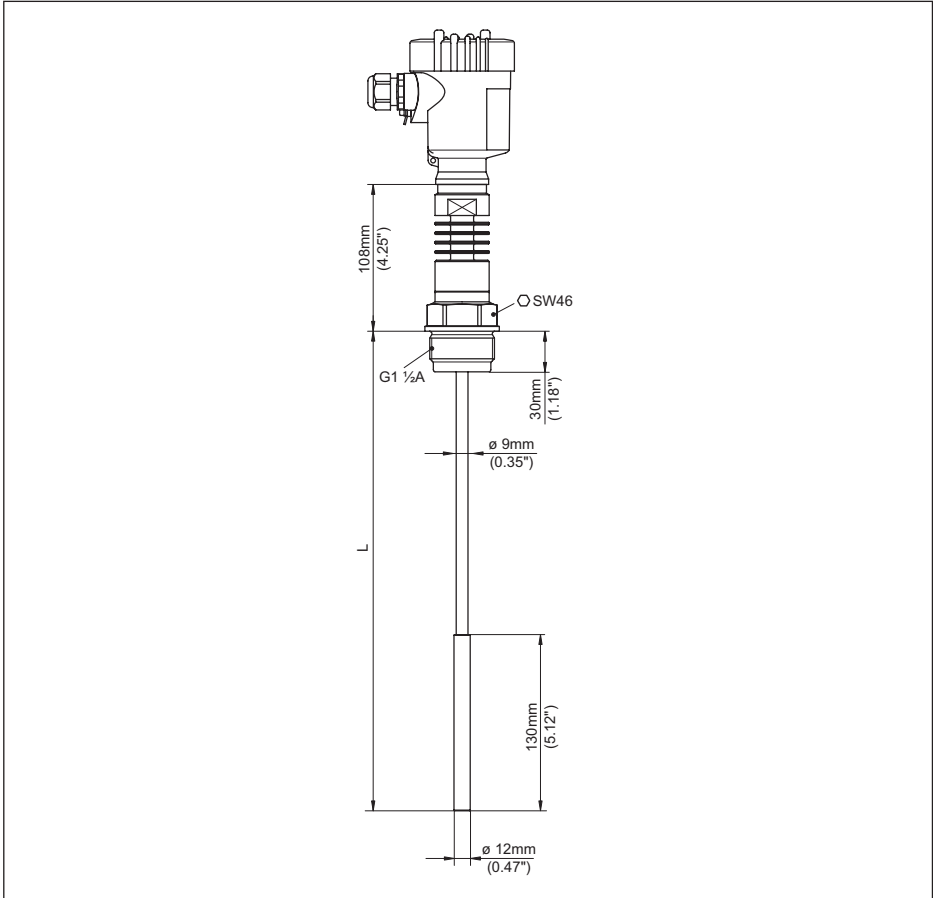


Abb. 35: VEGACAL 65, Seilausführung mit  $\varnothing 8 \text{ mm}$  (0.315 in), Gewindeausführung G1 (ISO 228 T1)  
 L Sensorlänge, siehe Kapitel "Technische Daten"

PTFE-isoliertes Seil ( $\varnothing$  8 mm) mit Presshülse / -50 ... +200 °CAbb. 36: VEGACAL 65, PTFE-isoliertes Seil ( $\varnothing$  8 mm) mit Presshülse / -50 ... +200 °C

L = Sensorenlänge, siehe Kapitel "Technische Daten"

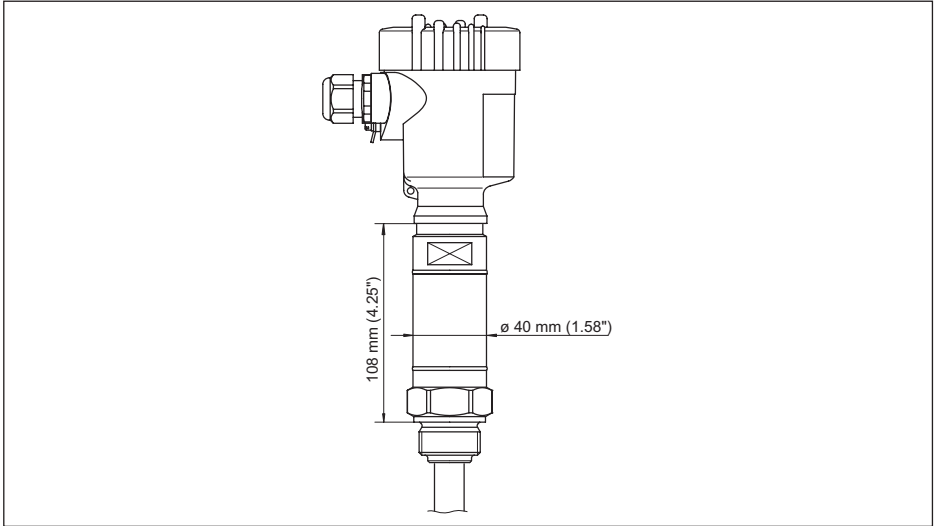


Abb. 37: Temperaturzwischenstück

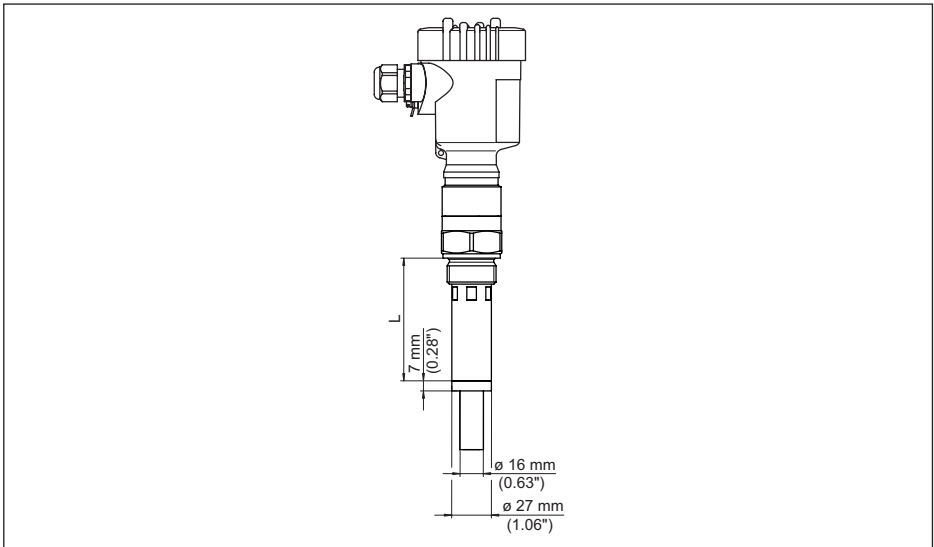


Abb. 38: VEGACAL 65, Abschirmrohr z. B. gegen starke Kondensatbildung

L Länge des Abschirmrohres, siehe Kapitel "Technische Daten"

## 11.4 Gewerbliche Schutzrechte

VEGA product lines are global protected by industrial property rights. Further information see [www.vega.com](http://www.vega.com).

VEGA Produktfamilien sind weltweit geschützt durch gewerbliche Schutzrechte.

Nähere Informationen unter [www.vega.com](http://www.vega.com).

Les lignes de produits VEGA sont globalement protégées par des droits de propriété intellectuelle. Pour plus d'informations, on pourra se référer au site [www.vega.com](http://www.vega.com).

VEGA lineas de productos están protegidas por los derechos en el campo de la propiedad industrial. Para mayor información revise la pagina web [www.vega.com](http://www.vega.com).

Линии продукции фирмы ВЕГА защищаются по всему миру правами на интеллектуальную собственность. Дальнейшую информацию смотрите на сайте [www.vega.com](http://www.vega.com).

VEGA系列产品在全球享有知识产权保护。

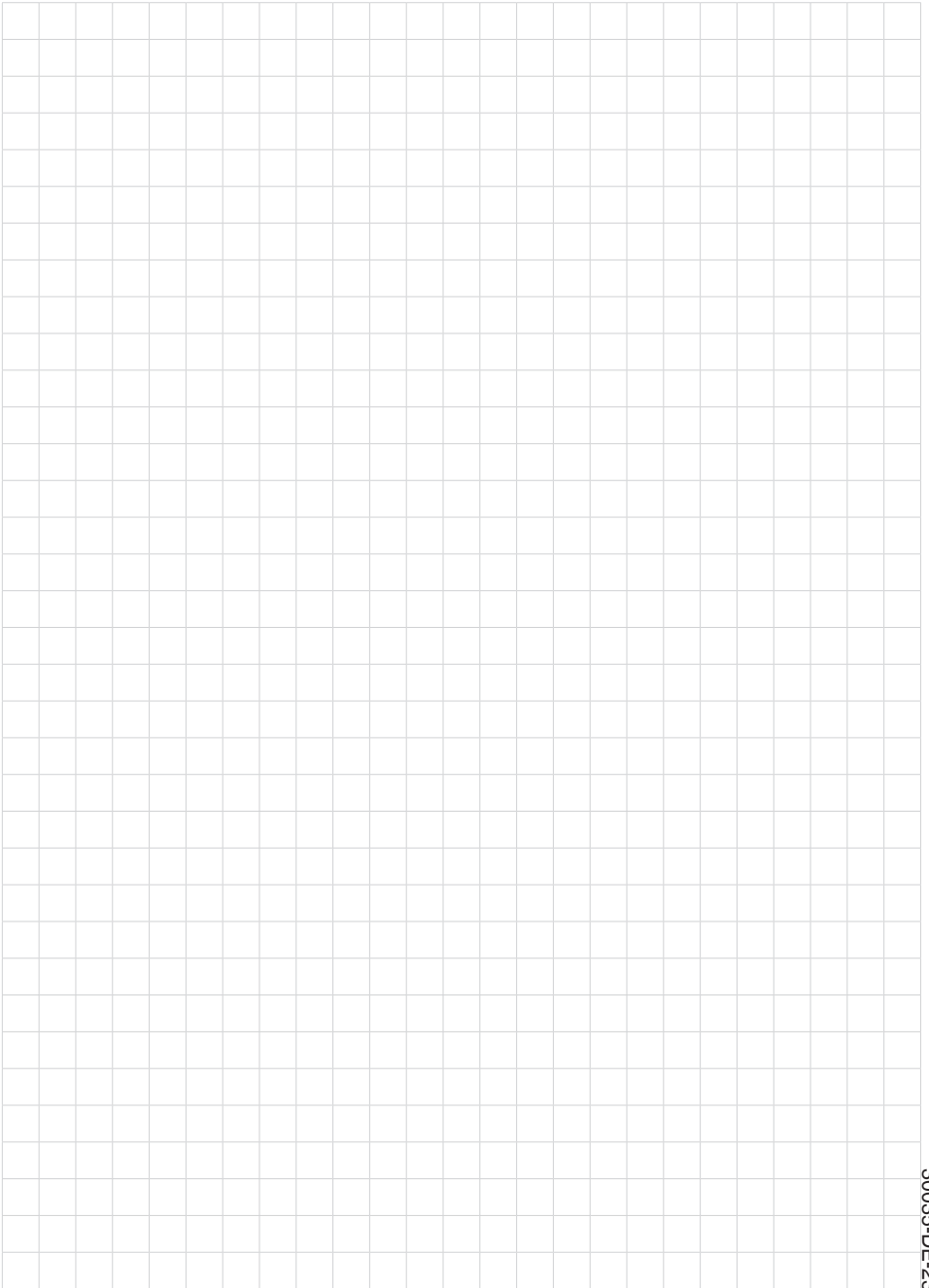
进一步信息请参见网站[www.vega.com](http://www.vega.com)。

## 11.5 Warenzeichen

Alle verwendeten Marken sowie Handels- und Firmennamen sind Eigentum ihrer rechtmäßigen Eigentümer/Urheber.



A large grid of graph paper for taking notes, consisting of 20 columns and 30 rows of small squares.



30035-DE-230426

A large grid of graph paper for taking notes, consisting of 20 columns and 30 rows of small squares.

Druckdatum:

**VEGA**

Die Angaben über Lieferumfang, Anwendung, Einsatz und Betriebsbedingungen der Sensoren und Auswertsysteme entsprechen den zum Zeitpunkt der Drucklegung vorhandenen Kenntnissen.  
Änderungen vorbehalten

© VEGA Grieshaber KG, Schiltach/Germany 2023



30035-DE-230426

VEGA Grieshaber KG  
Am Hohenstein 113  
77761 Schiltach  
Deutschland

Telefon +49 7836 50-0  
E-Mail: [info.de@vega.com](mailto:info.de@vega.com)  
[www.vega.com](http://www.vega.com)