

## Mise en service

Sonde câble capacitive destinée à la  
mesure de niveau continue

### VEGACAL 65

Profibus PA



Document ID: 30034



**VEGA**

## Table des matières

<b>1</b>	<b>À propos de ce document</b> .....	<b>4</b>
1.1	Fonction .....	4
1.2	Personnes concernées.....	4
1.3	Symbolique utilisée .....	4
<b>2</b>	<b>Pour votre sécurité</b> .....	<b>5</b>
2.1	Personnel autorisé .....	5
2.2	Utilisation appropriée .....	5
2.3	Avertissement contre les utilisations incorrectes .....	5
2.4	Consignes de sécurité générales .....	5
2.5	Conformité .....	6
2.6	Recommandations NAMUR.....	6
2.7	Installation et exploitation aux États-Unis et au Canada .....	6
2.8	Consignes de sécurité pour atmosphères Ex .....	6
2.9	Remarques relatives à l'environnement.....	6
<b>3</b>	<b>Description du produit</b> .....	<b>8</b>
3.1	Structure .....	8
3.2	Fonctionnement .....	11
3.3	Paramétrage.....	12
3.4	Emballage, transport et stockage.....	12
3.5	Accessoires.....	13
<b>4</b>	<b>Montage</b> .....	<b>15</b>
4.1	Remarques générales .....	15
4.2	Consignes de montage .....	17
<b>5</b>	<b>Raccordement à l'alimentation en tension</b> .....	<b>20</b>
5.1	Préparation du raccordement.....	20
5.2	Étapes de raccordement .....	21
5.3	Schéma de raccordement - boîtier à chambre unique .....	22
5.4	Schéma de raccordement - boîtier à deux chambres.....	23
5.5	Schéma de raccordement - boîtier à deux chambres Ex d.....	25
5.6	Schéma de raccordement - version IP66/IP68 (1 bar).....	26
<b>6</b>	<b>Mise en service avec le module de réglage et d'affichage PLICSCOM</b> .....	<b>27</b>
6.1	Description succincte .....	27
6.2	Insertion du module de réglage et d'affichage.....	27
6.3	Système de commande .....	28
6.4	Étapes de mise en service .....	29
6.5	Plan du menu .....	40
6.6	Sauvegarde des données de paramétrage .....	42
<b>7</b>	<b>Mettre en service avec PACTware et d'autres programmes de configuration</b> .....	<b>43</b>
7.1	Raccordement du PC.....	43
7.2	Paramétrage via PACTware .....	44
7.3	Paramétrage avec AMS™ et PDM .....	45
7.4	Sauvegarde des données de paramétrage .....	45
<b>8</b>	<b>Mettre en service avec un smartphone/une tablette/un PC/un ordinateur portable via Bluetooth</b> .....	<b>46</b>
8.1	Préparations.....	46
8.2	Établir la connexion.....	48
8.3	Paramétrage du capteur.....	48

<b>9</b>	<b>Diagnostic et maintenance</b> .....	<b>49</b>
9.1	Entretien .....	49
9.2	Élimination des défauts .....	49
9.3	Remplacement de l'électronique .....	51
9.4	Raccourcir l'électrode .....	51
9.5	Procédure en cas de réparation .....	52
<b>10</b>	<b>Démontage</b> .....	<b>53</b>
10.1	Étapes de démontage .....	53
10.2	Recyclage .....	53
<b>11</b>	<b>Annexe</b> .....	<b>54</b>
11.1	Caractéristiques techniques .....	54
11.2	Communication d'appareil Profibus PA .....	59
11.3	Dimensions .....	62
11.4	Droits de propriété industrielle .....	68
11.5	Marque déposée .....	68

# 1 À propos de ce document

## 1.1 Fonction

La présente notice contient les informations nécessaires au montage, au raccordement et à la mise en service de l'appareil ainsi que des remarques importantes concernant l'entretien, l'élimination des défauts, le remplacement de pièces et la sécurité de l'utilisateur. Il est donc primordial de la lire avant d'effectuer la mise en service et de la conserver près de l'appareil, accessible à tout moment comme partie intégrante du produit.

## 1.2 Personnes concernées

Cette mise en service s'adresse à un personnel qualifié formé. Le contenu de ce manuel doit être rendu accessible au personnel qualifié et mis en œuvre.

## 1.3 Symbolique utilisée



### ID du document

Ce symbole sur la page de titre du manuel indique l'ID du document. La saisie de cette ID du document sur [www.vega.com](http://www.vega.com) mène au téléchargement du document.



**Information, remarque, conseil** : Ce symbole identifie des informations complémentaires utiles et des conseils pour un travail couronné de succès.



**Remarque** : ce pictogramme identifie des remarques pour éviter des défauts, des dysfonctionnements, des dommages de l'appareil ou de l'installation.



**Attention** : le non-respect des informations identifiées avec ce pictogramme peut avoir pour conséquence des blessures corporelles.



**Avertissement** : le non-respect des informations identifiées avec ce pictogramme peut avoir pour conséquence des blessures corporelles graves, voire mortelles.



**Danger** : le non-respect des informations identifiées avec ce pictogramme aura pour conséquence des blessures corporelles graves, voire mortelles.



### Applications Ex

Vous trouverez à la suite de ce symbole des remarques particulières concernant les applications Ex.



#### Liste

Ce point précède une énumération dont l'ordre chronologique n'est pas obligatoire.



#### Séquence d'actions

Les étapes de la procédure sont numérotées dans leur ordre chronologique.



### Élimination

Vous trouverez à la suite de ce symbole des remarques particulières relatives à l'élimination.

## 2 Pour votre sécurité

### 2.1 Personnel autorisé

Toutes les manipulations sur l'appareil indiquées dans la présente documentation ne doivent être effectuées que par du personnel qualifié, spécialisé et autorisé par l'exploitant de l'installation.

Il est impératif de porter les équipements de protection individuels nécessaires pour toute intervention sur l'appareil.

### 2.2 Utilisation appropriée

Le VEGACAL 65 est un capteur pour la mesure de niveau continue.

Vous trouverez des informations plus détaillées concernant le domaine d'application au chapitre " *Description du produit*".

La sécurité de fonctionnement n'est assurée qu'à condition d'un usage conforme de l'appareil en respectant les indications stipulées dans la notice de mise en service et dans les éventuelles notices complémentaires.

### 2.3 Avertissement contre les utilisations incorrectes

En cas d'utilisation incorrecte ou non conforme, ce produit peut être à l'origine de risques spécifiques à l'application, comme par ex. un débordement du réservoir du fait d'un montage ou d'un réglage incorrects. Cela peut entraîner des dégâts matériels, des blessures corporelles ou des atteintes à l'environnement. De plus, les caractéristiques de protection de l'appareil peuvent également en être affectées.

### 2.4 Consignes de sécurité générales

L'appareil est à la pointe de la technique actuelle en prenant en compte les réglementations et directives courantes. Il est uniquement autorisé de l'exploiter dans un état irréprochable sur le plan technique et sûr pour l'exploitation. L'exploitant est responsable de la bonne exploitation de l'appareil. En cas de mise en œuvre dans des produits agressifs ou corrosifs, avec lesquels un dysfonctionnement de l'appareil pourrait entraîner un risque, l'exploitant a l'obligation de s'assurer du fonctionnement correct de l'appareil par des mesures appropriées.

L'utilisateur doit respecter les consignes de sécurité contenues dans cette notice, les standards d'installation spécifiques au pays et les règles de sécurité et les directives de prévention des accidents en vigueur.

Des interventions allant au-delà des manipulations décrites dans la notice technique sont exclusivement réservées au personnel autorisé par le fabricant pour des raisons de sécurité et de garantie. Les transformations ou modifications en propre régie sont formellement interdites. Pour des raisons de sécurité, il est uniquement permis d'utiliser les accessoires mentionnés par le fabricant.

Pour éviter les dangers, il faudra tenir compte des consignes et des signalisations de sécurité apposées sur l'appareil.

## 2.5 Conformité

L'appareil satisfait les exigences légales actuelle des directives concernées ou des réglementations techniques nationales spécifiques concernées. Nous confirmons la conformité avec le marquage correspondant.

Vous trouverez les déclarations de conformité UE correspondantes sur notre page d'accueil.

## 2.6 Recommandations NAMUR

NAMUR est la communauté d'intérêts de technique d'automatisation dans l'industrie process en Allemagne. Les recommandations NAMUR publiées sont des standards dans l'instrumentation de terrain.

L'appareil satisfait aux exigences des recommandations NAMUR suivantes :

- NE 21 – Compatibilité électromagnétique de matériels
- NE 43 – Niveau signal pour l'information de défaillance des capteurs de pression
- NE 53 – Compatibilité d'appareils de terrain et de composants de réglage et d'affichage

Pour plus d'informations, voir [www.namur.de](http://www.namur.de).

## 2.7 Installation et exploitation aux États-Unis et au Canada

Ces instructions sont exclusivement valides aux États-Unis et au Canada. C'est pourquoi le texte suivant est uniquement disponible en langue anglaise.

Installations in the US shall comply with the relevant requirements of the National Electrical Code (NEC - NFPA 70) (USA).

Installations in Canada shall comply with the relevant requirements of the Canadian Electrical Code (CEC Par I) (Canada).

## 2.8 Consignes de sécurité pour atmosphères Ex

Il est uniquement autorisé d'utiliser des appareils avec agrément ATEX correspondant dans les zones protégées contre les explosions (Ex). Tenez compte dans ce contexte des consignes de sécurité Ex spécifiques. Celles-ci font partie intégrante de la mise en service et sont jointes à tout appareil avec agrément ATEX.

## 2.9 Remarques relatives à l'environnement

La défense de notre environnement est une des tâches les plus importantes et des plus prioritaires. C'est pourquoi nous avons mis en œuvre un système de management environnemental ayant pour objectif l'amélioration continue de la protection de l'environnement. Notre système de management environnemental a été certifié selon la norme DIN EN ISO 14001.

Aidez-nous à satisfaire à ces exigences et observez les remarques relatives à l'environnement figurant dans cette notice de mise en service :

- Au chapitre "*Emballage, transport et stockage*"
- au chapitre "*Recyclage*"

## 3 Description du produit

### 3.1 Structure

#### Compris à la livraison

La livraison comprend :

- Capteur de niveau VEGACAL 65

Le reste de la livraison se compose de :

- Documentation
  - Mise en service VEGACAL 65
  - Manuels d'instructions pour des équipements d'appareil en option
  - Les " *Consignes de sécurité*" spécifiques Ex (pour les versions Ex)
  - Le cas échéant d'autres certificats



#### Information:

Dans la notice de mise en service, des caractéristiques de l'appareil livrées en option sont également décrites. Les articles commandés varient en fonction de la spécification à la commande.

#### Domaine de validité de cette notice de mise en service

La présente notice de mise en service est valable pour les versions d'appareil suivantes :

- Matériel de version supérieure ou égale à 1.0.0
- Logiciel à partir de la version 1.3.0
- Seulement pour les versions d'appareils sans qualification SIL

#### Composants

Le VEGACAL 65 est composé des éléments suivants :

- Raccord process avec sonde de mesure
- Boîtier avec électronique
- Couvercle de boîtier



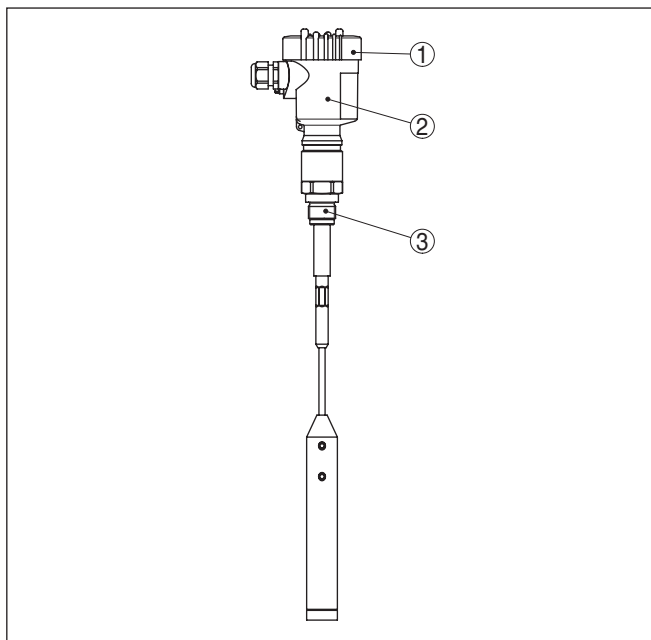


Fig. 1: VEGACAL 65, version à câble avec boîtier plastique

- 1 Couvercle de boîtier
- 2 Boîtier avec électronique
- 3 Raccord process

### Plaque signalétique

La plaque signalétique contient les informations les plus importantes servant à l'identification et à l'utilisation de l'appareil :

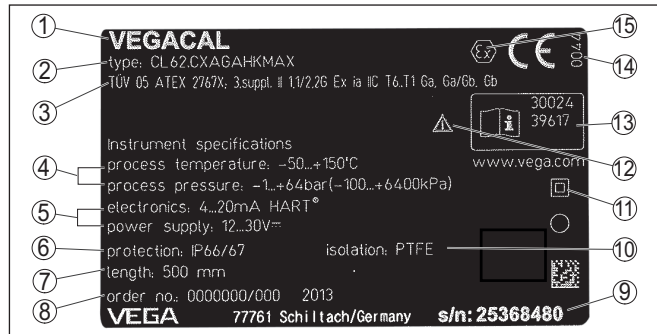


Fig. 2: Présentation de la plaque signalétique (exemple)

- 1 Type d'appareil
- 2 Code de produit
- 3 Agréments
- 4 Température process et ambiante, pression process
- 5 Alimentation et sortie signal électronique
- 6 Type de protection
- 7 Longueur de la sonde de mesure
- 8 Numéro de commande
- 9 Numéro de série de l'appareil
- 10 Matériau des parties en contact avec le produit
- 11 Symbole pour classe de protection d'appareil
- 12 Note concernant le respect de la documentation d'appareil
- 13 Numéros ID documentation de l'appareil
- 14 Endroit notifié pour le marquage CE
- 15 Directives d'agrément

Le numéro de série vous permet, via "[www.vega.com](http://www.vega.com)", "Recherche" d'afficher les données de livraison de l'appareil. Vous trouverez le numéro de série non seulement sur la plaque signalétique à l'extérieur de l'appareil, mais aussi à l'intérieur de l'appareil.

### Numéro de série - Recherche d'appareils

La plaque signalétique contient le numéro de série de l'appareil. Ce numéro vous permet de trouver, sur notre site web, les données suivantes concernant l'appareil :

- Code de produit (HTML)
- Date de livraison (HTML)
- Caractéristiques de l'appareil spécifiques à la commande (HTML)
- Notice de mise en service et notice de mise en service simplifiée à la livraison (PDF)
- Certificat de contrôle (PDF) - en option

Rendez-vous sur "[www.vega.com](http://www.vega.com)" et indiquez dans la zone de recherche le numéro de série de votre appareil.

Vous trouverez également les données sur votre smartphone :

- Télécharger l'appli VEGA depuis l'"Apple App Store" ou depuis le "Google Play Store"
- Numérisez le code QR situé sur la plaque signalétique de l'appareil ou
- Entrez le numéro de série manuellement dans l'application

## 3.2 Fonctionnement

### Domaine d'application

Le VEGACAL 65 est un détecteur de niveau pour une mise en oeuvre dans tous les domaines industriels.

La sonde de mesure partiellement isolée est idéale pour la mesure de produits solides en vrac et peut également être utilisée dans des liquides non conducteurs comme de l'huile par exemple.

La structure mécanique éprouvée assure une haute fiabilité de fonctionnement.

### Principe de fonctionnement

L'électrode de mesure, le produit et la paroi de la cuve forment un condensateur électrique. La capacité de ce condensateur est influencée principalement par trois facteurs.

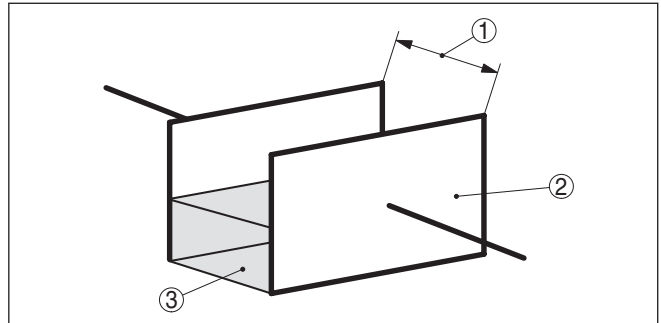


Fig. 3: Principe de fonctionnement - condensateur à plaques

- 1 Écart entre les surfaces des électrodes
- 2 Dimension des surfaces de l'électrode
- 3 Type de diélectrique entre les électrodes

L'électrode et la paroi de la cuve sont les plaques du condensateur. Le produit en est le diélectrique. La constante diélectrique du produit étant supérieure à celle de l'air, la capacité du condensateur augmente avec la montée du niveau et le degré d'immersion de l'électrode.

La variation de capacité et la variation de résistance sont converties par l'électronique en un signal proportionnel au niveau.

### Alimentation et communication par bus

L'alimentation de tension s'effectue par un coupleur de segments Profibus DP/PA ou par des cartes EP VEGALOG 571. Une ligne bifilaire selon la spécification Profibus sert en même temps d'alimentation et de transmission numérique des données de plusieurs capteurs. Le profil d'appareil du capteur VEGACAL 65 se comporte selon la spécification de profil de la version 3.0.

L'éclairage de fond du module de réglage et d'affichage est alimenté par le capteur. Pour cela, il est nécessaire que la tension de service atteigne une certaine valeur.

Vous trouverez les données concernant l'alimentation de tension au chapitre " *Caractéristiques techniques*".

Le chauffage optionnel nécessite une tension de service propre. Vous trouverez des informations détaillées dans la notice complémentaire "Chauffage pour module de réglage et d'affichage".

De façon générale, cette fonction n'est pas disponible pour les appareils agréés.

### GSD/EDD

Vous trouverez les fichiers GSD (fichiers de base des appareils) nécessaires à la conception de votre réseau de communication PROFIBUS-DP-(PA) dans la zone de téléchargement de la page d'accueil VEGA [www.vega.com](http://www.vega.com). C'est là également que vous trouverez les certificats correspondants. Pour un environnement PDM, il est nécessaire de posséder une EDD (Electronic Device Description) sans laquelle vous ne disposerez pas de la pleine fonctionnalité de votre capteur. Ce fichier peut être également téléchargé à partir de la même page d'accueil. Vous pouvez vous procurer un cédérom contenant les fichiers correspondants par courriel sous [info@de.vega.com](mailto:info@de.vega.com) ou par téléphone auprès de votre agence VEGA en précisant le numéro de commande "DRIVER.S".

### 3.3 Paramétrage

L'appareil offre les possibilités de réglage suivantes :

- Avec le module d'affichage et de réglage
- Avec le DTM VEGA approprié en liaison avec le logiciel de configuration selon le standard FDT/DTM, par exemple PACTware et PC
- avec le programme de configuration PDM

### 3.4 Emballage, transport et stockage

#### Emballage

Durant le transport jusqu'à son lieu d'application, votre appareil a été protégé par un emballage dont la résistance aux contraintes de transport usuelles a fait l'objet d'un test selon la norme DIN ISO 4180.

Pour les appareils standard, cet emballage est en carton non polluant et recyclable. Pour les versions spéciales, on utilise en plus de la mousse ou des feuilles de polyéthylène. Faites en sorte que cet emballage soit recyclé par une entreprise spécialisée de récupération et de recyclage.

#### Transport

Le transport doit s'effectuer en tenant compte des indications faites sur l'emballage de transport. Le non-respect peut entraîner des dommages à l'appareil.

#### Inspection du transport

Dès la réception, vérifiez si la livraison est complète et recherchez d'éventuels dommages dus au transport. Les dommages de transport constatés ou les vices cachés sont à traiter en conséquence.

#### Stockage

Les colis sont à conserver fermés jusqu'au montage en veillant à respecter les marquages de positionnement et de stockage apposés à l'extérieur.

Sauf autre indication, entreposez les colis en respectant les conditions suivantes :

- Ne pas entreposer à l'extérieur
- Entreposer dans un lieu sec et sans poussière
- Ne pas exposer à des produits agressifs
- Protéger contre les rayons du soleil
- Éviter des secousses mécaniques

#### Température de stockage et de transport

- Température de transport et de stockage voir au chapitre " *Annexe - Caractéristiques techniques - Conditions ambiantes*"
- Humidité relative de l'air 20 ... 85 %

#### Soulever et porter

Avec un poids des appareils supérieur à 18 kg (39.68 lbs), il convient d'utiliser des dispositifs appropriés et homologués pour soulever et porter.

### 3.5 Accessoires

Les manuels d'instructions pour les accessoires listés se trouvent dans la zone de téléchargement sur notre page d'accueil.

#### Module de réglage et d'affichage

Le module de réglage et d'affichage sert à l'affichage des valeurs de mesure, au réglage et au diagnostic.

Le module Bluetooth intégré (en option) permet le paramétrage sans fil via des appareils de réglage standard.

#### VEGACONNECT

L'adaptateur d'interface VEGACONNECT permet d'intégrer des appareils à capacité de communication dans l'interface USB d'un PC.

#### VEGADIS 81

Le VEGADIS 81 est une unité externe de réglage et d'affichage pour les capteurs plics® VEGA.

#### VEGADIS 82

Le VEGADIS 82 est approprié à l'affichage des valeurs de mesure et au réglage de capteurs à protocole HART. Il s'insère dans la ligne signal 4 ... 20 mA/HART.

#### PLICSMOBILE T81

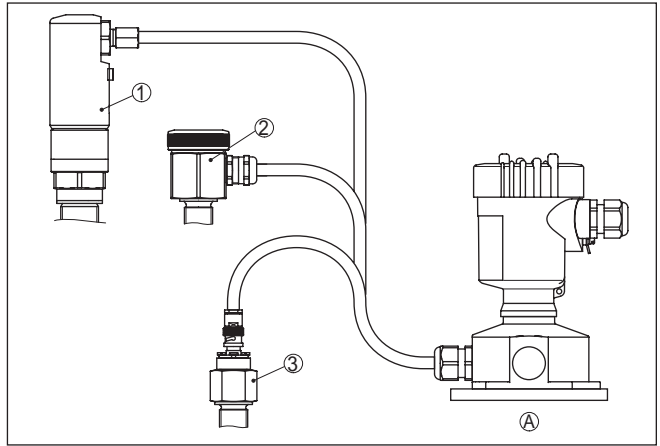
Le PLICSMOBILE T81 est une unité de radiotransmission GSM/GPRS/UMTS externe pour la transmission de valeurs de mesure et pour le paramétrage à distance de capteurs HART.

#### Boîtier externe

Si le boîtier de capteur standard est trop grand ou en cas de fortes vibrations, vous pouvez utiliser un boîtier externe.

Le boîtier du capteur est alors en inox. L'électronique se trouve dans le boîtier externe qui peut être monté jusqu'à 10 m (32.8 ft) du capteur grâce à un câble de raccordement.

Trois boîtiers de capteur externes différents sont disponibles.



*Fig. 4: Boîtier externe*

- A Boîtier d'appareil  
 1 Boîtier de capteur, acier inoxydable (316L), IP68 (10 bar)  
 2 Boîtier de capteur, acier inoxydable (316L), IP67  
 3 Capteur de boîtier, acier inoxydable (316L), connecteur BNC IP54*

### Capot de protection

Le capot de protection protège le boîtier du capteur contre les impuretés et contre un réchauffement dû aux rayons du soleil.

### Brides

Les brides filetées sont disponibles en plusieurs versions d'après les standards suivants : DIN 2501, EN 1092-1, BS 10, ASME B 16.5, JIS B 2210-1984, GOST 12821-80.

## 4 Montage

### 4.1 Remarques générales

#### Conditions de process

**Remarque:**

Pour des raisons de sécurité, il est uniquement autorisé d'exploiter l'appareil dans les conditions process admissibles. Vous trouverez les indications à cet égard au chapitre " *Caractéristiques techniques*" de la notice de mise en service ou sur la plaque signalétique.

Assurez vous avant le montage que toutes les parties de l'appareil exposées au process sont appropriées aux conditions de celui-ci.

Celles-ci sont principalement :

- La partie qui prend les mesures
- Raccord process
- Joint process

Les conditions du process sont en particulier :

- Pression process
- Température process
- Propriétés chimiques des produits
- Abrasion et influences mécaniques

#### Position de montage

Choisissez la position de montage de l'appareil de façon à ce que vous puissiez facilement y avoir accès pour réaliser le montage et le raccordement ainsi que pour une installation ultérieure d'un module de réglage et d'affichage. À cet effet, vous pouvez tourner le boîtier de 330° sans outil. De plus, vous avez la possibilité d'insérer le module de réglage et d'affichage par pas de 90°.

#### Vissage

Les appareils avec raccord fileté sont vissés avec une clé à vis adaptée au moyen de l'hexagone sur le raccord process.

Taille de clé voir chapitre " *Dimensions*".

**Attention !**

Le boîtier et le raccord électrique ne doivent pas être utilisés pour le vissage ! Le serrage peut engendrer des dommages, par ex. sur la mécanique de rotation du boîtier en fonction de la version de l'appareil.

#### Travaux de soudure

Retirez l'électronique du capteur avant de procéder à des soudures sur la cuve. Vous éviterez ainsi d'endommager l'électronique par des couplages inductifs.

Relier la sonde de mesure à la terre directement au niveau du câble ou de la tige avant de souder.

#### Manipulation

Pour les versions filetées, n'utilisez jamais le boîtier pour visser l'appareil ! En serrant l'appareil par le boîtier, vous risquez d'endommager la mécanique de rotation du boîtier.

Utilisez pour cela le six pans prévus pour visser.

### Protection contre l'humidité

Utilisez les câbles recommandés (voir au chapitre " *Raccordement à l'alimentation* ") et serrez bien le presse-étoupe.

Vous protégerez en plus votre appareil contre l'infiltration d'humidité en orientant le câble de raccordement devant le presse-étoupe vers le bas. Ainsi, l'eau de pluie ou de condensat pourra s'égoutter. Cela concerne en particulier les montages à l'extérieur ou dans des lieux où il faut s'attendre à de l'humidité (due par exemple à des processus de nettoyage) ou encore dans des cuves réfrigérées ou chauffées.

Pour maintenir le type de protection d'appareil, assurez que le couvercle du boîtier est fermé pendant le fonctionnement et le cas échéant fixé.

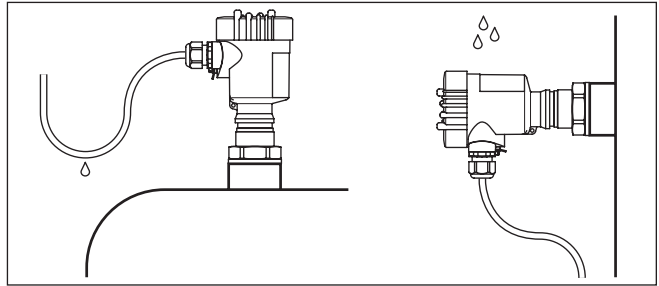


Fig. 5: Mesures prises contre l'infiltration d'humidité

### Pression/sous vide

En présence d'une surpression ou d'une dépression dans le réservoir, vous devez étanchéifier le raccord process. Assurez-vous avant d'utiliser l'appareil que le matériau du joint soit résistant au produit mesuré et aux températures régnant dans la cuve.

Reportez-vous pour la pression tolérée au chapitre " *Caractéristiques techniques* " ou aux indications sur la plaque signalétique de l'appareil.

Des mesures isolantes comme l'enrobage de téflon du raccord fileté par exemple peuvent interrompre la liaison électrique nécessaire dans les cuves métalliques. C'est pourquoi il est nécessaire d'effectuer une mise à la terre de la sonde à la cuve ou d'utiliser du matériau d'étanchéité conducteur.

### Matériau de la cuve

#### Réservoir métallique

Veillez à ce que le raccord mécanique de la sonde et le réservoir soient reliés par un câble conducteur électrique pour garantir une masse suffisante.

Utilisez des joints d'étanchéité conducteurs, en cuivre ou en plomb par exemple. Des mesures isolantes comme l'enrobage de téflon du raccord fileté par exemple peuvent interrompre la liaison électrique nécessaire dans les cuves métalliques. C'est pourquoi il est nécessaire d'effectuer une mise à la terre de la sonde à la cuve ou d'utiliser du matériau d'étanchéité conducteur.



**Réservoirs à parois non conductrices**

Dans les cuves à parois non conductrices, telles que les cuves en plastique par exemple, le second pôle du condensateur doit être réali-sé séparément.

**Formes de cuve**

Dans la mesure du possible, installez la sonde de mesure capacitive verticalement ou parallèlement à une contre-sonde. Cela concerne en particulier les produits non conducteurs.

Dans les cuves cylindriques couchées ou sphériques ou encore dans d'autres cuves asymétriques, on obtient des valeurs niveau non linéaires en raison de l'écart différent entre la sonde et la paroi de la cuve.

Utilisez un tube de référence dans des produits non conducteurs ou faites une linéarisation du signal de mesure.

**Formation de condensat**

La formation de condensat sur le toit de la cuve peut conduire par l'écoulement du liquide à la formation d'un pont et donc à des erreurs de mesure.

Utilisez donc un tube de protection ou une plus longue isolation. La longueur dépend de la quantité de condensation et du comportement d'écoulement du produit.

**Entrées de câble - File-tage NPT  
Presse-étoupes****Filetage métrique**

Dans le cas de boîtiers d'appareil avec filetages métriques, les presse-étoupes sont vissés en usine. Ils sont bouchés à titre de protection de transport par des obturateurs en plastique.

Ces obturateurs doivent être retirés avant de procéder au branchem-ent électrique.

**Filetage NPT**

Les presse-étoupes ne peuvent pas être vissés en usine pour les boî-tiers d'appareil avec filetages NPT autoétanchéifiants. Les ouvertures libres des entrées de câble sont pour cette raison fermées avec des capots rouges de protection contre la poussière servant de protection pendant le transport.

Vous devez remplacer ces capots de protection par des presse-étoupes agréés avant la mise en service ou les fermer avec des obturateurs appropriés.

**4.2 Consignes de montage****Position de montage**

Pendant son fonctionnement, la sonde de mesure ne doit pas toucher la paroi de la cuve ou les obstacles fixes se trouvant dans la cuve. En outre, la valeur de mesure peut se modifier si l'écart entre la sonde et la paroi varie sensiblement. Si c'est le cas, nous vous recommandons de fixer l'extrémité de la sonde en n'oubliant pas de l'isoler.

Pour ce faire, un filetage (M12) est prévu dans le poids tenseur pour recevoir p.ex. un oeillet de fixation (no. d'article 2.27423). Le filetage est déjà isolé au moyen d'une pièce intermédiaire et intégré dans le poids tenseur.

Veillez à ce que le câble de la sonde ne soit pas tendu. Évitez des contraintes de traction du câble.

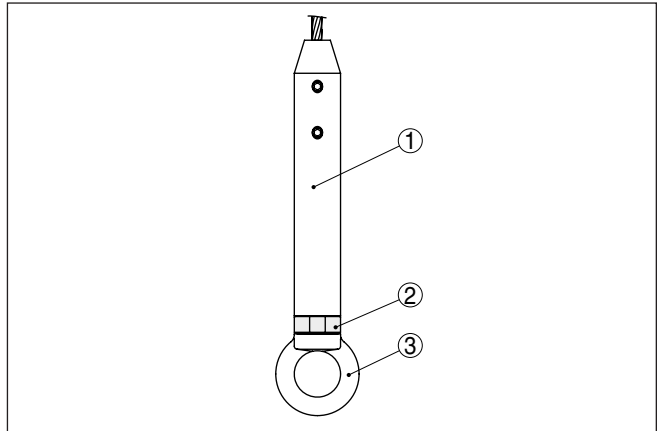


Fig. 6: Fixer la sonde de mesure

- 1 Poids tenseur
- 2 Pièce intermédiaire isolée
- 3 Oeillet de fixation M12 (no. d'article 2.27423)

Dans les cuves à fond conique, il peut être avantageux d'installer le capteur au centre de la cuve, ce qui lui permet de mesurer jusqu'au fond de la cuve.

### Flot de produit

Si vous installez l'appareil dans le flot de remplissage, cela peut entraîner des mesures erronées. Pour l'éviter, nous vous recommandons d'installer l'appareil à un endroit de la cuve où il ne sera pas perturbé par des influences négatives telles que flots de remplissage ou agitateurs par exemple.

Ceci est valable en particulier pour les types d'appareil ayant une longue électrode.

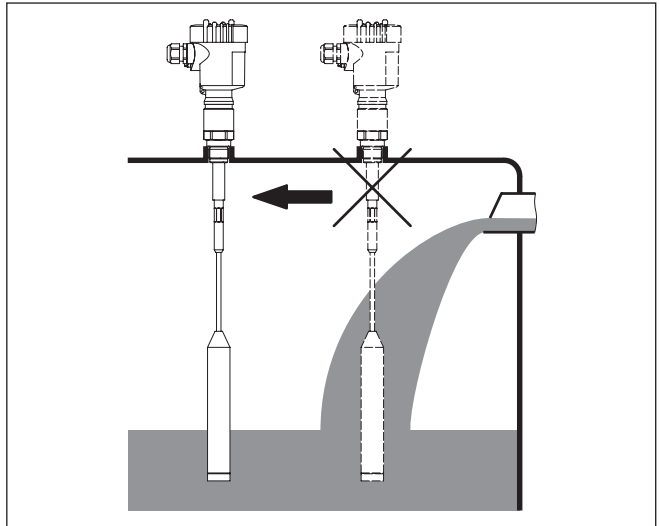


Fig. 7: Flot de produit

## 5 Raccordement à l'alimentation en tension

### 5.1 Préparation du raccordement

#### Consignes de sécurité

Respectez toujours les consignes de sécurité suivantes :

- Le raccordement électrique est strictement réservé à un personnel qualifié, spécialisé et autorisé par l'exploitant de l'installation.
- En cas de risque de surtensions, installer des appareils de protection contre les surtensions



#### Attention !

Ne raccordez ou débranchez que lorsque la tension est coupée.

#### Tension d'alimentation

L'alimentation tension est réalisée par un coupleur de segments Profibus DP/PA.

La plage de tension d'alimentation peut différer en fonction de la version de l'appareil. Vous trouverez les données de l'alimentation tension dans le chapitre " *Caractéristiques techniques*".

#### Câble de raccordement

Le raccordement s'effectue par du câble blindé selon la spécification Profibus. L'alimentation et la transmission du signal bus numérique s'effectuent par le même câble bifilaire.

Utilisez du câble de section ronde pour les appareils avec boîtier et presse-étoupe. Contrôlez pour quel diamètre extérieur du câble le presse-étoupe est approprié afin de garantir l'étanchéité du presse-étoupe (protection IP).

Utilisez un presse-étoupe adapté au diamètre du câble.

Veillez à ce que toute votre installation se fasse selon la spécification Profibus. Prenez soin en particulier à la terminaison du bus par des résistances terminales adéquates.

Vous trouverez des informations concernant la spécification des câbles, l'installation et la topologie dans le " *Profibus PA - User and Installation Guideline*" sur [www.profibus.com](http://www.profibus.com).

#### Presse-étoupes

##### Filetage métrique :

Dans le cas de boîtiers d'appareil avec filetages métriques, les presse-étoupes sont vissés en usine. Ils sont bouchés à titre de protection de transport par des obturateurs en plastique.



##### Remarque:

Ces obturateurs doivent être retirés avant de procéder au branchement électrique.

##### Filetage NPT :

Les presse-étoupes ne peuvent pas être vissés en usine pour les boîtiers d'appareil avec filetages NPT autoétanchéifiants. Les ouvertures libres des entrées de câble sont pour cette raison fermées avec des capots rouges de protection contre la poussière servant de protection pendant le transport.



**Remarque:**

Vous devez remplacer ces capots de protection par des presse-étoupes agrées avant la mise en service ou les fermer avec des obturateurs appropriés.

Dans le cas du boîtier en plastique, visser le presse-étoupe NPT ou le conduit en acier non enduit de graisse dans la douille taraudée.

Couple de serrage maximal pour tous les boîtiers : voir au chapitre "Caractéristiques techniques".

**Blindage électrique du câble et mise à la terre**

Veillez que le blindage du câble et la mise à la terre soient effectués selon la spécification du bus de terrain. Nous vous recommandons de relier le blindage du câble au potentiel de terre des deux côtés.

Dans les installations avec liaison équipotentielle, il faudra relier le blindage du câble directement à la terre dans le bloc d'alimentation, la boîte de raccordement et le capteur. Pour ce faire, le blindage du capteur doit être raccordé directement à la borne de mise à la terre interne. La borne de terre externe se trouvant sur le boîtier doit être reliée à basse impédance au conducteur d'équipotentialité.

**5.2 Étapes de raccordement**

Procédez comme suit :

1. Dévissez le couvercle du boîtier
2. Si un module de réglage et d'affichage est installé, enlevez-le en le tournant vers la gauche.
3. Desserrer l'écrou flottant du presse-étoupe et sortir l'obturateur
4. Enlever la gaine du câble sur 10 cm (4 in) env. et dénuder l'extrémité des conducteurs sur 1 cm (0.4 in) env.
5. Introduire le câble dans le capteur en le passant par le presse-étoupe.
6. Soulever les leviers d'ouverture des bornes avec un tournevis (voir figure suivante).
7. Enficher les extrémités des conducteurs dans les bornes ouvertes suivant le schéma de raccordement

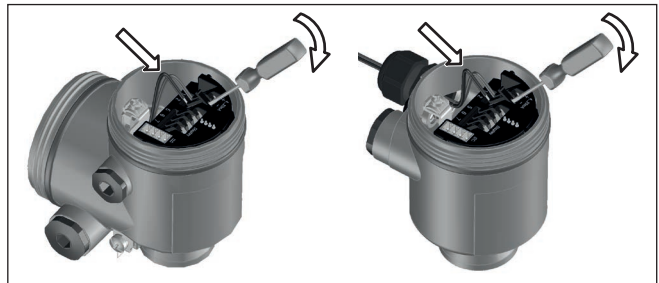


Fig. 8: Étapes de raccordement 6 et 7

8. Rabattre les leviers d'ouverture des bornes, le ressort des bornes est bien audible au rabattement du levier.

9. Vérifier la bonne fixation des conducteurs dans les bornes en tirant légèrement dessus
10. Raccorder le blindage à la borne de terre interne et relier la borne de terre externe à la liaison équipotentielle
11. Bien serrer l'écrou flottant du presse-étoupe. L'anneau d'étanchéité doit entourer complètement le câble
12. Revisser le couvercle du boîtier

Le raccordement électrique est terminé.

### 5.3 Schéma de raccordement - boîtier à chambre unique



Les schémas suivants sont valables aussi bien pour la version non-Ex que pour la version Ex ia.

#### Aperçu des boîtiers

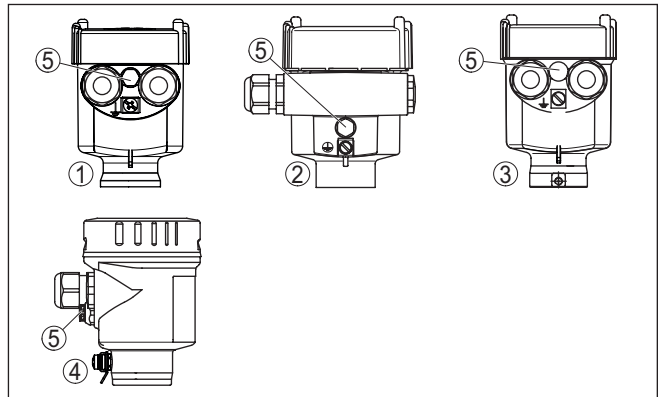


Fig. 9: Boîtier à chambre unique proposé en plusieurs matériaux

- 1 Plastique
- 2 Aluminium
- 3 Acier inox (moulage cire-perdue)
- 4 Acier inox (électropoli)
- 5 Filtre pour compensation atmosphérique pour toutes les variantes de matériaux. Obturateur avec version IP66/IP68 (1 bar) pour aluminium et acier inox

**Compartiment électro-  
nique et de raccordement**

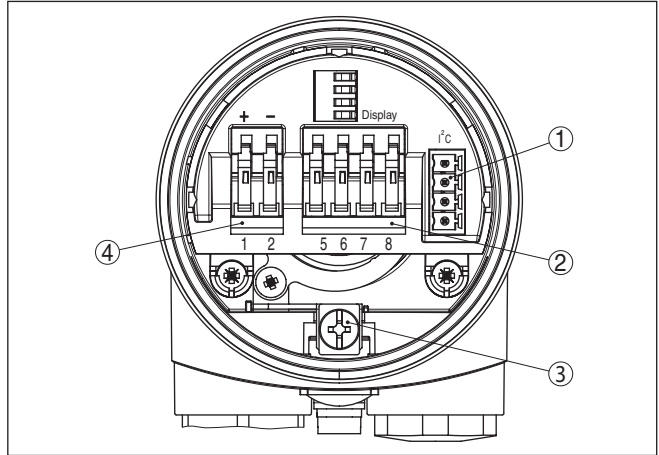


Fig. 10: Compartiment électronique et de raccordement - boîtier à chambre unique

- 1 Connecteur enfichable pour VEGACONNECT (interface I<sup>2</sup>C)
- 2 Bornes auto-serrantes pour le raccordement de l'indicateur externe VEGA-DIS 81
- 3 Borne de terre pour le raccordement du blindage du câble
- 4 Bornes auto-serrantes pour l'alimentation de tension

**Schéma de raccordement**

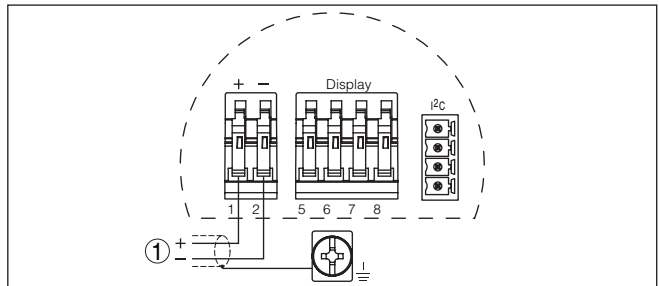


Fig. 11: Schéma de raccordement - boîtier à chambre unique

- 1 Tension d'alimentation, signal de sortie

**5.4 Schéma de raccordement - boîtier à deux  
chambres**



Les schémas suivants sont valables aussi bien pour la version non-Ex que pour la version Ex ia.

## Aperçu des boîtiers

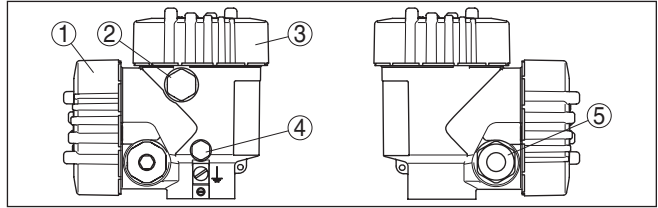


Fig. 12: Boîtier à deux chambres

- 1 Couvercle du boîtier du compartiment de raccordement
- 2 Bouchon obturateur ou connecteur M12 x 1 pour VEGADIS 81 (en option)
- 3 Couvercle du boîtier du compartiment électronique
- 4 Filtre pour compensation de la pression atmosphérique
- 5 Presse-étoupe

## Compartiment de l'électronique

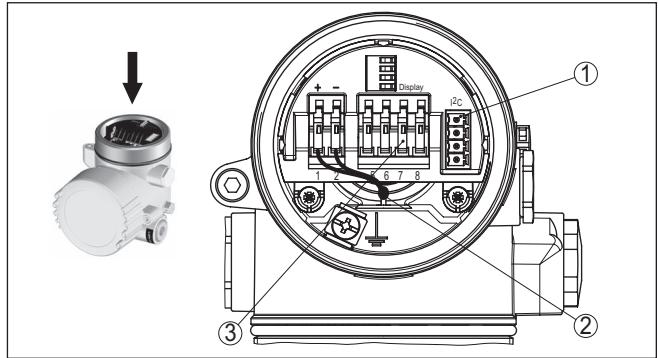


Fig. 13: Compartiment électronique - boîtier à deux chambres

- 1 Connecteur enfichable pour VEGACONNECT (interface I<sup>2</sup>C)
- 2 Ligne de liaison interne au compartiment de raccordement
- 3 Bornes de raccordement pour VEGADIS 81

## Compartiment de raccordement

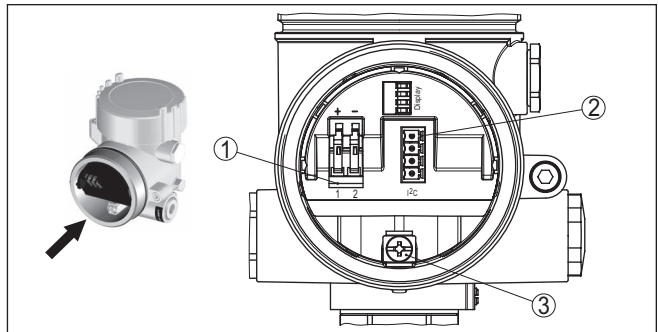


Fig. 14: Compartiment de raccordement - boîtier à deux chambres

- 1 Bornes auto-serrantes pour l'alimentation de tension
- 2 Connecteur pour le service (interface C)
- 3 Borne de terre pour le raccordement du blindage du câble



### Schéma de raccordement

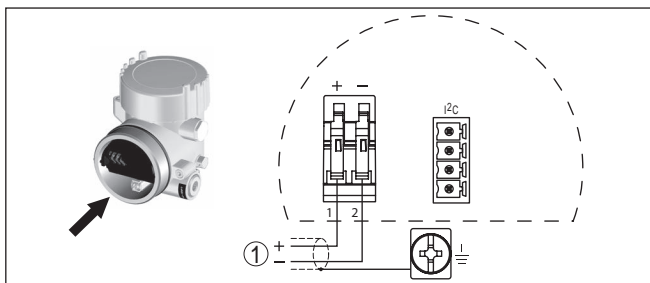


Fig. 15: Schéma de raccordement - boîtier à deux chambres

1 Tension d'alimentation, signal de sortie

### 5.5 Schéma de raccordement - boîtier à deux chambres Ex d

#### Aperçu des boîtiers

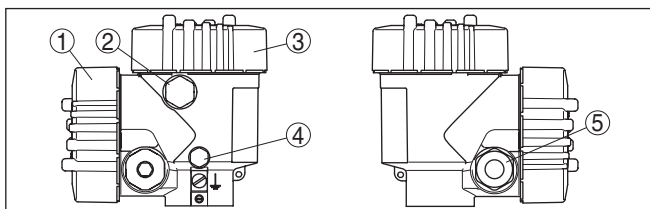


Fig. 16: Boîtier à deux chambres

- 1 Couverture du boîtier du compartiment de raccordement
- 2 Bouchon obturateur ou connecteur M12 x 1 pour VEGADIS 81 (en option)
- 3 Couverture du boîtier du compartiment électronique
- 4 Filtre pour compensation de la pression atmosphérique
- 5 Presse-étoupe

#### Compartiment de l'électronique

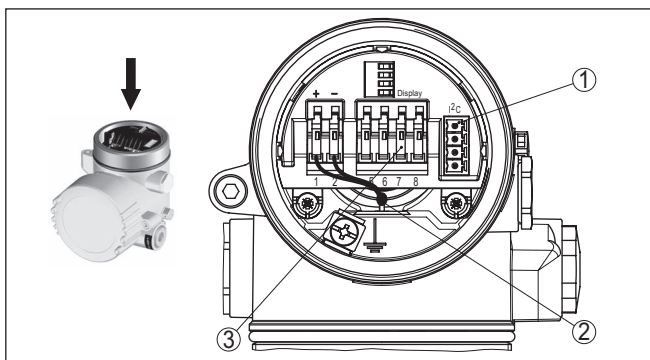


Fig. 17: Compartiment électronique - boîtier à deux chambres

- 1 Connecteur enfichable pour VEGACONNECT (interface I<sup>2</sup>C)
- 2 Ligne de liaison interne au compartiment de raccordement
- 3 Bornes de raccordement pour VEGADIS 81

### Compartiment de raccordement

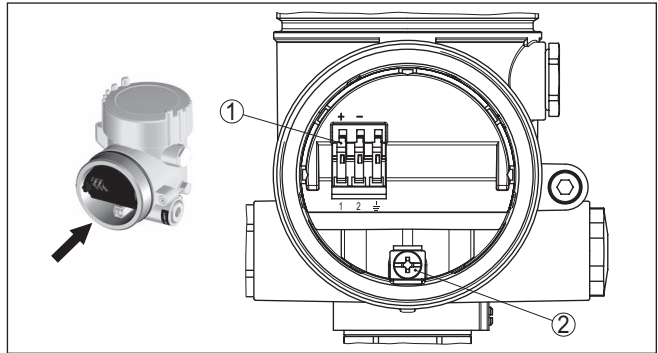


Fig. 18: Compartiment de raccordement - Boîtier à deux chambres Ex d ia

- 1 Bornes auto-serrantes pour la tension d'alimentation et le blindage du câble
- 2 Borne de terre pour le raccordement du blindage du câble

### Schéma de raccordement

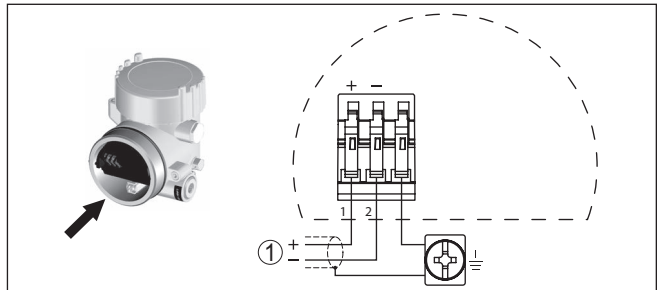


Fig. 19: Schéma de raccordement - boîtier à deux chambres Ex d ia

- 1 Tension d'alimentation, signal de sortie

## 5.6 Schéma de raccordement - version IP66/IP68 (1 bar)

### Affectation des conducteurs câble de raccordement

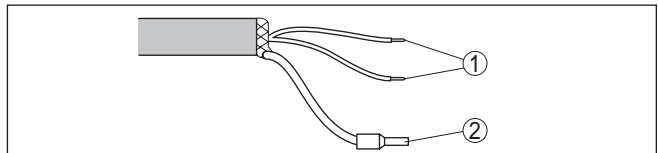


Fig. 20: Affectation des conducteurs câble de raccordement

- 1 Brun (+) et bleu (-) vers la tension d'alimentation et/ou vers le système d'exploitation
- 2 Blindage

## 6 Mise en service avec le module de réglage et d'affichage PLICSCOM

### 6.1 Description succincte

#### Fonctionnement/présentation

Le module de réglage et d'affichage sert au paramétrage des capteurs, à l'affichage et au diagnostic de leurs valeurs de mesure. Il peut être utilisé dans les variantes de boîtiers et les appareils suivants :

- Tous les capteurs de la famille d'appareils plics®, aussi bien dans le boîtier à chambre unique que dans le boîtier à deux chambres (au choix dans le compartiment électronique ou de raccordement)
- Unité de réglage et d'affichage externe VEGADIS 61

### 6.2 Insertion du module de réglage et d'affichage

#### Monter/démonter le module de réglage et d'affichage

Vous pouvez insérer/enlever le module de réglage et d'affichage dans le/du capteur n'importe quand. Pour cela, il n'est pas nécessaire de couper la tension d'alimentation.

Procédez comme suit :

1. Dévissez le couvercle du boîtier
2. Mettre le module de réglage et d'affichage dans la position souhaitée sur l'électronique (quatre positions décalées de 90° peuvent être sélectionnées) et tourner vers la droite jusqu'à l'encliquètement.
3. Visser fermement le couvercle du boîtier avec hublot

Le démontage s'effectue de la même façon, mais en sens inverse.

Le module de réglage et d'affichage est alimenté par le capteur, un autre raccordement n'est donc pas nécessaire.



Fig. 21: Insérer le module de réglage et d'affichage dans le boîtier à une chambre



#### Remarque:

Si le module de réglage et d'affichage doit demeurer définitivement dans votre appareil pour disposer en permanence d'un affichage des valeurs de mesure, il vous faudra un couvercle plus haut muni d'un hublot.

### 6.3 Système de commande

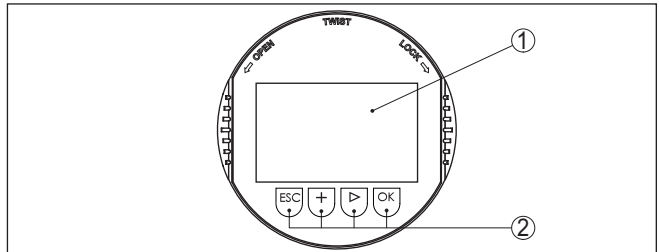


Fig. 22: Éléments de réglage et d'affichage

- 1 Affichage LC
- 2 Affichage du numéro de menu
- 3 Touches de réglage

#### Fonctions de touche

- Touche [OK] :
  - Aller vers l'aperçu des menus
  - Confirmer le menu sélectionné
  - Éditer les paramètres
  - Enregistrer la valeur

- Touche **[->]** pour :
  - Changer de menu
  - Sélectionner une mention dans la liste
  - Sélectionner une position d'édition
- Touche **[+]** :
  - Modifier la valeur d'un paramètre
- Touche **[ESC]** :
  - Interrompre la saisie
  - Retour au menu supérieur

**Système de commande** Vous effectuez le réglage de votre appareil par les quatre touches du module de réglage et d'affichage. L'afficheur LCD vous indique chacun des menus et sous-menus. Les différentes fonctions vous ont été décrites précédemment.

**Fonctions temporelles** En appuyant une fois sur les touches **[+]** et **[->]**, vous modifiez la valeur à éditer ou vous déplacez le curseur d'un rang. En appuyant pendant plus d'1 s, la modification est continue.

En appuyant simultanément sur les touches **[OK]** et **[ESC]** pendant plus de 5 s, vous revenez au menu principal et la langue des menus est paramétrée sur " *Anglais*".

Environ 60 minutes après le dernier appui de touche, l'affichage revient automatiquement à l'indication des valeurs de mesure. Les saisies n'ayant pas encore été sauvegardées en appuyant sur **[OK]** sont perdues.

## 6.4 Étapes de mise en service

**Phase de mise en marche** Après le raccordement du VEGACAL 65 à la tension d'alimentation ou après un retour de la tension d'alimentation, l'appareil effectuera d'abord un auto-test durant env. 30 secondes et comprenant :

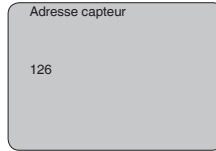
- Vérification interne de l'électronique
- Affichage du type d'appareil, de la version firmware ainsi que du TAG du capteur (désignation du capteur)
- L'octet d'état se met pour un court instant sur défaut.

L'appareil affichera ensuite la valeur de mesure actuelle et délivrera le signal de sortie numérique respectif sur la ligne. <sup>1)</sup>

### Réglage de base - Adresse capteur

Les capteurs de niveau et de pression fonctionnent au Profibus PA en qualité d'esclaves (slaves). Pour permettre une identification des participants au bus, chaque capteur doit posséder sa propre adresse claire et nette. A la livraison, chaque capteur possède l'adresse 126 lui permettant d'être raccordé tout d'abord à un bus existant. Cette adresse doit être modifiée par la suite. La modification s'effectue dans ce menu.

<sup>1)</sup> Les valeurs correspondent au niveau actuel ainsi qu'aux réglages déjà réalisés, par exemple au réglage d'usine.



## Paramétrage

Le VEGACAL 65 mesure la capacité du produit contenu dans la cuve. Pour pouvoir afficher la hauteur du produit proprement dite, il faudra procéder à une attribution de la capacité mesurée par rapport au pourcentage de hauteur. Pour effectuer ce réglage, on saisira la capacité avec une cuve pleine et celle avec une cuve vide.

Si la cuve ne peut être vidée ou remplie entièrement, vous pouvez également effectuer le réglage avec deux autres hauteurs de remplissage connues - par exemple avec 10 % et 90 %. Cependant, il est important que l'écart entre la hauteur de remplissage pour le réglage vide et celle pour le réglage plein soit le plus grand possible.

Ces saisies permettront de calculer la hauteur de remplissage proprement dite.

Pour ce faire, le VEGACAL 65 doit être installé sur le site. Pour ce réglage, une variation du niveau est nécessaire.

Au menu principal " *Réglage de base*", il est nécessaire pour obtenir un réglage optimal de la mesure de sélectionner les sous-menus l'un après l'autre et de leur attribuer les paramètres corrects.



### Indication:

Si le module de réglage et d'affichage reste installé comme affichage dans la sonde de mesure, il est recommandé de mémoriser les données du capteur dans le module de réglage et d'affichage.

Servez-vous pour cela de la fonction "Copier les données du capteur".

Commencez maintenant votre paramétrage avec les menus suivants du réglage de base :

## Effectuer le réglage min.

Nous vous recommandons de noter les valeurs du réglage vide et du réglage plein. Au cas où un réglage ne réussisse pas, vous n'aurez plus besoin de faire varier le remplissage de la cuve.

Dans le cas d'un changement de l'électronique, ces valeurs pourront être particulièrement utiles.

	%	Valeur
Réglage vide		
Réglage plein		

Tab. 1: Protocole de réglage



### Indication:

Pour le réglage mini., vous devez vidanger votre réservoir le plus bas possible et pour le réglage maxi. vous devez le remplir le plus haut possible. Si votre réservoir est déjà rempli, commencez par le réglage maxi.

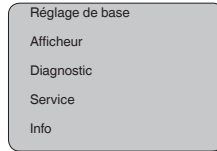


**Remarque:**

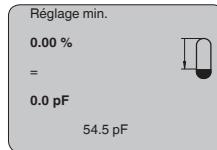
Dans la mesure du possible, la cuve doit être vide pour le réglage mini.

Procédez comme suit :

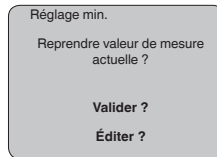
1. Changement de l'affichage des valeurs de mesure au menu principal en appuyant sur **[OK]**.



2. Sélectionner le point de menu " *Réglage de base*" avec **[->]** et confirmer avec **[OK]**. Le point de menu " *Réglage min.*" apparaît ensuite.



3. Préparez avec **[OK]** l'édition de la valeur de réglage. Allez avec **[OK]** dans la fenêtre de sélection.



4. Validez la valeur de mesure actuelle ou allez à la fenêtre d'édition avec "éditer". Pour éditer, mettez le curseur avec **[->]** en position désirée. Réglez la valeur % désirée avec **[+]** et mémorisez avec **[OK]**. Le curseur se met alors sur la valeur capacité.
5. Saisissez la valeur de capacité actuelle en pF affichée en bas pour le réservoir vide correspondant à la valeur pour cent.
6. Sauvegarder les réglages avec **[OK]** et aller avec **[->]** au réglage max.

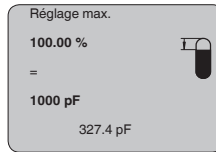
**Effectuer le réglage max.** Remplissez la cuve au niveau le plus haut possible.



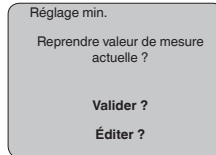
**Remarque:**

Pour le réglage maxi., la cuve doit - si possible - être remplie jusqu'au maximum. Cela augmente la précision du réglage.

Procédez comme suit :



1. Préparez avec **[OK]** l'édition de la valeur de réglage. Allez avec **[OK]** dans la fenêtre de sélection.

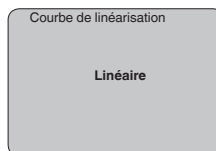


2. Validez la valeur de mesure actuelle ou allez à la fenêtre d'édition avec "éditer". Pour éditer, mettez le curseur avec **[->]** en position désirée. Réglez la valeur % désirée avec **[+]** et mémorisez avec **[OK]**. Le curseur se met alors sur la valeur capacité.
3. Saisissez la valeur de capacité actuelle en pF affichée en bas pour le réservoir plein correspondant à la valeur pour cent.
4. Mémoriser les réglages avec **[OK]**.

### Réglage de base - Courbe de linéarisation

Une linéarisation est nécessaire pour tous les réservoirs dont le volume n'augmente pas linéairement avec la hauteur du niveau, par exemple dans une cuve cylindrique couchée ou dans une cuve sphérique lorsque l'on veut obtenir l'affichage ou la sortie du volume. Pour ces cuves, on a mémorisé des courbes de linéarisation adéquates. Elles indiquent la relation entre le pourcentage de la hauteur du niveau et le volume de la cuve.

La linéarisation est valable pour l'affichage des valeurs de mesure et la sortie de courant. En activant la courbe adéquate, vous obtiendrez l'affichage correct du pourcentage de volume. Si vous ne désirez pas obtenir l'affichage du volume en %, mais en litres ou en kilogrammes par exemple, vous pouvez en plus régler une calibration au menu "Affichage".



Saisissez les paramètres désirés avec les touches respectives, sauvegardez vos saisies puis passez au point de menu suivant avec les touches **[->]**.



#### Avertissement !

Pour l'utilisation du VEGACAL 65 avec un agrément respectif comme partie d'une sécurité antidébordement selon WHG (norme allemande), il faudra tenir compte des points suivants :

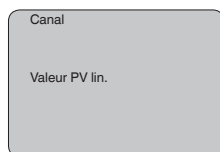


Si une courbe de linéarisation est sélectionnée, le signal de mesure n'est plus obligatoirement linéaire par rapport à la hauteur de remplissage. L'utilisateur doit en tenir compte, en particulier lors du réglage du point de commutation sur le détecteur de niveau.

## Réglage de base - Canal

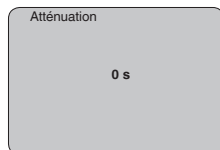
Le channel est le sélecteur d'entrée pour le bloc fonction (FB) du capteur. C'est dans ce bloc fonction que se feront d'autres calibrages (Out-Scale). Dans ce menu, vous pouvez sélectionner la valeur du bloc fonction:

- SV1 (Secondary Value 1):
  - Pourcent pour capteurs radar, radar à impulsions guidées et ultrasoniques
  - Pression ou hauteur pour capteurs de pression
- SV2 (Secondary Value 2):
  - Distance pour capteurs radar, radar à impulsions guidées et ultrasoniques
  - Pour cent pour capteurs de pression
- PV (Primary Value):
  - Valeur pour cent linéarisée



## Réglage de base - Atténuation

Vous pouvez régler une atténuation pour éliminer les fluctuations à l'affichage des valeurs de mesure provenant par exemple de surfaces de produits agitées. Ce temps d'intégration peut se trouver entre 0 et 999 secondes. Veuillez cependant tenir compte que le temps de réaction de la mesure totale sera prolongé et que la réaction du capteur aux variations rapides des valeurs de mesure ne se fera qu'avec une certaine temporisation. En règle générale, un temps d'intégration de quelques secondes suffira pour apaiser largement votre affichage des valeurs de mesure.

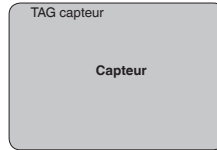


Saisissez les paramètres désirés avec les touches respectives, sauvegardez vos saisies puis passez au point de menu suivant avec les touches [->].

## Réglage de base - TAG capteur

Ce menu vous permet d'attribuer au capteur une désignation claire ne prêtant à aucune confusion, comme par exemple le nom de la voie de mesure ou la désignation de la cuve/du produit. Dans les systèmes numériques ainsi que dans la documentation de grandes installations, une dénomination des points de mesure et des cuves

est absolument indispensable, faute de quoi leur identification exacte ne sera pas possible.



Ce menu termine le réglage de base. Vous pouvez maintenant retourner au menu principal avec la touche **[ESC]**.

### Zone de menus, affichage

#### Affichage - Valeur d'affichage

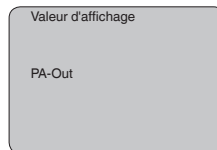
Les capteurs radar, radar à impulsions guidées et ultrasoniques délivrent les valeurs de mesure suivantes :

- SV1 (Secondary Value 1) : valeur pour cent après le réglage
- SV2 (Secondary Value 2): valeur distance avant le réglage
- PV (Primary Value): valeur pour cent linéarisée
- PA-Out (valeur après avoir parcouru le bloc fonction): sortie PA

Un capteur de pression délivre les valeurs de mesure suivantes:

- SV1 (Secondary Value 1) : valeur pression ou de hauteur avant le réglage
- SV2 (Secondary Value 2) : valeur pour cent après le réglage
- PV (Primary Value): valeur pour cent linéarisée
- PA-Out (valeur après avoir parcouru le bloc fonction): sortie PA
- Température

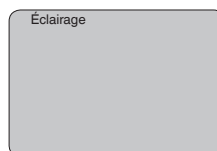
Au menu " *Affichage* ", vous choisissez, parmi ces valeurs, celle qui devra être représentée sur l'afficheur.



#### Affichage - Éclairage

Vous pouvez allumer le rétroéclairage intégré en usine par le biais du menu de configuration. La fonction dépend de la valeur de la tension de service. Voir " *Caractéristiques techniques/alimentation tension* ".

Pour le maintien de la fonction de l'appareil, l'éclairage sera provisoirement éteint si la tension d'alimentation est insuffisante.

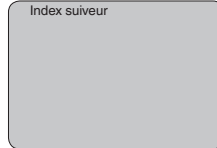


Avec le réglage d'usine, l'éclairage est éteint.

## Diagnostic - Index suiveur

Ce sont respectivement les valeurs de mesure mini. et maxi. qui seront mémorisées dans le capteur. Vous pourrez obtenir leur affichage au menu " *Index suiveur*".

- Distance mini. et maxi. en m(d)
- Température mini. et maxi.



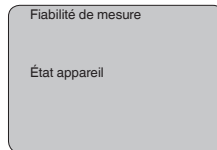
## Diagnostic - État du capteur

Ce menu vous indique l'état du capteur. Si le capteur ne détecte aucun défaut, l'affichage indiquera " *OK*". Si un défaut est détecté, l'affichage indiquera une signalisation de défaut clignotante spécifique au capteur, par ex. " *E013*". Le défaut sera également affiché en texte clair, par ex. " *Pas de valeur existante*".



### Information:

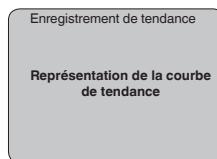
La signalisation de défaut ainsi que l'affichage en texte clair se font également dans l'affichage des valeurs de mesure.



## Enregistrement de tendance

Le démarrage d'une " **courbe de tendance**" entraîne l'enregistrement de valeurs de mesure pouvant aller jusqu'à 3000 en fonction du capteur. Ces valeurs peuvent être représentées ensuite suivant une base de temps où les valeurs les plus anciennes seront effacées.

L'unité des valeurs mesurées représentées est pF.



### Information:

L'enregistrement de tendance n'est pas actif à la livraison de l'appareil. C'est à l'utilisateur qu'il convient de le démarrer via le point de menu " *Démarrer courbe de tendance*".

## Service - Valeur PA supplémentaire

Le Profibus transmet deux valeurs de façon cyclique. La première valeur est déterminée au menu " *Channel*". La sélection de la valeur cyclique supplémentaire s'effectue au menu " *Valeur PA supplémentaire*".

Vous avez le choix entre les valeurs suivantes pour le capteur radar, radar à impulsions guidées et ultrasonique :

- SV1 (Secondary Value 1) : valeur pour cent après le réglage
- SV2 (Secondary Value 2): valeur distance avant le réglage
- PV (Primary Value): valeur pour cent linéarisée

Les valeurs suivantes vous sont disponibles pour les capteurs de pression:

- SV1 (Secondary Value 1) : valeur pression ou de hauteur avant le réglage
- SV2 (Secondary Value 2) : valeur pour cent après le réglage
- PV (Primary Value): valeur pour cent linéarisée

Valeur PA supplémentaire

### Service - Définir Out-Scale

On définit ici l'unité et le calibrage pour PA-Out. Ces réglages sont variables également pour la valeur affichée sur le module de réglage et d'affichage, si PA-Out a été sélectionné au menu " *Valeur d'affichage*".

Les valeurs d'affichage suivantes sont disponibles dans "l'unité Out-Scale":

- Pression (uniquement avec capteurs de pression)
- Hauteur
- Masse
- Débit
- Volume
- Autres (sans unité, %, mA)

Au menu " *PV-Out-Scale*", vous entrez la valeur désirée avec point décimal correspondant à 0 % et à 100 % de la valeur de mesure.

Unité Out-Scale

PV-Out-Scale

### Service - Simulation

Ce menu vous permet de simuler n'importe quelles valeurs de niveau et de pression par la sortie courant. Vous pouvez ainsi contrôler la voie signal via des appareils d'affichage ou la carte d'entrée du système de conduite par exemple.

Pour la simulation, vous avez le choix entre les grandeurs suivantes:

- Pour cent
- Courant
- Pression (pour capteurs de pression)
- Distance (avec un radar et un radar guidé (TDR))

Pour les capteurs Profibus PA, la sélection de la valeur simulée s'effectue par le "Channel" au menu " *Réglages de base*".

Voici comment démarrer la simulation:

1. Appuyez sur **[OK]**.
2. Sélectionnez avec **[->]** la grandeur de simulation désirée et validez avec **[OK]**.
3. Réglez avec **[+]** et **[->]** la valeur désirée.
4. Appuyez sur **[OK]**.

La simulation est en cours, le capteur délivre un courant pour les versions 4 ... 20 mA/HART et une valeur numérique pour les versions Profibus PA ou Foundation Fieldbus.

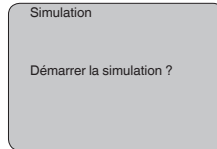
Pour interrompre la simulation:

→ Appuyez sur **[ESC]**.



**Information:**

La simulation sera interrompue automatiquement 10 minutes après le dernier appui sur une touche.



**Reset**

**Réglage de base**

Si vous effectuez la fonction " *Reset*", le capteur remettra tous les réglages à la valeur d'usine.

Les valeurs suivantes seront remises au réglage d'usine :

Fonction	Valeur reset
Réglage max.	3000 pF
Réglage min.	0 pF
Atténuation ti	0 s
Linéarisation	Linéaire
TAG capteur	Capteur
Afficheur	PA-Out 1
Channel (PV)	lin %
Valeur PA suppl. (PV)	lin %
Unité Out-Scale	%
PV Out-Scale	0.00 lin-% = 0.0 % 100.0 lin-% = 100 %

**Information:**

Tous les autres réglages seront remis aux valeurs standards de la spécification PA Profibus.

**Paramètres spéciaux**

Tous les paramètres spéciaux seront remis à leur état à la livraison.

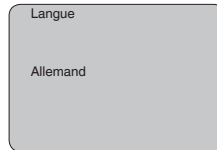
**Index suiveur**

Les valeurs min. et max. seront remises à la valeur actuelle.

**Service - Langue**

Le capteur est réglé en usine sur la langue indiquée à la commande. Ce menu vous permet de changer ce réglage. Les langues suivantes sont disponibles à partir de la version logicielle 3.50 :

- Deutsch
- English
- Français
- Español
- Pycckuu
- Italiano
- Netherlands
- Japanese
- Chinese

**Copier données capteur**

Cette fonction vous permet :

- De lire les données de paramétrage du capteur dans le module de réglage et d'affichage
- d'écrire les données de paramétrage du module de réglage et d'affichage dans le capteur

Les données seront mémorisées dans une mémoire EEPROM dans le module de réglage et d'affichage et y resteront mémorisées même en cas d'une panne de secteur. De là, elles pourront être écrites dans un ou plusieurs capteurs ou stockées pour une sauvegarde des données en cas d'un remplacement éventuel du capteur.

Le type et la quantité de données copiées dépendent du capteur respectif.

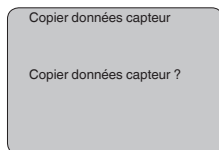
**Information:**

Avant d'être écrites dans le capteur, les données sont vérifiées si elles conviennent au capteur. Si ce n'est pas le cas, il y aura une signalisation de défaut et/ou la fonction sera bloquée. En écrivant les données dans le capteur, l'affichage indiquera de quel type de capteur proviennent les données et quel numéro TAG avait ce capteur.

Les points suivants seront vérifiés :

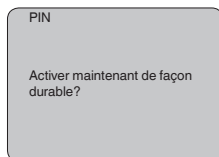
- Version logicielle

- Agrément WHG
- SIL activée
- Principe de mesure
- Sortie signal



## Service - Code PIN

Ce menu vous permet d'activer/de désactiver le code PIN de façon permanente. La saisie d'un code PIN à 4 digits protège les données du capteur d'un dérèglement intempestif ou d'un accès non autorisé. Si le code PIN est activé en permanence, il peut être désactivé temporairement (c.-à-d. pour 60 minutes) pour chaque point de menu. Le code PIN est réglé sur 0000 à la livraison.



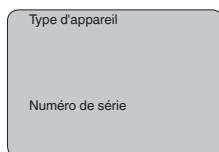
Si le code PIN est activé, vous n'aurez plus accès qu'aux fonctions suivantes :

- Sélectionner les points de menus et afficher les données
- Transférer des données du capteur dans le module de réglage et d'affichage

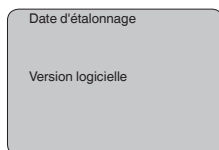
## Info

Ce menu vous permet la lecture des informations les plus importantes concernant le capteur:

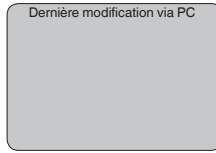
- Type d'appareil
- Numéro de série: nombre à 8 chiffres, par ex. 12345678



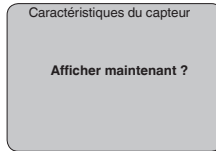
- Date de calibrage : date du calibrage en usine
- Version du logiciel : édition du logiciel du capteur



- Dernière modification via PC : la date de la dernière modification des paramètres du capteur via PC

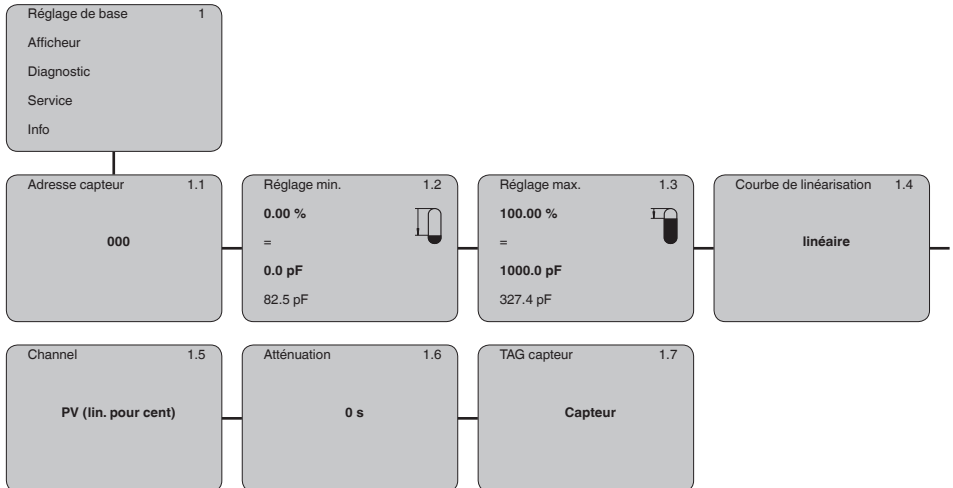


- Caractéristiques capteur, par ex. agrément, raccord process, joint d'étanchéité, cellule de mesure, plage de mesure, électronique, boîtier, entrée de câble, connecteur, longueur du câble, etc.



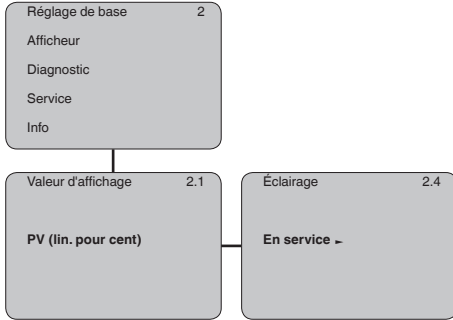
## 6.5 Plan du menu

### Réglage de base

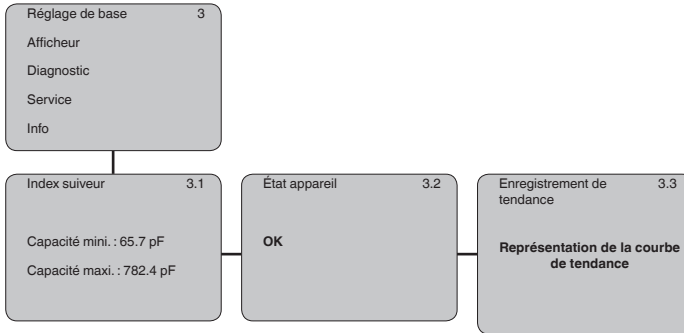




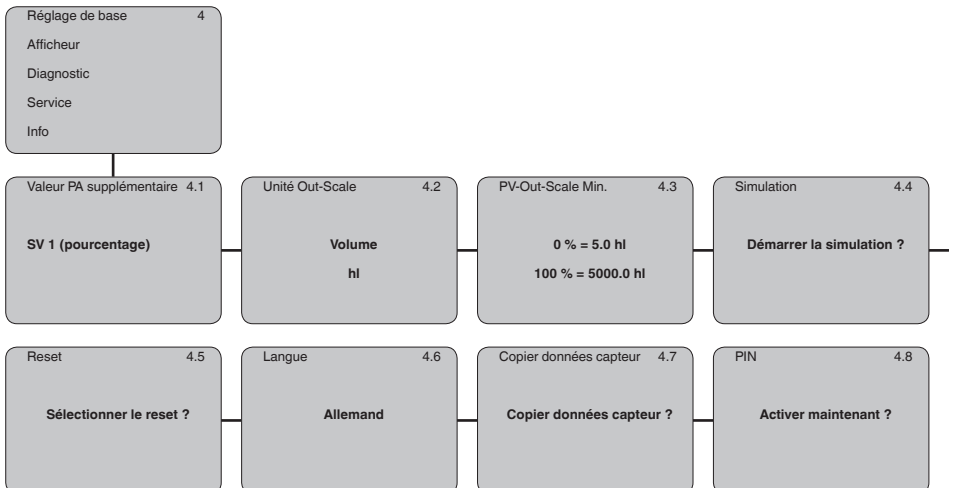
## Afficheur

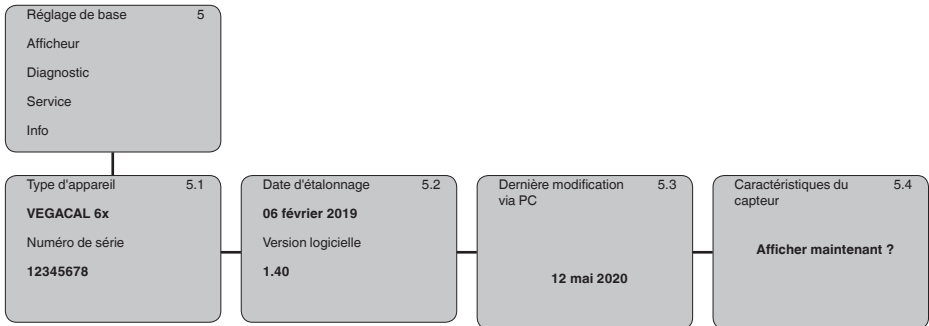


## Diagnostic



## Service



**Info****6.6 Sauvegarde des données de paramétrage****Sur papier**

Nous vous recommandons de noter les données réglées, par exemple dans cette notice de mise en service et de les archiver à la suite. Ainsi, elles seront disponibles pour une utilisation ultérieure et à des fins de maintenance.

**Dans le module d'affichage et de réglage**

Si l'appareil est équipé d'un module de réglage et d'affichage, alors les données de paramétrage peuvent y être enregistrées. Les données y restent aussi enregistrées durablement en cas de défaillance de l'alimentation du capteur. La procédure est décrite dans l'option du menu " *Copier les données de capteur*".

## 7 Mettre en service avec PACTware et d'autres programmes de configuration

### 7.1 Raccordement du PC

**VEGACONNECT** directement au capteur

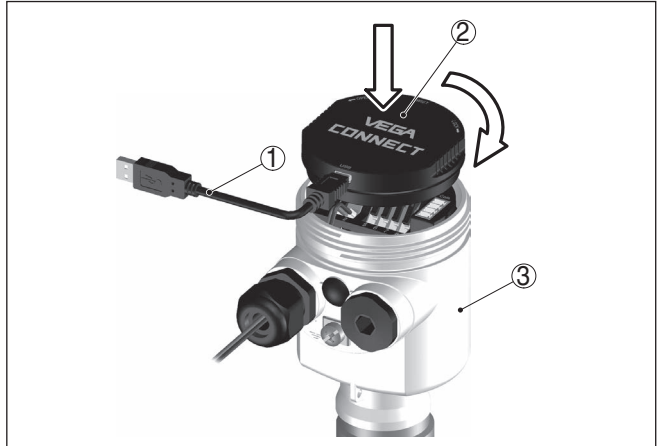


Fig. 23: Raccordement du PC directement au capteur via l'adaptateur d'interface VEGACONNECT

- 1 Câble USB vers le PC
- 2 Adaptateur d'interfaces VEGACONNECT
- 3 Capteur

**VEGACONNECT** externe

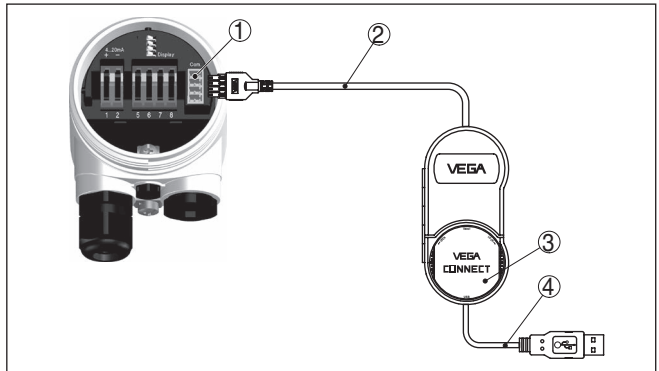


Fig. 24: Raccordement via l'adaptateur d'interface VEGACONNECT externe

- 1 Interface bus I<sup>2</sup>C (Com.) au capteur
- 2 Câble de raccordement I<sup>2</sup>C de la VEGACONNECT
- 3 Adaptateur d'interfaces VEGACONNECT
- 4 Câble USB vers le PC

Composants nécessaires :

- VEGACAL 65

- PC avec PACTware et DTM VEGA adéquat
- VEGACONNECT
- Bloc alimentation ou système d'exploitation

## 7.2 Paramétrage via PACTware

### Conditions requises

Pour le paramétrage de l'appareil via un PC Windows, le logiciel de configuration PACTware et un driver d'appareil (DTM) adéquat selon le standard FDT sont nécessaires. La version PACTware actuelle respective ainsi que tous les DTM disponibles sont réunis dans un catalogue DTM. De plus, les DTM peuvent être intégrés dans d'autres applications cadres selon le standard FDT.



#### Remarque:

Utilisez toujours l toute dernier catalogue DTM paru pour pouvoir disposer de toutes les fonctions de l'appareil. En outre, la totalité des fonctions décrites n'est pas comprise dans les anciennes versions de firmware. Vous pouvez télécharger le logiciel d'appareil le plus récent sur notre site web. Une description de la procédure de mise à jour est également disponible sur internet.

Pour continuer la mise en service, veuillez vous reporter à la notice de mise en service " Collection DTM/PACTware", qui est jointe à chaque catalogue DTM et peut être téléchargée sur notre site internet. Vous trouverez des informations complémentaires dans l'aide en ligne de PACTware et des DTM.

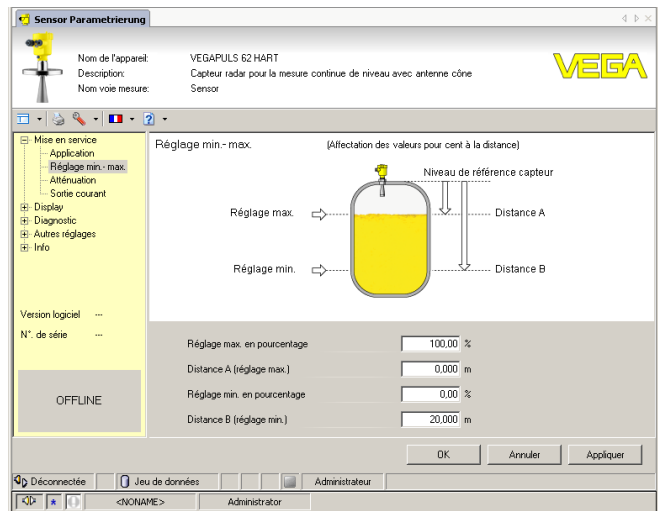


Fig. 25: Exemple de masque DTM

### Version standard/version complète

Tous les DTM d'appareil sont disponibles en version standard gratuite et en version complète payante. Toutes les fonctions requises pour une mise en service complète sont comprises dans la version standard. Un assistant pour la structuration simple du projet facilite considérablement la configuration. La mémorisation/l'impression du

projet ainsi qu'une fonction d'importation/d'exportation font également partie intégrante de la version standard.

Avec la version complète, vous disposez en outre d'une fonction d'impression étendue pour la documentation intégrale du projet ainsi que de la possibilité de mémoriser des courbes de valeurs de mesure et d'échos. Un programme de calcul de cuves ainsi qu'un multiviewer pour l'affichage et l'analyse des courbes de valeurs de mesure et d'échos mémorisées sont également disponibles.

La version standard peut être téléchargée sur [www.vega.com/Téléchargements](http://www.vega.com/Téléchargements). Vous pouvez vous procurer la version complète sur cédérom auprès de votre agence VEGA.

### 7.3 Paramétrage avec AMS™ et PDM

Pour les capteurs VEGA, il existe également des descriptions d'appareils sous forme de DD ou d'EDD pour les programmes de configuration AMS™ et PDM. Ces descriptions d'appareils sont déjà contenues dans les versions actuelles d'AMS™ et de PDM.

Pour les versions plus anciennes d'AMS™ et de PDM, le téléchargement est possible gratuitement sur Internet sous [www.vega.com](http://www.vega.com).

### 7.4 Sauvegarde des données de paramétrage

Nous vous recommandons de documenter et de sauvegarder les données de paramétrage. Ainsi, elles seront disponibles pour une utilisation multiple et à des fins de maintenance ou de service.

La collection DTM VEGA et PACTware vous offrent dans leur version professionnelle (avec licence) les outils appropriés pour une documentation et une sauvegarde systématiques de projet.

## 8 Mettre en service avec un smartphone/une tablette/un PC/un ordinateur portable via Bluetooth

### 8.1 Préparations

Assurer que la fonction Bluetooth du module de réglage et d'affichage est activée. Le commutateur sur le dessous doit se trouver sur "On" à cet effet.

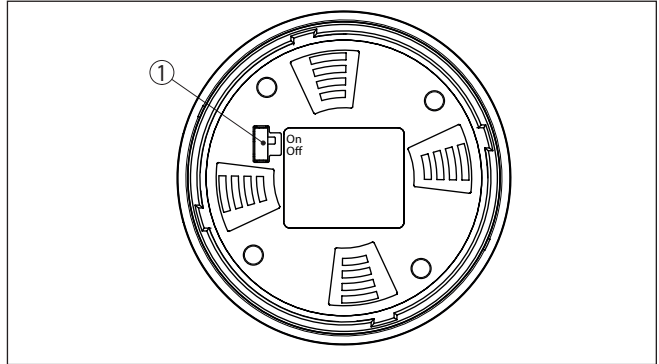


Fig. 26: Activer le Bluetooth

1 Commutateur Bluetooth

On Bluetooth actif

Off Bluetooth pas actif

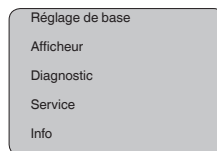
### Modifier le PIN du capteur

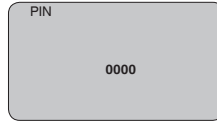
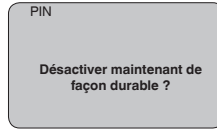
Le concept de sécurité du paramétrage Bluetooth impose la modification du PIN du capteur défini en usine, ce qui empêche tout accès non autorisé au capteur.

Le réglage d'usine du PIN du capteur est "0000". Modifier tout d'abord le PIN du capteur dans le menu de configuration du capteur respectif, par ex. en "1111".

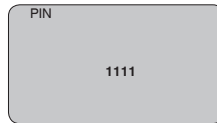


Basculez avec "OK" vers le menu de saisie.





Modifiez le PIN, par ex. en "1111".

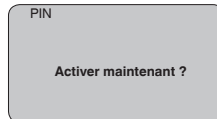


Le PIN est ainsi désactivé durablement.

L'affichage passe immédiatement dans l'activation du PIN.

Vous interrompez l'activation du PIN avec "ESC".

Vous pouvez saisir et activer un PIN avec "OK".



Après la modification du code PIN du capteur, la commande du capteur peut être de nouveau débloquée. Le PIN modifié reste valide pour l'accès (authentification) par Bluetooth.



**Information:**

La communication Bluetooth ne fonctionne que lorsque le PIN actuel du capteur est différent du réglage d'usine "0000".

## 8.2 Établir la connexion

### Préparations

#### Smartphone/tablette

Démarrez l'appli de réglage et sélectionnez la fonction "Mise en service". Le smartphone/la tablette recherche automatiquement des appareils dotés de la fonction Bluetooth dans l'environnement.

#### PC/ordinateur portable

Démarrez le PACTware et l'assistant de projet VEGA. Sélectionnez la recherche d'appareils via Bluetooth et démarrez la fonction de recherche. L'appareil recherche automatiquement des appareils à capacité Bluetooth dans l'environnement.

### Établir la connexion

Le message " Recherche d'appareils" est affiché.

Tous les appareils trouvés sont répertoriés dans la fenêtre de commande. La recherche est poursuivie automatiquement.

Choisissez l'appareil souhaité dans la liste des appareils.

Le message " Établissement de la connexion en cours" est affiché.

### Authentifier

Pour le tout premier établissement de la connexion, l'appareil de réglage et d'affichage et le capteur doivent s'authentifier mutuellement. Une fois l'authentification réalisée, il ne sera plus nécessaire d'y procéder de nouveau pour les connexions futures.

Entrez aux fins d'authentification le PIN de capteur à quatre chiffres dans la prochaine fenêtre de menu.

## 8.3 Paramétrage du capteur

Le paramétrage du capteur est effectué au moyen de l'application de réglage avec le smartphone/la tablette ou sur le DTM avec le PC/l'ordinateur portable.

### Vue d'application

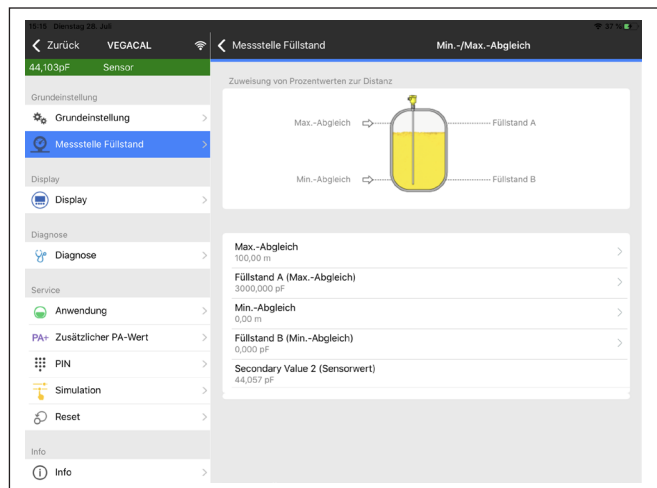


Fig. 27: Exemple de vue de l'appli - Mise en service réglage du capteur



## 9 Diagnostic et maintenance

### 9.1 Entretien

#### Maintenance

Si l'on respecte les conditions d'utilisation, aucun entretien particulier ne sera nécessaire en fonctionnement normal.

#### Nettoyage

Le nettoyage contribue à rendre visibles la plaque signalétique et les marquages sur l'appareil.

Respectez ce qui suit à cet effet :

- Utilisez uniquement des détergents qui n'attaquent pas le boîtier, la plaque signalétique et les joints.
- Appliquez uniquement des méthodes de nettoyage qui correspondent à l'indice de protection de l'appareil.

### 9.2 Élimination des défauts

#### Comportement en cas de défauts

C'est à l'exploitant de l'installation qu'il incombe la responsabilité de prendre les mesures appropriées pour éliminer les défauts survenus.

#### Causes du défaut

L'appareil vous offre une très haute sécurité de fonctionnement. Toutefois, des défauts peuvent apparaître pendant le fonctionnement de l'appareil. Ces défauts peuvent par exemple avoir les causes suivantes :

- Capteur
- Process
- Tension d'alimentation
- Exploitation des signaux

#### Élimination des défauts

Il faudra vérifier en premier le signal de sortie et évaluer ensuite les signalisations de défaut affichées par le module de réglage et d'affichage. La procédure vous sera décrite par la suite. Vous pouvez également obtenir d'autres diagnostics plus détaillés en vous servant d'un ordinateur équipé du logiciel PACTware et du DTM respectif. Cela vous permettra dans la plupart des cas de trouver la cause du défaut et d'y remédier.

#### Comportement après élimination des défauts

Suivant la cause du défaut et les mesures prises pour l'éliminer, il faudra le cas échéant recommencer les étapes décrites au chapitre " *Mise en service* " ou vérifier leur plausibilité et l'intégralité.

#### Service d'assistance technique 24h/24

Si toutefois ces mesures n'aboutissent à aucun résultat, vous avez la possibilité - en cas d'urgence - d'appeler le service d'assistance technique VEGA, numéro de téléphone de la hotline **+49 1805 858550**.

Ce service d'assistance technique est à votre disposition également en dehors des heures de travail, à savoir 7 jours sur 7 et 24h/24.

Étant proposé dans le monde entier, ce service est en anglais. Il est gratuit, vous n'aurez à payer que les frais de communication.

#### Vérifier le Profibus PA

Le tableau ci-dessous contient une description des pannes possibles et des méthodes permettant d'y remédier :

Erreur	Cause	Suppression
Le raccordement d'un appareil supplémentaire entraîne une panne du segment	Le courant d'alimentation max. du coupleur de segments est dépassé.	Mesurez la consommation de courant, diminuez le segment.
La représentation de la valeur de mesure dans la Simatic S5 est fautive.	La Simatic S5 ne peut pas interpréter le format de chiffres IEEE de la valeur de mesure.	Insérez un élément de conversion Siemens.
Dans la Simatic S7, la valeur de mesure est toujours représentée par 0.	Quatre octets seulement sont chargés dans l'API de façon durable	Utilisez l'élément de fonction SFC 14 pour pouvoir charger 5 octets de façon durable
La valeur de mesure sur le module de réglage et d'affichage ne correspond pas à celle de l'API.	Au menu " <i>Affichage - Valeur d'affichage</i> ", le réglage n'a pas été fait sur " <i>PA-Out</i> "	Vérifiez les valeurs et corrigez-les le cas échéant.
Pas de liaison entre l'API et le réseau PA.	Les paramètres bus et la vitesse baud dépendant du coupleur de segments ne sont pas réglés correctement.	Vérifiez les données et modifiez-les le cas échéant.
L'appareil n'apparaît pas après avoir établi la liaison.	Inversion de polarité de la ligne Profibus DP	Vérifiez la ligne et modifiez-la le cas échéant.
	La terminaison n'est pas correcte.	Vérifiez la terminaison au début et à la fin du bus et faites-la selon les spécifications du bus.
	L'appareil n'est pas raccordé au segment, double occupation d'une adresse.	À vérifier et à modifier le cas échéant



Pour les applications Ex, il faut respecter les règles concernant l'interconnexion des circuits courant de sécurité intrinsèque.

### Signalisations de défaut via le module de réglage et d'affichage

Erreur	Cause	Suppression
E013	Pas de valeur de mesure existante	<ul style="list-style-type: none"> <li>● Court-circuit engendré par des colmatages conducteurs entre le raccord process et l'électrode</li> <li>● Enlevez les colmatages, installez éventuellement un tube de protection.</li> </ul>
	Court-circuit à l'intérieur de la sonde de mesure engendré p.ex. par de l'humidité dans le boîtier.	<ul style="list-style-type: none"> <li>● Retirer l'électronique de la sonde de mesure et vérifier la résistance entre les connexions indiquées selon la figure dans le paragraphe " <i>Vérifier la résistance à l'intérieur de la sonde</i>".</li> <li>● Il ne doit pas exister de liaison entre les différentes connexions (haute impédance)</li> <li>● S'il existe malgré tout une connexion, remplacer l'appareil ou le retourner pour réparation.</li> </ul>
E017	Écart de réglage trop petit	Recommencer le réglage en augmentant l'écart entre le réglage min. et le réglage max.
E036	Logiciel du capteur non utilisable	Effectuer une mise à niveau du logiciel ou renvoyer l'appareil au service réparation

Erreur	Cause	Suppression
E113	Conflit de communication	Remplacer l'appareil ou le retourner au service réparation

### 9.3 Remplacement de l'électronique

En cas de défaut, l'électronique peut être remplacée par l'utilisateur.



Les applications Ex nécessitent l'utilisation d'un appareil et d'une électronique avec agrément Ex adéquat.

Si vous ne disposez pas d'une électronique sur site, vous pouvez la commander auprès de votre agence commerciale. Les électroniques sont adaptées au capteur correspondant et diffèrent en outre par la sortie signal et l'alimentation tension.

La nouvelle électronique doit comprendre les réglages d'usine du capteur. Ceux-ci peuvent être chargés de la façon suivante :

- En usine
- Sur le site par l'utilisateur

Dans les deux cas, il est nécessaire d'indiquer le numéro de série du capteur. Vous trouverez celui-ci sur la plaque signalétique de l'appareil, à l'intérieur du boîtier et sur le bordereau de livraison de l'appareil.

Avant de procéder au chargement sur le site, les données de commande doivent être téléchargées via Internet (voir notice de mise en service " *Électronique* ").



#### Information:

Tous les paramètres spécifiques de l'application doivent être redéfinis. C'est pourquoi vous devez procéder à une nouvelle mise en service après le remplacement de l'électronique.

Si, lors de la première mise en service du capteur, vous avez sauvegardé les données de paramétrage, vous pouvez les transférer dans l'électronique de rechange. Il ne sera pas nécessaire d'effectuer une nouvelle mise en service.

### 9.4 Raccourcir l'électrode

#### Raccourcir l'électrode

L'électrode (câble) peut être raccourcie à n'importe quelle longueur.

1. Dévissez, puis enlevez les deux vis sans tête du poids tenseur (six pans creux).
2. Retirez le câble du poids tenseur.
3. Pour éviter une épissure du câble en le coupant, étamez-le avant de le raccourcir à l'aide d'un fer à souder ou d'une flamme de soudure tout autour de la coupure ou liez-le en le serrant bien avec un fil de fer.
4. Raccourcissez le câble à l'aide d'une meule tronçonneuse ou d'une scie à métaux en veillant à respecter la longueur correcte.

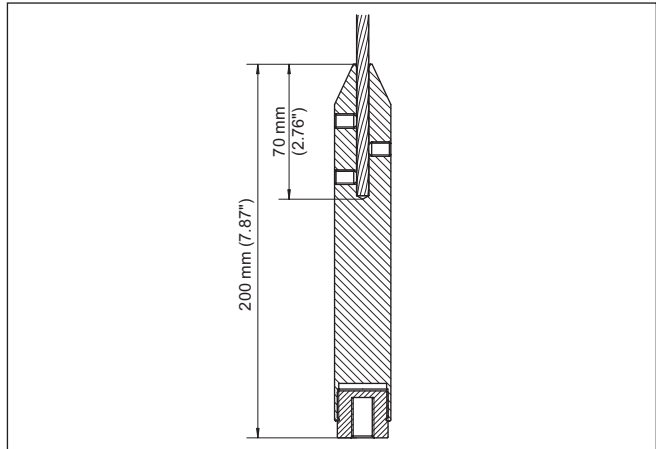


Fig. 28: Tenez compte du poids tenseur et raccourcissez le câble en conséquence

5. Repoussez le poids tenseur sur le câble jusqu'en butée et fixez-le à l'aide des deux vis sans tête.
6. Recommencez le réglage. Voir pour cela au chapitre " *Étapes de mise en service, Effectuer le réglage mini. - Effectuer le réglage maxi.* ".

## 9.5 Procédure en cas de réparation

Un formulaire de retour ainsi que des informations détaillées sur la procédure se trouvent dans la zone de téléchargement sur notre page d'accueil. En les appliquant, vous nous aidez à exécuter la réparation rapidement et sans questions.

Procédez de la manière suivante en cas de réparation :

- Imprimez et remplissez un formulaire par appareil
- Nettoyez et emballez l'appareil soigneusement de façon qu'il ne puisse être endommagé
- Apposez sur l'emballage de l'appareil le formulaire dûment rempli et éventuellement une fiche de données de sécurité.
- Contactez votre interlocuteur dédié pour obtenir l'adresse d'envoi. Vous trouverez celle-ci sur notre page d'accueil.

## 10 Démontage

### 10.1 Étapes de démontage



#### Attention !

Avant de démonter l'appareil, prenez garde aux conditions de processus dangereuses telles que pression dans la cuve ou la tuyauterie, hautes températures, produits agressifs ou toxiques, etc.

Suivez les indications des chapitres " *Montage*" et " *Raccordement à l'alimentation en tension*" et procédez de la même manière mais en sens inverse.

### 10.2 Recyclage



Menez l'appareil à une entreprise de recyclage, n'utilisez pas les points de collecte communaux.

Enlevez au préalable les éventuelles batteries dans la mesure où elles peuvent être retirées de l'appareil et menez celles-ci à une collecte séparée.

Si des données personnelles devaient être enregistrées sur l'appareil à mettre au rebut, supprimez-les avant l'élimination.

Au cas où vous n'auriez pas la possibilité de faire recycler le vieil appareil par une entreprise spécialisée, contactez-nous. Nous vous conseillerons sur les possibilités de reprise et de recyclage.

## 11 Annexe

### 11.1 Caractéristiques techniques

#### Remarque relative aux appareils homologués

Dans le cas des appareils homologués (par ex. avec agrément Ex), ce sont les caractéristiques techniques dans les consignes de sécurité respectives qui s'appliquent. Celles-ci peuvent dévier des données répertoriées ici par ex. au niveau des conditions process ou de l'alimentation tension.

Tous les documents des agréments peuvent être téléchargés depuis notre page d'accueil.

#### Caractéristiques générales

Le matériau 316L correspond à la nuance 1.4404 ou 1.4435

Matériaux, en contact avec le produit

– Raccord process - filetage	316L, acier C22.8 (1.0460)
– Raccord process - bride	316L
– Joint process	Klingersil C-4400 (appareils avec raccord fileté)
– Isolation (partielle)	PA, PTFE
– Électrode (câble partiellement isolé PTFE : ø 6 mm/0.236 in)	316L
– Électrode (câble partiellement isolé PTFE : ø 8 mm/0.315 in)	acier
– Câble à isolation PTFE ø 8 mm (0.315 in) avec pièce à sertir	316
– Poids tenseur	316L+PEEK

Matériaux, sans contact avec le produit

– Boîtier en matière plastique	Plastique PBT (polyester)
– Boîtier en aluminium coulé sous pression	Aluminium coulé sous pression AlSi10Mg, revêtu de poudre (Base : polyester)
– Boîtier en acier inox (moulage cire-perdue)	316L
– Boîtier en acier inoxydable (électro-poli)	316L
– Joint entre boîtier et couvercle du boîtier	Silicone
– Hublot sur le couvercle du boîtier (en option)	Boîtier en plastique : polycarbonate (listé UL746-C) Boîtier métallique : verre <sup>2)</sup>
– Borne de mise à la terre	316L
– Presse-étoupe	PA, acier inoxydable, laiton
– Joint d'étanchéité du presse-étoupe	NBR
– Obturateur du presse-étoupe	PA

Raccords process

– Filetage pas du gaz, cylindrique (DIN 3852-A)	G1, G1½
---	---------

<sup>2)</sup> Boîtier en aluminium, acier inoxydable (coulée de précision) et Ex d

– Filetage de tube, conique (ASME B1.20.1)	1 NPT, 1½ NPT
– Brides	DIN à partir de DN 40, ASME à partir de 1½"

#### Poids

– Poids de l'appareil (selon le raccord process)	0,8 ... 4 kg (0.18 ... 8.82 lbs)
– Poids tenseur	900 g (32 oz)
– Poids du câble : ø 6 mm (0.236 in)	180 g/m (1.9 oz/ft)
– Poids du câble : ø 8 mm (0.315 in)	220 g/m (2.4 oz/ft)
– Poids du câble : câble à isolation PTFE ø 8 mm (0.315 in) avec pièce à sertir	400 g/m (4.3 oz/ft)

#### Longueur du capteur (L)

– Version standard	0,2 ... 32 m (0.656 ... 105 ft)
– Câble à isolation PTFE ø 8 mm (0.315 in) avec pièce à sertir	0,4 ... 32 m (1.312 ... 105 ft)

#### Longueur du tube de protection (L)

0,07 ... 4 m (0.23 ... 13.12 ft)

#### Charge de traction maxi. (câble)

– partiellement isolé PTFE : ø 6 mm (0.236 in)	10 KN (2248 lbf)
– partiellement isolé PTFE : ø 8 mm (0.315 in)	10 KN (2248 lbf)
– Câble à isolation PTFE ø 8 mm (0.315 in) avec pièce à sertir	10 KN (2248 lbf)

#### Couple de serrage maxi. (raccord process - filetage)

100 Nm (73 lbf ft)

#### Couple de serrage pour presse-étoupes NPT et conduits

– Boîtier en matière plastique	max. 10 Nm (7.376 lbf ft)
– Boîtier en aluminium/acier inox	50 Nm (36.88 lbf ft) max.

---

### Grandeur de sortie

Signal de sortie	Signal de sortie numérique, format selon IEEE-754
Adresse capteur	126 (réglage d'usine)
Valeur courant	10 mA, ±0.5 mA
Atténuation (63 % de la grandeur d'entrée)	0 ... 999 s (réglable)

---

### Grandeur d'entrée

Grandeur de mesure	Niveau de liquides et pulvérulents non conducteurs
Principe de mesure	principe de sélection de phase (admittance)
Plage de mesure	0 ... 3000 pF
Fréquence de mesure	270 kHz

**Précision de mesure (selon DIN EN 60770-1)**

Conditions de référence selon DIN EN 61298-1

- Température	+18 ... +30 °C (+64 ... +86 °F)
- Humidité relative de l'air	45 ... 75 %
- Pression d'air	+860 ... +1060 mbar/+86 ... +106 kPa (+12.5 ... +15.4 psig)

Erreur de température

- < 120 pF	< 1 pF
- > 120 pF	1 % de la valeur de mesure actuelle

Erreur de linéarité

&lt; 0,25 % de la plage de mesure totale

**Conditions ambiantes**

Température ambiante, de transport et de stockage -40 ... +80 °C (-40 ... +176 °F)

**Conditions de process**

Pour les conditions de process, respectez en plus les indications de la plaque signalétique. La valeur valable est la plus basse.

Pression process

- Standard	-1 ... +64 bar/-100 ... 6400 kPa (-14.5 ... 928 psig)
- avec adaptateur avec tube de protection (PN1)	0 ... +1 bar/0 ... 100 kPa (0 ... 14.5 psig)

Température de process (température au filetage ou à la bride)

- VEGACAL 65 en 316L avec câble partiellement isolé PTFE ø 6 mm (0.236 in)	-50 ... +150 °C (-58 ... +302 °F)
- avec extension haute température (en option avec câble partiellement isolé PTFE ø 6 mm)	-50 ... +200 °C (-58 ... +392 °F)

Température de processus VEGACAL 65 en St C22.8 -20 ... +150 °C (-4 ... +302 °F)

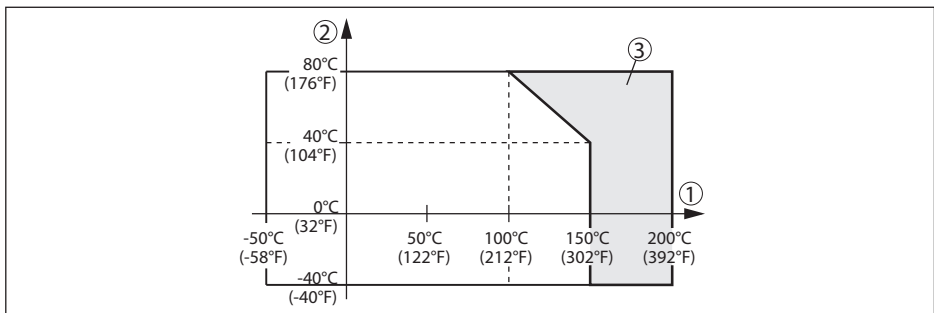


Fig. 29: Température ambiante - température process

- 1 Température process
- 2 Température ambiante
- 3 Plage de température avec extension hautes températures



Valeur de la constante diélectrique  $\geq 1,5$

---

## Caractéristiques électromécaniques - version IP66/IP67 et IP66/IP68 (0,2 bar)

---

### Options de l'entrée de câble

- Entrée de câble M20 x 1,5; ½ NPT
- Presse-étoupe M20 x 1,5; ½ NPT
- Obturateur M20 x 1,5; ½ NPT
- Bouchon fileté ½ NPT

### Section des conducteurs (bornes auto-serrantes)

- Âme massive/torsadée 0,2 ... 2,5 mm<sup>2</sup> (AWG 24 ... 14)
- Âme torsadée avec embout 0,2 ... 1,5 mm<sup>2</sup> (AWG 24 ... 16)

---

## Caractéristiques électromécaniques - version IP66/IP68 (1 bar)

---

### Options de l'entrée de câble

- Presse-étoupe avec câble de raccordement intégré M20 x 1,5 (câble : ø 5 ... 9 mm)
- Entrée de câble ½ NPT
- Obturateur M20 x 1,5; ½ NPT

### Câble de raccordement

- Section des conducteurs 0,5 mm<sup>2</sup> (AWG no. 20)
- Résistance du conducteur < 0,036 Ω/m
- Résistance de traction < 1200 N (270 lbf)
- Longueur standard 5 m (16.4 ft)
- Longueur max. 180 m (590.6 ft)
- Rayon de courbure min. 25 mm (0.984 in) à 25 °C (77 °F)
- Diamètre env. 8 mm (0.315 in)
- Couleur - version non Ex Noir(e)
- Couleur - version Ex Bleu(e)

---

## Module de réglage et d'affichage

---

Alimentation de tension et transmission des données	Par le capteur
Affichage	Afficheur LC matrice dot
Éléments de réglage	4 touches
Type de protection	
- Non installé	IP20
- Installé dans le capteur sans couvercle	IP40
Température ambiante - module de réglage et d'affichage	-20 ... +70 °C (-4 ... +158 °F)
Matériau	
- Boîtier	ABS
- Hublot	Feuille de polyester

**Tension d'alimentation**

Tension de service	9 ... 32 V DC
Tension de service $U_B$ avec éclairage actif	12 ... 32 V DC
Alimentation par	Coupleur de segments DP/PA
Nombre max. de capteurs	32

**Connexions de potentiel et mesures de séparation électriques dans l'appareil**

Électronique	Non reliée au potentiel
Séparation galvanique	
– entre l'électronique et les pièces métalliques de l'appareil	Tension de référence 500 V CA
Liaison conductrice	Entre borne de mise à la terre et raccord process métallique

**Mesures de protection électrique**

Type de protection

Matériau du boîtier	Version	Protection IP	Protection NEMA
Plastique	Chambre unique	IP66/IP67	Type 4X
	Deux chambres	IP66/IP67	Type 4X
Aluminium	Chambre unique	IP66/IP68 (0,2 bar)	Type 6P
		IP68 (1 bar)	Type 6P
	Deux chambres	IP66/IP67	Type 4X
		IP66/IP68 (0,2 bar) IP68 (1 bar)	Type 6P Type 6P
Acier inox (électropoli)	Chambre unique	IP66/IP68 (0,2 bar)	Type 6P
Acier inox (moulage cire-perdue)	Chambre unique	IP66/IP68 (0,2 bar)	Type 6P
		IP68 (1 bar)	Type 6P
	Deux chambres	IP66/IP67 IP66/IP68 (0,2 bar) IP68 (1 bar)	Type 4X Type 6P Type 6P

Raccordement du bloc d'alimentation alimentant Réseaux de la catégorie de surtension III

Altitude de mise en œuvre au-dessus du niveau de la mer

- par défaut jusqu'à 2000 m (6562 ft)
- avec protection contre la surtension en amont jusqu'à 5000 m (16404 ft)

Degré de pollution <sup>3)</sup> 4

Classe de protection II (IEC 61010-1)

<sup>3)</sup> En cas de mise en œuvre avec protection du boîtier remplie

---

## Agréments

---

Les appareils avec agréments peuvent avoir des caractéristiques techniques différentes selon la version.

Pour ces appareils, il faudra donc respecter les documents d'agréments respectifs. Ceux-ci font partie de la livraison des appareils ou peuvent être téléchargés sur saisie du numéro de série de votre appareil dans la zone de recherche sur "[www.vega.com](http://www.vega.com)" ainsi que dans la zone de téléchargement générale.

## 11.2 Communication d'appareil Profibus PA

Les détails nécessaires spécifiques à l'appareils sont représentés dans ce qui suit. Vous trouverez de plus amples informations sur le Profibus PA sous [www.profibus.com](http://www.profibus.com).

### Fichier de base des appareils

Le fichier de base appareil (GSD) contient les paramètres de communication de l'appareil Profibus-PA. Il s'agit entre autre d'informations concernant la vitesse de transmission permise, des valeurs de diagnostic et du format de la valeur de mesure délivrée par le capteur PA.

De plus, un fichier bitmap est mis à disposition pour l'outil de projet du réseau Profibus. Ce fichier s'installe automatiquement en intégrant le fichier GSD dans le système bus. Le fichier bitmap sert à un affichage symbolique du capteur PA dans l'outil de configuration.

### Numéro d'identification

Chaque appareil Profibus reçoit de l'organisation des utilisateurs Profibus (PNO) un numéro d'identification unique (numéro ID). Ce numéro ID se trouve également dans le nom du fichier GSD. Pour le VEGACAL 65, ce numéro est **0x076E(hex)**, et le fichier GSD „**CL\_076E.GSD**“. En option, l'organisation des utilisateurs Profibus (PNO) met à disposition des utilisateurs en plus un fichier GSD général spécifique au profil. Pour le VEGACAL 65, il faudra utiliser le fichier GSD général „**PA139700.GSD**“. Si vous utilisez ce fichier général GSD, il faudra changer le numéro du capteur à l'aide du logiciel DTM et le remplacer par le numéro d'identification spécifique au profil. En mode standard, le capteur fonctionne avec le numéro ID spécifique au fabricant.

### Trafic des données cyclique

La lecture des données de mesure provenant du capteur se fait de façon cyclique par le primaire classe 1 (par ex. un API) pendant le fonctionnement du capteur. Le schéma synoptique suivant vous indique les données auxquelles l'API a accès.

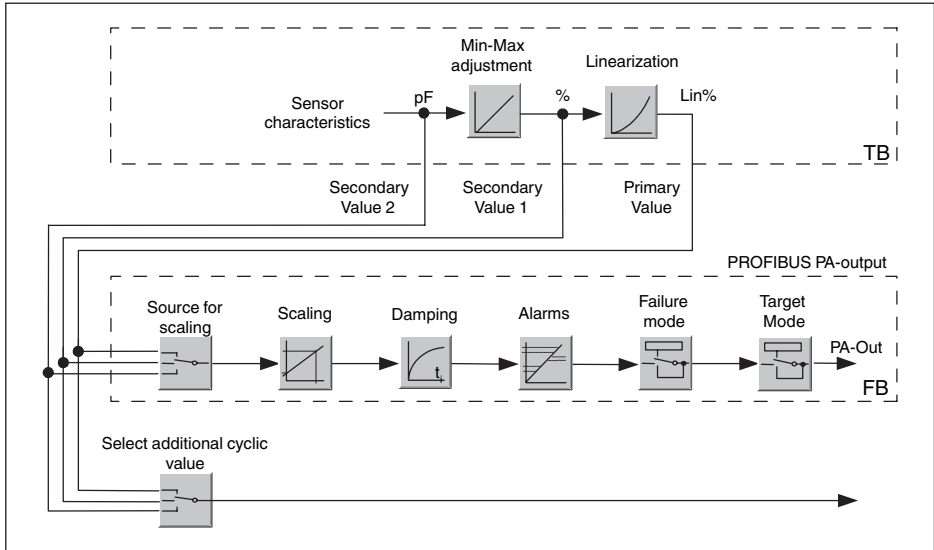


Fig. 30: VEGACAL 65 : Schéma de connexions avec valeur AI (PA-OUT) et valeur cyclique supplémentaire

TB Transducer Block

FB Function Block

## Modules des capteurs PA

Pour le trafic des données cyclique, le VEGACAL 65 met à disposition les modules suivants :

- AI (PA-OUT)
  - Valeur PA-OUT du FB1 après calibrage
- Additional Cyclic Value
  - Valeur de mesure cyclique supplémentaire (dépend de la source)
- Free Place
  - Ce module doit être utilisé si une valeur du message du trafic des données cyclique ne doit pas être utilisée (par exemple remplacement de Additional Cyclic Value)

Trois modules au maximum peuvent être actifs. À l'aide du logiciel de configuration du maître Profibus, vous pouvez déterminer par ces modules la structure du message cyclique des données. La procédure dépend du logiciel de configuration respectif utilisé.



### Remarque:

Les modules vous sont proposés en deux versions :

- Short pour maîtres Profibus qui supportent uniquement un octet "Identifiant Format" - par exemple Allen Bradley
- Long pour maîtres Profibus qui supportent seulement l'octet "Identifiant Format" - par exemple Siemens S7-300/400

## Exemples de structure de message

Vous trouverez à la suite des exemples de combinaisons de modules et leurs structures de message respectives.

**Exemple 1** (réglage standard) avec valeur distance et valeur cyclique supplémentaire :

- AI (PA-OUT)

• Additional Cyclic Value

Byte-No.	1	2	3	4	5	6	7	8	9	10
Format	IEEE-754-Floating point value				Status	IEEE-754-Floating point value				Status
Value	PA-OUT (FB1)				Status (FB1)	Additional Cyclic Value				Status

**Exemple 2** avec valeur distance sans valeur cyclique supplémentaire :

- AI (PA-OUT)
- Free Place

Byte-No.	1	2	3	4	5
Format	IEEE-754-Floating point value				Status
Value	PA-OUT (FB1)				Status (FB1)

**Format des données du signal de sortie**

Byte4	Byte3	Byte2	Byte1	Byte0
Status	Value (IEEE-754)			

Fig. 31: Format des données du signal de sortie

L'octet d'état est codé et correspond au profil 3,0 "Profibus PA Profile for Process Control Devices". L'état "valeur de mesure OK" est codé en 80 (hex) (Bit7 = 1, Bit6 ... 0 = 0).

La valeur de mesure sera transmise sous forme de nombre de 32 bits à virgule flottante au format IEEE-754.

Byte n								Byte n+1								Byte n+2								Byte n+3							
Bit 7	Bit 6	Bit 5	Bit 4	Bit 3	Bit 2	Bit 1	Bit 0	Bit 7	Bit 6	Bit 5	Bit 4	Bit 3	Bit 2	Bit 1	Bit 0	Bit 7	Bit 6	Bit 5	Bit 4	Bit 3	Bit 2	Bit 1	Bit 0	Bit 7	Bit 6	Bit 5	Bit 4	Bit 3	Bit 2	Bit 1	Bit 0
VZ	2 <sup>7</sup>	2 <sup>6</sup>	2 <sup>5</sup>	2 <sup>4</sup>	2 <sup>3</sup>	2 <sup>2</sup>	2 <sup>1</sup>	2 <sup>0</sup>	2 <sup>1</sup>	2 <sup>2</sup>	2 <sup>3</sup>	2 <sup>4</sup>	2 <sup>5</sup>	2 <sup>6</sup>	2 <sup>7</sup>	2 <sup>8</sup>	2 <sup>9</sup>	2 <sup>10</sup>	2 <sup>11</sup>	2 <sup>12</sup>	2 <sup>13</sup>	2 <sup>14</sup>	2 <sup>15</sup>	2 <sup>16</sup>	2 <sup>17</sup>	2 <sup>18</sup>	2 <sup>19</sup>	2 <sup>20</sup>	2 <sup>21</sup>	2 <sup>22</sup>	2 <sup>23</sup>
Sign Bit	Exponent							Significant							Significant							Significant									

$$\text{Value} = (-1)^{VZ} \cdot 2^{(\text{Exponent} - 127)} \cdot (1 + \text{Significant})$$

Fig. 32: Format de données de la valeur de mesure

**Codage de l'octet d'état pour la valeur de sortie PA**

Code d'état	Description selon norme Profibus	Cause possible
0x00	bad - non-specific	Flash-Update actif
0x04	bad - configuration error	<ul style="list-style-type: none"> <li>• Erreur de réglage</li> <li>• Erreur de configuration au PV-Scale (PV-Span too small)</li> <li>• Unité de mesure ne convient pas</li> <li>• Erreur dans tableau de linéarisation</li> </ul>
0x0C	bad - sensor failure	<ul style="list-style-type: none"> <li>• Erreur du hardware</li> <li>• Erreur du convertisseur</li> <li>• Erreur d'impulsion de fuite</li> <li>• Erreur du déclencheur d'impulsion</li> </ul>

30034-FR-230517

Code d'état	Description selon norme Profibus	Cause possible
0x10	bad - sensor failure	● Erreur de gain de valeur de mesure
0x1f	bad - out of service constant	Mode "Out of Service" activé
0x44	uncertain - last unstable value	Valeur de remplacement Failsafe (mode Failsafe = "Last value" et valeur de mesure déjà valable depuis la mise en route)
0x48	uncertain substitute set	● Mettre en route la simulation ● Valeur de remplacement Failsafe (mode Failsafe = "Fsafe value")
0x4c	uncertain - initial value	Valeur de remplacement Failsafe (mode Failsafe = "Last valid value" et encore aucune valeur de mesure valable depuis la mise en route)
0x51	uncertain - sensor; conversion not accurate - low limited	Valeur du capteur < limite inférieure
0x52	uncertain - sensor; conversion not accurate - high limited	Valeur du capteur > limite supérieure
0x80	good (non-cascade) - OK	OK
0x84	good (non-cascade) - active block alarm	Static revision (FB, TB) changed (actif pendant 10 sec. après avoir écrit le paramètre de la catégorie static)
0x89	good (non-cascade) - active advisory alarm - low limited	Lo-Alarm
0x8a	good (non-cascade) - active advisory alarm - high limited	Hi-Alarm
0x8d	good (non-cascade) - active critical alarm - low limited	Lo-Lo-Alarm
0x8e	good (non-cascade) - active critical alarm - high limited	Hi-Hi-Alarm

### 11.3 Dimensions

Les dessins cotés suivants ne représentent qu'une partie des versions possibles. Vous pouvez télécharger des dessins cotés détaillés sur [www.vega.com/Téléchargements](http://www.vega.com/Téléchargements) et " *Dessins*".

**Boîtier en matière plastique**

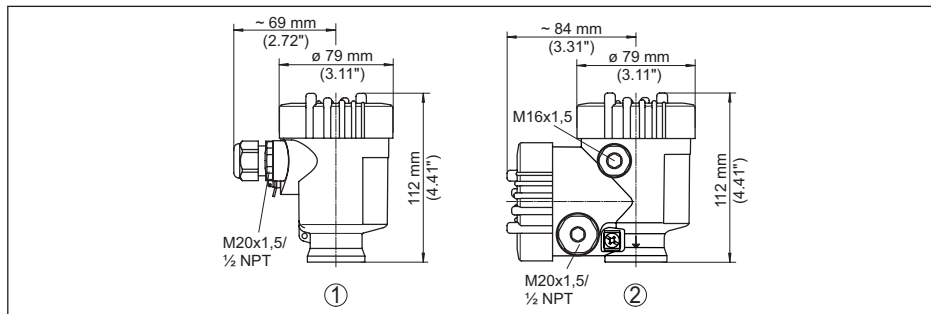


Fig. 33: Variantes de boîtier en protection IP66/IP67 (avec un module de réglage et d'affichage intégré, la hauteur du boîtier augmente de 9 mm/0.35 in)

- 1 Chambre unique en plastique
- 2 Deux chambres en plastique

**Boîtier en aluminium en protection IP66/IP68 (1 bar)**

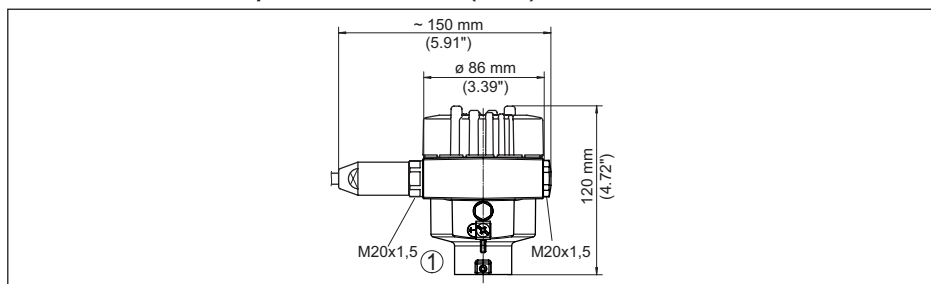


Fig. 34: Variantes de boîtier en protection IP66/IP68 (1 bar), (avec un module de réglage et d'affichage intégré, la hauteur du boîtier augmente de 18 mm/0.71 in)

- 1 Une chambre - aluminium

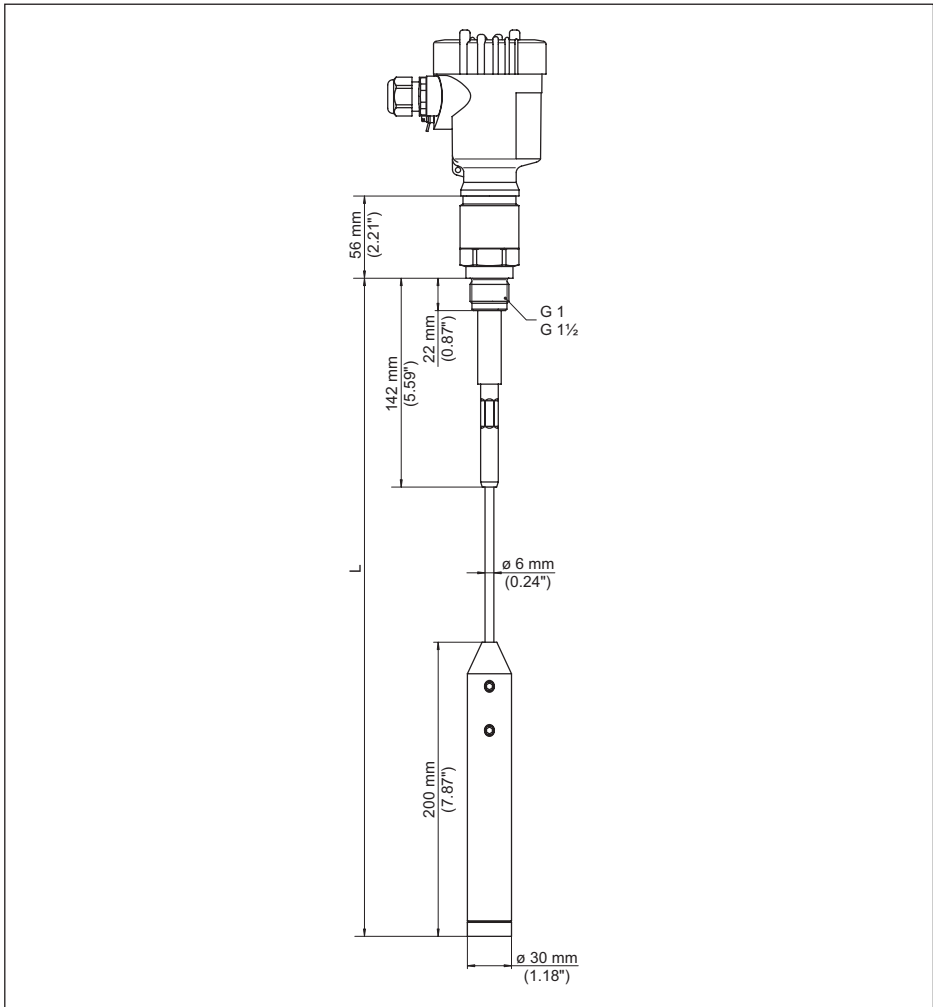


Fig. 35: VEGACAL 65, version câble avec  $\varnothing$  de 6 mm (0.236 in), version filetée G1 (ISO 228 T1)

L Longueur du capteur, voir au chapitre "Caractéristiques techniques"



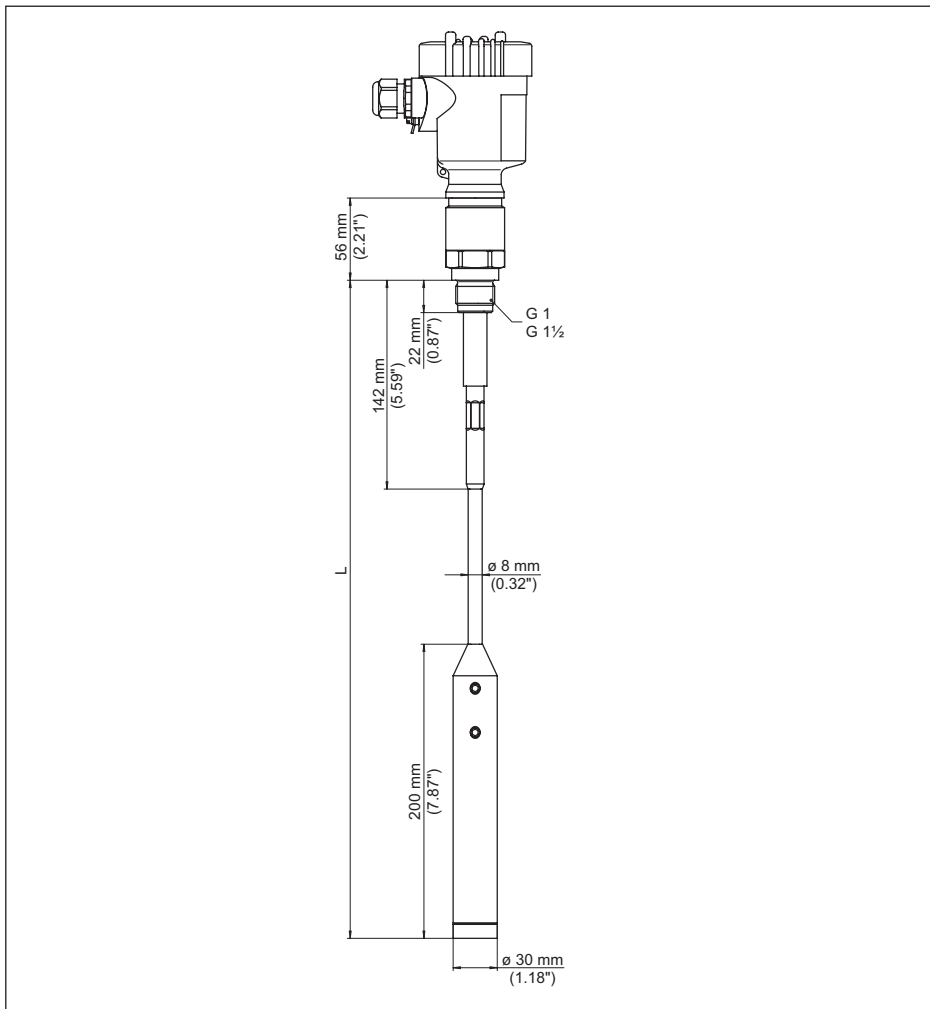


Fig. 36: VEGACAL 65, version câble avec  $\varnothing$  de 8 mm (0.315 in), version filetée G1 (ISO 228 T1)

L Longueur du capteur, voir au chapitre "Caractéristiques techniques"

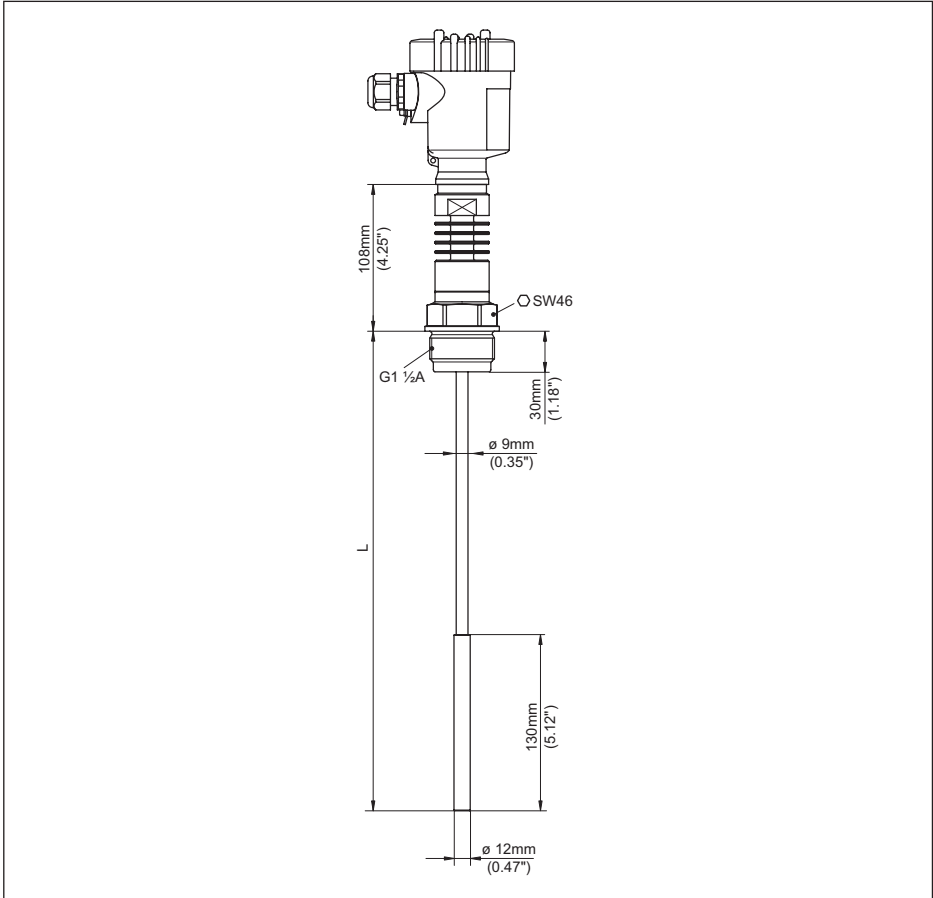
**Câble à isolation PTFE ( $\varnothing$  8 mm) avec pièce à sertir / -50 ... +200 °C**


Fig. 37: VEGACAL 65, câble à isolation PTFE ( $\varnothing$  8 mm) avec pièce à sertir / -50 ... +200 °C

L = longueur du capteur, voir chapitre "Caractéristiques techniques"

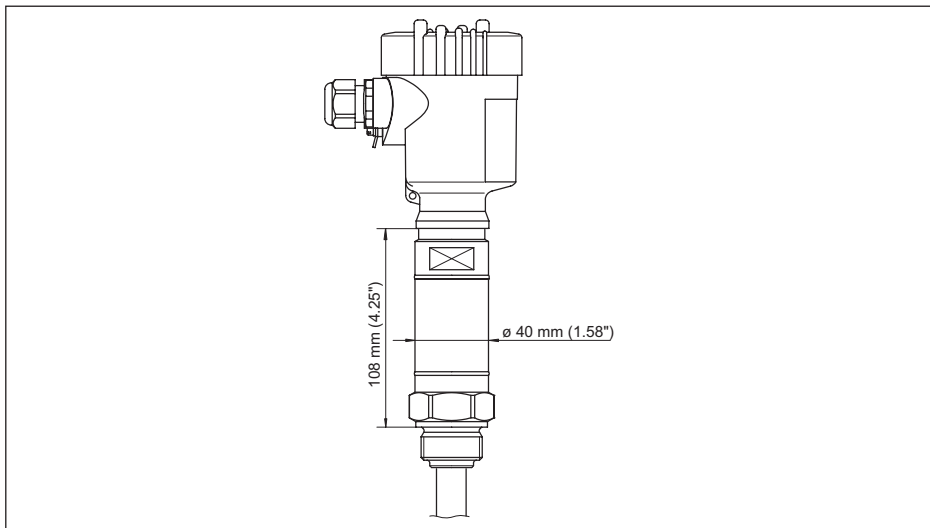


Fig. 38: Extension haute température

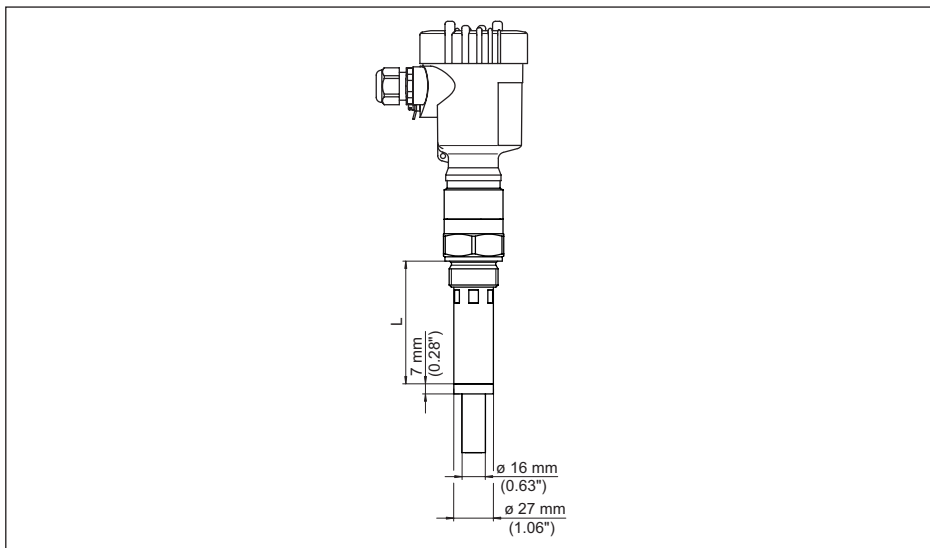


Fig. 39: VEGACAL 65, tube de protection, par ex., contre les fortes formations de condensat  
 L Longueur du tube de protection, voir au chapitre "Caractéristiques techniques"

## 11.4 Droits de propriété industrielle

VEGA product lines are global protected by industrial property rights. Further information see [www.vega.com](http://www.vega.com).

VEGA Produktfamilien sind weltweit geschützt durch gewerbliche Schutzrechte.

Nähere Informationen unter [www.vega.com](http://www.vega.com).

Les lignes de produits VEGA sont globalement protégées par des droits de propriété intellectuelle. Pour plus d'informations, on pourra se référer au site [www.vega.com](http://www.vega.com).

VEGA lineas de productos están protegidas por los derechos en el campo de la propiedad industrial. Para mayor información revise la pagina web [www.vega.com](http://www.vega.com).

Линии продукции фирмы ВЕГА защищаются по всему миру правами на интеллектуальную собственность. Дальнейшую информацию смотрите на сайте [www.vega.com](http://www.vega.com).

VEGA系列产品在全球享有知识产权保护。

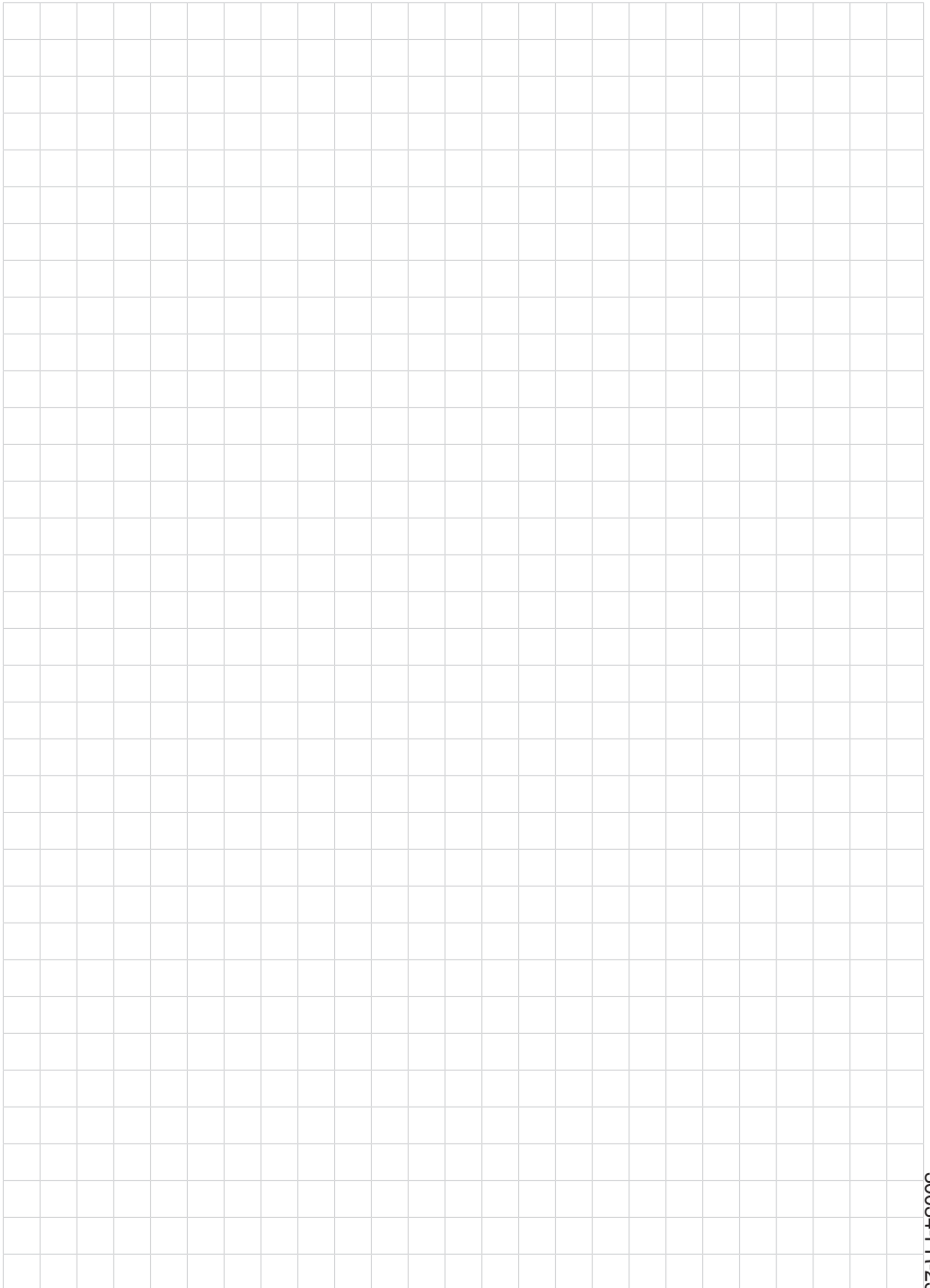
进一步信息请参见网站 < [www.vega.com](http://www.vega.com)。

## 11.5 Marque déposée

Toutes les marques utilisées ainsi que les noms commerciaux et de sociétés sont la propriété de leurs propriétaires/auteurs légitimes.

A large grid of graph paper, consisting of 20 columns and 30 rows of small squares, intended for taking notes or drawing diagrams.

30034-FR-230517



The page contains a large grid for taking notes. The grid is composed of approximately 30 columns and 30 rows of small squares, providing a structured space for handwritten or printed notes.



Date d'impression:

Les indications de ce manuel concernant la livraison, l'application et les conditions de service des capteurs et systèmes d'exploitation répondent aux connaissances existantes au moment de l'impression.

Sous réserve de modifications

© VEGA Grieshaber KG, Schiltach/Germany 2023



30034-FR-230517

VEGA Grieshaber KG  
Am Hohenstein 113  
77761 Schiltach  
Allemagne

Tél. +49 7836 50-0  
E-mail: [info.de@vega.com](mailto:info.de@vega.com)  
[www.vega.com](http://www.vega.com)