

Mise en service

Sonde de mesure capacitive à tige
pour la mesure de niveau de produits
colmatants

VEGACAL 64

Deux fils 4 ... 20 mA/HART



Document ID: 30030



VEGA

Table des matières

1	À propos de ce document	4
1.1	Fonction	4
1.2	Personnes concernées.....	4
1.3	Symbolique utilisée	4
2	Pour votre sécurité	5
2.1	Personnel autorisé	5
2.2	Utilisation appropriée	5
2.3	Avertissement contre les utilisations incorrectes	5
2.4	Consignes de sécurité générales	5
2.5	Conformité	6
2.6	Recommandations NAMUR.....	6
2.7	Installation et exploitation aux États-Unis et au Canada	6
2.8	Consignes de sécurité pour atmosphères Ex	6
2.9	Remarques relatives à l'environnement.....	6
3	Description du produit	8
3.1	Structure	8
3.2	Fonctionnement	10
3.3	Paramétrage.....	11
3.4	Emballage, transport et stockage.....	11
3.5	Accessoires.....	12
4	Montage	15
4.1	Remarques générales	15
4.2	Consignes de montage	17
5	Raccordement à l'alimentation en tension	19
5.1	Préparation du raccordement.....	19
5.2	Étapes de raccordement	20
5.3	Schéma de raccordement - boîtier à chambre unique	21
5.4	Schéma de raccordement - boîtier à deux chambres.....	23
5.5	Schéma de raccordement - boîtier à deux chambres Ex d.....	25
5.6	Schéma de raccordement - version IP66/IP68 (1 bar).....	26
6	Mise en service avec le module de réglage et d'affichage PLICSCOM	27
6.1	Description succincte	27
6.2	Insertion du module de réglage et d'affichage.....	27
6.3	Système de commande	28
6.4	Étapes de mise en service	29
6.5	Plan du menu	40
6.6	Sauvegarde des données de paramétrage	42
7	Mettre en service avec PACTware et d'autres programmes de configuration	43
7.1	Raccordement du PC.....	43
7.2	Paramétrage via PACTware	44
7.3	Paramétrage avec AMS™ et PDM	45
7.4	Sauvegarde des données de paramétrage	46
8	Mettre en service avec un smartphone/une tablette/un PC/un ordinateur portable via Bluetooth	47
8.1	Préparations.....	47
8.2	Établir la connexion.....	49
8.3	Paramétrage du capteur.....	49

9 Diagnostic et maintenance	50
9.1 Entretien.....	50
9.2 Élimination des défauts	50
9.3 Remplacement de l'électronique	52
9.4 Procédure en cas de réparation	53
10 Démontage	54
10.1 Étapes de démontage	54
10.2 Recyclage	54
11 Annexe	55
11.1 Caractéristiques techniques.....	55
11.2 Dimensions	60
11.3 Droits de propriété industrielle.....	63
11.4 Marque déposée	63

1 À propos de ce document

1.1 Fonction

La présente notice contient les informations nécessaires au montage, au raccordement et à la mise en service de l'appareil ainsi que des remarques importantes concernant l'entretien, l'élimination des défauts, le remplacement de pièces et la sécurité de l'utilisateur. Il est donc primordial de la lire avant d'effectuer la mise en service et de la conserver près de l'appareil, accessible à tout moment comme partie intégrante du produit.

1.2 Personnes concernées

Cette mise en service s'adresse à un personnel qualifié formé. Le contenu de ce manuel doit être rendu accessible au personnel qualifié et mis en œuvre.

1.3 Symbolique utilisée



ID du document

Ce symbole sur la page de titre du manuel indique l'ID du document. La saisie de cette ID du document sur www.vega.com mène au téléchargement du document.



Information, remarque, conseil : Ce symbole identifie des informations complémentaires utiles et des conseils pour un travail couronné de succès.



Remarque : ce pictogramme identifie des remarques pour éviter des défauts, des dysfonctionnements, des dommages de l'appareil ou de l'installation.



Attention : le non-respect des informations identifiées avec ce pictogramme peut avoir pour conséquence des blessures corporelles.



Avertissement : le non-respect des informations identifiées avec ce pictogramme peut avoir pour conséquence des blessures corporelles graves, voire mortelles.



Danger : le non-respect des informations identifiées avec ce pictogramme aura pour conséquence des blessures corporelles graves, voire mortelles.



Applications Ex

Vous trouverez à la suite de ce symbole des remarques particulières concernant les applications Ex.



Liste

Ce point précède une énumération dont l'ordre chronologique n'est pas obligatoire.



Séquence d'actions

Les étapes de la procédure sont numérotées dans leur ordre chronologique.



Élimination

Vous trouverez à la suite de ce symbole des remarques particulières relatives à l'élimination.

2 Pour votre sécurité

2.1 Personnel autorisé

Toutes les manipulations sur l'appareil indiquées dans la présente documentation ne doivent être effectuées que par du personnel qualifié, spécialisé et autorisé par l'exploitant de l'installation.

Il est impératif de porter les équipements de protection individuels nécessaires pour toute intervention sur l'appareil.

2.2 Utilisation appropriée

Le VEGACAL 64 est un capteur pour la mesure de niveau continue.

Vous trouverez des informations plus détaillées concernant le domaine d'application au chapitre " *Description du produit*".

La sécurité de fonctionnement n'est assurée qu'à condition d'un usage conforme de l'appareil en respectant les indications stipulées dans la notice de mise en service et dans les éventuelles notices complémentaires.

2.3 Avertissement contre les utilisations incorrectes

En cas d'utilisation incorrecte ou non conforme, ce produit peut être à l'origine de risques spécifiques à l'application, comme par ex. un débordement du réservoir du fait d'un montage ou d'un réglage incorrects. Cela peut entraîner des dégâts matériels, des blessures corporelles ou des atteintes à l'environnement. De plus, les caractéristiques de protection de l'appareil peuvent également en être affectées.

2.4 Consignes de sécurité générales

L'appareil est à la pointe de la technique actuelle en prenant en compte les réglementations et directives courantes. Il est uniquement autorisé de l'exploiter dans un état irréprochable sur le plan technique et sûr pour l'exploitation. L'exploitant est responsable de la bonne exploitation de l'appareil. En cas de mise en œuvre dans des produits agressifs ou corrosifs, avec lesquels un dysfonctionnement de l'appareil pourrait entraîner un risque, l'exploitant a l'obligation de s'assurer du fonctionnement correct de l'appareil par des mesures appropriées.

L'utilisateur doit respecter les consignes de sécurité contenues dans cette notice, les standards d'installation spécifiques au pays et les règles de sécurité et les directives de prévention des accidents en vigueur.

Des interventions allant au-delà des manipulations décrites dans la notice technique sont exclusivement réservées au personnel autorisé par le fabricant pour des raisons de sécurité et de garantie. Les transformations ou modifications en propre régie sont formellement interdites. Pour des raisons de sécurité, il est uniquement permis d'utiliser les accessoires mentionnés par le fabricant.

Pour éviter les dangers, il faudra tenir compte des consignes et des signalisations de sécurité apposées sur l'appareil.

2.5 Conformité

L'appareil satisfait les exigences légales actuelle des directives concernées ou des réglementations techniques nationales spécifiques concernées. Nous confirmons la conformité avec le marquage correspondant.

Vous trouverez les déclarations de conformité UE correspondantes sur notre page d'accueil.

2.6 Recommandations NAMUR

NAMUR est la communauté d'intérêts de technique d'automatisation dans l'industrie process en Allemagne. Les recommandations NAMUR publiées sont des standards dans l'instrumentation de terrain.

L'appareil satisfait aux exigences des recommandations NAMUR suivantes :

- NE 21 – Compatibilité électromagnétique de matériels
- NE 43 – Niveau signal pour l'information de défaillance des capteurs de pression
- NE 53 – Compatibilité d'appareils de terrain et de composants de réglage et d'affichage

Pour plus d'informations, voir www.namur.de.

2.7 Installation et exploitation aux États-Unis et au Canada

Ces instructions sont exclusivement valides aux États-Unis et au Canada. C'est pourquoi le texte suivant est uniquement disponible en langue anglaise.

Installations in the US shall comply with the relevant requirements of the National Electrical Code (NEC - NFPA 70) (USA).

Installations in Canada shall comply with the relevant requirements of the Canadian Electrical Code (CEC Par I) (Canada).

2.8 Consignes de sécurité pour atmosphères Ex

Il est uniquement autorisé d'utiliser des appareils avec agrément ATEX correspondant dans les zones protégées contre les explosions (Ex). Tenez compte dans ce contexte des consignes de sécurité Ex spécifiques. Celles-ci font partie intégrante de la mise en service et sont jointes à tout appareil avec agrément ATEX.

2.9 Remarques relatives à l'environnement

La défense de notre environnement est une des tâches les plus importantes et des plus prioritaires. C'est pourquoi nous avons mis en œuvre un système de management environnemental ayant pour objectif l'amélioration continue de la protection de l'environnement. Notre système de management environnemental a été certifié selon la norme DIN EN ISO 14001.

Aidez-nous à satisfaire à ces exigences et observez les remarques relatives à l'environnement figurant dans cette notice de mise en service :

- Au chapitre "*Emballage, transport et stockage*"
- au chapitre "*Recyclage*"

3 Description du produit

3.1 Structure

Compris à la livraison

La livraison comprend :

- Capteur de niveau VEGACAL 64

Le reste de la livraison se compose de :

- Documentation
 - Mise en service VEGACAL 64
 - Safety Manual (SIL)
 - Manuels d'instructions pour des équipements d'appareil en option
 - Les " *Consignes de sécurité*" spécifiques Ex (pour les versions Ex)
 - Le cas échéant d'autres certificats



Information:

Dans la notice de mise en service, des caractéristiques de l'appareil livrées en option sont également décrites. Les articles commandés varient en fonction de la spécification à la commande.

Domaine de validité de cette notice de mise en service

La présente notice de mise en service est valable pour les versions d'appareil suivantes :

- Matériel de version supérieure ou égale à 1.0.0
- Logiciel à partir de la version 1.3.0
- Seulement pour les versions d'appareils sans qualification SIL

Composants

Le VEGACAL 64 est composé des éléments suivants :

- Raccord process avec sonde de mesure
- Boîtier avec électronique
- Couvercle de boîtier

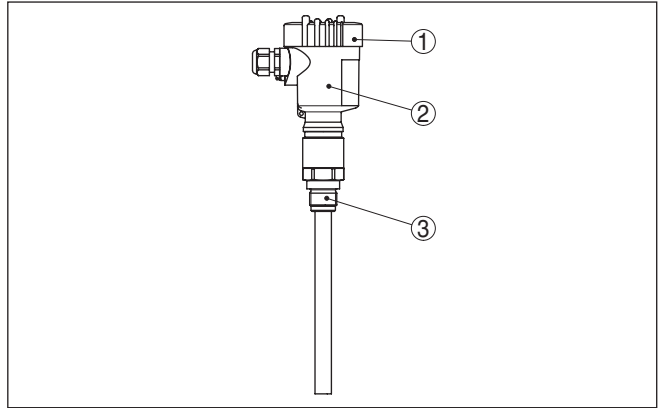


Fig. 1: VEGACAL 64, version à tige avec boîtier plastique

- 1 Couverture de boîtier
- 2 Boîtier avec électronique
- 3 Raccord process

Plaque signalétique

La plaque signalétique contient les informations les plus importantes servant à l'identification et à l'utilisation de l'appareil :

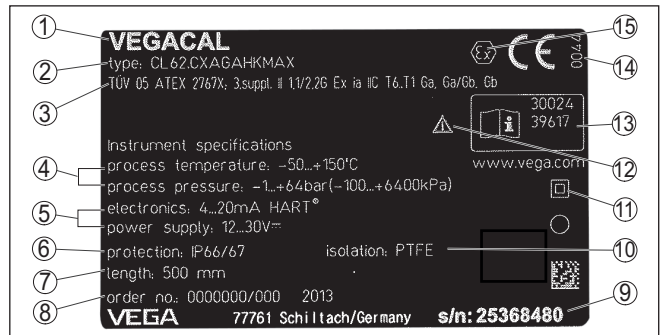


Fig. 2: Présentation de la plaque signalétique (exemple)

- 1 Type d'appareil
- 2 Code de produit
- 3 Agréments
- 4 Température process et ambiante, pression process
- 5 Alimentation et sortie signal électronique
- 6 Type de protection
- 7 Longueur de la sonde de mesure
- 8 Numéro de commande
- 9 Numéro de série de l'appareil
- 10 Matériau des parties en contact avec le produit
- 11 Symbole pour classe de protection d'appareil
- 12 Note concernant le respect de la documentation d'appareil
- 13 Numéros ID documentation de l'appareil
- 14 Endroit notifié pour le marquage CE
- 15 Directives d'agrément

Le numéro de série vous permet, via "www.vega.com", "*Recherche*" d'afficher les données de livraison de l'appareil. Vous trouverez le numéro de série non seulement sur la plaque signalétique à l'extérieur de l'appareil, mais aussi à l'intérieur de l'appareil.

Numéro de série - Recherche d'appareils

La plaque signalétique contient le numéro de série de l'appareil. Ce numéro vous permet de trouver, sur notre site web, les données suivantes concernant l'appareil :

- Code de produit (HTML)
- Date de livraison (HTML)
- Caractéristiques de l'appareil spécifiques à la commande (HTML)
- Notice de mise en service et notice de mise en service simplifiée à la livraison (PDF)
- Certificat de contrôle (PDF) - en option

Rendez-vous sur "www.vega.com" et indiquez dans la zone de recherche le numéro de série de votre appareil.

Vous trouverez également les données sur votre smartphone :

- Télécharger l'appli VEGA depuis l'"*Apple App Store*" ou depuis l'"*Google Play Store*"
- Numérisez le code QR situé sur la plaque signalétique de l'appareil ou
- Entrez le numéro de série manuellement dans l'application

3.2 Fonctionnement

Domaine d'application

Le VEGACAL 64 est un capteur de niveau pour les liquides conducteurs et non conducteurs.

La sonde de mesure à tige est totalement isolée et est avant tout indiquée pour les produits visqueux et colmatants.

Principe de fonctionnement

L'électrode de mesure, le produit et la paroi de la cuve forment un condensateur électrique. La capacité de ce condensateur est influencée principalement par trois facteurs.

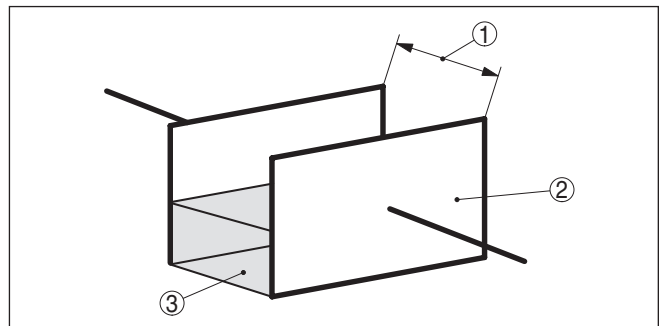


Fig. 3: Principe de fonctionnement - condensateur à plaques

- 1 Écart entre les surfaces des électrodes
- 2 Dimension des surfaces de l'électrode
- 3 Type de diélectrique entre les électrodes

L'électrode et la paroi de la cuve sont les plaques du condensateur. Le produit et l'isolation en sont le diélectrique. La constante diélectrique de l'isolation et du produit conducteur étant supérieure à celle de l'air, la capacité du condensateur augmente avec la montée du niveau et le degré d'immersion de l'électrode.

La variation de capacité et la variation de résistance sont converties par l'électronique en un signal proportionnel au niveau.

Tension d'alimentation

Électronique bifilaire 4 ... 20 mA/HART pour tension d'alimentation et transmission de la valeur de mesure sur la même ligne.

La plage de tension d'alimentation peut différer en fonction de la version de l'appareil.

Vous trouverez les données concernant l'alimentation de tension au chapitre " *Caractéristiques techniques*".

Le rétroéclairage du module de réglage et d'affichage est alimenté par le capteur. Toutefois, il faut ici que la tension d'alimentation soit suffisante et atteigne une certaine valeur. Vous trouverez les indications précises concernant la tension au chapitre " *Caractéristiques techniques*" de cette notice.

Le chauffage optionnel nécessite une tension d'alimentation propre. Vous trouverez des informations détaillées dans la notice complémentaire " *Chauffage pour module de réglage et d'affichage*".

De façon générale, cette fonction n'est pas disponible pour les appareils agréés.

3.3 Paramétrage

L'appareil offre les possibilités de réglage suivantes :

- Avec le module d'affichage et de réglage
- Avec le DTM VEGA approprié en liaison avec le logiciel de configuration selon le standard FDT/DTM, par exemple PACTware et PC
- Avec les programmes de configuration AMS™ ou PDM spécifiques aux fabricants
- Avec une console de programmation HART

3.4 Emballage, transport et stockage

Durant le transport jusqu'à son lieu d'application, votre appareil a été protégé par un emballage dont la résistance aux contraintes de transport usuelles a fait l'objet d'un test selon la norme DIN ISO 4180.

Pour les appareils standard, cet emballage est en carton non polluant et recyclable. Pour les versions spéciales, on utilise en plus de la mousse ou des feuilles de polyéthylène. Faites en sorte que cet emballage soit recyclé par une entreprise spécialisée de récupération et de recyclage.

Emballage

Transport

Le transport doit s'effectuer en tenant compte des indications faites sur l'emballage de transport. Le non-respect peut entraîner des dommages à l'appareil.

Inspection du transport	Dès la réception, vérifiez si la livraison est complète et recherchez d'éventuels dommages dus au transport. Les dommages de transport constatés ou les vices cachés sont à traiter en conséquence.
Stockage	<p>Les colis sont à conserver fermés jusqu'au montage en veillant à respecter les marquages de positionnement et de stockage apposés à l'extérieur.</p> <p>Sauf autre indication, entreposez les colis en respectant les conditions suivantes :</p> <ul style="list-style-type: none"> ● Ne pas entreposer à l'extérieur ● Entreposer dans un lieu sec et sans poussière ● Ne pas exposer à des produits agressifs ● Protéger contre les rayons du soleil ● Éviter des secousses mécaniques
Température de stockage et de transport	<ul style="list-style-type: none"> ● Température de transport et de stockage voir au chapitre " <i>Annexe - Caractéristiques techniques - Conditions ambiantes</i>" ● Humidité relative de l'air 20 ... 85 %
Soulever et porter	Avec un poids des appareils supérieur à 18 kg (39.68 lbs), il convient d'utiliser des dispositifs appropriés et homologués pour soulever et porter.

3.5 Accessoires

Les manuels d'instructions pour les accessoires listés se trouvent dans la zone de téléchargement sur notre page d'accueil.

Module de réglage et d'affichage	<p>Le module de réglage et d'affichage sert à l'affichage des valeurs de mesure, au réglage et au diagnostic.</p> <p>Le module Bluetooth intégré (en option) permet le paramétrage sans fil via des appareils de réglage standard.</p>
VEGACONNECT	L'adaptateur d'interface VEGACONNECT permet d'intégrer des appareils à capacité de communication dans l'interface USB d'un PC.
VEGADIS 81	Le VEGADIS 81 est une unité externe de réglage et d'affichage pour les capteurs plics® VEGA.
VEGADIS 82	Le VEGADIS 82 est approprié à l'affichage des valeurs de mesure et au réglage de capteurs à protocole HART. Il s'insère dans la ligne signal 4 ... 20 mA/HART.
PLICSMOBILE T81	Le PLICSMOBILE T81 est une unité de radiotransmission GSM/GPRS/UMTS externe pour la transmission de valeurs de mesure et pour le paramétrage à distance de capteurs HART.
Boîtier externe	<p>Si le boîtier de capteur standard est trop grand ou en cas de fortes vibrations, vous pouvez utiliser un boîtier externe.</p> <p>Le boîtier du capteur est alors en inox. L'électronique se trouve dans le boîtier externe qui peut être monté jusqu'à 10 m (32.8 ft) du capteur grâce à un câble de raccordement.</p>

Trois boîtiers de capteur externes différents sont disponibles.

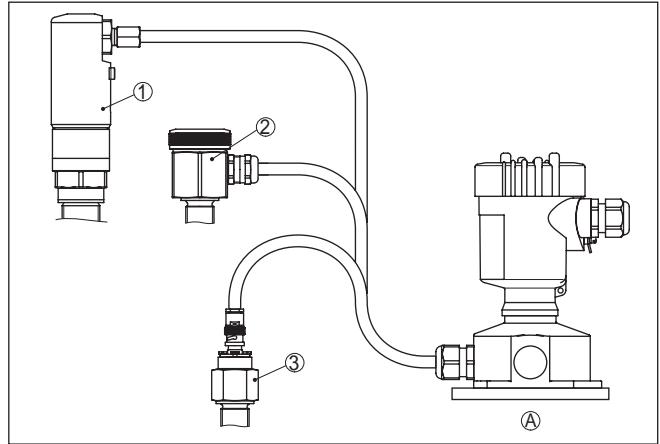


Fig. 4: Boîtier externe

A Boîtier d'appareil

1 Boîtier de capteur, acier inoxydable (316L), IP68 (10 bar)

2 Boîtier de capteur, acier inoxydable (316L), IP67

3 Capteur de boîtier, acier inoxydable (316L), connecteur BNC IP54

Capot de protection

Le capot de protection protège le boîtier du capteur contre les impuretés et contre un réchauffement dû aux rayons du soleil.

Brides

Les brides filetées sont disponibles en plusieurs versions d'après les standards suivants : DIN 2501, EN 1092-1, BS 10, ASME B 16.5, JIS B 2210-1984, GOST 12821-80.

Adaptateur avec tube de protection

Diverses raisons peuvent amener à utiliser un adaptateur avec tube de protection - blindage.

Formation de condensat

En présence d'une formation importante de condensat, l'écoulement peut entraîner une variation de la précision de mesure. La version appropriée est le **blindage contre la formation de condensat**. Le condensat peut s'égoutter à l'extérieur de l'adaptateur avec tube de protection.

Des domaines d'application typiques pour les adaptateurs avec tube de protection sont, par exemple, la formation de condensation ou les manchons. En sus de la version standard, il existe une deuxième version pour le vide avec une étanchéité spéciale. Si l'adaptateur avec tube de protection doit être plongé dans le liquide, nous vous recommandons la version étanche au vide.

Manchon

En présence de grandes rehausses, un tube de protection peut augmenter la sensibilité de la sonde de mesure en compensant les influences de la hausse. La version appropriée est le **blindage capacitif, étanche au vide**.

Un montage latéral de la sonde capacitive peut entraîner la formation de dépôts à l'intérieur de la rehausse. Un tube de protection rend la partie fermée de la sonde inactive et donc insensible aux influences dues aux colmatages et à la rehausse. Ainsi, l'adaptateur avec tube de protection exclut les influences variables et veille à une mesure stable. La version appropriée est le **blindage capacitif, étanche au vide**.

4 Montage

4.1 Remarques générales

Conditions de process

**Remarque:**

Pour des raisons de sécurité, il est uniquement autorisé d'exploiter l'appareil dans les conditions process admissibles. Vous trouverez les indications à cet égard au chapitre " *Caractéristiques techniques*" de la notice de mise en service ou sur la plaque signalétique.

Assurez vous avant le montage que toutes les parties de l'appareil exposées au process sont appropriées aux conditions de celui-ci.

Celles-ci sont principalement :

- La partie qui prend les mesures
- Raccord process
- Joint process

Les conditions du process sont en particulier :

- Pression process
- Température process
- Propriétés chimiques des produits
- Abrasion et influences mécaniques

Position de montage

Choisissez la position de montage de l'appareil de façon à ce que vous puissiez facilement y avoir accès pour réaliser le montage et le raccordement ainsi que pour une installation ultérieure d'un module de réglage et d'affichage. À cet effet, vous pouvez tourner le boîtier de 330° sans outil. De plus, vous avez la possibilité d'insérer le module de réglage et d'affichage par pas de 90°.

Vissage

Les appareils avec raccord fileté sont vissés avec une clé à vis adaptée au moyen de l'hexagone sur le raccord process.

Taille de clé voir chapitre " *Dimensions*".

**Attention !**

Le boîtier et le raccord électrique ne doivent pas être utilisés pour le vissage ! Le serrage peut engendrer des dommages, par ex. sur la mécanique de rotation du boîtier en fonction de la version de l'appareil.

Travaux de soudure

Retirez l'électronique du capteur avant de procéder à des soudures sur la cuve. Vous éviterez ainsi d'endommager l'électronique par des couplages inductifs.

Relier la sonde de mesure à la terre directement au niveau du câble ou de la tige avant de souder.

Manipulation

Pour les versions filetées, n'utilisez jamais le boîtier pour visser l'appareil ! En serrant l'appareil par le boîtier, vous risquez d'endommager la mécanique de rotation du boîtier.

Utilisez pour cela les six pans prévus pour visser.

Protection contre l'humidité

Utilisez les câbles recommandés (voir au chapitre " *Raccordement à l'alimentation* ") et serrez bien le presse-étoupe.

Vous protégerez en plus votre appareil contre l'infiltration d'humidité en orientant le câble de raccordement devant le presse-étoupe vers le bas. Ainsi, l'eau de pluie ou de condensat pourra s'égoutter. Cela concerne en particulier les montages à l'extérieur ou dans des lieux où il faut s'attendre à de l'humidité (due par exemple à des processus de nettoyage) ou encore dans des cuves réfrigérées ou chauffées.

Pour maintenir le type de protection d'appareil, assurez que le couvercle du boîtier est fermé pendant le fonctionnement et le cas échéant fixé.

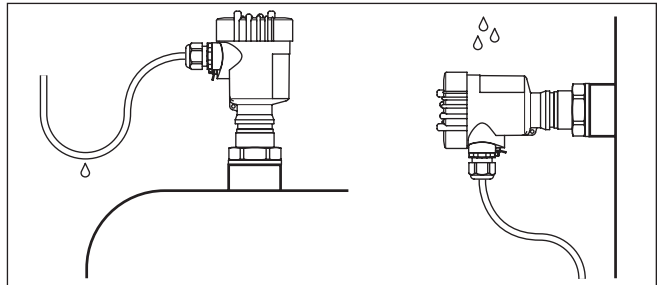


Fig. 5: Mesures prises contre l'infiltration d'humidité

Pression/sous vide

En présence d'une surpression ou d'une dépression dans le réservoir, vous devez étanchéifier le raccord process. Assurez-vous avant d'utiliser l'appareil que le matériau du joint soit résistant au produit mesuré et aux températures régnant dans la cuve.

Reportez-vous pour la pression tolérée au chapitre " *Caractéristiques techniques* " ou aux indications sur la plaque signalétique de l'appareil.

Des mesures isolantes comme l'enrobage de téflon du raccord fileté par exemple peuvent interrompre la liaison électrique nécessaire dans les cuves métalliques. C'est pourquoi il est nécessaire d'effectuer une mise à la terre de la sonde à la cuve ou d'utiliser du matériau d'étanchéité conducteur.

Matériau de la cuve

Réservoir métallique

Veillez à ce que le raccord mécanique de la sonde et le réservoir soient reliés par un câble conducteur électrique pour garantir une masse suffisante.

Utilisez des joints d'étanchéité conducteurs, en cuivre ou en plomb par exemple. Des mesures isolantes comme l'enrobage de téflon du raccord fileté par exemple peuvent interrompre la liaison électrique nécessaire dans les cuves métalliques. C'est pourquoi il est nécessaire d'effectuer une mise à la terre de la sonde à la cuve ou d'utiliser du matériau d'étanchéité conducteur.

Réservoirs à parois non conductrices

Dans les cuves à parois non conductrices, telles que les cuves en plastique par exemple, le second pôle du condensateur doit être réali-sé séparément.

Formes de cuve

Dans la mesure du possible, installez la sonde de mesure capacitive verticalement ou parallèlement à une contre-sonde. Cela concerne en particulier les produits non conducteurs.

Dans les cuves cylindriques couchées ou sphériques ou encore dans d'autres cuves asymétriques, on obtient des valeurs niveau non linéaires en raison de l'écart différent entre la sonde et la paroi de la cuve.

Utilisez un tube de référence dans des produits non conducteurs ou faites une linéarisation du signal de mesure.

**Entrées de câble - File-tage NPT
Presse-étoupes**

Filetage métrique

Dans le cas de boîtiers d'appareil avec filetages métriques, les presse-étoupes sont vissés en usine. Ils sont bouchés à titre de protection de transport par des obturateurs en plastique.

Ces obturateurs doivent être retirés avant de procéder au branche-ment électrique.

Filetage NPT

Les presse-étoupes ne peuvent pas être vissés en usine pour les boî-tiers d'appareil avec filetages NPT autoétanchéfiants. Les ouvertures libres des entrées de câble sont pour cette raison fermées avec des capots rouges de protection contre la poussière servant de protection pendant le transport.

Vous devez remplacer ces capots de protection par des presse-étoupes agréés avant la mise en service ou les fermer avec des obturateurs appropriés.

4.2 Consignes de montage

Position de montage

Pendant son fonctionnement, la sonde de mesure ne doit pas toucher la paroi de la cuve ou les obstacles fixes se trouvant dans la cuve. En outre, la valeur de mesure peut se modifier si l'écart entre la sonde et la paroi varie sensiblement. Si c'est le cas, nous vous recommandons de fixer l'extrémité de la sonde en n'oubliant pas de l'isoler.

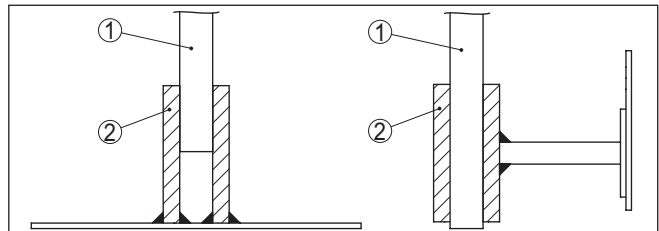


Fig. 6: Fixer la sonde de mesure

- 1 Sonde de mesure
- 2 Douille en plastique

Dans les cuves à fond conique, il peut être avantageux d'installer le capteur au centre de la cuve, ce qui lui permet de mesurer jusqu'au fond de la cuve.

Flot de produit

Si vous installez l'appareil dans le flot de remplissage, cela peut entraîner des mesures erronées. Pour l'éviter, nous vous recommandons d'installer l'appareil à un endroit de la cuve où il ne sera pas perturbé par des influences négatives telles que flots de remplissage ou agitateurs par exemple.

Ceci est valable en particulier pour les types d'appareil ayant une longue électrode.

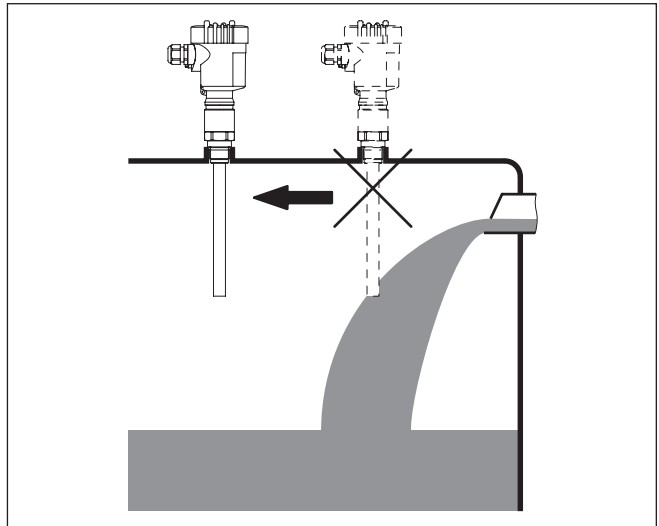


Fig. 7: Flot de produit

5 Raccordement à l'alimentation en tension

5.1 Préparation du raccordement

Consignes de sécurité

Respectez toujours les consignes de sécurité suivantes :

- Le raccordement électrique est strictement réservé à un personnel qualifié, spécialisé et autorisé par l'exploitant de l'installation.
- En cas de risque de surtensions, installer des appareils de protection contre les surtensions



Attention !

Ne raccordez ou débranchez que lorsque la tension est coupée.

Tension d'alimentation

L'alimentation de tension et le signal courant s'effectuent par le même câble de raccordement bifilaire. La tension de service peut différer en fonction de la version de l'appareil.

Vous trouverez les données concernant l'alimentation de tension au chapitre " *Caractéristiques techniques*".

Veillez à une séparation sûre entre le circuit d'alimentation et les circuits courant secteur selon DIN EN 61 140 VDE 0140-1.

Alimentez l'appareil via un circuit courant limitant l'énergie selon CEI 61010-1, par ex. au moyen d'un bloc d'alimentation selon la classe 2.

Prenez en compte les influences supplémentaires suivantes pour la tension de service :

- Une tension de sortie plus faible du bloc d'alimentation sous charge nominale (par ex. pour un courant capteur de 20,5 mA ou 22 mA en cas de signalisation de défaut)
- Influence d'autres appareils dans le circuit courant (voir valeurs de charge au chapitre " *Caractéristiques techniques*")

Câble de raccordement

L'appareil sera raccordé par du câble 2 fils usuel non blindé. Si vous vous attendez à des perturbations électromagnétiques pouvant être supérieures aux valeurs de test de l'EN 61326-1 pour zones industrielles, il faudra utiliser du câble blindé.

Utilisez du câble de section ronde pour les appareils avec boîtier et presse-étoupe. Utilisez un presse-étoupe adapté au diamètre du câble afin de garantir l'étanchéité du presse-étoupe (protection IP).

Nous vous recommandons d'utiliser du câble blindé en fonctionnement HART multidrop.

Presse-étoupes

Filetage métrique :

Dans le cas de boîtiers d'appareil avec filetages métriques, les presse-étoupes sont vissés en usine. Ils sont bouchés à titre de protection de transport par des obturateurs en plastique.



Remarque:

Ces obturateurs doivent être retirés avant de procéder au branchement électrique.

Filetage NPT :

Les presse-étoupes ne peuvent pas être vissés en usine pour les boîtiers d'appareil avec filetages NPT autoétanchéifiants. Les ouvertures libres des entrées de câble sont pour cette raison fermées avec des capots rouges de protection contre la poussière servant de protection pendant le transport.

**Remarque:**

Vous devez remplacer ces capots de protection par des presse-étoupes agrésés avant la mise en service ou les fermer avec des obturateurs appropriés.

Dans le cas du boîtier en plastique, visser le presse-étoupe NPT ou le conduit en acier non enduit de graisse dans la douille taraudée.

Couple de serrage maximal pour tous les boîtiers : voir au chapitre " *Caractéristiques techniques*".

Blindage électrique du câble et mise à la terre

Si un câble blindé est nécessaire, nous recommandons de relier le blindage du câble au potentiel de terre des deux côtés. Dans le capteur, le blindage du câble est raccordé directement à la borne de terre interne. La borne de terre externe se trouvant sur le boîtier doit être reliée à basse impédance au potentiel de terre.



Dans les installations Ex, la mise à la terre est réalisée conformément aux règles d'installation.

Pour les installations galvaniques ainsi que pour les installation de protection cathodique contre la corrosion, tenir compte que de la présence de différences de potentiel extrêmement importantes. Cela peut entraîner des courants de blindage trop élevés dans le cas d'une mise à la terre du blindage aux deux extrémités.

**Remarque:**

Les parties métalliques de l'appareil (raccord process, capteur de mesure, tube de référence, etc.) sont conductrices et reliées aux bornes de mise à la terre interne et externe. Cette liaison existe, soit directement en métal, soit, pour les appareils avec électronique externe, via le blindage de la ligne de liaison spéciale.

Vous trouverez des indications concernant les lignes de potentiel à l'intérieur de l'appareil dans le chapitre " *Caractéristiques techniques*".

5.2 Étapes de raccordement

Procédez comme suit :

1. Dévissez le couvercle du boîtier
2. Si un module de réglage et d'affichage est installé, enlevez-le en le tournant vers la gauche.
3. Desserrer l'écrou flottant du presse-étoupe et sortir l'obturateur
4. Enlever la gaine du câble sur 10 cm (4 in) env. et dénuder l'extrémité des conducteurs sur 1 cm (0.4 in) env.
5. Introduire le câble dans le capteur en le passant par le presse-étoupe.

6. Soulever les leviers d'ouverture des bornes avec un tournevis (voir figure suivante).
7. Enfiler les extrémités des conducteurs dans les bornes ouvertes suivant le schéma de raccordement

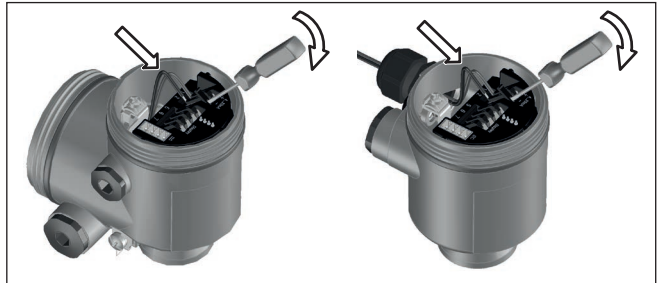


Fig. 8: Étapes de raccordement 6 et 7

8. Rabattre les leviers d'ouverture des bornes, le ressort des bornes est bien audible au rabattement du levier.
 9. Vérifier la bonne fixation des conducteurs dans les bornes en tirant légèrement dessus
 10. Raccorder le blindage à la borne de terre interne et relier la borne de terre externe à la liaison équipotentielle
 11. Bien serrer l'écrou flottant du presse-étoupe. L'anneau d'étanchéité doit entourer complètement le câble
 12. Revisser le couvercle du boîtier
- Le raccordement électrique est terminé.

5.3 Schéma de raccordement - boîtier à chambre unique



Les schémas suivants sont valables aussi bien pour la version non-Ex que pour la version Ex ia.

Aperçu des boîtiers

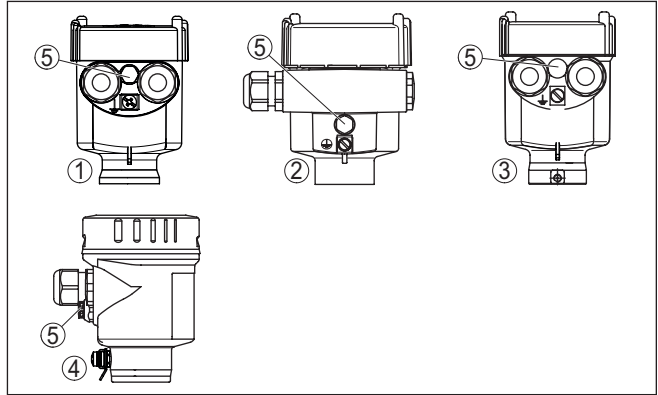


Fig. 9: Boîtier à chambre unique proposé en plusieurs matériaux

- 1 Plastique
- 2 Aluminium
- 3 Acier inox (moulage cire-perdue)
- 4 Acier inox (électropoli)
- 5 Filtre pour compensation atmosphérique pour toutes les variantes de matériaux. Obturateur avec version IP66/IP68 (1 bar) pour aluminium et acier inox

Compartiment électronique et de raccordement

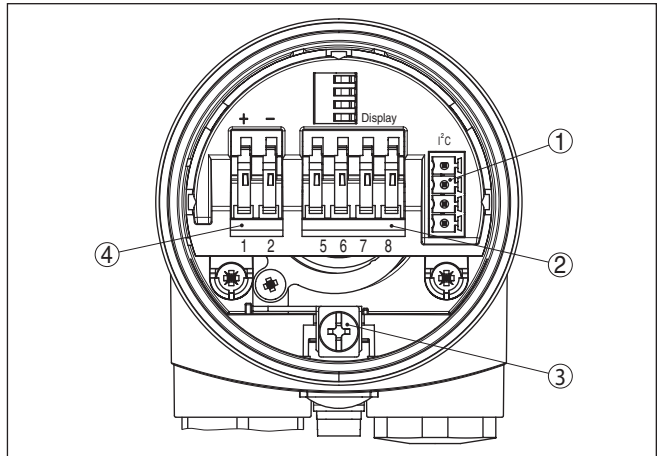


Fig. 10: Compartiment électronique et de raccordement - boîtier à chambre unique

- 1 Connecteur enfichable pour VEGACONNECT (interface I²C)
- 2 Bornes auto-serrantes pour le raccordement de l'indicateur externe VEGA-DIS 81
- 3 Borne de terre pour le raccordement du blindage du câble
- 4 Bornes auto-serrantes pour l'alimentation de tension

Schéma de raccordement

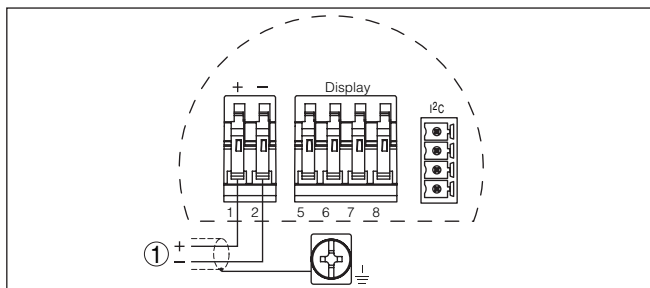


Fig. 11: Schéma de raccordement - boîtier à chambre unique

1 Tension d'alimentation, signal de sortie

5.4 Schéma de raccordement - boîtier à deux chambres



Les schémas suivants sont valables aussi bien pour la version non-Ex que pour la version Ex ia.

Aperçu des boîtiers

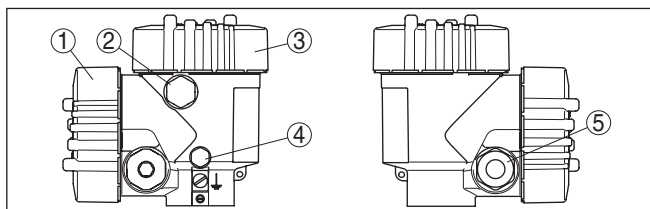


Fig. 12: Boîtier à deux chambres

- 1 Couverture du boîtier du compartiment de raccordement
- 2 Bouchon obturateur ou connecteur M12 x 1 pour VEGADIS 81 (en option)
- 3 Couverture du boîtier du compartiment électronique
- 4 Filtre pour compensation de la pression atmosphérique
- 5 Presse-étoupe

Compartiment de l'électronique

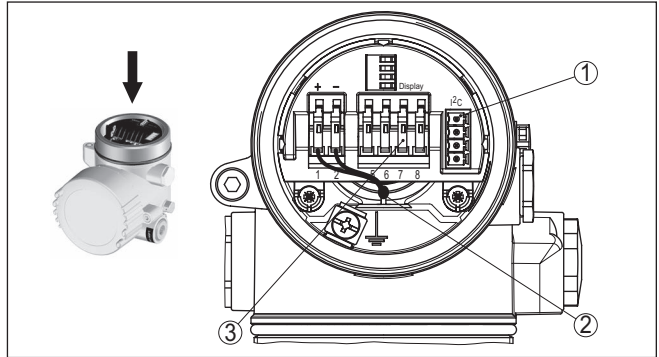


Fig. 13: Compartiment électronique - boîtier à deux chambres

- 1 Connecteur enfichable pour VEGACONNECT (interface I²C)
- 2 Ligne de liaison interne au compartiment de raccordement
- 3 Bornes de raccordement pour VEGADIS 81

Compartiment de raccordement

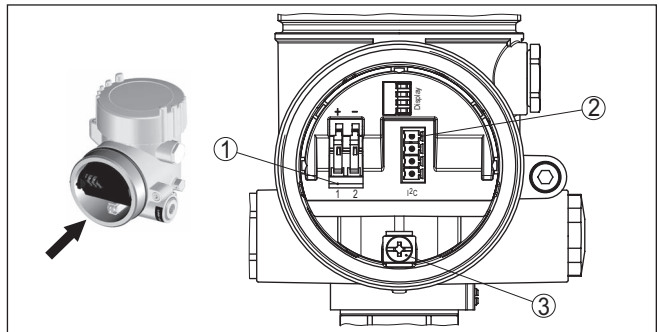


Fig. 14: Compartiment de raccordement - boîtier à deux chambres

- 1 Bornes auto-serrantes pour l'alimentation de tension
- 2 Connecteur pour le service (interface C)
- 3 Borne de terre pour le raccordement du blindage du câble

Schéma de raccordement

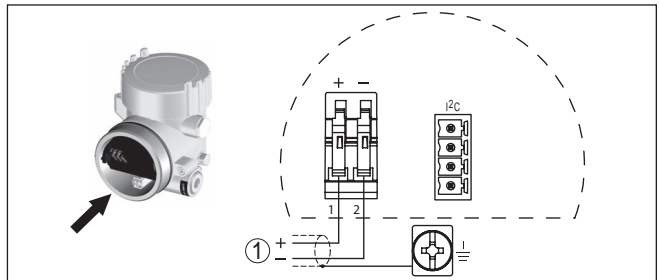


Fig. 15: Schéma de raccordement - boîtier à deux chambres

- 1 Tension d'alimentation, signal de sortie

5.5 Schéma de raccordement - boîtier à deux chambres Ex d

Aperçu des boîtiers

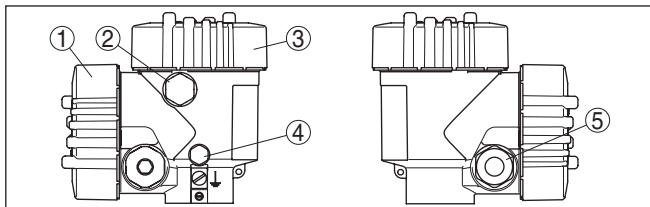


Fig. 16: Boîtier à deux chambres

- 1 Couverture du boîtier du compartiment de raccordement
- 2 Bouchon obturateur ou connecteur M12 x 1 pour VEGADIS 81 (en option)
- 3 Couverture du boîtier du compartiment électronique
- 4 Filtre pour compensation de la pression atmosphérique
- 5 Presse-étoupe

Compartiment de l'électronique

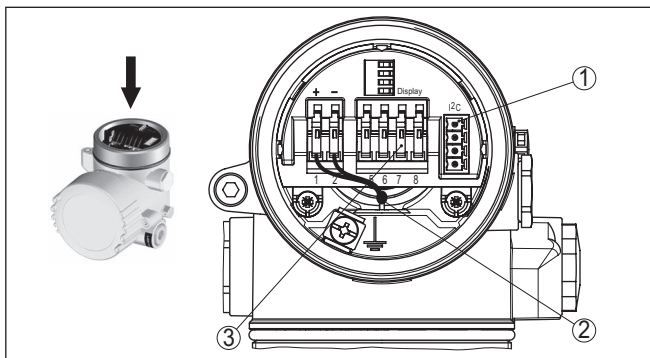


Fig. 17: Compartiment électronique - boîtier à deux chambres

- 1 Connecteur enfichable pour VEGACONNECT (interface I²C)
- 2 Ligne de liaison interne au compartiment de raccordement
- 3 Bornes de raccordement pour VEGADIS 81

Compartiment de raccordement

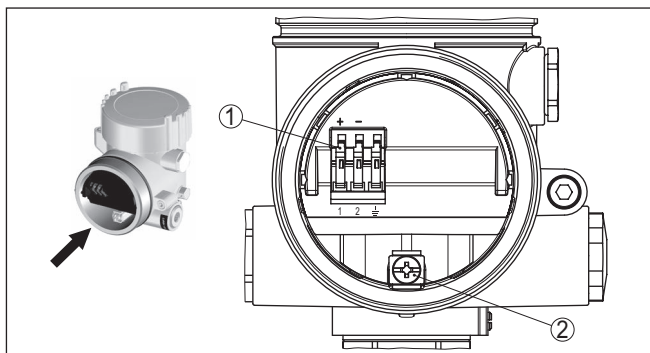


Fig. 18: Compartiment de raccordement - Boîtier à deux chambres Ex d ia

- 1 Bornes auto-serrantes pour la tension d'alimentation et le blindage du câble
- 2 Borne de terre pour le raccordement du blindage du câble

Schéma de raccordement

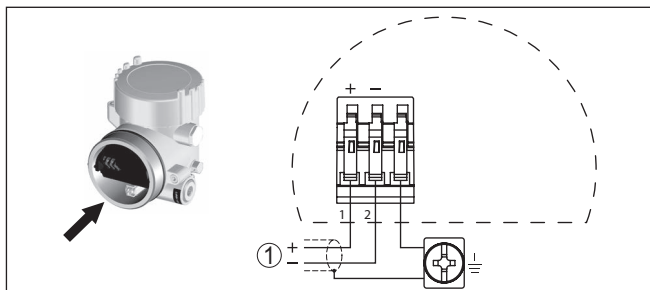


Fig. 19: Schéma de raccordement - boîtier à deux chambres Ex d ia

- 1 Tension d'alimentation, signal de sortie

5.6 Schéma de raccordement - version IP66/IP68 (1 bar)

Affectation des conducteurs câble de raccordement

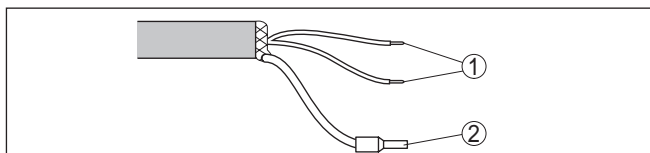


Fig. 20: Affectation des conducteurs câble de raccordement

- 1 Brun (+) et bleu (-) vers la tension d'alimentation et/ou vers le système d'exploitation
- 2 Blindage

6 Mise en service avec le module de réglage et d'affichage PLICSCOM

Fonctionnement/présentation

6.1 Description succincte

Le module de réglage et d'affichage sert au paramétrage des capteurs, à l'affichage et au diagnostic de leurs valeurs de mesure. Il peut être utilisé dans les variantes de boîtiers et les appareils suivants :

- Tous les capteurs de la famille d'appareils plics®, aussi bien dans le boîtier à chambre unique que dans le boîtier à deux chambres (au choix dans le compartiment électronique ou de raccordement)
- Unité de réglage et d'affichage externe VEGADIS 61

Monter/démonter le module de réglage et d'affichage

6.2 Insertion du module de réglage et d'affichage

Vous pouvez insérer/enlever le module de réglage et d'affichage dans le/du capteur n'importe quand. Pour cela, il n'est pas nécessaire de couper la tension d'alimentation.

Procédez comme suit :

1. Dévissez le couvercle du boîtier
2. Mettre le module de réglage et d'affichage dans la position souhaitée sur l'électronique (quatre positions décalées de 90° peuvent être sélectionnées) et tourner vers la droite jusqu'à l'encliquètement.
3. Visser fermement le couvercle du boîtier avec hublot

Le démontage s'effectue de la même façon, mais en sens inverse.

Le module de réglage et d'affichage est alimenté par le capteur, un autre raccordement n'est donc pas nécessaire.



Fig. 21: Insérer le module de réglage et d'affichage dans le boîtier à une chambre



Remarque:

Si le module de réglage et d'affichage doit demeurer définitivement dans votre appareil pour disposer en permanence d'un affichage des valeurs de mesure, il vous faudra un couvercle plus haut muni d'un hublot.

6.3 Système de commande

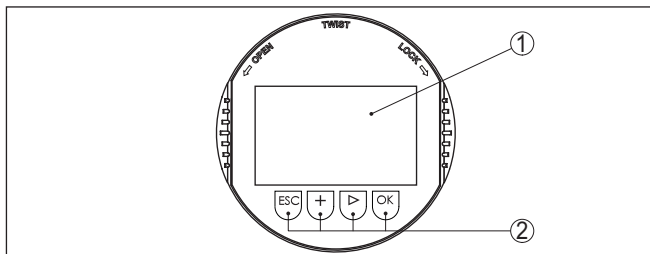


Fig. 22: Éléments de réglage et d'affichage

- 1 Affichage LC
- 2 Affichage du numéro de menu
- 3 Touches de réglage

Fonctions de touche

- Touche [OK] :
 - Aller vers l'aperçu des menus
 - Confirmer le menu sélectionné
 - Éditer les paramètres
 - Enregistrer la valeur

- Touche **[->]** pour :
 - Changer de menu
 - Sélectionner une mention dans la liste
 - Sélectionnez une position d'édition
- Touche **[+]** :
 - Modifier la valeur d'un paramètre
- Touche **[ESC]** :
 - Interrompre la saisie
 - Retour au menu supérieur

Système de commande Vous effectuez le réglage de votre appareil par les quatre touches du module de réglage et d'affichage. L'afficheur LCD vous indique chacun des menus et sous-menus. Les différentes fonctions vous ont été décrites précédemment.

Fonctions temporelles En appuyant une fois sur les touches **[+]** et **[->]**, vous modifiez la valeur à éditer ou vous déplacez le curseur d'un rang. En appuyant pendant plus d'1 s, la modification est continue.

En appuyant simultanément sur les touches **[OK]** et **[ESC]** pendant plus de 5 s, vous revenez au menu principal et la langue des menus est paramétrée sur " *Anglais*".

Environ 60 minutes après le dernier appui de touche, l'affichage revient automatiquement à l'indication des valeurs de mesure. Les saisies n'ayant pas encore été sauvegardées en appuyant sur **[OK]** sont perdues.

6.4 Étapes de mise en service

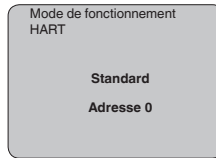
Phase de mise en marche Après le raccordement du VEGACAL 64 à l'alimentation de tension ou après un retour de celle-ci, l'appareil effectuera tout d'abord un autotest durant env. 30 secondes comprenant :

- Vérification interne de l'électronique
- Affichage du type d'appareil, de la version firmware ainsi que du TAG du capteur (désignation du capteur)
- Un bond rapide du signal de sortie (env. 10 secondes) sur le courant de défaut réglé.

Le courant respectif sera ensuite délivré sur la ligne (les valeurs correspondent au niveau actuel ainsi qu'aux réglages déjà réalisés, par exemple au réglage d'usine).

Réglage de l'adresse HART-Multidrop

En mode HART Multidrop (plusieurs capteurs raccordés à une entrée), il est important de régler l'adresse du capteur avant de procéder à d'autres paramétrages. Vous trouverez une description plus détaillée sur ce point dans la notice de mise en service du " *Module de réglage et d'affichage*" ou dans l'aide en ligne de PACTware et des DTM.



Paramétrage

Le VEGACAL 64 mesure la capacité du produit contenu dans la cuve. Pour pouvoir afficher la hauteur du produit proprement dite, il faudra procéder à une attribution de la capacité mesurée par rapport au pourcentage de hauteur. Pour effectuer ce réglage, on saisira la capacité avec une cuve pleine et celle avec une cuve vide.

Si la cuve ne peut être vidée ou remplie entièrement, vous pouvez également effectuer le réglage avec deux autres hauteurs de remplissage connues - par exemple avec 10 % et 90 %. Cependant, il est important que l'écart entre la hauteur de remplissage pour le réglage vide et celle pour le réglage plein soit le plus grand possible.

Ces saisies permettront de calculer la hauteur de remplissage proprement dite.

Pour ce faire, le VEGACAL 64 doit être installé sur le site. Pour ce réglage, une variation du niveau est nécessaire.

Au menu principal " *Réglage de base*", il est nécessaire pour obtenir un réglage optimal de la mesure de sélectionner les sous-menus l'un après l'autre et de leur attribuer les paramètres corrects.



Indication:

Si le module de réglage et d'affichage reste installé comme affichage dans la sonde de mesure, il est recommandé de mémoriser les données du capteur dans le module de réglage et d'affichage.

Servez-vous pour cela de la fonction "Copier les données du capteur".

Commencez maintenant votre paramétrage avec les menus suivants du réglage de base :

Effectuer le réglage min.

Nous vous recommandons de noter les valeurs du réglage vide et du réglage plein. Au cas où un réglage ne réussisse pas, vous n'aurez plus besoin de faire varier le remplissage de la cuve.

Dans le cas d'un changement de l'électronique, ces valeurs pourront être particulièrement utiles.

	%	Valeur
Réglage vide		
Réglage plein		

Tab. 1: Protocole de réglage



Indication:

Pour le réglage mini., vous devez vidanger votre réservoir le plus bas possible et pour le réglage maxi. vous devez le remplir le plus haut possible. Si votre réservoir est déjà rempli, commencez par le réglage maxi.

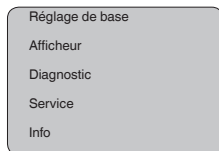


Remarque:

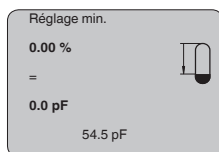
Dans la mesure du possible, la cuve doit être vide pour le réglage mini.

Procédez comme suit :

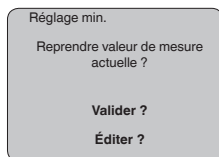
1. Changement de l'affichage des valeurs de mesure au menu principal en appuyant sur **[OK]**.



2. Sélectionner le point de menu " *Réglage de base*" avec **[->]** et confirmer avec **[OK]**. Le point de menu " *Réglage min.*" apparaît ensuite.



3. Préparez avec **[OK]** l'édition de la valeur de réglage. Allez avec **[OK]** dans la fenêtre de sélection.



4. Validez la valeur de mesure actuelle ou allez à la fenêtre d'édition avec "éditer". Pour éditer, mettez le curseur avec **[->]** en position désirée. Réglez la valeur % désirée avec **[+]** et mémorisez avec **[OK]**. Le curseur se met alors sur la valeur capacité.
5. Saisissez la valeur de capacité actuelle en pF affichée en bas pour le réservoir vide correspondant à la valeur pour cent.
6. Sauvegarder les réglages avec **[OK]** et aller avec **[->]** au réglage max.

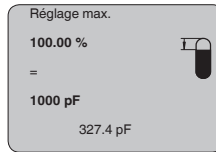
Effectuer le réglage max. Remplissez la cuve au niveau le plus haut possible.



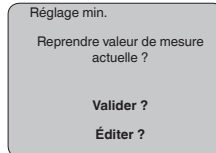
Remarque:

Pour le réglage maxi., la cuve doit - si possible - être remplie jusqu'au maximum. Cela augmente la précision du réglage.

Procédez comme suit :



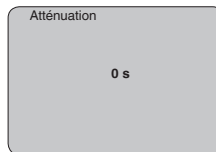
1. Préparez avec **[OK]** l'édition de la valeur de réglage. Allez avec **[OK]** dans la fenêtre de sélection.



2. Validez la valeur de mesure actuelle ou allez à la fenêtre d'édition avec "éditer". Pour éditer, mettez le curseur avec **[>-]** en position désirée. Réglez la valeur % désirée avec **[+]** et mémorisez avec **[OK]**. Le curseur se met alors sur la valeur capacité.
3. Saisissez la valeur de capacité actuelle en pF affichée en bas pour le réservoir plein correspondant à la valeur pour cent.
4. Mémoriser les réglages avec **[OK]**.

Réglage de base - Atténuation

Vous pouvez régler une atténuation pour éliminer les fluctuations à l'affichage des valeurs de mesure provenant par exemple de surfaces de produits agitées. Ce temps d'intégration peut se trouver entre 0 et 999 secondes. Veuillez cependant tenir compte que le temps de réaction de la mesure totale sera prolongé et que la réaction du capteur aux variations rapides des valeurs de mesure ne se fera qu'avec une certaine temporisation. En règle générale, un temps d'intégration de quelques secondes suffira pour apaiser largement votre affichage des valeurs de mesure.



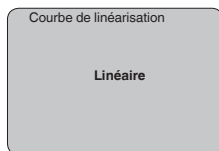
Saisissez les paramètres désirés avec les touches respectives, sauvegardez vos saisies puis passez au point de menu suivant avec les touches **[>-]**.

Réglage de base - Courbe de linéarisation

Une linéarisation est nécessaire pour tous les réservoirs dont le volume n'augmente pas linéairement avec la hauteur du niveau, par exemple dans une cuve cylindrique couchée ou dans une cuve sphérique lorsque l'on veut obtenir l'affichage ou la sortie du volume. Pour ces cuves, on a mémorisé des courbes de linéarisation adéquates. Elles indiquent la relation entre le pourcentage de la hauteur du niveau et le volume de la cuve.

La linéarisation est valable pour l'affichage des valeurs de mesure et la sortie de courant. En activant la courbe adéquate, vous obtiendrez

l'affichage correct du pourcentage de volume. Si vous ne désirez pas obtenir l'affichage du volume en %, mais en litres ou en kilogrammes par exemple, vous pouvez en plus régler une calibration au menu "Affichage".



Saisissez les paramètres désirés avec les touches respectives, sauvegardez vos saisies puis passez au point de menu suivant avec les touches [->].



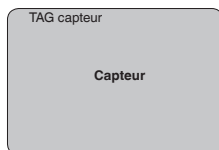
Avertissement !

Pour l'utilisation du VEGACAL 64 avec un agrément respectif comme partie d'une sécurité antidébordement selon WHG (norme allemande), il faudra tenir compte des points suivants :

Si une courbe de linéarisation est sélectionnée, le signal de mesure n'est plus obligatoirement linéaire par rapport à la hauteur de remplissage. L'utilisateur doit en tenir compte, en particulier lors du réglage du point de commutation sur le détecteur de niveau.

Réglage de base - TAG capteur

Ce menu vous permet d'attribuer au capteur une désignation claire ne prêtant à aucune confusion, comme par exemple le nom de la voie de mesure ou la désignation de la cuve/du produit. Dans les systèmes numériques ainsi que dans la documentation de grandes installations, une dénomination des points de mesure et des cuves est absolument indispensable, faute de quoi leur identification exacte ne sera pas possible.



Ce menu termine le réglage de base. Vous pouvez maintenant retourner au menu principal avec la touche [ESC].

Affichage - Valeur d'affichage

Au menu "Affichage", vous définissez comment la valeur de mesure doit être représentée sur l'afficheur.

Vous disposez des valeurs d'affichage suivantes:

- Hauteur
- Distance
- Courant
- Calibré(e)
- Pour cent
- Pour cent lin.

La sélection " *Calibrée* " vous ouvre les menus " *Unité d'affichage* " et " *Calibrage* ". Au menu " *Unité d'affichage* ", vous disposez des sélections suivantes :

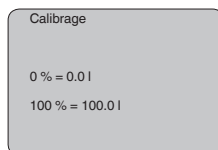
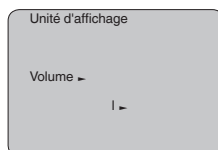
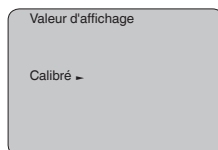
- Hauteur
- Masse
- Débit
- Volume
- Aucune unité

Suivant la sélection, vous disposez à nouveau d'unités différentes.

Au menu " *Calibrage* ", vous entrez la valeur désirée avec point décimal pour 0 % et 100 % de la valeur de mesure.

Il existe la relation suivante entre la valeur d'affichage au menu " *Affichage* " et l'unité de réglage au menu " *Réglages de base* " :

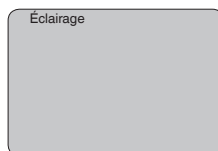
- Valeur affichée " *Distance* " : représentation de la valeur mesurée dans l'unité de réglage sélectionnée, par ex. m(d)



Affichage - Éclairage

Vous pouvez allumer le rétroéclairage intégré en usine par le biais du menu de configuration. La fonction dépend de la valeur de la tension de service. Voir " *Caractéristiques techniques/alimentation tension* ".

Pour le maintien de la fonction de l'appareil, l'éclairage sera provisoirement éteint si la tension d'alimentation est insuffisante.

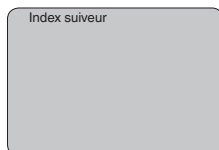


Avec le réglage d'usine, l'éclairage est éteint.

Diagnostic - Index suiveur

Ce sont respectivement les valeurs de mesure mini. et maxi. qui seront mémorisées dans le capteur. Vous pourrez obtenir leur affichage au menu " *Index suiveur*".

- Distance mini. et maxi. en m(d)
- Température mini. et maxi.



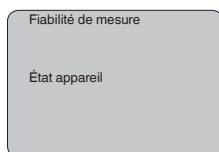
Diagnostic - État du capteur

Ce menu vous indique l'état du capteur. Si le capteur ne détecte aucun défaut, l'affichage indiquera " *OK*". Si un défaut est détecté, l'affichage indiquera une signalisation de défaut clignotante spécifique au capteur, par ex. " *E013*". Le défaut sera également affiché en texte clair, par ex. " *Pas de valeur existante*".



Information:

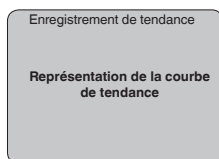
La signalisation de défaut ainsi que l'affichage en texte clair se font également dans l'affichage des valeurs de mesure.



Enregistrement de tendance

Le démarrage d'une " **courbe de tendance**" entraîne l'enregistrement de valeurs de mesure pouvant aller jusqu'à 3000 en fonction du capteur. Ces valeurs peuvent être représentées ensuite suivant une base de temps où les valeurs les plus anciennes seront effacées.

L'unité des valeurs mesurées représentées est pF.



Information:

L'enregistrement de tendance n'est pas actif à la livraison de l'appareil. C'est à l'utilisateur qu'il convient de le démarrer via le point de menu " *Démarrer courbe de tendance*".

Service - Sortie courant

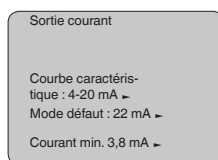
Au menu " *Sortie courant*", vous définissez le comportement de la sortie courant pendant le fonctionnement de l'appareil et en cas de défaut. Le tableau suivant vous montre les sélections possibles.

Sortie courant

Courbe caractéristique	4 ... 20 mA 20 ... 4 mA
Mode défaut ¹⁾	Tenir la valeur 20,5 mA 22 mA < 3,6 mA
Courant min. ²⁾	3,8 mA 4 mA
Courant max. ³⁾	20 mA 20,5 mA

Les valeurs indiquées en gras représentent les données du réglage d'usine.

Pour le mode de fonctionnement HART-Multidrop, le courant est constant sur 4 mA. Cette valeur ne se modifiera pas même en cas de défaut.

**Service - Simulation**

Ce menu vous permet de simuler n'importe quelles valeurs de niveau et de pression par la sortie courant. Vous pouvez ainsi contrôler la voie signal via des appareils d'affichage ou la carte d'entrée du système de conduite par exemple.

Pour la simulation, vous avez le choix entre les grandeurs suivantes:

- Pour cent
- Courant
- Pression (pour capteurs de pression)
- Distance (avec un radar et un radar guidé (TDR))

Pour les capteurs Profibus PA, la sélection de la valeur simulée s'effectue par le "Channel" au menu " Réglages de base".

Voici comment démarrer la simulation:

1. Appuyez sur **[OK]**.
2. Sélectionnez avec **[->]** la grandeur de simulation désirée et validez avec **[OK]**.
3. Réglez avec **[+]** et **[->]** la valeur désirée.
4. Appuyez sur **[OK]**.

¹⁾ Valeur de la sortie courant en cas de défaut, par ex.: lorsque l'appareil ne délivre aucune valeur de mesure valable.

²⁾ Cette valeur ne sera pas dépassée par défaut pendant le fonctionnement.

³⁾ Cette valeur ne sera pas dépassée par excès pendant le fonctionnement.

La simulation est en cours, le capteur délivre un courant pour les versions 4 ... 20 mA/HART et une valeur numérique pour les versions Profibus PA ou Foundation Fieldbus.

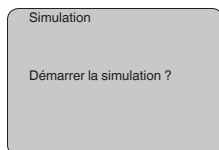
Pour interrompre la simulation:

→ Appuyez sur **[ESC]**.



Information:

La simulation sera interrompue automatiquement 10 minutes après le dernier appui sur une touche.



Reset

Réglage de base

Si vous effectuez la fonction " *Reset*", le capteur remettra tous les réglages à la valeur d'usine.

Les valeurs suivantes seront remises au réglage d'usine :

Fonction	Valeur reset
Réglage max.	3000 pF
Réglage min.	0 pF
Atténuation ti	0 s
Linéarisation	Linéaire
TAG capteur	Capteur
Afficheur	%
Sortie courant - courbe caractéristique	4 ... 20 mA
Sortie courant - courant max.	20,5 mA
Sortie courant - courant min.	3,8 mA
Sortie courant - panne	< 3,6 mA

Paramètres spéciaux

Tous les paramètres spéciaux seront remis à leur état à la livraison.

Index suiveur

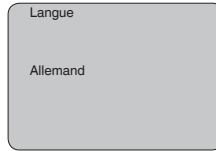
Les valeurs min. et max. seront remises à la valeur actuelle.

Service - Langue

Le capteur est réglé en usine sur la langue indiquée à la commande. Ce menu vous permet de changer ce réglage. Les langues suivantes sont disponibles à partir de la version logicielle 3.50 :

- Deutsch
- English
- Français
- Espanõl
- Pycckuu
- Italiano

- Netherlands
- Japanese
- Chinese



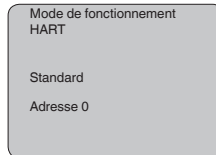
Service - Mode de fonctionnement HART

HART vous offre les modes de fonctionnement standard et multidrop.

Le mode de fonctionnement standard avec l'adresse fixe 0 signifie sortie de la valeur de mesure comme signal 4 ... 20 mA.

En mode de fonctionnement Multidrop, vous pouvez faire fonctionner jusqu'à 15 capteurs sur une ligne bifilaire. Il faut attribuer à chaque capteur une adresse entre 1 et 15.⁴⁾

Dans ce menu, vous fixez le mode de fonctionnement HART et vous saisissez l'adresse pour le mode multidrop.



Le réglage d'usine est standard avec adresse 0.

Copier données capteur

Cette fonction vous permet :

- De lire les données de paramétrage du capteur dans le module de réglage et d'affichage
- d'écrire les données de paramétrage du module de réglage et d'affichage dans le capteur

Les données seront mémorisées dans une mémoire EEPROM dans le module de réglage et d'affichage et y resteront mémorisées même en cas d'une panne de secteur. De là, elles pourront être écrites dans un ou plusieurs capteurs ou stockées pour une sauvegarde des données en cas d'un remplacement éventuel du capteur.

Le type et la quantité de données copiées dépendent du capteur respectif.



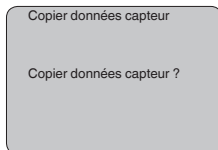
Information:

Avant d'être écrites dans le capteur, les données sont vérifiées si elles conviennent au capteur. Si ce n'est pas le cas, il y aura une signalisation de défaut et/ou la fonction sera bloquée. En écrivant les données dans le capteur, l'affichage indiquera de quel type de capteur proviennent les données et quel numéro TAG avait ce capteur.

Les points suivants seront vérifiés :

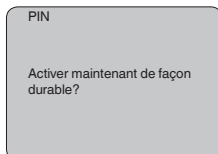
⁴⁾ Le signal 4 ... 20 mA du capteur sera coupé. Le capteur consomme un courant constant de 4 mA. Le signal de mesure est transmis uniquement comme signal HART numérique.

- Version logicielle
- Agrément WHG
- SIL activée
- Principe de mesure
- Sortie signal



Service - Code PIN

Ce menu vous permet d'activer/de désactiver le code PIN de façon permanente. La saisie d'un code PIN à 4 digits protège les données du capteur d'un dérèglement intempestif ou d'un accès non autorisé. Si le code PIN est activé en permanence, il peut être désactivé temporairement (c.-à-d. pour 60 minutes) pour chaque point de menu. Le code PIN est réglé sur 0000 à la livraison.



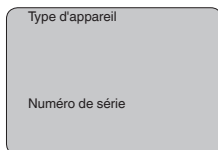
Si le code PIN est activé, vous n'aurez plus accès qu'aux fonctions suivantes :

- Sélectionner les points de menus et afficher les données
- Transférer des données du capteur dans le module de réglage et d'affichage

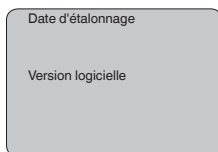
Info

Ce menu vous permet la lecture des informations les plus importantes concernant le capteur:

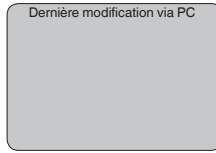
- Type d'appareil
- Numéro de série: nombre à 8 chiffres, par ex. 12345678



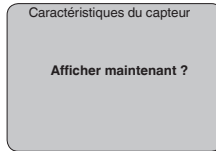
- Date de calibrage : date du calibrage en usine
- Version du logiciel : édition du logiciel du capteur



- Dernière modification via PC : la date de la dernière modification des paramètres du capteur via PC

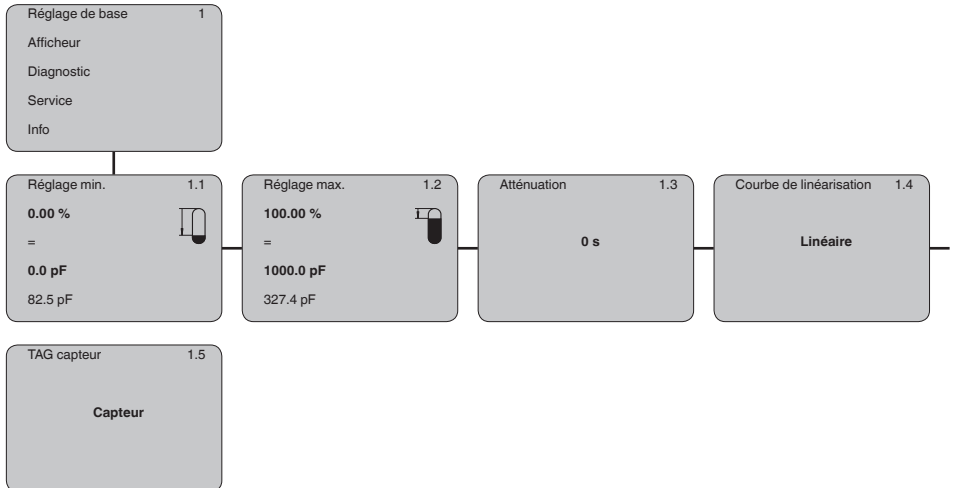


- Caractéristiques capteur, par ex. agrément, raccord process, joint d'étanchéité, cellule de mesure, plage de mesure, électronique, boîtier, entrée de câble, connecteur, longueur du câble, etc.

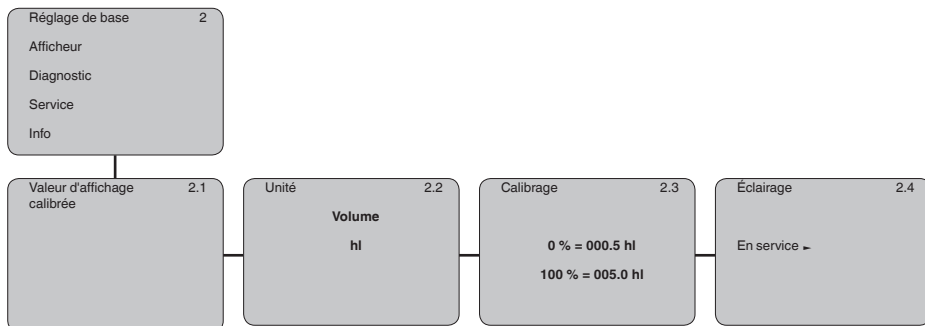


6.5 Plan du menu

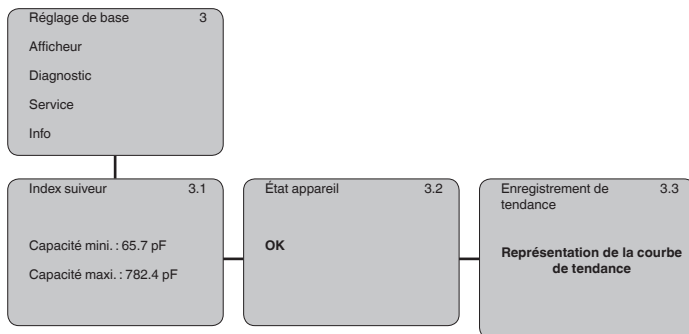
Réglage de base



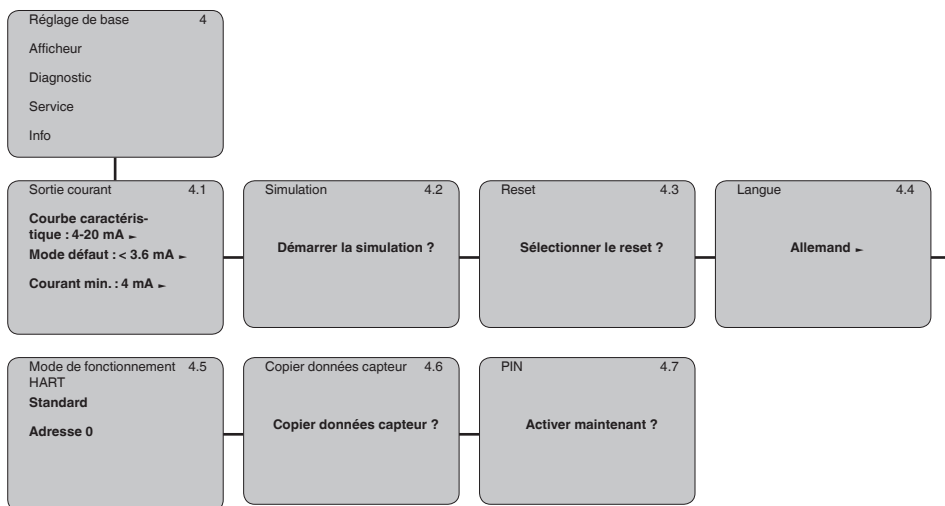
Afficheur

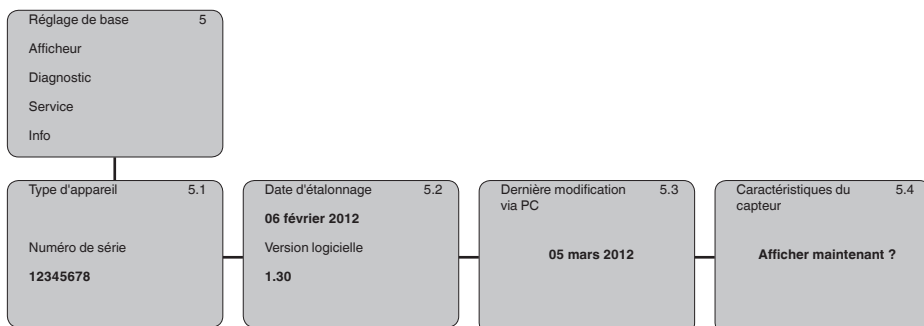


Diagnostic



Service



Info**6.6 Sauvegarde des données de paramétrage****Sur papier**

Nous vous recommandons de noter les données réglées, par exemple dans cette notice de mise en service et de les archiver à la suite. Ainsi, elles seront disponibles pour une utilisation ultérieure et à des fins de maintenance.

Dans le module d'affichage et de réglage

Si l'appareil est équipé d'un module de réglage et d'affichage, alors les données de paramétrage peuvent y être enregistrées. Les données y restent aussi enregistrées durablement en cas de défaillance de l'alimentation du capteur. La procédure est décrite dans l'option du menu " *Copier les données de capteur*".

7 Mettre en service avec PACTware et d'autres programmes de configuration

7.1 Raccordement du PC

VEGACONNECT directement au capteur

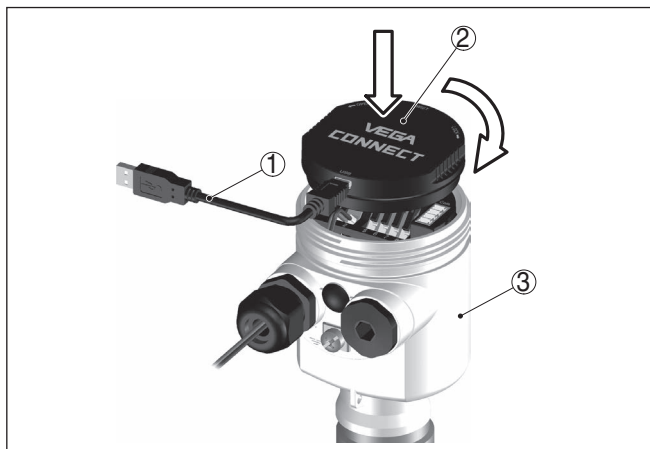


Fig. 23: Raccordement du PC directement au capteur via l'adaptateur d'interface VEGACONNECT

- 1 Câble USB vers le PC
- 2 Adaptateur d'interfaces VEGACONNECT
- 3 Capteur

VEGACONNECT externe

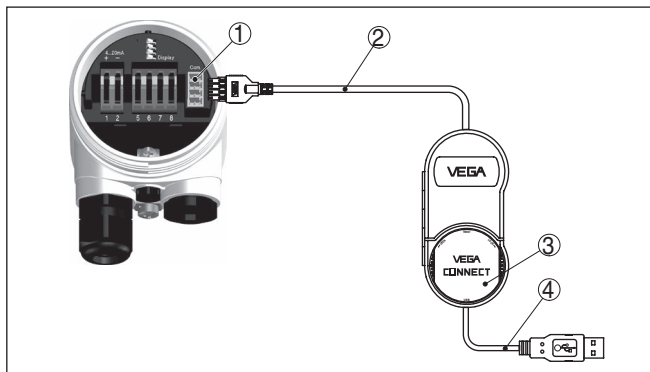


Fig. 24: Raccordement via l'adaptateur d'interface VEGACONNECT externe

- 1 Interface bus I²C (Com.) au capteur
- 2 Câble de raccordement I²C de la VEGACONNECT
- 3 Adaptateur d'interfaces VEGACONNECT
- 4 Câble USB vers le PC

Composants nécessaires :

- VEGACAL 64

- PC avec PACTware et DTM VEGA adéquat
- VEGACONNECT
- Bloc alimentation ou système d'exploitation

VEGACONNECT via HART

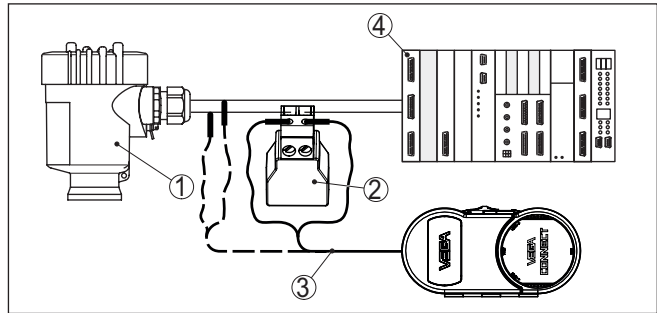


Fig. 25: Raccordement du PC à la ligne signal via HART

- 1 VEGACAL 64
- 2 Résistance HART 250 Ω (en option selon l'exploitation)
- 3 Câble de raccordement avec contacts mâles 2 mm et bornes
- 4 Système d'exploitation/API/alimentation tension

Composants nécessaires :

- VEGACAL 64
- PC avec PACTware et DTM VEGA adéquat
- Adaptateur d'interfaces VEGACONNECT
- Résistance HART env. 250 Ω
- Bloc alimentation ou système d'exploitation



Remarque:

Pour les blocs d'alimentation avec résistance HART intégrée (résistance interne env. 250 Ω), une résistance externe supplémentaire n'est pas nécessaire. Cela est valable pour les appareils VEGA types VEGATRENN 149A, VEGADIS 371, VEGAMET 381 par exemple. La plupart des blocs d'alimentation Ex usuels rencontrés sur le marché sont également équipés d'une résistance de limitation de courant suffisante. Dans ces cas précis, la VEGACONNECT 4 pourra être connectée en parallèle à la ligne 4 ... 20 mA.

7.2 Paramétrage via PACTware

Conditions requises

Pour le paramétrage de l'appareil via un PC Windows, le logiciel de configuration PACTware et un driver d'appareil (DTM) adéquat selon le standard FDT sont nécessaires. La version PACTware actuelle respective ainsi que tous les DTM disponibles sont réunis dans un catalogue DTM. De plus, les DTM peuvent être intégrés dans d'autres applications cadres selon le standard FDT.



Remarque:

Utilisez toujours l toute dernier catalogue DTM paru pour pouvoir disposer de toutes les fonctions de l'appareil. En outre, la totalité des fonctions décrites n'est pas comprise dans les anciennes versions de firmware. Vous pouvez télécharger le logiciel d'appareil le plus récent

sur notre site web. Une description de la procédure de mise à jour est également disponible sur internet.

Pour continuer la mise en service, veuillez vous reporter à la notice de mise en service " *Collection DTM/PACTware*", qui est jointe à chaque catalogue DTM et peut être téléchargée sur notre site internet. Vous trouverez des informations complémentaires dans l'aide en ligne de PACTware et des DTM.

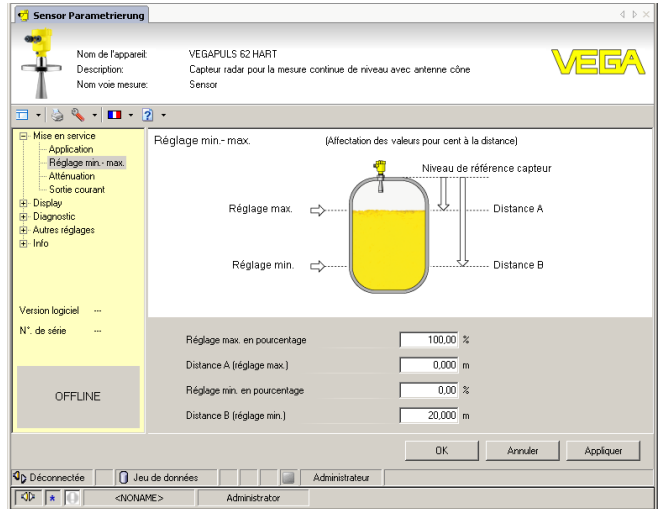


Fig. 26: Exemple de masque DTM

Version standard/version complète

Tous les DTM d'appareil sont disponibles en version standard gratuite et en version complète payante. Toutes les fonctions requises pour une mise en service complète sont comprises dans la version standard. Un assistant pour la structuration simple du projet facilite considérablement la configuration. La mémorisation/l'impression du projet ainsi qu'une fonction d'importation/d'exportation font également partie intégrante de la version standard.

Avec la version complète, vous disposez en outre d'une fonction d'impression étendue pour la documentation intégrale du projet ainsi que de la possibilité de mémoriser des courbes de valeurs de mesure et d'échos. Un programme de calcul de cuves ainsi qu'un multiviewer pour l'affichage et l'analyse des courbes de valeurs de mesure et d'échos mémorisées sont également disponibles.

La version standard peut être téléchargée sur www.vega.com/Téléchargements. Vous pouvez vous procurer la version complète sur cédérom auprès de votre agence VEGA.

7.3 Paramétrage avec AMS™ et PDM

Pour les capteurs VEGA, il existe également des descriptions d'appareils sous forme de DD ou d'EDD pour les programmes de

configuration AMS™ et PDM. Ces descriptions d'appareils sont déjà contenues dans les versions actuelles d'AMS™ et de PDM.

Pour les versions plus anciennes d'AMS™ et de PDM, le téléchargement est possible gratuitement sur Internet sous www.vega.com.

7.4 Sauvegarde des données de paramétrage

Nous vous recommandons de documenter et de sauvegarder les données de paramétrage. Ainsi, elles seront disponibles pour une utilisation multiple et à des fins de maintenance ou de service.

La collection DTM VEGA et PACTware vous offrent dans leur version professionnelle (avec licence) les outils appropriés pour une documentation et une sauvegarde systématiques de projet.

8 Mettre en service avec un smartphone/une tablette/un PC/un ordinateur portable via Bluetooth

8.1 Préparations

Assurer que la fonction Bluetooth du module de réglage et d'affichage est activée. Le commutateur sur le dessous doit se trouver sur "On" à cet effet.

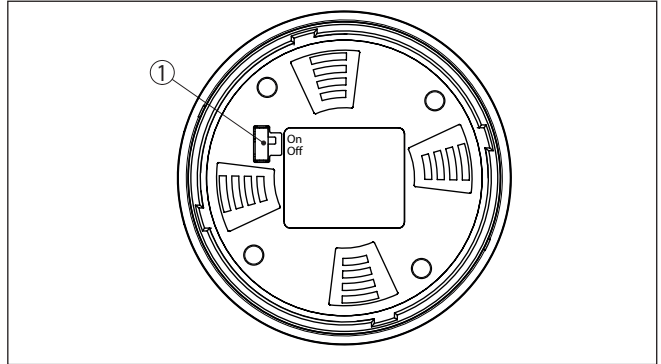


Fig. 27: Activer le Bluetooth

1 Commutateur Bluetooth

On Bluetooth actif

Off Bluetooth pas actif

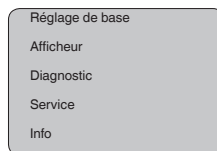
Modifier le PIN du capteur

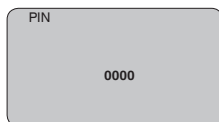
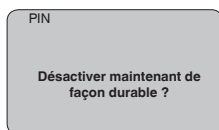
Le concept de sécurité du paramétrage Bluetooth impose la modification du PIN du capteur défini en usine, ce qui empêche tout accès non autorisé au capteur.

Le réglage d'usine du PIN du capteur est "0000". Modifier tout d'abord le PIN du capteur dans le menu de configuration du capteur respectif, par ex. en "1111".

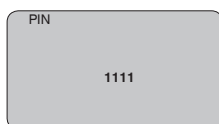


Basculez avec "OK" vers le menu de saisie.





Modifiez le PIN, par ex. en "1111".

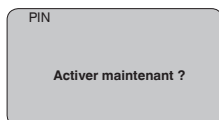


Le PIN est ainsi désactivé durablement.

L'affichage passe immédiatement dans l'activation du PIN.

Vous interrompez l'activation du PIN avec "ESC".

Vous pouvez saisir et activer un PIN avec "OK".



Après la modification du code PIN du capteur, la commande du capteur peut être de nouveau débloquée. Le PIN modifié reste valide pour l'accès (authentification) par Bluetooth.



Information:

La communication Bluetooth ne fonctionne que lorsque le PIN actuel du capteur est différent du réglage d'usine "0000".

8.2 Établir la connexion

Préparations

Smartphone/tablette

Démarrez l'appli de réglage et sélectionnez la fonction "Mise en service". Le smartphone/la tablette recherche automatiquement des appareils dotés de la fonction Bluetooth dans l'environnement.

PC/ordinateur portable

Démarrez le PACTware et l'assistant de projet VEGA. Sélectionnez la recherche d'appareils via Bluetooth et démarrez la fonction de recherche. L'appareil recherche automatiquement des appareils à capacité Bluetooth dans l'environnement.

Établir la connexion

Le message " *Recherche d'appareils*" est affiché.

Tous les appareils trouvés sont répertoriés dans la fenêtre de commande. La recherche est poursuivie automatiquement.

Choisissez l'appareil souhaité dans la liste des appareils.

Le message " *Établissement de la connexion en cours*" est affiché.

Authentifier

Pour le tout premier établissement de la connexion, l'appareil de réglage et d'affichage et le capteur doivent s'authentifier mutuellement. Une fois l'authentification réalisée, il ne sera plus nécessaire d'y procéder de nouveau pour les connexions futures.

Entrez aux fins d'authentification le PIN de capteur à quatre chiffres dans la prochaine fenêtre de menu.

8.3 Paramétrage du capteur

Le paramétrage du capteur est effectué au moyen de l'application de réglage avec le smartphone/la tablette ou sur le DTM avec le PC/l'ordinateur portable.

Vue d'application

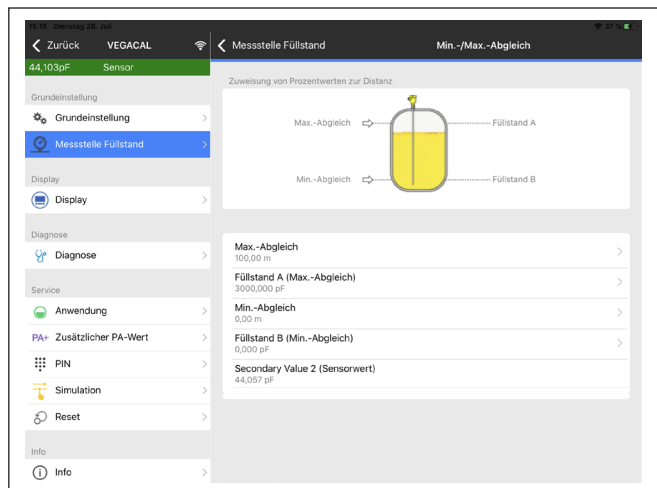


Fig. 28: Exemple de vue de l'appli - Mise en service réglage du capteur

9 Diagnostic et maintenance

9.1 Entretien

Maintenance

Si l'on respecte les conditions d'utilisation, aucun entretien particulier ne sera nécessaire en fonctionnement normal.

Nettoyage

Le nettoyage contribue à rendre visibles la plaque signalétique et les marquages sur l'appareil.

Respectez ce qui suit à cet effet :

- Utilisez uniquement des détergents qui n'attaquent pas le boîtier, la plaque signalétique et les joints.
- Appliquez uniquement des méthodes de nettoyage qui correspondent à l'indice de protection de l'appareil.

9.2 Élimination des défauts

Comportement en cas de défauts

C'est à l'exploitant de l'installation qu'il incombe la responsabilité de prendre les mesures appropriées pour éliminer les défauts survenus.

Causes du défaut

L'appareil vous offre une très haute sécurité de fonctionnement. Toutefois, des défauts peuvent apparaître pendant le fonctionnement de l'appareil. Ces défauts peuvent par exemple avoir les causes suivantes :

- Capteur
- Process
- Tension d'alimentation
- Exploitation des signaux

Élimination des défauts

Il faudra vérifier en premier le signal de sortie et évaluer ensuite les signalisations de défaut affichées par le module de réglage et d'affichage. La procédure vous sera décrite par la suite. Vous pouvez également obtenir d'autres diagnostics plus détaillés en vous servant d'un ordinateur équipé du logiciel PACTware et du DTM respectif. Cela vous permettra dans la plupart des cas de trouver la cause du défaut et d'y remédier.

Comportement après élimination des défauts

Suivant la cause du défaut et les mesures prises pour l'éliminer, il faudra le cas échéant recommencer les étapes décrites au chapitre " *Mise en service* " ou vérifier leur plausibilité et l'intégralité.

Service d'assistance technique 24h/24

Si toutefois ces mesures n'aboutissent à aucun résultat, vous avez la possibilité - en cas d'urgence - d'appeler le service d'assistance technique VEGA, numéro de téléphone de la hotline **+49 1805 858550**.

Ce service d'assistance technique est à votre disposition également en dehors des heures de travail, à savoir 7 jours sur 7 et 24h/24.

Étant proposé dans le monde entier, ce service est en anglais. Il est gratuit, vous n'aurez à payer que les frais de communication.

Vérifier le signal 4 ... 20 mA

Raccorder au capteur un multimètre portable dans la plage adéquate suivant le schéma de raccordement.

Erreur	Cause	Suppression
Manque de stabilité du signal 4 ... 20 mA	Grandeur de mesure varie	Régler l'atténuation par ex. au moyen du module de réglage et d'affichage
Pas de signal 4 ... 20 mA	Mauvais raccordement	Vérifier le raccordement selon le chapitre " <i>Étapes de raccordement</i> " et le corriger si besoin est selon le chapitre " <i>Schéma de raccordement</i> "
	Pas d'alimentation tension	Vérifier s'il y a une rupture de lignes et la réparer si besoin est
	Tension de service trop basse ou résistance de charge trop haute	Vérifier et adapter si nécessaire
Signal courant supérieur à 22 mA ou inférieur à 3,6 mA	Court-circuit à l'intérieur de la sonde de mesure engendré p.ex. par de l'humidité dans le boîtier.	Retirer l'électronique de la sonde de mesure. Vérifier la résistance entre les connexions. Voir les instructions suivantes.
	Électronique de capteur défectueuse	Remplacer l'appareil ou le retourner au service réparation

Vérifier la résistance à l'intérieur de la sonde

Retirer l'électronique de la sonde de mesure. Vérifier la résistance entre les connexions.

Il ne doit pas exister de liaison entre les différentes connexions (haute impédance). Si une connexion existe malgré tout, remplacer l'appareil ou le retourner au service réparation.

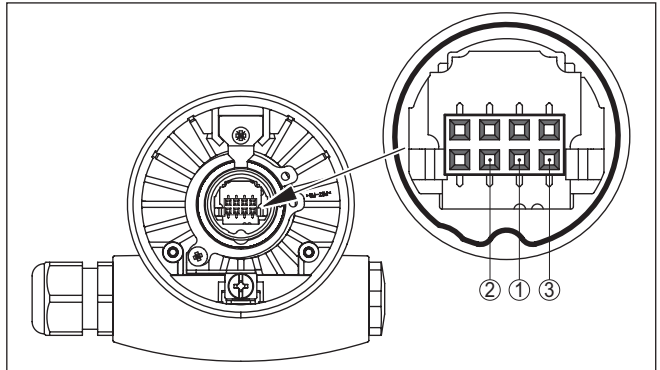


Fig. 29: Vérifier la résistance à l'intérieur de la sonde

- 1 Blindage
- 2 Sonde de mesure
- 3 Potentiel de terre



Pour les applications Ex, il faut respecter les règles concernant l'interconnexion des circuits courant de sécurité intrinsèque.

Signalisations de défaut - Module de réglage et d'affichage

Erreur	Cause	Suppression
E013	Pas de valeur de mesure existante	<ul style="list-style-type: none"> ● Court-circuit engendré par des colmatages conducteurs entre le raccord process et l'électrode ● Enlevez les colmatages, installez éventuellement un tube de protection.
	Court-circuit à l'intérieur de la sonde de mesure engendré p.ex. par de l'humidité dans le boîtier.	<ul style="list-style-type: none"> ● Retirer l'électronique de la sonde de mesure et vérifier la résistance entre les connexions indiquées selon la figure dans le paragraphe " <i>Vérifier la résistance à l'intérieur de la sonde</i>". ● Il ne doit pas exister de liaison entre les différentes connexions (haute impédance) ● S'il existe malgré tout une connexion, remplacer l'appareil ou le retourner pour réparation.
E017	Écart de réglage trop petit	Recommencer le réglage en augmentant l'écart entre le réglage min. et le réglage max.
E036	Logiciel du capteur non utilisable	Effectuer une mise à niveau du logiciel ou renvoyer l'appareil au service réparation

9.3 Remplacement de l'électronique

En cas de défaut, l'électronique peut être remplacée par l'utilisateur.



Les applications Ex nécessitent l'utilisation d'un appareil et d'une électronique avec agrément Ex adéquat.

Si vous ne disposez pas d'une électronique sur site, vous pouvez la commander auprès de votre agence commerciale. Les électroniques sont adaptées au capteur correspondant et diffèrent en outre par la sortie signal et l'alimentation tension.

La nouvelle électronique doit comprendre les réglages d'usine du capteur. Ceux-ci peuvent être chargés de la façon suivante :

- En usine
- Sur le site par l'utilisateur

Dans les deux cas, il est nécessaire d'indiquer le numéro de série du capteur. Vous trouverez celui-ci sur la plaque signalétique de l'appareil, à l'intérieur du boîtier et sur le bordereau de livraison de l'appareil.

Avant de procéder au chargement sur le site, les données de commande doivent être téléchargées via Internet (voir notice de mise en service " *Électronique*").



Information:

Tous les paramètres spécifiques de l'application doivent être redéfinis. C'est pourquoi vous devez procéder à une nouvelle mise en service après le remplacement de l'électronique.

Si, lors de la première mise en service du capteur, vous avez sauvegardé les données de paramétrage, vous pouvez les transférer dans l'électronique de rechange. Il ne sera pas nécessaire d'effectuer une nouvelle mise en service.

9.4 Procédure en cas de réparation

Un formulaire de retour ainsi que des informations détaillées sur la procédure se trouvent dans la zone de téléchargement sur notre page d'accueil. En les appliquant, vous nous aidez à exécuter la réparation rapidement et sans questions.

Procédez de la manière suivante en cas de réparation :

- Imprimez et remplissez un formulaire par appareil
- Nettoyez et emballez l'appareil soigneusement de façon qu'il ne puisse être endommagé
- Apposez sur l'emballage de l'appareil le formulaire dûment rempli et éventuellement une fiche de données de sécurité.
- Contactez votre interlocuteur dédié pour obtenir l'adresse d'envoi. Vous trouverez celle-ci sur notre page d'accueil.

10 D montage

10.1  tapes de d montage

**Attention !**

Avant de d monter l'appareil, prenez garde aux conditions de process dangereuses telles que pression dans la cuve ou la tuyauterie, hautes temp ratures, produits agressifs ou toxiques, etc.

Suivez les indications des chapitres " *Montage*" et " *Raccordement   l'alimentation en tension*" et proc dez de la m me mani re mais en sens inverse.

10.2 Recyclage



Menez l'appareil   une entreprise de recyclage, n'utilisez pas les points de collecte communaux.

Enlevez au pr alable les  ventuelles batteries dans la mesure o  elles peuvent  tre retir es de l'appareil et menez celles-ci   une collecte s par e.

Si des donn es personnelles devaient  tre enregistr es sur l'appareil   mettre au rebut, supprimez-les avant l' limination.

Au cas o  vous n'auriez pas la possibilit  de faire recycler le vieil appareil par une entreprise sp cialis e, contactez-nous. Nous vous conseillerons sur les possibilit s de reprise et de recyclage.

11 Annexe

11.1 Caractéristiques techniques

Remarque relative aux appareils homologués

Dans le cas des appareils homologués (par ex. avec agrément Ex), ce sont les caractéristiques techniques dans les consignes de sécurité respectives qui s'appliquent. Celles-ci peuvent dévier des données répertoriées ici par ex. au niveau des conditions process ou de l'alimentation tension.

Tous les documents des agréments peuvent être téléchargés depuis notre page d'accueil.

Caractéristiques générales

Le matériau 316L correspond à la nuance 1.4404 ou 1.4435

Matériaux, en contact avec le produit

- Raccord process - filetage 316L, acier C22.8 (1.0460), Alloy C22 (2.4602)
- Raccord process - bride 316L
- Joint process Klingersil C-4400 (appareils avec raccord fileté)
- Isolation (totale) FEP
- Electrode (tige totalement isolée FEP : 316L
ø 16 mm/0.63 in)

Matériaux, sans contact avec le produit

- Boîtier en matière plastique Plastique PBT (polyester)
- Boîtier en aluminium coulé sous pression Aluminium coulé sous pression AlSi10Mg, revêtu de poudre (Base : polyester)
- Boîtier en acier inox (moulage cire-perdue) 316L
- Boîtier en acier inoxydable (électro-poli) 316L
- Joint entre boîtier et couvercle du boîtier Silicone
- Hublot sur le couvercle du boîtier (en option) Boîtier en plastique : polycarbonate (listé UL746-C)
Boîtier métallique : verre ⁵⁾
- Borne de mise à la terre 316L
- Presse-étoupe PA, acier inoxydable, laiton
- Joint d'étanchéité du presse-étoupe NBR
- Obturateur du presse-étoupe PA

Raccords process

- Filetage pas du gaz, cylindrique (DIN 3852-A) G½, G¾, G1, G1½
- Filetage de tube, conique (ASME B1.20.1) ½ NPT, ¾ NPT, 1 NPT, 1½ NPT
- Brides DIN à partir de DN 25, ASME à partir de 1"

⁵⁾ Boîtier en aluminium, acier inoxydable (coulée de précision) et Ex d

Poids

– Poids de l'appareil (selon le raccord process)	0,8 ... 4 kg (0.18 ... 8.82 lbs)
– Poids de la tige : \varnothing 16 mm (0.63 in)	1100 g/m (12 oz/ft)
Longueur du capteur (L)	0,2 ... 4 m (0.656 ... 13.12 ft)
Charge latérale max.	10 Nm (7.4 lbf ft)
Couple de serrage maxi. (raccord process - filetage)	100 Nm (73 lbf ft)

Couple de serrage pour presse-étoupes NPT et conduits

– Boîtier en matière plastique	max. 10 Nm (7.376 lbf ft)
– Boîtier en aluminium/acier inox	50 Nm (36.88 lbf ft) max.

Grandeur de sortie

Signal de sortie	4 ... 20 mA/HART
Valeurs de sortie HART	
– Valeur HART (Primary Value)	Capacité
– Valeur HART (Secondary Value)	Capacité (pF) - calibrée
Spécification HART remplie	5.0
Pour d'autres informations concernant l'ID du fabricant, appareils et les révisions d'appareils	voir le site web de HART Communication Foundation
Résolution du signal	1,6 μ A
Signal défaut sortie courant (réglable)	Valeur mA inchangée 20,5 mA, 22 mA, < 3,6 mA (réglable) Pour couvrir la possibilité survenant rarement de défaillances matérielles dans l'appareil, nous recommandons de surveiller les deux valeurs de défaut.
Limitation de courant	22 mA
Charge ohmique	Voir diagramme des charges sous alimentation
Atténuation (63 % de la grandeur d'entrée)	0 ... 999 s (réglable)
Temps de montée	500 ms (ti: 0 s, 0 ... 100 %)
Recommandation NAMUR remplie	NE 43

Grandeur d'entrée

Grandeur de mesure	niveau de liquides conducteurs colmatants
Principe de mesure	principe de sélection de phase (admittance)
Plage de mesure	0 ... 3000 pF
Fréquence de mesure	270 kHz

Précision de mesure (selon DIN EN 60770-1)**Conditions de référence selon DIN EN 61298-1**

– Température	+18 ... +30 °C (+64 ... +86 °F)
---------------	---------------------------------

- Humidité relative de l'air	45 ... 75 %
- Pression d'air	+860 ... +1060 mbar/+86 ... +106 kPa (+12.5 ... +15.4 psig)

Erreur de température

- < 120 pF	< 1 pF
- > 120 pF	1 % de la valeur de mesure actuelle

Erreur de linéarité

< 0,25 % de la plage de mesure totale

Conditions ambiantes

Température ambiante, de transport et de stockage -40 ... +80 °C (-40 ... +176 °F)

Conditions de process

Pour les conditions de process, respectez en plus les indications de la plaque signalétique. La valeur valable est la plus basse.

Pression process -1 ... 64 bar/-100 ... 6400 kPa (-14.5 ... 928 psig)

Température process VEGACAL 64 en 316L -50 ... +150 °C (-58 ... +302 °F)

Température de processus VEGACAL 64 en St C22.8 -20 ... +150 °C (-4 ... +302 °F)

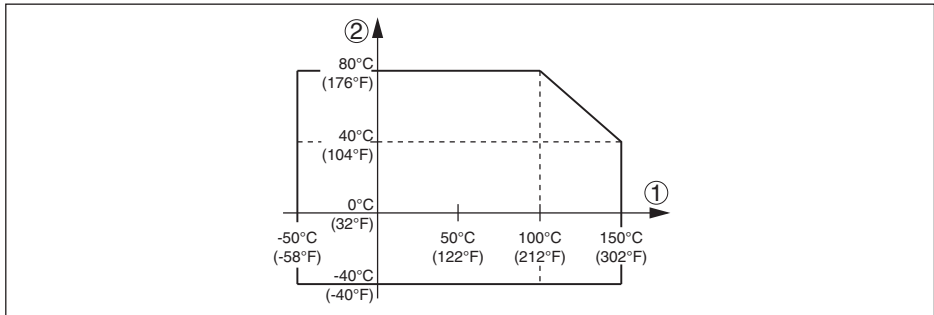


Fig. 30: Température ambiante - température process

- 1 Température process
2 Température ambiante

Valeur de la constante diélectrique $\geq 1,5$

Caractéristiques électromécaniques - version IP66/IP67 et IP66/IP68 (0,2 bar)
Options de l'entrée de câble

- Entrée de câble	M20 x 1,5; ½ NPT
- Presse-étoupe	M20 x 1,5; ½ NPT
- Obturateur	M20 x 1,5; ½ NPT
- Bouchon fileté	½ NPT

Section des conducteurs (bornes auto-serrantes)

- Âme massive/torsadée	0,2 ... 2,5 mm ² (AWG 24 ... 14)
------------------------	---

- Âme torsadée avec embout 0,2 ... 1,5 mm² (AWG 24 ... 16)

Caractéristiques électromécaniques - version IP66/IP68 (1 bar)

Options de l'entrée de câble

- Presse-étoupe avec câble de raccordement intégré M20 x 1,5 (câble : ø 5 ... 9 mm)
- Entrée de câble ½ NPT
- Obturateur M20 x 1,5; ½ NPT

Câble de raccordement

- Section des conducteurs 0,5 mm² (AWG no. 20)
- Résistance du conducteur < 0,036 Ω/m
- Résistance de traction < 1200 N (270 lbf)
- Longueur standard 5 m (16.4 ft)
- Longueur max. 180 m (590.6 ft)
- Rayon de courbure min. 25 mm (0.984 in) à 25 °C (77 °F)
- Diamètre env. 8 mm (0.315 in)
- Couleur - version non Ex Noir(e)
- Couleur - version Ex Bleu(e)

Module de réglage et d'affichage

- Alimentation de tension et transmission des données Par le capteur
- Affichage Afficheur LC matrice dot
- Éléments de réglage 4 touches
- Type de protection
 - Non installé IP20
 - Installé dans le capteur sans couvercle IP40
- Température ambiante - module de réglage et d'affichage -20 ... +70 °C (-4 ... +158 °F)
- Matériau
 - Boîtier ABS
 - Hublot Feuille de polyester

Tension d'alimentation

- Tension de service U_B 12 ... 36 V DC
- Tension de service U_B avec éclairage actif 20 ... 36 V DC
- Protection contre l'inversion de polarité Intégré

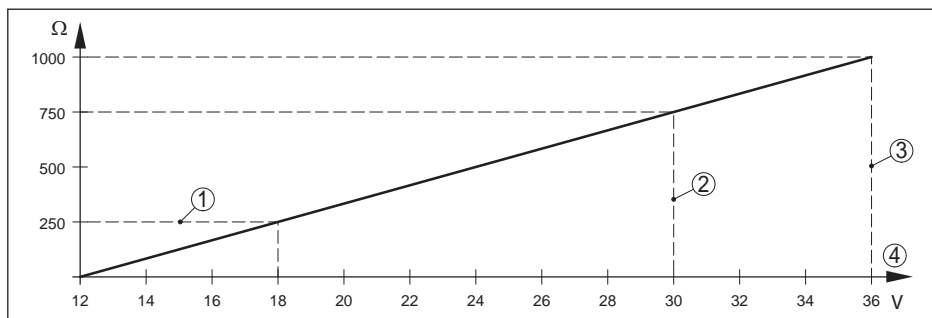


Fig. 31: Diagramme de tension

- 1 Charge ohmique HART
- 2 Limite de tension appareil Ex ia
- 3 Limite de tension appareil non Ex/appareil Ex d ia
- 4 Tension de service

Ondulation résiduelle tolérée

- < 100 Hz $U_{ss} < 1 V$
- 100 Hz ... 10 kHz $U_{ss} < 10 mV$

Charge ohmique

Voir diagramme

Connexions de potentiel et mesures de séparation électriques dans l'appareil

Électronique

Non reliée au potentiel

Séparation galvanique

- entre l'électronique et les pièces métalliques de l'appareil Tension de référence 500 V CA

Liaison conductrice

Entre borne de mise à la terre et raccord process métallique

Mesures de protection électrique

Type de protection

Matériau du boîtier	Version	Protection IP	Protection NEMA
Plastique	Chambre unique	IP66/IP67	Type 4X
	Deux chambres	IP66/IP67	Type 4X
Aluminium	Chambre unique	IP66/IP68 (0,2 bar)	Type 6P
		IP68 (1 bar)	Type 6P
	Deux chambres	IP66/IP67	Type 4X
		IP66/IP68 (0,2 bar)	Type 6P
		IP68 (1 bar)	Type 6P
Acier inox (électropoli)	Chambre unique	IP66/IP68 (0,2 bar)	Type 6P

Matériau du boîtier	Version	Protection IP	Protection NEMA
Acier inox (moulage cire-perdue)	Chambre unique	IP66/IP68 (0,2 bar) IP68 (1 bar)	Type 6P Type 6P
	Deux chambres	IP66/IP67 IP66/IP68 (0,2 bar) IP68 (1 bar)	Type 4X Type 6P Type 6P

Raccordement du bloc d'alimentation alimentant Réseaux de la catégorie de surtension III

Altitude de mise en œuvre au-dessus du niveau de la mer

- par défaut jusqu'à 2000 m (6562 ft)
- avec protection contre la surtension en amont jusqu'à 5000 m (16404 ft)

Degré de pollution ⁹⁾ 4

Classe de protection II (IEC 61010-1)

Sécurité fonctionnelle (SIL)

Pour les appareils possédant une qualification SIL réglée en usine, la sécurité fonctionnelle est déjà activée. Pour les appareils ne possédant pas de qualification SIL réglée en usine, l'utilisateur devra activer la sécurité fonctionnelle pour les applications selon SIL via le module de réglage et d'affichage ou via PACTware.

Sécurité fonctionnelle selon CEI 61508-4

- Architecture monocanale (1oo1D) Jusqu'à SIL2
- Architecture à deux canaux diversitaire redondante (1oo2D) Jusqu'à SIL3

Vous trouverez des informations détaillées dans le Safety Manual de la série d'appareils livré avec l'appareil et/ou sous "www.vega.com", "*Téléchargements*", "*Agréments*".

Agréments

Les appareils avec agréments peuvent avoir des caractéristiques techniques différentes selon la version.

Pour ces appareils, il faudra donc respecter les documents d'agréments respectifs. Ceux-ci font partie de la livraison des appareils ou peuvent être téléchargés sur saisie du numéro de série de votre appareil dans la zone de recherche sur "www.vega.com" ainsi que dans la zone de téléchargement générale.

11.2 Dimensions

Les dessins cotés suivants ne représentent qu'une partie des versions possibles. Vous pouvez télécharger des dessins cotés détaillés sur www.vega.com/Téléchargements et "*Dessins*".

⁹⁾ En cas de mise en œuvre avec protection du boîtier remplie

Boîtier en matière plastique

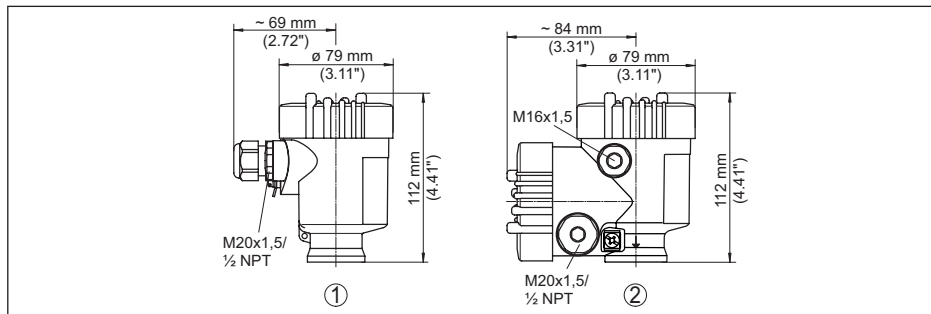


Fig. 32: Variantes de boîtier en protection IP66/IP67 (avec un module de réglage et d'affichage intégré, la hauteur du boîtier augmente de 9 mm/0.35 in)

- 1 Chambre unique en plastique
- 2 Deux chambres en plastique

Boîtier en aluminium en protection IP66/IP68 (1 bar)

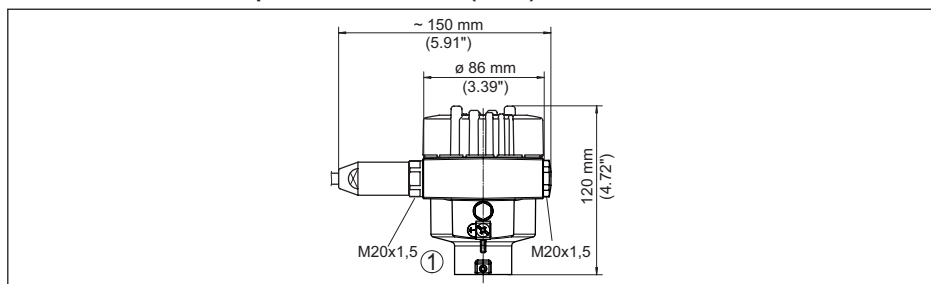


Fig. 33: Variantes de boîtier en protection IP66/IP68 (1 bar), (avec un module de réglage et d'affichage intégré, la hauteur du boîtier augmente de 18 mm/0.71 in)

- 1 Une chambre - aluminium

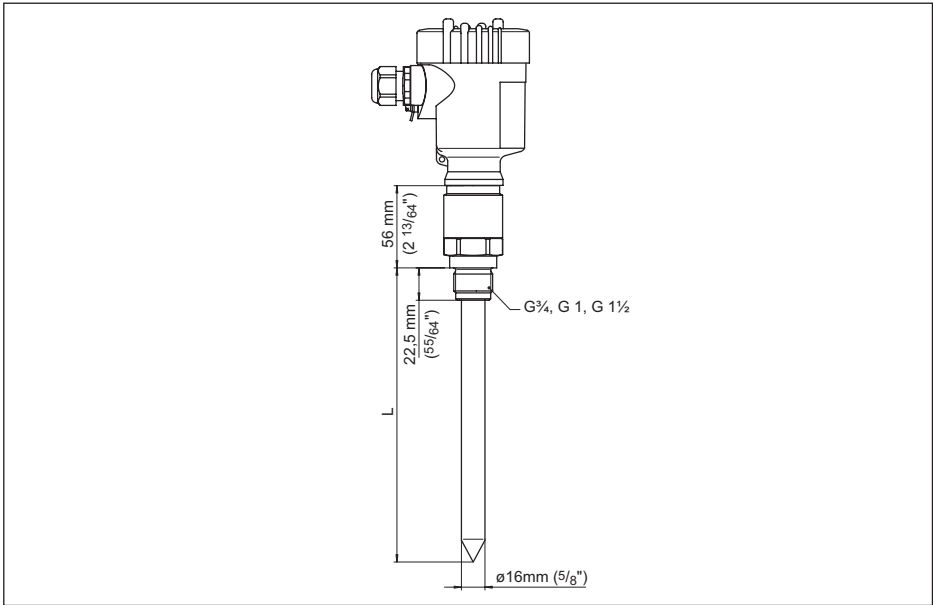


Fig. 34: VEGACAL 64, version fileté G1 (ISO 228 T1)

L Longueur du capteur, voir au chapitre "Caractéristiques techniques"

11.3 Droits de propriété industrielle

VEGA product lines are global protected by industrial property rights. Further information see www.vega.com.

VEGA Produktfamilien sind weltweit geschützt durch gewerbliche Schutzrechte.

Nähere Informationen unter www.vega.com.

Les lignes de produits VEGA sont globalement protégées par des droits de propriété intellectuelle. Pour plus d'informations, on pourra se référer au site www.vega.com.

VEGA lineas de productos están protegidas por los derechos en el campo de la propiedad industrial. Para mayor información revise la pagina web www.vega.com.

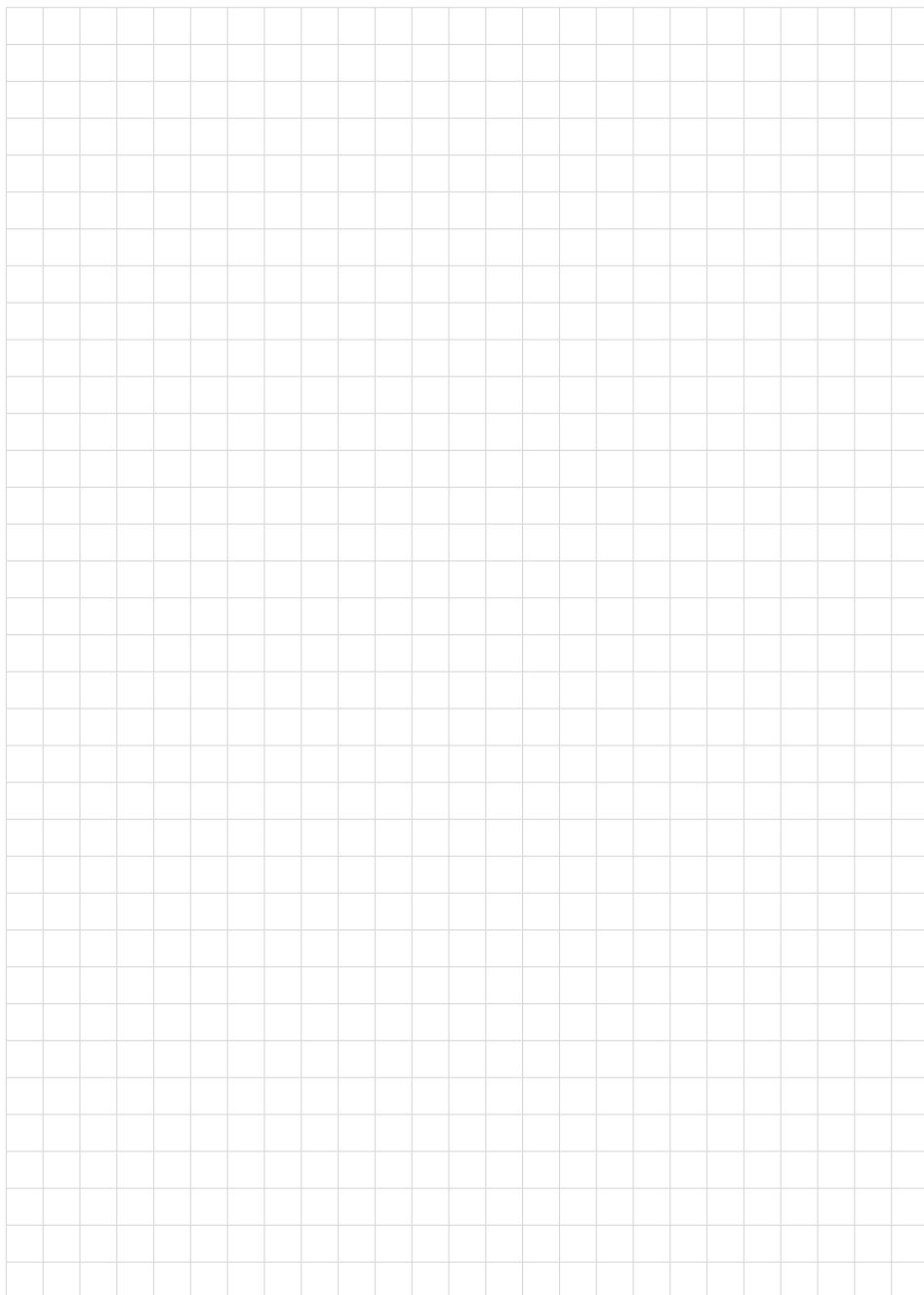
Линии продукции фирмы ВЕГА защищаются по всему миру правами на интеллектуальную собственность. Дальнейшую информацию смотрите на сайте www.vega.com.

VEGA系列产品在全球享有知识产权保护。

进一步信息请参见网站 < www.vega.com。

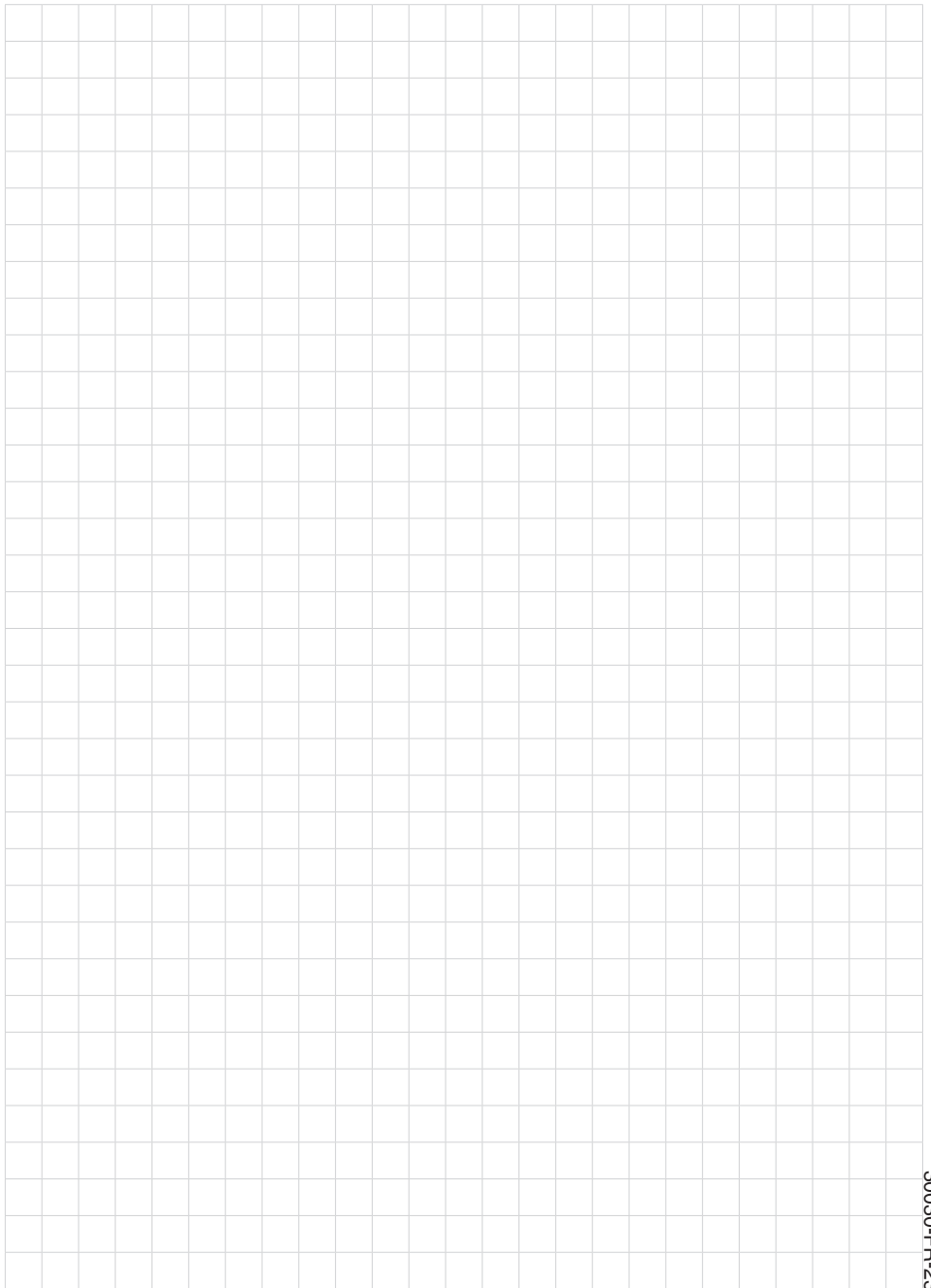
11.4 Marque déposée

Toutes les marques utilisées ainsi que les noms commerciaux et de sociétés sont la propriété de leurs propriétaires/auteurs légitimes.

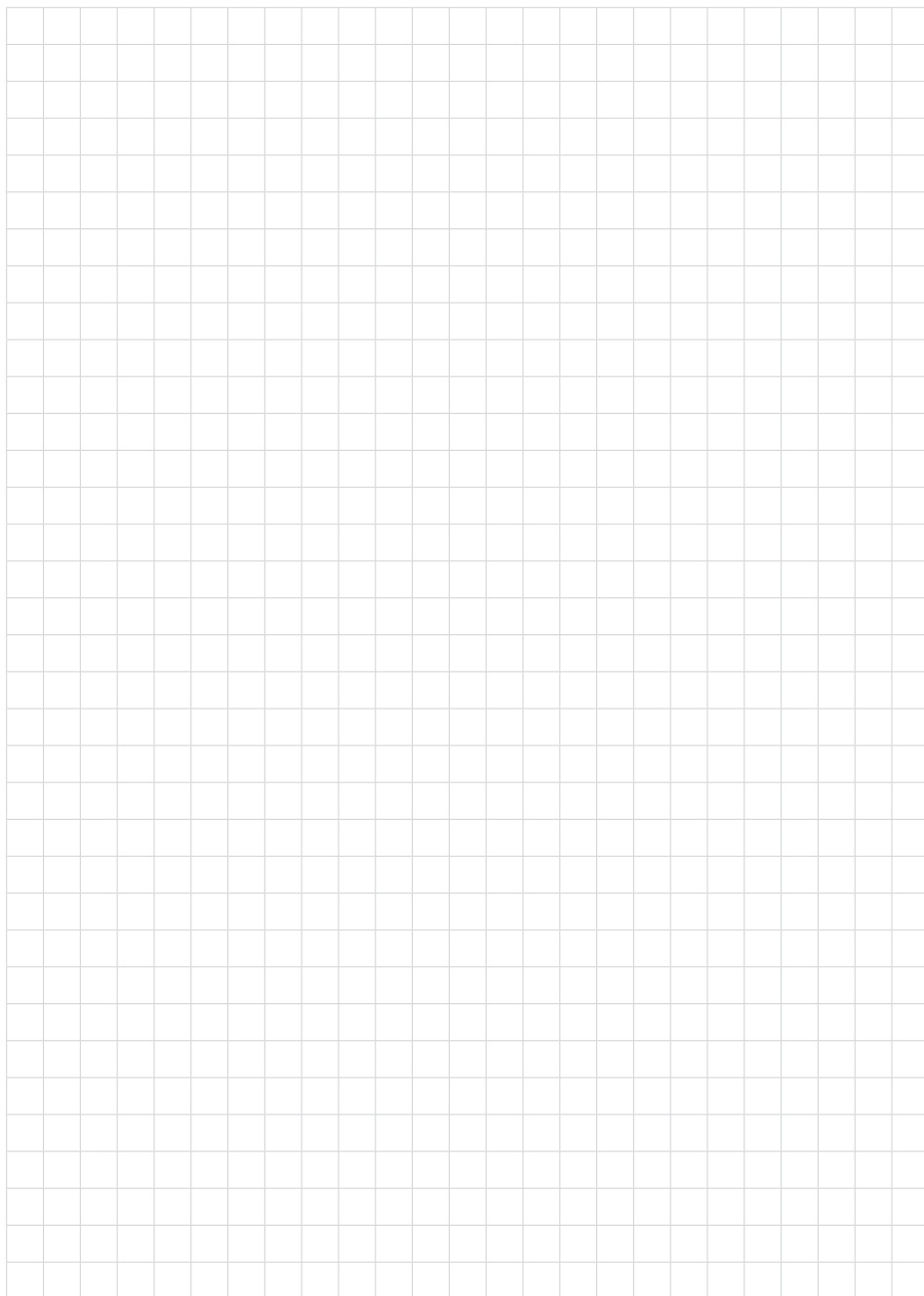


A large grid of graph paper for taking notes, consisting of 20 columns and 30 rows of small squares.

30030-FR-230517



30030-FR-230517



30030-FR-230517



Date d'impression:

Les indications de ce manuel concernant la livraison, l'application et les conditions de service des capteurs et systèmes d'exploitation répondent aux connaissances existantes au moment de l'impression.

Sous réserve de modifications

© VEGA Grieshaber KG, Schiltach/Germany 2023



30030-FR-230517

VEGA Grieshaber KG
Am Hohenstein 113
77761 Schiltach
Allemagne

Tél. +49 7836 50-0
E-mail: info.de@vega.com
www.vega.com