

Handleiding

Capacitieve staafmeetsonde voor
continue niveaumeting

VEGACAL 62

Tweedraads 4 ... 20 mA/HART



Document ID: 30024



VEGA

Inhoudsopgave

1	Over dit document	4
1.1	Functie	4
1.2	Doelgroep	4
1.3	Gebruikte symbolen	4
2	Voor uw veiligheid	5
2.1	Geautoriseerd personeel	5
2.2	Correct gebruik	5
2.3	Waarschuwing voor misbruik	5
2.4	Algemene veiligheidsinstructies	5
2.5	Conformiteit	6
2.6	NAMUR-aanbevelingen	6
2.7	Veiligheidsinstructies voor Ex-omgeving	6
2.8	Milieuvoorschriften	6
3	Productbeschrijving	7
3.1	Constructie	7
3.2	Werking	9
3.3	Bediening	10
3.4	Verpakking, transport en opslag	10
3.5	Toebehoren	10
4	Monteren	13
4.1	Algemene instructies	13
4.2	Montage-instructies	15
5	Op de voedingsspanning aansluiten	17
5.1	Aansluiting voorbereiden	17
5.2	Aansluitstappen	18
5.3	Aansluitschema - eenkamerbehuizing	19
5.4	Aansluitschema - tweekamerbehuizing	21
5.5	Aansluitschema - Ex d-tweekamerbehuizing	23
5.6	Aansluitschema - uitvoering IP66/IP68 (1 bar)	24
6	In bedrijf nemen met de display- en bedieningsmodule PLICSCOM	25
6.1	Korte beschrijving	25
6.2	Aanwijs- en bedieningsmodule inzetten	25
6.3	Bedieningssysteem	26
6.4	Inbedrijfnamestappen	27
6.5	Menuschema	38
6.6	Opslaan van de parameters	40
7	In bedrijf nemen met PACTware en andere bedieningsprogramma's	41
7.1	De PC aansluiten	41
7.2	Parametrering met PACTware	42
7.3	Parametrering met AMST [™] en PDM	43
7.4	Opslaan van de parameters	44
8	In bedrijf nemen met Smartphone/Tablet/PC/Notebook via Bluetooth	45
8.1	Vorbereidingen	45
8.2	Verbinding maken	46
8.3	Sensorparametrering	47
9	Diagnose en service	48

9.1	Onderhoud	48
9.2	Storingen oplossen	48
9.3	Elektronica vervangen	50
9.4	Elektrode inkorten	51
9.5	Procedure in geval van reparatie	51
10	Demontieren	52
10.1	Demontagestappen.....	52
10.2	Afvoeren.....	52
11	Bijlage	53
11.1	Technische gegevens.....	53
11.2	Afmetingen.....	58
11.3	Industrieel octrooirecht.....	62
11.4	Handelsmerken.....	62

1 Over dit document

1.1 Functie

Deze handleiding geeft u de benodigde informatie over de montage, aansluiting en inbedrijfname en bovendien belangrijke instructies voor het onderhoud, het oplossen van storingen, het vervangen van onderdelen en de veiligheid van de gebruiker. Lees deze daarom door voor de inbedrijfname en bewaar deze handleiding als onderdeel van het product in de directe nabijheid van het instrument.

1.2 Doelgroep

Deze handleiding is bedoeld voor opgeleid vakpersoneel. De inhoud van deze handleiding moet voor het vakpersoneel toegankelijk zijn en worden toegepast.

1.3 Gebruikte symbolen



Document ID

Dit symbool op de titelpagina van deze handleiding verwijst naar de Document-ID. Door invoer van de document-ID op www.vega.com komt u bij de document-download.



Informatie, aanwijzing, tip: dit symbool markeert nuttige aanvullende informatie en tips voor succesvol werken.



Opmerking: dit symbool markeert opmerkingen ter voorkoming van storingen, functiefouten, schade aan instrument of installatie.



Voorzichtig: niet aanhouden van de met dit symbool gemarkeerde informatie kan persoonlijk letsel tot gevolg hebben.



Waarschuwing: niet aanhouden van de met dit symbool gemarkeerde informatie kan ernstig of dodelijk persoonlijk letsel tot gevolg hebben.



Gevaar: niet aanhouden van de met dit symbool gemarkeerde informatie heeft ernstig of dodelijk persoonlijk letsel tot gevolg.



Ex-toepassingen

Dit symbool markeert bijzondere instructies voor Ex-toepassingen.



Lijst

De voorafgaande punt markeert een lijst zonder dwingende volgorde.



Handelingsvolgorde

Voorafgaande getallen markeren opeenvolgende handelingen.



Afvoer

Dit symbool markeert bijzondere instructies voor het afvoeren.

2 Voor uw veiligheid

2.1 Geautoriseerd personeel

Alle in deze documentatie beschreven handelingen mogen alleen door opgeleid en door de eigenaar van de installatie geautoriseerd vakpersoneel worden uitgevoerd.

Bij werkzaamheden aan en met het instrument moet altijd de benodigde persoonlijke beschermende uitrusting worden gedragen.

2.2 Correct gebruik

De VEGACAL 62 is een sensor voor continue niveaumeting.

Gedetailleerde informatie over het toepassingsgebied is in hoofdstuk "Productbeschrijving" opgenomen.

De bedrijfsveiligheid van het instrument is alleen bij correct gebruik conform de specificatie in de gebruiksaanwijzing en in de evt. aanvullende handleidingen gegeven.

2.3 Waarschuwing voor misbruik

Bij ondeskundig of verkeerd gebruik kunnen van dit product toepassings specifieke gevaren uitgaan, zoals bijvoorbeeld overlopen van de container door verkeerde montage of instelling. Dit kan materiële, persoonlijke of milieuschade tot gevolg hebben. Bovendien kunnen daardoor de veiligheidsspecificaties van het instrument worden beïnvloed.

2.4 Algemene veiligheidsinstructies

Het instrument voldoet aan de laatste stand van de techniek rekening houdend met de geldende voorschriften en richtlijnen. Het mag alleen in technisch optimale en bedrijfsveilige toestand worden gebruikt. De exploitant is voor het storingsvrije bedrijf van het instrument verantwoordelijk. Bij gebruik in agressieve of corrosieve media, waarbij een storing van het instrument tot een gevaarlijke situatie kan leiden, moet de exploitant door passende maatregelen de correcte werking van het instrument waarborgen.

Door de gebruiker moeten de veiligheidsinstructies in deze handleiding, de nationale installatienormen en de geldende veiligheidsbepalingen en ongevallenpreventievoorschriften worden aangehouden.

Ingrepen anders dan die welke in de handleiding zijn beschreven mogen uit veiligheids- en garantie-overwegingen alleen door personeel worden uitgevoerd, dat daarvoor door de fabrikant is geautoriseerd. Eigenmachtige ombouw of veranderingen zijn uitdrukkelijk verboden. Uit veiligheidsoverwegingen mogen alleen de door de fabrikant goedgekeurde toebehoren worden gebruikt.

Om gevaren te vermijden moeten de op het instrument aangebrachte veiligheidssymbolen en -instructies worden aangehouden.

2.5 Conformiteit

Het instrument voldoet aan de wettelijke eisen van de toepasselijke nationale richtlijnen of technische voorschriften. Wij bevestigen de conformiteit met de dienovereenkomstige markering.

De bijbehorende conformiteitsverklaringen vindt u op onze website.

2.6 NAMUR-aanbevelingen

Namur is de belangenvereniging automatiseringstechniek binnen de procesindustrie in Duitsland. De uitgegeven NAMUR-aanbevelingen gelden als norm voor de veldinstrumentatie.

Het instrument voldoet aan de eisen van de volgende NAMUR-aanbevelingen:

- NE 21 – elektromagnetische compatibiliteit van bedrijfsmaterieel
- NE 43 – signaalniveau voor uitvalinformatie van meetversterkers
- NE 53 – compatibiliteit van veldinstrumenten en aanwijs-/bedieningscomponenten

Zie voor meer informatie www.namur.de.

2.7 Veiligheidsinstructies voor Ex-omgeving

Voor toepassingen in explosiegevaarlijke omgevingen (Ex) mogen alleen apparaten met de bijbehorende Ex-certificering worden gebruikt. Neem de Ex-specifieke veiligheidsinstructies in acht. Deze zijn onderdeel van de handleiding en worden met elk instrument met Ex-certificering meegeleverd.

2.8 Milieuvorschriften

De bescherming van de natuurlijke levensbronnen is een van de belangrijkste taken. Daarom hebben wij een milieumanagementsysteem ingevoerd met als doel, de bedrijfsmatige milieubescherming constant te verbeteren. Het milieumanagementsysteem is gecertificeerd conform DIN EN ISO 14001.

Help ons, te voldoen aan deze eisen en houdt rekening met de milieu-instructies in deze handleiding.

- Hoofdstuk " *Verpakking, transport en opslag* "
- Hoofdstuk " *Afvoeren* "

3 Productbeschrijving

3.1 Constructie

Leveringsomvang

De levering bestaat uit:

- Niveausensor VEGACAL 62

De verdere leveringsomvang bestaat uit:

- Documentatie
 - Handleiding VEGACAL 62
 - Safety Manual (SIL)
 - Handleidingen voor optionele instrumentuitvoeringen
 - Ex-specifieke " *Veiligheidsinstructies*" (bij Ex-uitvoeringen)
 - Evt. andere certificaten



Informatie:

In de handleiding worden ook optionele instrumentkenmerken beschreven. De betreffende leveringsomvang is gespecificeerd in de bestelspecificatie.

Geldigheid van deze handleiding

Deze gebruiksaanwijzing geldt voor de volgende instrumentuitvoeringen:

- Hardware vanaf 1.0.0
- Software vanaf 1.3.0
- Alleen voor instrumentuitvoeringen zonder SIL-kwalificatie

Componenten

De VEGACAL 62 bestaat uit de componenten:

- Procesaansluiting met meetsonde
- Behuizing met elektronica
- Deksel behuizing

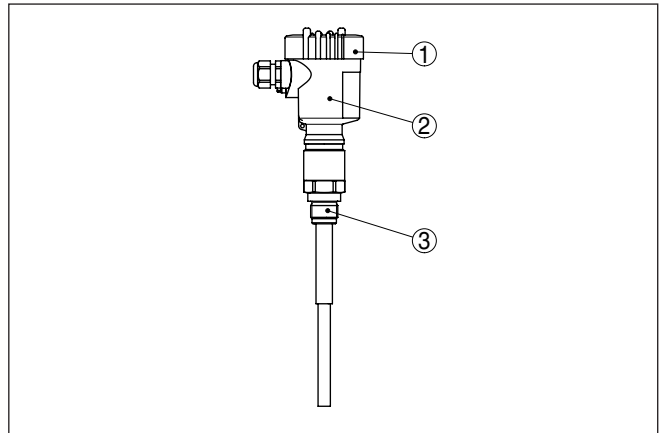


Fig. 1: VEGACAL 62, staafversie met kunststof behuizing

- 1 Deksel behuizing
- 2 Behuizing met elektronica
- 3 Procesaansluiting

Typeplaat

De typeplaat bevat de belangrijkste gegevens voor de identificatie en toepassing van het instrument:

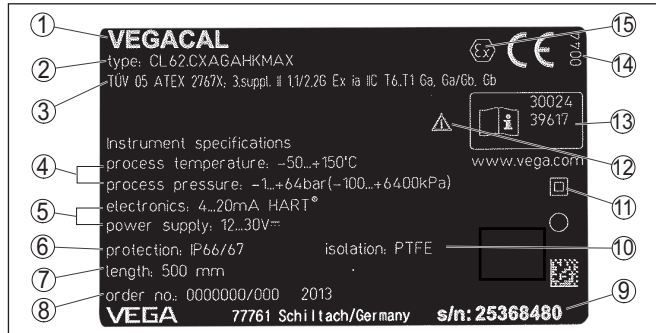


Fig. 2: Opbouw van de typeplaat (voorbeeld)

- 1 Instrumenttype
- 2 Productcode
- 3 Toelatingen
- 4 Proces- en omgevingstemperatuur, procesdruk
- 5 Voeding en signaaluitgang elektronica
- 6 Beschermingsgraad
- 7 Sondelengte
- 8 Opdrachtnummer
- 9 Serienummer van het instrument
- 10 Materiaal van onderdelen in aanraking met medium
- 11 Symbool voor instrumentveiligheidsklasse
- 12 Aanwijzing voor het aanhouden van de instrumentdocumentatie
- 13 ID-nummers instrumentdocumentatie
- 14 Erkend instituut voor de CE-markering
- 15 Toelatingsrichtlijnen

Met de serienummers is het mogelijk via "www.vega.com", "Zoeken" de uitleveringsgegevens van het instrument op te roepen. Naast op de typeplaat op het instrument is het serienummer ook intern in het instrument vermeld.

Serienummer - instrument zoeken

De typeplaat bevat het serienummer van het instrument. Daarmee kunt u via onze homepage de volgende gegevens van het instrument vinden:

- Productcode (HTML)
- Leveringsdatum (HTML)
- Opdrachtspecifieke instrumentkenmerken (HTML)
- Handleiding en beknopte handleiding op het tijdstip van uitlevering (PDF)
- Testcertificaat (PDF) - optie

Ga naar "www.vega.com" en voer in het zoekveld het serienummer van uw instrument in.

Als alternatief kunt u de gegevens opzoeken via uw smartphone.

- VEGA Tools-app uit de "[Apple App Store](#)" of de "[Google Play Store](#)" downloaden
- QR-code op de typeplaat van het instrument scannen of
- Serienummer handmatig in de app invoeren

3.2 Werking

Toepassingsgebied

De VEGACAL 62 is een niveausensor voor continue niveaumeting in alle takken van de industrie.

De deels geïsoleerde meetsonde is bedoeld voor de meting van stortgoederen en kan ook in niet elektrisch geleidende vloeistoffen, zoals bijvoorbeeld olie, worden toegepast.

De bewezen mechanische constructie zorgt voor een hoge bedrijfszekerheid.

Werkingsprincipe

Meetelektrode, product en tankwand vormen een elektrische condensator. De capaciteit van de condensator wordt in wezen door drie factoren beïnvloed.

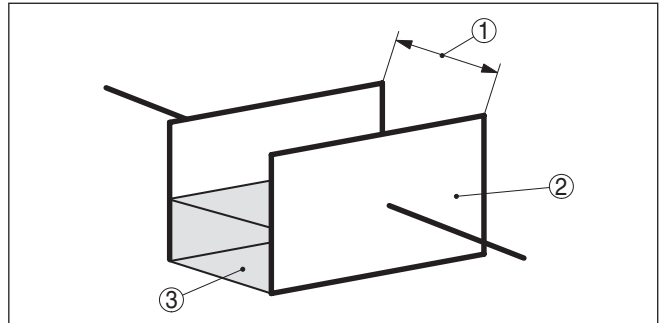


Fig. 3: Werkingsprincipe - plaatcondensator

- 1 Afstand elektrodenvlakken
- 2 Grootte elektrodenvlakken
- 3 Soort diëlektricum tussen de elektroden

De elektrode en de tankwand zijn daarbij de condensatorplaten. Het product is het diëlektricum. Vanwege de hogere diëlektrische constante van het product ten opzicht van lucht neemt de capaciteit van de condensator bij toenemende bedekking van de elektrode toe.

De capaciteitsverandering en de weerstandsverandering worden door de elektronica in een niveauproportioneel signaal omgevormd.

Voedingsspanning

4 ... 20 mA/HART-tweedraadselektronica voor voedingsspanning en meetwaarde-overdracht over dezelfde kabel.

Het voedingsspanningsbereik kan afhankelijk van de uitvoering van het instrument variëren.

De specificaties betreffende voedingsspanning vindt u in hoofdstuk "Technische gegevens".

De achtergrondverlichting van de display- en bedieningsmodule wordt door de sensor gevoed. Voorwaarde is hierbij een bepaald niveau van de bedrijfsspanning. De exacte spanningsspecificaties vindt u in de "Technische gegevens".

De optionele verwarming vereist een eigen voeding. Details hieromtrent vindt u in de aanvullende handleiding "Verwarming display- en bedieningsmodule".

Deze functie is voor toegelaten instrumenten over het algemeen niet beschikbaar.

3.3 Bediening

Het instrument heeft de volgende bedieningsmogelijkheden:

- Met de display- en bedieningsmodule
- Met de passende VEGA-DTM in combinatie met een bedieningssoftware conform de FDT/DTM-norm, bijv. PACTware en PC
- Met het bedieningsprogramma AMS™ of PDM van de leverancier
- Met een HART-handterminal

3.4 Verpakking, transport en opslag

Verpakking

Uw instrument werd op weg naar de inbouwlocatie beschermd door een verpakking. Daarbij zijn de normale transportbelastingen door een proefverzekering verzekerd conform ISO 4180.

Bij standaard instrumenten bestaat de verpakking uit karton; deze is milieuvriendelijke en herbruikbaar. Bij speciale uitvoeringen wordt ook PE-schuim of PE-folie gebruikt. Voer het overblijvende verpakkingsmateriaal af via daarin gespecialiseerde recyclingbedrijven.

Transport

Het transport moet rekening houdend met de instructies op de transportverpakking plaatsvinden. Niet aanhouden daarvan kan schade aan het instrument tot gevolg hebben.

Transportinspectie

De levering moet na ontvangst direct worden gecontroleerd op volledigheid en eventuele transportschade. Vastgestelde transportschade of verborgen gebreken moeten overeenkomstig worden behandeld.

Opslag

De verpakkingen moeten tot aan de montage gesloten worden gehouden en rekening houdend met de extern aangebrachte opstellings- en opslagmarkeringen worden bewaard.

Verpakkingen, voor zover niet anders aangegeven, alleen onder de volgende omstandigheden opslaan:

- Niet buiten bewaren
- Droog en stofvrij opslaan
- Niet aan agressieve media blootstellen
- Beschermen tegen directe zonnestralen
- Mechanische trillingen vermijden

Opslag- en transporttemperatuur

- Opslag- en transporttemperatuur zie "*Appendix - Technische gegevens - Omgevingscondities*"
- Relatieve luchtvochtigheid 20 ... 85 %.

Tillen en dragen

Bij een gewicht van de instrumenten meer dan 18 kg (39,68 lbs) moeten voor het tillen en dragen daarvoor geschikte inrichtingen worden gebruikt.

3.5 Toebehoren

De handleidingen voor de genoemde toebehoren vindt u in de downloadsectie op onze homepage.

Display- en bedieningsmodule

De display- en bedieningsmodule is bedoeld voor meetwaarde-indicatie, bediening en diagnose.

De geïntegreerde Bluetooth-module (optie) maakt de draadloze bediening via standaard bedieningsapparaten mogelijk.

VEGACONNECT

De interface-adapter VEGACONNECT maakt de koppeling van communicatie-apparaten op de USB-poort van een PC mogelijk.

VEGADIS 81

De VEGADIS 81 is een externe display- en bedieningseenheid voor VEGA-plics[®]-sensoren.

VEGADIS 82

De VEGADIS 82 is geschikt voor meetwaarde-aanwijzing en bediening van sensoren met HART-protocol. Deze wordt in het 4 ... 20 mA/ HART-signaalcircuit opgenomen.

PLICSMOBILE T81

De PLICSMOBILE T81 is een externe GSM/GPRS/UMTS-radio-grafische eenheid voor de overdracht van meetwaarden en voor de programmering op afstand van HART-sensoren.

Externe behuizing

Wanneer de standaard sensorbehuizing te groot is of wanneer sterke trillingen optreden, kunt u een externe behuizing gebruiken.

De sensorbehuizing is dan van roestvast staal. De elektronica bevindt zich in de externe behuizing, welke met een verbindingskabel op maximaal 10 m (32.8 ft) afstand van de sensor kan worden gemonteerd.

Er zijn drie verschillende externe sensorbehuizingen beschikbaar.

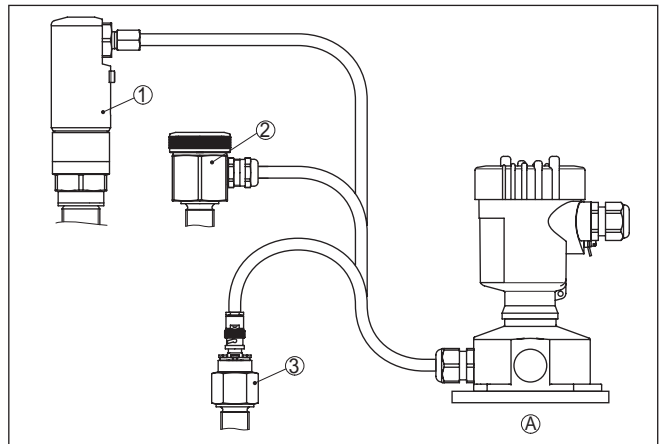


Fig. 4: Externe behuizing

A Instrumentbehuizing

1 Sensorhuis, roestvast staal (316L), IP68 (10 bar)

2 Sensorhuis, roestvast staal (316L), IP67

3 Sensorhuis, roestvast staal (316L), BNC-stekker IP54

Beschermkap

De beschermkap beschermt het sensorhuis tegen vervuiling en sterke opwarming door zonnestralen.

Flenzen

Schroefdraadflenzen staan in verschillende uitvoeringen ter beschikking conform de volgende normen: DIN 2501, EN 1092-1, BS 10, ASME B 16.5, JIS B 2210-1984, GOST 12821-80.

4 Monteren

4.1 Algemene instructies

Procescondities

**Opmerking:**

Het instrument mag uit veiligheidsoverwegingen alleen binnen de toegestane procesomstandigheden worden gebruikt. De specificaties daarvan vindt u in hoofdstuk " *Technische gegevens*" van de handleiding resp. op de typeplaat.

Waarborg voor de montage, dat alle onderdelen van het instrument die in aanraking komen met het proces, geschikt zijn voor de optredende procesomstandigheden.

Daarbij behoren in het bijzonder:

- Meetactieve deel
- Procesaansluiting
- Procesafdichting

Procesomstandigheden zijn in het bijzonder:

- Procesdruk
- Procestemperatuur
- Chemische eigenschappen van het medium
- Abrasie en mechanische inwerkingen

Inbouwpositie

Kies de montagepositie zo mogelijk zodanig, dat u het instrument bij het monteren en aansluiten en bij het later inbouwen van een display- en bedieningsmodule goed kunt bereiken. Hiervoor kan de behuizing zonder gereedschap met 330° worden verdraaid. Bovendien kunt u de display- en bedieningsmodule in stappen van 90° verdraaien.

Inschroeven

Instrumenten met schroefdraadaansluiting worden met een passende sleutel via de zeskant van de procesaansluiting ingeschroefd.

Sleutelwijdte zie hoofdstuk " *afmetingen*".

**Waarschuwing:**

De behuizing of de elektrische aansluiting mogen niet voor het inschroeven worden gebruikt! Het vastdraaien kan schade, bijv. afhankelijk van de instrumentuitvoering aan het draaimechaniek van de behuizing veroorzaken.

Laswerkzaamheden

Neem voor het uitvoeren van laswerkzaamheden aan de silo de elektronica uit de sensor. U voorkomt daarmee beschadigingen aan de elektronica door inductieve koppeling.

Aard de meetsonde voor het lassen direct op de staaf resp. de kabel.

Gebruik

Bij schroefdraaduitvoeringen mag de behuizing niet worden gebruikt voor inschroeven van het instrument! Het vastdraaien kan op die manier schade aan het draaimechaniek van de behuizing veroorzaken.

Gebruik voor het inschroeven het daarvoor bedoelde zeskant.

Bescherming tegen vochtigheid

Gebruik de aanbevolen kabel (zie hoofdstuk " *Op de voedingsspanning aansluiten*") en draai de kabelwartel vast aan.

U beschermt uw instrument extra tegen het binnendringen van vocht door de aansluitkabel voor de kabelwartel naar beneden te leiden. Regen- en condenswater kan dan afdruipten. Dit geldt vooral bij buitenopstelling of in ruimten waar met een hoge vochtigheid rekening moet worden gehouden (bijv. vanwege reinigingsprocessen) of op gekoelde resp. verwarmde tanks.

Waarborg voor het behoud van de beschermingsklasse van het instrument, dat de deksel van de behuizing tijdens bedrijf altijd gesloten en eventueel geborgd is.

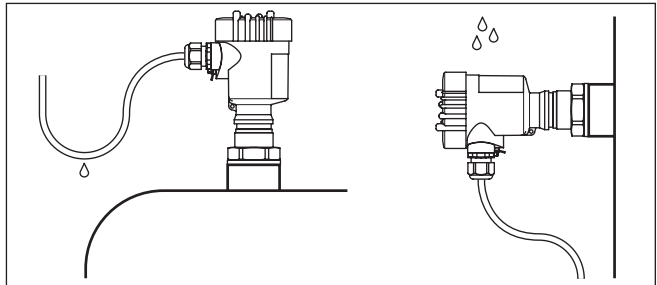


Fig. 5: Maatregelen tegen het binnendringen van vocht

Druk/vacuüm

Bij over- of onderdruk in de tank moet u de procesaansluiting afdichten. Controleer vooraf of het afdichtingsmateriaal bestendig is tegen het product en de proces temperatuur.

De maximaal toelaatbare druk vindt u in het hoofdstuk " *Technische gegevens*" of op de typeplaat van de sensor.

Isolerende maatregelen, zoals bijv. het omwikkelen van het schroefdraad met teflonband, kunnen bij metalen tanks de noodzakelijke elektrische verbinding onderbreken. Aard daarom de meetsonde op de tank of gebruik geleidend afdichtingsmateriaal.

Tankmateriaal

Metalen silo

Let erop, dat de mechanische aansluiting van de meetsonde met de tank elektrisch geleidend is, om voldoende massa te waarborgen.

Gebruik geleidende pakkingen zoals bijv. koper en lood. Isolerende maatregelen, zoals bijv. het omwikkelen van het schroefdraad met teflon band, kunnen bij metalen tanks de noodzakelijke verbinding onderbreken. Aardt daarom de meetsonde aan de tank of gebruik geleidend afdichtingsmateriaal.

Niet geleidende silo

Bij niet geleidende tanks, bijv. kunststof tanks, moet de tweede pool van de condensator afzonderlijk worden gerealiseerd, bijv. door een omhullingsbuis.

Tankvormen

De capacitieve meetsonde moet zo mogelijk verticaal resp. parallel t.o.v. een tegenelektrode zijn gemonteerd. Dit geldt vooral bij niet-geleidend medium.

In liggende cilindrische tanks, kogeltanks of andere asymmetrische tankvormen ontstaan vanwege de variërende afstand tot de tankwand alineaire niveauwaarden.

Gebruik in niet-geleidende media een omhullingsbuis of lineariseer het meetsignaal.

Condensaatvorming

Wanneer aan het dak van de tank condens wordt gevormd, kan de afdruipeende vloeistof een brug vormen en zo meetfouten veroorzaken.

Gebruik daarom een beschermbuis of een langere isolatie. De lengte is afhankelijk van de condensatiehoeveelheid en het gedrag van het product.

Kabelinvoeren - NPT-schroefdraad Kabelwartels

Metrisch schroefdraad

Bij instrumentbehuizingen met metrisch schroefdraad zijn de kabelwartels af fabriek ingeschroefd. Deze zijn met kunststof pluggen afgesloten als transportbeveiligingen.

U moet deze pluggen verwijderen voordat de elektrische aansluitingen worden gemaakt.

NPT-schroefdraad

Bij instrumentbehuizingen met zelfafdichtende NPT-schroefdraad kunnen de kabelwartels niet af fabriek worden ingeschroefd. De vrije openingen van de kabeldoorvoeren zijn daarom met rode stofbeschermdoppen afgesloten als transportbeveiliging.

De beschermdoppen moeten voor de inbedrijfname door toegelaten kabelwartels worden vervangen of met geschikte blindpluggen worden afgesloten.

4.2 Montage-instructies

Inbouwpositie

De meetsonde mag tijdens bedrijf geen ingebouwde onderdelen of de tankwand aanraken. Bovendien kan de meetwaarde veranderen, wanneer de afstand tot de tankwand sterk varieert. Indien nodig, moet u daarom het uiteinde van de sonde isolerende vastzetten.

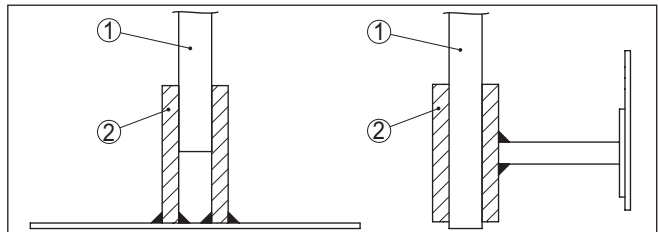


Fig. 6: Meetsonde fixeren

- 1 Meetsonde
- 2 Kunststof bus

Bij tanks met een conische bodem kan het een voordeel zijn, de sensor in het midden van de tank te monteren, omdat de meting dan tot op de bodem mogelijk is.

Instromend medium

Wanneer het instrument in de vulstroom is ingebouwd, kan dit ongewenste foutieve metingen tot gevolg hebben. Monteer het instrument daarom op een plaats in de tank, waar geen storende invloeden, zoals bijv. van vulopeningen, roerwerken enz. kunnen optreden.

Dit geldt vooral voor uitvoeringen met lange elektroden.

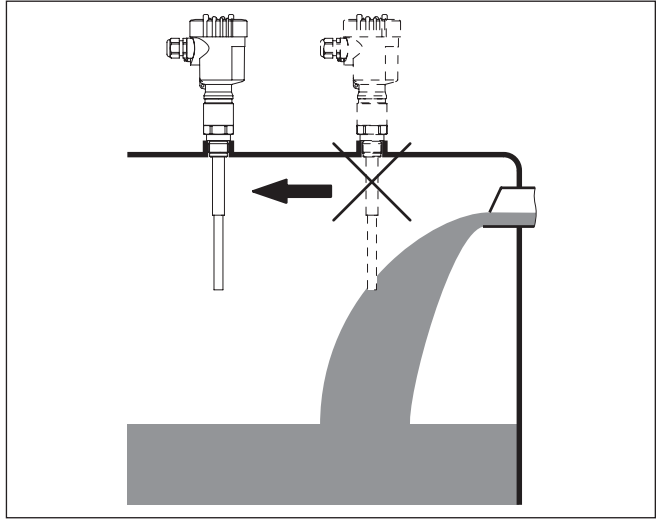


Fig. 7: Instromend medium

5 Op de voedingsspanning aansluiten

5.1 Aansluiting voorbereiden

Veiligheidsinstructies

Let altijd op de volgende veiligheidsinstructies:

- Elektrische aansluiting mag alleen door opgeleide en door de eigenaar geautoriseerde vakspecialisten worden uitgevoerd.
- Indien overspanningen kunnen worden verwacht, moeten overspanningsbeveiligingen worden geïnstalleerd



Waarschuwing:

Alleen in spanningsloze toestand aansluiten resp. losmaken.

Voedingsspanning

De voedingsspanning en het stroomsignaal worden via dezelfde twee-aderige kabel overgedragen. De bedrijfsspanning kan afhankelijk van de uitvoering van het instrument variëren.

De specificaties betreffende voedingsspanning vindt u in hoofdstuk " *Technische gegevens*".

Zorg voor een veilige scheiding van het voedingscircuit van de netvoedingscircuits conform DIN EN 61140 VDE 0140-1

Voed het instrument via een energiebegrensd stroomcircuit conform IEC 61010-1, bijvoorbeeld via een voeding Class 2.

Houdt rekening met de volgende extra invloeden voor de voedingsspanning:

- Lagere uitgangsspanning van het voedingsapparaat onder nominale belasting (bijv. bij een sensorstroom van 20,5 mA of 22 mA bij storingsmelding)
- Invloed van andere apparaten in het circuit (zie belastingswaarde in het hoofdstuk " *Technische gegevens*")

Verbindingskabel

Het instrument wordt met standaard 2-aderige kabel zonder afscherming aangesloten. Indien elektromagnetische instrooiingen worden verwacht, die boven de testwaarden van de EN 61326-1 voor industriële omgeving liggen, moet afgeschermd kabel worden gebruikt.

Gebruik kabels met ronde doorsnede bij instrument met behuizing en kabelwartel. Gebruik een bij de kabeldiameter passende kabelwartel, om de afdichtende werking van de kabelwartel te waarborgen (IP-beschermingsklasse).

In HART-Multidropbedrijf adviseren wij, afgeschermd kabel te gebruiken.

Kabelwartels

Metrisch schroefdraad:

Bij instrumentbehuizingen met metrisch schroefdraad zijn de kabelwartels af fabriek ingeschroefd. Deze zijn met kunststof pluggen afgesloten als transportbeveiligingen.



Opmerking:

U moet deze pluggen verwijderen voordat de elektrische aansluitingen worden gemaakt.

NPT-schroefdraad:

Bij instrumentbehuizingen met zelfafdichtende NPT-schroefdraad kunnen de kabelwartels niet af fabriek worden ingeschroefd. De vrije openingen van de kabeldoorvoeren zijn daarom met rode stofbeschermdoppen afgesloten als transportbeveiliging.

**Opmerking:**

De beschermdoppen moeten voor de inbedrijfname door toegelaten kabelwartels worden vervangen of met geschikte blindpluggen worden afgesloten.

Bij kunststofbehuizingen moet de NPT-kabelwartel resp. de conduit-stalen buis zonder vet in het schroefdraadelement worden geschroefd.

Maximale aandraaimoment voor alle behuizingen zie hoofdstuk " *Technische gegevens*".

Kabelafscherming en aarding

Wanneer afgeschermd kabel noodzakelijk is, adviseren wij de kabelafscherming aan beide zijden op het aardpotentiaal aan te sluiten. In de sensor wordt de kabelafscherming direct op de interne aardklem aangesloten. De externe aardklem op de behuizing moet laagohmig met het aardpotentiaal zijn verbonden.



Bij Ex-installaties aarden conform de installatievoorschriften.

Bij galvanische installaties en bij installaties voor kathodische corrosiebescherming moet er rekening mee worden gehouden, dat aanmerkelijke potentiaalverschillen bestaan. Dit kan bij tweezijdige afschermingsaarde ontoelaatbare hoge stromen door de afscherming tot gevolg hebben.

**Opmerking:**

De metalen onderdelen van het instrument (proces aansluiting, sensor, omhullingsbuis enz.) zijn geleidend met de interne en externe aardklem op de behuizing verbonden. Deze verbinding bestaat direct metaal op metaal of bij instrumenten met externe elektronica via de afscherming van de speciale verbindingkabel.

Specificaties van de potentiaalverbindingen binnen het instrument vindt u in het hoofdstuk " *Technische gegevens*".

5.2 Aansluitstappen

Ga als volgt tewerk:

1. Deksel behuizing afschroeven
2. Eventueel aanwezige display- en bedieningsmodule door draaien naar links uitnemen
3. Wartelmoer van de kabelwartel losmaken en de afsluitplug uitnemen
4. Aansluitkabel ca. 10 cm ontdoen van de mantel, aderuiteinde ca. 1 cm ontdoen van de isolatie.
5. Kabel door de kabelwartel in de sensor schuiven
6. Openingshefboom van de klemmen met een schroevendraaier optillen (zie figuur hierna).

7. Aderuiteinden conform aansluitschema in de open klemmen steken

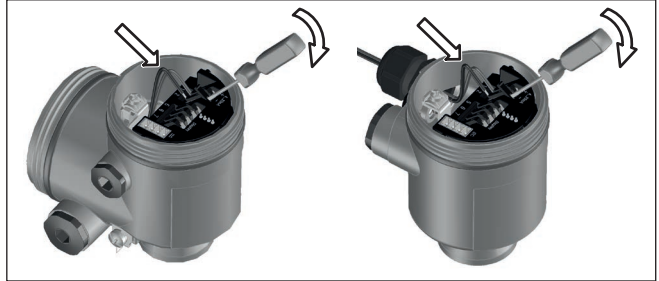


Fig. 8: Aansluitstappen 6 en 7

8. Openingshefboom van de klemmen naar beneden drukken, de klemveer sluit hoorbaar.
 9. Controleer of de kabels goed in de klemmen zijn bevestigd door licht hieraan te trekken
 10. Afscherming op de interne aardklem aansluiten, de externe aardklem met de potentiaalvereffening verbinden
 11. Wartelmoer van de kabelwartel vast aandraaien. De afdichtring moet de kabel geheel omsluiten
 12. Deksel behuizing vastschroeven
- De elektrische aansluiting is zo afgerond.

5.3 Aansluitschema - eenkamerbehuizing



De afbeeldingen hierna gelden zowel voor de niet-Ex-, als ook voor de Ex ia-uitvoering.

Overzicht behuizingen

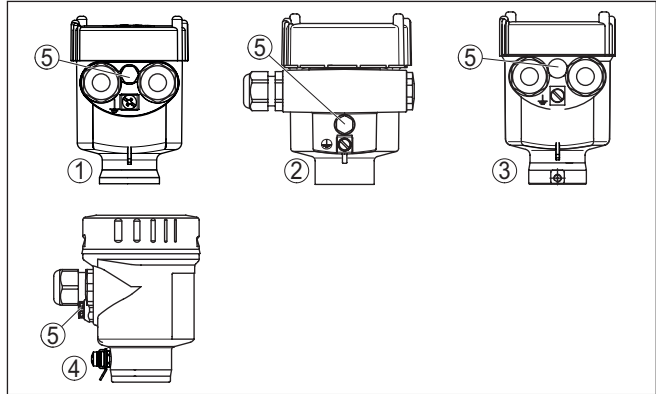


Fig. 9: Materiaalvarianten eenkamerbehuizing

- 1 Kunststof
- 2 Aluminium
- 3 RVS (fijngetmetaal)
- 4 RVS (geanodiseerd)
- 5 Filterelement voor luchtdrukcompensatie voor alle materiaaluitvoeringen.
Blindplug bij uitvoering IP66/IP68 (1 bar) voor aluminium en RVS

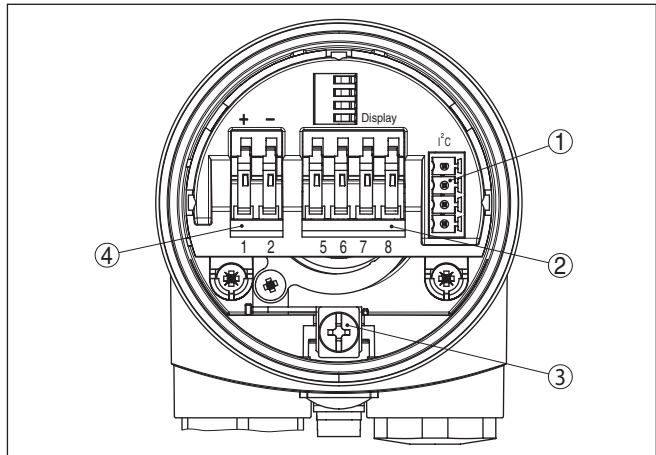
Elektronica- en aansluit-
ruimte

Fig. 10: Elektronica- en aansluitruimte - eenkamerbehuizing

- 1 Connector voor VEGACONNECT (I²C-interface).
- 2 Veerklemmen voor aansluiting van het externe display VEGADIS 81
- 3 Aardklem voor aansluiting van de kabelafscherming.
- 4 Veerkrachtklemmen voor de voedingsspanning

Aansluitschema

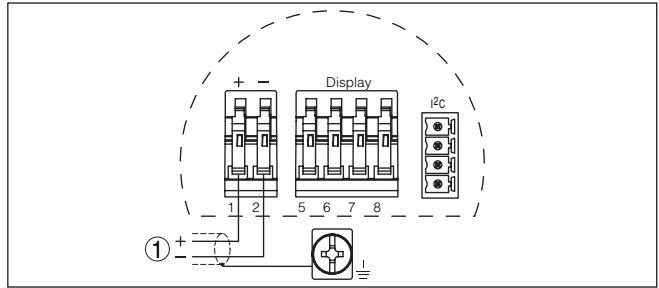


Fig. 11: Aansluitschema - eenkamerbehuizing

1 Voedingsspanning, signaaluitgang

5.4 Aansluitschema - tweekamerbehuizing



De afbeeldingen hierna gelden zowel voor de niet-Ex-, als ook voor de Ex ia-uitvoering.

Overzicht behuizingen

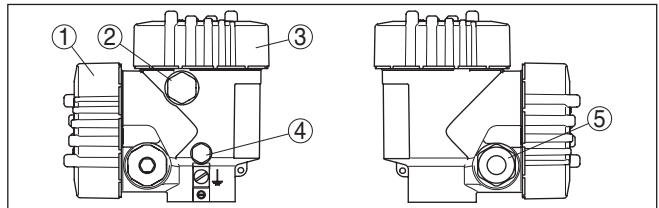


Fig. 12: Tweekamerbehuizing

- 1 Deksel behuizing aansluitruimte
- 2 Blindplug of M12 x 1-aansluitstekker voor VEGADIS 81 (optie)
- 3 Deksel behuizing elektronica-ruimte
- 4 Filterelement voor drukcompensatie
- 5 Kabelwartel

Elektronicaruimte

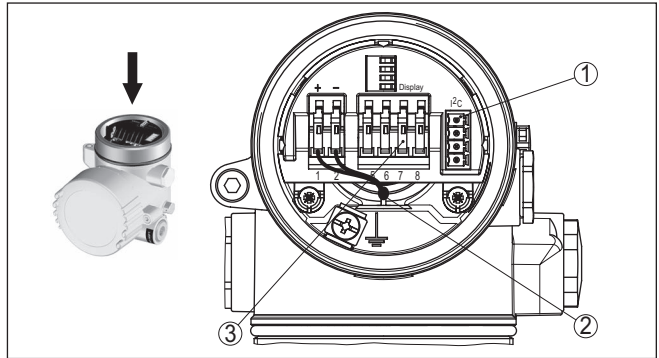


Fig. 13: Elektronicaruimte - tweekamerbehuizing

- 1 Connector voor VEGACONNECT (I²C-interface).
- 2 Interne verbindingskabel naar aansluitruimte
- 3 Aansluitklemmen voor VEGADIS 81

Aansluitruimte

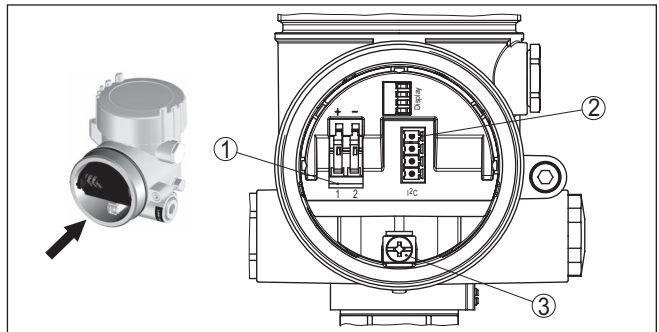


Fig. 14: Aansluitruimte - tweekamerbehuizing

- 1 Veerkrachtklemmen voor de voedingsspanning
- 2 Connector voor service (I²C-interface)
- 3 Aardklem voor aansluiting van de kabelafscherming.

Aansluitschema

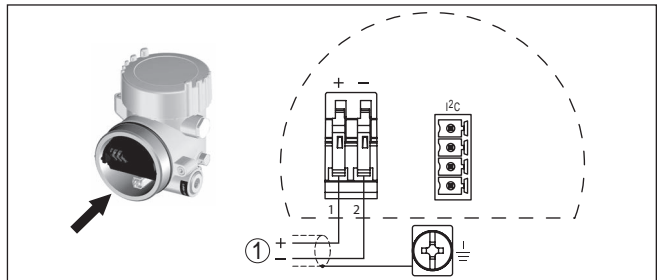


Fig. 15: Aansluitschema - tweekamerbehuizing

- 1 Voedingsspanning, signaaluitgang

5.5 Aansluitschema - Ex d-tweekamerbehuizing

Overzicht behuizingen

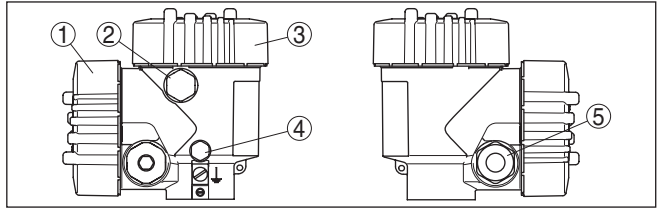


Fig. 16: Tweekamerbehuizing

- 1 Deksel behuizing aansluitruimte
- 2 Blindplug of M12 x 1-aansluitstekker voor VEGADIS 81 (optie)
- 3 Deksel behuizing elektronicarimte
- 4 Filterelement voor drukcompensatie
- 5 Kabelwartel

Elektronicarimte

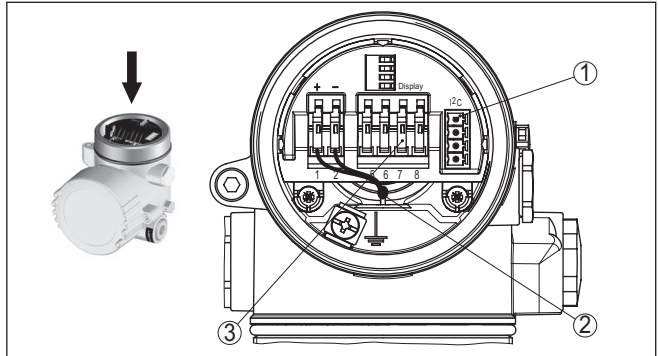


Fig. 17: Elektronicarimte - tweekamerbehuizing

- 1 Connector voor VEGACONNECT (I²C-interface).
- 2 Interne verbindingskabel naar aansluitruimte
- 3 Aansluitklemmen voor VEGADIS 81

Aansluitruimte

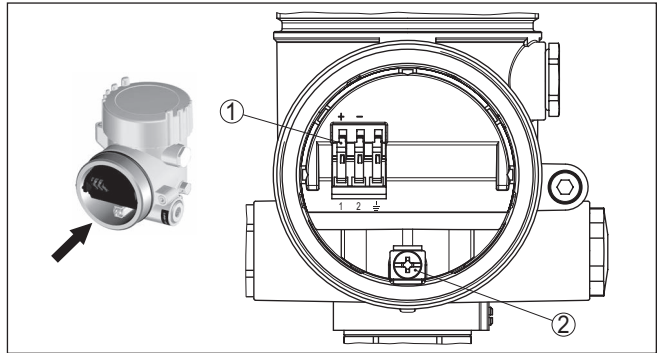


Fig. 18: Aansluitruimte - Ex d ia-tweekamerbehuizing

- 1 Veerklemmen voor de voedingsspanning en kabelafscherming.
- 2 Aardklem voor aansluiting van de kabelafscherming

Aansluitschema

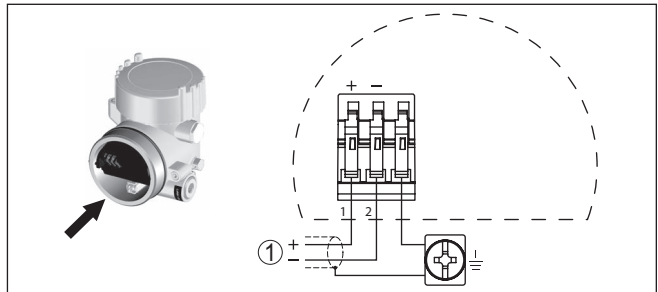


Fig. 19: Aansluitschema - Ex d ia-tweekamerbehuizing

- 1 Voedingsspanning, signaaluitgang

5.6 Aansluitschema - uitvoering IP66/IP68 (1 bar)

Aderbezetting aansluitkabel

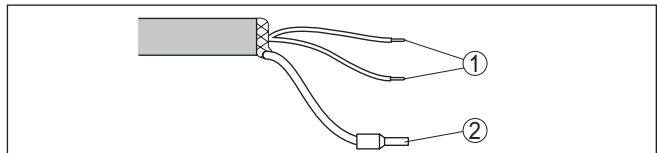


Fig. 20: Aderbezetting aansluitkabel

- 1 Br (+) en bl (-) voor voedingsspanning resp. naar meetversterker.
- 2 Afscherming

6 In bedrijf nemen met de display- en bedieningsmodule PLICSCOM

Functie/opbouw

6.1 Korte beschrijving

De aanwijs- en bedieningsmodule is bedoeld voor meetwaarde-aanwijzing, bediening en diagnose. Deze kan in de volgende behuizingsvarianten en instrumenten worden toegepast:

- Alle sensoren uit de plics®-instrumentfamilie, zowel in één- als tweekamerbehuizing (naar keuze in elektronica- of aansluitruimte)
- Externe display- en bedieningseenheid VEGADIS 61

Aanwijs- en bedieningsmodule in-/uitbouwen

6.2 Aanwijs- en bedieningsmodule inzetten

De display- en bedieningsmodule kan te allen tijde in de sensor worden geplaatst en weer worden verwijderd. Een onderbreking van de voedingsspanning is hiervoor niet nodig.

Ga als volgt tewerk:

1. Deksel behuizing afschroeven
2. Plaats de display- en bedieningsmodule in de gewenste positie op de elektronica (er kunnen vier posities worden gekozen, elk over een hoek van 90° ten opzichte van elkaar verdraaid) en draai naar rechts totdat de module vastklikt.
3. Deksel behuizing met venster vastschroeven

De demontage volgt in omgekeerde volgorde

De display- en bedieningsmodule wordt door de sensor gevoed, andere aansluitingen zijn niet nodig.



Fig. 21: Display- en bedieningsmodule in de eenkamerbehuizing plaatsen

**Opmerking:**

Indien u naderhand het instrument met een display- en bedieningsmodule voor permanente meetwaarde-aanwijzing wilt uitrusten, dan is een verhoogd deksel met venster nodig.

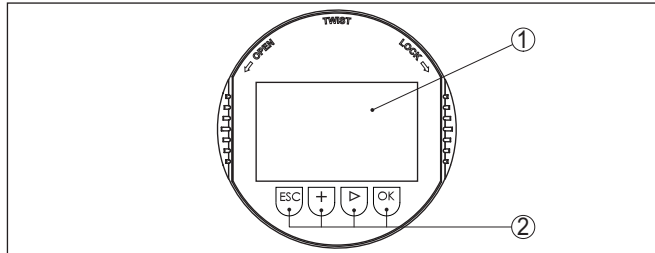
6.3 Bedieningssysteem

Fig. 22: Aanwijs- en bedieningselementen

- 1 LC-display
- 2 Aanwijzing van het menupuntnummer
- 3 Bedieningstoetsen

Toetsfuncties

- **[OK]-toets:**
 - Naar menu-overzicht gaan
 - Gekozen menu bevestigen
 - Parameter wijzigen
 - Waarde opslaan
- **[>]-toets voor keuze van:**
 - Menuwisseling
 - Lijstpositie kiezen
 - Te wijzigen positie kiezen
- **[+]-toets:**
 - Waarde van een parameter veranderen
- **[ESC]-toets:**
 - Invoer onderbreken
 - Naar bovenliggend menu terugspringen

Bedieningssysteem

U bedient het instrument via de vier toetsen van de display- en bedieningsmodule. Op het LC-display worden de afzonderlijke menu-punten getoond. De functie van de afzonderlijke toetsen vindt u in de afbeelding hiervoor.

Tijdfuncties

Bij eenmalig bedienen van de **[+]**- en **[>]**-toetsen wijzigt de bewerkte waarde of de cursor met een positie. Bij bediening langer dan 1 s verloopt de verandering continu.

Gelijktijdig bedienen van de **[OK]**- en **[ESC]**-toetsen langer dan 5 s zorgt voor terugkeer naar het basismenu. Daarbij wordt de menutaal naar "Engels" omgeschakeld.

Ca. 60 minuten na de laatste toetsbediening wordt een automatische terugkeer naar de meetwaarde-aanwijzing uitgevoerd. Daarbij gaan de nog niet met **[OK]** bevestigde waarden verloren.

6.4 Inbedrijfnamestappen

Inschakelfase

Na de aansluiting van de VEGACAL 62 op de voedingsspanning resp. na terugkeer van de voedingsspanning voert het instrument eerst gedurende ca. 30 seconden een zelftest uit.

- Interne test van de elektronica.
- Aanwijzing van het type instrument, de firmwareversie en het sensor-tagnummer (sensoridentificatie).
- Uitgangssignaal verspringt kort (ca. 10 s) naar de ingestelde storingsstroom.

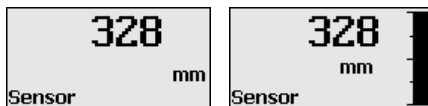
Daarna wordt de bijbehorende stroom op de kabel uitgestuurd (de waarde komt overeen met het actuele niveau en de al uitgevoerde instellingen, bijv. de fabrieksinregeling).

Meetwaarde-aanwijzing

Met de toets **[->]** kunt u tussen twee verschillende displaymodi omschakelen.

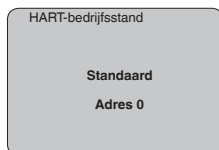
In het eerste aanzicht wordt de gekozen meetwaarde in grote cijfers getoond.

In het tweede aanzicht wordt de gekozen meetwaarde en een bijbehorende bargraph-getoond.



Adresinstelling HART-multidrop

Bij HART-multidropbedrijf (meerdere sensoren op een ingang) moet voor de parametring eerst de adressering worden ingesteld. Een nadere beschrijving hiervan vindt u in de gebruiksaanwijzing "*Display- en bedieningsmodule*" of in de online-hulp van PACTware resp. DTM.



Parametring

De VEGACAL 62 meet de capaciteit van het betreffende medium. Om het eigenlijke niveau te kunnen geven, moet de gemeten capaciteit aan de procentuele hoogte worden toegekend. Om deze inregeling uit te voeren wordt de capaciteit bij lege en volle tank ingevoerd.

Wanneer de tank niet compleet kan worden gelegeerd of gevuld, dan kunt u de inregeling ook uitvoeren met twee andere bekende niveaus; bijvoorbeeld met 10% en met 90%. De niveaus voor de leeg- en volinregeling moeten echter zo ver mogelijk uit elkaar liggen.

Aan de hand van deze instellingen wordt dan het eigenlijke niveau berekend.

De VEGACAL 62 moet daarvoor zijn ingebouwd. Voor deze inregeling is verandering van het niveau noodzakelijk.

In het hoofdmenupunt "*Basisinstelling*" moeten voor de optimale instelling van de meting de afzonderlijke submenu-punten opeenvolgend worden gekozen en worden voorzien van de juiste parameters.



Tip:

Wanneer de display- en bedieningsmodule als aanwijzing op de meetsonde blijft, verdient het aanbeveling, de sensorgegevens in de display- en bedieningsmodule op te slaan.

Gebruik hiervoor de kopieerfunctie "sensorgegevens kopiëren".

Begin nu uw parametring met de volgende menupunten van de basisinstelling:

Min.-inregeling uitvoeren

Protocolleer voor de zekerheid de inregelwaarden voor de vol- en leeginregeling. Indien een inregelprocedure mislukt, moet u de vulgraad van de tank niet meer veranderen.

In geval van vervangen van de elektronica, kunnen deze waarden nogmaals nuttig zijn.

	%	Waarde
Leeginregeling		
Volinregeling		

Tab. 1: Inregelprotocol



Tip:

Voor de min. inregeling moet de tank eenmaal zo veel mogelijk zijn geleegd en voor de max. inregeling zo veel mogelijk gevuld. Wanneer de tank al gevuld is, begint u met de max.-inregeling.

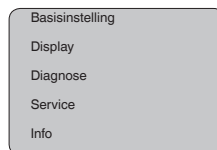


Opmerking:

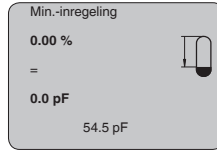
De tank moet bij de min.-inregeling zo leeg mogelijk zijn.

Ga als volgt tewerk:

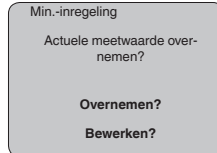
1. Ga van de meetwaarde-aanwijzing naar het hoofdmenu door **[OK]** in te drukken.



2. Het menupunt "*Basisinstelling*" met **[->]** kiezen en met **[OK]** bevestigen. Nu wordt het menupunt "*Min.-inregeling*" getoond.



3. Met **[OK]** de inregelwaarde voorbereiden voor bewerken. Met **[OK]** naar het keuzevenster overgegaan.



4. De actuele meetwaarde overnemen of met "bewerken" in het bewerkingsvenster veranderen. voor het bewerken de cursor met **[>-]** op de gewenste positie plaatsen. de gewenste procentuele waarde met **[+]** instellen en met **[OK]** opslaan. De cursor verspringt nu naar de capaciteitswaarde.
5. Passend bij de procentuele waarde de onder getoonde capaciteitswaarde in pF voor de lege tank invoeren.
6. Sla uw instellingen op met **[OK]** en ga met **[>-]** naar max.-inregeling.

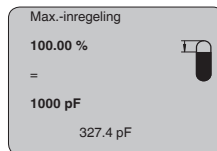
Max.-inregeling uitvoeren Vul de tank tot een zo hoog mogelijk niveau.



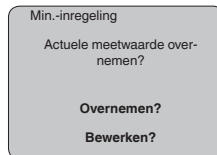
Opmerking:

De tank moet bij max. inregeling zo vol mogelijk zijn. Daardoor wordt de inregeling nauwkeuriger.

Ga als volgt tewerk:



1. Met **[OK]** de inregelwaarde voorbereiden voor bewerken. Met **[OK]** naar het keuzevenster overgegaan.

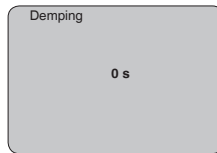


2. De actuele meetwaarde overnemen of met "bewerken" in het bewerkingsvenster veranderen. voor het bewerken de cursor met **[>-]** op de gewenste positie plaatsen. de gewenste procentuele waarde met **[+]** instellen en met **[OK]** opslaan. De cursor verspringt nu naar de capaciteitswaarde.

3. Passend bij de procentuele waarde de onder getoonde capaciteitswaarde in pF voor de volle tank invoeren.
4. Sla de instellingen op met **[OK]**.

Basisinstelling - demping

Om variaties in de meetwaarde-aanwijzing bijv. door onrustige mediumoppervlakken te onderdrukken, kan een demping worden ingesteld. Deze tijd mag tussen 0 en 999 seconden liggen. Let erop, dat daarmee echter ook de reactietijd van de gehele meting groter wordt en de sensor op snelle meetwaardeveranderingen vertraagd reageert. In de regel is een tijd van enkele seconden voldoende, om de meetwaarde-aanwijzing verregaand te stabiliseren.

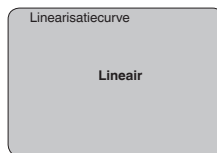


Voer de gewenste parameter in via de betreffende toetsen, sla uw instellingen op en **[->]**-toets naar het volgende menupunt.

Basisinstelling - linearisatiecurve

Een linearisatie is bij alle tanks nodig, waarbij het tankvolume niet lineair toeneemt met het niveau - bijv. bij een liggende cilindrische tank of een boltank - en weergave of het uitsturen van het volume is gewenst. Voor deze tanks zijn overeenkomstige linearisatiecurven opgeslagen. Deze staan voor de verhouding van het procentuele niveau en het tankvolume.

De linearisering geldt voor de meetwaarde-aanwijzing in de stroomuitgang. Door het activeren van de passende curve wordt het procentuele tankvolume correct weergegeven. Indien het volume niet in procenten, maar bijvoorbeeld in liters of kilogram moet worden weergegeven, dan kan bovendien een schaal in het menupunt "Display" worden ingesteld.



Voer de gewenste parameter in via de betreffende toetsen, sla uw instellingen op en **[->]**-toets naar het volgende menupunt.



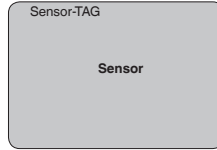
Opgelet:

Bij toepassing van de VEGACAL 62 met bijbehorende toelating als onderdeel van een overvulbeveiliging conform WHG moet op het volgende worden gelet:

Wanneer een linearisatiecurve wordt gekozen, dan is het meetsignaal niet meer altijd lineair met het niveau. Hiermee moet de gebruiker rekening houden, in het bijzonder bij de instelling van het schakelpunt op de eindschakelaar.

Basisinstelling - sensor-TAG

In dit menupunt kan aan de sensor een eenduidige naam worden gegeven, bijv. de meetplaatsnaam of de tank- resp. productnaam. In digitale systemen en voor de documentatie van grotere installaties moet voor een nauwkeurige identificatie van de meetplaatsen een eenduidige naam worden ingevoerd.



Met dit menupunt is de basisinstelling afgerond en u kunt nu met de **[ESC]**-toets terugkeren naar het hoofdmenu.

Display - aanwijswaarde

In het menu "*Display*" bepaalt u, hoe de meetwaarde op het display wordt weergegeven.

De volgende aanwijswaarden staan ter beschikking:

- Hoogte
- Afstand
- Stroom
- Op schaal
- Procent
- Lin. procent

De keuze *Op schaal*" opent de menupunten "*Aanwijseenheid*" en "*Schaalverdeling*". In "*Aanwijseenheid*" bestaan de volgende keuzemogelijkheden:

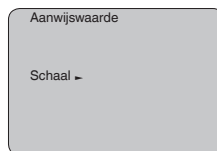
- Hoogte
- Massa
- Debiet
- Volume
- Zonder eenheid

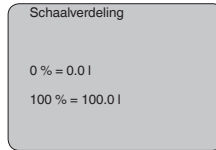
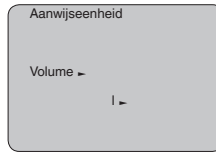
Afhankelijk van de keuze staan weer verschillende eenheden ter beschikking.

In het menupunt "*Schaalverdeling*" wordt de gewenste getalswaarde met decimale punt voor 0 % en 100 % van de meetwaarde ingevoerd.

Tussen de aanwijswaarde in het menu "*Display*" en de inregelwaarde in het menu "*Basisinstellingen*" bestaat de volgende relatie:

- Aanwijswaarde "*Afstand*": weergave van de meetwaarde in de gekozen inregeleenheid, bijvoorbeeld m(d)

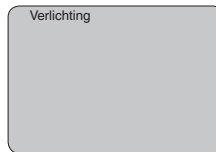




Display - verlichting

Een af fabriek geïntegreerde achtergrondverlichting kan via het bedieningsmenu worden ingeschakeld. De functie is afhankelijk van de hoogte van de voedingsspanning. Zie " *Technische gegevens/voedingsspanning*".

Voor het behouden van de goede werking van het instrument wordt de verlichting tijdelijk uitgeschakeld bij niet voldoende voedingsspanning.

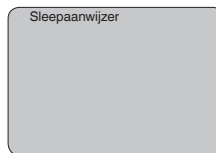


In de defaultinstelling is de verlichting uitgeschakeld.

Diagnose - aanwijzing

In de sensor worden steeds de minimale en maximale meetwaarde opgeslagen. In het menupunt " *Sleepaanwijzer*" worden de waarden getoond.

- Min.- en max.-afstand in m(d)
- Min.- en max.-temperatuur



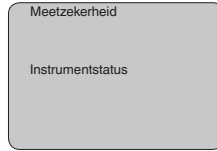
Diagnose - instrument-status

In dit menupunt wordt de instrumentstatus getoond. Wanneer door de sensor geen fout wordt herkend, dan volgt de aanwijzing " *OK*". Wanneer een fout wordt geconstateerd, dan volgt sensorspecifiek een knipperende foutmelding, bijv. " *E013*". De fout wordt bovendien in tekst weergegeven bijv. " *Geen meetwaarde aanwezig*".



Informatie:

De foutmelding en de tekstaanwijzing worden tevens op het meetwaardedisplay getoond.



Trendregistratie

Met de start van een " **Trendcurve**" worden afhankelijk van de sensor tot maximaal 3000 meetwaarden geregistreerd. De waarden kunnen aansluitend op een tijdas worden weergegeven. De telkens oudste meetwaarden worden weer gewist.

De getoonde meetwaarden hebben als eenheid pF.



Informatie:

Bij de uitlevering af fabriek is de trendregistratie niet actief. Deze moet door de gebruiker via het menupunt " *Trendcurve starten*" worden gestart.

Service - stroomuitgang

Onder het menupunt " *Stroomuitgang*" bepaalt u het gedrag van de stroomuitgang tijdens bedrijf en bij storingen. De volgende tabel toont de keuzemogelijkheden.

Stroomuitgang

Karakteristiek	4 ... 20 mA 20 ... 4 mA
Storingsmodus ¹⁾	Waarde vasthouden 20,5 mA 22 mA < 3,6 mA
Min. stroom ²⁾	3,8 mA 4 mA
Max. stroom ³⁾	20 mA 20,5 mA

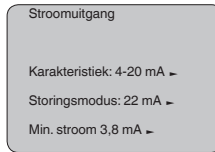
De vet getoonde waarden staan voor de defaultinstelling.

Bij de bedrijfsstand HART-Multidrop is de stroom constant 4 mA. De waarde verandert ook bij storingen niet.

¹⁾ Waarde van de stroomuitgang bij storing, bijv.: wanneer geen geldige meetwaarde wordt geleverd.

²⁾ Deze waarde wordt tijdens bedrijf niet onderschreden.

³⁾ Deze waarde wordt tijdens bedrijf niet overschreden



Service/simulatie

Met dit menupunt simuleert u willekeurige niveau- en drukwaarden via de stroomuitgang. Daarmee kan de signaalweg, bijv. via nageschakelde aanwijsinstrumenten of de ingangskaat van het besturingssysteem worden getest.

De volgende simulatiegrootheden staan ter beschikking:

- Procent
- Stroom
- Druk (bij druktransmitters)
- Afstand (bij radar en geleide radar (TDR))

Bij Profibus PA-sensoren volgt de keuze van de gesimuleerde waarde via het "Channel" in het menu "Basisinstellingen".

Zo start u de simulatie:

1. **[OK]** indrukken
2. Met **[->]** de gewenste simulatiegrootheid kiezen en met **[OK]** bevestigen.
3. Met **[+]** en **[->]** de gewenste getalswaarde instellen.
4. **[OK]** indrukken

De simulatie loopt nu, daarbij wordt bij 4 ... 20 mA/HART een stroom resp. bij Profibus PA of Foundation Fieldbus een digitale waarde uitgestuurd.

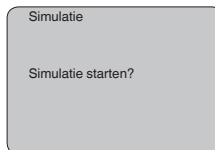
Zo onderbreekt u de simulatie:

→ **[ESC]** indrukken



Informatie:

10 minuten na de laatste toetsbediening wordt de simulatie automatisch afgebroken.



Reset

Basisinstelling

Wanneer de functie "Reset" wordt uitgevoerd, zet de sensor alle instellingen terug naar de fabrieksinstelling.

De volgende waarden worden gereset:

Functie	Resetwaarde
Max.-inregeling	3000 pF
Min.-inregeling	0 pF

Functie	Resetwaarde
Demping ti	0 s
Linearisatie	Lineair
Sensor-TAG	Sensor
Display	%
Stroomuitgang - karakteristiek	4 ... 20 mA
Stroomuitgang - max. stroom	20,5 mA
Stroomuitgang - min. stroom	3,8 mA
Stroomuitgang - storing	< 3,6 mA

Speciale parameter

Alle speciale parameters worden naar de uitleveringstoestand teruggezet.

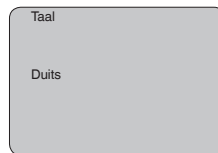
Sleepaanwijzer

De min.- en max.-waarden worden naar de actuele waarden gereset.

Service - taal

De sensor is af fabriek op de taal van het land van bestelling ingesteld. In dit menupunt kiest u een andere taal. De volgende talen staan vanaf softwareversie 3.50 ter beschikking:

- Deutsch
- English
- Français
- Español
- Pycckuu
- Italiano
- Netherlands
- Japanese
- Chinese



Service - HART-Bedrijfsstand

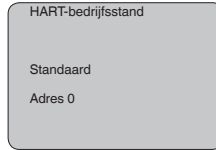
HART biedt de bedrijfsstanden Standard en Multidrop.

De bedrijfsstand Standard met het vaste adres 0 betekent uitsturen van de meetwaarde als 4 ... 20 mA-sigitaal.

In de bedrijfsstand Multidrop kunnen max. 15 sensoren op een 2-draadskabel worden aangesloten. Iedere sensor moet een adres tussen 1 en 15 krijgen toegekend. ⁴⁾

In dit menupunt bepaalt u de HART-bedrijfsstand en geeft u de adressen bij Multidrop aan.

⁴⁾ Het 4 ... 20 mA-sigitaal van de sensor wordt uitgeschakeld, de sensor neemt een constante stroom van 4 mA op. Het meetsignaal wordt uitsluitend als digitaal HART-sigitaal overgedragen.



De defaultinstelling is standaard met adres 0.

Sensordata kopiëren

Met deze functie worden:

- Parametreerdata uit de sensor in de display- en bedieningsmodule gelezen
- Parametreerdata uit de display- en bedieningsmodule in de sensor geschreven

De data worden in een EEPROM-geheugen in de display- en bedieningsmodule permanent opgeslagen en blijven ook behouden bij uitval van de voedingsspanning. Deze kunnen van daaruit in één of meerdere sensoren worden geschreven of als data-backup voor een eventuele latere vervanging van de sensor worden bewaard.

Het type en de omvang van de gekopieerde data hangt af van de betreffende sensor.

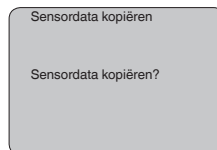


Informatie:

Voor het schrijven van de data in de sensor wordt gecontroleerd, of de data bij de sensor passen. Indien de data niet passen, dan volgt een foutmelding resp. de functie wordt geblokkeerd. Bij het schrijven van de data in de sensor wordt weergegeven, van welk apparaattype de data komen en welk tagnummer deze sensor heeft.

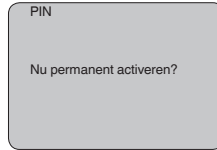
De volgende punten worden gecontroleerd:

- Softwareversie
- WHG-toelating
- SIL geactiveerd
- Meetprincipe
- Signaaluitgang



Service - PIN

In dit menupunt wordt de PIN permanent geactiveerd/gedeactiveerd. Met de invoer van een 4-cijferige PIN beschermt u de data tegen ongeautoriseerde toegang en onbedoelde veranderingen. Wanneer de PIN permanent is geactiveerd, dan kan deze in ieder menupunt tijdelijk (d.w.z. gedurende ca. 60 minuten) worden gedeactiveerd. De PIN bij uitlevering is 0000.



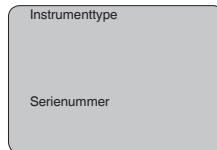
Bij een actieve PIN zijn alleen nog de volgende functies toegestaan:

- Menupunten kiezen en data weergeven
- Data vanuit de sensor in de display- en bedieningsmodule inlezen

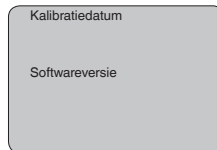
Info

In dit menu kunt u de belangrijkste sensorinformatie uitlezen:

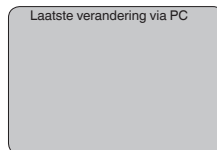
- Instrumenttype
- Serienummer: 8-cijferig getal, bijv. 12345678



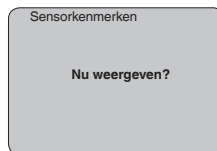
- Kalibratiedatum: datum van de fabriekskalibratie
- Software-versie: uitgave van de sensorsoftware



- Laatste verandering via PC: de datum van de laatste verandering van sensorparameters via PC

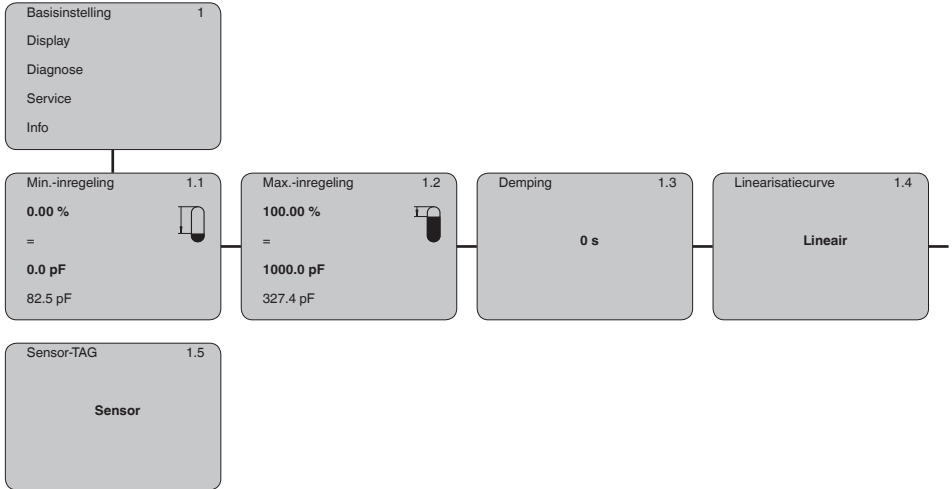


- Sensorkenmerken, bijv. toelating, procesaansluiting, afdichting, meetcel, meetbereik, elektronica, behuizing, kabelwartel, stekker, kabellengte, enz.

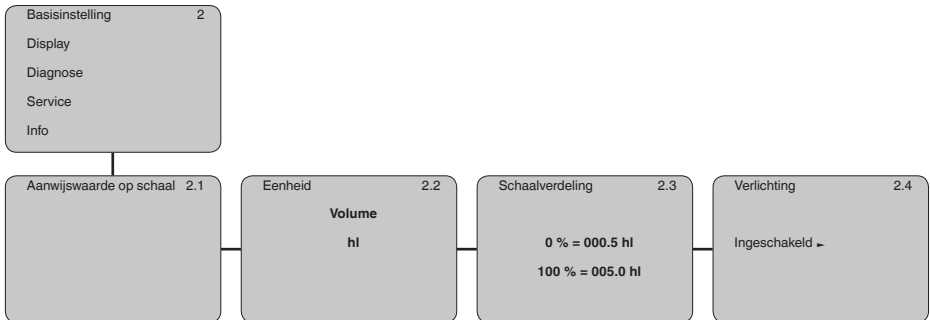


6.5 Menuschema

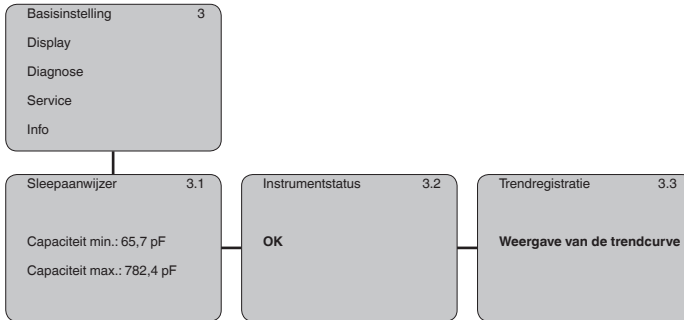
Basisinstelling



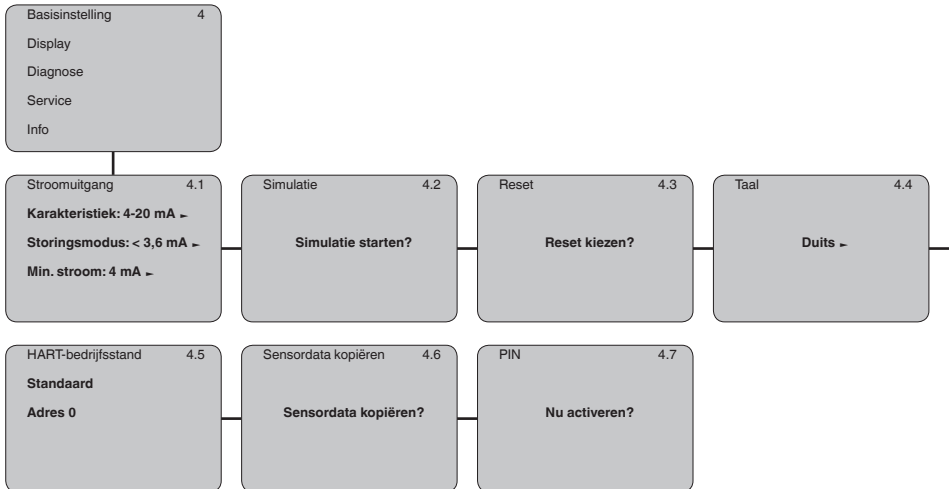
Display



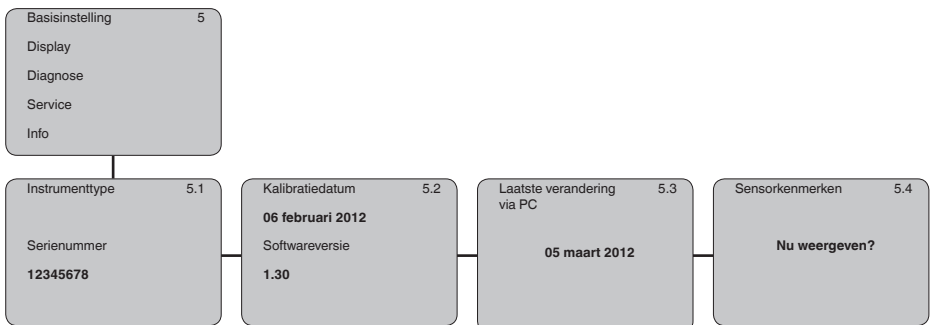
Diagnose



Service



Info



6.6 Opslaan van de parameters

Op papier

Het verdient aanbeveling, de ingestelde waarden te noteren, bijv. in deze handleiding, en aansluitend te archiveren. Deze kunnen daardoor nogmaals worden gebruikt en zijn beschikbaar voor bijv. servicedoeleinden.

In display- en bedieningsmodule

Als het instrument met een display- en bedieningsmodule is uitgerust, dan kunnen de parametreergegevens daarin worden opgeslagen. De gegevens blijven daar ook wanneer de stroom uitvalt bewaard. De procedure wordt beschreven in menupunt " *Sensorgegevens kopiëren*".

7 In bedrijf nemen met PACTware en andere bedieningsprogramma's

7.1 De PC aansluiten

VEGACONNECT direct op sensor

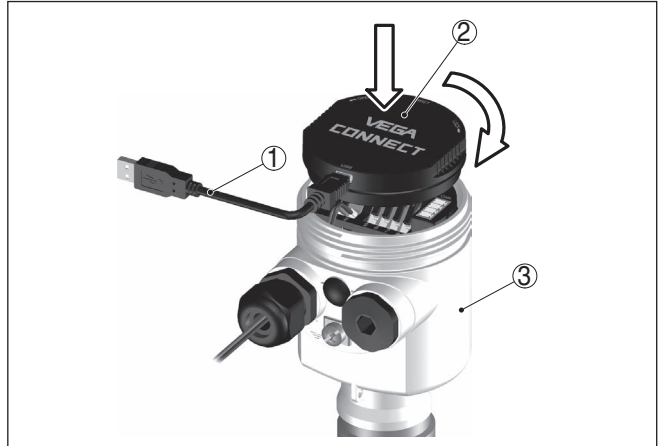


Fig. 23: Aansluiting van de PC via interface-adapter VEGACONNECT direct op de sensor

- 1 USB-kabel naar PC
- 2 Interface-adapter VEGACONNECT
- 3 Sensor

VEGACONNECT extern

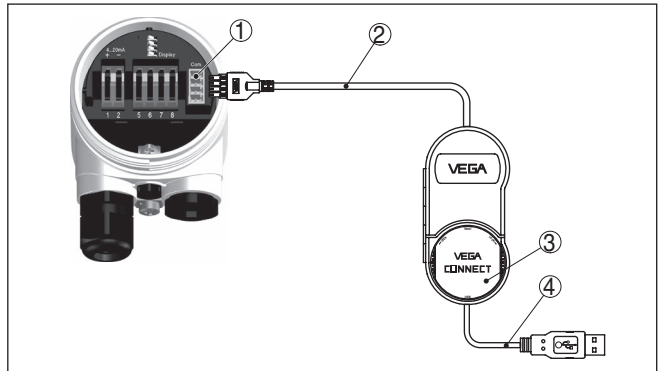


Fig. 24: Aansluiting via interface-adapter VEGACONNECT extern

- 1 I²C-Bus (com.)-interface op sensor
- 2 I²C-aansluitkabel van de VEGACONNECT
- 3 Interface-adapter VEGACONNECT
- 4 USB-kabel naar PC

Benodigde componenten:

- VEGACAL 62

- PC met PACTware en passende VEGA-DTM
- VEGACONNECT
- Voedingsapparaat of meetversterkersysteem

VEGACONNECT via HART

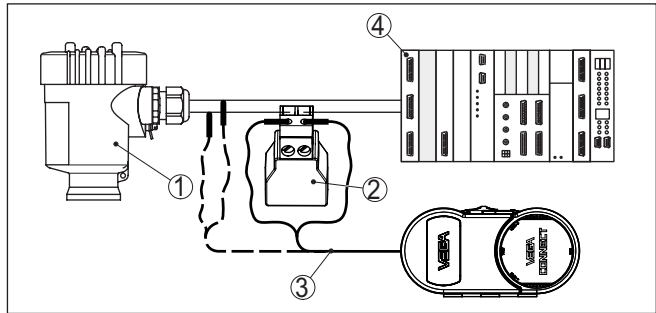


Fig. 25: Aansluiting van de PC via HART op de signaalkabel

- 1 VEGACAL 62
- 2 HART-weerstand 250 Ω (optie afhankelijk van verwerking)
- 3 Aansluitkabel met 2 mm pennen en klemmen
- 4 Meetversterkersysteem/PLC/voedingsspanning

Benodigde componenten:

- VEGACAL 62
- PC met PACTware en passende VEGA-DTM
- Interface-adapter VEGACONNECT
- HART-weerstand ca. 250 Ω
- Voedingsapparaat of meetversterkersysteem



Opmerking:

Bij voedingsapparaten met geïntegreerde HART-weerstand (inwendige weerstand ca. 250 Ω) is geen extra externe weerstand nodig. Dit geldt bijv. voor de VEGA-instrumenten VEGATRENN 149A, VEGADIS 371, VEGAMET 381. Ook op de markt leverbare Ex-voedingschouderers zijn meestal uitgerust met een voldoende grote stroombegrenzingsweerstand. In deze gevallen kan de VEGACONNECT 4 parallel aan de 4 ... 20 mA-kabel worden aangesloten.

7.2 Parametrering met PACTware

Voorwaarden

Voor de parametrering van het instrument via een Windows-PC is de configuratiesoftware PACTware en een passende instrument-driver (DTM) conform de FDT-standaard nodig. De meest actuele PACTware-versie en alle beschikbare DTM's zijn in een DTM Collection opgenomen. Bovendien kunnen de DTM's in andere applicaties conform FDT-standaard worden opgenomen.



Opmerking:

Om de ondersteuning van alle instrumentfuncties te waarborgen, moet u altijd de nieuwste DTM Collection gebruiken. Bovendien zijn niet alle beschreven functies in oudere firmwareversies opgenomen. De nieuwste instrumentsoftware kunt u van onze homepage down-

loaden. Een beschrijving van de update-procedure is ook op internet beschikbaar.

De verdere inbedrijfname wordt in de gebruiksaanwijzing "DTM-Collection/PACTware" beschreven, die met iedere DTM Collection wordt meegeleverd en via internet kan worden gedownload. Een aanvullende beschrijving is in de online-help van PACTware en de VEGA-DTM's opgenomen.

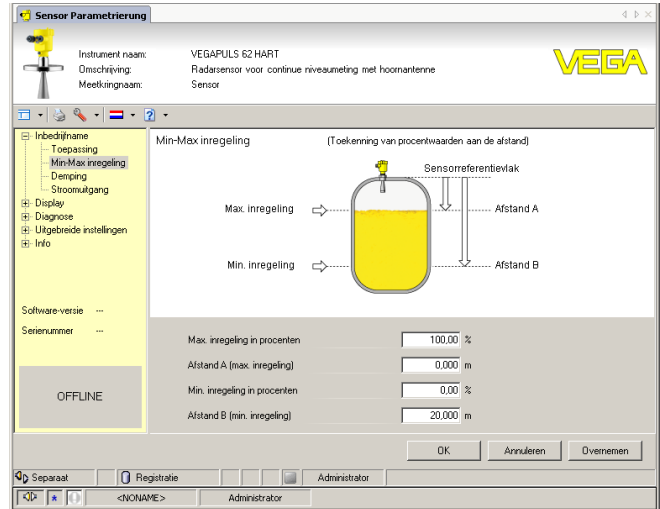


Fig. 26: Voorbeeld van een DTM-aanzicht

Standaard-/volledige versie

Alle instrument-DTM's zijn leverbaar als gratis standaard versie en als volledige versie tegen betaling. In de standaard versie zijn alle functies voor een complete inbedrijfname opgenomen. Een assistent voor eenvoudige projectopbouw vereenvoudigt de bediening aanmerkelijk. Ook het opslaan/afdrukken van het project en een import-/exportfunctie zijn onderdeel van de standaard versie.

In de volledige versie is bovendien een uitgebreide afdrukfunctie beschikbaar voor de volledige projectdocumentatie en het opslaan van meetwaarde- en echocurven. Bovendien is hier een tankberekeningsprogramma en een multiviewer voor weergave en analyse van de opgeslagen meetwaarde- en echocurven beschikbaar.

De standaardversie kan onder www.vega.com/downloads worden gedownload. De volledige versie kunt u op een CD krijgen via uw vertegenwoordiging.

7.3 Parametrering met AMS™ en PDM

Voor VEGA-sensoren staan ook instrumentbeschrijvingen als DD resp. EDD voor het bedieningsprogramma AMS™ en PDM ter beschikking. De instrumentbeschrijvingen zijn in de actuele versies van AMS™ en PDM al opgenomen.

Bij oudere versies van AMS™ en PDM kunnen deze kosteloos via het internet worden gedownload. Ga hiervoor naar www.vega.com.

7.4 Opslaan van de parameters

Het verdient aanbeveling de parameters te documenteren resp. op te slaan. Deze kunnen daardoor nogmaals worden gebruikt en staan voor servicedoeleinden ter beschikking.

De VEGA-DTM-Collection en PACTware in de gelicenseerde, professionele versie biedt u een geschikte tool voor een systematische projectdocumentatie en -opslag.

8 In bedrijf nemen met Smartphone/Tablet/PC/Notebook via Bluetooth

8.1 Voorbereidingen

Waarborg, dat de Bluetooth-functie van de display- en bedieningsmodule is geactiveerd. Daarvoor moet de schakelaar op de onderzijde op "On" staan.

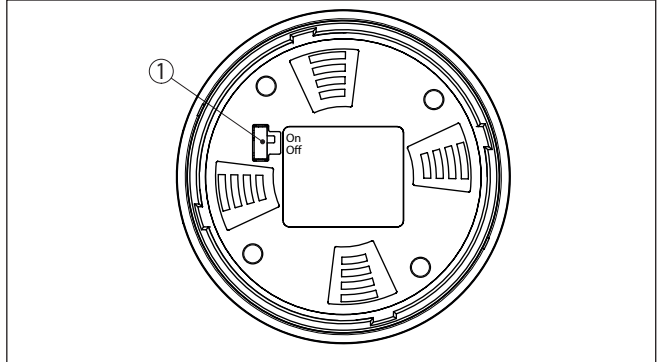


Fig. 27: Bluetooth activeren

- 1 Bluetooth-schakelaar
- On Bluetooth actief
- Off Bluetooth niet actief

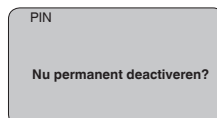
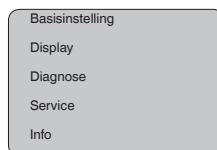
Sensor-PIN wijzigen

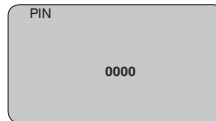
Het veiligheidsconcept van de Bluetooth-bediening vereist, dat de fabrieksinstelling van de PIN wordt gewijzigd. Daardoor wordt onbevoegde toegang tot de sensor verhinderd.

De fabrieksinstelling van de sensor-PIN is "0000". Verander eerst de sensor-PIN in het bedieningsmenu van de betreffende sensor, bijv. in "1111".

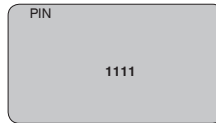


Met "OK" gaat u naar het invoermenu.





Wijzig de PIN, bijv. in "1111".

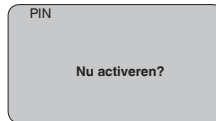


Daarmee is de PIN blijvend gedeactiveerd.

Het display verandert meteen in activeren van PIN.

Met "ESC" onderbreekt u het activeren van de PIN.

Met "OK" kunt u een PIN invoeren en activeren.



Na het veranderen van de sensor-PIN kan de sensorbediening weer worden vrijgegeven. Voor de toegang (authenticatie) met Bluetooth is de gewijzigde PIN nog steeds actief.



Informatie:

De Bluetooth-communicatie werkt alleen, wanneer de actuele sensor-PIN verschilt van de fabrieksinstelling "0000".

8.2 Verbinding maken

Vorbereidingen

Smartphone/Tablet

Start de bedienings-app en kies de functie "Inbedrijfname". De smartphone/tablet zoekt automatisch Bluetooth-compatibel apparaten in de omgeving.

PC/notebook

Start PACTware en de VEGA-projectassistent. Kies het instrument zoeken via Bluetooth en start de zoekfunctie. Het instrument zoekt automatisch naar Bluetooth-compatibel instrumenten in de omgeving.

Verbinding maken

De melding " *instrument zoeken actie*" wordt getoond.

Alle gevonden apparaten worden in het bedieningsvenster getoond. Het zoeken wordt automatisch continu voortgezet.

Kies in de lijst het gewenste apparaat.

De melding " *Verbindingsopbouw actie*" wordt getoond.

Authenticeren

Voor de eerste verbindingsoopbouw moeten het bedieningsapparaat en de sensor elkaar onderling authenticeren. Na een succesvolle authenticatie werkt een volgende keer verbinding opbouwen zonder authenticatie.

Voer dan in het volgende menuvenster voor de authenticatie de 4-cijferige sensor-PIN in.

8.3 Sensorparametrering

De sensorparametrering volgt via de bedienings-app bij smartphone/tablet resp. de DTM bij PC/notebook.

App-aanzicht

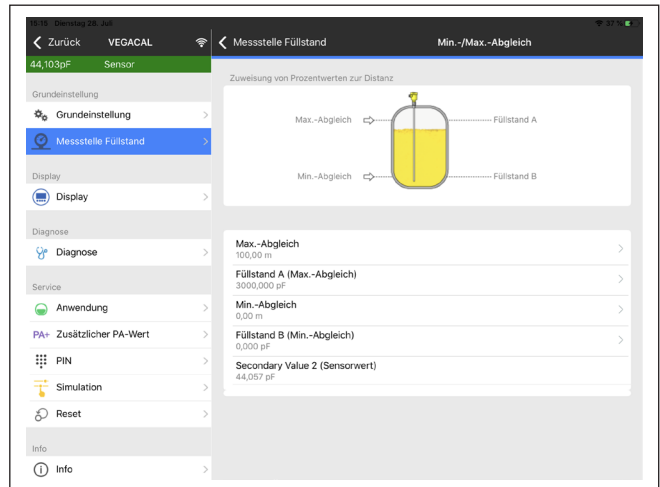


Fig. 28: Voorbeeld van een app-aanzicht - inbedrijfname sensorinregeling

9 Diagnose en service

9.1 Onderhoud

Onderhoud

Bij correct gebruik is bij normaal bedrijf geen bijzonder onderhoud nodig.

Reiniging

De reiniging zorgt er tevens voor, dat de typeplaat en de markering op het instrument zichtbaar zijn.

Let hiervoor op het volgende:

- Gebruik alleen reinigingsmiddelen, die behuizing, typeplaat en afdichtingen niet aantasten.
- Gebruik alleen reinigingsmethoden, die passen bij de beschermingsklasse van het instrument

9.2 Storingen oplossen

Gedrag bij storingen

Het is de verantwoordelijkheid van de eigenaar van de installatie, geschikte maatregelen voor het oplossen van optredende storingen te nemen.

Storingsoorzaken

Het instrument biedt een hoge mate aan functionele betrouwbaarheid. Toch kunnen er tijdens bedrijf storingen optreden. Deze kunnen bijv. worden veroorzaakt door het volgende:

- Sensor
- Proces
- Voedingsspanning
- Signaalverwerking

Storingen verhelpen

De eerste maatregelen zijn de controle van het uitgangssignaal en de verwerking van foutmeldingen via de aanwijs- en bedieningsmodule. De procedure wordt hierna beschreven. Meer omvangrijke diagnosemogelijkheden biedt een PC met de software PACTware en de passende DTM. In veel gevallen kunnen de oorzaken op deze manier worden vastgesteld en kunnen de storingen worden opgelost.

Gedrag na oplossen storing

Afhankelijk van de oorzaak van de storing en genomen maatregelen moeten eventueel de in hoofdstuk " *Inbedrijfname* " beschreven handelingen opnieuw worden genomen resp. op plausibiliteit en volledigheid worden gecontroleerd.

24-uurs service hotline

Wanneer deze maatregelen echter geen resultaat hebben, neem dan in dringende gevallen contact op met de VEGA service-hotline onder tel.nr. **+49 1805 858550**.

De hotline staat ook buiten de gebruikelijke kantoortijden 7 dagen per week, 24 uur per dag ter beschikking.

Omdat wij deze service wereldwijd aanbieden, is deze ondersteuning in het Engels. De service is gratis, alleen de telefoonkosten zijn van toepassing.

4 ... 20 mA-sig-naal con-troleren

Sluit volgens het aansluitschema een handmultimeter aan met een passend meetbereik.

Fout	Oorzaak	Oplossen
4 ... 20 mA-sig-naal niet stabiel	Meetgrootte varieert	Demping instellen, bijv. via de display- en bedienings-module
4 ... 20 mA-sig-naal ont-breekt	Verkeerde aansluiting	Aansluiting conform hoofdstuk "Aansluitstappen" con-troleren en evt. conform hoofdstuk "Aansluitschema" corrigeren
	Voedingsspanning ont-breekt	Kabels controleren op breuk, eventueel repareren
	Voedingsspanning te laag resp. belastingsweerstand te hoog	Controleren, evt. aanpassen
Stroomsig-naal groter dan 22 mA of kleiner dan 3,6 mA.	Kortsluiting binnen de sen-sor, bijv. door vocht in de behuizing.	Elektronica uit de meetsonde verwijderen. Weerstand tussen de stekker-aansluitingen controleren. Zie de vol-gende instructies.
	Sensorelektronica defect	Instrument vervangen resp. voor reparatie inzenden

Weerstand binnen de sensor controleren

Elektronica uit de meetsonde verwijderen. Weerstand tussen de stekker-aansluitingen controleren.

Tussen geen van de aansluitingen mag een verbinding bestaan (hoogohmig). Indien wel een verbinding bestaat, het instrument ver-vangen of ter reparatie verzenden.

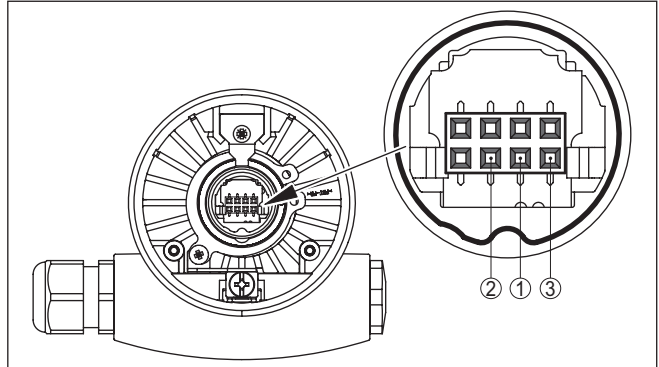


Fig. 29: Weerstand binnen de sensor controleren

- 1 Afscherming
- 2 Meetsonde
- 3 Aardpotentiaal



Bij Ex/toepassingen moeten de voorschriften voor het schakelen van intrinsiekveilige circuits worden aangehouden.

Foutmeldingen - display- en bedieningsmodule

Fout	Oorzaak	Oplossen
E013	Geen meetwaarde aanwezig	<ul style="list-style-type: none"> ● Kortsluiting vanwege brugvorming door geleidende afzettingen tussen procesaansluiting en elektrode. ● Afzettingen verwijderen, eventueel beschermbuis monteren
	Kortsluiting binnen de sensor, bijv. door vocht in de behuizing.	<ul style="list-style-type: none"> ● Elektronica uit de meetsonde verwijderen en de weerstand controleren tussen de gemarkeerde stekeraansluitingen conform de afbeelding in paragraaf "Weerstand binnen de meetsonde controleren". ● Tussen geen van de aansluitingen mag een verbinding bestaan (hoogohmig) ● Wanneer echter een verbinding bestaat, instrument vervangen resp. ter reparatie opsturen.
E017	Inregelbereik te klein	Inregeling opnieuw uitvoeren, daarbij de afstand tussen min.- en max.-inregeling vergroten.
E036	Geen goede sensorsoftware	Software-update uitvoeren resp. instrument ter reparatie opsturen

9.3 Elektronica vervangen

Bij een defect kan de elektronica door de gebruiker worden vervangen.



Bij Ex-toepassingen mag slechts één instrument en één elektronica met bijbehorende Ex-toelating worden ingezet.

Indien lokaal geen elektronica beschikbaar is, kan deze via uw vertegenwoordiging besteld worden. De elektronica is op de betreffende sensor afgestemd en verschilt bovendien in signaaluitgang resp. voor wat betreft de voedingsspanning.

De nieuwe elektronica moet met de fabrieksinstellingen van de sensor geladen worden. Hiervoor bestaan de volgende mogelijkheden:

- Af fabriek
- Lokaal door de gebruiker

In beide gevallen is opgave van het serienummer van de sensor nodig. Het serienummer vindt u op de typeplaat van het instrument, op de binnenwand van de behuizing en op de pakbon.

Bij het lokaal laden moeten vooraf de opdrachtgegevens van het internet worden gedownload (zie handleiding "elektronica").



Informatie:

Alle toepassingstechnische instellingen moeten opnieuw worden ingevoerd. Daarom moet u na het vervangen van de elektronica een nieuwe inbedrijfname uitvoeren.

Wanneer u bij de eerste inbedrijfname van de sensor de gegevens van de parametring heeft opgeslagen, kunt u deze weer naar de vervangende elektronica overdragen. Een nieuwe inbedrijfname is dan niet meer nodig.

9.4 Elektrode inkorten

De elektrode (staaf) kan willekeurig worden ingekort.

1. Staaf met flex of ijzerzaag aan de onderkant inkorten. Let op de juiste lengte.
2. Inregeling opnieuw uitvoeren

9.5 Procedure in geval van reparatie

Een retourformulier instrument en gedetailleerde informatie over de procedure vindt u in het download-gebied van onze homepage. U helpt ons op die manier, de reparatie snel en zonder extra overleg te kunnen uitvoeren.

Ga in geval van reparatie als volgt te werk:

- Omschrijving van de opgetreden storing.
- Het instrument schoonmaken en goed inpakken
- Het ingevulde formulier en eventueel een veiligheidsspecificatieblad buiten op de verpakking aanbrengen.
- Adres voor retourzending bij uw vertegenwoordiging opvragen. U vindt deze op onze homepage.

10 Demonteren

10.1 Demontagestappen

**Waarschuwing:**

Let voor het demonteren goed op gevaarlijke procesomstandigheden zoals bijvoorbeeld druk in de tank of leiding, hoge temperaturen, agressieve of toxische media enz.

Houdt de hoofdstukken " *Monteren*" en " *Op de voedingsspanning aansluiten*" aan en voer de daar genoemde handelingen uit in omgekeerde volgorde.

10.2 Afvoeren



Breng het apparaat naar een gespecialiseerd recyclingbedrijf. Gebruik voor de afvoer niet de gemeentelijke inzamelpunten.

Verwijder van tevoren eventueel aanwezige batterijen, indien deze uit het apparaat kunnen worden gehaald, en lever deze apart in.

Als er op het te verwijderen oude apparaat persoonsgegevens zijn opgeslagen, verwijder deze dan van het apparaat voordat u dit afvoert.

Wanneer u niet de mogelijkheid heeft, het ouder instrument goed af te voeren, neem dan met ons contact op voor terugname en afvoer.

11 Bijlage

11.1 Technische gegevens

Aanwijzing voor gecertificeerde instrumenten

Voor gecertificeerde instrumenten (bijv. met Ex-certificering) gelden de technische specificaties in de bijbehorende, meegeleverde veiligheidsinstructies. Deze kunnen bijv. bij de procesomstandigheden of de voedingsspanning van de hier genoemde specificaties afwijken.

Alle toelatingsdocumenten kunnen worden gedownload van onze homepage.

Algemene specificaties

Materiaal 316 L komt overeen met 1.4404 of 1.4435.

Materialen, in aanraking met medium

- | | |
|---|---|
| - Procesaansluiting - schroefdraad | 316L, staal gecoat |
| - Procesaansluiting - flens | 316L |
| - Procesafdichting | Klingersil C-4400 (instrumenten met inschroefdraad) |
| - Isolatie (deels geïsoleerd) | PTFE, PEEK |
| - Elektrode (staaf PTFE-deels geïsoleerd. ø 12 mm/0.472 in) | 316L |
| - Elektrode (staaf PEEK-deels geïsoleerd. ø 12 mm/0.472 in) | 316L |

Materialen, niet in aanraking met medium

- | | |
|---|---|
| - Kunststof behuizing | Kunststof PBT (polyester) |
| - Gietaluminium behuizing | Gietaluminium AlSi10Mg, poedergecoat (Basis: polyester) |
| - RVS-behuizing (fijngietstaal) | 316L |
| - RVS-huis (elektro-gepolijst) | 316L |
| - Afdichting tussen behuizing en deksel behuizing | Siliconen |
| - Kijkglas in deksel behuizing (optie) | Kunststof behuizing: polycarbonaat (UL746-C geregistreerd)
Metalen behuizing: glas ⁵⁾ |
| - Aardklem | 316L |
| - Kabelwartel | PA, roestvast staal, messing |
| - Afdichting (kabelwartel) | NBR |
| - Afsluitplug (kabelwartel) | PA |

Procesaansluitingen

- | | |
|--|--------------------------------|
| - Pijpschroefdraad, cilindrisch (DIN 3852-A) | G½, G¾, G1, G1½ |
| - Schroefdraad, conisch (ASME B1.20.1) | ½ NPT, ¾ NPT, 1 NPT, 1½ NPT |
| - Flenzen | DIN vanaf DN 20, ASME vanaf 1" |

⁵⁾ Aluminium, roestvaststalen (gietstalen) en Ex d-behuizing

Gewicht

– Gewicht instrument (afhankelijk van procesaansluiting) 0,8 ... 4 kg (0.18 ... 8.82 lbs)

– Staafgewicht: \varnothing 12 mm (0.472 in) 900 g/m (9.9 oz/ft)

Sensorlengte (L) 0,1 ... 6 m (0.328 ... 19.69 ft)

Max. zijwaartse belasting 10 Nm (7.4 lbf ft)

Max. aandraaimoment (procesaansluiting - schroefdraad) 100 Nm (73 lbf ft)

Aandraaimoment voor NPT-kabelwartels en conduit-buizen

– Kunststof behuizing max. 10 Nm (7.376 lbf ft)

– Aluminium/RVS-behuizing max. 50 Nm (36.88 lbf ft)

Uitgangsgrootheid

Uitgangssignaal 4 ... 20 mA/HART

HART-uitgangswaarde

– HART-waarde (Primary Value) Capaciteit

– HART-waarde (Secondary Value) Capaciteit - geschaald

Aangehouden HART-specificatie 5.0

Meer informatie omtrent Manufacturer ID, instrument-ID, instrumentrevisie Zie website van de HART Communication Foundation

Signaalresolutie 1,6 μ A

Uitvalsignaal stroomuitgang (instelbaar) mA-waarde onveranderd 20,5 mA, 22 mA, < 3,6 mA (instelbaar)

Om de zelden optredende mogelijkheid van uitval van de hardware in het instrument af te dekken, adviseren wij, beide storingswaarden te bewaken.

Stroombegrenzing 22 mA

Last Zie belastingsdiagram in voedingsspanning

Demping (63 % van de ingangsgrootheid) 0 ... 999 s (instelbaar)

Responsietijd 500 ms (ti: 0 s, 0 ... 100 %)

Voldoet aan NAMUR-aanbeveling NE 43

Ingangsgrootheden

Meeteenheid Niveau van niet-geleidende vloeistoffen en stortgoederen

Meetprincipe Faseselectieve admittantie-analyse (PSA)

Meetbereik 0 ... 3000 pF

Meetfrequentie 270 kHz

Meetnauwkeurigheid (volgens DIN EN 60770-1)

Referentie-omstandigheden conform DIN EN 61298-1

– Temperatuur +18 ... +30 °C (+64 ... +86 °F)

- Relatieve luchtvochtigheid	45 ... 75 %
- Luchtdruk	+860 ... +1060 mbar/+86 ... +106 kPa (+12.5 ... +15.4 psig)
Temperatuurfout	
- < 120 pF	< 1 pF
- > 120 pF	1% van de actuele meetwaarde
Lineariteitsfout	< 0,25 % van het totale meetbereik

Omgevingscondities

Omgevings-, opslag- en transporttemperatuur -40 ... +80 °C (-40 ... +176 °F)

Procescondities

Voor de procesomstandigheden moeten bovendien de specificaties op de typeplaat worden aangehouden. De laagste waarde geldt.

Procesdruk

- Standaard -1 ... +64 bar/-100 ... +6400 kPa (-14.5 ... +928 psig)
- Met beschermhuisadapter (PN1) 0 ... +1 bar/0 ... 100 kPa (0 ... 14.5 psig)

Procestemperatuur VEGACAL 62 van 316L -50 ... +150 °C (-58 ... +302 °F)

Procestemperatuur (schroefdraad- resp. flenstemperatuur) met temperatuurtussenstuk (optie).⁶⁾ -50 ... +200 °C (-58 ... +392 °F)

Procestemperatuur VEGACAL 62 van Staal C22.8 -20 ... +150 °C (-4 ... +302 °F)

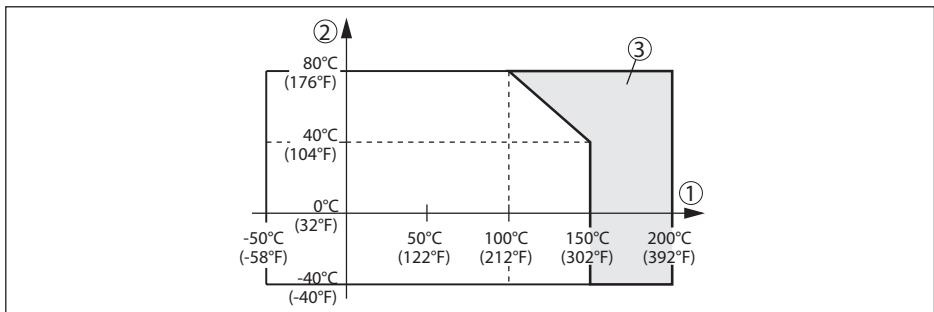


Fig. 30: Omgevingstemperatuur - procestemperatuur

- 1 Procestemperatuur
- 2 Omgevingstemperatuur
- 3 Temperatuurbereik met temperatuurtussenstuk

Diëlektrische constante $\geq 1,5$

⁶⁾ Alleen in combinatie met PTFE-isolatie.

Elektromechanische gegevens - uitvoering IP66/IP67 en IP66/IP68 (0,2 bar)

Opties voor de kabelinstallatie

- Kabelinvoer	M20 x 1,5; ½ NPT
- Kabelwartel	M20 x 1,5; ½ NPT
- Blindplug	M20 x 1,5; ½ NPT
- Afsluitkap	½ NPT

Aderdiameter (veerkrachtklemmen)

- Massieve ader, litze	0,2 ... 2,5 mm ² (AWG 24 ... 14)
- Litze met adereindhuls	0,2 ... 1,5 mm ² (AWG 24 ... 16)

Elektromechanische gegevens - uitvoering IP66/IP68 (1 bar)

Opties voor de kabelinstallatie

- Kabelwartel met geïntegreerde aansluitkabel	M20 x 1,5 (kabel: ø 5 ... 9 mm)
- Kabelinvoer	½ NPT
- Blindplug	M20 x 1,5; ½ NPT

Verbindingskabel

- Aderdiameter	0,5 mm ² (AWG 20)
- Aderweerstand	< 0,036 Ω/m
- Trekvastheid	< 1200 N (270 lbf)
- Standaard lengte	5 m (16.4 ft)
- Max. lengte	180 m (590.6 ft)
- Min. buigstraal	25 mm (0.984 in) bij 25 °C (77 °F)
- Diameter	ca. 8 mm (0.315 in)
- Kleur - niet-Ex uitvoering	Zwart
- Kleur - Ex-uitvoering	Blauw

Display- en bedieningsmodule

Voedingsspanning en data-overdracht	Door de sensor
Weergave	LC-display in dotmatrix
Bedieningselementen	4 toetsen
Beschermingsgraad	
- Los	IP20
- Ingebouwd in sensor zonder deksel	IP40
Omgevingstemperatuur - display- en bedieningsmodule	-20 ... +70 °C (-4 ... +158 °F)
Materiaal	
- Behuizing	ABS
- Venster	Polyesterfolie

Voedingsspanning

Bedrijfsspanning U _B	12 ... 36 V DC
---------------------------------	----------------

Bedrijfsspanning U_B met ingeschakelde verlichting 20 ... 36 V DC
 Ompoolbeveiliging Geïntegreerd

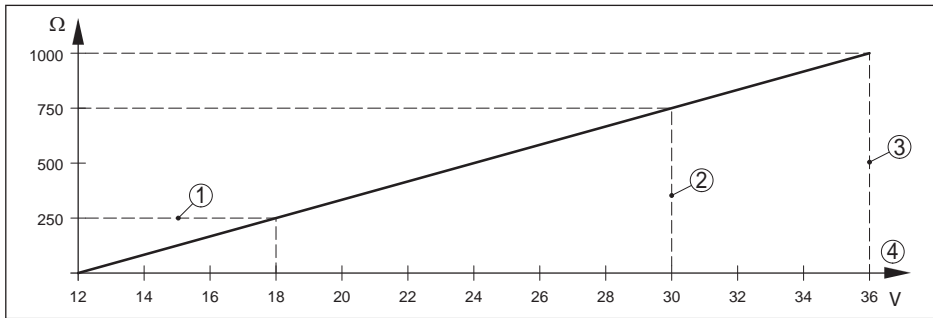


Fig. 31: Spanningsdiagram

- 1 HART-belasting
- 2 Spanninggrenzen Ex ia-instrument
- 3 Spanninggrenzen niet-Ex/Ex d ia-instrument
- 4 Bedrijfsspanning

Toelaatbare rimpelspanning

- < 100 Hz $U_{ss} < 1 V$
 - 100 Hz ... 10 kHz $U_{ss} < 10 mV$
- Last Zie diagram

Potentiaalverbindingen en elektrische scheidingsmaatregelen in het instrument

- Elektronica Niet potentiaalgebonden
- Galvanische scheiding
- Tussen elektronica en metalen onderdelen Nominale spanning 500 V AC
- Geleidende verbinding Tussen aardklem en metalen procesaansluiting

Elektrische veiligheidsmaatregelen

Beschermingsgraad

Materiaal behuizing	Uitvoering	IP-beschermingsklasse	NEMA-beschermings-klasse
Kunststof	Eenkamer	IP66/IP67	Type 4X
	Tweekamer	IP66/IP67	Type 4X
Aluminium	Eenkamer	IP66/IP68 (0,2 bar)	Type 6P
		IP68 (1 bar)	Type 6P
	Tweekamer	IP66/IP67	Type 4X
		IP66/IP68 (0,2 bar)	Type 6P
		IP68 (1 bar)	Type 6P
RVS (geanodiseerd)	Eenkamer	IP66/IP68 (0,2 bar)	Type 6P

Kunststof behuizing

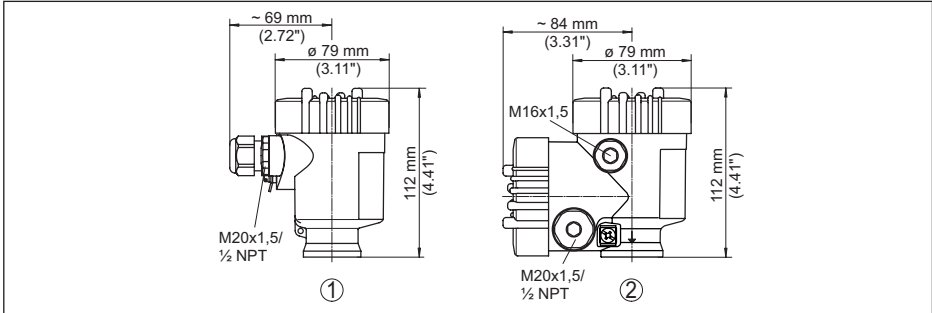


Fig. 32: Huisuitvoeringen in beschermingsklasse IP66/IP67 (met ingebouwde aanwijs- en bedieningsmodule wordt het huis 9 mm hoger)

- 1 Kunststof eenkamer
- 2 Kunststof tweekamer

Aluminium behuizing in beschermingsklasse IP66/IP68 (1 bar)

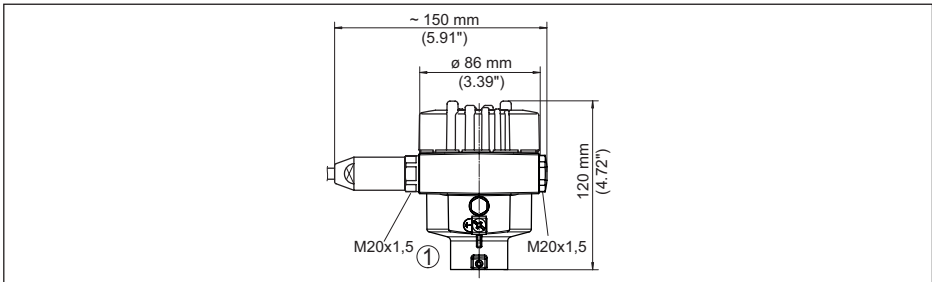


Fig. 33: Huisuitvoeringen in beschermingsklasse IP66/IP68 (1 bar), (met ingebouwde display- en bedieningsmodule wordt het huis 18 mm/0.71 in hoger)

- 1 Aluminium - eenkamer

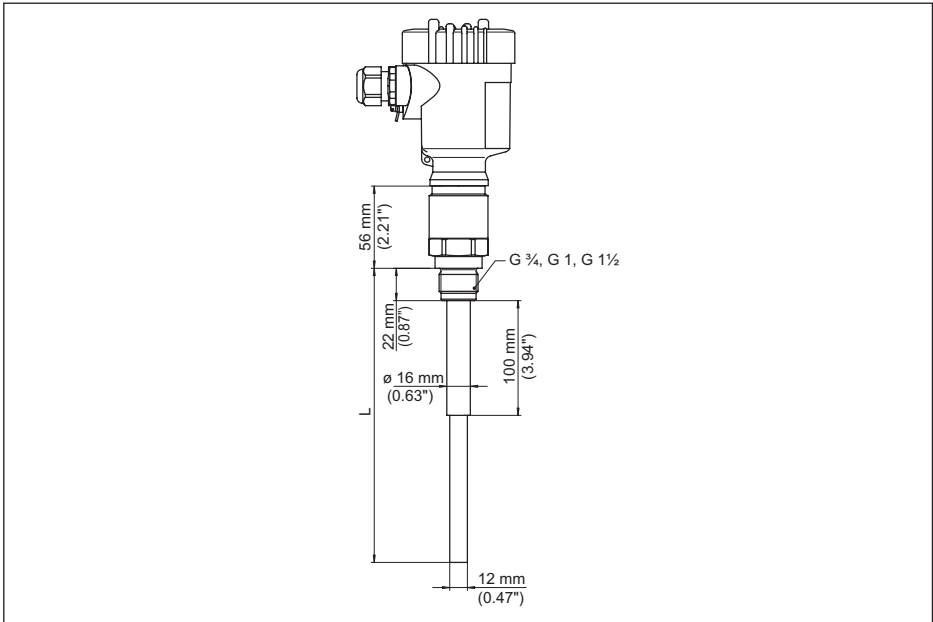


Fig. 34: VEGACAL 62, schroefdraaduitvoering G1 (ISO 228 T1)

L Sensorlengte, zie hoofdstuk "Technische gegevens"

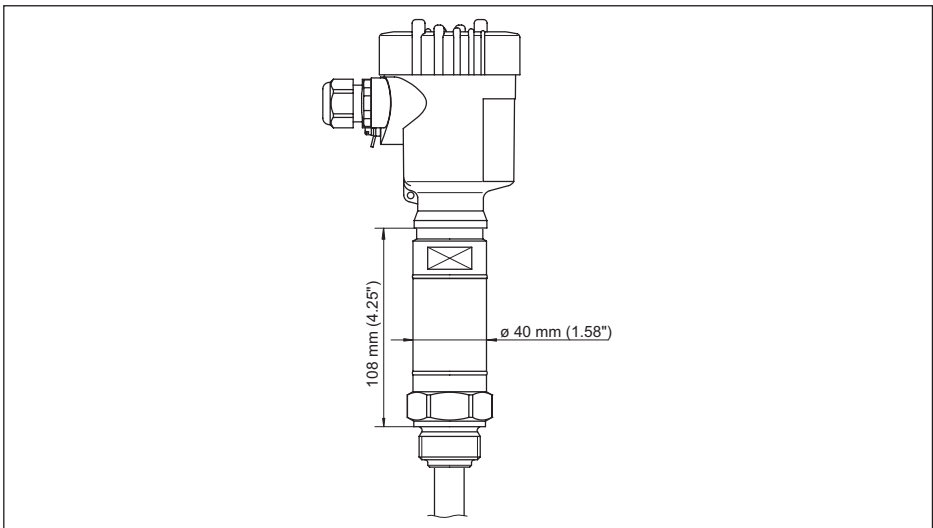


Fig. 35: Temperatuurtussenstuk

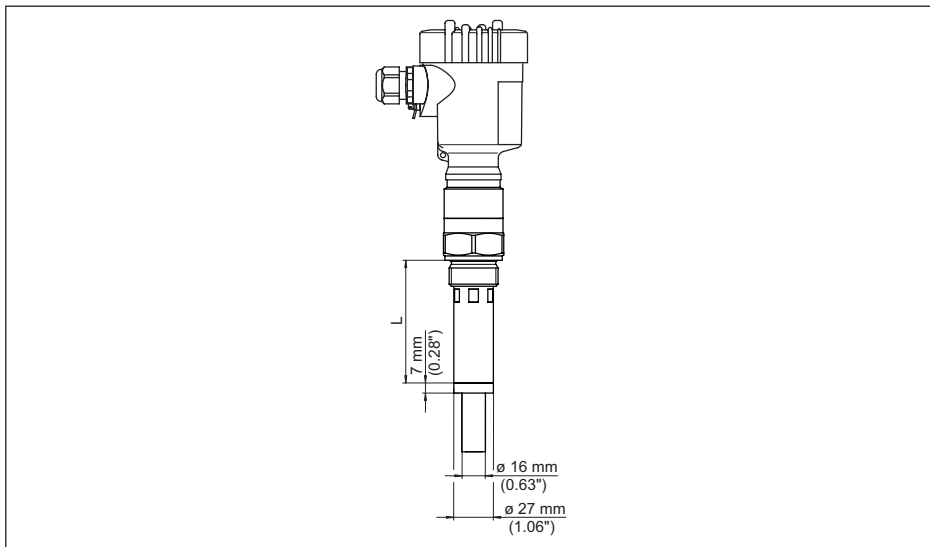


Fig. 36: VEGACAL 62, beschermbuis, bijv. tegen sterke condensvorming

L Lengte van de beschermbuisadapter, zie hoofdstuk "Technische gegevens"

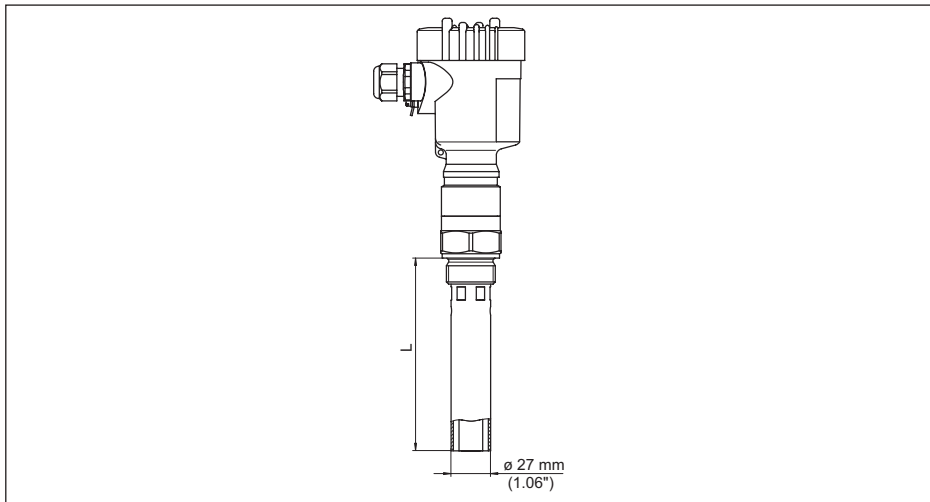


Fig. 37: VEGACAL 62, omhullingsbuis, bijv. bij lage diëlektrische constante of voor linearisering

L Lengte omhullingsbuis, zie hoofdstuk "Technische gegevens"

11.3 Industrieel octrooirecht

VEGA product lines are global protected by industrial property rights. Further information see www.vega.com.

VEGA Produktfamilien sind weltweit geschützt durch gewerbliche Schutzrechte.

Nähere Informationen unter www.vega.com.

Les lignes de produits VEGA sont globalement protégées par des droits de propriété intellectuelle. Pour plus d'informations, on pourra se référer au site www.vega.com.

VEGA lineas de productos están protegidas por los derechos en el campo de la propiedad industrial. Para mayor información revise la pagina web www.vega.com.

Линии продукции фирмы ВЕГА защищаются по всему миру правами на интеллектуальную собственность. Дальнейшую информацию смотрите на сайте www.vega.com.

VEGA系列产品在全球享有知识产权保护。

进一步信息请参见网站 < www.vega.com。

11.4 Handelsmerken

Alle gebruikte merken en handels- en bedrijfsnamen zijn eigendom van hun rechtmatige eigenaar/ auteur.



30024-NL-230530

Printing date:

VEGA

De gegevens omtrent leveromvang, toepassing, gebruik en bedrijfsomstandigheden van de sensoren en weergavesystemen geeft de stand van zaken weer op het moment van drukken.

Wijzigingen voorbehouden

© VEGA Grieshaber KG, Schiltach/Germany 2023



30024-NL-230530

VEGA Grieshaber KG
Am Hohenstein 113
77761 Schiltach
Germany

Phone +49 7836 50-0
E-mail: info.de@vega.com
www.vega.com