

Handleiding

Capacitieve kabelmeetsonde voor
niveausignalering

VEGACAP 66

Relais (DPDT)



Document ID: 30020



VEGA

Inhoudsopgave

1	Over dit document	3
1.1	Functie	3
1.2	Doelgroep	3
1.3	Gebruikte symbolen	3
2	Voor uw veiligheid.....	4
2.1	Geautoriseerd personeel.....	4
2.2	Correct gebruik.....	4
2.3	Waarschuwing voor misbruik.....	4
2.4	Algemene veiligheidsinstructies	4
2.5	Conformiteit.....	5
2.6	Veiligheidsinstructies voor Ex-omgeving	5
2.7	Milieuvoorschriften	5
3	Productbeschrijving	6
3.1	Constructie.....	6
3.2	Werking.....	9
3.3	Bediening.....	9
3.4	Verpakking, transport en opslag.....	10
3.5	Toebehoren	10
4	Monteren.....	11
4.1	Algemene instructies.....	11
4.2	Montage-instructies.....	13
5	Op de voedingsspanning aansluiten	16
5.1	Aansluiting voorbereiden.....	16
5.2	Aansluitstappen	16
5.3	Aansluitschema - eenkamerbehuizing	17
6	In bedrijf nemen	20
6.1	Algemeen.....	20
6.2	Bedieningselementen	20
6.3	Functietabel.....	22
7	Diagnose en service	23
7.1	Onderhoud.....	23
7.2	Stringen oplossen	23
7.3	Vervangen van de elektronica	25
7.4	Procedure in geval van reparatie	26
8	Demonteren	27
8.1	Demontagestappen.....	27
8.2	Afvoeren.....	27
9	Bijlage	28
9.1	Technische gegevens.....	28
9.2	Afmetingen.....	31
9.3	Industrieel octrooirecht.....	35
9.4	Handelsmerken.....	35

1 Over dit document

1.1 Functie

Deze handleiding geeft u de benodigde informatie over de montage, aansluiting en inbedrijfname en bovendien belangrijke instructies voor het onderhoud, het oplossen van storingen, het vervangen van onderdelen en de veiligheid van de gebruiker. Lees deze daarom door voor de inbedrijfname en bewaar deze handleiding als onderdeel van het product in de directe nabijheid van het instrument.

1.2 Doelgroep

Deze handleiding is bedoeld voor opgeleid vakpersoneel. De inhoud van deze handleiding moet voor het vakpersoneel toegankelijk zijn en worden toegepast.

1.3 Gebruikte symbolen



Document ID

Dit symbool op de titelpagina van deze handleiding verwijst naar de Document-ID. Door invoer van de document-ID op www.vega.com komt u bij de document-download.



Informatie, aanwijzing, tip: dit symbool markeert nuttige aanvullende informatie en tips voor succesvol werken.



Opmerking: dit symbool markeert opmerkingen ter voorkoming van storingen, functiefouten, schade aan instrument of installatie.



Voorzichtig: niet aanhouden van de met dit symbool gemarkeerde informatie kan persoonlijk letsel tot gevolg hebben.



Waarschuwing: niet aanhouden van de met dit symbool gemarkeerde informatie kan ernstig of dodelijk persoonlijk letsel tot gevolg hebben.



Gevaar: niet aanhouden van de met dit symbool gemarkeerde informatie heeft ernstig of dodelijk persoonlijk letsel tot gevolg.



Ex-toepassingen

Dit symbool markeert bijzondere instructies voor Ex-toepassingen.



Lijst

De voorafgaande punt markeert een lijst zonder dwingende volgorde.



Handelingsvolgorde

Voorafgaande getallen markeren opeenvolgende handelingen.



Afvoer

Dit symbool markeert bijzondere instructies voor het afvoeren.

2 Voor uw veiligheid

2.1 Geautoriseerd personeel

Alle in deze documentatie beschreven handelingen mogen alleen door opgeleid en door de eigenaar van de installatie geautoriseerd vakpersoneel worden uitgevoerd.

Bij werkzaamheden aan en met het instrument moet altijd de benodigde persoonlijke beschermende uitrusting worden gedragen.

2.2 Correct gebruik

De VEGACAP 66 is een sensor voor niveausignalering.

Gedetailleerde informatie over het toepassingsgebied is in hoofdstuk "*Productbeschrijving*" opgenomen.

De bedrijfsveiligheid van het instrument is alleen bij correct gebruik conform de specificatie in de gebruiksaanwijzing en in de evt. aanvullende handleidingen gegeven.

Handelingen die verder gaan dan hetgeen beschreven in de gebruiksaanwijzing mogen uit veiligheids- en garantie-overwegingen alleen door personeel worden uitgevoerd dat is geautoriseerde door de leverancier. Eigenmachtig ombouwen of veranderen is uitdrukkelijk verboden.

2.3 Waarschuwing voor misbruik

Bij ondeskundig of verkeerd gebruik kunnen van dit product toepassings specifieke gevaren uitgaan, zoals bijvoorbeeld overlopen van de container door verkeerde montage of instelling. Dit kan materiële, persoonlijke of milieuschade tot gevolg hebben. Bovendien kunnen daardoor de veiligheidsspecificaties van het instrument worden beïnvloed.

2.4 Algemene veiligheidsinstructies

Het instrument voldoet aan de laatste stand van de techniek rekening houdend met de geldende voorschriften en richtlijnen. Het mag alleen in technisch optimale en bedrijfsveilige toestand worden gebruikt. De exploitant is voor het storingsvrije bedrijf van het instrument verantwoordelijk. Bij gebruik in agressieve of corrosieve media, waarbij een storing van het instrument tot een gevaarlijke situatie kan leiden, moet de exploitant door passende maatregelen de correcte werking van het instrument waarborgen.

Door de gebruiker moeten de veiligheidsinstructies in deze handleiding, de nationale installatienormen en de geldende veiligheidsbepalingen en ongevallenpreventievoorschriften worden aangehouden.

Ingrepen anders dan die welke in de handleiding zijn beschreven mogen uit veiligheids- en garantie-overwegingen alleen door personeel worden uitgevoerd, dat daarvoor door de fabrikant is geautoriseerd. Eigenmachtige ombouw of veranderingen zijn uitdrukkelijk verboden. Uit veiligheidsoverwegingen mogen alleen de door de fabrikant goedgekeurde toebehoren worden gebruikt.

Om gevaren te vermijden moeten de op het instrument aangebrachte veiligheidssymbolen en -instructies worden aangehouden.

2.5 Conformiteit

Het instrument voldoet aan de wettelijke eisen van de toepasselijke nationale richtlijnen of technische voorschriften. Wij bevestigen de conformiteit met de dienovereenkomstige markering.

De bijbehorende conformiteitsverklaringen vindt u op onze website.

2.6 Veiligheidsinstructies voor Ex-omgeving

Voor toepassingen in explosiegevaarlijke omgevingen (Ex) mogen alleen apparaten met de bijbehorende Ex-certificering worden gebruikt. Neem de Ex-specifieke veiligheidsinstructies in acht. Deze zijn onderdeel van de handleiding en worden met elk instrument met Ex-certificering meegeleverd.

2.7 Milieuvorschriften

De bescherming van de natuurlijke levensbronnen is een van de belangrijkste taken. Daarom hebben wij een milieumanagementsysteem ingevoerd met als doel, de bedrijfsmatige milieubescherming constant te verbeteren. Het milieumanagementsysteem is gecertificeerd conform DIN EN ISO 14001.

Help ons, te voldoen aan deze eisen en houdt rekening met de milieu-instructies in deze handleiding.

- Hoofdstuk " *Verpakking, transport en opslag*"
- Hoofdstuk " *Afvoeren*"

3 Productbeschrijving

3.1 Constructie

Leveringsomvang

De levering bestaat uit:

- Niveauschakelaar VEGACAP 66

De verdere leveringsomvang bestaat uit:

- Documentatie
 - Handleiding VEGACAP 66
 - Safety Manual (SIL)
 - Handleidingen voor optionele instrumentuitvoeringen
 - Ex-specifieke " *Veiligheidsinstructies*" (bij Ex-uitvoeringen)
 - Evt. andere certificaten



Informatie:

In de handleiding worden ook optionele instrumentkenmerken beschreven. De betreffende leveringsomvang is gespecificeerd in de bestelspecificatie.

Geldigheid van deze handleiding

Deze gebruiksaanwijzing geldt voor de volgende instrumentuitvoeringen:

- Hardware vanaf 1.0.0
- Software vanaf 1.3.0
- Alleen voor instrumentuitvoeringen zonder SIL-kwalificatie

Componenten

De VEGACAP 66 bestaat uit de componenten:

- Procesaansluiting met meetsonde
- Behuizing met elektronica
- Deksel behuizing, optioneel met display- en bedieningsmodule

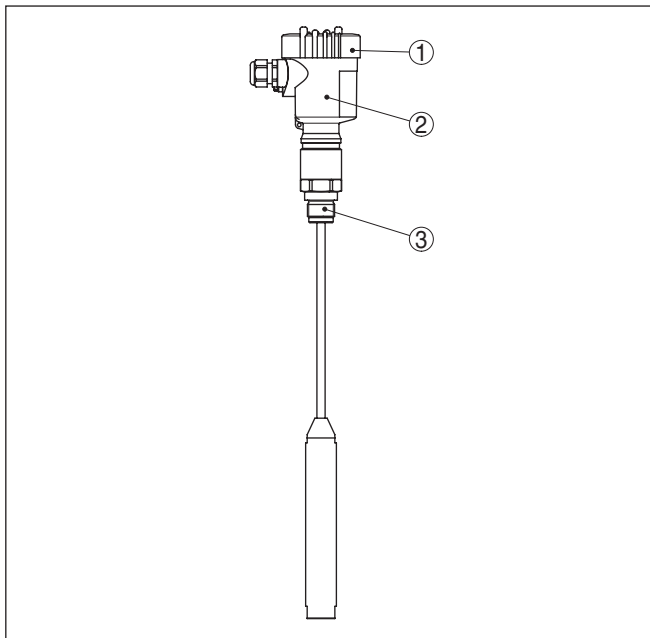


Fig. 1: VEGACAP 66 - kabelversie met kunststof behuizing

- 1 Deksel behuizing met daaronder liggende display- en bedieningsmodule (optie)
- 2 Behuizing met elektronica
- 3 Procesaansluiting

Typeplaat

De typeplaat bevat de belangrijkste gegevens voor de identificatie en toepassing van het instrument:

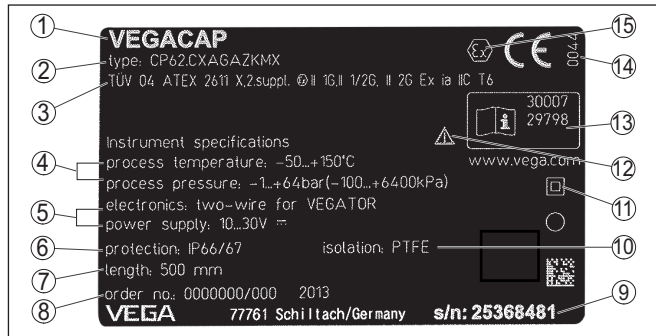


Fig. 2: Opbouw van de typeplaat (voorbeeld)

- 1 Instrumenttype
- 2 Productcode
- 3 Toelatingen
- 4 Proces- en omgevingstemperatuur, procesdruk
- 5 Voeding en signaaluitgang elektronica
- 6 Beschermingsgraad
- 7 Sondelengte
- 8 Opdrachtnummer
- 9 Serienummer van het instrument
- 10 Materiaal van onderdelen in aanraking met medium
- 11 Symbool voor instrumentveiligheidsklasse
- 12 Aanwijzing voor het aanhouden van de instrumentdocumentatie
- 13 ID-nummers instrumentdocumentatie
- 14 Erkend instituut voor de CE-markering
- 15 Toelatingsrichtlijnen

Met de serienummers is het mogelijk via "www.vega.com", "Zoeken" de uitleveringsgegevens van het instrument op te roepen. Naast op de typeplaat op het instrument is het serienummer ook intern in het instrument vermeld.

Serienummer - instrument zoeken

De typeplaat bevat het serienummer van het instrument. Daarmee kunt u via onze homepage de volgende gegevens van het instrument vinden:

- Productcode (HTML)
- Leveringsdatum (HTML)
- Opdracht-specifieke instrumentkenmerken (HTML)
- Handleiding en beknopte handleiding op het tijdstip van uitlevering (PDF)
- Testcertificaat (PDF) - optie

Ga naar "www.vega.com" en voer in het zoekveld het serienummer van uw instrument in.

Als alternatief kunt u de gegevens opzoeken via uw smartphone.

- VEGA Tools-app uit de "Apple App Store" of de "Google Play Store" downloaden
- QR-code op de typeplaat van het instrument scannen of
- Serienummer handmatig in de app invoeren

3.2 Werking

Toepassingsgebied

De VEGACAP 66 is een universeel toepasbare niveauschakelaar voor het meten in niet-abrasieve vloeistoffen en stortgoederen.

De kabelmeetsonde is volledig geïsoleerd en de bewezen mechanisch constructie zorgt voor een hoge bedrijfszekerheid.

Werkingsprincipe

Meetelektrode, product en tankwand vormen een elektrische condensator. De capaciteit van de condensator wordt in wezen door drie factoren beïnvloed.

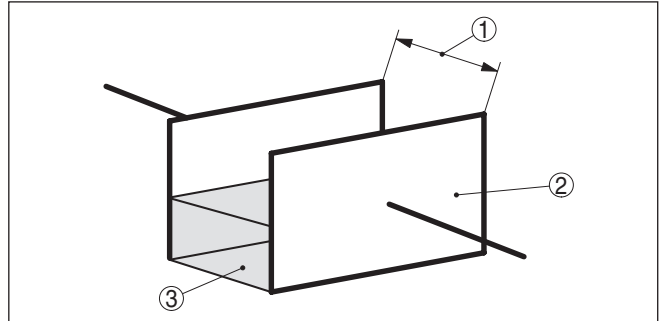


Fig. 3: Werkingsprincipe - plaatcondensator

- 1 Afstand elektrodenvlakken
- 2 Grote elektrodenvlakken
- 3 Soort diëlektricum tussen de elektroden

De elektrode en de tankwand zijn daarbij de condensatorplaten. Het product is het diëlektricum. Vanwege de hogere diëlektrische constante van het product ten opzicht van lucht neemt de capaciteit van de condensator bij toenemende bedekking van de elektrode toe.

De capaciteitsverandering wordt door de elektronica omgezet in een schakelcommando.

Voedingsspanning

De VEGACAP 66 is een compact instrument, d.w.z. deze kan zonder externe versterker worden toegepast. De geïntegreerde elektronica analyseert het niveausignaal en stelt een schakelsignaal ter beschikking. Met dit schakelsignaal kunt u een nageschakelt instrument direct bedienen (bijv. een waarschuwingsinrichting, een pomp, enz.). De specificaties betreffende voedingsspanning vindt u in hoofdstuk "Technische gegevens".

3.3 Bediening

De meetsonde kan op de elektronica worden aangepast op de DK-waarde van het product.

Een schakelcommando kan zowel bij bedekking als ook bij het vrijkomen van de elektrode worden uitgestuurd.

Op de elektronica vindt u de volgende aanwijs- en bedieningselementen:

- Controle-LED voor indicatie van de schakeltoestand (groen/rood)

- Potentiometer voor schakelpuntaanpassing
- DIL-schakelaar voor meetbereikinstelling
- DIL-schakelaar voor bedrijfsstandenomschakeling

3.4 Verpakking, transport en opslag

Verpakking

Uw instrument werd op weg naar de inbouwlocatie beschermd door een verpakking. Daarbij zijn de normale transportbelastingen door een beproeving verzekerd conform ISO 4180.

Bij standaard instrumenten bestaat de verpakking uit karton; deze is milieuvriendelijke en herbruikbaar. Bij speciale uitvoeringen wordt ook PE-schuim of PE-folie gebruikt. Voer het overblijvende verpakkingsmateriaal af via daarin gespecialiseerde recyclingbedrijven.

Transport

Het transport moet rekening houdend met de instructies op de transportverpakking plaatsvinden. Niet aanhouden daarvan kan schade aan het instrument tot gevolg hebben.

Transportinspectie

De levering moet na ontvangst direct worden gecontroleerd op volledigheid en eventuele transportschade. Vastgestelde transportschade of verborgen gebreken moeten overeenkomstig worden behandeld.

Opslag

De verpakkingen moeten tot aan de montage gesloten worden gehouden en rekening houdend met de extern aangebrachte opstelings- en opslagmarkeringen worden bewaard.

Verpakkingen, voor zover niet anders aangegeven, alleen onder de volgende omstandigheden opslaan:

- Niet buiten bewaren
- Droog en stofvrij opslaan
- Niet aan agressieve media blootstellen
- Beschermen tegen directe zonnestralen
- Mechanische trillingen vermijden

Opslag- en transporttemperatuur

- Opslag- en transporttemperatuur zie "*Appendix - Technische gegevens - Omgevingscondities*"
- Relatieve luchtvochtigheid 20 ... 85 %.

Tillen en dragen

Bij een gewicht van de instrumenten meer dan 18 kg (39,68 lbs) moeten voor het tillen en dragen daarvoor geschikte inrichtingen worden gebruikt.

3.5 Toebehoren

De handleidingen voor de genoemde toebehoren vindt u in de downloadsectie op onze homepage.

Beschermkap

De beschermkap beschermt het sensorhuis tegen vervuiling en sterke opwarming door zonnestralen.

Flenzen

Schroefdraadflenzen staan in verschillende uitvoeringen ter beschikking conform de volgende normen: DIN 2501, EN 1092-1, BS 10, ASME B 16.5, JIS B 2210-1984, GOST 12821-80.

4 Monteren

4.1 Algemene instructies

Procescondities

**Opmerking:**

Het instrument mag uit veiligheidsoverwegingen alleen binnen de toegestane procesomstandigheden worden gebruikt. De specificaties daarvan vindt u in hoofdstuk " *Technische gegevens*" van de handleiding resp. op de typeplaat.

Waarborg voor de montage, dat alle onderdelen van het instrument die in aanraking komen met het proces, geschikt zijn voor de optredende procesomstandigheden.

Daarbij behoren in het bijzonder:

- Meetactieve deel
- Procesaansluiting
- Procesafdichting

Procesomstandigheden zijn in het bijzonder:

- Procesdruk
- Procestemperatuur
- Chemische eigenschappen van het medium
- Abrasie en mechanische inwerkingen

Schakelpunt

In principe moet de VEGACAP 66 verticaal worden ingebouwd. Het instrument moet zodanig worden gemonteerd, dat de elektrode zich op de hoogte van het gewenste schakelpunt bevindt.

Laswerkzaamheden

Neem voor het uitvoeren van laswerkzaamheden aan de silo de elektronica uit de sensor. U voorkomt daarmee beschadigingen aan de elektronica door inductieve koppeling.

Aard de meetsonde voor het lassen direct op de staaf resp. de kabel.

Inschroeven

Instrumenten met schroefdraadaansluiting worden met een passende sleutel via de zeskant van de procesaansluiting ingeschroefd.

Sleutelwijdte zie hoofdstuk " *afmetingen*".

**Waarschuwing:**

De behuizing of de elektrische aansluiting mogen niet voor het inschroeven worden gebruikt! Het vastdraaien kan schade, bijv. afhankelijk van de instrumentuitvoering aan het draaimechaniek van de behuizing veroorzaken.

Gebruik

Bij schroefdraaduitvoeringen mag de behuizing niet worden gebruikt voor inschroeven van het instrument! Het vastdraaien kan op die manier schade aan het draaimechaniek van de behuizing veroorzaken.

Gebruik voor het inschroeven het daarvoor bedoelde zeskant.

Vochtigheid

Gebruik de aanbevolen kabel (zie hoofdstuk " *Op de voedingsspanning aansluiten*") en draai de kabelwartel vast aan.

U beschermt uw instrument extra tegen het binnendringen van vocht door de aansluitkabel voor de kabelwartel naar beneden te leiden. Regen- en condenswater kan dan afdruipten. Dit geldt vooral bij buitenopstelling of in ruimten waar met een hoge vochtigheid rekening moet worden gehouden (bijv. vanwege reinigingsprocessen) of op gekoelde resp. verwarmde tanks.

Waarborg voor het behoud van de beschermingsklasse van het instrument, dat de deksel van de behuizing tijdens bedrijf altijd gesloten en eventueel geborgd is.

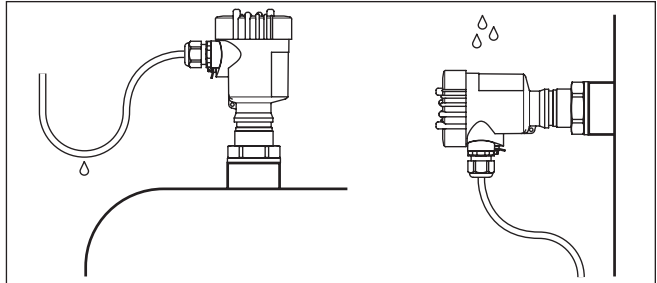


Fig. 4: Maatregelen tegen het binnendringen van vocht

Druk/vacuüm

Bij over- of onderdruk in de tank moet u de procesaansluiting afdichten. Controleer vooraf of het afdichtingsmateriaal bestendig is tegen het product en de procestemperatuur.

De maximaal toelaatbare druk vindt u in het hoofdstuk " *Technische gegevens*" of op de typeplaat van de sensor.

Tankmateriaal

Metalen silo

Let erop, dat de mechanische aansluiting van de meetsonde met de tank elektrisch geleidend is, om voldoende massa te waarborgen.

Gebruik geleidende pakkingen zoals bijv. koper en lood. Isolerende maatregelen, zoals bijv. het omwikkelen van het schroefdraad met teflon band, kunnen bij metalen tanks de noodzakelijke verbinding onderbreken. Aard daarom de meetsonde aan de tank of gebruik geleidend afdichtingsmateriaal.

Niet geleidende silo

Bij niet geleidende tanks, bijv. kunststofftanks, moet de tweede pool van de condensator afzonderlijk worden gerealiseerd.

Condensaatvorming

Wanneer aan het dak van de tank condens wordt gevormd, kan de afdruiptende vloeistof een brug vormen en zo foutschakelingen veroorzaken.

Gebruik daarom een beschermbuis. De lengte van de beschermbuis is afhankelijk van de condensatiehoeveelheid en het gedrag van het product.

**Kabelvoeren -
NPT-schroefdraad
Kabelwartels**

Metrisch schroefdraad

Bij instrumentbehuizingen met metrisch schroefdraad zijn de kabelwartels af fabriek ingeschroefd. Deze zijn met kunststof pluggen afgesloten als transportbeveiligingen.

U moet deze pluggen verwijderen voordat de elektrische aansluitingen worden gemaakt.

NPT-schroefdraad

Bij instrumentbehuizingen met zelfafdichtende NPT-schroefdraad kunnen de kabelwartels niet af fabriek worden ingeschroefd. De vrije openingen van de kabeldoorvoeren zijn daarom met rode stofbeschermers afgesloten als transportbeveiliging.

De beschermers moeten voor de inbedrijfname door toegelaten kabelwartels worden vervangen of met geschikte blindpluggen worden afgesloten.

4.2 Montage-instructies

Roerwerken en fluïdisatie

Roerwerken, trillingen uit de installatie e.d. kunnen sterke zijwaartse krachten op de niveauschakelaar veroorzaken. Kies daarom de elektrode van de VEGACAP 66 niet te lang, maar controleer, of in plaats daarvan niet een korte niveauschakelaar aan de zijkant in horizontale positie kan worden gemonteerd.

Instromend medium

Wanneer het instrument in de vulstroom is ingebouwd, kan dit ongewenste foutieve metingen tot gevolg hebben. Monteer het instrument daarom op een plaats in de tank, waar geen storende invloeden, zoals bijv. van vulopeningen, roerwerken enz. kunnen optreden.

Dit geldt vooral voor uitvoeringen met lange elektroden.

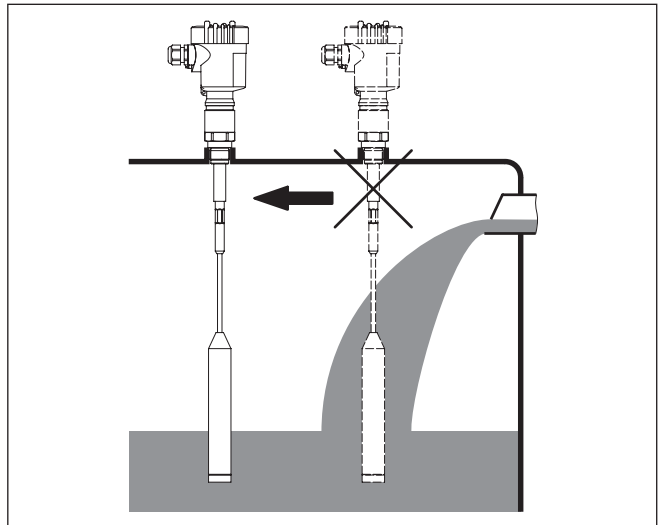


Fig. 5: Instromend medium

Aansluitingen

De elektrode moet zo vrij mogelijk in de tank steken, om afzettingen te voorkomen. Vermijdt daarom sokken voor flenzen en inschroefsoeken. Dit geldt vooral bij producten, die tot afzetting neigen.

Stortgoedtalud

In stortgoedtalud's kunnen stortgoedtaluds worden gevormd, die het schakelpunt veranderen. Let hierop bij de opstelling van de sensor in de silo. Het verdient aanbeveling, de inbouwplaats zodanig te kiezen, dat de meetsonde een gemiddelde waarde van het stortgoedtalud detecteert.

Rekening houdend met de plaats van de vul- en aftapopening in de tank moet de meetsonde worden gepositioneerd.

Om bij cilindrische silo's de meetfout te compenseren, die door het stortgoedtalud ontstaat, moet u de sensor op een afstand $d/6$ van de silowand inbouwen.

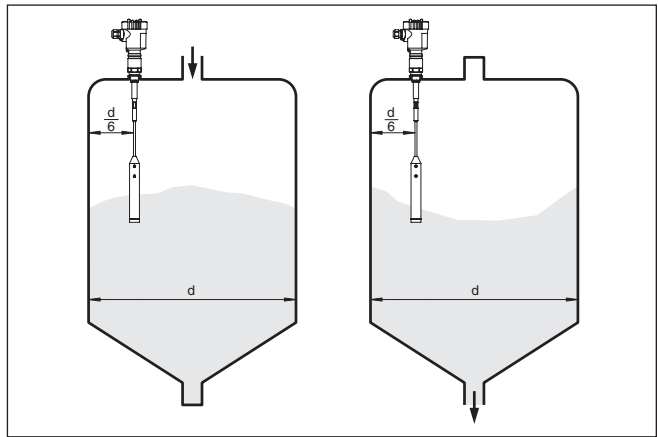


Fig. 6: Vullen en afvoeren in het midden

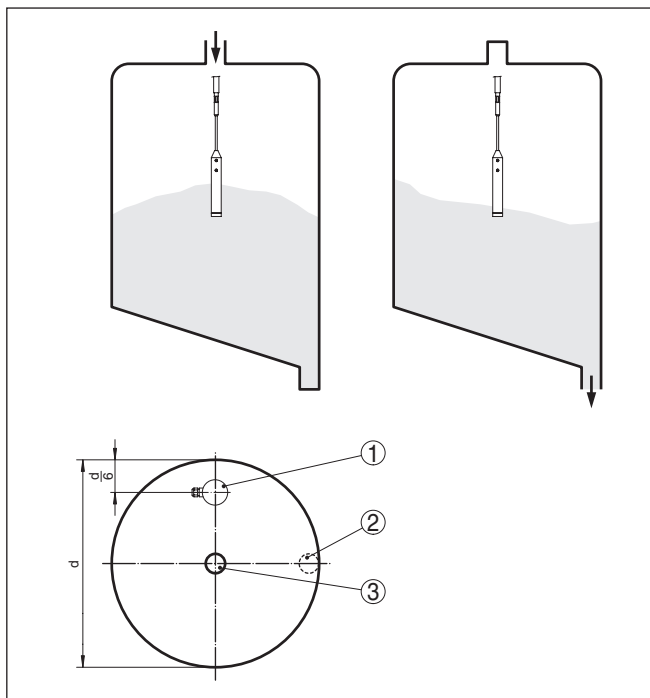


Fig. 7: Vullen in het midden, afvoer aan de zijkant

- 1 VEGACAP 66
- 2 Afvoeropening
- 3 Vulopening

Trekbelasting

Let erop, dat de maximaal toegestane trekbelasting van de ophangkabel niet wordt overschreden. Dit gevaar bestaat vooral bij bijzonder zwaar stortgoed of grote meetlengten. De maximaal toegestane trekbelasting vindt u in de " *Technische gegevens*".

5 Op de voedingsspanning aansluiten

5.1 Aansluiting voorbereiden

Veiligheidsinstructies

Let altijd op de volgende veiligheidsinstructies:

- Elektrische aansluiting mag alleen door opgeleide en door de eigenaar geautoriseerde vakspecialisten worden uitgevoerd.



Waarschuwing:

Alleen in spanningsloze toestand aansluiten resp. losmaken.

Voedingsspanning

Sluit de bedrijfsspanning aan conform de volgende aansluitschema's. De elektronica is uitgevoerd in veiligheidsklasse I. Voor het aanhouden van deze veiligheidsklasse is het absoluut noodzakelijk, dat de randarde wordt aangesloten op de interne aardaansluitklem. Let daarbij op de algemene installatievoorschriften. Bij Ex-toepassingen moet u ook de opstellingsvoorschriften voor explosiegevaarlijke omgeving worden aangehouden.

De specificaties betreffende voedingsspanning vindt u in hoofdstuk "Technische gegevens".

Verbindingskabel

Het instrument wordt met standaard 3-aderige kabel zonder afscherming aangesloten. Indien elektromagnetische instrooiingen worden verwacht, die boven de testwaarden van de EN 61326 voor industriële omgeving liggen, moet afgeschermd kabel worden gebruikt.

Waarborg, dat de gebruikte kabel de voor de maximaal optredende omgevingstemperatuur benodigde temperatuurbestendigheid en brandveiligheid heeft.

Gebruik kabels met ronde doorsnede bij instrument met behuizing en kabelwartel. Controleer voor welke kabeldiameter de kabelwartel geschikt is, om de afdichtende werking van de kabelwartel te waarborgen (IP-beschermingsklasse).

Gebruik een bij de kabeldiameter passende kabelwartel.

Sluit alle openingen in de behuizing af conform EN 60079-1.

5.2 Aansluitstappen



Bij Ex-instrumenten mag het deksel van de behuizing alleen worden geopend, wanneer er geen explosiegevaarlijke atomsfeer aanwezig is.

Ga als volgt tewerk:

1. Deksel behuizing afschroeven
2. Wartelmoer van de kabelwartel losmaken en de afsluitplug uitnemen
3. Aansluitkabel ca. 10 cm ontdoen van de mantel, aderruiteinde ca. 1 cm ontdoen van de isolatie.
4. Kabel door de kabelwartel in de sensor schuiven
5. Openingshefboom van de klemmen met een schroevendraaier optillen (zie figuur hierna).

6. Aderuiteinden conform aansluitschema in de open klemmen steken
 7. Openingshefboom van de klemmen naar beneden drukken, de klemveer sluit hoorbaar.
 8. Controleer of de kabels goed in de klemmen zijn bevestigd door licht hieraan te trekken
 9. Wartelmoer van de kabelwartel vast aandraaien. De afdichtring moet de kabel geheel omsluiten
 10. Eventueel nieuwe inregeling uitvoeren.
 11. Deksel behuizing vastschroeven
- De elektrische aansluiting is zo afgerond.

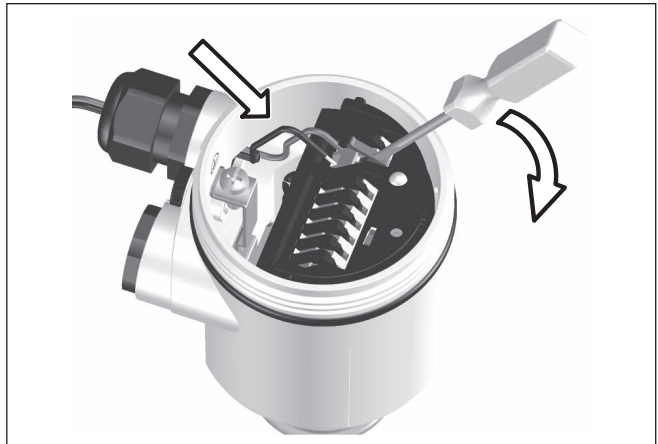


Fig. 8: Aansluitstappen 5 en 6

5.3 Aansluitschema - eenkamerbehuizing

Overzicht behuizingen

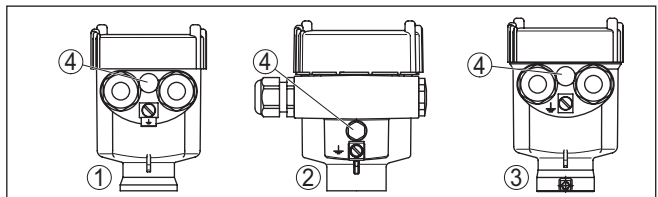


Fig. 9: Materiaalvarianten - eenkamerbehuizing

- 1 Kunststof (niet bij stof-Ex)
- 2 Aluminium
- 3 RVS
- 4 Filterelement voor drukcompensatie

Elektronica- en aansluitruimte

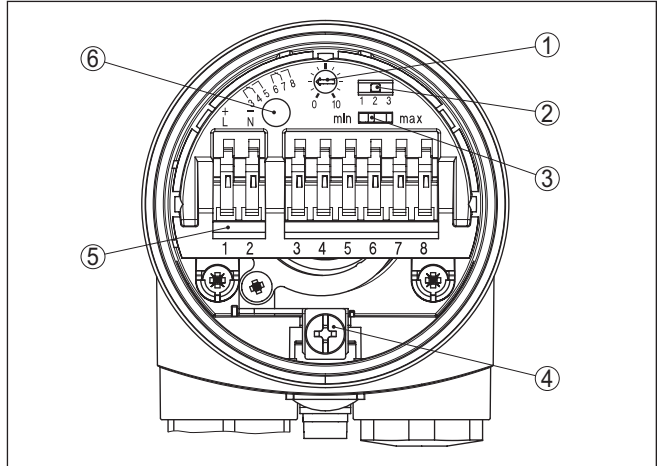


Fig. 10: Elektronica- en aansluitruimte

- 1 Potentiometer voor schakelpuntaanpassing
- 2 DIL-schakelaar voor meetbereikinstelling
- 3 DIL-schakelaar voor bedrijfsstandenomschakeling
- 4 Aardklem
- 5 Aansluitklemmen
- 6 Controle-LED

Aansluitschema

Het verdient aanbeveling de VEGACAP 66 zodanig aan te sluiten, dat het schakelcircuit bij niveaumelding, kabelbreuk of storing is geopend (fail safe).

De relais worden altijd in de rusttoestand getoond.

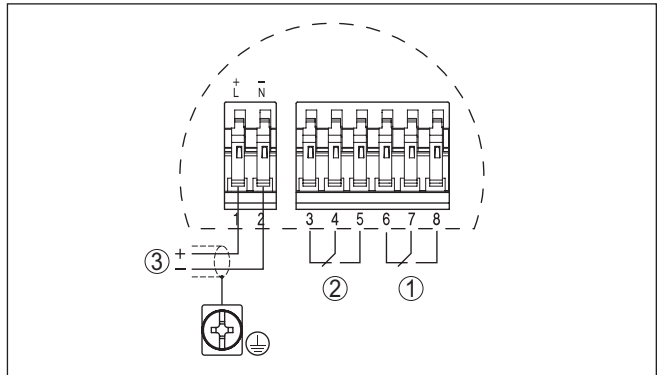


Fig. 11: Aansluitschema

- 1 Relaisuitgang
- 2 Relaisuitgang
- 3 Voedingsspanning

Aansluiting op een PLC

Wanneer inductieve lasten of hogere stromen worden geschakeld, wordt de goudlaag op de relaiscontactvlakken permanent beschadigd. Het contact is daarna niet meer geschikt voor het schakelen van laagspanningscircuits.

Inductieve lasten ontstaan ook door de aansluiting op een PLC-ingang of -uitgang en/of in combinatie met lange kabels. Voer hier altijd maatregelen uit voor vonkblussing ter bescherming van de relaiscontacten (bijv. Z-diode) of gebruik een elektronica-uitvoering met transistoruitgang.

6 In bedrijf nemen

6.1 Algemeen

De getallen tussen haakjes hebben betrekking op de navolgende afbeeldingen.

Functie/opbouw

Op de elektronica vindt u de volgende aanwijs- en bedieningselementen:

- Potentiometer voor schakelpuntaanpassing
- DIL-schakelaar voor meetbereikinstelling
- DIL-schakelaar voor omschakeling bedrijfsstanden - min./max.
- Controle-LED



Opmerking:

Stel voor de inbedrijfname van de VEGACAP 66 met de bedrijfsstandenschakelaar (3) de bedrijfsstand in. Wanneer u de bedrijfsstandenschakelaar (3) naderhand omschakelt, verandert de schakeluitgang. D.w.z. nageschakelde apparaten worden eventueel aangestuurd.

6.2 Bedieningselementen

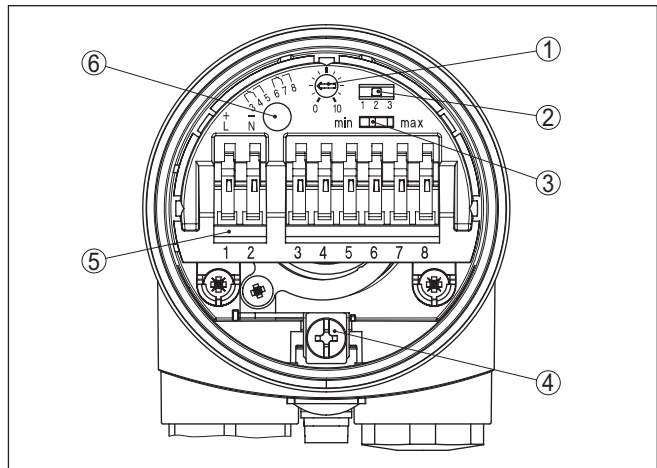


Fig. 12: Elektronica - relaisuitgang

- 1 Potentiometer voor schakelpuntaanpassing
- 2 DIL-schakelaar voor meetbereikinstelling (met compensatietoets)
- 3 DIL-schakelaar voor bedrijfsstandenomschakeling
- 4 Aardklem
- 5 Aansluitklemmen
- 6 Controle-LED

De schakeltoestand van de elektronica kan bij gesloten behuizing worden gecontroleerd (alleen kunststof behuizing) zie " *Functietabel*".



Opmerking:

Draai het huisdeksel tot aan de schroefdraadaanslag dicht, zodat het kijkglas zich boven de controle-LED bevindt.

Voor de instelling van de VEGACAP 66 draait u eerst het deksel van de behuizing af.

Schakelpuntaanpassing (1)

Met de potentiometer kunt u het schakelpunt aanpassen op het stortgoed.

Meetbereikkeuzeschakelaar (2)

met de potentiometer (1) en de meetbereikkeuzeschakelaar (2) kunt u de gevoeligheid van de elektrode aanpassen op de elektrische eigenschappen van het product en de omstandigheden in de tank. Dat is nodig, zodat de niveauschakelaar bijv. ook producten met een zeer lage resp. zeer hoge DK-waarde betrouwbaar kan detecteren.

Bereik 1: 0 ... 20 pF

Bereik 2: 0 ... 85 pF

Bereik 3: 0 ... 450 pF

Bedrijfsstandenomschakeling (3)

Met de bedrijfsstandenschakelaar (3) kunt u de schakeltoestand van het relais veranderen. U kunt daarmee de gewenste bedrijfsstand instellen (max. - maximum bewaking resp. overvulbeveiliging, min. - minimum bewaking resp. droogloopbeveiliging).

Het verdient aanbeveling, de aansluiting in ruststroomprincipe uit te voeren (relaiscontact bij het bereiken van het schakelpunt spanningsloos), omdat het relais bij een geconstateerde storing dezelfde (veilige) toestand aanneemt.

Controle-LED (6)

Controlelamp voor aanwijzing van de schakeltoestand.

- groen = relais bekrachtigd
- rood = relais spanningsloos
- rood (knippert) = storing

Schakelpuntinstelling

De schakelpuntinstelling is in principe alleen mogelijk in ingebouwde toestand.

De specificaties tussen haakjes hebben betrekking op de voorgaande afbeelding.

Verticaal gemonteerde elektroden

Bedrijfsstand max. (maximaal niveausignalering)

1. Bedrijfsstandenschakelaar (3) op bedrijfsstand max. instellen.
2. Meetbereikkeuzeschakelaar (2) op stand 1 instellen.
3. De tank tot het gewenste niveau vullen.
4. Potentiometer (1) op 10 draaien.

Wanneer de controle-LED (6) rood brand: stel de meetbereikkeuzeschakelaar (2) in op het eerstvolgend hogere meetbereik.

Wanneer de controle-LED (6) groen brandt: ga verder met de volgende stap.

5. Potentiometer (1) zeer langzaam linksom draaien, tot de controle-LED (6) rood brandt.

Het meetsysteem is nu bedrijfs gereed.

Bedrijfsstand min. (minimaal niveausignalering)


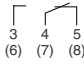

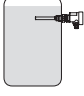


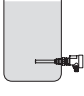
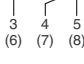

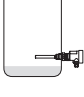
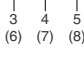

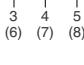

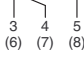

1. Bedrijfsstandenschakelaar (3) op bedrijfsstand min. instellen.
2. Meetbereikkeuzeschakelaar (2) op stand 1 instellen.

3. Niveau tot het gewenste min. niveau laten afnemen.
4. Potentiometer (1) op 0 draaien, de controle-LED (6) brandt groen.
5. Potentiometer (1) zeer langzaam rechtsom verdraaien tot de controle-LED (6) rood brandt. Wanneer de controle-LED niet rood brandt, de meetbereikkeuzeschakelaar (2) naar het eerstvolgende hogere bereik verstellen en de instelling met de potentiometer (1) herhalen, tot de controle-LED rood brandt.

Het meetsysteem is nu bedrijfs gereed.

6.3 Functietabel

De volgende tabel geeft een overzicht van de schakeltoestanden afhankelijk van de ingestelde bedrijfsstand en het niveau.

	Niveau	Schakeltoestand	Controle-LED
Bedrijfsstand max. Overvulbeveiliging		 Relais stroomgeleidend	 Groen
Bedrijfsstand max. Overvulbeveiliging		 Relais spanningsloos	 Rood
Bedrijfsstand min. Droogloopbeveiliging		 Relais stroomgeleidend	 Groen
Bedrijfsstand min. Droogloopbeveiliging		 Relais spanningsloos	 Rood
Uitval voedingsspanning (bedrijfsstand min./max.)	Willekeurig	 Relais spanningsloos	
Storing	Willekeurig	 Relais spanningsloos	 Knippert rood

7 Diagnose en service

7.1 Onderhoud

Onderhoud

Bij correct gebruik is bij normaal bedrijf geen bijzonder onderhoud nodig.

Reiniging

De reiniging zorgt er tevens voor, dat de typeplaat en de markering op het instrument zichtbaar zijn.

Let hiervoor op het volgende:

- Gebruik alleen reinigingsmiddelen, die behuizing, typeplaat en afdichtingen niet aantasten.
- Gebruik alleen reinigingsmethoden, die passen bij de beschermingsklasse van het instrument

7.2 Storingen oplossen

Gedrag bij storingen

Het is de verantwoordelijkheid van de eigenaar van de installatie, geschikte maatregelen voor het oplossen van optredende storingen te nemen.

Storingsoorzaken

Het instrument biedt een hoge mate aan functionele betrouwbaarheid. Toch kunnen er tijdens bedrijf storingen optreden. Deze kunnen bijv. worden veroorzaakt door het volgende:

- Sensor
- Proces
- Voedingsspanning
- Signaalverwerking

Storingen verhelpen

De eerste maatregel is het controleren van het uitgangssignaal. In veel gevallen kunnen oorzaken langs deze weg worden vastgesteld en kunnen de storingen worden opgelost.

Gedrag na oplossen storing

Afhankelijk van de oorzaak van de storing en genomen maatregelen moeten eventueel de in hoofdstuk " *Inbedrijfname* " beschreven handelingen opnieuw worden genomen resp. op plausibiliteit en volledigheid worden gecontroleerd.

24-uurs service hotline

Wanneer deze maatregelen echter geen resultaat hebben, neem dan in dringende gevallen contact op met de VEGA service-hotline onder tel.nr. **+49 1805 858550**.

De hotline staat ook buiten de gebruikelijke kantoortijden 7 dagen per week, 24 uur per dag ter beschikking.

Omdat wij deze service wereldwijd aanbieden, is deze ondersteuning in het Engels. De service is gratis, alleen de telefoonkosten zijn van toepassing.

Schakelsignaal controleren

Fout	Oorzaak	Oplossen
<ul style="list-style-type: none"> ● Het instrument meldt bedekt zonder product-bedekking ● Het instrument meldt niet-bedekt met product-bedekking 	Verkeerde bedrijfsmodus op de regelaar gekozen	Correcte bedrijfsmodus op de bedrijfsstandenschakelaar van de regelaar instellen (A: overloopbeveiliging, B: droogloopbeveiliging). De aansluiting moet conform het ruststroomprincipe worden uitgevoerd.
	Voedingsspanning te laag	Bedrijfsspanning controleren
	Kortsluiting binnen de sensor, bijv. door vocht in de behuizing.	Elektronica uit de meetsonde verwijderen. Weerstand tussen de stekkeraansluitingen controleren. Zie de volgende instructies.
	Elektronica defect	Bedrijfsstandenschakelaar (A/B) op de regelaar bedienen. Wanneer de regelaar omschakelt, kan de meetsonde mechanisch zijn beschadigd. Wanneer de schakelfunctie bij de juiste bedrijfsstand weer niet correct functioneert, moet u de meetsonde ter reparatie aan ons opsturen. Elektrode controleren op eventuele aanhechting en deze verwijderen
	Inbouwlocatie ongunstig	Controleer, of de elektrode door afzettingen op de sok wordt bedekt. Instrument op een plaats inbouwen, waar bijv. geen ophoping in de tank kan ontstaan.
Controle-LED knippert rood	Elektronica heeft een storing herkend	Instrument vervangen resp. voor reparatie inzenden

Weerstand binnen de sensor controleren

Elektronica uit de meetsonde verwijderen. Weerstand tussen de stekkeraansluitingen controleren.

Tussen geen van de aansluitingen mag een verbinding bestaan (hoogohmig). Indien wel een verbinding bestaat, het instrument vervangen of ter reparatie verzenden.

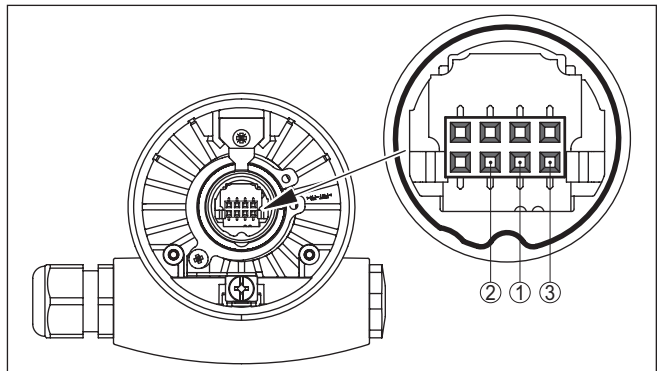


Fig. 13: Weerstand binnen de sensor controleren

- 1 Afscherming
- 2 Meetsonde
- 3 Aardpotentiaal

7.3 Vervangen van de elektronica

Over het algemeen kunnen elektronicamodules uit de serie CP60 onderling worden omgewisseld.

Indien u een elektronicamodule met een andere signaaluitgang wilt gebruiken, dan kunt u de daarbij behorende handleiding downloaden op onze homepage.

Elektronica-uitvoeringen met specifieke fabrieksinstellingen (bijv. schuimdetectie) kunnen alleen worden vervangen door identieke elektronica-uitvoeringen.

Ga als volgt tewerk:

1. Voedingsspanning uitschakelen
2. Deksel behuizing afschroeven
3. Openingshefboom van de klemmen met een schroevendraaier optillen
4. Aansluitkabels uit de klemmen trekken
5. De beide bevestigingsschroeven met een schroevendraaier (torx grootte T10 of sleuf 4) losdraaien.

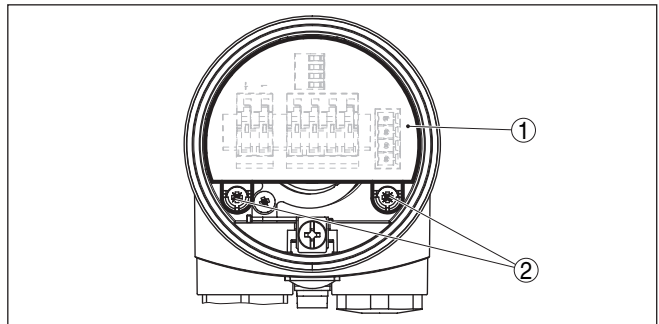


Fig. 14: Bevestigingsschroeven losmaken

1 Elektronica

2 Bevestigingsschroeven (2 stuks)

6. Oude elektronica uittrekken
7. Nieuwe elektronica met de oude vergelijken. De typeplaat op de elektronica moet overeenkomen met de typeplaat van de oude elektronica. Dit geldt vooral voor instrument in explosiegevaarlijke omgeving.
8. Instellingen van de beide elektronica-units vergelijken. De bedieningselementen van de nieuwe elektronica op dezelfde instellingen als de oude elektronica instellen.



Informatie:

Let erop, dat de behuizing tijdens het vervangen niet wordt verdraaid. De connector kan daardoor in een andere stand komen te staan.

9. Elektronica voorzichtig plaatsen. Let erop, dat de connector zich in de juiste stand bevindt.

10. De beide bevestigingsschroeven met een schroevendraaier (torx grootte T10 of recht 4) inschroeven en vastdraaien
11. Aderuiteinden conform aansluitschema in de open klemmen steken
12. Openingshefboom van de klemmen naar beneden drukken, de klemveer sluit hoorbaar.
13. Controleer of de kabels goed in de klemmen zijn bevestigd door licht hieraan te trekken
14. Kabelwartel op lekdichtheid controleren. De afdichting moet de kabel geheel omsluiten.
15. Meetsonde in de tank bouwen. Let erop dat de meetsonde niet wordt bedekt.

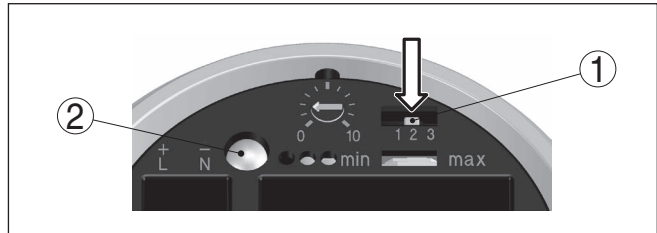


Fig. 15: Compensatieknop

- 1 Meetbereikkeuzeschakelaar (compensatieknop)
- 2 Controle-LED

16. Meetbereikkeuzeschakelaar (1) indrukken en zolang ingedrukt houden, tot de controle-LED (2) groent knippert.
 17. Inregeling opnieuw uitvoeren. Zie daarvoor hoofdstuk " *In bedrijf nemen, bedieningselementen*".
 18. Deksel behuizing vastschroeven
- Het vervangen van de elektronica is nu afgerond.

7.4 Procedure in geval van reparatie

Een retourformulier instrument en gedetailleerde informatie over de procedure vindt u in het download-gebied van onze homepage. U helpt ons op die manier, de reparatie snel en zonder extra overleg te kunnen uitvoeren.

Ga in geval van reparatie als volgt te werk:

- Omschrijving van de opgetreden storing.
- Het instrument schoonmaken en goed inpakken
- Het ingevulde formulier en eventueel een veiligheidsspecificatieblad buiten op de verpakking aanbrengen.
- Adres voor retourzending bij uw vertegenwoordiging opvragen. U vindt deze op onze homepage.

8 Demonteren

8.1 Demontagestappen

**Waarschuwing:**

Let voor het demonteren goed op gevaarlijke procesomstandigheden zoals bijv. druk in de tank, hoge temperaturen, agressieve of toxische media enz.

Houdt de hoofdstukken "*Monteren*" en "*Op de voedingsspanning aansluiten*" aan en voer de daar genoemde handelingen uit in omgekeerde volgorde.

8.2 Afvoeren



Breng het apparaat naar een gespecialiseerd recyclingbedrijf. Gebruik voor de afvoer niet de gemeentelijke inzamelpunten.

Verwijder van tevoren eventueel aanwezige batterijen, indien deze uit het apparaat kunnen worden gehaald, en lever deze apart in.

Als er op het te verwijderen oude apparaat persoonsgegevens zijn opgeslagen, verwijder deze dan van het apparaat voordat u dit afvoert.

Wanneer u niet de mogelijkheid heeft, het ouder instrument goed af te voeren, neem dan met ons contact op voor terugname en afvoer.

9 Bijlage

9.1 Technische gegevens

Anwijzing voor gecertificeerde instrumenten

Voor gecertificeerde instrumenten (bijv. met Ex-certificering) gelden de technische specificaties in de bijbehorende, meegeleverde veiligheidsinstructies. Deze kunnen bijv. bij de procesomstandigheden of de voedingsspanning van de hier genoemde specificaties afwijken.

Alle toelatingsdocumenten kunnen worden gedownload van onze homepage.

Algemene specificaties

Materiaal 316 L komt overeen met 1.4404 of 1.4435.

Materialen, in aanraking met medium

- | | |
|---|----------------------------|
| - Procesaansluiting - schroefdraad | 316L, staal C22.8 (1.0460) |
| - Procesaansluiting - flens | 316L |
| - Procesafdichting | Klingersil C-4400 |
| - Isolatie (volledig geïsoleerd) | PTFE |
| - Elektrode (kabel PTFE-volledig geïsoleerd: ø 8 mm/0.315 in) | 316L |
| - Spangewicht | 316L |
| - Mantelbuis | 316L |

Materialen, niet in aanraking met medium

- | | |
|---|---|
| - Kunststof behuizing | Kunststof PBT (polyester) |
| - Gietaluminium behuizing | Gietaluminium AlSi10Mg, poedergecoat (Basis: polyester) |
| - RVS-behuizing (fijngietstaal) | 316L |
| - RVS-huis (elektro-gepolijst) | 316L |
| - Afdichting tussen behuizing en deksel behuizing | Siliconen |
| - Kijkglas in deksel behuizing (optie) | Kunststof behuizing: polycarbonaat (UL746-C geregistreerd)
Metalen behuizing: glas ¹⁾ |
| - Aardklem | 316L |
| - Kabelwartel | PA, roestvast staal, messing |
| - Afdichting kabelwartel | NBR |
| - Afsluitplug kabelwartel | PA |

Procesaansluitingen

- | | |
|--|--------------------------------|
| - Pijpschroefdraad, cilindrisch (DIN 3852-A) | G1, G1½ |
| - Schroefdraad, conisch (ASME B1.20.1) | 1 NPT, 1½ NPT |
| - Flenzen | DIN vanaf DN 40, ASME vanaf 2" |

¹⁾ Aluminium, roestvaststalen (gietstalen) en Ex d-behuizing

Gewicht

– Gewicht instrument (afhankelijk van procesaansluiting)	0,8 ... 4 kg (0.18 ... 8.82 lbs)
– Spangewicht	900 g (32 oz)
– Kabelgewicht: \varnothing 8 mm (0.315 in)	200 g/m (2.1 oz/ft)
Sensorenlgte (L)	0,4 ... 35 m (1.312 ... 114.8 ft)
Max. trekbelasting (kabel)	10 KN (2248 lbf)
Max. aandraaimoment (procesaansluiting - schroefdraad)	100 Nm (73 lbf ft)
Aandraaimoment voor NPT-kabelwartels en conduit-buizen	
– Kunststof behuizing	max. 10 Nm (7.376 lbf ft)
– Aluminium/RVS-behuizing	max. 50 Nm (36.88 lbf ft)
Meetfrequentie	430 kHz

Uitgangsgrootheid

Uitgang	Relaisuitgang (DPDT), 2 potentiaalvrije omschakelcontacten
Schakelspanning	max. 253 V AC/DC Bij stroomcircuits > 150 V AC/DC moeten de relaiscontacten zich in hetzelfde circuit bevinden.
Schakelstroom	max. 3 A AC (cos phi > 0,9), 1 A DC
Schakelvermogen	
– Min.	50 mW
– Max.	750 VA AC, 40 W DC (bei U < 40 V DC) Wanneer inductieve lasten of hogere stromen worden geschakeld, wordt de goudlaag op de relaiscontactvlakken permanent beschadigd. Het contact is daarna niet meer geschikt voor het schakelen van signaalcircuits.
Contactmateriaal (relaiscontacten)	AgNi of AgSnO ₂ met telkens 3 μ m verguld
Bedrijfsstanden (omschakelbaar)	Min./Max.
Schakelvertraging	
– Bij bedekking	0,7 s
– Bij vrijkomen	0,7 s
– Bij storing	1 s

Meetnauwkeurigheid (volgens DIN EN 60770-1)

Referentie-omstandigheden conform DIN EN 61298-1

– Temperatuur	+18 ... +30 °C (+64 ... +86 °F)
– Relatieve luchtvochtigheid	45 ... 75 %
– Luchtdruk	+860 ... +1060 mbar/+86 ... +106 kPa (+12.5 ... +15.4 psig)

Afwijking door sterke, hoogfrequente elektromagnetische velden in het kader van de EN 61326	< 3% van het ingestelde meetbereik ²⁾
Invloed omgevingstemperatuur	< 0,15%/10 K van het ingestelde meetbereik ³⁾

Omgevingscondities

Omgevingstemperatuur aan behuizing	-40 ... +80 °C (-40 ... +176 °F)
Opslag- en transporttemperatuur	-40 ... +80 °C (-40 ... +176 °F)

Procescondities

Procesdruk	-1 ... 40 bar/-100 ... 4000 kPa (-14.5 ... 580 psig)
Procestemperatuur VEGACAP 66 van 316L	-50 ... +150 °C (-58 ... +302 °F)
Procestemperatuur VEGACAP 66 van St C22.8	-20 ... +150 °C (-4 ... +302 °F)

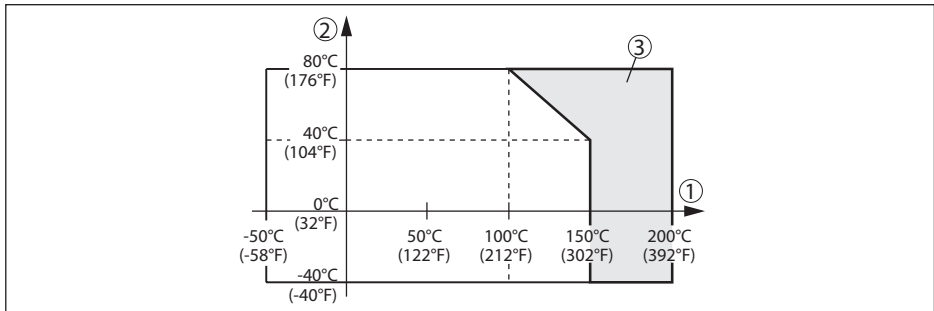


Fig. 16: Omgevingstemperatuur - procestemperatuur

- 1 Procestemperatuur
- 2 Omgevingstemperatuur
- 3 Temperatuurbereik met temperatuurtussenstuk

Diëlektrische constante $\geq 1,5$

Elektromechanische gegevens

Opties voor de kabelinstallatie

- Kabelinvoer M20 x 1,5; ½ NPT
- Kabelwartel M20 x 1,5; ½ NPT
- Blindplug M20 x 1,5; ½ NPT
- Afsluitkap ½ NPT

Aderdiameter (veerkrachtklemmen)

- Massieve ader, litze 0,2 ... 2,5 mm² (AWG 24 ... 14)
- Litze met adereindhuls 0,2 ... 1,5 mm² (AWG 24 ... 16)

²⁾ Afstand van de procesaansluiting tot aan het ingestelde schakelpunt.

³⁾ Afstand van de procesaansluiting tot aan het ingestelde schakelpunt.

Bedieningselementen

Bedrijfsstandenschakelaar	
– Min.	Minimaal niveaudetectie resp. droogloopbeveiliging
– Max.	Maximaal niveaudetectie resp. overvulbeveiliging
DIL-schakelaar voor meetbereikinstelling	
– Bereik 1	0 ... 20 pF
– Bereik 2	0 ... 85 pF
– Bereik 3	0 ... 450 pF
Potentiometer	Schakelpuntaanpassing

Voedingsspanning

Bedrijfsspanning	20 ... 253 V AC, 50/60 Hz, 20 ... 72 V DC (bij U > 60 V DC mag de omgevingstemperatuur max. 50 °C/122 °F zijn)
Opgenomen vermogen	1 ... 8 VA (AC), ca. 1 W (DC)

Elektrische veiligheidsmaatregelen

Beschermingsgraad	IP66/IP67 (NEMA Type 4X)
Toepassingshoogte boven zeeniveau	tot 5000 m (16404 ft)
Overspanningscategorie	
– tot 2000 m (6562 ft)	III
– tot 5000 m (16404 ft)	II
Veiligheidsklasse	I

Functionele veiligheid (SIL)

Functionele veiligheid conform IEC 61508/IEC 61511	
– Eenkanaals architectuur (1oo1D)	Tot SIL2
– Meerkanaals architectuur	Zie aanvullende handleiding " <i>Safety Manual (SIL)</i> "

Toelatingen

Instrumenten met toelatingen kunnen afhankelijk van de uitvoering verschillende technische specificaties hebben.

Bij deze moeten daarom de bijbehorende toelatingsdocumenten worden aangehouden. Deze zijn in de leveringsomvang opgenomen of kunnen via invoer van het serienummer van uw instrument in het zoekveld op www.vega.com en via de algemene download-sectie worden gedownload.

9.2 Afmetingen

De volgende maattekeningen geven slechts een deel van de mogelijke uitvoeringen weer. Gedetailleerde maattekeningen kunnen via www.vega.com/downloads en " *Tekeningen* " worden gedownload.

VEGACAP 66 - behuizing

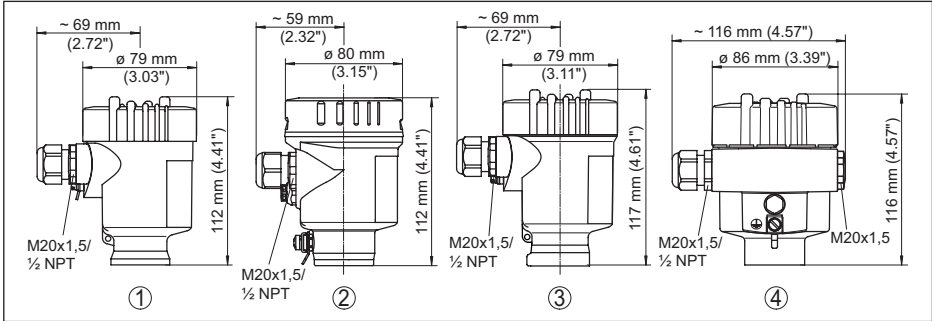


Fig. 17: Uitvoeringen behuizing

- 1 Kunststof eenkamer
- 2 RVS-éenkamer (elektrolytisch gepolijst)
- 3 RVS-éenkamer (fijngietmetaal)
- 4 Aluminium - eenkamer

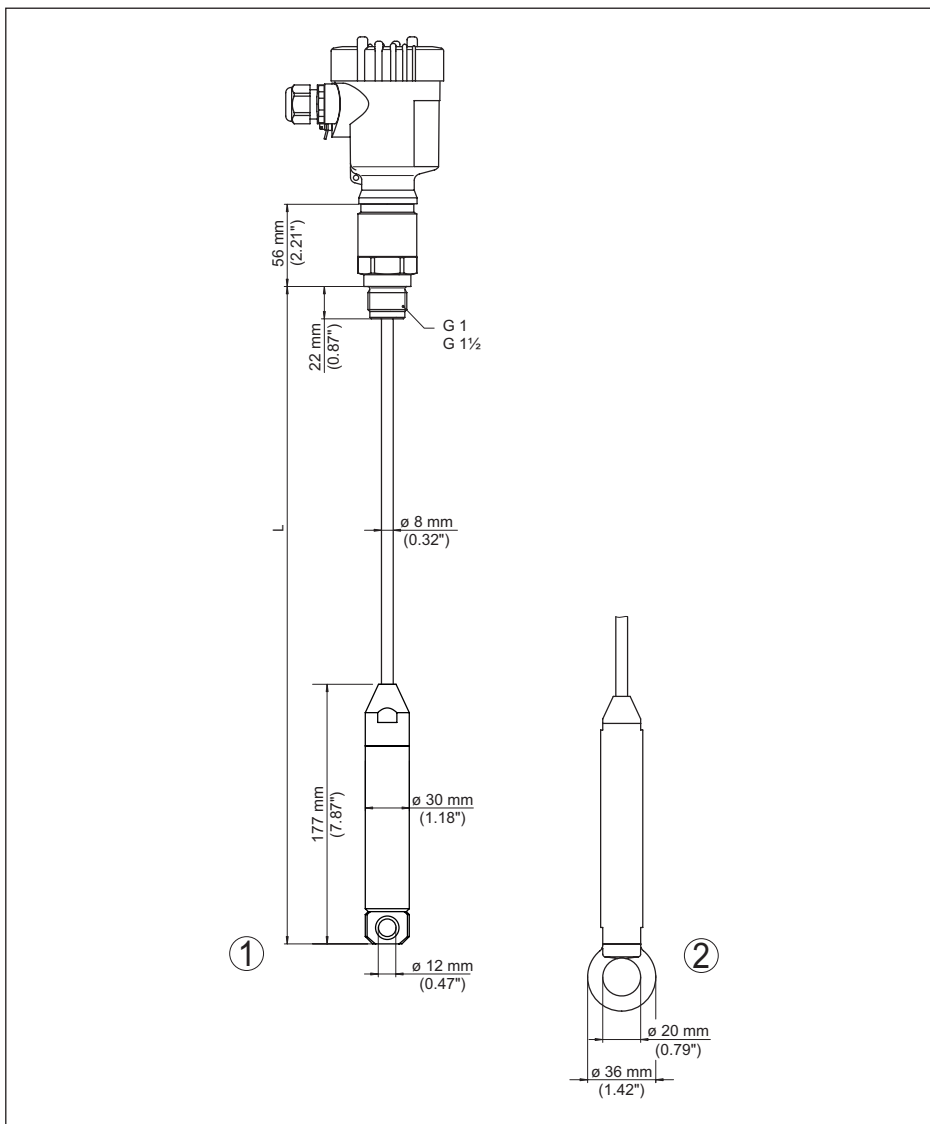


Fig. 18: VEGACAP 66, schroefdraaduitvoering G1 (ISO 228 T1)

L Sensorlengte, zie hoofdstuk "Technische gegevens"

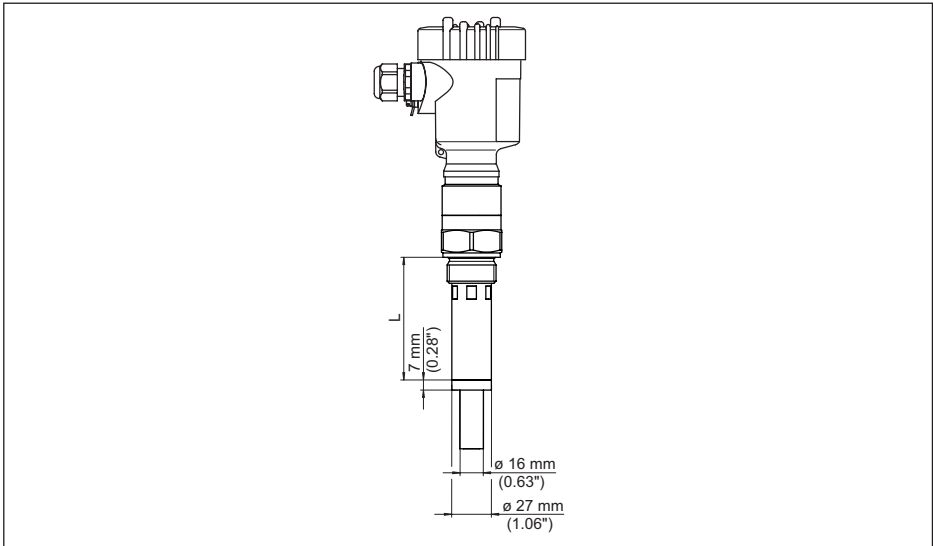


Fig. 19: VEGACAP 66, beschermbuis, bijv. tegen sterke condensvorming

L Lengte van de beschermbuisadapter, zie hoofdstuk " Technische gegevens "

9.3 Industrieel octrooirecht

VEGA product lines are global protected by industrial property rights. Further information see www.vega.com.

VEGA Produktfamilien sind weltweit geschützt durch gewerbliche Schutzrechte.

Nähere Informationen unter www.vega.com.

Les lignes de produits VEGA sont globalement protégées par des droits de propriété intellectuelle. Pour plus d'informations, on pourra se référer au site www.vega.com.

VEGA lineas de productos están protegidas por los derechos en el campo de la propiedad industrial. Para mayor información revise la pagina web www.vega.com.

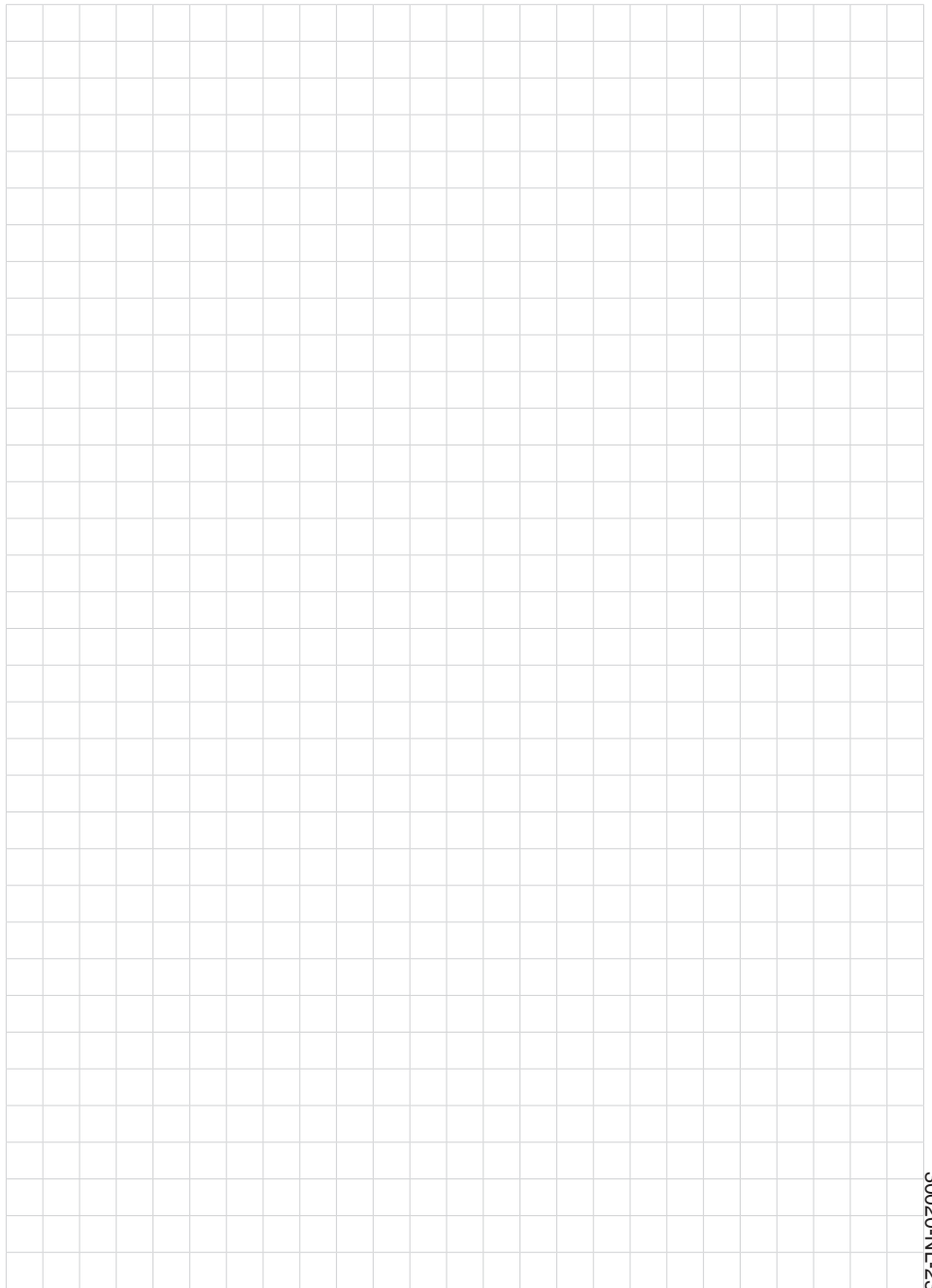
Линии продукции фирмы ВЕГА защищаются по всему миру правами на интеллектуальную собственность. Дальнейшую информацию смотрите на сайте www.vega.com.

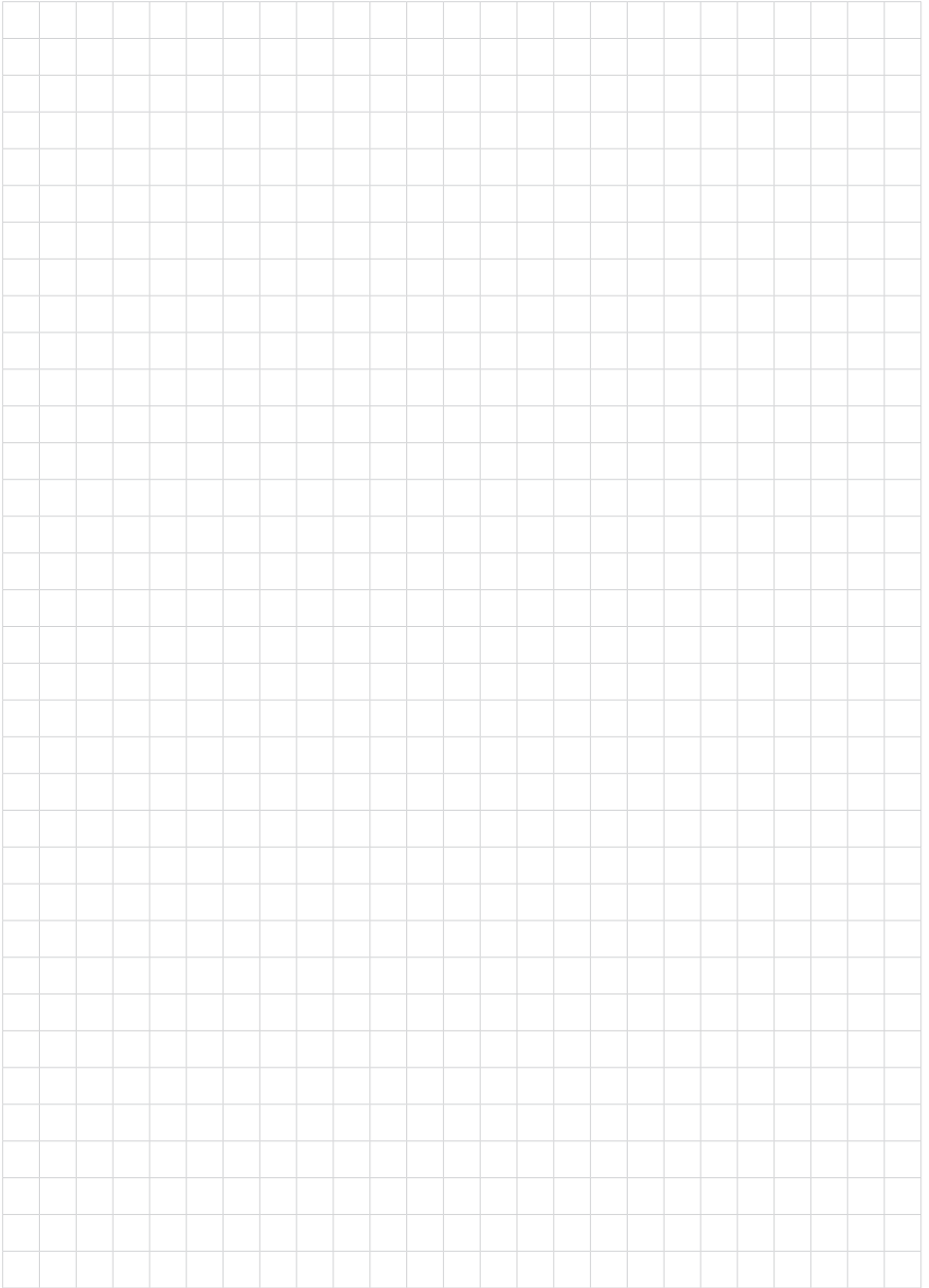
VEGA系列产品在全球享有知识产权保护。

进一步信息请参见网站 < www.vega.com。

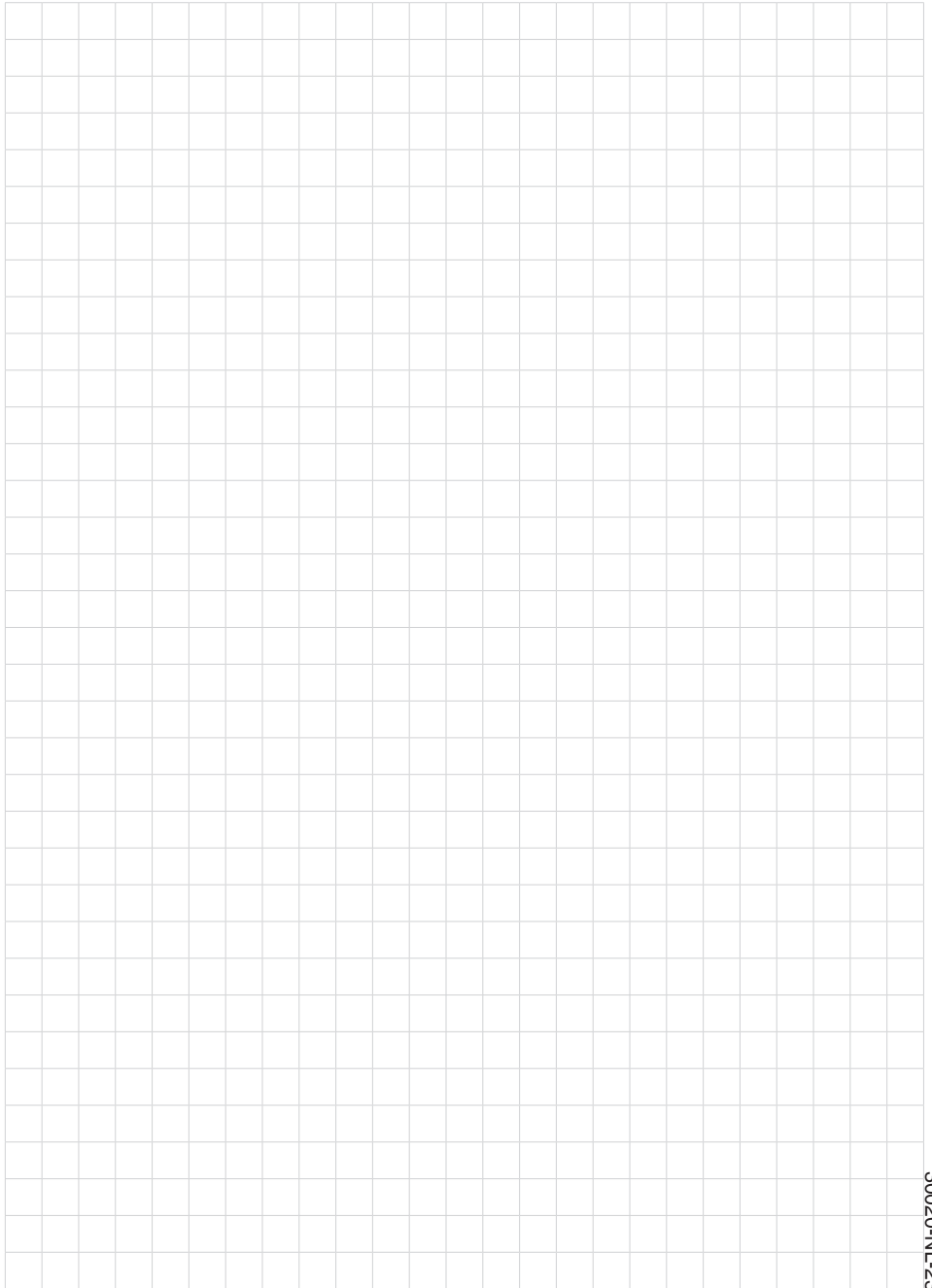
9.4 Handelsmerken

Alle gebruikte merken en handels- en bedrijfsnamen zijn eigendom van hun rechtmatige eigenaar/ auteur.





30020-NL-230530





30020-NL-230530

Printing date:

VEGA

De gegevens omtrent leveromvang, toepassing, gebruik en bedrijfsomstandigheden van de sensoren en weergavesystemen geeft de stand van zaken weer op het moment van drukken.

Wijzigingen voorbehouden

© VEGA Grieshaber KG, Schiltach/Germany 2023



30020-NL-230530

VEGA Grieshaber KG
Am Hohenstein 113
77761 Schiltach
Germany

Phone +49 7836 50-0
E-mail: info.de@vega.com
www.vega.com