

# Manual de instruções

Sonda de medição capacitiva com cabo de aço para a detecção de nível-limite

## VEGACAP 65

Dois condutores



Document ID: 30019



**VEGA**

# Índice

<b>1</b>	<b>Sobre o presente documento</b>	<b>4</b>
1.1	Função	4
1.2	Grupo-alvo	4
1.3	Simbologia utilizada	4
<b>2</b>	<b>Para sua segurança</b>	<b>5</b>
2.1	Pessoal autorizado	5
2.2	Utilização conforme a finalidade	5
2.3	Advertência sobre uso incorreto	5
2.4	Instruções gerais de segurança	5
2.5	Conformidade	6
2.6	Instruções de segurança para áreas Ex	6
2.7	Proteção ambiental	6
<b>3</b>	<b>Descrição do produto</b>	<b>7</b>
3.1	Construção	7
3.2	Modo de trabalho	10
3.3	Configuração	10
3.4	Embalagem, transporte e armazenamento	11
3.5	Acessórios	11
<b>4</b>	<b>Montar</b>	<b>12</b>
4.1	Informações gerais	12
4.2	Instruções de montagem	14
<b>5</b>	<b>Conectar à alimentação de tensão</b>	<b>17</b>
5.1	Preparar a conexão	17
5.2	Passos para a conexão	17
5.3	Esquema de ligações - Caixa de uma câmara	18
5.4	Esquema de ligações - Modelo IP66/IP68, 1 bar	20
5.5	Comportamento de partida	20
<b>6</b>	<b>Colocar em funcionamento</b>	<b>21</b>
6.1	Geral	21
6.2	Elementos de configuração	21
<b>7</b>	<b>Diagnóstico e assistência técnica</b>	<b>23</b>
7.1	Conservar	23
7.2	Eliminar falhas	23
7.3	Substituição do módulo eletrônico	25
7.4	Encurtamento da sonda de medição	26
7.5	Procedimento para conserto	27
<b>8</b>	<b>Desmontagem</b>	<b>29</b>
8.1	Passos de desmontagem	29
8.2	Eliminação de resíduos	29
<b>9</b>	<b>Anexo</b>	<b>30</b>
9.1	Dados técnicos	30
9.2	Dimensões	34
9.3	Proteção dos direitos comerciais	40
9.4	Marcas registradas	40



# 1 Sobre o presente documento

## 1.1 Função

O presente manual fornece-lhe as informações necessárias para a montagem, conexão e colocação do dispositivo em funcionamento, além de instruções importantes para a manutenção, eliminação de falhas, troca de peças e segurança do usuário. Leia-o, portanto, antes do uso e guarde-o bem como parte do produto, próximo ao dispositivo e sempre acessível.

## 1.2 Grupo-alvo

Este manual de instruções destina-se a pessoal devidamente formado e qualificado, deve ficar acessível a esse pessoal e seu conteúdo tem que ser aplicado.

## 1.3 Simbologia utilizada



### ID do documento

Este símbolo na capa deste manual indica o ID documento. Introduzindo-se o ID do documento no site [www.vega.com](http://www.vega.com), chega-se ao documento para download.



**Informação, nota, dica:** este símbolo identifica informações adicionais úteis e dicas para um bom trabalho.



**Nota:** este símbolo identifica notas para evitar falhas, erros de funcionamento, danos no dispositivo e na instalação.



**Cuidado:** ignorar informações marcadas com este símbolo pode provocar danos em pessoas.



**Advertência:** ignorar informações marcadas com este símbolo pode provocar danos sérios ou fatais em pessoas.



**Perigo:** ignorar informações marcadas com este símbolo provocará danos sérios ou fatais em pessoas.



### Aplicações em áreas com perigo de explosão

Este símbolo indica informações especiais para aplicações em áreas com perigo de explosão.



### Lista

O ponto antes do texto indica uma lista sem sequência obrigatória.



### Sequência definida

Números antes do texto indicam passos a serem executados numa sequência definida.



### Eliminação

Este símbolo indica informações especiais para aplicações para a eliminação.

## 2 Para sua segurança

### 2.1 Pessoal autorizado

Todas as ações descritas nesta documentação só podem ser efetuadas por pessoal técnico devidamente qualificado e autorizado pelo responsável pelo sistema.

Ao efetuar trabalhos no e com o dispositivo, utilize o equipamento de proteção pessoal necessário.

### 2.2 Utilização conforme a finalidade

O VEGACAP 65 é um sensor para a detecção de nível-limite.

Informações detalhadas sobre a área de utilização podem ser lidas no capítulo " *Descrição do produto*".

A segurança operacional do dispositivo só ficará garantida se ele for utilizado conforme a sua finalidade e de acordo com as informações contidas no manual de instruções e em eventuais instruções complementares.

Por motivos de segurança e de garantia, intervenções que forem além das atividades descritas no manual de instruções só podem ser efetuadas por pessoal autorizado pelo fabricante. Fica expressamente proibido modificar o aparelho por conta própria.

### 2.3 Advertência sobre uso incorreto

Se o produto for utilizado de forma incorreta ou não de acordo com a sua finalidade, podem surgir deste dispositivo perigos específicos da aplicação, por exemplo, um transbordo do reservatório, devido à montagem errada ou ajuste inadequado. Isso pode causar danos materiais, pessoais ou ambientais. Isso pode prejudicar também as propriedades de proteção do dispositivo.

### 2.4 Instruções gerais de segurança

O dispositivo atende aos padrões técnicos atuais, sob observação dos respectivos regulamentos e diretrizes. Ele só pode ser utilizado se estiver em perfeito estado técnico e um funcionamento seguro esteja assegurado. O usuário é responsável pelo funcionamento correto do dispositivo. No caso de uso em produtos agressivos ou corrosivos que possa danificar o dispositivo, o usuário tem que se assegurar, através de medidas apropriadas, o seu funcionamento correto.

O usuário do dispositivo deve observar as instruções de segurança deste manual, os padrões nacionais de instalação e os regulamentos vigentes relativos à segurança e à prevenção de acidentes.

Por motivos de segurança e garantia, intervenções que forem além dos manuseios descritos no manual de instruções só podem ser efetuadas por pessoal autorizado pelo fabricante. Modificações feitas por conta própria são expressamente proibidas. Por motivos de segurança, só podem ser usados acessórios indicados pelo fabricante.

Para evitar perigos, devem ser respeitadas as sinalizações e instruções de segurança fixadas no dispositivo.

## 2.5 Conformidade

O dispositivo atende as exigências legais das diretrizes ou regulamentos técnicos específicos do país em questão. Confirmamos a conformidade através de uma marcação correspondente.

As respectivas declarações de conformidade podem ser encontradas em nosso site.

## 2.6 Instruções de segurança para áreas Ex

Em aplicações em áreas com perigo de explosão (Ex) só devem ser utilizados dispositivos com a respectiva homologação Ex. Em aplicações Ex, observe as instruções de segurança específicas. Elas são parte integrante do manual de instruções e são fornecidas com todos os dispositivos com homologação Ex.

## 2.7 Proteção ambiental

A proteção dos recursos ambientais é uma das nossas mais importantes tarefas. Por isso, introduzimos um sistema de gestão ambiental com o objetivo de aperfeiçoar continuamente a proteção ecológica em nossa empresa. Nosso sistema de gestão ambiental foi certificado conforme a norma DIN EN ISO 14001.

Ajude-nos a cumprir essa meta, observando as instruções relativas ao meio ambiente contidas neste manual:

- Capítulo " *Embalagem, transporte e armazenamento* "
- Capítulo " *Eliminação controlada do dispositivo* "

## 3 Descrição do produto

### 3.1 Construção

#### Volume de fornecimento

São fornecidos os seguintes componentes:

- Sensor de nível-limite VEGACAP 65

O escopo adicional de fornecimento consiste em:

- Documentação
  - Manual de instruções VEGACAP 65
  - Safety Manual (SIL)
  - Instruções para acessórios opcionais para o dispositivo
  - "*Instruções de segurança*" específicas para aplicações Ex (em modelos Ex)
  - Se for o caso, outros certificados



#### Informação:

No manual de instruções são descritas também características opcionais do dispositivo. O respectivo volume de fornecimento depende da especificação da encomenda.

#### Área de aplicação deste manual de instruções

O presente manual vale para os seguintes modelos do dispositivo:

- Hardware a partir de 1.0.0
- Software a partir da versão 1.3.0
- Somente para modelos do aparelho sem qualificação SIL

#### Componentes

O VEGACAP 65 é composto dos componentes a seguir:

- Conexão do processo com sonda de medição
- Caixa com sistema eletrônico
- Tampa da caixa

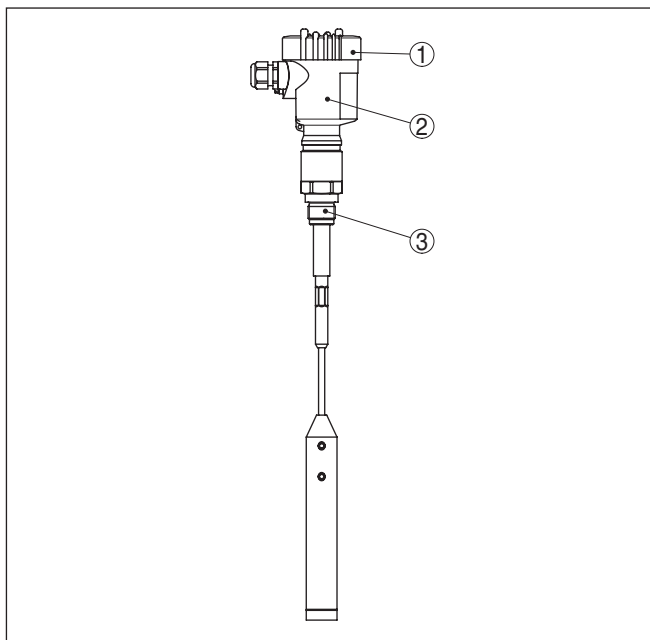


Fig. 1: VEGACAP 65, modelo com cabo de aço e caixa de plástico

- 1 Tampa da caixa
- 2 Caixa com sistema eletrônico
- 3 Conexão do processo

### Placa de características

A placa de características contém os dados mais importantes para a identificação e para a utilização do dispositivo:



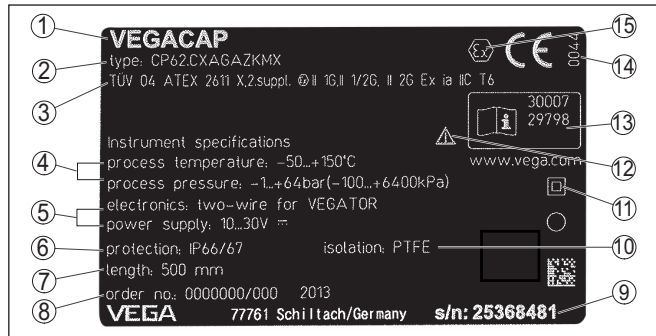


Fig. 2: Estrutura da placa de características (exemplo)

- 1 Tipo de dispositivo
- 2 Código do produto
- 3 Homologações
- 4 Temperatura do processo e temperatura ambiente, pressão do processo
- 5 Alimentação e saída de sinal do sistema eletrônico
- 6 Grau de proteção
- 7 Comprimento da sonda
- 8 Número do pedido
- 9 Número de série do dispositivo
- 10 Material das peças que entram em contato com o produto
- 11 Símbolo da classe de proteção do aparelho
- 12 Aviso sobre a necessidade de observar a documentação do aparelho
- 13 Números de identificação da documentação do aparelho
- 14 Órgão notificado para a marca de conformidade CE
- 15 Diretrizes de homologação

O número de série permite a visualização dos dados de fornecimento do aparelho na página "[www.vega.com](http://www.vega.com)", "Pesquisa". Além da placa externa, o número de série pode ser encontrado também na placa de características no interior do aparelho.

### Número de série - Busca de aparelhos

A placa de características contém o número de série do aparelho, que permite encontrar os seguintes dados do aparelho em nossa homepage:

- Código do produto (HTML)
- Data de fornecimento (HTML)
- Características do dispositivo específicas do pedido (HTML)
- Manual de instruções e Guia rápido no momento da entrega (PDF)
- Certificado de teste (PDF) - opcional

Visite "[www.vega.com](http://www.vega.com)" e digite no campo de pesquisa o número de série de seu dispositivo.

De forma alternativa, os dados podem ser encontrados com seu smartphone:

- Baixe o app no "Apple App Store" ou no "Google Play Store"
- Escaneie o código QR na placa de características do dispositivo ou
- Digite manualmente o número de série no app

**Área de aplicação****3.2 Modo de trabalho**

O VEGACAP 65 é uma chave de nível para utilização em todas as áreas industriais.

A sonda de medição parcialmente isolada é apropriada para a medição de produtos sólidos e líquidos. Sua excelente construção mecânica garante uma alta segurança de funcionamento.

**Princípio de funcionamento**

O eletrodo de medição, o produto e a parede do reservatório formam um condensador elétrico. A capacitância do condensador é influenciada principalmente por três fatores.

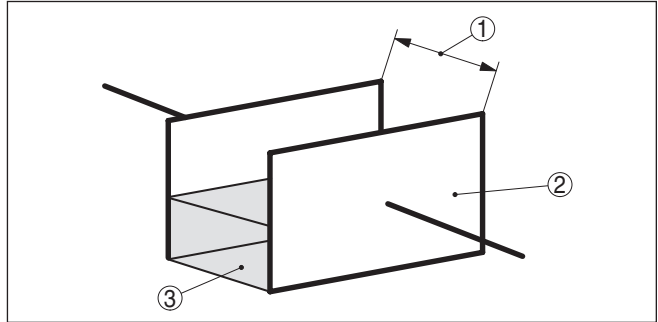


Fig. 3: Princípio de funcionamento - Condensador de placas paralelas

- 1 Distância entre as superfícies dos eletrodos
- 2 Tamanho das superfícies dos eletrodos
- 3 Tipo do dielétrico entre os eletrodos

O eletrodo e a parede do reservatório assumem a função das placas do condensador. O produto é o dielétrico. Devido ao alto coeficiente dielétrico da isolamento do produto em relação ao ar, a capacitância do condensador aumenta na medida que o eletrodo é coberto.

A variação da capacitância é transformada num comando de comutação pelo módulo eletrônico.

**Alimentação de tensão**

A depender das necessidades, o VEGACAP 65 com o sistema eletrônico de dois condutores pode ser ligado a diferentes controladores. Os controladores adequados podem ser consultados nos "Dados técnicos".

Os dados da alimentação de tensão podem ser lidos no capítulo "Dados técnicos".

**3.3 Configuração**

A sonda de medição pode ser adequada ao valor dielétrico do produto no módulo eletrônico.

Um comando de comutação pode ser emitido tanto quando o eletrodo for encoberto como quando ele for liberado.

No sistema eletrônico encontram-se os seguintes elementos de comando e sinalização:

- Lâmpada de controle do estado do aparelho.

### 3.4 Embalagem, transporte e armazenamento

#### Embalagem

O seu dispositivo foi protegido para o transporte até o local de utilização por uma embalagem. Os esforços sofridos durante o transporte foram testados de acordo com a norma ISO 4180.

Em dispositivos padrão, a embalagem é de papelão, é ecológica e pode ser reciclada. Em modelos especiais é utilizada adicionalmente espuma ou folha de PE. Elimine o material da embalagem através de empresas especializadas em reciclagem.

#### Transporte

Para o transporte têm que ser observadas as instruções apresentadas na embalagem. A não observância dessas instruções pode causar danos no dispositivo.

#### Inspeção após o transporte

Imediatamente após o recebimento, controle se o produto está completo e se ocorreram eventuais danos durante o transporte. Danos causados pelo transporte ou falhas ocultas devem ser tratados do modo devido.

#### Armazenamento

As embalagens devem ser mantidas fechadas até a montagem do dispositivo e devem ser observadas as marcas de orientação e de armazenamento apresentadas no exterior das mesmas.

Caso não seja indicado algo diferente, guarde os dispositivos embalados somente sob as condições a seguir:

- Não armazenar ao ar livre
- Armazenar em lugar seco e livre de pó
- Não expor a produtos agressivos
- Proteger contra raios solares
- Evitar vibrações mecânicas

#### Temperatura de transporte e armazenamento

- Consulte a temperatura de armazenamento e transporte em "*Anexo - Dados técnicos - Condições ambientais*"
- Umidade relativa do ar de 20 ... 85 %

#### Suspender e transportar

No caso de peso de dispositivos acima de 18 kg (39.68 lbs), devem ser usados dispositivos apropriados e homologados para suspendê-los ou transportá-los.

### 3.5 Acessórios

As instruções para os acessórios apresentados encontram-se na área de download de nosso site.

#### Cobertura de proteção

A capa protege a caixa do sensor contra sujeira e aquecimento excessivo por raios solares.

#### Flanges

Estão disponíveis flanges roscados em diversos modelos, correspondentes aos seguintes padrões: DIN 2501, EN 1092-1, BS 10, ASME B 16.5, JIS B 2210-1984, GOST 12821-80.

## 4 Montar

### 4.1 Informações gerais

#### Condições do processo



#### Nota:

Por razões de segurança, o dispositivo só pode ser utilizado dentro das condições admissíveis do processo. Informações a esse respeito podem ser encontradas no capítulo "*Dados técnicos*" do manual de instruções na placa de características.

Assegure-se, antes da montagem, de que todas as peças do dispositivo que se encontram no processo sejam apropriadas para as condições que regem o processo.

Entre elas, especialmente:

- Peça ativa na medição
- Conexão do processo
- Vedação do processo

São condições do processo especialmente:

- Pressão do processo
- Temperatura do processo
- Propriedades químicas dos produtos
- Abrasão e influências mecânicas

#### Ponto de comutação

Em princípio, o VEGACAP 65 pode ser montado na posição vertical, devendo-se cuidar para ele seja montado de tal modo que o eletrodo fique na altura do ponto de comutação desejado.

#### Trabalhos de soldagem

Antes de realizar trabalhos de soldagem no reservatório, remover o módulo eletrônico do sensor. Assim se evita danos no sistema eletrônico através de influências indutivas.

Conectar à terra a sonda de medição antes de soldar diretamente na haste ou no cabo.

#### Enroscar

Dispositivos com uma conexão roscada são enroscados com uma chave de boca adequada com sextavado, na conexão do processo.

Tamanho da chave, vide capítulo "*Medidas*".



#### Advertência:

A caixa ou a conexão elétrica não podem ser usadas para enroscar o dispositivo! Ao apertar, isso pode causar danos, por exemplo, na mecânica de rotação da caixa, dependendo do modelo.

#### Manuseio

Nos modelos com rosca, a caixa não pode ser utilizada para aparafusar o aparelho! Ao apertar, isso pode causar danos no mecanismo de rotação da caixa.

Para enroscar, utilize o sextavado previsto para tal.

#### Umidade

Utilize o cabo recomendado (vide capítulo "*Conexão à alimentação de tensão*") e aperte firmemente o prensa-cabo.

Seu aparelho pode ser adicionalmente protegido contra a entrada de umidade se o cabo de conexão for montado com uma curva para baixo, antes de entrar no prensa-cabo. Desse modo, água da chuva ou condensado poderá gotejar para baixo. Isso vale especialmente para a montagem ao ar livre, em recintos com perigo de umidade (por exemplo, durante processos de limpeza) ou em reservatórios refrigerados ou aquecidos.

Para manter o grau de proteção do dispositivo, assegure-se de que sua tampa esteja fechada durante a operação e, se for o caso, travada.

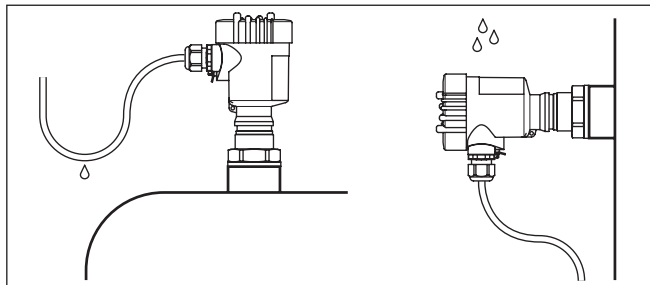


Fig. 4: Medidas para evitar a entrada de umidade

### Pressão/vácuo

No caso de sobrepresão/vácuo no reservatório, é necessário vedar a conexão do processo. Verificar antes da utilização se o material de vedação é resistente ao produto e à temperatura do processo.

A pressão máxima permitida pode ser consultada no capítulo "Dados técnicos" ou na placa de características do sensor.

### Material do reservatório

#### Reservatório metálico

Prestar atenção para que a conexão mecânica da sonda de medição esteja ligada com o reservatório de maneira que conduza eletricidade, a fim de garantir uma alimentação suficiente da massa.

Utilizar vedações condutoras, como, por exemplo, cobre, chumbo, etc. Medidas de isolamento, como, por exemplo, o enrolamento de fita Teflon, podem interromper a ligação elétrica necessária em reservatórios metálicos. Portanto, aterrar a sonda de medição no reservatório ou utilizar material de vedação condutor de eletricidade.

#### Reservatório não-condutor

No caso de reservatório não-condutor, como, por exemplo, tanques de plástico, o segundo pólo do condensador tem que se ser disponibilizado separadamente.

### Condensação

Caso haja formação de condensado na tampa do reservatório, o líquido escoado pode formar uma ponte e provocar assim erros de comutação.

Utilizar, portanto, um tubo de blindagem ou uma isolamento mais longa. O comprimento depende da quantidade de condensação e do comportamento de escoamento do produto.

### Montagens das entradas de cabo - rosca NPT Prensa-cabos

#### Rosca métrica

Em caixas do dispositivo com roscas métricas, os prensa-cabos são enroscados de fábrica. Eles são protegidos para o transporte por bujões de plástico.

É necessário remover esses bujões antes de efetuar a conexão elétrica.

#### Rosca NPT

Em caixas de dispositivo com roscas NPT autovedantes, os prensa-cabos não podem ser enroscados pela fábrica. Por isso motivo, os orifícios livres de passagem dos cabos são protegidos para o transporte com tampas de proteção contra pó vermelhas.

Essas capas protetoras têm que ser substituídas por prensa-cabos homologados ou fechadas por bujões apropriados antes da colocação em funcionamento.

## 4.2 Instruções de montagem

### Agitadores e fluidificação

Agitadores, vibrações causadas pelo sistema ou similares podem fazer com que o interruptor limitador sofra forças laterais de alta intensidade. Por esse motivo, não utilizar para VEGACAP 65 um eletrodo muito longo, mas verificar se não seria mais adequado montar lateralmente, na posição horizontal, um interruptor limitador curto.

### Fluxo de entrada do produto

Se o aparelho for montado no fluxo de enchimento, isso pode causar erros de medição indesejados. Portanto, monte o aparelho numa posição no reservatório, na qual não haja interferências causadas, por exemplo, por aberturas de enchimento, agitadores, etc.

Isso vale principalmente para aparelhos com eletrodo longo.

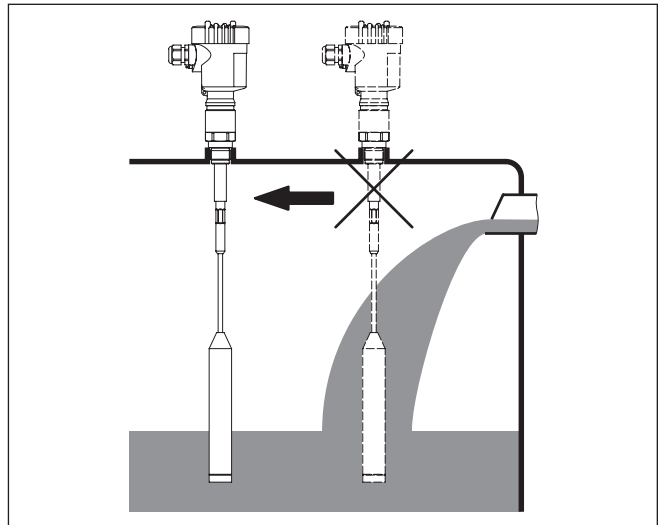


Fig. 5: Fluxo de entrada do produto

**Luva**

O eletrodo deveria ficar o mais livre possível dentro do reservatório, a fim de evitar incrustações. Evitar, portanto, o uso de luvas para flanges e luvas com rosca. Isso vale principalmente para produtos com tendências a incrustações.

**Pilha de produto**

Em silos de produto sólido podem se formar cones no empilhamento do material que podem alterar o ponto de comutação. Observar esse aspecto ao montar o sensor no reservatório. Recomendamos montá-lo numa posição, na qual a sonda de medição detecte o valor médio do cone.

A sonda de medição de medição deve ser montada a depender da posição da abertura de enchimento e esvaziamento no reservatório.

Para compensar erros de medição em reservatórios cilíndricos, causados pela formação de cone do material, o sensor tem que ser montado com uma distância  $d/6$  da parede do reservatório.

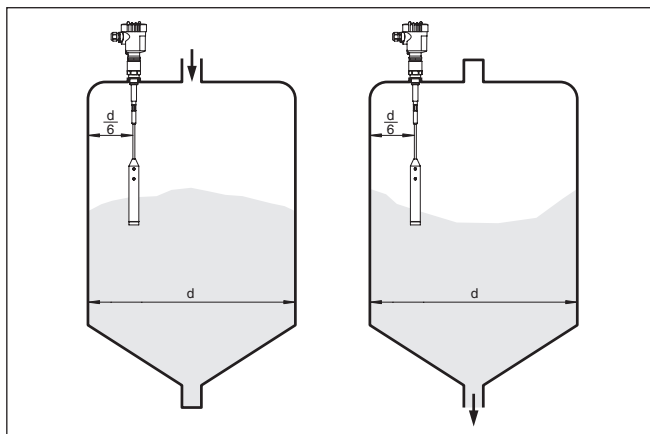


Fig. 6: Enchimento e esvaziamento no centro

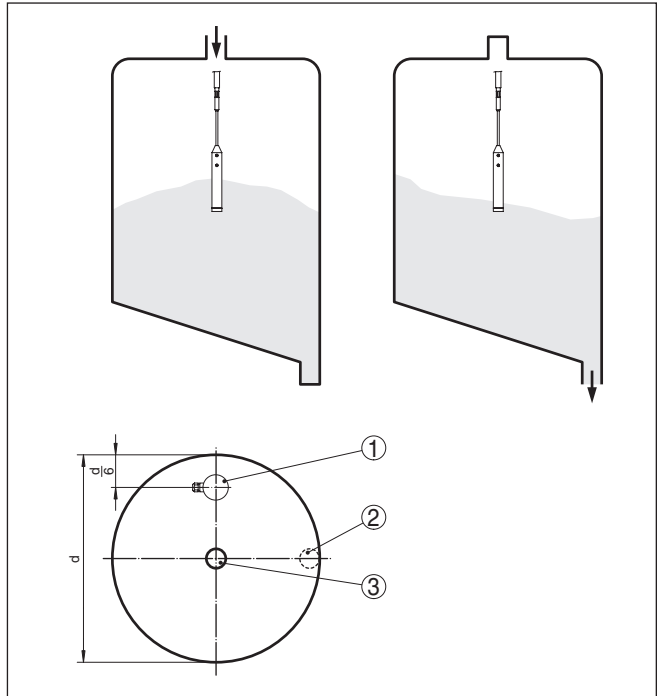


Fig. 7: Enchimento central, esvaziamento lateral

- 1 VEGACAP 65
- 2 Abertura de esvaziamento
- 3 Abertura de enchimento

### Esforço de tração

Prestar atenção para que o esforço de tração máximo permitido para o cabo não seja ultrapassado. Esse perigo existe principalmente no caso de produtos muito pesados e altos comprimentos de medição. A tração máxima permitida pode ser consultada nos "Dados técnicos".



## 5 Conectar à alimentação de tensão

### 5.1 Preparar a conexão

#### Instruções de segurança

Observe sempre as seguintes instruções de segurança:

- Conexão elétrica só deve ser efetuada por pessoal técnico qualificado e autorizado pelo proprietário do equipamento



#### Advertência:

Conectar ou desconectar o aterramento apenas com a tensão desligada.

#### Alimentação de tensão

Conectar a tensão de alimentação de acordo com os diagramas a seguir. Observar os regulamentos gerais de instalação. Ligar o VEGACAP 65 sempre com o aterramento do reservatório (PA) ou, no caso de reservatórios de plástico, com o próximo ponto de aterramento. Para tal finalidade, encontra-se na lateral do aparelho um terminal de aterramento entre os prensa-cabos. Essa conexão destina-se à descarga eletroestática. No caso de aplicações Ex, devem ser prioritariamente observados os regulamentos para áreas com perigo de explosão.

Os dados da alimentação de tensão podem ser lidos no capítulo "Dados técnicos".

#### Cabo de ligação

O dispositivo deve ser conectado com cabo comum de dois fios sem blindagem. Caso haja perigo de dispersões eletromagnéticas superiores aos valores de teste para áreas industriais previstos na norma EN 61326-1, deveria ser utilizado um cabo blindado.

Assegure-se de que o cabo utilizado apresente a resistência térmica e a segurança contra incêndio necessárias para a temperatura ambiente máxima possível.

Em aparelhos com caixa e prensa-cabo, utilize cabos com seção transversal redonda. Controle para qual diâmetro externo do cabo o prensa-cabo é apropriado, para que fique garantida a vedação do prensa-cabo (grau de proteção IP).

Utilize um prensa-cabo apropriado para o diâmetro do cabo.

Feche todos orifícios da caixa de acordo com a norma EN 60079-1.

### 5.2 Passos para a conexão



Em aparelhos Ex, a tampa da caixa só pode ser aberta se não houver atmosfera explosiva.

Proceda da seguinte maneira:

1. Desaparafuse a tampa da caixa
2. Soltar a porca de capa do prensa-cabo e remover o bujão
3. Decape o cabo de ligação em aprox. 10 cm (4 in) e as extremidades dos fios em aprox. 1 cm (0.4 in)
4. Introduza o cabo no sensor através do prensa-cabo

- Levante a alavanca de abertura dos terminais com uma chave de fenda (vide figura a seguir)

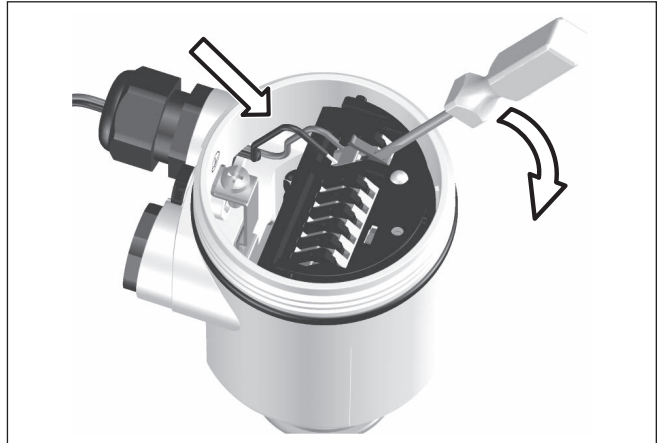


Fig. 8: Passos 5 e 6 do procedimento de conexão

- Conecte as extremidades dos fios nos terminais livres conforme o esquema de ligações
- Pressione a alavanca de abertura dos bornes para baixo. Ouve-se quando a mola do borne fecha.
- Controlar se os cabos estão corretamente fixados nos bornes, puxando-os levemente
- Apertar a porca de capa do prensa-cabo, sendo que o anel de vedação tem que abraçar completamente o cabo
- Efetuar eventualmente uma nova calibração
- Aparafusar a tampa da caixa

Com isso, a conexão elétrica foi concluída.

### 5.3 Esquema de ligações - Caixa de uma câmara

#### Vista geral da caixa

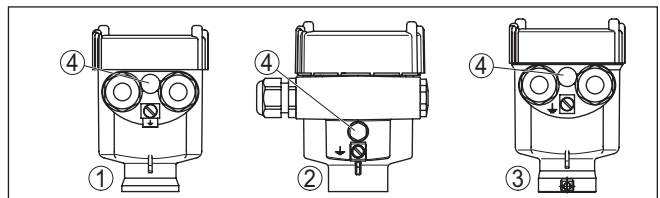


Fig. 9: Tipos de material - caixa de uma câmara

- Plástico (não em modelo Ex com haste)
- Alumínio
- Aço inoxidável
- Elemento de filtragem para compensação da pressão do ar ou bujão no modelo IP66/IP68, 1 bar

## Compartimento do sistema eletrônico e de conexão

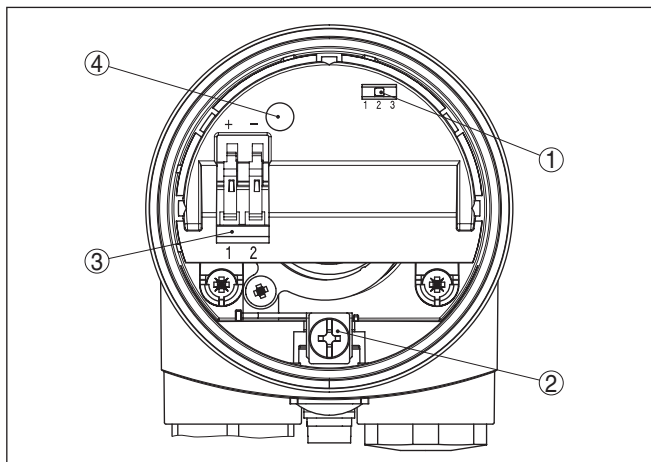


Fig. 10: Compartimento do sistema eletrônico e de conexão

- 1 Interruptor DIL para a seleção da faixa de medição
- 2 Terminal de aterramento
- 3 Bornes de ligação
- 4 Lâmpada de controle

## Esquema de ligações

Para a conexão a um controlador. O sensor é alimentado com tensão através do controlador conectado. Mais informações podem ser encontradas no capítulo "Dados técnicos", "Dados técnicos para aplicações Ex" podem ser lidos nas "Instruções de segurança" fornecidas com o aparelho.

O exemplo de circuito vale para todos os controladores utilizáveis.

Observar o manual de instruções do controlador. Os controladores apropriados podem ser consultados nos "Dados técnicos".

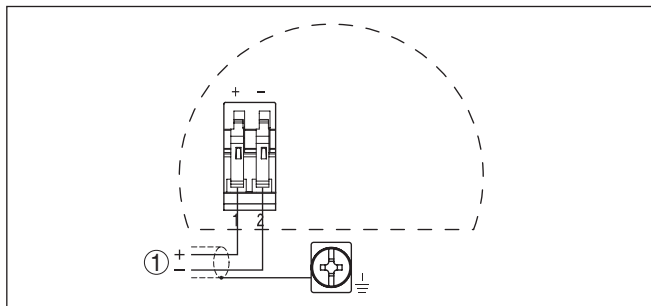


Fig. 11: Esquema de ligações

- 1 Alimentação de tensão

## 5.4 Esquema de ligações - Modelo IP66/IP68, 1 bar

### Atribuição dos fios cabo de ligação

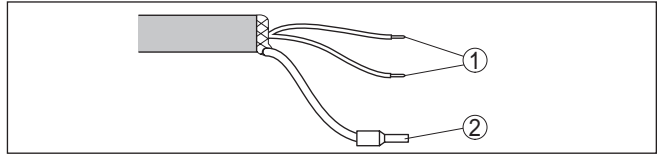


Fig. 12: Atribuição dos fios cabo de ligação

- 1 Marrom (+) e azul (-) para a alimentação de tensão ou para o sistema de avaliação
- 2 Blindagem

## 5.5 Comportamento de partida

Após a conexão à alimentação de tensão ou após o retorno da tensão, o aparelho executa uma determinada rotina de inicialização.

Através da redução do valor de corrente quando o aparelho é ligado, pode ocorrer dele emitir uma mensagem de falha.

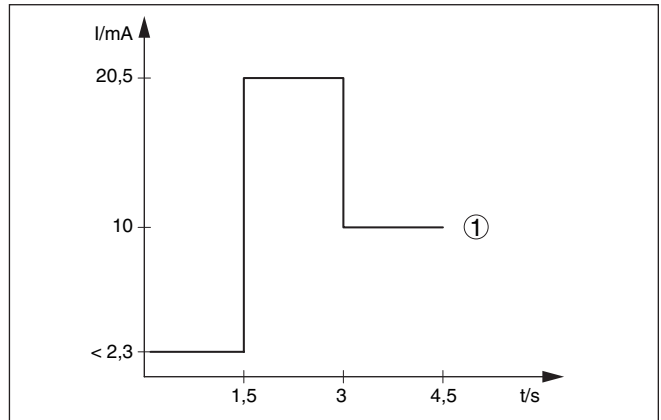


Fig. 13: Comportamento de partida

- 1 Valor de medição

## 6 Colocar em funcionamento

### 6.1 Geral

Os números indicados entre parêntesis referem-se às figuras a seguir.

**Funcionamento/estrutura** No sistema eletrônico encontram-se os seguintes elementos de comando e sinalização:

- Interruptor DIL para a seleção da faixa de medição
- Lâmpada de controle



#### Nota:

Ajustar sempre antes de colocar o VEGACAP 65 em funcionamento o modo operacional através do seletor do modo operacional do aparelho de avaliação. Se o seletor do modo operacional (1) for comutado, é alterada a saída de comutação. Ou seja, aparelhos conectados serão eventualmente acionados.

### 6.2 Elementos de configuração

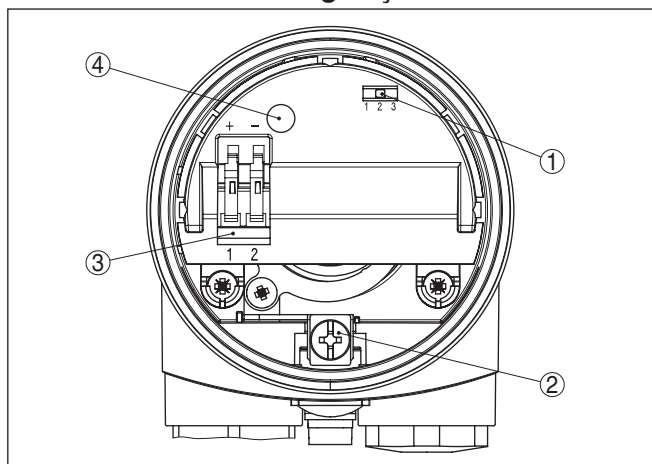


Fig. 14: Sistema eletrônico - Saída de dois condutores

- 1 Interruptor DIL para a seleção da faixa de medição (com botão de compensação)
- 2 Terminal de aterramento
- 3 Bornes de ligação
- 4 Lâmpada de controle

Uma falha pode ser sinalizada com a caixa fechada (somente caixas de plástico).

Para o ajuste do ponto de comunicação, observe o manual de instruções do "controlador".

**Nota:**

Enroscar totalmente a tampa da caixa, de forma que o visor fique posicionado acima da lâmpada (LED) de controle.

Para o ajuste do VEGACAP 65, remover primeiro a tampa da caixa.

**Seletor da faixa de medição (1)**

Com o potenciômetro no controlador e o seletor da faixa de medição (1) no VEGACAP 65, pode-se adequar a sensibilidade do elétrodo às propriedades elétricas do produto e às condições existentes no reservatório. Isso é necessário para que o interruptor limitador possa detectar com segurança, por exemplo, mesmo produtos com coeficiente dielétrico mais baixo ou mais alto.

Faixa 1: 0 ... 20 pF

Faixa 2: 0 ... 85 pF

Faixa 3: 0 ... 450 pF

**Lâmpada de controle (4)**

Lâmpada de controle do estado do aparelho.

- verde = aparelho em funcionamento
- vermelho (a piscar) = falha

Vide manual de instruções do "controlador".

**Ajuste do ponto de comutação**

O ajuste do ponto de comutação só é possível com o aparelho montado.

Capacitâncias dentro do reservatório podem prejudicar a medição. Recomendamos, portanto, uma compensação dessas capacitâncias, antes da calibração.

1. Preste atenção para que a sonda de medição esteja montada e conectada corretamente.
2. Assegurar-se de que a sonda de medição não está encoberta.

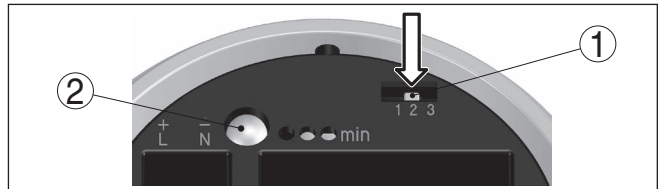


Fig. 15: Botão de compensação

- 1 Seletor da faixa de medição (botão de compensação)
- 2 Lâmpada de controle

3. Aperte o seletor da faixa de medição (1) e mantenha-o apertado até que a lâmpada de controle (2) pisque na cor verde.
4. Efetue, em seguida, uma calibração.

Uma descrição detalhada da calibração do VEGACAP 65 pode ser lida no manual do "controlador".

## 7 Diagnóstico e assistência técnica

### 7.1 Conservar

#### Manutenção

Se o aparelho for utilizado conforme a finalidade, não é necessária nenhuma manutenção especial na operação normal.

#### limpeza

A limpeza contribui para que a placa de características e marcas no aparelho fiquem visíveis.

É necessário observar o seguinte:

- Utilize apenas produtos de limpeza que não sejam agressivos para a caixa, a placa de características e as vedações.
- Só utilize métodos de limpeza que seja de acordo com o grau de proteção do aparelho.

### 7.2 Eliminar falhas

#### Comportamento em caso de falhas

É de responsabilidade do proprietário do equipamento tomar as devidas medidas para a eliminação de falhas surgidas.

#### Causas de falhas

O aparelho garante um funcionamento altamente seguro. Porém, podem ocorrer falhas durante sua operação. Essas falhas podem por ex. apresentar as seguintes causas:

- Sensor
- Processo
- Alimentação de tensão
- Avaliação de sinal

#### Eliminação de falhas

A primeira medida é a verificação do sinal de saída. Em muitos casos, a causa pode ser identificada e a falha pode eliminada dessa maneira.

#### Comportamento após a eliminação de uma falha

A depender da causa da falha e das medidas tomadas, se necessário, executar novamente os passos descritos no capítulo "Colocar em funcionamento" ou controlar se está plausível e completo.

#### Hotline da assistência técnica - 24 horas

Caso essas medidas não tenham êxito, ligue, em casos urgentes, para a hotline da assistência técnica da VEGA - Tel. **+49 1805 858550**.

A hotline está disponível também fora no horário normal de atendimento, 7 dias por semana, 24 horas por dia.

Pelo fato de oferecermos esse serviço para todo o mundo, o atendimento é realizado no idioma inglês. O serviço é gratuito. O único custo são as tarifas telefônicas.

## Controlar o sinal de comutação

Erro	Causa	Eliminação do erro
<ul style="list-style-type: none"> <li>● O aparelho sinaliza estado coberto sem que haja cobertura pelo produto</li> <li>● O aparelho sinaliza estado descoberto mesmo havendo cobertura pelo produto</li> </ul>	Foi selecionado um modo operacional incorreto no controlador	Ajustar o modo operacional correto pelo seletor no controlador (A: proteção contra transbordo, B: proteção contra funcionamento a seco). A fiação deve ser feita de acordo com o princípio de corrente de repouso.
	Tensão de alimentação muito baixa	Controlar a tensão de operação
	Curto-circuito dentro da sonda de medição, por exemplo, devido a umidade na caixa	Remover o módulo eletrônico da sonda de medição. Controlar a resistência entre as conexões. Vide instruções a seguir.
	Defeito no sistema eletrônico	Acionar o seletor do modo operacional (A/B) no controlador. Se o controlador comutar, a sonda pode estar danificada mecanicamente. Caso a função de comutação apresente erro com o modo operacional correto, enviar o aparelho para ser consertado.  Controlar se há incrustações no eletrodo e removê-las, se for o caso.
	Local de montagem desfavorável	Controlar se o eletrodo está encoberto por incrustações na luva.  Montar o aparelho numa posição do reservatório, na qual não possam surgir, por exemplo, represamentos.
A lâmpada de controle pisca na cor vermelha	O sistema eletrônico reconheceu uma falha	Substituir o aparelho ou enviá-lo para ser consertado

## Verificar a resistência dentro da sonda de medição

Remover o módulo eletrônico da sonda de medição. Controlar a resistência entre as conexões.

Não pode haver nenhuma ligação (de alta impedância) entre as conexões. Caso, porém, haja uma ligação, trocar o aparelho ou enviá-lo para ser consertado.

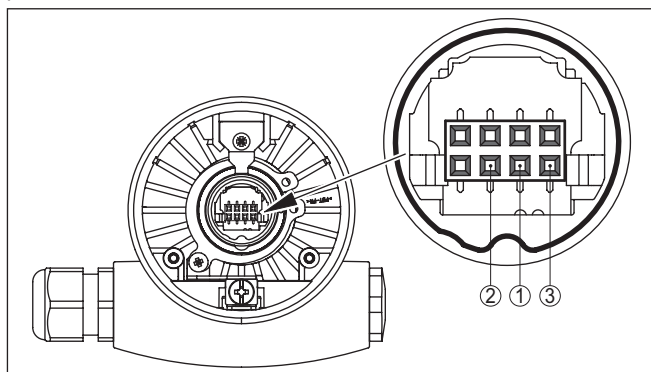


Fig. 16: Verificar a resistência dentro da sonda de medição

- 1 Blindagem
- 2 Sonda de medição
- 3 Potencial da terra



### 7.3 Substituição do módulo eletrônico

Em geral, todos os módulos da série CP60 podem ser substituídos entre si.

Caso deseje utilizar um módulo eletrônico com outra saída de sinal, baixe o manual de instruções adequado do nosso site, em Downloads.

Modelos do sistema eletrônico com ajustes de fábrica específicos (por ex. detecção de espuma) só podem ser substituídos por modelos do sistema eletrônico idênticos

Proceda da seguinte maneira:

1. Desligar a alimentação de tensão
2. Desaparafuse a tampa da caixa
3. Suspender a alavanca de abertura dos bornes com uma chave de fenda
4. Remover os cabos de ligação dos bornes
5. Soltar os dois parafusos de fixação com uma chave de fenda (Torx tamanho T10 ou fenda comum 4)

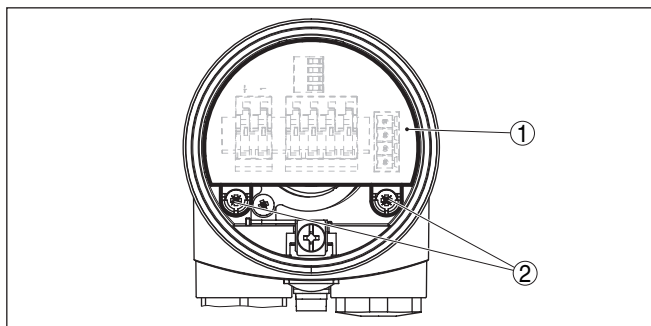


Fig. 17: Soltar os parafusos de fixação

- 1 Módulo eletrônico
  - 2 Parafusos de fixação (2 peças)
6. Remover o módulo eletrônico antigo
  7. Comparar o sistema eletrônico novo com o antigo. A placa de características do novo módulo tem que corresponder à placa de características do módulo antigo. Isso vale principalmente para aparelhos em áreas com perigo de explosão.
  8. Comparar os ajustes de ambos os módulos eletrônicos. Os elementos de comando do novo módulo eletrônico têm que apresentar o mesmo ajuste do módulo antigo.



#### Informação:

Prestar atenção para que a caixa não seja deslocada durante a troca do sistema eletrônico. Dessa forma, o conector passaria para uma outra posição.

9. Encaixar cuidadosamente o módulo eletrônico. Prestar atenção para que o conector se encontre na posição correta.

10. Aparafusar os dois parafusos de fixação com uma chave de fenda (Torx tam. T10 ou fenda comum tam. 4) e apertá-los bem.
11. Conecte as extremidades dos fios nos terminais livres conforme o esquema de ligações
12. Pressione a alavanca de abertura dos bornes para baixo. Ouve-se quando a mola do borne fecha.
13. Controlar se os cabos estão corretamente fixados nos bornes, puxando-os levemente
14. Controlar a vedação do prensa-cabo. O anel de vedação tem que abraçar completamente o cabo.
15. Montar a sonda no reservatório, prestando atenção para que a sonda de medição fique encoberta.

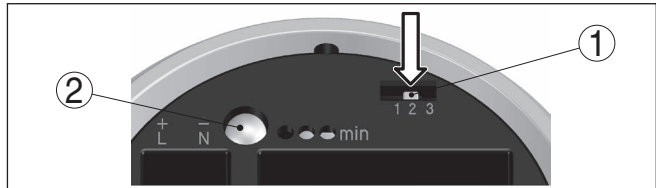


Fig. 18: Botão de compensação

- 1 Seletor da faixa de medição (botão de compensação)
- 2 Lâmpada de controle

16. Apertar o seletor da área de medição (1) e mantê-lo apertado até que a lâmpada de controle (2) pisque na cor verde.
17. Efetuar novamente uma calibração (vide capítulo " Colocar em funcionamento, Elementos de comando".
18. Aparafusar a tampa da caixa

A substituição do sistema eletrônico foi concluída.

#### 7.4 Encurtamento da sonda de medição

A sonda de medição pode ser encurtada da forma desejada.

1. Folgar ambos os pinos roscados no peso tensor (sextavado interno) e removê-los.
2. Puxar o cabo de aço do peso tensor.
3. Para evitar um desfiamento do cabo ao cortá-lo, estancar a posição de corte anteriormente com um ferro de soldar ou com maçarico ou amarrar firmemente a posição de corte com arame.
4. Encurtar o cabo de aço com um disco de corte ou serra para metais na extremidade inferior, observando o comprimento correto.

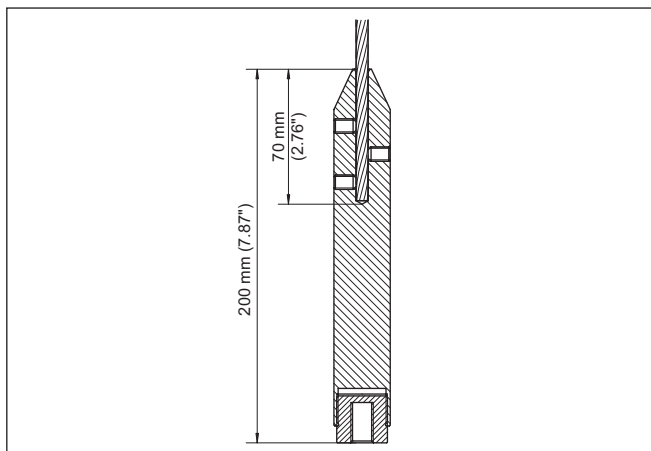


Fig. 19: Levar o peso tensor em consideração e encurtar devidamente o cabo de aço

5. Colocar novamente o peso tensor de forma alinhada sobre o cabo e fixar com os dois pinos roscados.
6. Montar a sonda no reservatório, prestando atenção para que a sonda de medição fique encoberta.

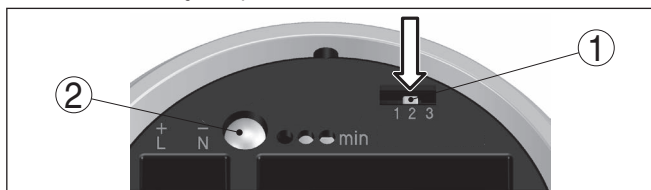


Fig. 20: Botão de compensação

- 1 Seletor da faixa de medição (botão de compensação)
- 2 Lâmpada de controle

7. Apertar o seletor da área de medição (1) e mantê-lo apertado até que a lâmpada de controle (2) pisque na cor verde.
8. Dessa forma é realizada a compensação da sonda de medição para o novo comprimento.
9. Efetuar novamente uma calibração (vide capítulo " Colocar em funcionamento, Elementos de comando".

## 7.5 Procedimento para conserto

Na área de download na nossa homepage encontra-se um formulário de retorno do aparelho bem como informações detalhadas para o procedimento. Assim poderemos efetuar mais rapidamente o conserto, sem necessidade de consultas.

Em caso de necessidade de conserto, proceda da seguinte maneira:

- Imprima e preencha um formulário para cada aparelho
- Limpe o aparelho e empacote-o de forma segura.

- Anexe o formulário preenchido e eventualmente uma ficha técnica de segurança no lado de fora da embalagem
- Consulte o endereço para o envio junto ao seu representante responsável, que pode ser encontrado na nossa homepage.

## 8 Desmontagem

### 8.1 Passos de desmontagem

**Advertência:**

Ao desmontar, ter cuidado com condições perigosas do processo, como, por exemplo, pressão no reservatório ou tubo, altas temperaturas, produtos tóxicos ou agressivos, etc.

Leia os capítulos " *Montagem*" e " *Conectar à alimentação de tensão*" e execute os passos neles descritos de forma análoga, no sentido inverso.

### 8.2 Eliminação de resíduos



Entregue o aparelho à uma empresa especializada em reciclagem e não use para isso os postos de coleta municipais.

Remova antes pilhas eventualmente existente caso seja possível retirá-las do aparelho. Devem passar por uma detecção separada.

Caso no aparelho a ser eliminado tenham sido salvos dados pessoais, apague tais dados antes de eliminar o aparelho

Caso não tenha a possibilidade de eliminar corretamente o aparelho antigo, fale conosco sobre uma devolução para a eliminação.

## 9 Anexo

### 9.1 Dados técnicos

#### Instrução para aparelhos homologados

Para aparelhos homologados (por ex. com homologação Ex) valem os dados técnicos conforme as respectivas instruções de segurança fornecidas. A depender por ex. das condições do processo ou da alimentação de tensão, eles podem divergir dos dados aqui apresentados.

Todos os documentos de homologação podem ser baixados em nosso site.

#### Dados gerais

O material 316L corresponde a 1.4404 ou 1.4435

Materiais, com contato com o produto

- |   |                          |
|---|--------------------------|
| - Conexão do processo - Rosca   | 316L, Aço C22.8 (1.0460) |
| - Conexão do processo - Flange  | 316L                     |
| - Vedação do processo   | Klingersil C-4400        |
| - Isolação (parcialmente isolado)   | PA, PTFE                 |
| - Eletrodo (cabo parcialmente isolado de PTFE: $\varnothing$ 6 mm/0.236 in)                       | 316L                     |
| - Eletrodo (cabo de aço parcialmente isolado com PTFE: $\varnothing$ 8 mm/0.315 in) <sup>1)</sup> | Aço                      |
| - Eléctrodo (cabo parcialmente isolado PA: $\varnothing$ 12 mm/0.472 in) <sup>2)</sup>            | Aço                      |
| - Peso tensor   | 316L + PEEK              |

Materiais, sem contato com o produto

- |  |   |
|--|---|
| - Caixa de plástico                              | Plástico PBT (poliéster)  |
| - Caixa de alumínio fundido sob pressão          | Alumínio fundido sob pressão AISi10Mg, revestido a pó (Base: poliéster) |
| - Caixa de aço inoxidável (fundição de precisão) | 316L  |
| - Caixa de aço inoxidável (polimento elétrico)   | 316L  |
| - Vedação entre a caixa e a tampa                | Silicone  |
| - Terminal de aterramento                        | 316L  |
| - Prensa-cabo                                    | PA, aço inoxidável, bronze  |
| - Vedação do prensa-cabo                         | NBR   |
| - Bujão, prensa-cabo                             | PA  |

Conexões do processo

- |  |                                    |
|--|------------------------------------|
| - Rosca do tubo, cilíndrica (DIN 3852-A) | G1, G1½                            |
| - Rosca do tubo, cônica (ASME B1.20.1)   | 1 NPT, 1½ NPT                      |
| - Flanges                                | DIN ab DN 40, ASME a partir de 1½" |

<sup>1)</sup> Cabo com contato elétrico com o peso tensor.

<sup>2)</sup> Cabo com contato elétrico com o peso tensor.

## Peso

– Peso do aparelho (a depender da conexão do processo)	0,8 ... 4 kg (0.18 ... 8.82 lbs)
– Peso tensor	900 g (32 oz)
– Peso do cabo: ø 6 mm (0.236 in)	180 g/m (1.9 oz/ft)
– Peso do cabo: ø 8 mm (0.315 in)	220 g/m (2.36 oz/ft)
– Peso do cabo: ø 12 mm (0.472 in)	230 g/m (2.47 oz/ft)

Comprimento do sensor (L) 0,4 ... 32 m (1.312 ... 105 ft)

## Tração máxima (cabo)

– Parcialmente isolado com PTFE: ø 6 mm (0.236 in)	10 KN (2248 lbs)
– Parcialmente isolado com PTFE: ø 8 mm (0.315 in)	10 KN (2248 lbs)
– Parcialmente isolado com PA: ø 12 mm (0.472 in)	10 KN (2248 lbs)

Torque de aperto máx. (conexão do processo - Rosca) 100 Nm (74 lbf ft)

## Toque de aperto para prensa-cabos NPT e tubos conduíte

– Caixa de plástico	máx. 10 Nm (7.376 lbf ft)
– Caixa de alumínio/aço inoxidável	máx. 50 Nm (36.88 lbf ft)

Frequência de medição 430 kHz

## Grandeza de saída

Saída	Com saída de dois condutores
Controladores apropriados	VEGATOR 141, 142, 620, 621, 622
Sinal de saída	> 4 ... < 20 mA (não normatizado)
Sinal de falha	< 2,3 mA
Retardo de comutação	
– Se encoberto	0,7 s
– Ao ficar livre	0,7 s
– No caso de falha	1 s

## Precisão de medição (de acordo com DIN EN 60770-1)

Condições de referência conforme a norma DIN EN 61298-1

– Temperatura	+18 ... +30 °C (+64 ... +86 °F)
– Umidade relativa do ar	45 ... 75 %
– Pressão do ar	+860 ... +1060 mbar/+86 ... +106 kPa (+12.5 ... +15.4 psig)

Diferença devido a campos eletromagnéticos fortes de alta frequência no âmbito da norma EN 61326 < 3 % da faixa de medição ajustada <sup>3)</sup>

<sup>3)</sup> Distância da conexão de processo até ao ponto de comutação ajustado.

Influência da temperatura ambiente < 0,15 %/10 K da faixa de medição ajustada <sup>4)</sup>

### Condições ambientais

Temperatura ambiente na caixa	-40 ... +80 °C (-40 ... +176 °F)
Temperatura de transporte e armazenamento	-40 ... +80 °C (-40 ... +176 °F)

### Condições do processo

Pressão do processo

- Padrão -1 ... +64 bar/-100 ... 6400 kPa (-14.5 ... 928 psig)
- com adaptador com tubo de blindagem (PN1) 0 ... +1 bar/0 ... 100 kPa (0 ... 14.5 psig)

Temperatura do processo VEGACAP 65 de 316L

- Isolação PTFE -50 ... +80 °C (-58 ... +176 °F)
- Isolação PA -50 ... +80 °C (-58 ... +176 °F)
- Sem isolação -50 ... +150 °C (-58 ... +302 °F)

Temperatura do processo (temperatura da rosca ou do flange) com adaptador de temperatura (opcional) -50 ... +200 °C (-58 ... +392 °F)

Temperatura do processo VEGACAP 65 de St C22.8

- Isolação PTFE -20 ... +80 °C (-4 ... +176 °F)
- Isolação PA -20 ... +80 °C (-4 ... +176 °F)
- Sem isolação -20 ... +150 °C (-4 ... +302 °F)

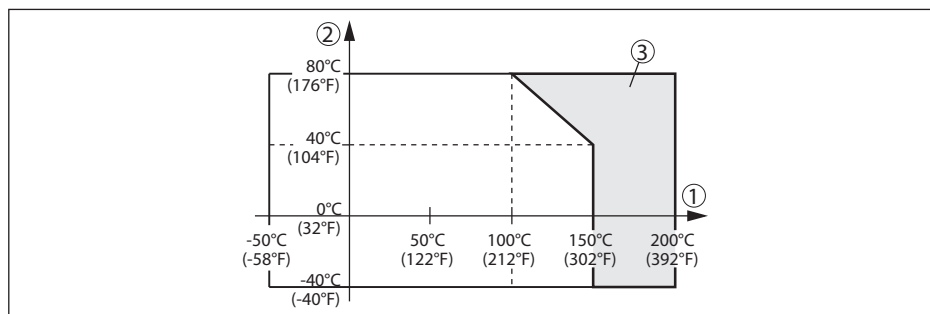


Fig. 21: Temperatura ambiente - temperatura do processo

- 1 Temperatura do processo
- 2 Temperatura ambiente
- 3 Faixa de temperatura com adaptador

Valor dielétrico  $\geq 1,5$

### Dados eletromecânicos - Modelos IP66/IP67 e IP66/IP68 (0,2 bar)

Opções do prensa-cabo

- Entrada do cabo M20 x 1,5; ½ NPT

<sup>4)</sup> Distância da conexão de processo até ao ponto de comutação ajustado.



- Prensa-cabo M20 x 1,5; ½ NPT
- Bujão M20 x 1,5; ½ NPT
- Tampa ½ NPT

Seção transversal do fio (terminais com mola)

- Fio rígido, fio flexível 0,2 ... 2,5 mm<sup>2</sup> (AWG 24 ... 14)
- Fio com terminal 0,2 ... 1,5 mm<sup>2</sup> (AWG 24 ... 16)

**Dados eletromecânicos - Modelo IP66/IP68 (1 bar)**

Opções do prensa-cabo

- Entrada do cabo M20 x 1,5; ½ NPT
- Prensa-cabo M20 x 1,5; ½ NPT
- Bujão M20 x 1,5; ½ NPT
- Tampa ½ NPT

Cabo de ligação

- Seção transversal do fio > 0,5 mm<sup>2</sup> (AWG 20)
- Resistência do fio < 0,036 Ω/m (0.011 Ω/ft)
- Resistência à tração < 1200 N (270 lbf)
- Comprimento padrão 5 m (16.4 ft)
- Comprimento máximo 1000 m (3280 ft)
- Raio mínimo de curvatura 25 mm (0.984 in) a 25 °C (77 °F)
- Diâmetro aprox. 8 mm (0.315 in)
- Cor - padrão PE Preto
- Cor - padrão PUR Azul
- Cor - Modelo Ex Azul

**Elementos de configuração**

Interruptor DIL para a seleção da faixa de medição

- Faixa 1 0 ... 20 pF
- Faixa 2 0 ... 85 pF
- Faixa 3 0 ... 450 pF

**Alimentação de tensão**

Tensão de operação 10 ... 36 V DC (através do controlador)

**Medidas de proteção elétrica**

Grau de proteção Pré-requisito para que seja atingida a proteção é o cabo adequado.

Material da caixa	Grau de proteção conforme IEC 60529	Grau de proteção conforme NEMA
Plástico	IP66/IP67	Type 4X
Alumínio	IP66/IP68 (0,2 bar) IP68 (1 bar)	Type 6P Type 6P

Material da caixa	Grau de proteção conforme IEC 60529	Grau de proteção conforme NEMA
Aço inoxidável (eletropolido)	IP66/IP68 (0,2 bar) IP68 (1 bar)	Type 6P Type 6P
Aço inoxidável (fundição fina)	IP66/IP68 (0,2 bar) IP68 (1 bar)	Type 6P Type 6P

Altura de uso acima do nível do mar até 5000 m (16404 ft)

Classe de proteção II

### Segurança funcional (SIL)

Segurança funcional conforme a norma IEC 61508/IEC 61511

- Arquitetura de um canal (1oo1D) até SIL2
- Arquitetura de vários canais vide instruções complementares " *Safety Manual (SIL)*"

### Homologações

Aparelhos com homologações podem apresentar dados técnicos divergentes, a depender do modelo.

Portanto, deve-se observar os respectivos documentos de homologação desses aparelhos, que são fornecidos juntamente com o equipamento ou que podem ser baixados na nossa homepage [www.vega.com](http://www.vega.com), digitando o número de série do aparelho no campo de pesquisa, e também na área geral de download.

## 9.2 Dimensões

Os desenhos cotados a seguir mostram somente uma parte das aplicações possíveis. Desenhos mais detalhados podem ser baixados na nossa página [www.vega.com/downloads](http://www.vega.com/downloads) e " *Desenhos*".

### Caixa com grau de proteção IP66/IP67 e IP66/IP68 (0,2 bar)

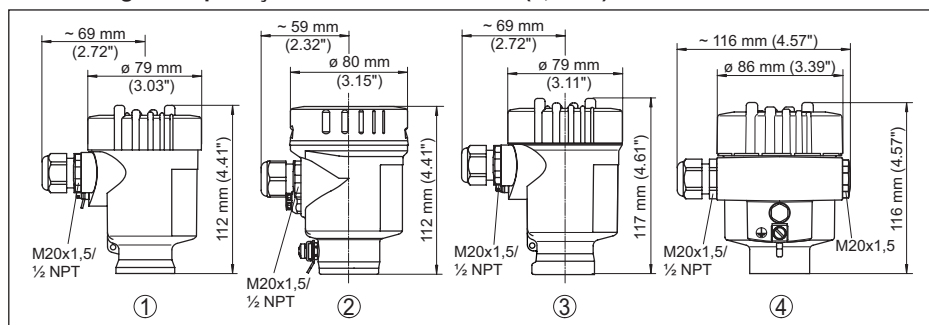


Fig. 22: Modelos da caixa com grau de proteção IP66/IP67 e IP66/IP68 (0,2 bar)

- 1 Caixa de uma câmara de plástico
- 2 Caixa de uma câmara de aço inoxidável (eletropolido)
- 3 Caixa de uma câmara de aço inoxidável (fundição de precisão)
- 4 Alumínio-uma câmara

**Caixa com classe de proteção IP66/IP68 (1 bar)**

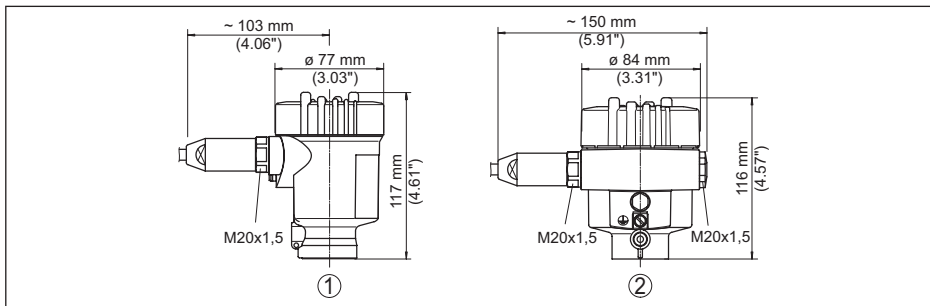


Fig. 23: Modelos da caixa com proteção IP66/IP68 (1 bar)

- 1 Caixa de uma câmara de aço inoxidável (fundição de precisão)
- 2 Alumínio-uma câmara

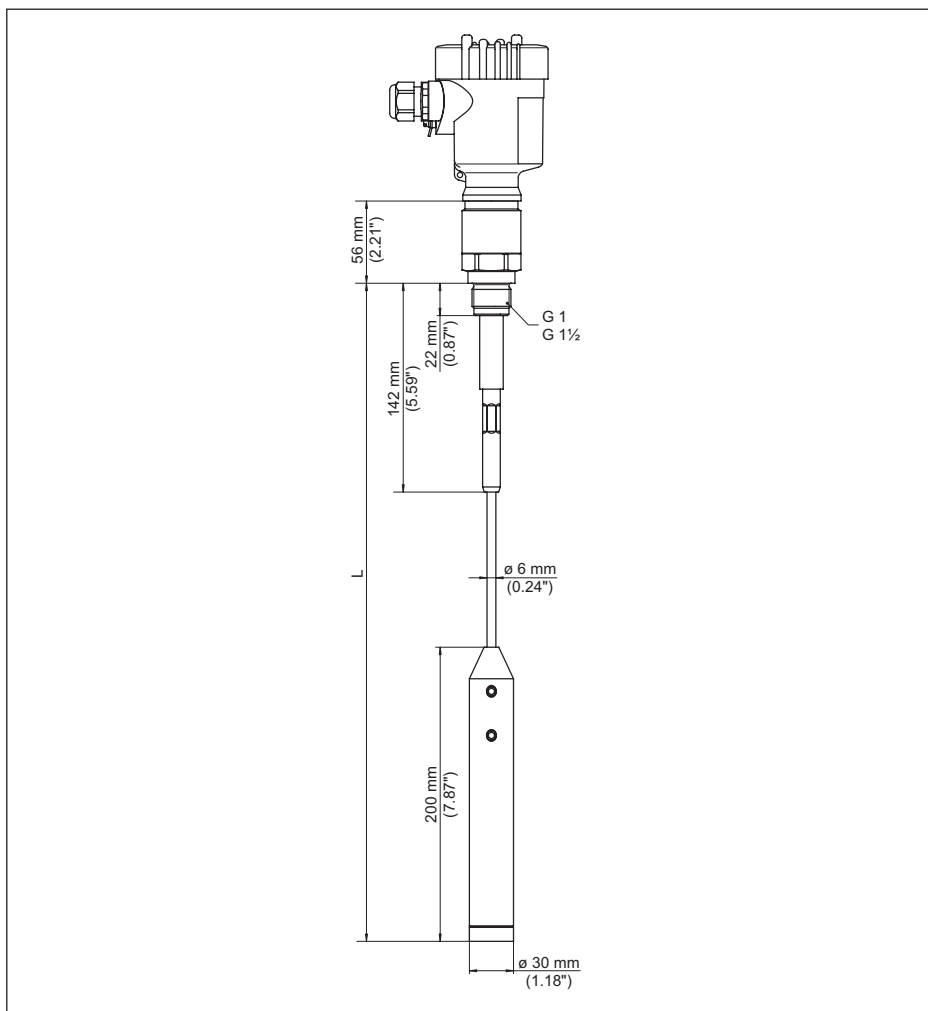


Fig. 24: VEGACAP 65, Modelo com cabo com  $\varnothing 6 \text{ mm}$  (0.236 in), modelo com rosca G1 (ISO 228 T1)

L comprimento do sensor, vide "Dados técnicos"

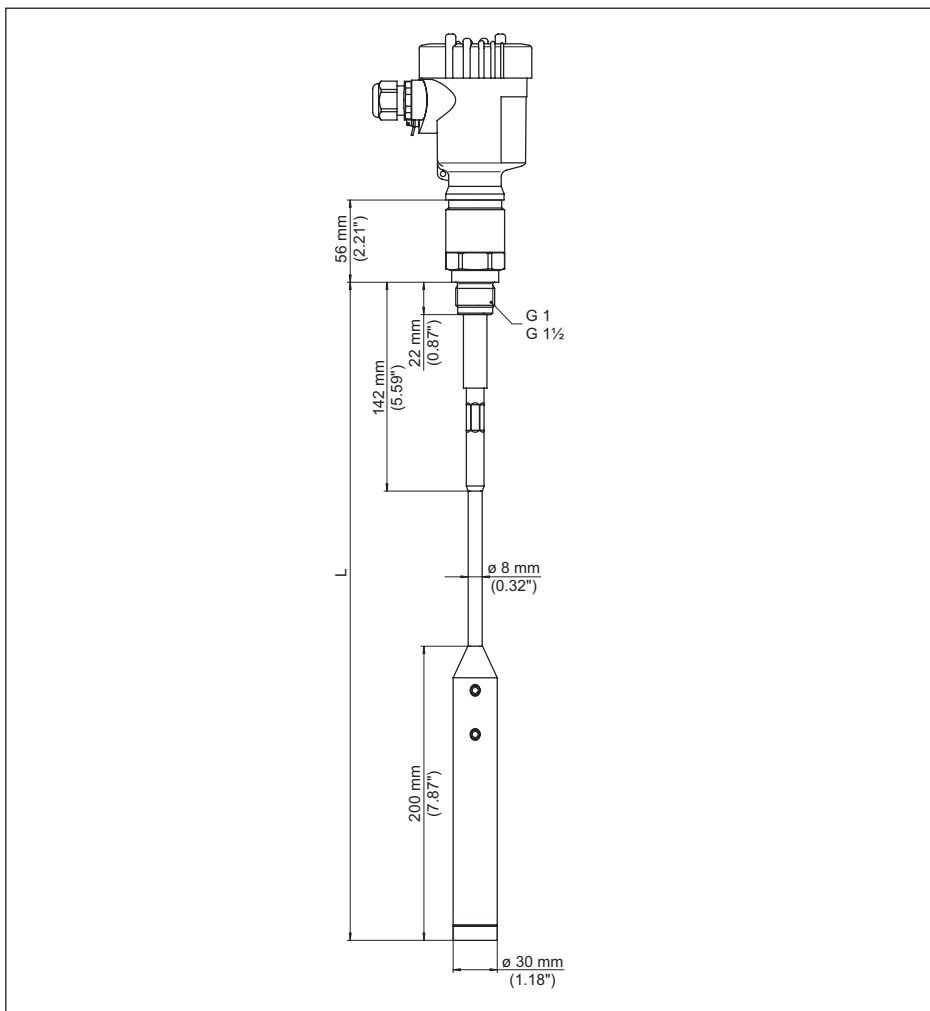


Fig. 25: VEGACAP 65, Modelo com cabo com  $\varnothing$  8 mm (0.315 in), modelo com rosca G 1 (ISO 228 T1)  
 L comprimento do sensor, vide "Dados técnicos"

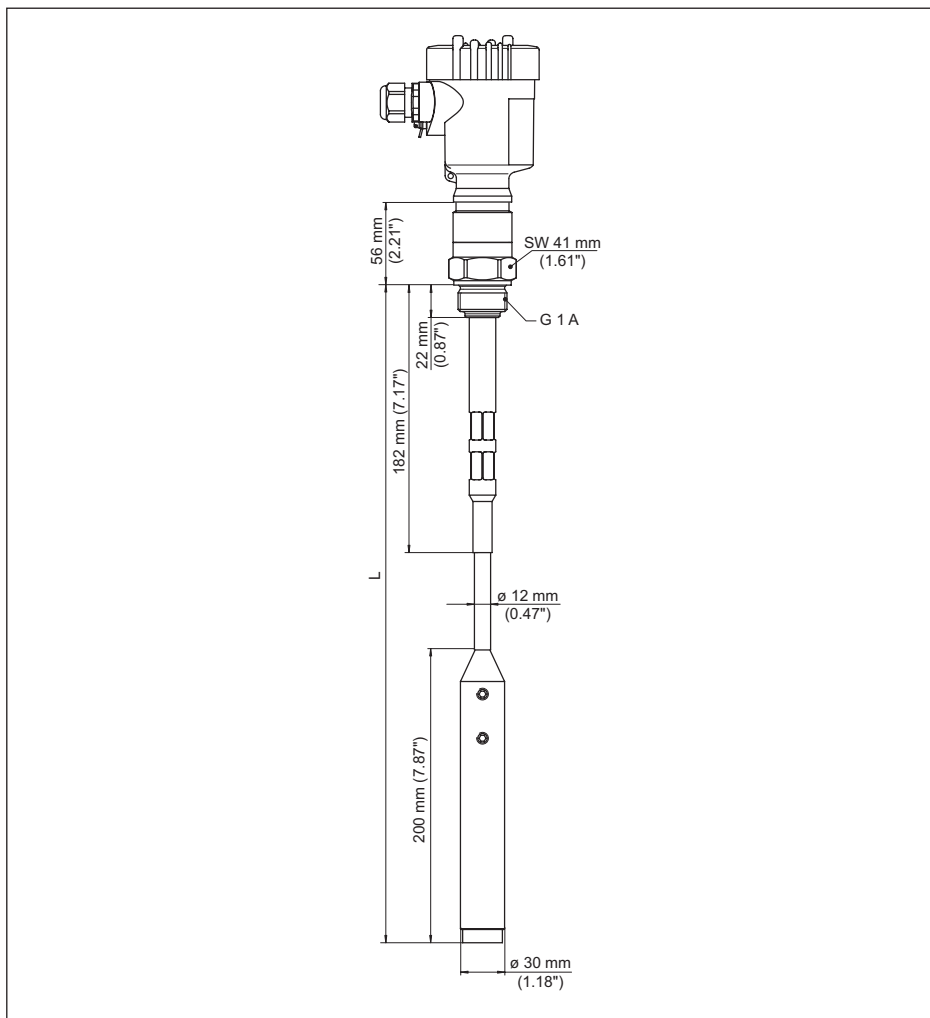


Fig. 26: VEGACAP 65, Modelo com cabo com  $\varnothing$  12 mm (0.472 in), modelo com rosca G1 (ISO 228 T1)

L comprimento do sensor, vide "Dados técnicos"

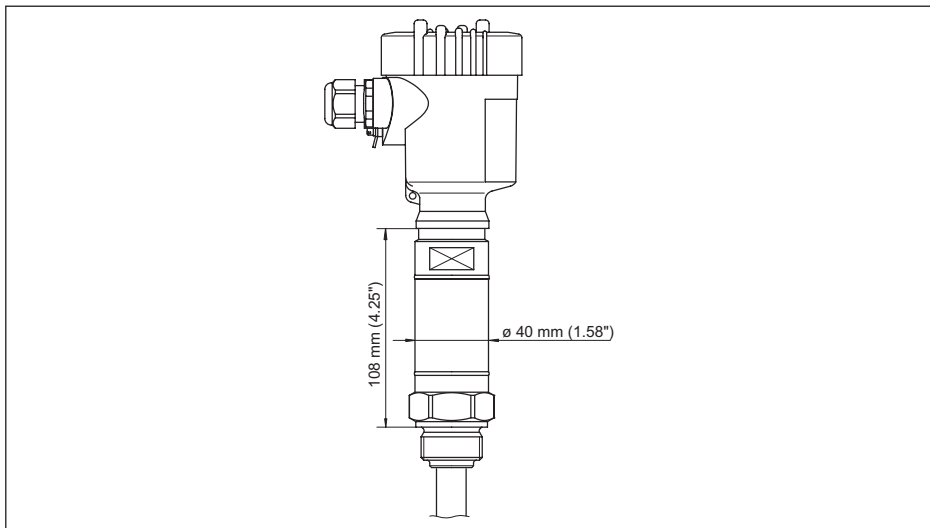


Fig. 27: Adaptador de temperatura

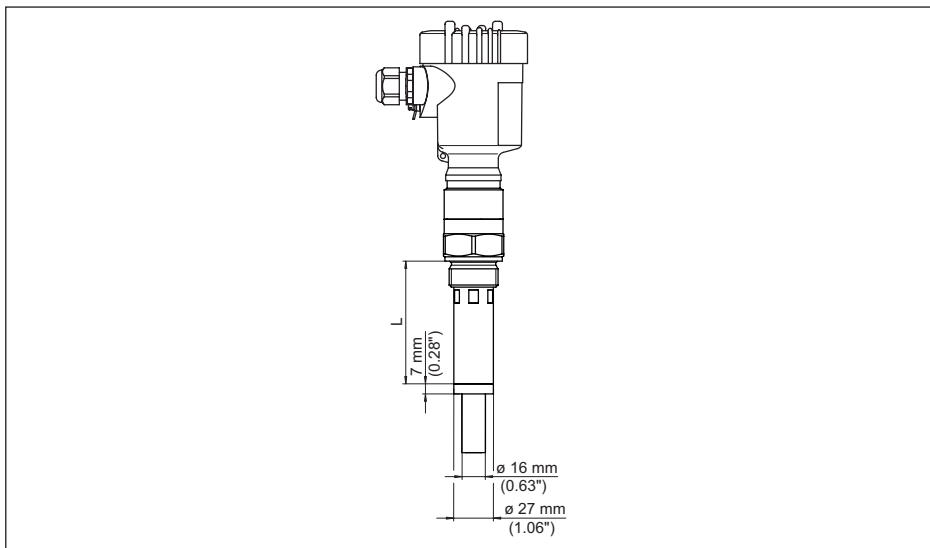


Fig. 28: VEGACAP 65, tubo de blindagem, por exemplo, contra forte condensação

L Comprimento do adaptador com tubo de blindagem, vide capítulo "Dados técnicos"

### 9.3 Proteção dos direitos comerciais

VEGA product lines are global protected by industrial property rights. Further information see [www.vega.com](http://www.vega.com).

VEGA Produktfamilien sind weltweit geschützt durch gewerbliche Schutzrechte.

Nähere Informationen unter [www.vega.com](http://www.vega.com).

Les lignes de produits VEGA sont globalement protégées par des droits de propriété intellectuelle. Pour plus d'informations, on pourra se référer au site [www.vega.com](http://www.vega.com).

VEGA líneas de productos están protegidas por los derechos en el campo de la propiedad industrial. Para mayor información revise la página web [www.vega.com](http://www.vega.com).

Линии продукции фирмы ВЕГА защищаются по всему миру правами на интеллектуальную собственность. Дальнейшую информацию смотрите на сайте [www.vega.com](http://www.vega.com).

VEGA系列产品在全球享有知识产权保护。

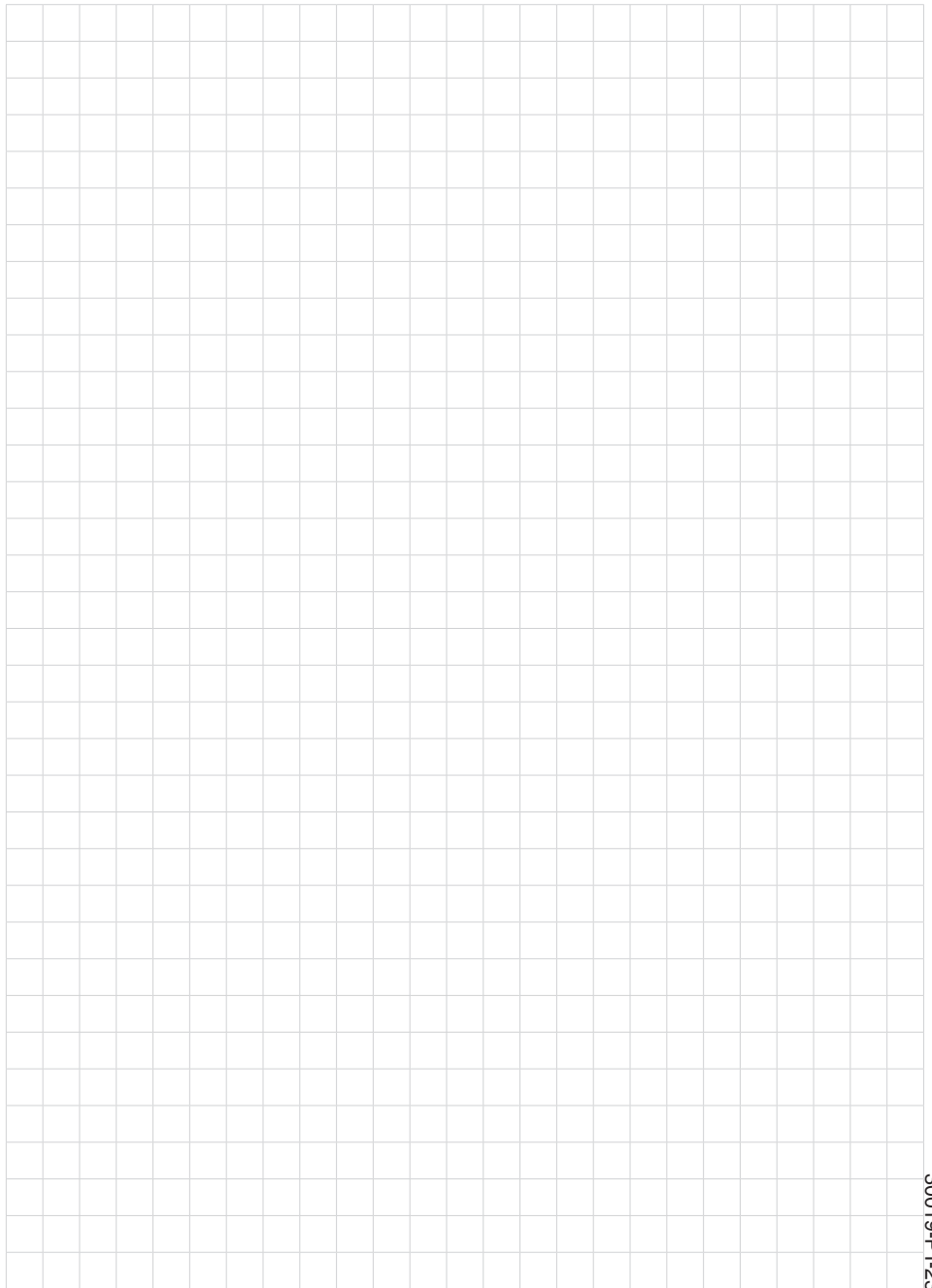
进一步信息请参见网站 < [www.vega.com](http://www.vega.com)。

### 9.4 Marcas registradas

Todas as marcas e nomes de empresas citados são propriedade dos respectivos proprietários legais/autores.









Printing date:

# VEGA

As informações sobre o volume de fornecimento, o aplicativo, a utilização e condições operacionais correspondem aos conhecimentos disponíveis no momento da impressão.

Reservados os direitos de alteração

© VEGA Grieshaber KG, Schiltach/Germany 2023



30019-PT-230531

VEGA Grieshaber KG  
Am Hohenstein 113  
77761 Schiltach  
Alemanha

Telefone +49 7836 50-0  
E-mail: [info.de@vega.com](mailto:info.de@vega.com)  
[www.vega.com](http://www.vega.com)