

# Betriebsanleitung

Kapazitive Seilmesssonde zur  
Grenzstand erfassung

## VEGACAP 65

Kontaktloser Schalter



Document ID: 30017



**VEGA**

## Inhaltsverzeichnis

<b>1</b>	<b>Zu diesem Dokument.....</b>	<b>3</b>
1.1	Funktion .....	3
1.2	Zielgruppe.....	3
1.3	Verwendete Symbolik.....	3
<b>2</b>	<b>Zu Ihrer Sicherheit .....</b>	<b>4</b>
2.1	Autorisiertes Personal .....	4
2.2	Bestimmungsgemäße Verwendung.....	4
2.3	Warnung vor Fehlgebrauch .....	4
2.4	Allgemeine Sicherheitshinweise.....	4
2.5	Konformität.....	5
2.6	Sicherheitshinweise für Ex-Bereiche .....	5
2.7	Umwelthinweise .....	5
<b>3</b>	<b>Produktbeschreibung.....</b>	<b>6</b>
3.1	Aufbau.....	6
3.2	Arbeitsweise.....	9
3.3	Bedienung.....	9
3.4	Verpackung, Transport und Lagerung.....	10
3.5	Zubehör.....	10
<b>4</b>	<b>Montieren.....</b>	<b>12</b>
4.1	Allgemeine Hinweise.....	12
4.2	Montagehinweise .....	14
<b>5</b>	<b>An die Spannungsversorgung anschließen.....</b>	<b>17</b>
5.1	Anschluss vorbereiten .....	17
5.2	Anschlusschritte.....	17
5.3	Anschlussplan - Einkammergehäuse .....	18
<b>6</b>	<b>In Betrieb nehmen.....</b>	<b>21</b>
6.1	Allgemein .....	21
6.2	Bedienelemente .....	21
6.3	Funktionstabelle .....	23
<b>7</b>	<b>Diagnose und Service .....</b>	<b>25</b>
7.1	Instandhalten.....	25
7.2	Störungen beseitigen .....	25
7.3	Austausch des Elektronikereinsatzes .....	27
7.4	Kürzen der Messsonde .....	28
7.5	Vorgehen im Reparaturfall .....	29
<b>8</b>	<b>Ausbauen.....</b>	<b>31</b>
8.1	Ausbauschnitte .....	31
8.2	Entsorgen.....	31
<b>9</b>	<b>Anhang.....</b>	<b>32</b>
9.1	Technische Daten.....	32
9.2	Maße.....	35
9.3	Gewerbliche Schutzrechte .....	41
9.4	Warenzeichen .....	41

# 1 Zu diesem Dokument

## 1.1 Funktion

Die vorliegende Anleitung liefert Ihnen die erforderlichen Informationen für Montage, Anschluss und Inbetriebnahme sowie wichtige Hinweise für Wartung, Störungsbeseitigung, den Austausch von Teilen und die Sicherheit des Anwenders. Lesen Sie diese deshalb vor der Inbetriebnahme und bewahren Sie sie als Produktbestandteil in unmittelbarer Nähe des Gerätes jederzeit zugänglich auf.

## 1.2 Zielgruppe

Diese Betriebsanleitung richtet sich an ausgebildetes Fachpersonal. Der Inhalt dieser Anleitung muss dem Fachpersonal zugänglich gemacht und umgesetzt werden.

## 1.3 Verwendete Symbolik



### Document ID

Dieses Symbol auf der Titelseite dieser Anleitung weist auf die Document ID hin. Durch Eingabe der Document ID auf [www.vega.com](http://www.vega.com) kommen Sie zum Dokumenten-Download.



**Information, Hinweis, Tipp:** Dieses Symbol kennzeichnet hilfreiche Zusatzinformationen und Tipps für erfolgreiches Arbeiten.



**Hinweis:** Dieses Symbol kennzeichnet Hinweise zur Vermeidung von Störungen, Fehlfunktionen, Geräte- oder Anlagenschäden.



**Vorsicht:** Nichtbeachten der mit diesem Symbol gekennzeichneten Informationen kann einen Personenschaden zur Folge haben.



**Warnung:** Nichtbeachten der mit diesem Symbol gekennzeichneten Informationen kann einen ernsthaften oder tödlichen Personenschaden zur Folge haben.



**Gefahr:** Nichtbeachten der mit diesem Symbol gekennzeichneten Informationen wird einen ernsthaften oder tödlichen Personenschaden zur Folge haben.



### Ex-Anwendungen

Dieses Symbol kennzeichnet besondere Hinweise für Ex-Anwendungen.



### Liste

Der vorangestellte Punkt kennzeichnet eine Liste ohne zwingende Reihenfolge.



### Handlungsfolge

Vorangestellte Zahlen kennzeichnen aufeinander folgende Handlungsschritte.



### Entsorgung

Dieses Symbol kennzeichnet besondere Hinweise zur Entsorgung.

## 2 Zu Ihrer Sicherheit

### 2.1 Autorisiertes Personal

Sämtliche in dieser Dokumentation beschriebenen Handhabungen dürfen nur durch ausgebildetes und vom Anlagenbetreiber autorisiertes Fachpersonal durchgeführt werden.

Bei Arbeiten am und mit dem Gerät ist immer die erforderliche persönliche Schutzausrüstung zu tragen.

### 2.2 Bestimmungsgemäße Verwendung

Der VEGACAP 65 ist ein Sensor zur Grenzstanderfassung.

Detaillierte Angaben zum Anwendungsbereich finden Sie in Kapitel "*Produktbeschreibung*".

Die Betriebssicherheit des Gerätes ist nur bei bestimmungsgemäßer Verwendung entsprechend den Angaben in der Betriebsanleitung sowie in den evtl. ergänzenden Anleitungen gegeben.

Eingriffe über die in der Betriebsanleitung beschriebenen Handhabungen hinaus dürfen aus Sicherheits- und Gewährleistungsgründen nur durch vom Hersteller autorisiertes Personal vorgenommen werden. Eigenmächtige Umbauten oder Veränderungen sind ausdrücklich untersagt.

### 2.3 Warnung vor Fehlgebrauch

Bei nicht sachgerechter oder nicht bestimmungsgemäßer Verwendung können von diesem Produkt anwendungsspezifische Gefahren ausgehen, so z. B. ein Überlauf des Behälters durch falsche Montage oder Einstellung. Dies kann Sach-, Personen- oder Umweltschäden zur Folge haben. Weiterhin können dadurch die Schutzzeigenschaften des Gerätes beeinträchtigt werden.

### 2.4 Allgemeine Sicherheitshinweise

Das Gerät entspricht dem Stand der Technik unter Beachtung der üblichen Vorschriften und Richtlinien. Es darf nur in technisch einwandfreiem und betriebssicherem Zustand betrieben werden. Der Betreiber ist für den störungsfreien Betrieb des Gerätes verantwortlich. Beim Einsatz in aggressiven oder korrosiven Medien, bei denen eine Fehlfunktion des Gerätes zu einer Gefährdung führen kann, hat sich der Betreiber durch geeignete Maßnahmen von der korrekten Funktion des Gerätes zu überzeugen.

Durch den Anwender sind die Sicherheitshinweise in dieser Betriebsanleitung, die landesspezifischen Installationsstandards sowie die geltenden Sicherheitsbestimmungen und Unfallverhütungsvorschriften zu beachten.

Eingriffe über die in der Betriebsanleitung beschriebenen Handhabungen hinaus dürfen aus Sicherheits- und Gewährleistungsgründen nur durch vom Hersteller autorisiertes Personal vorgenommen werden. Eigenmächtige Umbauten oder Veränderungen sind ausdrück-

lich untersagt. Aus Sicherheitsgründen darf nur das vom Hersteller benannte Zubehör verwendet werden.

Um Gefährdungen zu vermeiden, sind die auf dem Gerät angebrachten Sicherheitskennzeichen und -hinweise zu beachten.

## 2.5 Konformität

Das Gerät erfüllt die gesetzlichen Anforderungen der zutreffenden landesspezifischen Richtlinien bzw. technischen Regelwerke. Mit der entsprechenden Kennzeichnung bestätigen wir die Konformität.

Die zugehörigen Konformitätserklärungen finden Sie auf unserer Homepage.

## 2.6 Sicherheitshinweise für Ex-Bereiche

Bei Anwendungen in explosionsgeschützten Bereichen (Ex) dürfen nur Geräte mit entsprechender Ex-Zulassung eingesetzt werden. Beachten Sie dabei die Ex-spezifischen Sicherheitshinweise. Diese sind Bestandteil der Betriebsanleitung und liegen jedem Gerät mit Ex-Zulassung bei.

## 2.7 Umwelthinweise

Der Schutz der natürlichen Lebensgrundlagen ist eine der vordringlichsten Aufgaben. Deshalb haben wir ein Umweltmanagementsystem eingeführt mit dem Ziel, den betrieblichen Umweltschutz kontinuierlich zu verbessern. Das Umweltmanagementsystem ist nach DIN EN ISO 14001 zertifiziert.

Helfen Sie uns, diesen Anforderungen zu entsprechen und beachten Sie die Umwelthinweise in dieser Betriebsanleitung:

- Kapitel "*Verpackung, Transport und Lagerung*"
- Kapitel "*Entsorgen*"

## 3 Produktbeschreibung

### 3.1 Aufbau

#### Lieferumfang

Der Lieferumfang besteht aus:

- Grenzstandsensord VEGACAP 65

Der weitere Lieferumfang besteht aus:

- Dokumentation
  - Betriebsanleitung VEGACAP 65
  - Safety Manual (SIL)
  - Anleitungen zu optionalen Geräteausstattungen
  - Ex-spezifischen "*Sicherheitshinweisen*" (bei Ex-Ausführungen)
  - Ggf. weiteren Bescheinigungen



#### Information:

In dieser Betriebsanleitung werden auch optionale Gerätemerkmale beschrieben. Der jeweilige Lieferumfang ergibt sich aus der Bestellspezifikation.

#### Geltungsbereich dieser Betriebsanleitung

Die vorliegende Betriebsanleitung gilt für folgende Geräteausführungen:

- Hardware ab 1.0.0
- Software ab 1.3.0
- Nur für Geräteausführungen ohne SIL-Qualifikation

#### Komponenten

Der VEGACAP 65 besteht aus den Komponenten:

- Prozessanschluss mit Messsonde
- Gehäuse mit Elektronik
- Gehäusedeckel

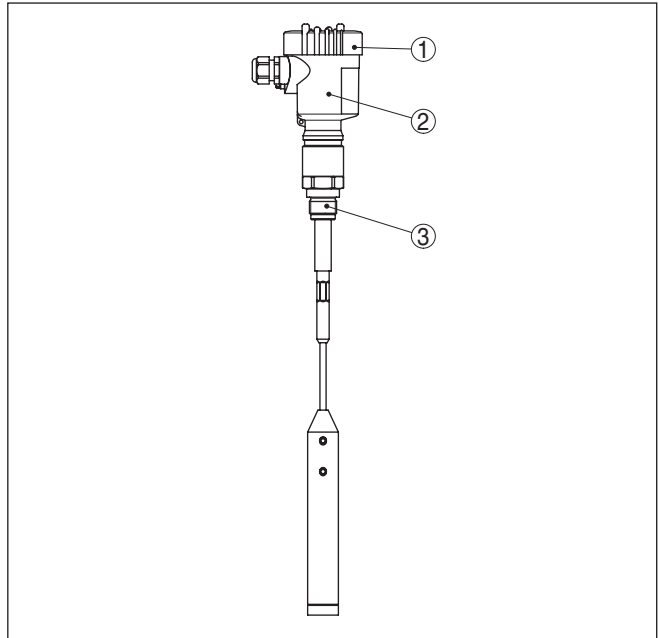


Abb. 1: VEGACAP 65, Seilausführung mit Kunststoffgehäuse

- 1 Gehäusedeckel
- 2 Gehäuse mit Elektronik
- 3 Prozessanschluss

## Typschild

Das Typschild enthält die wichtigsten Daten zur Identifikation und zum Einsatz des Gerätes:

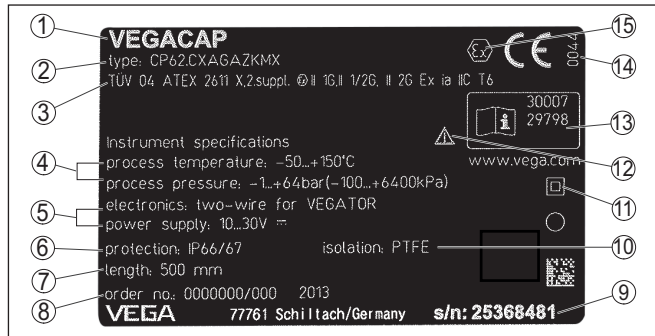


Abb. 2: Aufbau des Typschildes (Beispiel)

- 1 Gerätetyp
- 2 Produktcode
- 3 Zulassungen
- 4 Prozess- und Umgebungstemperatur, Prozessdruck
- 5 Versorgung und Signalausgang Elektronik
- 6 Schutzart
- 7 Sondenlänge
- 8 Auftragsnummer
- 9 Seriennummer des Gerätes
- 10 Werkstoff medienberührte Teile
- 11 Symbol für Geräteschutzklasse
- 12 Hinweis zur Beachtung der Gerätedokumentation
- 13 ID-Nummern Gerätedokumentation
- 14 Notifizierte Stelle für die CE-Kennzeichnung
- 15 Zulassungsrichtlinien

Die Seriennummer ermöglicht es Ihnen, über "[www.vega.com](http://www.vega.com)", "Suche" die Lieferdaten des Gerätes anzuzeigen. Zusätzlich zum Typschild außen am Gerät finden Sie die Seriennummer auch im Inneren des Gerätes.

### Seriennummer - Gerätesuche

Das Typschild enthält die Seriennummer des Gerätes. Damit finden Sie über unsere Homepage folgende Daten zum Gerät:

- Produktcode (HTML)
- Lieferdatum (HTML)
- Auftragspezifische Gerätemerkmale (HTML)
- Betriebsanleitung und Kurz-Betriebsanleitung zum Zeitpunkt der Auslieferung (PDF)
- Prüfzertifikat (PDF) - optional

Gehen Sie auf "[www.vega.com](http://www.vega.com)" und geben Sie im Suchfeld die Seriennummer Ihres Gerätes ein.

Alternativ finden Sie die Daten über Ihr Smartphone:

- VEGA Tools-App aus dem "Apple App Store" oder dem "Google Play Store" herunterladen
- QR-Code auf dem Typschild des Gerätes scannen oder
- Seriennummer manuell in die App eingeben



### 3.2 Arbeitsweise

#### Anwendungsbereich

Der VEGACAP 65 ist ein Grenzstandsensoren zum Einsatz in allen Industriebereichen.

Die teilisolierte Messsonde ist geeignet zur Messung von Schüttgütern und Flüssigkeiten. Der bewährte mechanische Aufbau bietet eine hohe Funktionssicherheit.

#### Funktionsprinzip

Messelektrode, Medium und Behälterwand bilden einen elektrischen Kondensator. Die Kapazität des Kondensators wird im wesentlichen durch drei Faktoren beeinflusst.

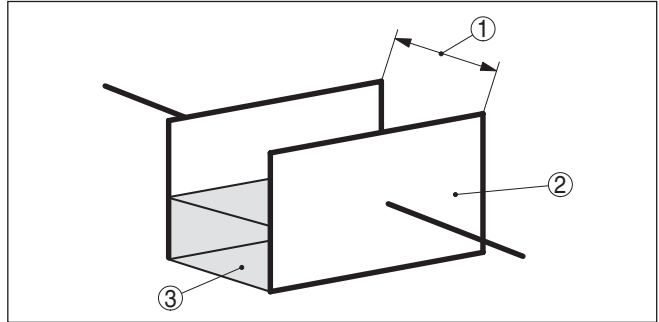


Abb. 3: Funktionsprinzip - Plattenkondensator

- 1 Abstand der Elektrodenflächen
- 2 Größe der Elektrodenflächen
- 3 Art des Dielektrikums zwischen den Elektroden

Die Elektrode und die Behälterwand sind dabei die Kondensatorplatten. Das Medium ist das Dielektrikum. Bedingt durch die höhere Dielektrizitätszahl des Mediums gegenüber Luft nimmt die Kapazität des Kondensators bei steigender Bedeckung der Elektrode zu.

Die Kapazitätsänderung wird vom Elektronikeinsatz in einen Schaltbefehl umgewandelt.

#### Spannungsversorgung

Der VEGACAP 65 ist ein Kompaktgerät, d. h. er kann ohne externe Auswertung betrieben werden. Die integrierte Elektronik wertet das Füllstandsignal aus und stellt ein Schaltsignal zur Verfügung. Mit diesem Schaltsignal können Sie ein nachgeschaltetes Gerät direkt betätigen (z. B. eine Warneinrichtung, eine Pumpe etc.).

Die Daten für die Spannungsversorgung finden Sie in Kapitel "Technische Daten".

### 3.3 Bedienung

Die Messsonde kann am Elektronikeinsatz an die Dielektrizitätszahl des Mediums angepasst werden.

Ein Schaltbefehl kann sowohl bei Bedeckung als auch beim Freiwerden der Elektrode ausgegeben werden.

Auf dem Elektronikeinsatz finden Sie folgende Anzeige- und Bedienelemente:

- Kontrollleuchte zur Anzeige des Schaltzustandes (grün/rot)
- Potentiometer zur Schaltpunktanpassung
- DIL-Schalter zur Messbereichsauswahl
- DIL-Schalter zur Betriebsartenumschaltung

### 3.4 Verpackung, Transport und Lagerung

#### Verpackung

Ihr Gerät wurde auf dem Weg zum Einsatzort durch eine Verpackung geschützt. Dabei sind die üblichen Transportbeanspruchungen durch eine Prüfung in Anlehnung an ISO 4180 abgesichert.

Bei Standardgeräten besteht die Verpackung aus Karton, ist umweltverträglich und wieder verwertbar. Bei Sonderausführungen wird zusätzlich PE-Schaum oder PE-Folie verwendet. Entsorgen Sie das anfallende Verpackungsmaterial über spezialisierte Recyclingbetriebe.

#### Transport

Der Transport muss unter Berücksichtigung der Hinweise auf der Transportverpackung erfolgen. Nichtbeachtung kann Schäden am Gerät zur Folge haben.

#### Transportinspektion

Die Lieferung ist bei Erhalt unverzüglich auf Vollständigkeit und eventuelle Transportschäden zu untersuchen. Festgestellte Transportschäden oder verdeckte Mängel sind entsprechend zu behandeln.

#### Lagerung

Die Packstücke sind bis zur Montage verschlossen und unter Beachtung der außen angebrachten Aufstell- und Lagermarkierungen aufzubewahren.

Packstücke, sofern nicht anders angegeben, nur unter folgenden Bedingungen lagern:

- Nicht im Freien aufbewahren
- Trocken und staubfrei lagern
- Keinen aggressiven Medien aussetzen
- Vor Sonneneinstrahlung schützen
- Mechanische Erschütterungen vermeiden

#### Lager- und Transporttemperatur

- Lager- und Transporttemperatur siehe Kapitel "*Anhang - Technische Daten - Umgebungsbedingungen*"
- Relative Luftfeuchte 20 ... 85 %

#### Heben und Tragen

Bei Gerätegewichten über 18 kg (39.68 lbs) sind zum Heben und Tragen dafür geeignete und zugelassene Vorrichtungen einzusetzen.

### 3.5 Zubehör

Die Anleitungen zu den aufgeführten Zubehörteilen finden Sie im Downloadbereich auf unserer Homepage.

#### Schutzhaube

Die Schutzhaube schützt das Sensorgehäuse vor Verschmutzung und starker Erwärmung durch Sonneneinstrahlung.

**Flansche**

Gewindeflansche stehen in verschiedenen Ausführungen nach folgenden Standards zur Verfügung: DIN 2501, EN 1092-1, BS 10, ASME B 16.5, JIS B 2210-1984, GOST 12821-80.

## 4 Montieren

### 4.1 Allgemeine Hinweise

#### Prozessbedingungen



#### Hinweis:

Das Gerät darf aus Sicherheitsgründen nur innerhalb der zulässigen Prozessbedingungen betrieben werden. Die Angaben dazu finden Sie in Kapitel "Technische Daten" der Betriebsanleitung bzw. auf dem Typschild.

Stellen Sie deshalb vor Montage sicher, dass sämtliche im Prozess befindlichen Teile des Gerätes für die auftretenden Prozessbedingungen geeignet sind.

Dazu zählen insbesondere:

- Messaktiver Teil
- Prozessanschluss
- Prozessdichtung

Prozessbedingungen sind insbesondere:

- Prozessdruck
- Prozesstemperatur
- Chemische Eigenschaften der Medien
- Abrasion und mechanische Einwirkungen

#### Schaltpunkt

Grundsätzlich muss der VEGACAP 65 senkrecht eingebaut werden. Das Gerät muss so montiert werden, dass sich die Elektrode auf Höhe des gewünschten Schaltpunktes befindet.

#### Schweißarbeiten

Nehmen Sie vor Schweißarbeiten am Behälter den Elektronikeinsatz aus dem Sensor. Sie vermeiden damit Beschädigungen an der Elektronik durch induktive Einkopplungen.

Erden Sie die Messsonde vor dem Schweißen direkt am Stab bzw. am Seil.

#### Einschrauben

Geräte mit Gewindeanschluss werden mit einem passenden Schraubenschlüssel über den Sechskant am Prozessanschluss eingeschraubt.

Schlüsselweite siehe Kapitel "Maße".



#### Warnung:

Das Gehäuse oder der elektrische Anschluss dürfen nicht zum Einschrauben verwendet werden! Das Festziehen kann Schäden, z. B. je nach Geräteausführung an der Drehmechanik des Gehäuses verursachen.

#### Handhabung

Bei Gewindeausführungen darf das Gehäuse nicht zum Einschrauben verwendet werden! Das Festziehen kann Schäden an der Drehmechanik des Gehäuses verursachen.

Verwenden Sie zum Einschrauben den dafür vorgesehenen Sechskant.

**Feuchtigkeit**

Verwenden Sie die empfohlenen Kabel (siehe Kapitel "An die Spannungsversorgung anschließen") und ziehen Sie die Kabelverschraubung fest an.

Sie schützen Ihr Gerät zusätzlich gegen das Eindringen von Feuchtigkeit, indem Sie das Anschlusskabel vor der Kabelverschraubung nach unten führen. Regen- und Kondenswasser können so abtropfen. Dies gilt vor allem bei Montage im Freien, in Räumen, in denen mit Feuchtigkeit zu rechnen ist (z. B. durch Reinigungsprozesse) oder an gekühlten bzw. beheizten Behältern.

Stellen Sie zur Erhaltung der Geräteschutzart sicher, dass der Gehäusedeckel im Betrieb geschlossen und ggfs. gesichert ist.

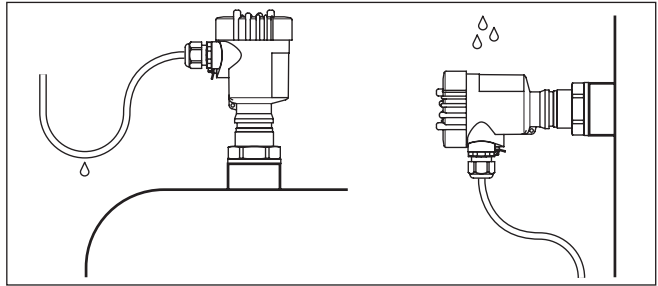


Abb. 4: Maßnahmen gegen das Eindringen von Feuchtigkeit

**Druck/Vakuum**

Bei Über- oder Unterdruck im Behälter müssen Sie den Prozessanschluss abdichten. Prüfen Sie vor dem Einsatz, ob der Dichtungswerkstoff gegenüber dem Medium und der Prozesstemperatur beständig ist.

Den maximal zulässigen Druck können Sie dem Kapitel "Technische Daten" oder dem Typschild des Sensors entnehmen.

**Behältermaterial**

**Metallbehälter**

Achten Sie darauf, dass der mechanische Anschluss der Messsonde mit dem Behälter elektrisch leitend verbunden ist, um eine ausreichende Massezuführung sicherzustellen.

Verwenden Sie leitfähige Dichtungen wie z. B. Kupfer und Blei etc. Isolierende Maßnahmen, wie z. B. das Umwickeln des Gewindes mit Teflonband, können bei metallischen Behältern die notwendige elektrische Verbindung unterbrechen. Erden Sie deshalb die Messsonde am Behälter oder verwenden Sie leitendes Dichtungsmaterial.

**Nicht leitende Behälter**

Bei nicht leitenden Behältern, z. B. Kunststofftanks, muss der zweite Pol des Kondensators separat bereitgestellt werden.

**Kondensatbildung**

Wenn sich an der Behälterdecke Kondensat bildet, kann die abfließende Flüssigkeit zu Brückenbildung und damit zu Fehlschaltungen führen.

Verwenden Sie deshalb ein Abschirmrohr oder eine längere Isolation. Die Länge richtet sich nach Kondensationsmenge und Ablaufverhalten des Mediums.

30017-DE-230426

### Kabeleinführungen - NPT-Gewinde Kabelverschraubungen

#### Metrische Gewinde

Bei Gerätegehäusen mit metrischen Gewinden sind die Kabelverschraubungen werkseitig eingeschraubt. Sie sind durch Kunststoffstopfen als Transportschutz verschlossen.

Sie müssen diese Stopfen vor dem elektrischen Anschluss entfernen.

#### NPT-Gewinde

Bei Gerätegehäusen mit selbstdichtenden NPT-Gewinden können die Kabelverschraubungen nicht werkseitig eingeschraubt werden. Die freien Öffnungen der Kabeleinführungen sind deshalb als Transportschutz mit roten Staubschutzkappen verschlossen.

Sie müssen diese Schutzkappen vor der Inbetriebnahme durch zugelassene Kabelverschraubungen ersetzen oder mit geeigneten Blindstopfen verschließen.

## 4.2 Montagehinweise

### Rührwerke und Fluidisierung

Rührwerke, anlagenseitige Vibrationen o. Ä. können dazu führen, dass der Grenzscharter starken seitlichen Kräften ausgesetzt ist. Wählen Sie aus diesem Grund die Elektrode des VEGACAP 65 nicht zu lang, sondern prüfen Sie, ob statt dessen nicht ein kurzer Grenzscharter seitlich in horizontaler Lage montiert werden kann.

### Einströmendes Medium

Wenn das Gerät im Befüllstrom eingebaut ist, kann dies zu unerwünschten Fehlmessungen führen. Montieren Sie das Gerät deshalb an einer Stelle im Behälter, wo keine störenden Einflüsse, wie z. B. von Befüllöffnungen, Rührwerken etc. auftreten können.

Dies gilt vor allem für Gerätetypen mit langer Elektrode.

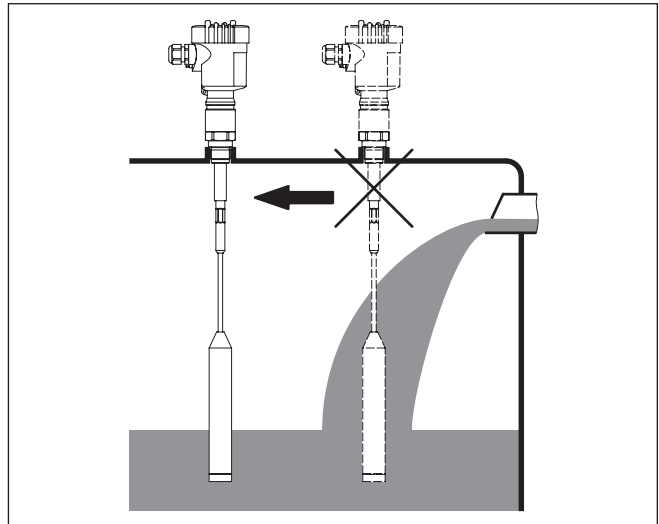


Abb. 5: Einströmendes Medium

**Stutzen**

Die Elektrode sollte möglichst frei in den Behälter ragen, um Ablagerungen zu verhindern. Vermeiden Sie deshalb Stutzen für Flansche und Einschraubstutzen. Dies gilt vor allem für Füllgüter, die zu Anhaftungen neigen.

**Schüttkegel**

In Schüttgutsilos können sich Schüttkegel bilden, die den Schalt-punkt verändern. Beachten Sie dies bei der Anordnung des Sensors im Behälter. Wir empfehlen, einen Einbauort zu wählen, an dem die Messsonde einen Mittelwert des Schüttkegels detektiert.

Je nach Anordnung der Befüll- und Entleeröffnung im Behälter muss die Messsonde entsprechend eingebaut werden.

Um bei zylindrischen Behältern den Messfehler zu kompensieren, der durch den Schüttkegel entsteht, müssen Sie den Sensor im Abstand  $d/6$  von der Behälterwand einbauen.

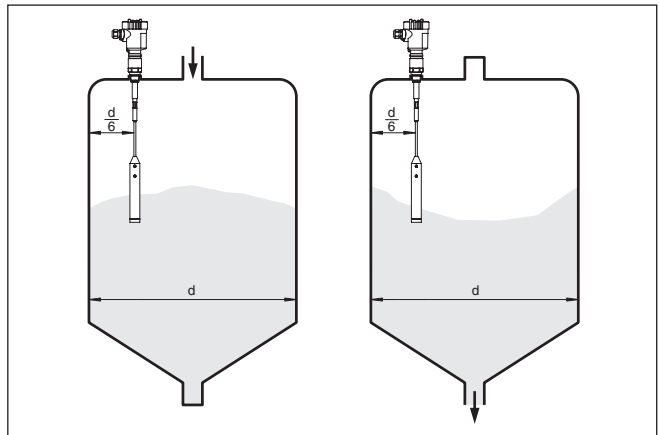


Abb. 6: Befüllung und Entleerung mittig

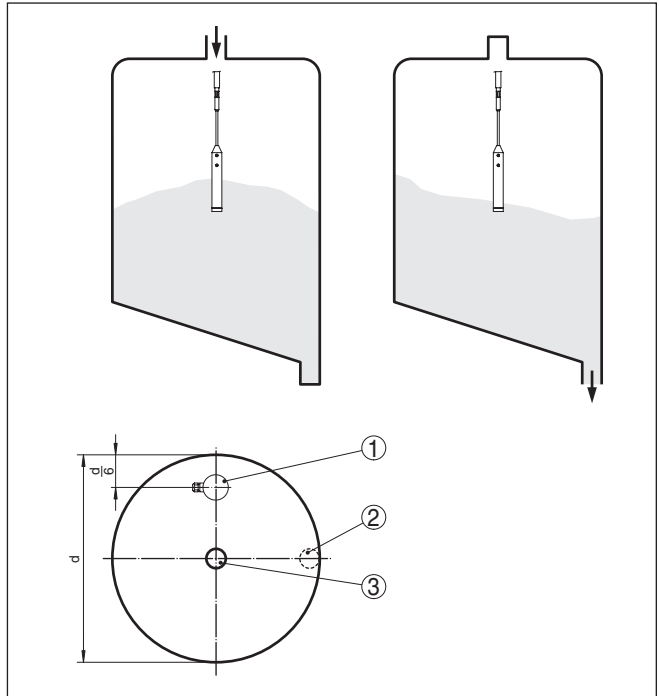


Abb. 7: Befüllung mittig, Entleerung seitlich

- 1 VEGACAP 65
- 2 Entleeröffnung
- 3 Befüllöffnung

## Zugbelastung

Achten Sie darauf, dass die maximal zulässige Zugbelastung des Tragkabels nicht überschritten wird. Diese Gefahr besteht vor allem bei besonders schweren Schüttgütern und großen Messlängen. Die maximal zulässige Zugbelastung finden Sie in Kapitel "*Technische Daten*".



## 5 An die Spannungsversorgung anschließen

### 5.1 Anschluss vorbereiten

#### Sicherheitshinweise

Beachten Sie grundsätzlich folgende Sicherheitshinweise:

- Elektrischen Anschluss nur durch ausgebildetes und vom Anlagenbetreiber autorisiertes Fachpersonal durchführen



#### Warnung:

Nur in spannungslosem Zustand anschließen bzw. abklemmen.

#### Spannungsversorgung

Schließen Sie die Betriebsspannung gemäß den nachfolgenden Anschlussbildern an. Der Elektronikensatz ist in Schutzklasse I ausgeführt. Zur Einhaltung dieser Schutzklasse ist es zwingend erforderlich, dass der Schutzleiter an der inneren Schutzleiteranschlussklemme angeschlossen wird. Beachten Sie dazu die allgemeinen Installationsvorschriften. Bei Ex-Anwendungen müssen Sie übergeordnet die Errichtungsvorschriften für explosionsgefährdete Bereiche beachten. Die Daten für die Spannungsversorgung finden Sie in Kapitel "Technische Daten".

#### Anschlusskabel

Das Gerät wird mit handelsüblichem dreidrigem Kabel ohne Abschirmung angeschlossen. Falls elektromagnetische Einstrahlungen zu erwarten sind, die über den Prüfwerten der EN 61326 für industrielle Bereiche liegen, sollte abgeschirmtes Kabel verwendet werden. Stellen Sie sicher, dass das verwendete Kabel die für die maximal auftretende Umgebungstemperatur erforderliche Temperaturbeständigkeit und Brandsicherheit aufweist.

Verwenden Sie Kabel mit rundem Querschnitt bei Geräten mit Gehäuse und Kabelverschraubung. Kontrollieren Sie für welchen Kabelaußendurchmesser die Kabelverschraubung geeignet ist, um die Dichtwirkung der Kabelverschraubung (IP-Schutzart) sicher zu stellen.

Verwenden Sie eine zum Kabeldurchmesser passende Kabelverschraubung.

Verschließen Sie alle Gehäuseöffnungen normgerecht nach EN 60079-1.

### 5.2 Anschlussschritte



Bei Ex-Geräten darf der Gehäusedeckel nur dann geöffnet werden, wenn keine explosionsfähige Atmosphäre vorhanden ist.

Gehen Sie wie folgt vor:

1. Gehäusedeckel abschrauben
2. Überwurfmutter der Kabelverschraubung lösen und Verschlussstopfen herausnehmen
3. Anschlusskabel ca. 10 cm (4 in) abmanteln, Aderenden ca. 1 cm (0.4 in) abisolieren
4. Kabel durch die Kabelverschraubung in den Sensor schieben

5. Öffnungshebel der Klemmen mit einem Schraubendreher anheben (siehe nachfolgende Abbildung)
  6. Aderenden nach Anschlussplan in die offenen Klemmen stecken
  7. Öffnungshebel der Klemmen nach unten drücken, die Klemmfeder schließt hörbar
  8. Korrekten Sitz der Leitungen in den Klemmen durch leichtes Ziehen prüfen
  9. Überwurfmutter der Kabelverschraubung fest anziehen. Der Dichtring muss das Kabel komplett umschließen
  10. Eventuell neuen Abgleich durchführen
  11. Gehäusedeckel verschrauben
- Der elektrische Anschluss ist somit fertig gestellt.

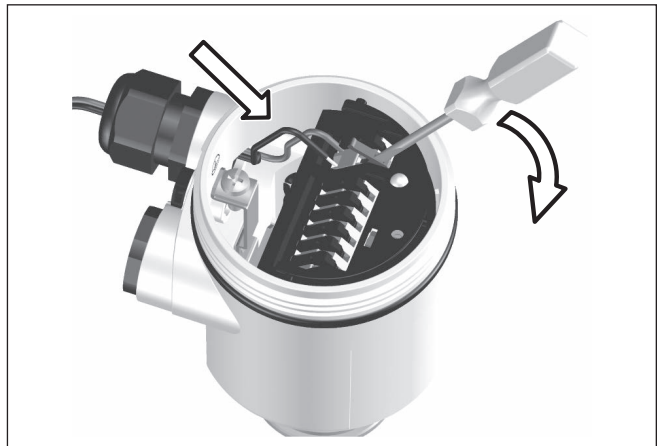


Abb. 8: Anschlusschritte 5 und 6

### 5.3 Anschlussplan - Einkammergehäuse

#### Gehäuseübersicht

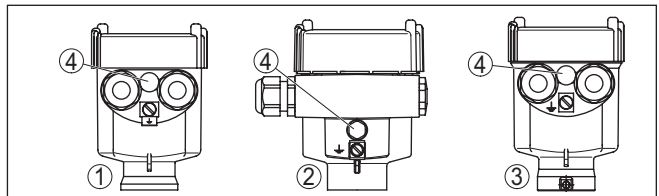


Abb. 9: Werkstoffvarianten - Einkammergehäuse

- 1 Kunststoff (nicht bei Staub-Ex)
- 2 Aluminium
- 3 Edelstahl
- 4 Filterelement für Luftdruckausgleich

### Elektronik- und Anschlussraum

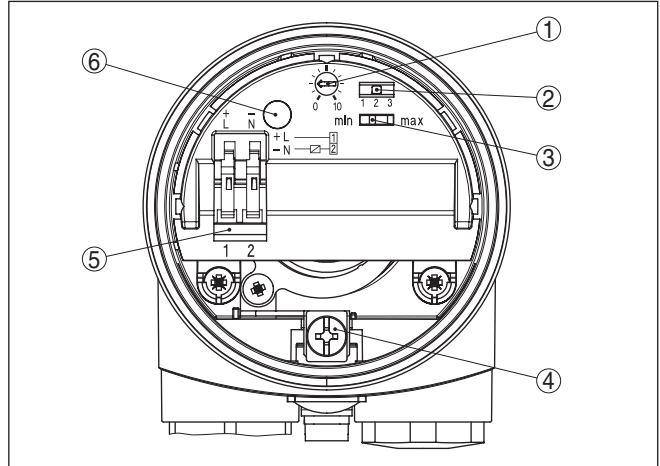


Abb. 10: Elektronik- und Anschlussraum

- 1 Potentiometer zur Schaltpunktanpassung
- 2 DIL-Schalter zur Messbereichsauswahl
- 3 DIL-Schalter zur Betriebsartenumschaltung
- 4 Erdungsklemme
- 5 Anschlussklemmen
- 6 Kontrollleuchte

### Anschlussplan

Wir empfehlen den VEGACAP 65 so anzuschließen, dass der Schaltstromkreis bei Grenzstandmeldung, Leitungsbruch oder Störung geöffnet ist (sicherer Zustand).

Der kontaktlose Schalter ist immer im Ruhezustand dargestellt.



#### Warnung:

Das Gerät darf nicht ohne zwischengeschaltete Last betrieben werden, da der Elektronikeinsatz bei direktem Anschluss an das Netz zerstört wird. Nicht zum Anschluss an Niederspannungs-SPS-Eingänge geeignet.

Beispiele für typische Anwendungen:

- Lastwiderstand bei 24 V DC: 88 ... 1800  $\Omega$
- Bemessungsleistung, Relais 253 V AC: > 2,5 VA
- Bemessungsleistung, Relais 24 V AC: > 0,5 VA

Zum direkten Ansteuern von Relais, Schützen, Magnetventilen, Leuchtmeldern, Hupen etc.

Der Eigenstrom wird nach Abschalten der Last kurzzeitig unter 1 mA abgesenkt, so dass Schütze, deren Haltestrom geringer ist als der dauernd fließende Eigenstrom der Elektronik, dennoch sicher abgeschaltet werden.

Wenn der VEGACAP 65 als Teil einer Überfüllsicherung nach WHG eingesetzt wird, beachten Sie die übergeordneten Bestimmungen der allgemeinen bauaufsichtlichen Zulassung.

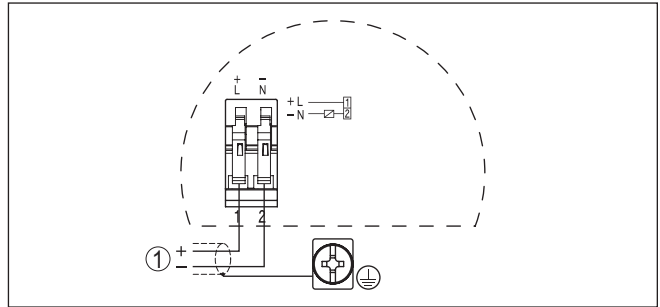


Abb. 11: Anschlussplan

1 Spannungsversorgung

## 6 In Betrieb nehmen

### 6.1 Allgemein

Die Zahlenangaben in Klammern beziehen sich auf die nachfolgenden Abbildungen.

#### Funktion/Aufbau

Auf dem Elektronikeinsatz finden Sie folgende Anzeige- und Bedienelemente:

- Potentiometer zur Schaltpunktanpassung
- DIL-Schalter zur Messbereichsauswahl
- DIL-Schalter zur Betriebsartenumschaltung - min./max.
- Kontrollleuchte



#### Hinweis:

Stellen Sie generell vor der Inbetriebnahme des VEGACAP 65 mit dem Betriebsartenschalter (3) die Betriebsart ein. Wenn Sie den Betriebsartenschalter (3) nachträglich umschalten, ändert sich der Schaltausgang. Das heißt, nachgeschaltete Geräte werden evtl. betätigt.

### 6.2 Bedienelemente

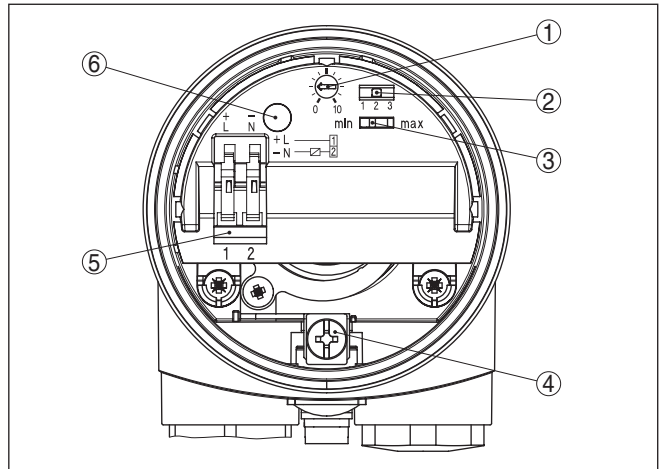


Abb. 12: Elektronikeinsatz - kontaktloser Schalter

- 1 Potentiometer zur Schaltpunktanpassung
- 2 DIL-Schalter zur Messbereichsauswahl (mit Kompensationstaster)
- 3 DIL-Schalter zur Betriebsartenumschaltung
- 4 Erdungsklemme
- 5 Anschlussklemmen
- 6 Kontrollleuchte

Der Schaltzustand der Elektronik kann bei geschlossenem Gehäuse kontrolliert werden (nur Kunststoffgehäuse) siehe "Funktionstabelle".

**Hinweis:**

Drehen Sie den Gehäusedeckel bis zum Gewindeanschlag zu, damit sich das Schauglas über der Kontrollleuchte (LED) befindet.

Zur Einstellung des VEGACAP 65 drehen Sie zunächst den Gehäusedeckel ab.

**Schaltpunktanpassung (1)**

Mit dem Potentiometer können Sie den Schaltpunkt an das Schüttgut anpassen.

**Messbereichsauswahlschalter (2)**

Mit dem Potentiometer (1) und dem Messbereichsauswahlschalter (2) können Sie die Sensibilität der Elektrode an die elektrischen Eigenschaften des Mediums und an die Gegebenheiten im Behälter anpassen. Das ist nötig, damit der Grenzschalter z. B. auch Füllgüter mit sehr niedriger bzw. sehr hoher Dielektrizitätszahl sicher detektieren kann.

Bereich 1: 0 ... 20 pF

Bereich 2: 0 ... 85 pF

Bereich 3: 0 ... 450 pF

**Betriebsartenumschaltung (3)**

Mit dem Betriebsartenschalter (3) können Sie den Schaltzustand des Ausgangs ändern. Sie können damit die gewünschte Betriebsart gemäß Funktionstabelle einstellen.

max. - Maximumüberwachung bzw. Überlaufschutz

min. - Minimumüberwachung bzw. Trockenlaufschutz

Wir empfehlen, den Anschluss im Ruhestromprinzip (kontaktloser Schalter bei Erreichen des Schaltpunktes offen), da der kontaktlose Schalter bei erkannter Störung den gleichen (sicheren) Zustand annimmt.

**Kontrollleuchte (6)**

Kontrollleuchte zur Anzeige des Schaltzustandes.

- Grün = Schalter geschlossen
- Rot = Schalter offen
- Rot (blinkt) = Störung

**Schaltpunkteinstellung**

Die Schaltpunkteinstellung ist grundsätzlich nur in eingebautem Zustand möglich.

Die Angaben in runden Klammern beziehen sich auf die vorstehende Abbildung.

**Senkrecht montierte Elektroden****Betriebsart max. (Maximalstanderfassung)**

1. Betriebsartenschalter (3) auf Betriebsart max. stellen.
2. Messbereichsauswahlschalter (2) auf Bereich 1 stellen.
3. Behälter bis zur gewünschten Füllhöhe befüllen.
4. Potentiometer (1) auf 10 drehen.

Wenn die Kontrollleuchte (6) rot leuchtet: stellen Sie den Messbereichsauswahlschalter (2) auf den nächsthöheren Messbereich.

Wenn die Kontrollleuchte (6) grün leuchtet: fahren Sie fort mit dem nächsten Punkt.

- Potentiometer (1) sehr langsam gegen den Uhrzeigersinn drehen, bis die Kontrollleuchte (6) rot leuchtet.

Die Messeinrichtung ist jetzt betriebsbereit.





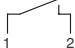

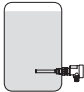


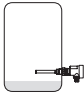
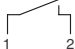

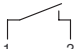

**Betriebsart min. (Minimalstanderfassung)**

- Betriebsartenschalter (3) auf Betriebsart min. stellen.
- Messbereichsauswahlschalter (2) auf Bereich 1 stellen.
- Füllstand bis zum gewünschten Minimalstand absenken.
- Potentiometer (1) auf 0 drehen, die Kontrollleuchte (6) leuchtet grün.
- Potentiometer (1) sehr langsam im Uhrzeigersinn drehen, bis die Kontrollleuchte (6) rot leuchtet. Sollte die Kontrollleuchte nicht rot leuchten, den Messbereichsauswahlschalter (2) auf die nächsthöhere Stufe stellen und die Einstellung mit dem Potentiometer (1) wiederholen, bis die Kontrollleuchte rot leuchtet.

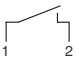

Die Messeinrichtung ist jetzt betriebsbereit.

**6.3 Funktionstabelle**

Die folgende Tabelle gibt eine Übersicht über die Schaltzustände in Abhängigkeit von der eingestellten Betriebsart und dem Füllstand.

	Füllstand	Schaltzustand	Kontrollleuchte
Betriebsart max. Überlaufschutz		 Schalter geschlossen	 Grün
Betriebsart max. Überlaufschutz		 Schalter offen	 Rot
Betriebsart min. Trockenlaufschutz		 Schalter geschlossen	 Grün
Betriebsart min. Trockenlaufschutz		 Schalter offen	 Rot
Ausfall der Spannungsversorgung (Betriebsart min./max.)	beliebig	 Schalter offen	

30017-DE-230426

	<b>Füllstand</b>	<b>Schaltzustand</b>	<b>Kontrollleuchte</b>
Störung	beliebig	 Schalter offen	 blinkt rot



## 7 Diagnose und Service

### 7.1 Instandhalten

#### Wartung

Bei bestimmungsgemäßer Verwendung ist im Normalbetrieb keine besondere Wartung erforderlich.

#### Reinigung

Die Reinigung trägt dazu bei, dass Typschild und Markierungen auf dem Gerät sichtbar sind.

Beachten Sie hierzu folgendes:

- Nur Reinigungsmittel verwenden, die Gehäuse, Typschild und Dichtungen nicht angreifen
- Nur Reinigungsmethoden einsetzen, die der Geräteschutzart entsprechen

### 7.2 Störungen beseitigen

#### Verhalten bei Störungen

Es liegt in der Verantwortung des Anlagenbetreibers, geeignete Maßnahmen zur Beseitigung aufgetretener Störungen zu ergreifen.

#### Störungsursachen

Das Gerät bietet Ihnen ein Höchstmaß an Funktionssicherheit. Dennoch können während des Betriebes Störungen auftreten. Diese können z. B. folgende Ursachen haben:

- Sensor
- Prozess
- Spannungsversorgung
- Signalauswertung

#### Störungsbeseitigung

Die erste Maßnahme ist die Überprüfung des Ausgangssignals. In vielen Fällen lassen sich die Ursachen auf diesem Wege feststellen und die Störungen so beseitigen.

#### Verhalten nach Störungsbeseitigung

Je nach Störungsursache und getroffenen Maßnahmen sind ggf. die in Kapitel "*In Betrieb nehmen*" beschriebenen Handlungsschritte erneut zu durchlaufen bzw. auf Plausibilität und Vollständigkeit zu überprüfen.

#### 24 Stunden Service-Hotline

Sollten diese Maßnahmen dennoch zu keinem Ergebnis führen, rufen Sie in dringenden Fällen die VEGA Service-Hotline an unter Tel. **+49 1805 858550**.

Die Hotline steht Ihnen auch außerhalb der üblichen Geschäftszeiten an 7 Tagen in der Woche rund um die Uhr zur Verfügung.

Da wir diesen Service weltweit anbieten, erfolgt die Unterstützung in englischer Sprache. Der Service ist kostenfrei, es fallen lediglich die üblichen Telefongebühren an.

## Schaltsignal überprüfen

Fehler	Ursache	Beseitigung
<ul style="list-style-type: none"> <li>● Das Gerät meldet bedeckt ohne Füllgutbedeckung</li> <li>● Das Gerät meldet unbedeckt mit Füllgutbedeckung</li> </ul>	Falsche Betriebsart am Steuergerät gewählt	Korrekte Betriebsart am Betriebsartenschalter des Steuergeräts einstellen (A: Überlaufschutz, B: Trockenlaufschutz). Die Verkabelung sollte nach dem Ruhestromprinzip ausgeführt werden.
	Betriebsspannung zu niedrig	Betriebsspannung prüfen
	Kurzschluss innerhalb der Messsonde, z. B. durch Feuchtigkeit im Gehäuse	Elektronikeinsatz aus der Messsonde entfernen. Widerstand zwischen den Steckeranschlüssen prüfen. Siehe folgende Anweisungen.
	Elektronik defekt	Betriebsartenschalter (A/B) am Steuergerät betätigen. Wenn das Steuergerät daraufhin umschaltet, kann die Messsonde mechanisch beschädigt sein. Sollte die Schaltfunktion auf der korrekten Betriebsart wieder fehlerhaft sein, senden Sie die Messsonde zur Reparatur ein.  Elektrode auf eventuelle Anhaftungen kontrollieren und diese entfernen.
	Einbauort ungünstig	Kontrollieren, ob die Elektrode durch Anhaftungen am Stutzen bedeckt wird.  Gerät an einer Stelle einbauen, an der sich z. B. keine Wächten im Behälter bilden können.
Kontrollleuchte blinkt rot	Elektronik hat eine Störung erkannt	Gerät austauschen bzw. zur Reparatur einsenden

**Widerstand innerhalb der Messsonde prüfen**

Elektronikeinsatz aus der Messsonde entfernen. Widerstand zwischen den Steckeranschlüssen prüfen.

Zwischen keinem der Anschlüsse darf eine Verbindung bestehen (hochohmig). Falls dennoch eine Verbindung besteht, Gerät austauschen bzw. zur Reparatur einsenden.

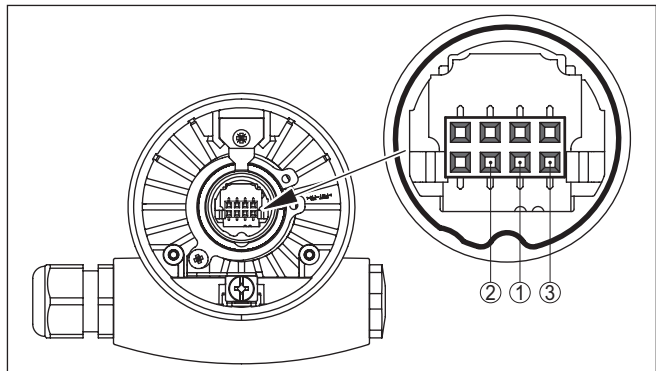


Abb. 13: Widerstand innerhalb der Messsonde prüfen

- 1 Abschirmung
- 2 Messsonde
- 3 Erdpotenzial

### 7.3 Austausch des Elektronikeinsatzes

Generell können alle Elektronikeinsätze der Typenreihe CP60 untereinander getauscht werden.

Falls Sie einen Elektronikeinsatz mit einem anderen Signalausgang verwenden wollen, können Sie die dazu passende Betriebsanleitung von unserer Homepage herunterladen.

Elektronikausführungen mit spezifischen Werkseinstellungen (z. B. Schaumdetection) können nur gegen identische Elektronikausführungen getauscht werden

Gehen Sie wie folgt vor:

1. Spannungsversorgung abschalten
2. Gehäusedeckel abschrauben
3. Öffnungshebel der Klemmen mit einem Schraubendreher anheben
4. Anschlussleitungen aus den Klemmen herausziehen
5. Die beiden Halteschrauben mit einem Schraubendreher (Torx Größe T10 oder Schlitz 4) lösen

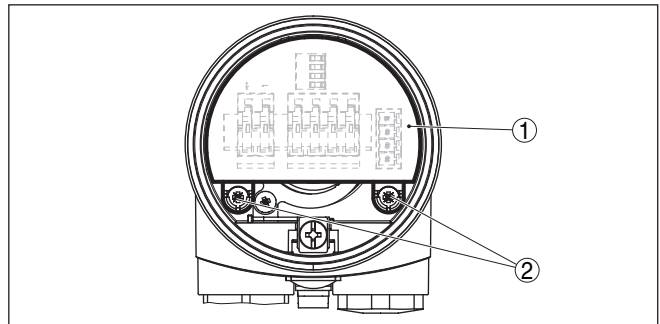


Abb. 14: Halteschrauben lösen

- 1 Elektronikeinsatz
- 2 Halteschrauben (2 Stück)

6. Alten Elektronikeinsatz herausziehen
7. Neuen Elektronikeinsatz mit dem Alten vergleichen. Das Typschild auf dem Elektronikeinsatz muss dem Typschild des alten Elektronikeinsatzes entsprechen. Dies gilt vor allem für Geräte in explosionsgeschützten Bereichen.
8. Einstellungen der beiden Elektronikeinsätze vergleichen. Die Bedienelemente des neuen Elektronikeinsatzes auf dieselbe Einstellung des alten Elektronikeinsatzes stellen.



#### Information:

Achten Sie darauf, dass das Gehäuse während des Elektroniktausches nicht verdreht wird. Der Stecker kann dadurch in einer anderen Stellung stehen.

9. Elektronikeinsatz vorsichtig einstecken. Darauf achten, dass der Stecker in korrekter Position steht.

10. Die beiden Halteschrauben mit einem Schraubendreher (Torx Größe T10 oder Schlitz 4) einschrauben und festziehen
11. Aderenden nach Anschlussplan in die offenen Klemmen stecken
12. Öffnungshebel der Klemmen nach unten drücken, die Klemmenfeder schließt hörbar
13. Korrekten Sitz der Leitungen in den Klemmen durch leichtes Ziehen prüfen
14. Kabelverschraubung auf Dichtigkeit überprüfen. Der Dichtring muss das Kabel komplett umschließen.
15. Messsonde in den Behälter einbauen. Darauf achten, dass die Messsonde unbedeckt ist.

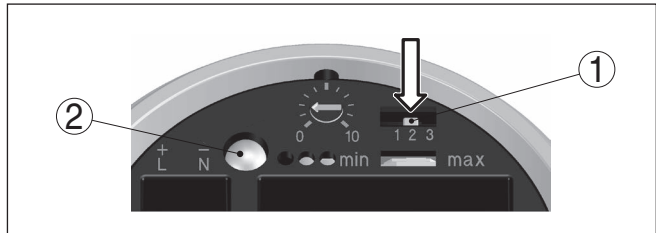


Abb. 15: Kompensationstaster

- 1 Messbereichsauswahlschalter (Kompensationstaster)
- 2 Kontrollleuchte

16. Messbereichsauswahlschalter (1) drücken und so lange gedrückt halten, bis die Kontrollleuchte (2) grün blinkt.
  17. Abgleich erneut durchführen. Siehe dazu Kapitel "In Betrieb nehmen, Bedienelemente".
  18. Gehäusedeckel verschrauben
- Der Elektronikaustausch ist somit abgeschlossen.

## 7.4 Kürzen der Messsonde

Die Messsonde kann beliebig gekürzt werden.

1. Die beiden Gewindestifte am Straffgewicht lösen (Innensechskant) und die Gewindestifte herausdrehen.
2. Seil aus dem Straffgewicht herausziehen.
3. Um ein Verspleißen des Stahlseils beim Abschneiden zu verhindern, das Seil vor dem Kürzen mit einem Lötkolben oder einer Lötflamme um die Schnittstelle herum verzinnen oder mit einem Draht stramm zusammenbinden.
4. Seil mit Trennscheibe oder Metallsäge am unteren Ende ablängen. Dabei auf die korrekte Länge achten.

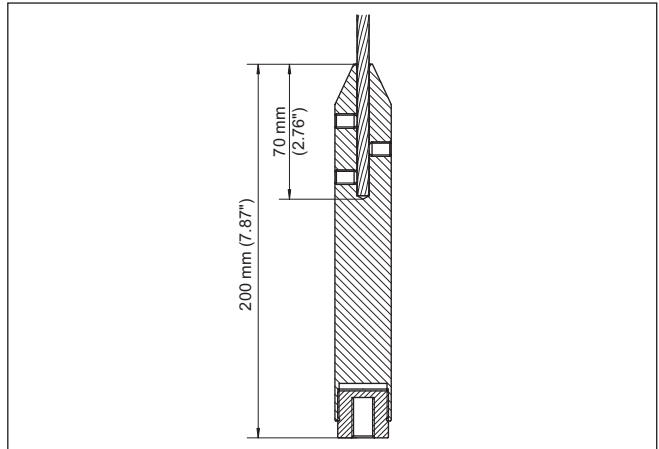


Abb. 16: Straffgewicht berücksichtigen und Seil entsprechend kürzen

5. Straffgewicht wieder bündig auf das Seil schieben und mit den beiden Gewindestiften fixieren.
6. Messsonde in den Behälter einbauen. Darauf achten, dass die Messsonde unbedeckt ist.

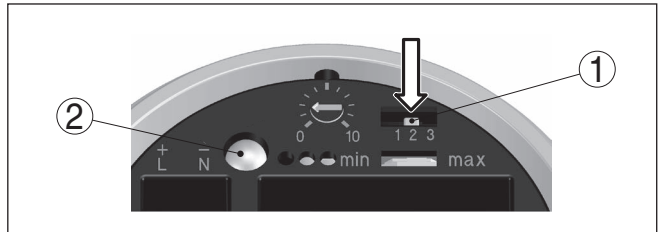


Abb. 17: Kompensationstaster

- 1 Messbereichsauswahlschalter (Kompensationstaster)
- 2 Kontrollleuchte

7. Messbereichsauswahlschalter (1) drücken und so lange gedrückt halten, bis die Kontrollleuchte (2) grün blinkt.
8. Damit ist die Messsonde auf die veränderte Länge kompensiert.
9. Abgleich erneut durchführen. Siehe dazu Kapitel "In Betrieb nehmen, Bedienelemente".

## 7.5 Vorgehen im Reparaturfall

Ein Geräterücksendeblatt sowie detaillierte Informationen zur Vorgehensweise finden Sie im Downloadbereich auf unserer Homepage. Sie helfen uns damit, die Reparatur schnell und ohne Rückfragen durchzuführen.

Gehen Sie im Reparaturfall wie folgt vor:

- Für jedes Gerät ein Formular ausdrucken und ausfüllen
- Das Gerät reinigen und bruchstark verpacken

- Das ausgefüllte Formular und eventuell ein Sicherheitsdatenblatt außen auf der Verpackung anbringen
- Adresse für Rücksendung bei der für Sie zuständigen Vertretung erfragen. Sie finden diese auf unserer Homepage.

## 8 Ausbauen

### 8.1 Ausbauschritte

**Warnung:**

Achten Sie vor dem Ausbauen auf gefährliche Prozessbedingungen wie z. B. Druck im Behälter, hohe Temperaturen, aggressive oder toxische Medien etc.

Beachten Sie die Kapitel "*Montieren*" und "*An die Spannungsversorgung anschließen*" und führen Sie die dort angegebenen Schritte sinngemäß umgekehrt durch.

### 8.2 Entsorgen



Führen Sie das Gerät einem spezialisierten Recyclingbetrieb zu und nutzen Sie dafür nicht die kommunalen Sammelstellen.

Entfernen Sie zuvor eventuell vorhandene Batterien, sofern sie aus dem Gerät entnommen werden können und führen Sie diese einer getrennten Erfassung zu.

Sollten personenbezogene Daten auf dem zu entsorgenden Altgerät gespeichert sein, löschen Sie diese vor der Entsorgung.

Sollten Sie keine Möglichkeit haben, das Altgerät fachgerecht zu entsorgen, so sprechen Sie mit uns über Rücknahme und Entsorgung.

## 9 Anhang

### 9.1 Technische Daten

#### Hinweis für zugelassene Geräte

Für zugelassene Geräte (z. B. mit Ex-Zulassung) gelten die technischen Daten in den entsprechenden Sicherheitshinweisen im Lieferumfang. Diese können, z. B. bei den Prozessbedingungen oder der Spannungsversorgung, von den hier aufgeführten Daten abweichen.

Alle Zulassungsdokumente können über unsere Homepage heruntergeladen werden.

#### Allgemeine Daten

Werkstoff 316L entspricht 1.4404 oder 1.4435

Werkstoffe, medienberührt

- |  |                            |
|--|----------------------------|
| - Prozessanschluss - Gewinde   | 316L, Stahl C22.8 (1.0460) |
| - Prozessanschluss - Flansch   | 316L                       |
| - Prozessdichtung  | Klingersil C-4400          |
| - Isolation (teilisoliert)   | PA, PTFE                   |
| - Elektrode (Seil PTFE-teilisoliert:<br>ø 6 mm/0.236 in)               | 316L                       |
| - Elektrode (Seil PTFE-teilisoliert:<br>ø 8 mm/0.315 in) <sup>1)</sup> | Stahl                      |
| - Elektrode (Seil PA-teilisoliert:<br>ø 12 mm/0.472 in) <sup>2)</sup>  | Stahl                      |
| - Straffgewicht  | 316L + PEEK                |

Werkstoffe, nicht medienberührt

- |  |   |
|--|---|
| - Kunststoffgehäuse                              | Kunststoff PBT (Polyester)  |
| - Aluminium-Druckgussgehäuse                     | Aluminium-Druckguss AISi10Mg, pulverbeschichtet<br>(Basis: Polyester) |
| - Edelstahlgehäuse (Feinguss)                    | 316L  |
| - Edelstahlgehäuse (elektropoliert)              | 316L  |
| - Dichtung zwischen Gehäuse und<br>Gehäusedeckel | Silikon   |
| - Erdungsklemme                                  | 316L  |
| - Kabelverschraubung                             | PA, Edelstahl, Messing  |
| - Dichtung Kabelverschraubung                    | NBR   |
| - Verschlussstopfen Kabelverschraubung           | PA  |

Prozessanschlüsse

- |   |                           |
|---|---------------------------|
| - Rohrgewinde, zylindrisch (DIN 3852-A) | G1, G1½                   |
| - Rohrgewinde, konisch (ASME B1.20.1)   | 1 NPT, 1½ NPT             |
| - Flansche                              | DIN ab DN 40, ASME ab 1½" |

<sup>1)</sup> Seil elektrisch mit dem Straffgewicht verbunden.

<sup>2)</sup> Seil elektrisch mit dem Straffgewicht verbunden.



## Gewicht

- Gerätegewicht (je nach Prozessanschluss) 0,8 ... 4 kg (0.18 ... 8.82 lbs)
- Straffgewicht 900 g (32 oz)
- Seilgewicht: ø 6 mm (0.236 in) 180 g/m (1.9 oz/ft)
- Seilgewicht: ø 8 mm (0.315 in) 220 g/m (2.36 oz/ft)
- Seilgewicht: ø 12 mm (0.472 in) 230 g/m (2.47 oz/ft)

Sensorklänge (L) 0,4 ... 32 m (1.312 ... 105 ft)

## Max. Zugbelastung (Seil)

- PTFE-teilisoliert: ø 6 mm (0.236 in) 10 KN (2248 lbs)
- PTFE-teilisoliert: ø 8 mm (0.315 in) 10 KN (2248 lbs)
- PA-teilisoliert: ø 12 mm (0.472 in) 10 KN (2248 lbs)

Max. Anzugsmoment (Prozessanschluss - Gewinde) 100 Nm (74 lbf ft)

## Anzugsmoment für NPT-Kabelverschraubungen und Conduit-Rohre

- Kunststoffgehäuse max. 10 Nm (7.376 lbf ft)
- Aluminium-/Edelstahlgehäuse max. 50 Nm (36.88 lbf ft)

Messfrequenz 430 kHz

---

## Ausgangsgröße

Ausgang Kontaktloser Schalter

Betriebsarten (umschaltbar) Min./Max.

## Schaltverzögerung

- Bei Bedeckung 0,7 s
- Bei Freiwerden 0,7 s
- Bei Störung 1 s

---

## Messgenauigkeit (nach DIN EN 60770-1)

### Referenzbedingungen nach DIN EN 61298-1

- Temperatur +18 ... +30 °C (+64 ... +86 °F)
- Relative Luftfeuchte 45 ... 75 %
- Luftdruck +860 ... +1060 mbar/+86 ... +106 kPa (+12.5 ... +15.4 psig)

Abweichung durch starke, hochfrequente elektromagnetische Felder im Rahmen der EN 61326 < 3 % des eingestellten Messbereichs<sup>3)</sup>

Einfluss der Umgebungstemperatur < 0,15 %/10 K des eingestellten Messbereichs<sup>4)</sup>

---

## Umgebungsbedingungen

Umgebungstemperatur am Gehäuse -40 ... +80 °C (-40 ... +176 °F)

Lager- und Transporttemperatur -40 ... +80 °C (-40 ... +176 °F)

<sup>3)</sup> Distanz vom Prozessanschluss bis zum eingestellten Schaltpunkt.

<sup>4)</sup> Distanz vom Prozessanschluss bis zum eingestellten Schaltpunkt.

## Prozessbedingungen

### Prozessdruck

- Standard -1 ... +64 bar/-100 ... 6400 kPa (-14.5 ... 928 psig)
- mit Abschirmrohradapter (PN1) 0 ... +1 bar/0 ... 100 kPa (0 ... 14.5 psig)

### Prozesstemperatur VEGACAP 65 aus 316L

- Isolierung PTFE -50 ... +80 °C (-58 ... +176 °F)
- Isolierung PA -50 ... +80 °C (-58 ... +176 °F)
- Ohne Isolierung -50 ... +150 °C (-58 ... +302 °F)

Prozesstemperatur (Gewinde- bzw. Flanschtemperatur) mit Temperaturzwischenstück (optional) -50 ... +200 °C (-58 ... +392 °F)

### Prozesstemperatur VEGACAP 65 aus St C22.8

- Isolierung PTFE -20 ... +80 °C (-4 ... +176 °F)
- Isolierung PA -20 ... +80 °C (-4 ... +176 °F)
- Ohne Isolierung -20 ... +150 °C (-4 ... +302 °F)

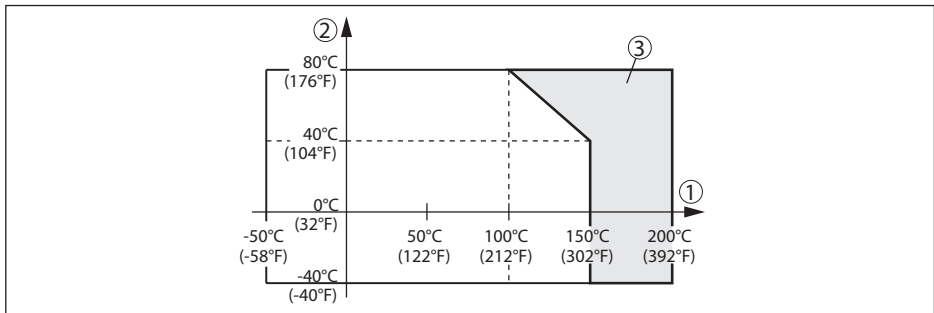


Abb. 18: Umgebungstemperatur - Prozesstemperatur

- 1 Prozesstemperatur
- 2 Umgebungstemperatur
- 3 Temperaturbereich mit Temperaturzwischenstück

Dielektrizitätszahl  $\geq 1,5$

## Elektromechanische Daten

### Optionen der Kabeleinführung

- Kabeleinführung M20 x 1,5; ½ NPT
- Kabelverschraubung M20 x 1,5; ½ NPT
- Blindstopfen M20 x 1,5; ½ NPT
- Verschlusskappe ½ NPT

### Aderquerschnitt (Federkraftklemmen)

- Massiver Draht, Litze 0,2 ... 2,5 mm<sup>2</sup> (AWG 24 ... 14)
- Litze mit Aderendhülse 0,2 ... 1,5 mm<sup>2</sup> (AWG 24 ... 16)

---

**Bedienelemente**


---

## Betriebsartenschalter

- Min. Minimalstanderfassung bzw. Trockenlaufschutz
- Max. Maximalstanderfassung bzw. Überlaufschutz

## DIL-Schalter zur Messbereichsauswahl

- Bereich 1 0 ... 20 pF
- Bereich 2 0 ... 85 pF
- Bereich 3 0 ... 450 pF

## Potentiometer Schaltpunktanpassung

---

**Spannungsversorgung**


---

Betriebsspannung 20 ... 253 V AC, 50/60 Hz, 20 ... 253 V DC

Eigenstrombedarf ca. 3 mA (über den Lastkreis)

## Laststrom

- Min. 10 mA
- Max. 400 mA (bei I > 300 mA darf die Umgebungstemperatur max. 60 °C/140 °F betragen) max. 4 A bis 40 ms

---

**Elektrische Schutzmaßnahmen**


---

Schutzart IP66/IP67 (NEMA Type 4X)

Einsatzhöhe über Meeresspiegel bis 5000 m (16404 ft)

## Überspannungskategorie

- bis 2000 m (6562 ft) III
- bis 5000 m (16404 ft) II

Schutzklasse I

---

**Zulassungen**


---

Geräte mit Zulassungen können je nach Ausführung abweichende technische Daten haben.

Bei diesen Geräten sind deshalb die zugehörigen Zulassungsdokumente zu beachten. Diese sind im Gerätelieferumfang enthalten oder können über Eingabe der Seriennummer Ihres Gerätes im Suchfeld auf [www.vega.com](http://www.vega.com) sowie über den allgemeinen Downloadbereich heruntergeladen werden.

## 9.2 Maße

Die folgenden Maßzeichnungen stellen nur einen Ausschnitt der möglichen Ausführungen dar. Detaillierte Maßzeichnungen können auf [www.vega.com/downloads](http://www.vega.com/downloads) und "Zeichnungen" heruntergeladen werden.

## VEGACAP 65, Gehäuse

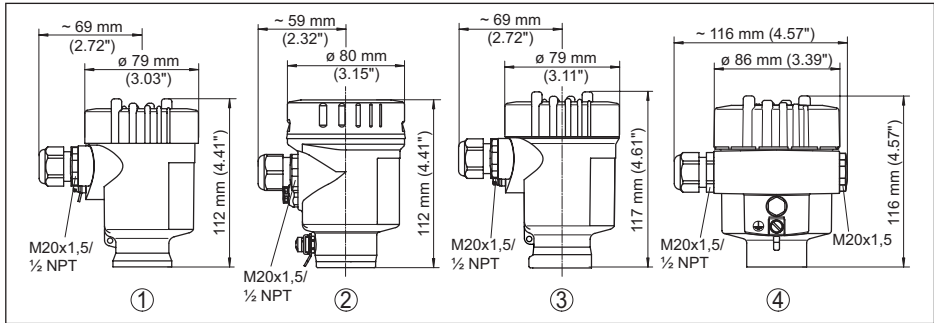


Abb. 19: Gehäuseausführungen

- 1 Kunststoff-Einkammer
- 2 Edelstahl-Einkammer (elektropliert)
- 3 Edelstahl-Einkammer (Feinguss)
- 4 Aluminium-Einkammer

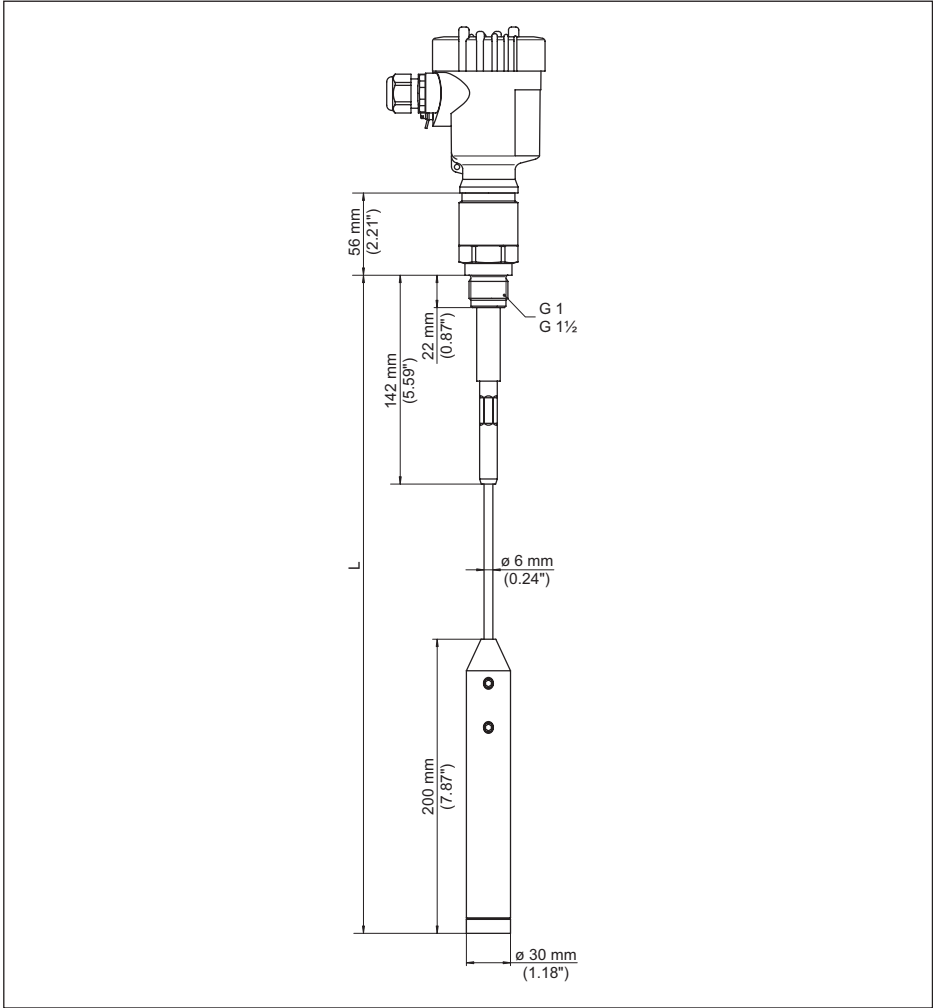


Abb. 20: VEGACAP 65, Seilausführung mit  $\varnothing 6 \text{ mm}$  (0.236 in), Gewindeausführung G1 (ISO 228 T1)

L Sensorlänge, siehe Kapitel "Technische Daten"

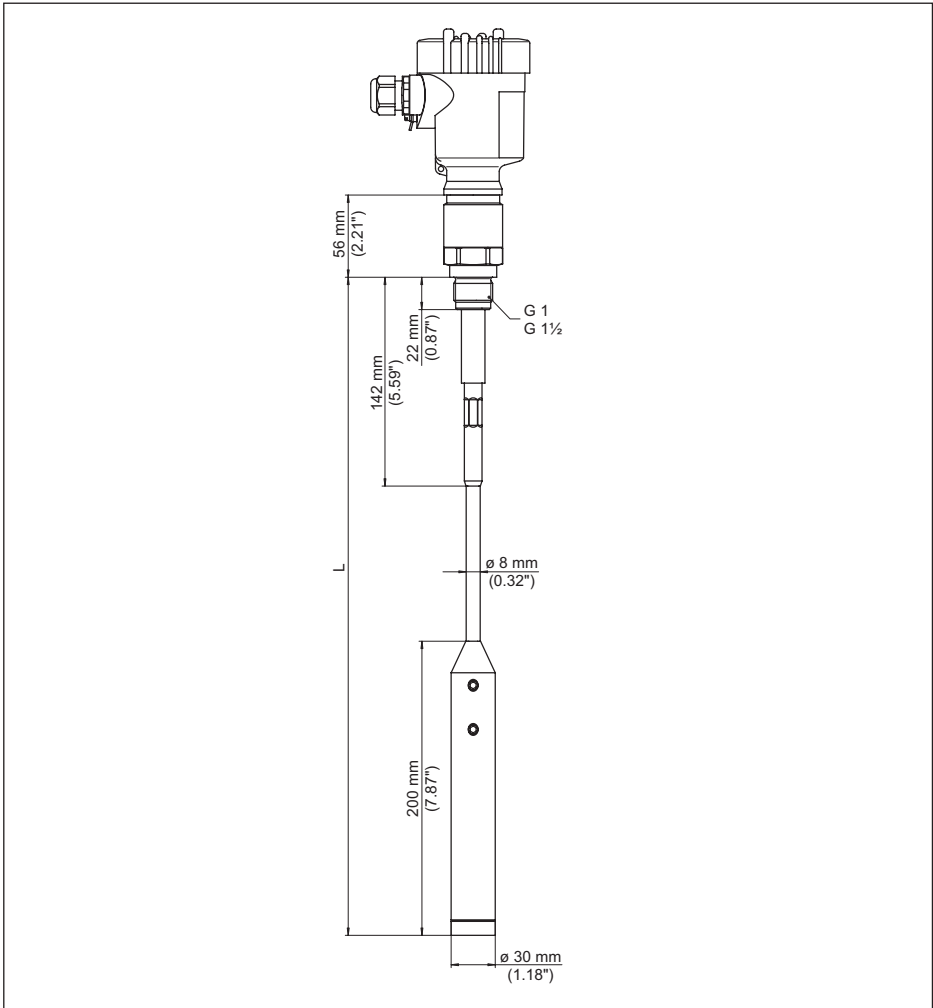


Abb. 21: VEGACAP 65, Seilausführung mit  $\varnothing 8$  mm (0.315 in), Gewindeausführung G1 (ISO 228 T1)

L Sensorklänge, siehe Kapitel "Technische Daten"

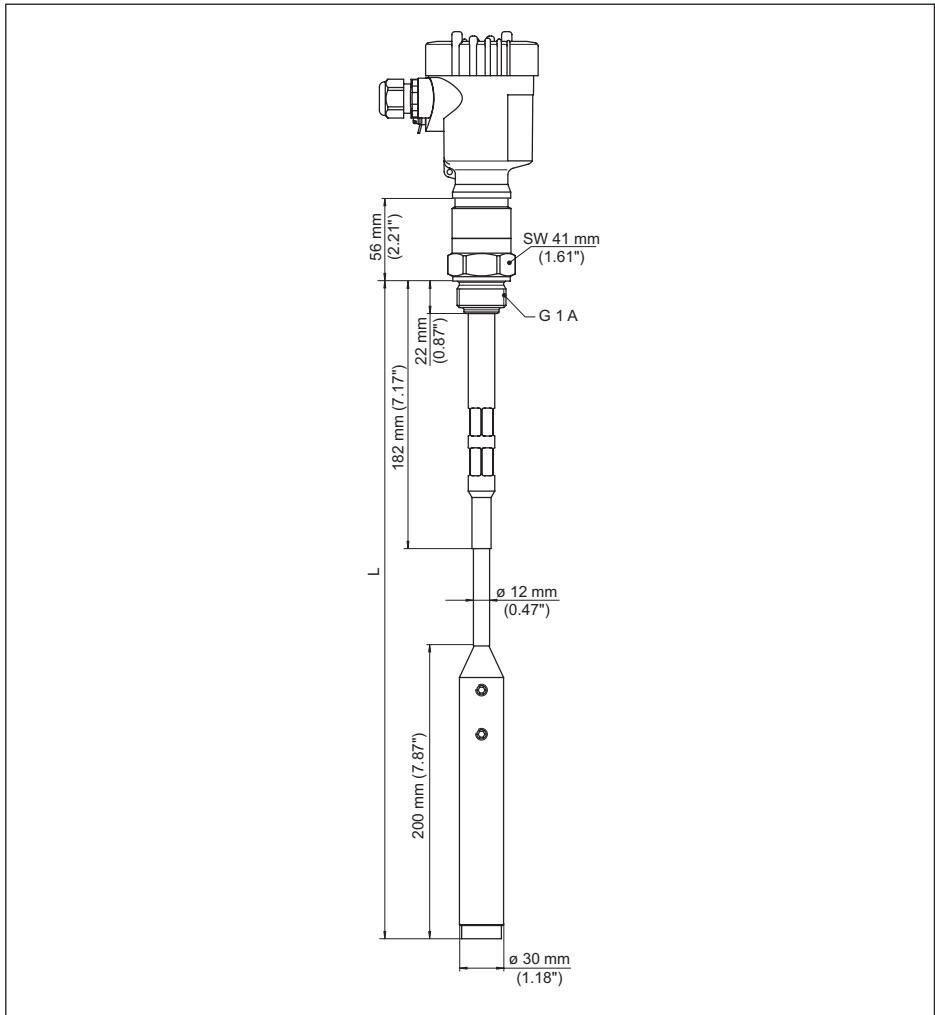


Abb. 22: VEGACAP 65, Seilausführung mit  $\varnothing$  12 mm (0.472 in), Gewindeausführung G1 (ISO 228 T1)

L Sensorlänge, siehe Kapitel "Technische Daten"

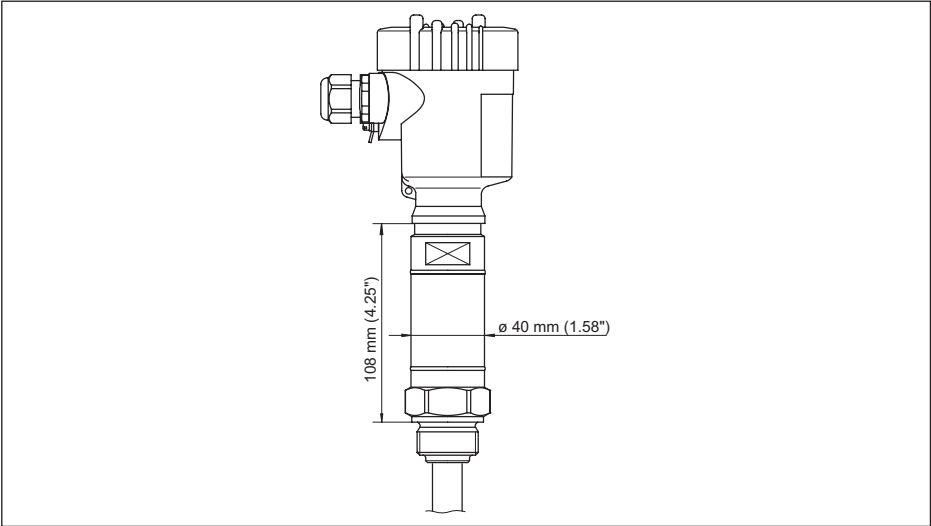


Abb. 23: Temperaturzwischenstück

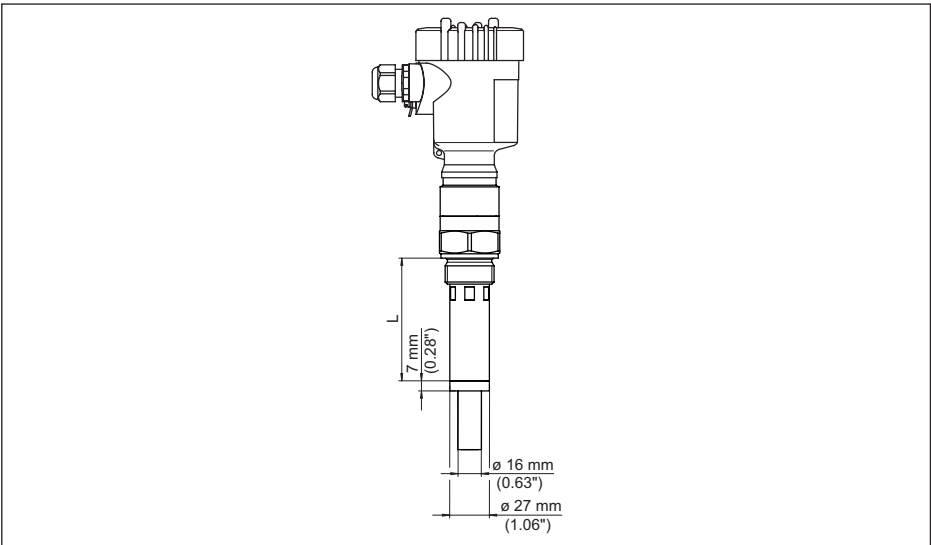


Abb. 24: VEGACAP 65, Abschirmrohr z. B. gegen starke Kondensatbildung

*L* Länge des Abschirmrohres, siehe Kapitel "Technische Daten"



### 9.3 Gewerbliche Schutzrechte

VEGA product lines are global protected by industrial property rights. Further information see [www.vega.com](http://www.vega.com).

VEGA Produktfamilien sind weltweit geschützt durch gewerbliche Schutzrechte.

Nähere Informationen unter [www.vega.com](http://www.vega.com).

Les lignes de produits VEGA sont globalement protégées par des droits de propriété intellectuelle. Pour plus d'informations, on pourra se référer au site [www.vega.com](http://www.vega.com).

VEGA lineas de productos están protegidas por los derechos en el campo de la propiedad industrial. Para mayor información revise la pagina web [www.vega.com](http://www.vega.com).

Линии продукции фирмы ВЕГА защищаются по всему миру правами на интеллектуальную собственность. Дальнейшую информацию смотрите на сайте [www.vega.com](http://www.vega.com).

VEGA系列产品在全球享有知识产权保护。

进一步信息请参见网站[www.vega.com](http://www.vega.com)。

### 9.4 Warenzeichen

Alle verwendeten Marken sowie Handels- und Firmennamen sind Eigentum ihrer rechtmäßigen Eigentümer/Urheber.



A large grid of graph paper for taking notes, consisting of 20 columns and 30 rows of small squares.

30017-DE-230426

Druckdatum:

**VEGA**

Die Angaben über Lieferumfang, Anwendung, Einsatz und Betriebsbedingungen der Sensoren und Auswertsysteme entsprechen den zum Zeitpunkt der Drucklegung vorhandenen Kenntnissen.  
Änderungen vorbehalten

© VEGA Grieshaber KG, Schiltach/Germany 2023



30017-DE-230426

VEGA Grieshaber KG  
Am Hohenstein 113  
77761 Schiltach  
Deutschland

Telefon +49 7836 50-0  
E-Mail: [info.de@vega.com](mailto:info.de@vega.com)  
[www.vega.com](http://www.vega.com)