

Istruzioni d'uso

Sonda capacitiva di misura a fune per il rilevamento di soglia di livello

VEGACAP 65

Relè (DPDT)



Document ID: 30016



VEGA

Sommario

1	Il contenuto di questo documento	3
1.1	Funzione	3
1.2	Documento destinato ai tecnici	3
1.3	Significato dei simboli.....	3
2	Criteri di sicurezza	4
2.1	Personale autorizzato.....	4
2.2	Uso conforme alla destinazione e alle normative	4
2.3	Avvertenza relativa all'uso improprio	4
2.4	Avvertenze di sicurezza generali	4
2.5	Conformità.....	5
2.6	Normative di sicurezza per luoghi Ex.....	5
2.7	Salvaguardia ambientale.....	5
3	Descrizione del prodotto.....	6
3.1	Struttura	6
3.2	Funzionamento	9
3.3	Calibrazione	9
3.4	Imballaggio, trasporto e stoccaggio.....	10
3.5	Accessori	10
4	Montaggio.....	12
4.1	Avvertenze generali.....	12
4.2	Indicazioni di montaggio.....	14
5	Collegamento all'alimentazione in tensione	17
5.1	Preparazione del collegamento.....	17
5.2	Operazioni di collegamento.....	17
5.3	Schema di allacciamento - custodia a una camera	18
6	Messa in servizio	21
6.1	Informazioni generali	21
6.2	Elementi di servizio	21
6.3	Tabella degli stati d'intervento	23
7	Diagnostica e service	25
7.1	Verifica periodica.....	25
7.2	Eliminazione di disturbi.....	25
7.3	Sostituzione dell'unità elettronica	27
7.4	Accorciamento la sonda di misura	29
7.5	Come procedere in caso di riparazione.....	30
8	Smontaggio	31
8.1	Sequenza di smontaggio.....	31
8.2	Smaltimento	31
9	Appendice.....	32
9.1	Dati tecnici	32
9.2	Dimensioni	36
9.3	Diritti di proprietà industriale.....	41
9.4	Marchio depositato.....	41

1 Il contenuto di questo documento

1.1 Funzione

Le presenti Istruzioni forniscono le informazioni necessarie per il montaggio, l'allacciamento e la messa in servizio dell'apparecchio, nonché indicazioni importanti per la manutenzione, l'eliminazione dei guasti, la sostituzione di pezzi e la sicurezza dell'utente. Leggerle perciò prima della messa in servizio e conservarle come parte integrante del prodotto nelle immediate vicinanze dell'apparecchio, in modo da poterle consultare all'occorrenza.

1.2 Documento destinato ai tecnici

Queste Istruzioni d'uso si rivolgono al personale qualificato debitamente istruito che deve poter accedere ai contenuti e procedere alla relativa attuazione.

1.3 Significato dei simboli



ID documento

Questo simbolo sulla copertina di queste istruzioni d'uso rimanda all'ID del documento. Inserendo l'ID del documento sul sito www.vega.com è possibile accedere alla sezione di download per scaricare i diversi documenti.



Informazione, indicazione, consiglio: questo simbolo contrassegna utili informazioni ausiliarie e consigli per un impiego efficace.



Indicazione: questo simbolo contrassegna indicazioni per evitare disturbi, malfunzionamenti, danni agli apparecchi o agli impianti.



Attenzione: l'inosservanza delle informazioni contrassegnate con questo simbolo può provocare danni alle persone.



Avvertenza: l'inosservanza delle informazioni contrassegnate con questo simbolo può provocare seri danni alle persone o causarne il decesso.



Pericolo: l'inosservanza delle informazioni contrassegnate con questo simbolo avrà come conseguenza gravi danni alle persone o il loro decesso.



Applicazioni Ex

Questo simbolo identifica le particolari istruzioni per gli impieghi Ex.



Elenco

Questo punto identifica le singole operazioni di un elenco, non soggette ad una sequenza obbligatoria.



Sequenza operativa

I numeri posti davanti ai passi operativi identificano la sequenza delle singole operazioni.



Smaltimento

Questo simbolo contrassegna particolari istruzioni per lo smaltimento.

2 Criteri di sicurezza

2.1 Personale autorizzato

Tutte le operazioni descritte in questa documentazione devono essere eseguite unicamente da personale qualificato e autorizzato dal gestore dell'impianto.

Per l'uso dell'apparecchio indossare sempre l'equipaggiamento di protezione personale necessario.

2.2 Uso conforme alla destinazione e alle normative

Il VEGACAP 65 è un sensore per il rilevamento di soglia di livello.

Informazioni dettagliate relative al campo di impiego sono contenute nel capitolo " *Descrizione del prodotto*".

La sicurezza operativa dell'apparecchio è garantita solo da un uso conforme alle normative, secondo le -Istruzioni d'uso- ed eventuali istruzioni aggiuntive.

Interventi non in linea con queste -Istruzioni d'uso- devono essere effettuati solo da personale autorizzato dal costruttore, per ragioni di sicurezza e di garanzia. Sono categoricamente vietate trasformazioni o modifiche arbitrarie.

2.3 Avvertenza relativa all'uso improprio

In caso di utilizzo improprio o non conforme alla destinazione, il prodotto può essere fonte di pericoli connessi alla specifica applicazione, per es. tracimazione del serbatoio in seguito a montaggio o regolazione errati. Ciò può causare danni alle persone, alle cose e all'ambiente e può inoltre compromettere le caratteristiche di protezione dell'apparecchio.

2.4 Avvertenze di sicurezza generali

L'apparecchio è allo stato dell'arte ed è conforme alle prescrizioni e alle direttive in vigore. Può essere utilizzato solo in perfette condizioni tecniche e massima sicurezza operativa. Il gestore è responsabile del funzionamento ineccepibile dell'apparecchio. In caso di impiego con prodotti aggressivi o corrosivi, in cui il malfunzionamento dell'apparecchio può avere conseguenze critiche, il gestore deve predisporre le misure necessarie per assicurarne il corretto funzionamento.

L'utente deve inoltre rispettare le normative di sicurezza di queste istruzioni d'uso, gli standard nazionali s'installazione e le vigenti condizioni di sicurezza e di protezione contro gli infortuni.

Per ragioni di sicurezza e garanzia, gli interventi che vanno oltre le operazioni descritte nelle Istruzioni d'uso possono essere effettuati esclusivamente dal personale autorizzato dal costruttore. È espressamente vietata l'esecuzione di modifiche o trasformazioni. Per ragioni di sicurezza è consentito esclusivamente l'impiego degli accessori indicati dal costruttore.

Per evitare pericoli tener conto dei contrassegni e degli avvisi di sicurezza apposti sull'apparecchio.

2.5 Conformità

L'apparecchio è conforme ai requisiti di legge delle pertinenti direttive e dei regolamenti tecnici specifici del paese. Con il relativo contrassegno confermiamo la conformità.

Le relative dichiarazioni di conformità sono disponibili sulla nostra homepage.

2.6 Normative di sicurezza per luoghi Ex

Per le applicazioni in negozi antideflagranti approvati da (Ex), vengono utilizzati solo dispositivi con autorizzazioni Ex di controllo. Osservare le avvertenze di sicurezza specifiche che sono parte integrante delle Istruzioni d'uso e sono allegate a tutti gli strumenti con omologazione Ex.

2.7 Salvaguardia ambientale

La protezione delle risorse naturali è un compito di assoluta attualità. Abbiamo perciò introdotto un sistema di gestione ambientale, allo scopo di migliorare costantemente la difesa dell'ambiente aziendale. Questo sistema è certificato secondo DIN EN ISO 14001.

Aiutateci a rispettare queste esigenze e attenetevi alle indicazioni di queste -Istruzioni d'uso- per la salvaguardia ambientale:

- Capitolo " *Imballaggio, trasporto e stoccaggio* "
- Capitolo " *Smaltimento* "

3 Descrizione del prodotto

3.1 Struttura

Materiale fornito

La fornitura comprende:

- Interruttore per il rilevamento di soglia di livello VEGACAP 65

L'ulteriore volume di fornitura è costituito da:

- Documentazione
 - Istruzioni d'uso VEGACAP 65
 - Safety Manual (SIL)
 - Istruzioni per l'equipaggiamento opzionale
 - " *Normative di sicurezza*" specifiche Ex (per esecuzioni Ex)
 - Eventuali ulteriori certificazioni



Informazione:

Nelle presenti Istruzioni d'uso sono descritte anche le caratteristiche opzionali dell'apparecchio. Il volume della fornitura dipende dalla specifica d'ordine.

Campo di applicazione di queste Istruzioni d'uso

Queste -Istruzioni d'uso- valgono per le seguenti esecuzioni di apparecchi:

- Hardware da 1.0.0
- Software da 1.3.0
- Solo per modelli di apparecchio senza qualifica SIL

Componenti

Componenti del VEGACAP 65:

- Attacco di processo con sonda di misura
- Custodia con elettronica
- Coperchio della custodia

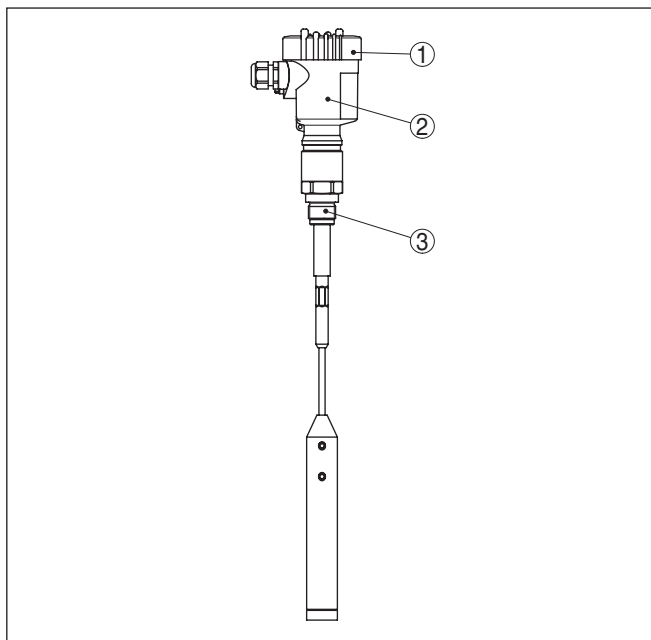


Figura 1: VEGACAP 65, esecuzione a fune con custodia di resina

- 1 Coperchio della custodia
- 2 Custodia con elettronica
- 3 Attacco di processo

Targhetta d'identificazione

La targhetta d'identificazione contiene i principali dati relativi all'identificazione e all'impiego dell'apparecchio:

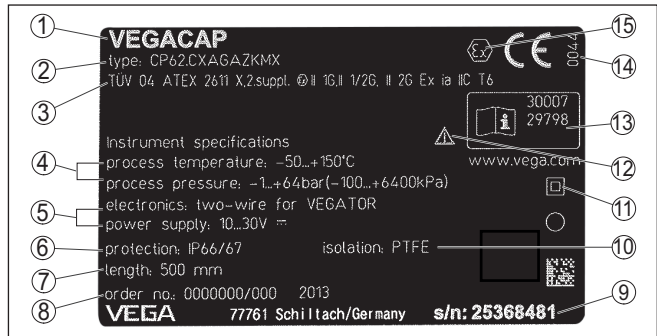


Figura 2: Struttura della targhetta d'identificazione (esempio)

- 1 Tipo di apparecchio
- 2 Codice del prodotto
- 3 Omologazioni
- 4 Temperatura di processo, temperatura ambiente, pressione di processo
- 5 Alimentazione e uscita di segnale dell'elettronica
- 6 Grado di protezione
- 7 Lunghezza della sonda di misura
- 8 Numero d'ordine
- 9 Numero di serie dell'apparecchio
- 10 Materiale delle parti a contatto col prodotto
- 11 Simbolo per la classe di protezione dell'apparecchio
- 12 Avvertenza a osservare la documentazione dell'apparecchio
- 13 Numero ID documentazione apparecchio
- 14 Organismo notificante per il contrassegno CE
- 15 Direttive di omologazione

Il numero di serie vi consente di visualizzare, via "www.vega.com", "Ricerca", i dati di fornitura dell'apparecchio. Oltre che sulla targhetta d'identificazione esterna, il numero di serie è indicato anche all'interno dell'apparecchio.

Ricerca dell'apparecchio tramite il numero di serie

La targhetta d'identificazione contiene il numero di serie dell'apparecchio, tramite il quale sulla nostra homepage è possibile trovare i seguenti dati relativi all'apparecchio:

- codice del prodotto (HTML)
- data di fornitura (HTML)
- caratteristiche dell'apparecchio specifiche della commessa (HTML)
- Istruzioni d'uso e Istruzioni d'uso concise al momento della fornitura (PDF)
- certificato di prova (PDF) - opzionale

Sul sito "www.vega.com" inserire nel campo di ricerca il numero di serie dell'apparecchio.

In alternativa è possibile trovare i dati tramite smartphone:

- scaricare l'app VEGA Tools da "Apple App Store" oppure da "Google Play Store"
- scansionare il codice QR riportato sulla targhetta d'identificazione dell'apparecchio, oppure
- immettere manualmente nell'app il numero di serie

3.2 Funzionamento

Campo d'impiego

Il VEGACAP 65 è un sensore per il rilevamento di soglia di livello idoneo all'impiego in tutti i settori industriali.

La sonda di misura parzialmente isolata è idonea alla misura di solidi in pezzatura e liquidi. La collaudata struttura meccanica offre un'elevata sicurezza di funzionamento.

Principio di funzionamento

L'elettrodo di misura, il prodotto e la parete del serbatoio costituiscono un condensatore elettrico. La capacità del condensatore è influenzata essenzialmente da tre fattori.

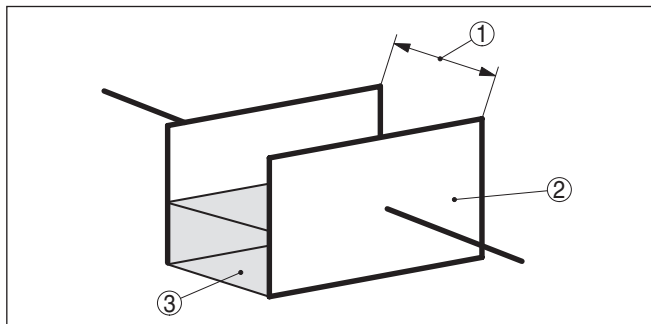


Figura 3: Principio di funzionamento - Condensatore a piastre

- 1 Distanza fra le superfici dell'elettrodo
- 2 Dimensione della superficie dell'elettrodo
- 3 Tipo di dielettrico fra gli elettrodi

L'elettrodo e la parete del serbatoio costituiscono le piastre del condensatore. Il prodotto è il dielettrico. La capacità del condensatore aumenta in base alla maggiore copertura dell'elettrodo, condizionata dal valore più alto della costante dielettrica del prodotto rispetto all'aria.

La variazione di capacità sarà trasformata dall'unità elettronica in un comando d'intervento.

Alimentazione in tensione

Il VEGACAP 65 è un apparecchio compatto, non necessita perciò di un sistema d'elaborazione separato. L'elettronica integrata elabora il segnale di livello e fornisce un segnale d'intervento, che consente d'azionare direttamente un apparecchio collegato a valle (per es. un dispositivo d'allarme, una pompa ecc.).

I dati relativi all'alimentazione in tensione sono contenuti nel capitolo "Dati tecnici".

3.3 Calibrazione

La sonda di misura può essere adeguata nell'unità elettronica al valore della costante dielettrica.

Un comando d'intervento può essere fornito sia durante l'immersione, sia durante l'emersione dell'elettrodo.

Sull'unità elettronica trovate i seguenti elementi d'indicazione e di servizio:

- Spia luminosa per l'indicazione della condizione d'intervento (verde/rossa)
- Potenzziometro per l'adeguamento del punto d'intervento
- Commutatore DIL per la selezione del campo di misura
- Commutatore DIL per la commutazione del modo operativo

3.4 Imballaggio, trasporto e stoccaggio

Imballaggio

Durante il trasporto l'apparecchio è protetto dall'imballaggio. Un controllo in base a ISO 4180 garantisce il rispetto di tutte le esigenze di trasporto previste.

L'imballaggio degli apparecchi standard è di cartone ecologico e riciclabile. Per le esecuzioni speciali si aggiunge polietilene espanso o sotto forma di pellicola. Smaltire il materiale dell'imballaggio tramite aziende di riciclaggio specializzate.

Trasporto

Per il trasporto è necessario attenersi alle indicazioni relative all'imballaggio di trasporto. Il mancato rispetto può causare danni all'apparecchio.

Ispezione di trasporto

Al ricevimento della merce è necessario verificare immediatamente l'integrità della spedizione ed eventuali danni di trasporto. I danni di trasporto constatati o difetti nascosti devono essere trattati di conseguenza.

Stoccaggio

I colli devono restare chiusi fino al momento del montaggio, rispettando i contrassegni di posizionamento e di stoccaggio applicati esternamente.

Salvo indicazioni diverse, riporre i colli rispettando le seguenti condizioni:

- Non collocarli all'aperto
- Depositarli in un luogo asciutto e privo di polvere
- Non esporli ad agenti aggressivi
- Proteggerli dall'irradiazione solare
- Evitare urti meccanici

Temperatura di trasporto e di stoccaggio

- Temperatura di stoccaggio e di trasporto vedi " *Appendice - Dati tecnici - Condizioni ambientali* "
- Umidità relativa dell'aria 20 ... 85%

Sollevamento e trasporto

Se il peso degli apparecchi supera i 18 kg (39.68 lbs), per il sollevamento e il trasporto vanno impiegati dispositivi adeguati e omologati.

3.5 Accessori

Le istruzioni relative agli accessori indicati sono disponibili nella sezione di download sulla nostra homepage.

Cappa di protezione

La cappa di protezione protegge la custodia del sensore da impurità e forte riscaldamento per effetto dell'irradiazione solare.

Flange

Le flange filettate sono disponibili in differenti esecuzioni secondo i seguenti standard: DIN 2501, EN 1092-1, BS 10, ASME B 16.5, JIS B 2210-1984, GOST 12821-80.

4 Montaggio

4.1 Avvertenze generali

Condizioni di processo



Avviso:

Per ragioni di sicurezza, l'apparecchio può essere impiegato esclusivamente nell'ambito delle condizioni di processo ammesse. I dati in proposito sono riportati nel capitolo " *Dati tecnici*" delle istruzioni d'uso e sulla targhetta d'identificazione.

Prima del montaggio assicurarsi che tutti i componenti dell'apparecchio coinvolti nel processo siano adeguati alle effettive condizioni di processo.

Tra questi rientrano in particolare:

- Componente attivo di misura
- Attacco di processo
- Guarnizione di processo

Tra le condizioni di processo rientrano in particolare:

- Pressione di processo
- Temperatura di processo
- Caratteristiche chimiche dei prodotti
- Abrasione e influssi meccanici

Punto d'intervento

Il VEGACAP 65 deve essere installato in posizione verticale. L'apparecchio deve essere montato in modo che l'elettrodo si trovi sempre all'altezza del punto d'intervento desiderato.

Lavori di saldatura

Prima di eseguire le operazioni di saldatura sul serbatoio, rimuovete l'unità elettronica dal sensore, per evitare che subisca danni causati da accoppiamenti induttivi.

Collegare a terra la sonda di misura prima della saldatura direttamente sulla barra ovv. sulla fune.

Avvitare

Gli apparecchi con un attacco filettato vengono avvitati all'attacco di processo con una chiave fissa adeguata tramite il dado esagonale.

Apertura chiave v. capitolo " *Dimensioni*".



Attenzione:

La custodia o l'allacciamento elettrico non possono essere impiegati per l'avvitamento! Il serraggio può causare danni, a seconda dell'esecuzione dell'apparecchio per es. alla meccanica di rotazione della custodia.

Manipolazione

Nelle versioni filettate non usate la custodia per avvitare! Serrando a fondo potreste danneggiare il meccanismo di rotazione.

Per avvitare usate l'apposito dado esagonale.

Umidità

Usare il cavo consigliato (vedi capitolo " *Collegamento all'alimentazione in tensione*") e serrare a fondo il pressacavo.

Per proteggere ulteriormente l'apparecchio da infiltrazioni d'umidità, girare verso il basso il cavo di collegamento all'uscita dal pressacavo. In questo modo acqua piovana e condensa possono sgocciolare. Questa precauzione è raccomandata soprattutto nel caso di montaggio all'aperto, in luoghi dove si teme la formazione d'umidità (per es. durante processi di pulitura) o su serbatoi refrigerati o riscaldati.

Per garantire il mantenimento del grado di protezione dell'apparecchio, assicurare che nel corso dell'esercizio il coperchio della custodia sia chiuso ed eventualmente assicurato.

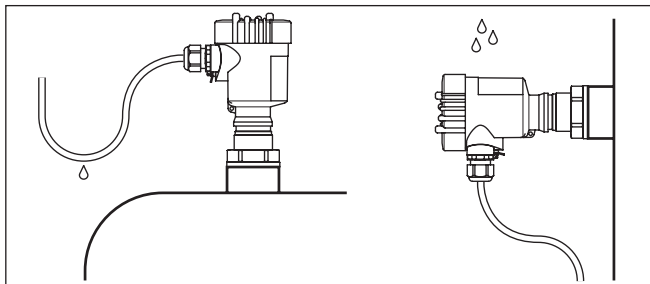


Figura 4: Accorgimenti per evitare infiltrazioni d'umidità

Pressione/Vuoto

In presenza di sovrappressione o depressione è necessario ermetizzare l'attacco di processo. Prima dell'impiego verificare che il materiale della guarnizione sia resistente al prodotto e alla temperatura di processo.

La massima pressione ammessa è indicata nei " *Dati tecnici*" oppure sulla targhetta d'identificazione del sensore.

Materiale del serbatoio

Serbatoio metallico

Accertatevi che fra l'attacco meccanico della sonda e il serbatoio esista una continuità elettrica per assicurare un sufficiente collegamento a massa.

Utilizzate guarnizioni conduttive, per es. di rame, di piombo, ecc. Alcune tecniche d'isolamento, come per es. l'avvolgimento di un nastro di teflon attorno all'attacco filettato, possono interrompere il necessario collegamento elettrico nel caso di serbatoi metallici. Eseguite perciò un ulteriore collegamento di terra della sonda al serbatoio o usate materiale di tenuta conduttivo.

Serbatoio non conduttivo

Nel caso di serbatoi non conduttivi, per es. di resina, la seconda armatura del condensatore deve essere realizzata separatamente.

Formazione di condensa

La formazione di condensa sul cielo del serbatoio può provocare un gocciolamento che forma un ponte e causare interventi errati.

Usate perciò un tubo schermante o un isolamento più lungo. La lunghezza dipende dalla quantità di condensa e dal tipo di sgocciolamento del prodotto che ne consegue.

Passacavi - filettatura NPT
Pressacavi

Filettatura metrica

Nelle custodie degli apparecchi con filettature metriche, i pressacavi sono avvitati in laboratorio e per il trasporto sono chiusi con tappi di plastica di protezione.

I tappi di protezione vanno rimossi prima dell'allacciamento elettrico.

Filettatura NPT

Nelle custodie degli apparecchi con filetti NPT autosigillanti, i collegamenti a vite dei cavi non possono essere avvitati in laboratorio. Per tale ragione, per il trasporto le aperture libere delle entrate dei cavi sono chiuse con cappucci di protezione dalla polvere rossi.

Prima della messa in servizio, questi cappucci di protezione vanno sostituiti con pressacavi omologati o eventualmente con tappi ciechi idonei.

Agitatori e fluidificanti

4.2 Indicazioni di montaggio

Agitatori e vibrazioni dell'impianto possono esercitare forti sollecitazioni laterali sull'interruttore di livello. Scegliete perciò l'elettrodo del VEGACAP 65 non troppo lungo o verificate se esiste invece la possibilità di montare in posizione orizzontale un interruttore di livello più corto.

Prodotto in ingresso

L'installazione dell'apparecchio nel flusso di carico può provocare errori di misura. Montatelo perciò in una posizione lontana da influenze di disturbo, provocate per es. da bocchettoni di carico, agitatori, ecc.

Questo inconveniente può verificarsi soprattutto nel caso di apparecchi con elettrodi lunghi.

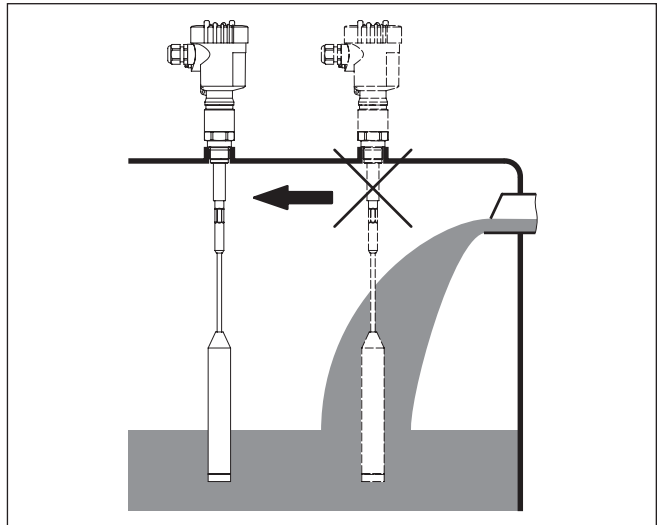


Figura 5: Prodotto in ingresso

Tronchetto

L'elettrodo deve sporgere libero all'interno del serbatoio, per impedire depositi di prodotto. Evitate perciò tronchetti per flange e per raccordi filettati, soprattutto nel caso di materiali piuttosto appiccicosi.

Formazione conica

Nei silos contenenti prodotti solidi possono formarsi coni di materiale che modificano il punto d'intervento. Tenetene conto, scegliendo la posizione di montaggio del sensore. Noi consigliamo di orientare la sonda di misura in modo che riesca a rilevare un valore medio del cono di materiale.

Per la posizione di montaggio della sonda di misura tenete conto della disposizione del bocchettone di carico e di scarico nel serbatoio.

Per compensare l'errore di misura in serbatoi cilindrici, derivante dal cono di materiale, dovete montare il sensore ad una distanza $d/6$ dalla parete del serbatoio.

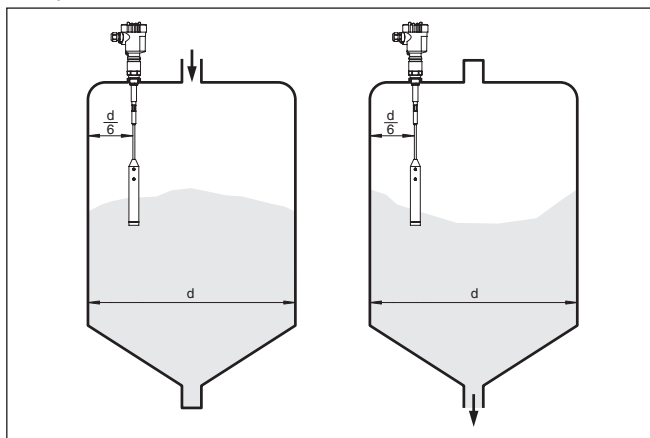


Figura 6: Carico e scarico centrali

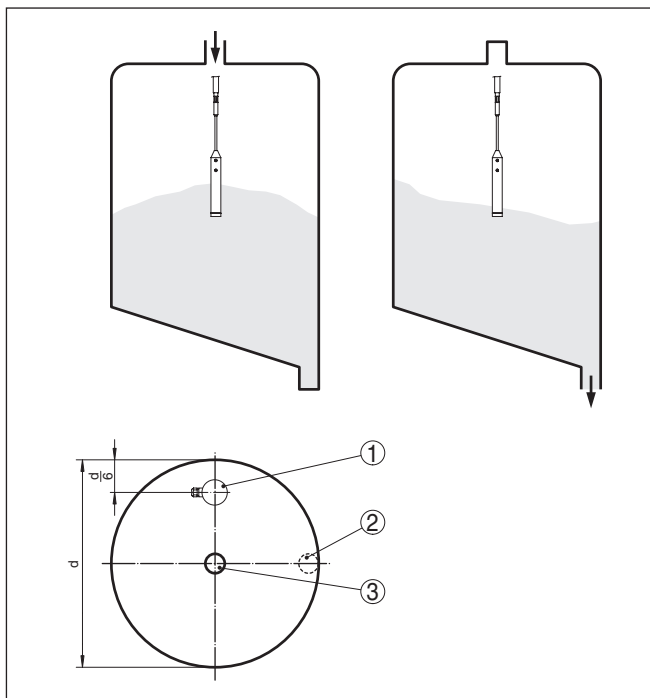


Figura 7: Carico centrale, scarico laterale

- 1 VEGACAP 65
- 2 Bocchettone di scarico
- 3 Apertura per riempimento

Carico di trazione

Nel caso di solidi molto pesanti e di sonde di misura molto lunghe esiste il pericolo di superare il massimo peso di trazione del cavo portante ammesso. Attenetevi scrupolosamente ai valori di carico indicati nei " *Dati tecnici* ".

5 Collegamento all'alimentazione in tensione

5.1 Preparazione del collegamento

Normative di sicurezza

Rispettare le seguenti normative di sicurezza:

- Il collegamento elettrico può essere eseguito esclusivamente da personale qualificato adeguatamente addestrato e autorizzato dal gestore dell'impianto.



Attenzione:

Eseguire il collegamento/la disconnessione unicamente in assenza di tensione.

Alimentazione in tensione

Collegare la tensione di servizio attenendosi ai seguenti schemi. L'unità elettronica è eseguita nella classe di protezione I. Per garantire questa classe di protezione è assolutamente necessario collegare il conduttore di terra al morsetto interno per il conduttore di terra nel rispetto delle normative generali d'installazione. Per le applicazioni Ex rispettare le normative d'installazione relative ai luoghi con pericolo d'esplosione.

I dati relativi all'alimentazione in tensione sono contenuti nel capitolo "Dati tecnici".

Cavo di collegamento

Il collegamento dell'apparecchio si esegue con un normale cavo a tre conduttori senza schermo. Il cavo schermato deve essere usato se si prevedono induzioni elettromagnetiche superiori ai valori di prova della EN 61326 per settori industriali.

Assicurarsi che la resistenza alla temperatura e la sicurezza antincendio del cavo utilizzato siano adeguate alla massima temperatura ambiente prevista per l'applicazione.

Per gli apparecchi con custodia e pressacavo, utilizzare cavi a sezione circolare. Controllare per quale diametro esterno del cavo è idoneo il pressacavo per garantirne la tenuta (grado di protezione IP).

Utilizzare un pressacavo idoneo al diametro del cavo.

Chiudere tutte le aperture della custodia conformemente alla normativa EN 60079-1.

5.2 Operazioni di collegamento



Il coperchio della custodia di apparecchi Ex può essere aperto solo in zona sicura (assenza di atmosfere esplosive).

Procedere come descritto di seguito.

1. Svitare il coperchio della custodia
2. Allentare il dado per raccordi del pressacavo ed estrarre il tappo
3. Togliere la guaina del cavo di collegamento per ca. 10 cm (4 in), denudare le estremità dei conduttori per ca. 1 cm (0,4 in).
4. Inserire il cavo nel sensore attraverso il pressacavo

5. Tenere sollevate le alette d'apertura dei morsetti con un cacciavite (vedi figura)
6. Inserire le estremità dei conduttori nei morsetti aperti
7. Abbassare le alette dei morsetti a molla, fino ad avvertire lo scatto
8. Verificare che i conduttori siano ben fissati nei morsetti, tirando leggermente
9. Serrare a fondo il dado di raccordo del pressacavo. L'anello di tenuta deve circondare perfettamente il cavo
10. Eseguire, se necessario, una nuova taratura
11. Avvitare il coperchio della custodia

A questo punto l'allacciamento elettrico è completato.

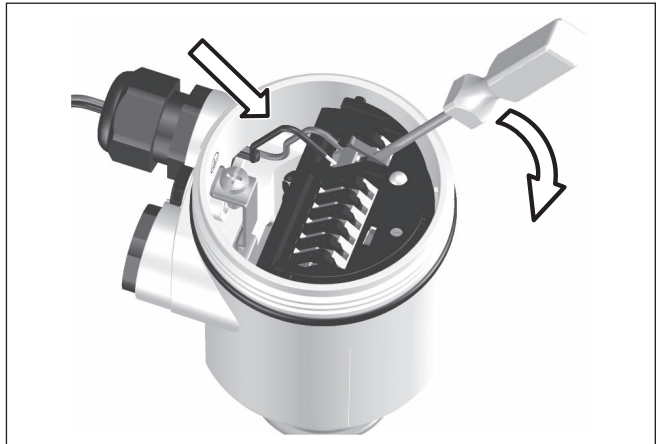


Figura 8: Operazioni di collegamento 5 e 6

5.3 Schema di allacciamento - custodia a una camera

Le custodie

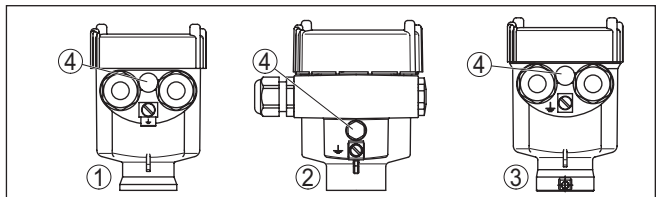


Figura 9: Differenti materiali - custodia ad una camera

- 1 Resina (non con esecuzione per polveri pericolose Dust-Ex)
- 2 Alluminio
- 3 Acciaio speciale
- 4 Filtro per la compensazione della pressione atmosferica

Vano dell'elettronica e di connessione

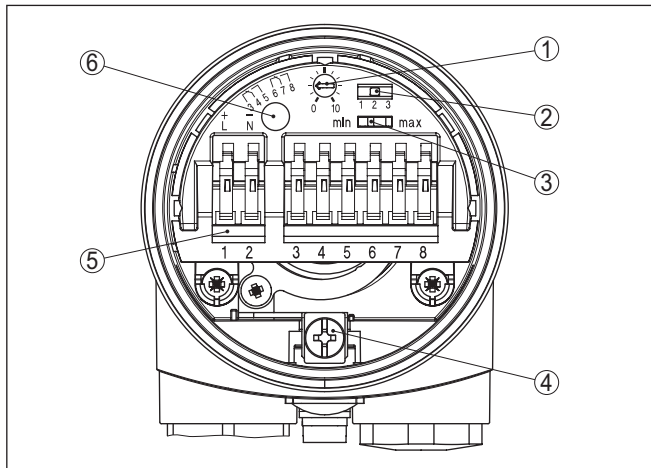


Figura 10: Vano dell'elettronica e di connessione

- 1 Potenziometro per l'adeguamento del punto d'intervento
- 2 Commutatore DIL per la selezione del campo di misura
- 3 Commutatore DIL per la commutazione del modo operativo
- 4 Morsetto di terra
- 5 Morsetti
- 6 Spia luminosa

Schema di allacciamento

Si consiglia di collegare il VEGACAP 65 in modo che il circuito elettrico d'intervento sia aperto nel caso di segnalazione della soglia di livello, rottura del cavo o avaria (condizione sicura).

I relè sono sempre rappresentati nella condizione di riposo.

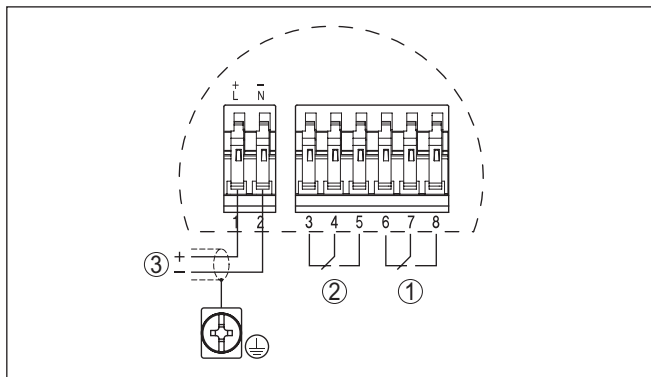


Figura 11: Schema di allacciamento

- 1 Uscita a relè
- 2 Uscita a relè
- 3 Alimentazione in tensione

Collegamento ad un PLC

Se intervengono carichi induttivi o correnti elevate, la doratura dei contatti relè sarà irrimediabilmente danneggiata. Il contatto non sarà più idoneo alla commutazione di circuiti elettrici a bassa tensione.

Anche dal collegamento a un ingresso o a un'uscita PLC e/o in combinazione con cavi lunghi risultano carichi induttivi. Predisporre assolutamente un soppressore di scintilla (per es. diodo Z) o impiegare un'esecuzione dell'elettronica con uscita a relè.

6 Messa in servizio

6.1 Informazioni generali

I numeri fra parentesi si riferiscono alle seguenti illustrazioni.

Funzione/Struttura

Sull'unità elettronica trovate i seguenti elementi d'indicazione e di servizio:

- Potenzimetro per l'adeguamento del punto d'intervento
- Commutatore DIL per la selezione del campo di misura
- Commutatore DIL per l'impostazione del modo operativo min./max.
- Spia luminosa



Avviso:

Prima della messa in servizio del VEGACAP 65 impostate il modo operativo con l'apposito commutatore (3). Se eseguite l'impostazione dopo la messa in servizio, provocherete un cambiamento dell'uscita di commutazione. Ciò significa che saranno eventualmente azionati apparecchi collegati a valle.

6.2 Elementi di servizio

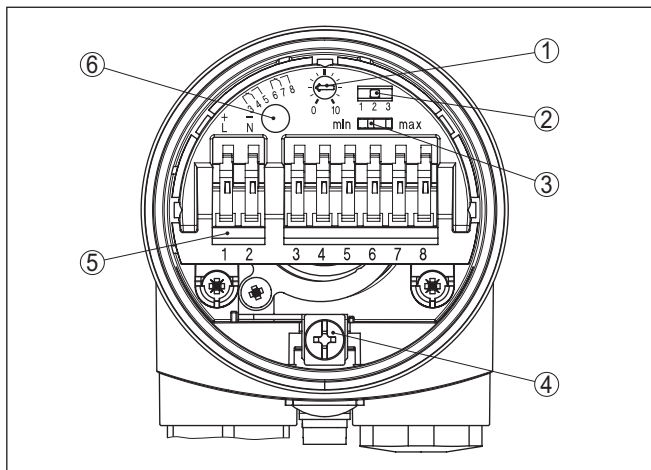


Figura 12: Unità elettronica - Uscita a relè

- 1 Potenzimetro per l'adeguamento del punto d'intervento
- 2 Commutatore DIL per la selezione del campo di misura (con tasto di compensazione)
- 3 Commutatore DIL per la commutazione del modo operativo
- 4 Morsetto di terra
- 5 Morsetti
- 6 Spia luminosa

La condizione d'intervento può essere controllata con custodia chiusa (solo custodia di resina) vedi " *Tabella funzioni*".

**Avviso:**

Girate il coperchio della custodia fino all'arresto filettato, in modo che la finestrella sia perfettamente posizionata sopra la spia luminosa (LED).

Per la calibrazione del VEGACAP 65 svitate dapprima il coperchio della custodia.

Adeguamento del punto d'intervento (1)

Col potenziometro potete adeguare il punto d'intervento al prodotto solido.

Selettore del campo di misura (2)

Col potenziometro (1) e col selettore del campo di misura (2) potete adeguare la sensibilità dell'elettrodo alle caratteristiche elettriche del prodotto e alle condizioni all'interno del serbatoio. In questo modo l'interruttore di livello sarà in grado di rilevare con sicurezza anche prodotti con un valore molto alto o molto basso della costante dielettrica.

Campo 1: 0 ... 20 pF

Range 2: 0 ... 85 pF

Campo 3: 0 ... 450 pF

Commutazione del modo operativo (3)

Col commutatore del modo operativo (3) potete modificare la condizione d'intervento del relé. Potete quindi impostare la funzione desiderata (max. - controllo di massimo = protezione di troppo-pieno, min. - controllo di minimo = protezione contro il funzionamneto a secco).

Vi consigliamo di eseguire il collegamento secondo il principio della corrente di riposo (contatto a relé diseccitato al raggiungimento del punto d'intervento), poiché il relé assume la stessa condizione (sicura) durante il rilevamento di un'avarìa.

Spia luminosa (6)

Spia luminosa per l'indicazione della condizione d'intervento.

- verde = relé eccitato
- rossa = relé diseccitato
- rossa (lampeggiante) = avarìa

Impostazione del punto d'intervento

E' possibile impostare il punto d'intervento solo dopo aver installato l'apparecchio.

Le indicazioni fra parentesi tonde di riferiscono alla precedente figura.

Modi operativo max. (rilevamento di massimo livello)**Elettrodi montati verticalmente**

1. Posizionare il commutatore del modo operativo (3) su max.
2. Posizionare il selettore del campo di misura (2) su campo 1.
3. Riempire il serbatoio fino al massimo livello desiderato.
4. Posizionare su 10 il potenziometro (1).

Se si accende la spia luminosa (6): posizionate il selettore del campo di misura (2) sul campo di misura immediatamente superiore.

Se si accende la spia luminosa verde (6): continuate col punto successivo.

5. Ruotare molto lentamente in senso antiorario il potenziometro (1), finché la spia luminosa rossa (6) si accende.

Il sistema di misura é pronto per l'uso.


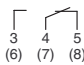


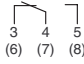


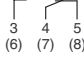

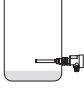
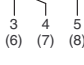

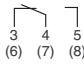

Modo operativo min. (rilevamento di min. livello)

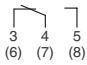

1. Posizionare il commutatore del modo operativo (3) su min.
2. Posizionare il selettore del campo di misura (2) su campo 1.
3. Abbassare il livello fino al minimo desiderato.
4. Ruotare il potenziometro (1) su 0, s'accende la spia luminosa verde (6).
5. Ruotare il potenziometro (1) molto lentamente in senso orario, finché s'accende la spia luminosa rossa (6). Se la spia luminosa rossa non s'accende, posizionare il selettore del campo di misura (2) sul gradino immediatamente superiore e ripetere l'operazione col potenziometro (1), finché non s'accende la spia luminosa rossa.

Il sistema di misura é pronto per l'uso.

6.3 Tabella degli stati d'intervento

La seguente tabella illustra gli stati d'intervento in base al modo operativo impostato e al livello.

	Livello	Stato d'intervento	Spia luminosa
Modo operativo max. Protezione di troppo-pieno		 Relé eccitato	 Verde
Modo operativo max. Protezione di troppo-pieno		 Relé diseccitato	 Rosso
Modo operativo min. Protezione contro il funzionamento a secco		 Relé eccitato	 Verde
Modo operativo min. Protezione contro il funzionamento a secco		 Relé diseccitato	 Rosso
Caduta della tensione d'alimentazione (Modo operativo min./max.)	qualsiasi	 Relé diseccitato	

	Livello	Stato d'intervento	Spia luminosa
Anomalia	qualsiasi	 Relé diseccitato	 rossa lampeggiante

7 Diagnostica e service

7.1 Verifica periodica

Manutenzione

L'apparecchio, usato in modo appropriato durante il normale funzionamento, non richiede una particolare manutenzione.

Pulizia

La pulizia contribuisce a far sì che la targhetta d'identificazione e i contrassegni sull'apparecchio siano ben visibili.

In proposito prestare attenzione alle prescrizioni descritte di seguito.

- utilizzare esclusivamente detergenti che non intacchino la custodia, la targhetta d'identificazione e le guarnizioni
- impiegare solamente metodi di pulizia adeguati al grado di protezione dell'apparecchio

7.2 Eliminazione di disturbi

Comportamento in caso di disturbi

È responsabilità del gestore dell'impianto prendere le necessarie misure per eliminare i disturbi che eventualmente si presentassero.

Cause di disturbo

L'apparecchio offre la massima sicurezza funzionale. È tuttavia possibile che durante il funzionamento si verifichino disturbi. Queste le possibili cause:

- Sensore
- Processo
- Alimentazione in tensione
- Elaborazione del segnale

Eliminazione delle anomalie

Controllate prima di tutto il segnale d'uscita. Ciò consente spesso di determinare ed eliminare le cause dei disturbi.

Comportamento dopo l'eliminazione dei disturbi

A seconda della causa del disturbo e delle misure attuate è eventualmente necessario ripetere i passi operativi descritti nel capitolo "Messa in servizio" o eseguire un controllo di plausibilità e di completezza.

Hotline di assistenza 24 ore su 24

Se non si dovesse ottenere alcun risultato, chiamare la Service Hotline VEGA al numero **+49 1805 858550**.

La hotline è disponibile anche al di fuori del normale orario d'ufficio, 7 giorni su 7, 24 ore su 24.

Poiché offriamo questo servizio in tutto il mondo, l'assistenza viene fornita in lingua inglese. Il servizio è gratuito, al cliente sarà addebitato solamente il costo della chiamata.

Controllare segnale d'intervento

Errore	Cause	Eliminazione
<ul style="list-style-type: none"> ● L'apparecchio segnala la copertura senza essere coperto dal prodotto ● L'apparecchio segnala di non essere coperto pur essendo coperto dal prodotto 	Sull'unità di controllo è stato selezionato il modo operativo errato	Impostare il corretto modo operativo dell'unità di controllo sull'apposito commutatore (A: protezione di troppo-pieno, B: protezione contro il funzionamento a secco). Eseguire il cablaggio secondo il principio della corrente di riposo.
	Tensione d'alimentazione troppo bassa	Controllare la tensione d'esercizio
	Cortocircuito all'interno della sonda di misura, per es. per umidità nella custodia	Togliere l'unità elettronica dalla sonda di misura. Controllare la resistenza tra i collegamenti a spina. V. le seguenti istruzioni.
	Elettronica difettosa	Azionare il commutatore del modo operativo (A/B) dell'unità di controllo. Se l'unità di controllo commuta di conseguenza, può trattarsi di un danno meccanico della sonda di misura. Se la funzione d'intervento non corrisponde al modo operativo impostato, spedire la sonda di misura in riparazione. Eliminare adesioni eventualmente presenti sull'elettrodo.
	Luogo di montaggio non adatto	Controllare che l'elettrodo non segnali "coperto" per la presenza di adesioni nel tronchetto. Installare l'apparecchio in una posizione del serbatoio, dove non possono formarsi cornici di prodotto
Spia luminosa rossa lampeggiante	L'elettronica ha identificato un'avaria	Sostituire l'apparecchio o inviarlo in riparazione

Controllare la resistenza all'interno della sonda di misura

Togliere l'unità elettronica dalla sonda di misura. Controllare la resistenza tra i collegamenti a spina.

Tra gli allacciamenti non vi deve essere alcun collegamento (ad alta impedenza). In caso contrario, sostituire l'apparecchio o inviarlo in riparazione.

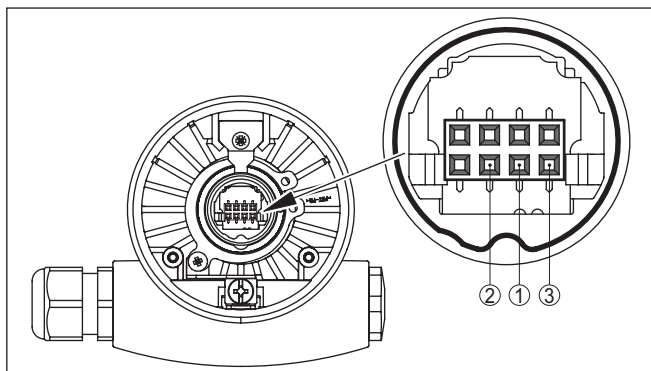


Figura 13: Controllare la resistenza all'interno della sonda di misura

- 1 Schermatura
- 2 Sonda di misura
- 3 Potenziale di terra

7.3 Sostituzione dell'unità elettronica

In linea di massima tutte le unità elettroniche della serie CP60 sono interscambiabili.

Se volete usare un'unità elettronica con un'uscita in corrente diversa, potete scaricare le istruzioni d'uso relative nella nostra Homepage alla voce Downloads.

Le unità elettroniche con impostazioni di laboratorio specifiche (per es. rilevamento di schiuma) possono essere sostituite solamente con unità elettroniche identiche.

Procedere come descritto di seguito.

1. Disinserire l'alimentazione in tensione
2. Svitare il coperchio della custodia
3. Sollevare le alette d'apertura dei morsetti con un cacciavite
4. Estrarre le linee d'allacciamento dai morsetti
5. Allentare le due viti di fissaggio con un cacciavite (dimensione Torx T10 o intaglio 4)

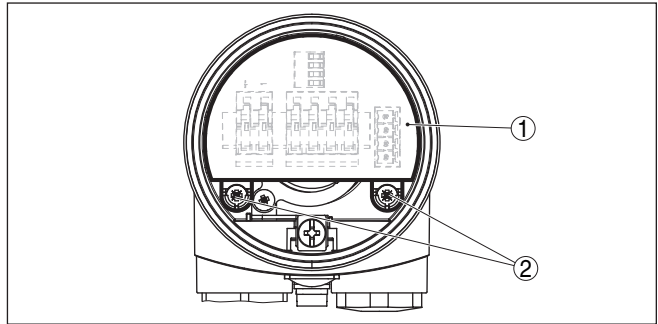


Figura 14: Svitare le viti di fissaggio

- 1 Unità elettronica
- 2 Viti di fissaggio (2 viti)

6. Estrarre la vecchia unità elettronica
7. Confrontare la nuova unità elettronica con la precedente. Le targhette d'identificazione devono corrispondere. Questo è molto importante per gli apparecchi in luoghi con pericolo d'esplosione.
8. Confrontare le impostazioni delle due unità elettroniche. Mettere gli elementi di servizio della nuova unità elettronica sulla stessa posizione occupata nella precedente.



Informazione:

Controllate che la custodia non ruoti durante la sostituzione dell'elettronica. Il connettore potrebbe in questo caso trovarsi in una posizione diversa.

9. Inserire con cautela l'unità elettronica. Controllare la corretta posizione del connettore.
10. Avvitare e serrare a fondo le due viti di fissaggio con un cacciavite (dimensione Torx T10 o intaglio 4)
11. Inserire le estremità dei conduttori nei morsetti aperti
12. Abbassare le alette dei morsetti a molla, fino ad avvertire lo scatto
13. Verificare che i conduttori siano ben fissati nei morsetti, tirando leggermente
14. Controllare la tenuta stagna del prossacavo. L'anello di tenuta deve circondare completamente il cavo.
15. Installare la sonda di misura nel serbatoio, assicurandosi che non sia immersa nel prodotto.

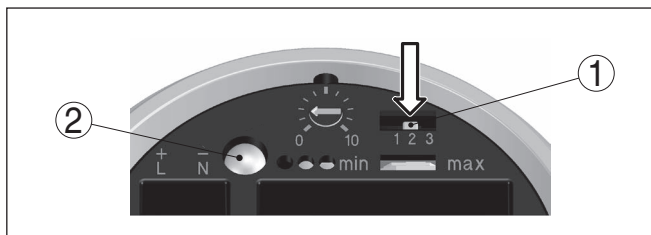


Figura 15: Tasto di compensazione

- 1 Selettore del campo di misura (tasto di compensazione)
- 2 Spia luminosa

16. Premere il selettore del campo di misura (1) e tenerlo premuto, finché la spia luminosa verde (2) lampeggia.
 17. Eseguire nuovamente la taratura: Vedi capitolo " *Messa in servizio, elementi di servizio*".
 18. Avvitare il coperchio della custodia
- A questo punto la sostituzione dell'elettronica è terminata.

7.4 Accorciatura la sonda di misura

La sonda di misura può essere accorciata secondo le esigenze.

1. Allentate e rimuovete le due viti senza testa del peso tenditore (esagono cavo).
2. Estrarre la fune dal peso tenditore.
3. Per evitare uno sfaldamento della fune di acciaio durante il taglio, prima di accorciarla brasare intorno al taglio con un saldatore a cannello oppure legare strettamente la fune con un filo di ferro.
4. Accorciare la fune con una cesoia o una sega per metalli, controllando esattamente la lunghezza.

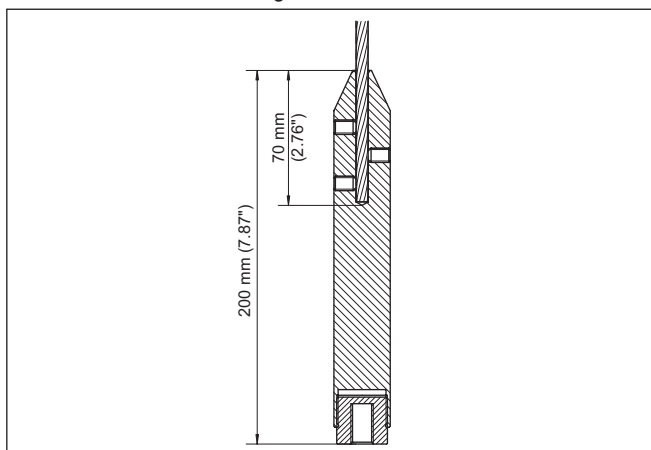


Figura 16: Tenete conto del peso tenditore ed accorciate la fune in proporzione.

5. Inserire nuovamente a filo il peso tenditore nella fune e fissarlo con le due viti senza testa.
6. Installare la sonda di misura nel serbatoio, assicurandosi che non sia immersa nel prodotto.

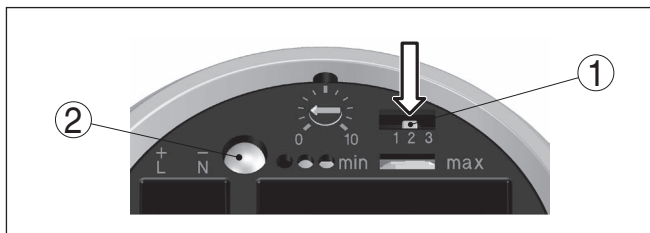


Figura 17: Tasto di compensazione

- 1 Selettore del campo di misura (tasto di compensazione)
- 2 Spia luminosa

7. Premere il selettore del campo di misura (1) e tenerlo premuto, finché la spia luminosa verde (2) lampeggia.
8. In questo modo la sonda è realizzata la compensazione della sonda di misura per la lunghezza modificata.
9. Eseguire nuovamente la taratura: Vedi capitolo " *Messa in servizio, elementi di servizio*".

7.5 Come procedere in caso di riparazione

Un foglio di reso apparecchio e informazioni dettagliate sulla procedura sono disponibili nella sezione di download del nostro sito web. Seguendo la procedura ci aiutate ad eseguire la riparazione rapidamente e senza necessità di chiedervi ulteriori chiarimenti.

In caso di riparazione procedere come indicato di seguito.

- Stampare e compilare un modulo per ogni apparecchio
- Pulire l'apparecchio e predisporre un imballo infrangibile
- Allegare il modulo compilato e una eventuale scheda di sicurezza, esternamente, sull'imballaggio
- Richiedere l'indirizzo cui inviare l'apparecchio alla rappresentanza competente, indicata sulla nostra homepage.

8 Smontaggio

8.1 Sequenza di smontaggio

**Attenzione:**

Prima di smontare l'apparecchio assicurarsi che non esistano condizioni di processo pericolose, per es. pressione nel serbatoio, alte temperature, prodotti aggressivi o tossici, ecc.

Seguire le indicazioni dei capitoli " *Montaggio*" e " *Collegamento all'alimentazione in tensione*" e procedere allo stesso modo, ma nella sequenza inversa.

8.2 Smaltimento



Consegnare l'apparecchio a un'azienda di riciclaggio specializzata e non utilizzare i punti di raccolta comunali.

Rimuovere (per quanto possibile) eventuali batterie e smaltirle separatamente.

Se nel vecchio apparecchio sono memorizzati dati personali, cancellarli prima di procedere allo smaltimento.

Se non è possibile smaltire correttamente il vecchio apparecchio, contattateci per l'eventuale restituzione e il riciclaggio.

9 Appendice

9.1 Dati tecnici

Avvertenza per gli apparecchi omologati

Per gli apparecchi omologati (per es. con omologazione Ex) valgono i dati tecnici riportati nelle relative normative di sicurezza facenti parte della fornitura. Tali dati, per es. relativi alle condizioni di processo o all'alimentazione in tensione, possono variare rispetto a quelli qui riportati.

Tutti i documenti di omologazione possono essere scaricati dalla nostra homepage.

Dati generali

Materiale 316L corrisponde a 1.4404 oppure 1.4435

Materiali, a contatto col prodotto

- Attacco di processo - Filettatura 316L, acciaio C22.8 (1.0460)
- Attacco di processo - flangia 316L
- Guarnizione di processo Klingersil C-4400
- Isolamento (parzialmente isolato) PA, PTFE
- Elettrodo (fune parzialmente isolata di PTFE: ø 6 mm/0.236 in) 316L
- Elettrodo (fune parzialmente isolata di PTFE: ø 8 mm/0.315 in) ¹⁾ Acciaio
- Elettrodo (fune parzialmente isolata in PA: ø 12 mm/0.472 in) ²⁾ Acciaio
- Peso tenditore 316L + PEEK

Materiali, non a contatto col prodotto

- Custodia in resina Resina PBT (poliestere)
- Custodia di alluminio pressofuso Alluminio pressofuso AlSi10Mg, rivestito di polveri (Base: poliestere)
- Custodia in acciaio speciale (micro-fuso) 316L
- Custodia di acciaio speciale (a lucidatura elettrochimica) 316L
- Guarnizione tra custodia e coperchio della custodia Silicone
- Finestrella nel coperchio della custodia (opzionale) Custodia in resina: policarbonato (elencato UL746-C)
Custodia in metallo: vetro ³⁾
- Morsetto di terra 316L
- Pressacavo PA, acciaio speciale, ottone
- Guarnizione pressacavo NBR
- Tappo pressacavo PA

Attacchi di processo

- Filettatura gas, zilindrica (DIN 3852-A) G1, G1½

¹⁾ Fune elettricamente collegata col peso tenditore.

²⁾ Fune elettricamente collegata col peso tenditore.

³⁾ Custodia in alluminio/acciaio speciale (microfuso) ed Ex d

- Filettatura gas, conica (ASME B1.20.1)	1 NPT, 1½ NPT
- Flange	DIN da DN 40, ASME da 1½"
Peso	
- Peso dell'apparecchio (in base all'attacco di processo)	0,8 ... 4 kg (0.18 ... 8.82 lbs)
- Peso tenditore	900 g (32 oz)
- Peso della fune: ø 6 mm (0.236 in)	180 g/m (1.9 oz/ft)
- Peso della fune: ø 8 mm (0.315 in)	220 g/m (2.36 oz/ft)
- Peso della fune: ø 12 mm (0.472 in)	230 g/m (2.47 oz/ft)
Lunghezza del sensore (L)	0,4 ... 32 m (1.312 ... 105 ft)
Max. carico di trazione (fune)	
- parzialmente isolata di PTFE: ø 6 mm (0.236 in)	10 KN (2248 lbs)
- parzialmente isolata di PTFE: ø 8 mm (0.315 in)	10 KN (2248 lbs)
- parzialmente isolata in PA: ø 12 mm (0.472 in)	10 KN (2248 lbs)
Max. coppia di serraggio (attacco di processo - filettato)	100 Nm (74 lbf ft)
Coppia di serraggio per pressacavi NPT e tubi Conduit	
- Custodia in resina	max. 10 Nm (7.376 lbf ft)
- Custodia di alluminio/di acciaio speciale	max. 50 Nm (36.88 lbf ft)
Frequenza di misura	430 kHz

Grandezza in uscita

Uscita	uscita a relè (DPDT), 2 contatti di scambio a potenziale zero
Tensione d'intervento	max. 253 V AC/DC In caso di circuiti elettrici > 150 V AC/DC, i contatti dei relè devono trovarsi nello stesso circuito elettrico.
Corrente d'intervento	max. 3 A AC (cos phi > 0,9), 1 A DC
Potenza commutabile	
- Min.	50 mW
- Max.	750 VA AC, 40 W DC (con U < 40 V DC)
	Se intervengono carichi induttivi o correnti elevate, la doratura dei contatti relè sarà irrimediabilmente danneggiata. Il contatto non sarà più idoneo alla commutazione di circuiti elettrici con segnali di bassa intensità.
Materiale dei contatti (contatti a relè)	AgNi o AgSnO2 con 3 µm di placcatura in oro
Modi operativi (commutabili)	Min./Max.
Ritardo d'intervento	
- Durante l'immersione	0,7 s

- Durante l'emersione	0,7 s
- In caso d'avaria	1 s

Precisione di misura (secondo DIN EN 60770-1)

Condizioni di riferimento secondo DIN EN 61298-1

- Temperatura	+18 ... +30 °C (+64 ... +86 °F)
- Umidità relativa dell'aria	45 ... 75 %
- Pressione dell'aria	+860 ... +1060 mbar/+86 ... +106 kPa (+12.5 ... +15.4 psig)

Scostamento causato da campi elettromagnetici intensi di alta frequenza nell'ambito della norma EN 61326

< 3% del campo di misura impostato ⁴⁾

Influenza della temperatura ambiente < 0,15%/10 K del campo di misura impostato ⁵⁾

Condizioni ambientali

Temperatura ambiente sulla custodia	-40 ... +80 °C (-40 ... +176 °F)
Temperatura di trasporto e di stoccaggio	-40 ... +80 °C (-40 ... +176 °F)

Condizioni di processo

Pressione di processo

- Standard	-1 ... +64 bar/-100 ... 6400 kPa (-14.5 ... 928 psig)
- con adattatore per tubo schermante (PN1)	0 ... +1 bar/0 ... 100 kPa (0 ... 14.5 psig)

Temperatura di processo VEGACAP 65 di 316L

- Isolamento PTFE	-50 ... +80 °C (-58 ... +176 °F)
- Isolamento PA	-50 ... +80 °C (-58 ... +176 °F)
- senza isolamento	-50 ... +150 °C (-58 ... +302 °F)

Temperatura di processo (temperatura attacco filettato e/o flangia) con dissipatore termico (opzione)

-50 ... +200 °C (-58 ... +392 °F)

Temperatura di processo VEGACAP 65 da St C22.8

- Isolamento PTFE	-20 ... +80 °C (-4 ... +176 °F)
- Isolamento PA	-20 ... +80 °C (-4 ... +176 °F)
- senza isolamento	-20 ... +150 °C (-4 ... +302 °F)

⁴⁾ Distanza dall'attacco di processo al punto d'intervento impostato.

⁵⁾ Distanza dall'attacco di processo al punto d'intervento impostato.

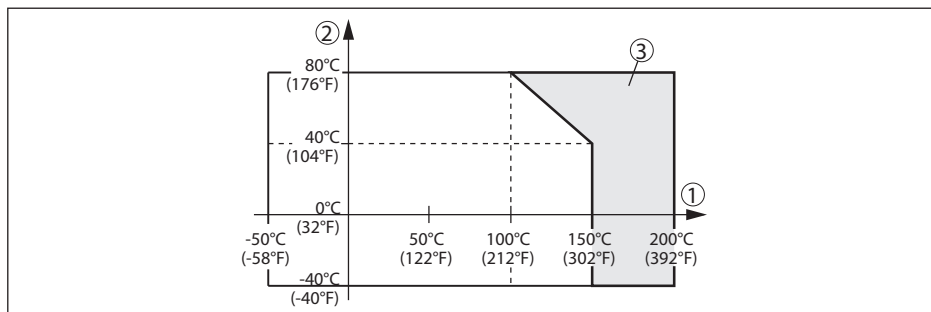


Figura 18: Temperatura ambiente - Temperatura di processo

- 1 Temperatura di processo
- 2 Temperatura ambiente
- 3 Campo di temperatura con dissipatore termico

Costante dielettrica $\geq 1,5$

Dati elettromeccanici

Opzioni del passacavo

- Passacavo M20 x 1,5; ½ NPT
- Pressacavo M20 x 1,5; ½ NPT
- Tappo cieco M20 x 1,5; ½ NPT
- Tappo filettato ½ NPT

Sezione dei conduttori (morsetti a molla)

- Filo massiccio, cavetto 0,2 ... 2,5 mm² (AWG 24 ... 14)
- Cavetto con bussola terminale 0,2 ... 1,5 mm² (AWG 24 ... 16)

Elementi di servizio

Commutatore del modo operativo

- Min. rilevamento di minimo livello e/o protezione contro il funzionamento a secco
- Max. rilevamento di massimo livello e/o protezione di troppo-pieno

Commutatore DIL per la selezione del campo di misura

- Campo 1 0 ... 20 pF
- Campo 2 0 ... 85 pF
- Campo 3 0 ... 450 pF

Potenziometro Adeguamento del punto d'intervento

Alimentazione in tensione

Tensione d'esercizio 20 ... 253 V AC, 50/60 Hz, 20 ... 72 V DC (con V > 60 V DC è ammessa una temperatura ambiente massima di max. 50 °C/122 °F)

Potenza assorbita 1 ... 8 VA (AC), ca. 1 W (DC)

Protezioni elettriche

Grado di protezione	IP66/IP67 (NEMA Type 4X)
Altitudine d'impiego sopra il livello del mare	fino a 5000 m (16404 ft)
Categoria di sovratensione	
– fino a 2000 m (6562 ft)	III
– fino a 5000 m (16404 ft)	II
Classe di protezione	I

Sicurezza funzionale (SIL)

Sicurezza funzionale secondo IEC 61508/IEC 61511

– Architettura monocanale (1oo1D)	fino a SIL2
– Architettura a più canali	Vedere le -Istruzioni supplementari- " <i>Safety Manual (SIL)</i> "

Omologazioni

Gli apparecchi con omologazioni possono avere dati tecnici differenti a seconda del modello.

Per questi apparecchi è quindi necessario rispettare i relativi documenti d'omologazione, che fanno parte della fornitura dell'apparecchio o possono essere scaricati da www.vega.com inserendo nel campo di ricerca il numero di serie del proprio apparecchio o tramite la sezione di download.

9.2 Dimensioni

I seguenti disegni quotati illustrano solo alcune delle possibili esecuzioni. Disegni quotati dettagliati possono essere scaricati dal sito www.vega.com/downloads, " *Disegni*".

VEGACAP 65 - Custodia

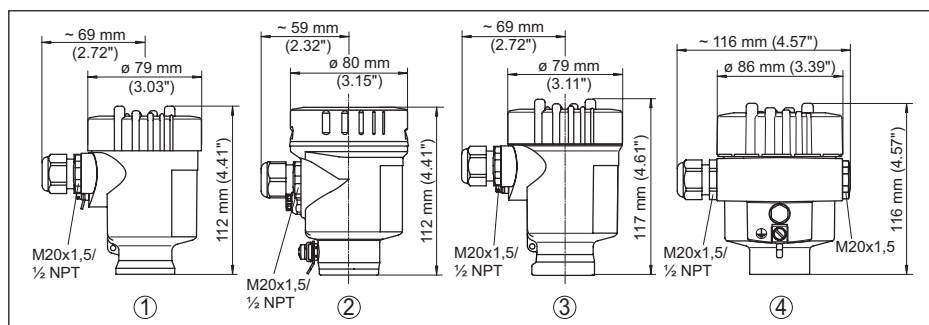


Figura 19: Esecuzioni della custodia

- 1 A una camera in resina
- 2 A una camera in acciaio speciale (lucidatura elettrochimica)
- 3 A una camera in acciaio speciale (microfuso)
- 4 A una camera in alluminio

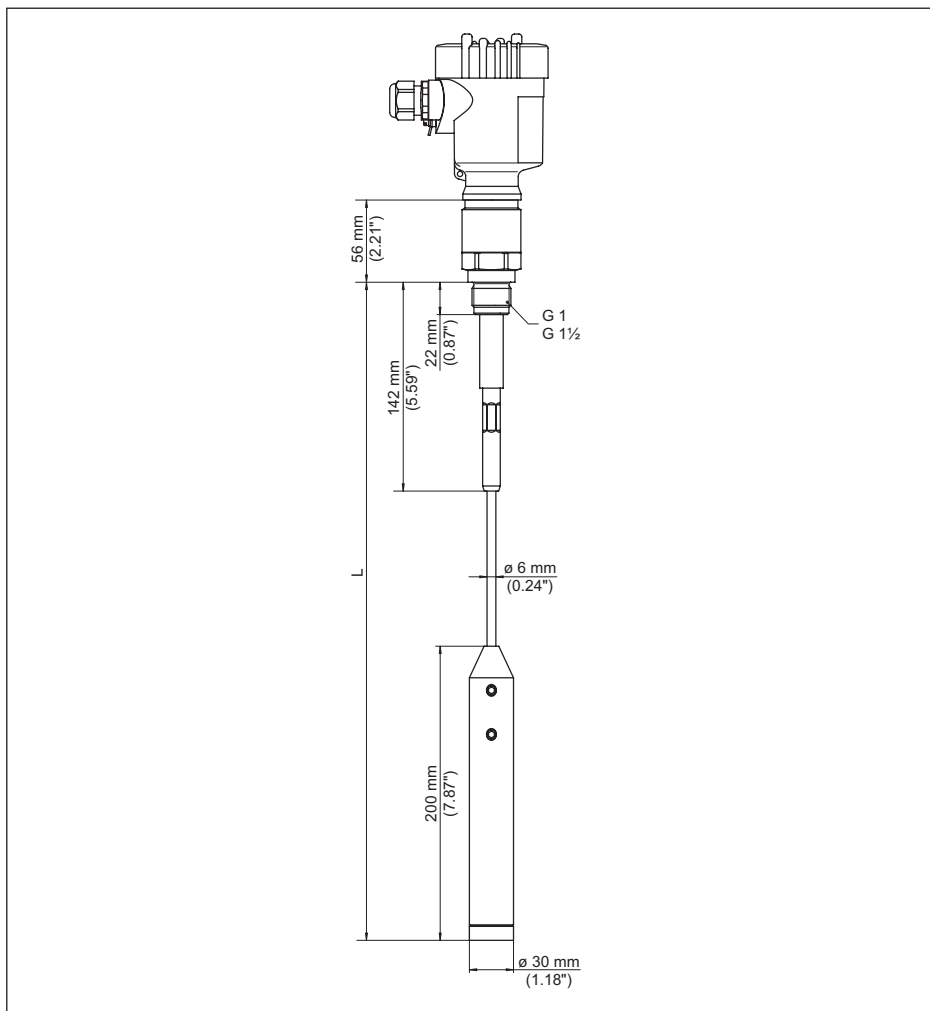


Figura 20: VEGACAP 65, esecuzione a fune con $\varnothing 6$ mm (0.236 in), esecuzione filettata G1 (ISO 228 T1)

L Lunghezza sensore, vedi capitolo "Dati tecnici"

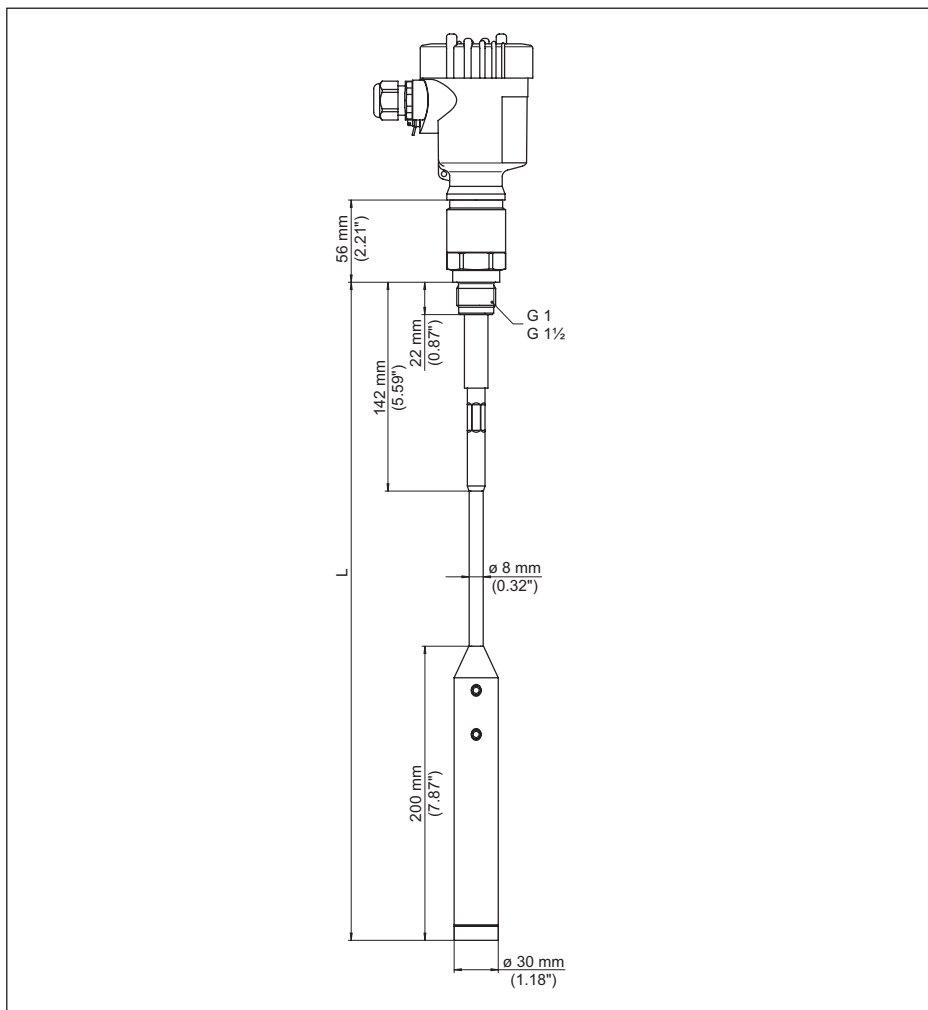


Figura 21: VEGACAP 65, esecuzione a fune con \varnothing 8 mm (0.315 in), esecuzione filettata G1 (ISO 228 T1)

L Lunghezza sensore, vedi capitolo "Dati tecnici"

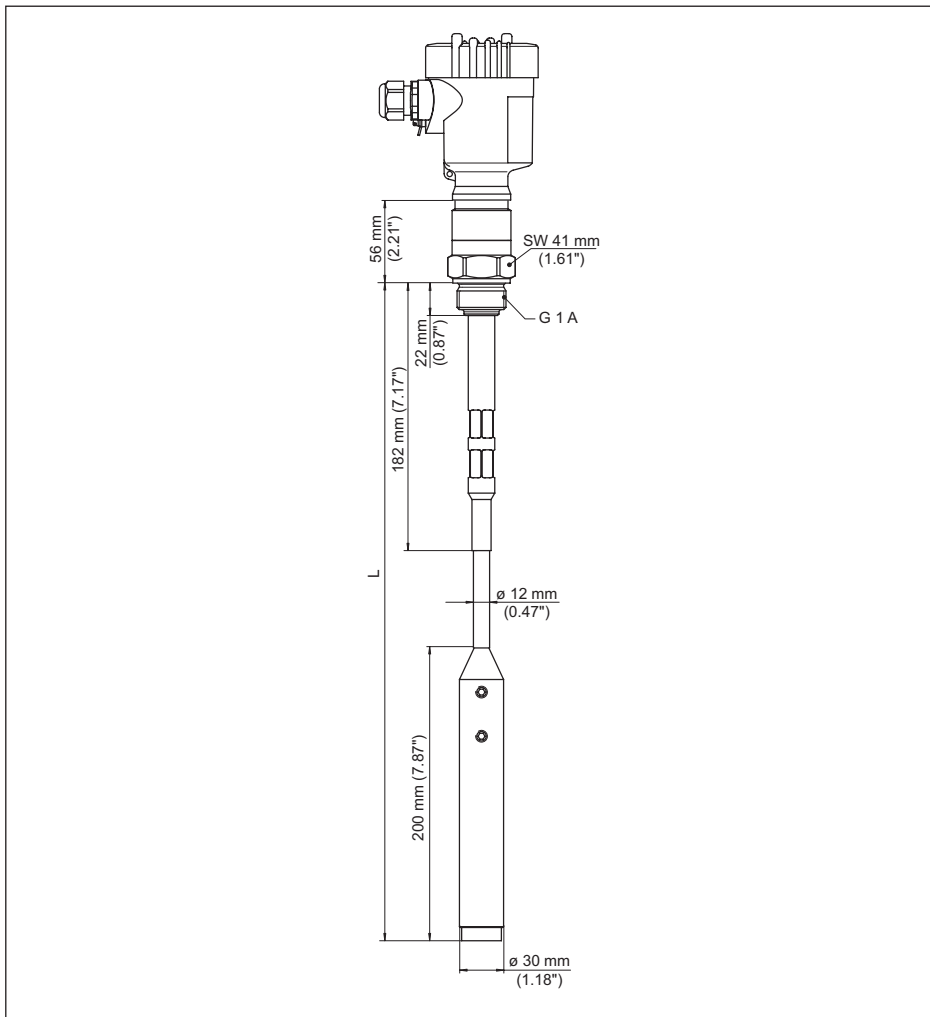


Figura 22: VEGACAP 65, esecuzione a fune con $\varnothing 12 \text{ mm}$ (0.472 in), esecuzione filettata G1 (ISO 228 T1)

L Lunghezza sensore, vedi capitolo "Dati tecnici"

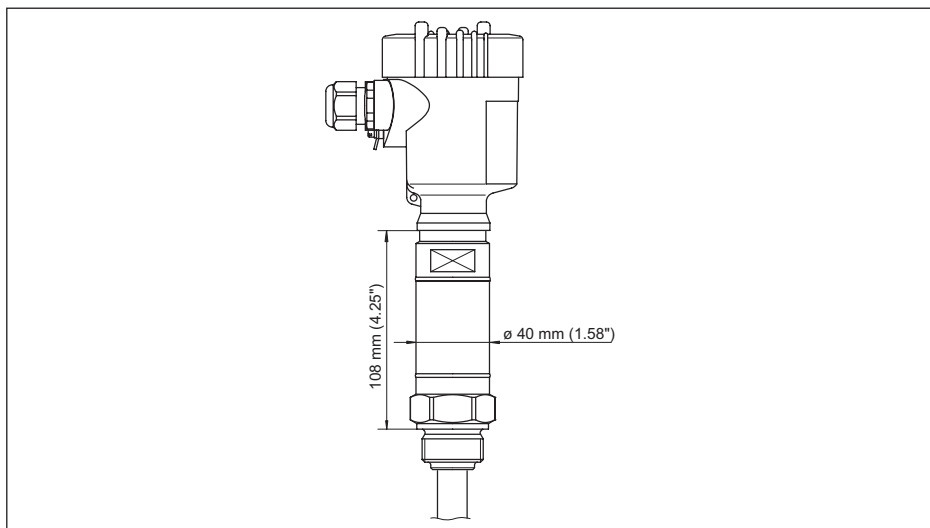


Figura 23: Pezzo intermedio di isolamento termico

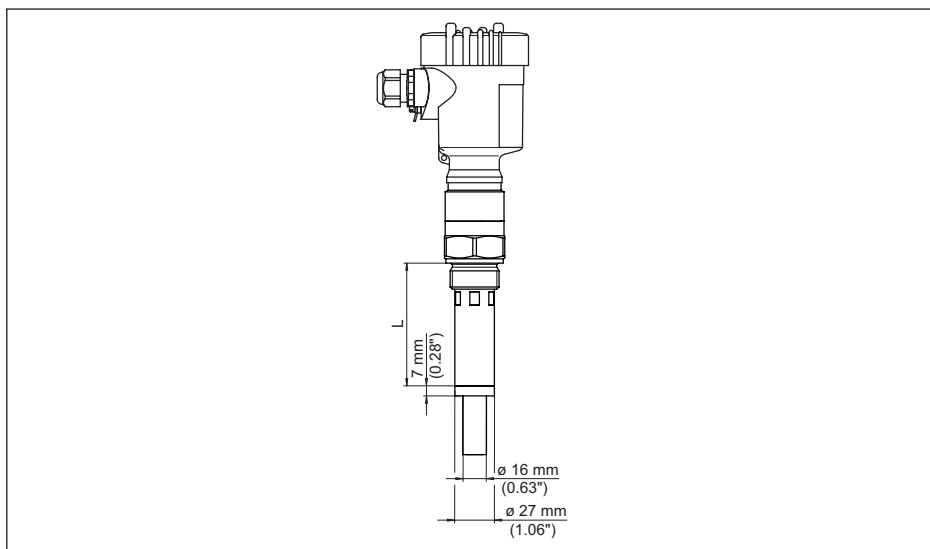


Figura 24: VEGACAP 65, tubo schermante per es. contro la forte formazione di condensa

L Lunghezza del tubo schermante - vedi capitolo "Dati tecnici"

9.3 Diritti di proprietà industriale

VEGA product lines are global protected by industrial property rights. Further information see www.vega.com.

VEGA Produktfamilien sind weltweit geschützt durch gewerbliche Schutzrechte.

Nähere Informationen unter www.vega.com.

Les lignes de produits VEGA sont globalement protégées par des droits de propriété intellectuelle. Pour plus d'informations, on pourra se référer au site www.vega.com.

VEGA lineas de productos están protegidas por los derechos en el campo de la propiedad industrial. Para mayor información revise la pagina web www.vega.com.

Линии продукции фирмы ВЕГА защищаются по всему миру правами на интеллектуальную собственность. Дальнейшую информацию смотрите на сайте www.vega.com.

VEGA系列产品在全球享有知识产权保护。

进一步信息请参见网站 < www.vega.com。

9.4 Marchio depositato

Tutti i marchi utilizzati, i nomi commerciali e delle società sono proprietà del loro legittimo proprietario/autore.



Finito di stampare:

Le informazioni contenute in questo manuale d'uso rispecchiano le conoscenze disponibili al momento della messa in stampa.

Riserva di apportare modifiche

© VEGA Grieshaber KG, Schiltach/Germany 2023



30016-IT-230602

VEGA Grieshaber KG
Am Hohenstein 113
77761 Schiltach
Germania

Telefono +49 7836 50-0
E-mail: info.de@vega.com
www.vega.com