

Kullanım Kılavuzu

Sınır seviyesi ölçümü için kapasitif
kablolu ölçüm sondası

VEGACAP 65

Röle (DPDT)



Document ID: 30016



VEGA

İçindekiler

1	Bu belge hakkında	3
1.1	Fonksiyon	3
1.2	Hedef grup	3
1.3	Kullanılan semboller	3
2	Kendi emniyetiniz için	4
2.1	Yetkili personel	4
2.2	Amaca uygun kullanım	4
2.3	Yanlış kullanma uyarısı	4
2.4	Genel güvenlik uyarıları	4
2.5	Uygunluğu	5
2.6	Ex alanlar için güvenlik açıklamaları	5
2.7	Çevre ile ilgili uyarılar	5
3	Ürün tanımı	6
3.1	Yapısı	6
3.2	Çalışma şekli	9
3.3	Ayar	9
3.4	Ambalaj, nakliye ve depolama	10
3.5	Aksesuar	10
4	Monte edilmesi	11
4.1	Genel talimatlar	11
4.2	Montaj talimatları	13
5	Besleme gerilimine bağlanma	16
5.1	Bağlantının hazırlanması	16
5.2	Bağlantı prosedürü	16
5.3	Bağlantı şeması - Bir hücreli gövde	17
6	Devreye alma	20
6.1	Genel	20
6.2	Ayar elemanları	20
6.3	İşlev tablosu	22
7	Tanı ve hizmet	23
7.1	Bakım	23
7.2	Arızaların giderilmesi	23
7.3	Elektronik modülün değiştirilmesi	25
7.4	Ölçüm sondasının kısaltılması	26
7.5	Onarım durumunda izlenecek prosedür	27
8	Sökme	29
8.1	Sökme prosedürü	29
8.2	Bertaraf etmek	29
9	Ek	30
9.1	Teknik özellikler	30
9.2	Ebatlar	34
9.3	Sınai mülkiyet hakları	39
9.4	Marka	39

1 Bu belge hakkında

1.1 Fonksiyon

Bu kullanım kılavuzu size cihazın montajı, bağlantısı ve devreye alımı için gereken bilgilerinin yanı sıra bakım, arıza giderme, parçaların yenisiyle değiştirilmesi ve kullanıcının güvenliği ile ilgili önemli bilgileri içerir. Bu nedenle devreye almadan önce bunları okuyun ve ürünün ayrılmaz bir parçası olarak herkesin erişebileceği şekilde cihazın yanında muhafaza edin.

1.2 Hedef grup

Bu kullanım kılavuzu eğitim görmüş uzman personel için hazırlanmıştır. Bu kılavuzunun içeriği uzman personelin erişimine açık olmalı ve uygulanmalıdır.

1.3 Kullanılan semboller



Belge No.

Bu kılavuzun baş sayfasındaki bu sembol belge numarasını verir. Belge numarasını www.vega.com sayfasına girerek belgelerinizi indirmeyi başarabilirsiniz.



Bilgi, Uyarı, İpucu: Bu sembol yardımcı ek bilgileri ve başarılı bir iş için gereken ipuçlarını karakterize etmektedir.



Uyarı: Bu sembol arızaların, hatalı fonksiyonların, cihaz veya tesis hazzarlarının engellenmesi için kullanılan uyarıları karakterize etmektedir.



Dikkat: Bu sembolle karakterize edilen bilgilere uyulmadığı takdirde insanlar zarar görebilirler.



Uyarı: Bu sembolle karakterize edilen bilgilere uyulmadığı takdirde insanlar ciddi veya ölümlle sonuçlanabilecek bir zarar görebilirler.



Tehlike: Bu sembolle karakterize edilen bilgilere uyulmaması insanların ciddi veya ölümlle sonuçlanacak bir zarar görmesine neden olacaktır.



Ex uygulamalar

Bu sembol, Ex uygulamalar için yapılan özel açıklamaları göstermektedir.



Liste

Öndeki nokta bir sıraya uyulması mecbur olmayan bir listeyi belirtmektedir.



İşlem sırası

Öndeki sayılar sırayla izlenecek işlem adımlarını göstermektedir.



Bertaraf etme

Bu sembol, bertaraf edilmesine ilişkin özel açıklamaları gösterir.

2 Kendi emniyetiniz için

2.1 Yetkili personel

Bu dokümantasyonda belirtilen tüm işlemler sadece eğitimli ve tesis işleticisi tarafından yetkilendirilmiş uzman personel tarafından yapılabilir.

Cihaz ile çalışan kişinin gerekli şahsi korunma donanımını giymesi zorunludur.

2.2 Amaca uygun kullanım

VEGACAP 65 bir seviye ölçüm sensörüdür.

Kullanım alanına ilişkin detaylı bilgiler için "*Ürün tanımı*" bölümüne bakın.

Cihazın işletim güvenliği sadece kullanma kılavuzunda ve muhtemel tamamlayıcı kılavuzlarda belirtilen bilgilere ve amaca uygun kullanma halinde mümkündür.

Kullanma kılavuzunda belirtilen işlemleri aşan müdahaleler güvenlik ve garanti ile ilgili sebeplerden dolayı sadece imalatçı tarafından yetkilendirilmiş personel tarafından yapılabilir. Cihazın yapısını değiştirmek veya içeriğinde değişiklik yapmak kesinlikle yasaktır.

2.3 Yanlış kullanma uyarısı

Amaca veya öngörülen şekilde uygun olmayan kullanma halinde (örn. yanlış montaj veya ayar nedeniyle haznenin taşması) bu ürün, sistemin parçalarında hasarlar oluşması gibi kullanıma özgü tehlikelere yol açabilir. Bunun sonucunda nesnelere, kişilere ve çevreye zarar görebilir. Ayrıca bu durumdan dolayı cihazın güvenlik özellikleri yavaşlayabilir.

2.4 Genel güvenlik uyarıları

Cihaz, standart yönetmeliklere ve yönergelere uyulduğunda teknolojinin en son seviyesine uygundur. Cihaz, sadece teknik açıdan kusursuz ve işletim güvenliği mevcut durumda işletilebilir. Kullanıcı, cihazın arızasız bir şekilde işletiminden sorumludur. Cihazın arızalanmasına yol açabilecek agresif veya korozif ürün ortamlarında kullanımda, operatörün uygun önlemleri alarak cihazın doğru çalışacağından emin olması gerekmektedir.

Kullanıcı, bu kullanma kılavuzunda belirtilen güvenlik açıklamalarına, yerel kurulum standartlarına ve geçerli güvenlik kuralları ile kazadan kaçınma kurallarına uymak zorundadır.

Kullanma kılavuzunda belirtilen işlemleri aşan müdahaleler güvenlik ve garanti ile ilgili sebeplerden dolayı sadece imalatçı tarafından yetkilendirilmiş personel tarafından yapılabilir. Cihazın yapısını değiştirmek veya içeriğinde değişiklik yapmak kesinlikle yasaktır. Güvenlik nedeniyle sadece üreticinin belirttiği aksesuarlar kullanılabilir.

Tehlikeleri önlemek için, cihazın üzerindeki güvenlik işaretlerine ve açıklamalarına uyulması gerekir.

2.5 Uygunluđu

Cihaz, söz konusu ÷lkeye özgü direktiflerin veya teknik düzenlemelerin yasal gerekliliklerini yerine getirmektedir. Cihazın uygunluđunu, bunu belirten bir etiketlendirme ile onaylarız.

İlgili uygunluk beyanlarını web sitemizde bulabilirsiniz.

2.6 Ex alanlar için güvenlik açıklamaları

Patlama güvenliki sahalardaki uygulamalarda sadece gereken Ex ruhsatına sahip olan cihazlar kullanılabilir. Bu durumda Ex'e özel güvenlik uyarılarını dikkate alınız. Bu uyarılar kullanım kılavuzunun ayrılmaz bir parçasıdır ve Ex ruhsatlı cihazların yanında verilmektedir.

2.7 Çevre ile ilgili uyarılar

Dođal yaşam ortamının korunması en önemli görevlerden biridir. Bu nedenle, işletmelere yönelik çevre korumasını sürekli düzeltmeyi hedefleyen bir çevre yönetim sistemini uygulamaya koyduk. Çevre yönetim sistemi DIN EN ISO 14001 sertifikalıdır.

Bu kurallara uymamıza yardımcı olun ve bu kullanım kılavuzundaki çevre açıklamalarına dikkat edin:

- Bölüm " *Ambalaj, nakliye ve depolama* "
- Bölüm " *Atıkların imhası* "

3 Ürün tanımı

3.1 Yapısı

Teslimat kapsamı

Teslimat kapsamına şunlar dahildir:

- Seviye sensörü VEGACAP 65

Teslimat kapsamındaki diğer bileşenler:

- Dokümantasyon
 - Kullanım kılavuzu VEGACAP 65
 - Safety Manual (SIL)
 - Opsiyonel cihaz donanımlarının kılavuzları
 - Ex için özel " *Güvenlik Uyarıları*" (Ex modellerinde)
 - Gerekmesi halinde başka belgeler



Bilgi:

Bu kullanım kılavuzunda opsiyonel cihaz özellikleri de tanımlanmaktadır. Teslimat kapsamının içeriği verilen siparişin içeriğine bağlıdır.

Bu kullanım kılavuzunun geçerlilik alanı

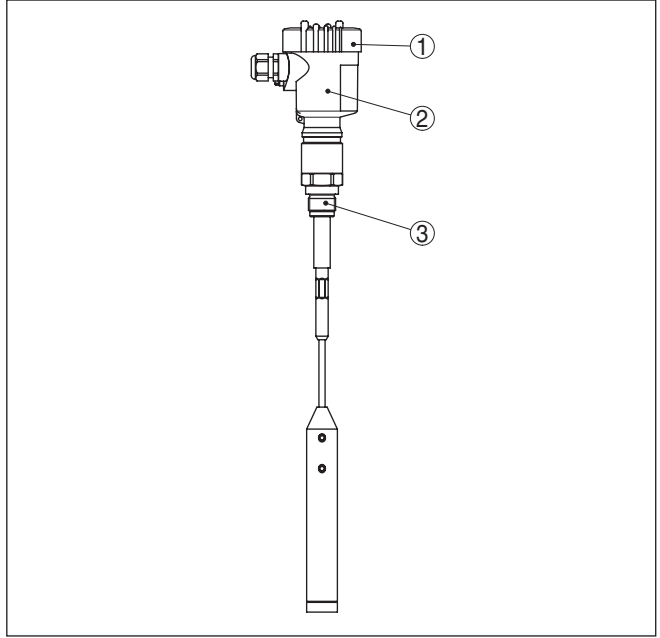
Bu kullanım kılavuzu aşağıdaki cihaz modelleri için kullanılabilir:

- 1.0.0 üstü donanım
- 1.3.0 üstü yazılım
- Sadece SIL yeterliği olmayan cihaz modelleri için

Bileşenler

VEGACAP 65, şu komponentlerden oluşmaktadır:

- Ölçüm sondalı proses bağlantısı
- Elektronikli gövde
- Gövde kapağı

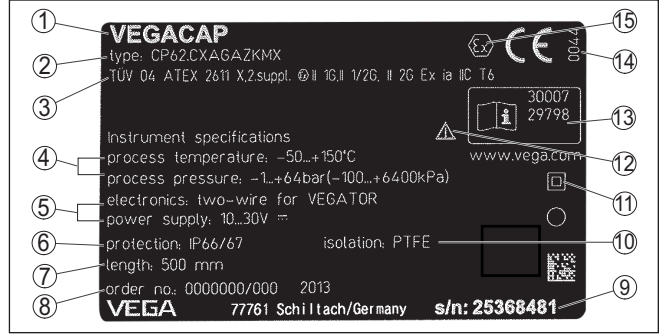


Res. 1: VEGACAP 65, plastik gövdeli halatlı model

- 1 Gövde kapağı
- 2 Elektronikli gövde
- 3 Proses bağlantısı

Model etiketi

Model etiketi cihazın tanımlaması ve kullanımı için en önemli bilgileri içermektedir:



Res. 2: Model etiketinin yapısı (Örnek)

- 1 Cihaz tipi
- 2 Ürün kodu
- 3 Onaylar
- 4 Proses ve çevre sıcaklığı, proses basıncı
- 5 Sağlanan elektrik ve sinyal çıkışı elektroniği
- 6 Koruma tipi
- 7 Sonda uzunluğu
- 8 Sipariş numarası
- 9 Cihazların seri numaraları
- 10 Hammadde malzeme ile temas eden parçalar
- 11 Cihaz koruma sınıfı simgesi
- 12 Cihaz dokümantasyonunda dikkate alınması gereken hususlar
- 13 Cihaz belgelerine ait ID numaraları
- 14 CE işareti için bildirim yapılan yer
- 15 Ruhsat yönergeleri

Seri numarası, "www.vega.com", "Arama" üzerinden cihazın teslimat bilgilerini görüntüleme olanağı sunar. Cihazın seri numarası, model etiketinin üzerinde bulunduğu gibi, cihazın içinde de yer alır.

Seri numarası - cihaz arama

Cihazın seri numarası model etiketinde bulunur. İnternet sitemizden cihaza ait şu verilere ulaşmanız mümkündür:

- Ürün kodu (HTML)
- Teslimat tarihi (HTML)
- Siparişe özel cihaz özellikleri (HTML)
- Teslimat sırasında söz konusu olan kullanım kılavuzu ve kısa kullanım kılavuzu (PDF)
- Test sertifikası (PDF) - opsiyonel

"www.vega.com" adresine gidin ve arama alanına cihazınızın seri numarasını girin.

Alternatif olarak verileri akıllı telefonunuzdan alabilirsiniz:

- "Apple App Store"dan veya "Google Play Store"dan VEGA Tools uygulamasını indirin
- Cihazın model etiketinden QR kodunu tarayın veya
- seri numarasını manüel olarak App uygulamasına girin

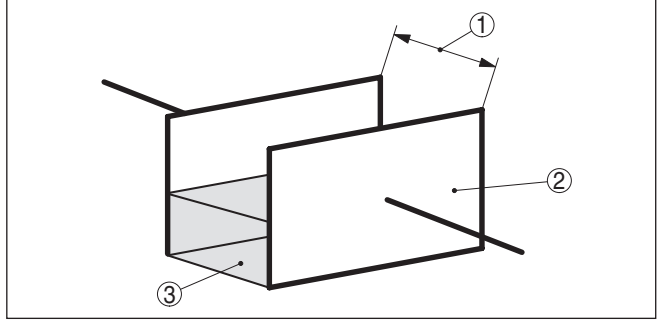
Uygulama alanı**3.2 Çalışma şekli**

VEGACAP 65 tüm endüstri alanlarında kullanılan bir sınır seviye sensörüdür.

Kısmen yalıtılmış ölçüm sondası döküm malzemelerinin ve sıvıların ölçümü için uygundur. Kanıtlanmış mekanik yapısı yüksek bir fonksiyon güvenliği sağlamaktadır.

Çalışma prensibi

Ölçüm elektrodu, dolum malzemesi ve hazne duvarı elektriksel bir kondansatör oluştururlar. Kondansatörün kapasitesi üç faktörden anlamlı şekilde etkilenir.



Res. 3: Çalışma prensibi - Levha kondansatör

- 1 Elektrot alanlarının mesafesi
- 2 Elektrot alanlarının büyüklüğü
- 3 Elektrotlar arasındaki yalıtkanın türü

Elektrot ve hazne duvarı bu durumda kondansatör plakalarıdır. Dolum malzemesi yalıtkandır. Hava nedeniyle ürünün dielektrik değeri yüksek olduğu için kondansatörün kapasitesi elektrot örtüsünün artmasıyla artar.

Sığa değişikliği elektronik modül tarafından bir anahtar komutuna dönüştürülür.

Güç kaynağı

Bu VEGACAP 65 kompakt bir cihazdır, yani harici bir değerlendirme olmadan çalıştırılabilir. Entegre edilen elektronik, dolum seviyesi sinyalini değerlendirir ve bir anahtarlama sinyali oluşturur. Bu anahtarlama sinyali ile bir uyarı sistemi veya bir pompa gibi bağlı bir cihazı doğrudan kullanabilirsiniz.

Enerji beslemesine ilişkin verileri " *Teknik veriler*" bölümünde bulabilirsiniz.

3.3 Ayar

Ölçüm sondası, elektronik modülde dolum malzemesinin dielektrik değeri uyarlanabilir.

Bir anahtar komutu hem elektrot örtüsü oluşurken hem de serbest bırakılırken verilebilir.

Elektronik modül üzerinde aşağıdaki gösterge ve kullanım elemanları bulunmaktadır:

- Şalter konumu göstergesi için kontrol lambası (yeşil/kırmızı)
- Anahtarlama noktası uyumu için potansiyometre
- Ölçüm aralığını belirlemek için DIL şalteri
- Çalışma modunu değiştirmek için DIL şalteri

3.4 Ambalaj, nakliye ve depolama

Ambalaj

Cihazınız kullanılacağı yere nakliyesi için bir ambalajla korunmuştur. Bu kapsamda, standart nakliye kazaları ISO 4180'e uygun bir kontrolle güvence altına alınmıştır.

Standart cihazlarda kartondan yapılan ambalaj çevre dostudur ve yeniden kullanılabilir. Özel modellerde ilaveten PE köpük veya PE folyo kullanılır. Ambalaj atığını özel yeniden dönüşüm işletmeleri vasıtasıyla imha edin.

Nakliye

Nakliye, nakliye ambalajında belirtilen açıklamalar göz önünde bulundurularak yapılmalıdır. Bunlara uymama, cihazın hasar görmesine neden olabilir.

Nakliye kontrolleri

Teslim alınan malın, teslim alındığında eksiksiz olduğu ve nakliye hasarının olup olmadığı hemen kontrol edilmelidir. Tespit edilen nakliye hasarları veya göze batmayan eksiklikler uygun şekilde ele alınmalıdır.

Depolama

Ambalajlanmış parçalar montaja kadar kapalı ve ambalaj dışına koyulmuş kurulum ve depolama işaretleri dikkate alınarak muhafaza edilmelidir.

Ambalajlanmış parçalar, başka türlü belirtilmemişse sadece aşağıda belirtilen şekilde depolanmalıdır:

- Açık havada muhafaza etmeyin
- Kuru ve tozsuz bir yerde muhafaza edin
- Agresif ortamlara maruz bırakmayın
- Güneş ışınlarından koruyun
- Mekanik titreşimlerden kaçının

Depolama ve transport ısısı

- Depo ve nakliye sıcaklığı konusunda "*Ek - Teknik özellikler - Çevre koşulları*" bölümüne bakın.
- Bağlı nem % 20 ... 85

Kaldırmak ve Taşımak

Ağırlıkları 18 kg (39.68 lbs)'nin üzerinde olan cihazlarda kaldırmak ve taşımak için bu işler için uygun ve onaylı araçlar kullanılmalıdır.

3.5 Aksesuar

Burada belirtilen aksesuarlara ilişkin kullanım kılavuzlarını web sitemizin indirilebilecek dosyalar bölümünde bulabilirsiniz.

Koruyucu kapak

Koruyucu kapak sensör gövdesini kirlenmeye ve güneş ışınları tarafından şiddetli ısınmaya karşı korur.

Flanşlar

Dişli flanşların farklı modeller için şu standartları mevcuttur: DIN 2501, EN 1092-1, BS 10, ASME B 16.5, JIS B 2210-1984, GOST 12821-80.

4 Monte edilmesi

4.1 Genel talimatlar

Proses koşulları



Uyarı:

Cihaz güvenlik nedeniyle sadece onaylanan proses koşullarında çalıştırılabilmektedir. Bunun hakkındaki verileri kullanım kılavuzunun " *Teknik Veriler*" bölümünden ya da model etiketinden okuyabilirsiniz.

Bu nedenle montajdan önce prosteste yer alan tüm cihaz parçalarının, söz konusu olabilecek proses koşullarına uygun olduğundan emin olun.

Bu parçalar arasında şunlar sayılabilir:

- Ölçüme etkin yanıt veren parça
- Proses bağlantısı
- Proses için yalıtımlama

Proses koşulları arasında şunlar sayılabilir:

- Proses basıncı
- Proses sıcaklığı
- Malzemelerin kimyasal özellikleri
- Abrazyon (çizilme) ve mekanik özellikler

Anahtarlama noktası

Normalde VEGACAP 65 dikey olarak yerleştirilmelidir. Cihaz, elektrodun arzu edilen anahtarlama noktası yüksekliğine geleceği şekilde monte edilmelidir.

Kaynak çalışmaları

Haznede kaynak çalışması yapılmadan önce elektronik modülü sensörden çıkarın. Bu şekilde elektroniğin indüktif geçişler nedeniyle zarar görmesini engellersiniz.

Ölçüm sondasını doğrudan çubuğa veya kabloya kaynaklamadan önce topraklayın.

Vidalama

Dişli bağlantılı olan cihazlar, uygun bir vida anahtarı ile proses bağlantısının altıgen vidasına vidalanır.

Anahtar ağızı bkz. Bölüm " *Ebatlar*".



İkaz:

Gövde veya elektrik bağlantısı vidalamak için kullanılamaz! Vidayı sıkıştırmak bazı modellerde cihazın rotasyon mekanizmasına zarar verebilir.

Kullanımı

Dişli modellerde gövde, döndürerek sokmak için kullanılamaz! Fazla sıkırmak, gövdenin dönme mekaniğinde hasarlara neden olabilir.

Bu işlem için öngörülen altıgen başlığı kullanın.

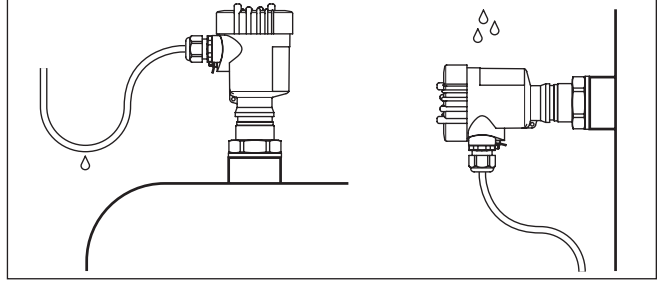
Nem

Tavsiye edilen kabloları kullanın (" *Besleme gerilimine bağlanma*" bölümüne bakın) ve kablo bağlantısını iyice sıkın.

Cihazınızı nem girmesine karşı ilaveten korumak için bağlantı kablosunu kablunun vidalanarak takıldığı yerin önünden aşağı sürün. Böylece yağmur suyu ve kondanse su damlayarak aşağı düşer. Bu, özellikle

açık alanlarda, içinde (örn. temizlik işlemleri sonucu) nem olma ihtimali olan kapalı alanlarda veya soğutulmuş veya ısıtılmış haznelere montaj için geçerlidir.

Cihaz koruma türüne uygunluk için kullanım sırasında gövde kapağının kapalı ve gerekirse sürgülenmiş olmasına dikkat edin.



Res. 4: Nem girmesine karşı alınan önlemler

Basınç / Vakum

Kapta yüksek veya alçak basınç olduğu zaman proses bağlantısının sızdırmazlığını sağlamanız gerekir. Sızdırmazlık malzemesinin dolum malzemesine ve proses sıcaklığına dayanıklı olup olmadığını kullanmadan önce kontrol edin.

İzin verilen maksimum basıncı, sensörün " *Teknik Veriler*" veya Model Etiketli bölümünden alın.

Hazne malzemesi

Metalik hazne

Topraklamanın yeterli miktarda olabilmesi için ölçüm sondasının mekanik bağlantısının hazneyle iletken olarak yapılmış olmasına dikkat edin.

Bakır, kurşun ve benzeri iletken conta kullanın. Dişliyi teflon bantla ile sarmak gibi yalıtımlaştırıcı önlemler, metal haznelerde gerekli elektrik bağlantısını kesebilir. Bu nedenle ölçüm sondasını haznede topraklayın veya iletken bir conta malzemesi kullanın.

İletken olmayan hazne

Plastik depo gibi iletmeyen haznelerde kondansatörün ikinci kutbu, ayrı yerde hazır bekletilmelidir.

Yoğuşma oluşumu

Hazne tavanında yoğuşma olduğunda, sistemde dolaşan sıvı köprü oluşumuna ve bu nedenle hatalı anahtarlamalara neden olabilir.

Bu yüzden yalıtımlı boru veya daha uzun bir yalıtım kullanın. Uzunluk, kondansasyon miktarına ve dolum malzemesinin azalması yönünde olur.

Kablo girişleri - NPT

Dişlisi

Kablo bağlantı elemanları

Metrik vida

Dişli kablo bağlantıları metrik dişli cihaz gövdelerine fabrikada vidalanmıştır. Bunlar taşıma sırasında güvenlik temin etmek için plastik tıparlarla kapatılmışlardır.

Bu tıparları elektrik bağlantısından çıkarın.

NPT vida

Kendiliğinden birleşme özelliğine sahip NPT dişli vidalı cihaz gövdelerinde kablo bağlantıları fabrikada vidalanamaz. Kablo girişlerinin serbest ağızları bu yüzden nakliye güvenliği sağlanması amacıyla toza karşı koruyucu kırmızı başlıklar ile kapatılmıştır.

Bu koruyucu başlıkları makine devreye almadan önce onaylanmış kablo bağlantılarıyla değiştirin ya da bunlara uyan kör tapa ile ağızlarını kapatın.

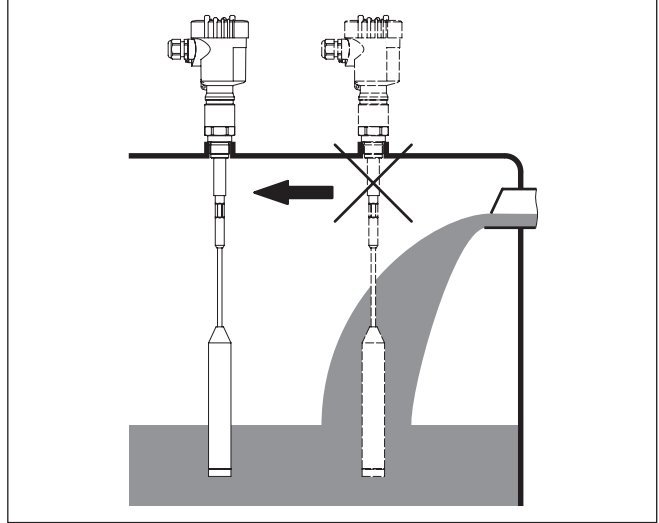
4.2 Montaj talimatları**Karıştırıcılar ve Akışkanlaşma**

Karıştırma kapları, sistem kaynaklı titreşimler sınır anahtarının güçlü yanlamasına kuvvetlere maruz kalmasına yol açabilir. Bu yüzden VEGACAP 65'in elektrodunu çok uzun seçmeyin. Bunun yerine daha kısa bir sınır anahtarının yatay konumda yanlamasına monte edilip edilmeyeceğini kontrol edin.

İçeri akan madde

Cihazın dolum akıntısı içinde monte edilmesi istenmeyen hatalı ölçümlere yol açabilir. Cihazı haznenin ör. doldurma ağızları, karıştırma düzenekleri vb. istenmeyen etkilerin oluşamayacağı bir yerine takın.

Bu özellikle uzun elektrodu olan cihaz tipleri için böyledir.



Res. 5: İçeri akan madde

Soket

Madde birikmemesi için elektrot olabildiğince serbest şekilde hazneye getirilmelidir. Bu nedenle, flanş soketlerinden ve vidalı soketlerden kaçınin. Bu, özellikle madde birikmesine meyilli olan dolum malzemeleri için geçerli bir durumdur.

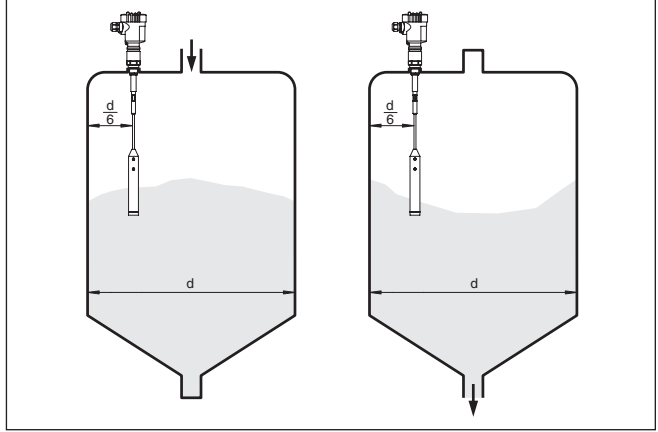
Döküm malzemesi konisi

Döküm malzemesi silolarında oluşan döküm konileri anahtarlama noktasını değiştirebilir. Sensörün haznedeki yerini belirlerken bunu

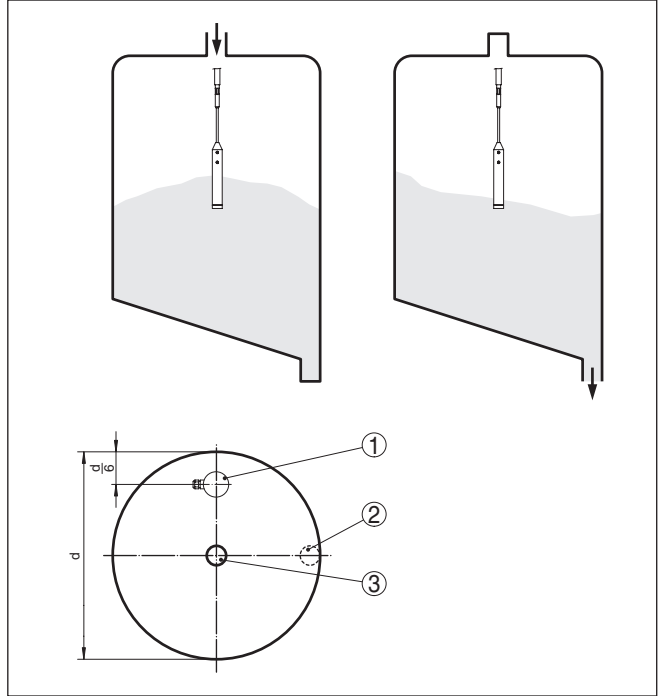
dikkate alın. Ölçüm sondasının, döküm konisinin ölçüm değerini algılayabildiği bir kurulum yeri seçmenizi tavsiye ederiz.

Haznedeki doldurma ve boşaltma ağzının yerlerine bağlı olarak ölçüm sondasının montajı yapılabilir.

Silindirik haznelerde döküm konisi nedeniyle oluşan ölçüm hatasını telafi etmek için sensörü hazne duvarından $d/6$ mesafesinde monte etmelisiniz.



Res. 6: Doldurma ve boşaltma ortaya



Res. 7: Doldurma ortaya, boşaltma yana

- 1 VEGACAP 65
- 2 Boşaltma ağızı
- 3 Doldurma ağızı

Çekiş yükü

Taşıma kablosunun onaylanan maksimum çekiş yükünün üzerine çıkılmamasına dikkat edin. Bu tehlike özellikle ağır dökme malzemelerde ve büyük ölçüm uzunluklarında kendini gösterir. Maksimum onaylanan çekiş yükünü " *Teknik veriler*" bölümünden bulabilirsiniz.

5 Besleme gerilimine bağlanma

5.1 Bağlantının hazırlanması

Güvenlik uyarıları

İlk olarak şu güvenlik açıklamalarını dikkate alın:

- Elektrik bağlantısı sadece bu işin eğitimini almış ve tesis işletmecisinin yetki verdiği bir teknisyen tarafından yapılmalıdır.



İkaz:

Bağlantıyı ve/veya bağlantıdan çıkarmayı yalnızca elektrik akımını kestikten sonra yapabilirsiniz.

Güç kaynağı

Çalışma gerilimin aşağıdaki bağlantı şemalarına göre bağlayın. Elektronik modül koruma sınıfı I olarak tasarlanmıştır. Bu koruma sınıfına uyum için toprak iletkenin iç toprak iletken ucuna bağlanması çok önemlidir. Bu nedenle genel kurulum yönergelerine uyun. Ex uygulamalarda patlama tehlikesi olan alanlar için koyulmuş kurulum yönergelerine uymanız gerekir.

Enerji beslemesine ilişkin verileri " *Teknik veriler*" bölümünde bulabilirsiniz.

Bağlantı kablosu

Cihaz piyasada bulunan blendajsız üç telli kablo ile bağlanır. Sanayi için EN 61326 test değerlerinin üzerinde bir elektromanyetik parazitlenme beklendiği takdirde manyetik blendajlı kablo kullanılmalıdır.

Kullanılan kablunun maksimum çevre sıcaklığına gereken sıcaklık ve yangın direncinin olmasına dikkat edin.

Gövdeli ve dişli kablo bağlantısı olan cihazlarda dairesel kablo kullanımının. Dişli kablo bağlantısının (IP koruma tipi) contalanabilmesi için dişli kablo bağlantısına hangi kablo dış çapının gerekeceğini kontrol edin.

Kablo çapına uygun bir dişli kablo bağlantısı kullanın.

Tüm gövde ağızlarını EN 60079-1 normlarına uygun şekilde kapatın.

5.2 Bağlantı prosedürü



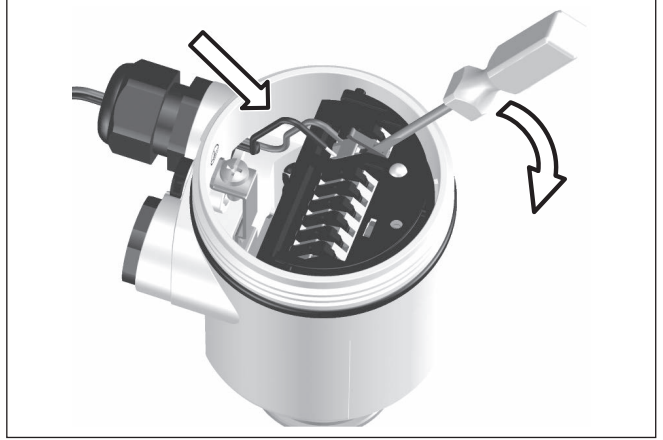
Ex cihazlarda gövde kapağının açılmasına sadece patlama riski olmayan ortamlarda izin verilir.

Şu prosedürü izleyin:

1. Gövde kapağının vidasını sökün
2. Dişli kablo bağlantısının başlık somunu gevşetin ve tıparları çıkarın
3. Bağlantı kablosunun kılıfını yakl. 4 in10 cm (4 in) sıyırın, tellerin münferit yalıtımını yakl. 1 cm (0.4 in) sıyırın
4. Kabloyu kablo bağlantısından sensörün içine itin
5. Terminalin açma kolunu bir tornavida ile kaldırın (Aşağıdaki şekle bakın.)
6. Tel uçlarını bağlantı planına uygun şekilde açık terminallere takın
7. Terminallerin açma kolunu aşağıya bastırın, terminal yayının kapanma sesi duyulur.

8. Terminaller içinde bulunan kabloların iyi oturup oturmadığını test etmek için hafifçe çekin
9. Kablo bağlantısının başlık somununu iyice sıkıştırın. Conta kablo-yu tamamen sarmalıdır
10. Gerekirse yeni bir seviyelendirme yapın
11. Gövde kapağını vidalayın

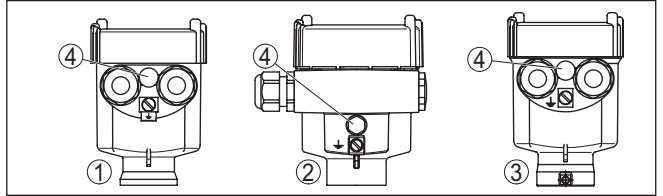
Elektrik bağlantısı bu şekilde tamamlanır.



Res. 8: Bağlantı prosedürü 5 ve 6

5.3 Bağlantı şeması - Bir hücreli gövde

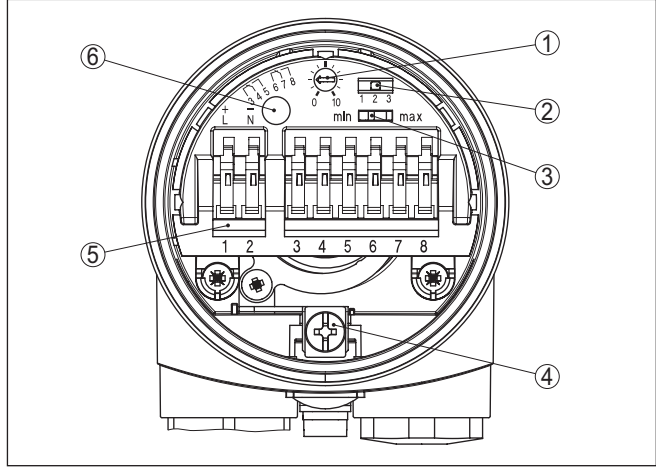
Gövdeye genel bakış



Res. 9: Malzeme çeşitleri - Tek bölmeli gövde

- 1 Plastik (Toz-Ex'de değil)
- 2 Alüminyum
- 3 Paslanmaz çelik
- 4 Hava basıncı kompanzasyonu için filtre öğesi

Elektronik bölme ve bağlantı bölgesi



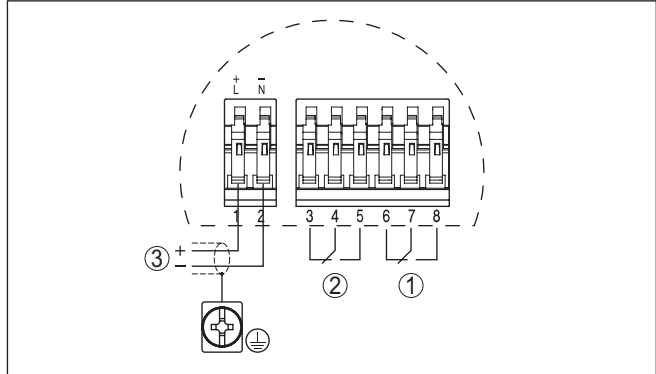
Res. 10: Elektronik bölme ve bağlantı bölgesi

- 1 Anahtarlama noktası uyumu için potansiyometre
- 2 Ölçüm aralığını belirlemek için DIL şalteri
- 3 Çalışma modunu değiştirmek için DIL şalteri
- 4 Topraklama terminalleri
- 5 Bağlantı terminalleri
- 6 Kontrol lambası

Bağlantı şeması

VEGACAP 65 cihazının, seviye alarmı çalıştığında, hat kesildiğinde veya arıza olduğunda anahtarlama devresinin açık olacağı şekilde bağlanmasını öneririz (Emniyetli konum).

Röleler her zaman pasif konumdadır.



Res. 11: Bağlantı şeması

- 1 Röle çıkışı
- 2 Röle çıkışı
- 3 Güç kaynağı

Bir PLC'ye bağlanma

İndüktif yükler veya daha yüksek akımlar devreye sokulacağında, röle kontağı yüzeyindeki altın plaka hasar görür. Kontak artık gerilimi düşük olan devreleri açmaya uygun olmaz.

İndüktif yükler aynı zamanda bir SPS giriş ve çıkışına bağlantı ile ve/veya uzun hatlar olduğunda oluşmaktadır. Röle kontağının (ör. diyot gibi) korunması için kıvılcımı söndürmekte acil gerekecek önlemleri sağlayın veya transistör çıkışlı bir elektronik bir modeli kullanın.

6 Devreye alma

6.1 Genel

Parantez içindeki sayılar aşağıdaki şekillerin üzerindekiileri işaret etmek içindir.

İşlev / Yapı

Elektronik modül üzerinde aşağıdaki göstere ve kullanım elemanları bulunmaktadır:

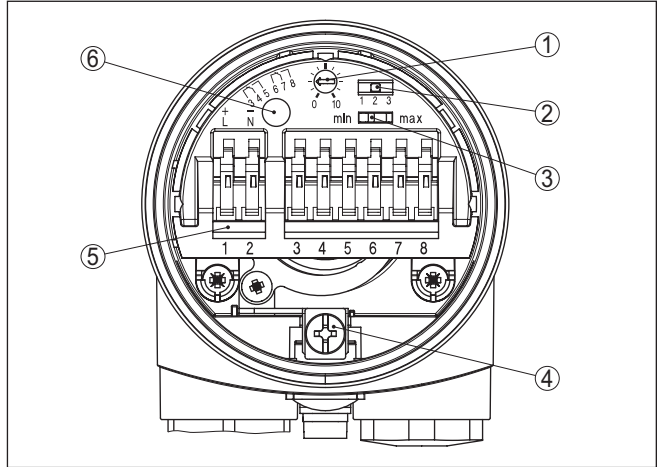
- Anahtarlama noktası uyumu için potansiyometre
- Ölçüm aralığını belirlemek için DIL şalteri
- Çalışma modunu değiştirmek için DIL şalteri - Min./Maks.
- Kontrol lambası



Uyarı:

Normalde VEGACAP 65'nin devreye alınmasından önce çalışma türü anahtarı ile (3) çalışma modunu belirleyin. Çalışma türü anahtarının konumunu (3) sonradan değiştirirseniz, anahtar çıkışı değişir. Başka bir ifadeyle, sonradan anahtarlanan cihazlar bu şekilde etkin hale getirilir.

6.2 Ayar elemanları



Res. 12: Elektronik modül - Röle çıkışı

- 1 Anahtarlama noktası uyumu için potansiyometre
- 2 Ölçüm aralığı seçimi için DIL anahtarı (kompanzasyon anahtarı)
- 3 Çalışma modunu değiştirmek için DIL şalteri
- 4 Topraklama terminalleri
- 5 Bağlantı terminalleri
- 6 Kontrol lambası

Elektronik anahtar konumu kapalı gövdede kontrol edilebilir (Sadece plastik gövde), bkz. "Çalışma tablosu".



Uyarı:

Gözetleme camının kontrol lambasının (LED) üzerine gelebilmesi için gövde kapağını dışlıde oturuncaya kadar döndürerek kapatın.

VEGACAP 65'nin ayarlanabilmesi için ilk olarak gövde kapağını döndürerek açın.

Anahtarlama noktası uyumu (1)

Potansiyometre ile dökme noktasından anahtarlama noktasını uyarlayabilirsiniz.

Ölçüm aralığı ayar düğmesi (2)

Potansiyometre (1) ve ölçüm aralığı ayar düğmesiyle (2) elektrodun hassasiyetini dolun malzemesinin elektriksel özelliklerine ve haznedeki koşullara uygun hale getirebilirsiniz. Bu, sınır anahtarının, ör. dielektrisite değeri çok düşük veya çok yüksek dolun malzemelerini de algılayabilmesi için gereklidir.

1 aralığı: 0 ... 20 pF

2 aralığı: 0 ... 85 pF

3 aralığı: 0 ... 450 pF

Çalışma modu değiştirme (3)

Çalışma modu anahtarı ile (3) rölenin anahtarlama durumunu değiştirebilirsiniz. Bu sayede istediğiniz çalışma modunu ayarlayabilirsiniz (maks. - maksimum kontrol ve/veya taşma güvenliği, min. - minimum kontrol veya kuru çalışma güvenliği).

Röle bilinen arızada aynı (güvenli) durumu aldığından bağlantıyı açık devre prensibinde (Bu durumda, röle kontağına anahtarlama noktasına ulaşırlırken akım gitmez) yapmanızı tavsiye ederiz.

Kontrol lambası (6)

Şalter konumu göstergesi için kontrol lambası.

- Yeşil = Rölede akım var
- Kırmızı = Rölede akım yok
- Kırmızı (Yanıp söner) = Arıza

Anahtarlama noktasının ayarı

Anahtarlama noktasının ayarı temelde sadece kurulu entegre konumdayken mümkündür.

Parantez içindeki veriler önceki şekilde gösterilmektedir.

Dikey monte edilen elektrotlar

1. Çalışma modu anahtarını (3) maks. çalışma moduna getirin.
2. Ölçüm aralığı ayar düğmesini (2) 1 aralığına getirin.
3. Hazneyi istediğiniz dolun yüksekliğine kadar doldurun.
4. Potansiyometreyi (1) 10'a getirin.

Kontrol lambası (6) kırmızı yanıyorsa: Ölçüm aralığı ayar düğmesini (2) bir üst ölçüm aralığına getirin.

Kontrol lambası (6) yeşil yanarsa: Sonraki noktadan devam edin.

5. Kontrol lambası (6) kırmızı yanıncaya kadar potansiyometreyi (1) çok yavaş olarak saatin aksi yönünde döndürün.

Ölçüm düzeneği şimdi kullanıma hazırdır.

Çalışma modu min. (minimum seviye)


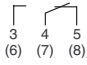

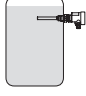


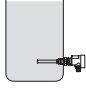
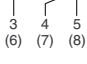

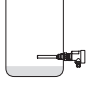
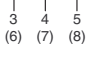



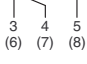

1. Çalışma modu anahtarını (3) min. çalışma moduna getirin.
2. Ölçüm aralığı ayar düğmesini (2) 1 aralığına getirin.

3. Dolu seviyesini istediğiniz minimum ayara düşürün.
4. Potansiyometreyi (1) 0'a döndürün, kontrol lambası (6) yeşil yanar.
5. Kontrol lambası (6) kırmızı yanıncaya kadar potansiyometreyi (1) çok yavaş olarak saat yönünde döndürün. Kontrol lambası kırmızı yanmazsa, ölçüm aralığı ayar düğmesini (2) bir üstteki kademeye ayarlayın ve kontrol lambası kırmızı yanıncaya kadar potansiyometre (1) ile ayarı yapmaya devam edin.

Ölçüm düzeneği şimdi kullanıma hazırdır.

6.3 İşlev tablosu

Aşağıdaki tablo, ayarlanan çalışma modu ve dolu durumuna bağlı olarak anahtarlama durumları hakkında ışık tutmaktadır.

	Seviye	Anahtarlama durumu	Kontrol lambası
Çalışma modu maks. Taşmaya karşı koruma		 Elektrik verilmiş röle	 Yeşil
Çalışma modu maks. Taşmaya karşı koruma		 Elektriği kesilmiş röle	 Kırmızı
Çalışma modu min. Kuru çalışmaya karşı koruma		 Elektrik verilmiş röle	 Yeşil
Çalışma modu min. Kuru çalışmaya karşı koruma		 Elektriği kesilmiş röle	 Kırmızı
Elektrik kesintisi (Çalışma modu min./maks.)	İsteğe bağlı	 Elektriği kesilmiş röle	 ○
Arıza	İsteğe bağlı	 Elektriği kesilmiş röle	 Kırmızı yanıp söner

7 Tanı ve hizmet

7.1 Bakım

Bakım

Amaca uygun kullanıldığı takdirde normal kullanımda herhangi özel bir bakım yapılmasına gerek yoktur.

Temizleme

Temizleme alışkanlığı cihazdaki model etiketi ile işaretlerin görünmesini sağlar.

Şu maddelere dikkat edin:

- Sadece gövde, model etiketi ve contalara zarar vermeyen temizlik malzemeleri kullanın
- Sadece cihaz koruma sınıfına uyan temizlik yöntemlerini uygulayın

7.2 Arızaların giderilmesi

Arıza olduğunda yapılabacaklar

Herhangi bir arızanın giderilmesi için gerekli önlemleri almak teknisyenin görevidir.

Arıza nedenleri

Cihaz, en üst düzeyde çalışma güvenliği sunar. Bununla birlikte, çalışma sırasında arızalar oluşabilir. Bu, aşağıdaki nedenlerden kaynaklanabilir:

- Sensör
- Proses
- Güç kaynağı
- Sinyal değerlendirme

Arızaların giderilmesi

İlk önlem çıkış sinyalinin test edilmesidir. Birçok durumda arıza nedeni bu yolla tespit edilerek çözülür.

Arızayı giderdikten sonra yapılması gerekenler

Arıza nedeni ve alınan önlemlere bağlı olarak "*Çalıştırma*" bölümünde tanımlanan işlem adımlarını en baştan başlayarak tekrarlayın ve aklaya katkılığını ve bütünlüğünü kontrol edin.

24 Saat Hizmet-Çağrı Merkezi

Bu önlemler yine de herhangi bir sonuç vermedikleri takdirde acil durumlar için **+49 1805 858550** numaralı telefondan VEGA Çağrı Merkezimizi arayabilirsiniz.

Çağrı merkezimiz size normal çalışma saatleri dışında da haftada 7 gün aralıksız hizmet vermektedir.

Bu hizmeti dünya çapında sunduğumuz için destek İngilizce olarak verilmektedir. Hizmet ücretsizdir, sadece normal telefon maliyeti doğmaktadır.

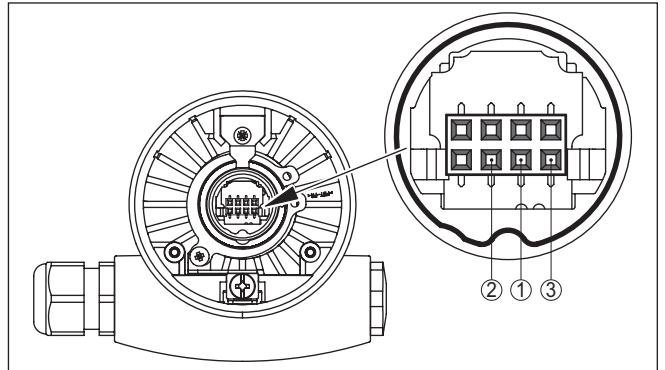
Anahtarlama sinyalinin kontrolü

Hata	Neden	Sorun giderme
<ul style="list-style-type: none"> ● Cihaz, dolum malzemesinin örtülü olmamasına rağmen örtülü mesajı veriyor ● Cihaz, dolum malzemesinin örtülü olmasına rağmen örtülü olmadığı mesajını veriyor 	Kontrol cihazından hatalı çalışma modu seçildi	Kontrol cihazının çalışma modu anahtarında doğru çalışma modunu ayarlayın (A: Taşma güvenliği, B: Kuru çalışma güvenliği). Kablolar açık devre prensibine göre bağlanmalıdır.
	Çalışma gerilimi çok az	Çalışma gerilimini test edin
	Ölçüm sondasının içinde (ör. gövde içindeki nem nedeniyle) kısa devre	Elektronik modülü ölçüm sondasından çıkarınız. Fiş bağlantıları arasındaki direnci test ediniz. Aşağıdaki talimatlara bakınız.
	Elektronik arıza	Kontrol cihazından çalışma modu şalterine (A/B) basın. Kontrol cihazında konum değişirse, ölçüm sondası mekanik olarak hasar görebilir. Anahtarlama fonksiyonu doğru çalışma modunda yeniden hatalı duruma geçerse ölçüm sondasını onarıma gönderin. Elektrotta olası birikimin olup olmadığını kontrol edin, birikim varsa temizleyin.
	Montaj yeri uygun değil	Elektrodun sokete yapışan maddelerle örtülü olup olmadığını kontrol edin. Cihazı hazne içinde yığılmanın olmayacağı bir yere kurun.
Kontrol lambası kırmızı renkte yanıp sönüyor	Elektronik bir arıza saptadı	Cihazı ya değiştirin ya da onarıma gönderin

Ölçüm sondasının içindeki direnci test et

Elektronik modülü ölçüm sondasından çıkarınız. Fiş bağlantıları arasındaki direnci test ediniz.

Bağlantıların hiçbirini arasında ilişki olması mümkün değildir (yüksek ohm'lu). Yine de bir iletişim kuruluyorsa, Cihazı değiştirin veya tamire götürün.



Res. 13: Ölçüm sondasının içindeki direnci test et

- 1 Blendaj
- 2 Ölçüm sondası
- 3 Toprak gerilimi

7.3 Elektronik modülün değiştirilmesi

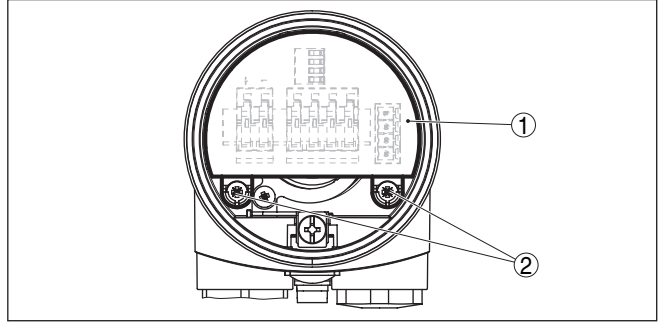
Genel olarak CP60 tipi serisinin elektronik modülleri birbirlerinin yerine kullanılabilir.

Farklı bir sinyal çıkışı olan bir elektronik modül kullanmak istemeniz halinde, internet sayfamızdan uygun kullanım kılavuzunu seçerek indirin.

Spesifik fabrika ayarları olan (örneğin köpük tespiti) elektronik modeller yalnızca aynı elektronik modelleri ile yenilebilir.

Şu prosedürü izleyin:

1. Besleme gerilimini kapatın
2. Gövde kapağının vidasını sökün
3. Terminalin açma kolunu bir tornavida ile kaldırın
4. Bağlantı kablolarını terminallerden çıkarın
5. İki durdurma vidasını da tornavida ile gevşetin (Torx, T 10 büyüklüğünde; yıldız 4 büyüklüğündedir)



Res. 14: Durdurma vidalarını gevşetin

- 1 Elektronik modül
- 2 Tutma vidası (2 tane)

6. Eski elektronik modülü çıkarın
7. Yeni elektronik modülü yenisiyle karşılaştırın. Elektronik modülün üzerindeki model etiketi ile eski elektronik modülün üzerindeki model etiketi birbirleriyle uyuşmalıdır. Bu, özellikle patlamaya karşı korunan alanlardaki cihazlar için böyle olmalıdır.
8. İki elektronik modülün de ayarlarını karşılaştırın. Yeni elektronik modülün ayar öğelerini eski elektronik modülünün ayarlarına getirin.

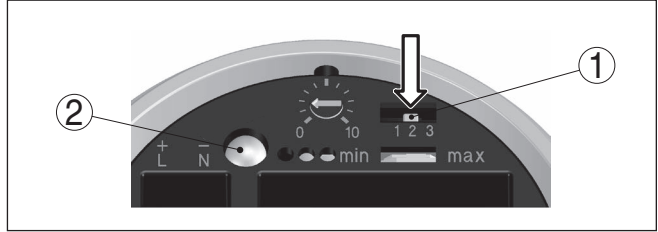


Bilgi:

Gövdenin, elektronik değiştirme sırasında, dönmemesine dikkat edin. Yoksa fiş konum değiştirebilir.

9. Elektronik modülü dikkatli bir şekilde takın. Fişin, doğru konumda olmasına dikkat edin.
10. İki durdurma vidasını da tornavida ile vidalayın (Torx, T 10 büyüklüğünde; yıldız 4 büyüklüğündedir) ve sıkıştırın
11. Tel uçlarını bağlantı planına uygun şekilde açık terminallere takın

12. Terminallerin açma kolunu aşağıya bastın, terminal yayının kapanma sesi duyulur.
13. Terminaller içinde bulunan kabloların iyi oturup oturmadığını test etmek için hafifçe çekin
14. Dışli kablo bağlantısının sızdırmazlığını kontrol edin. Conta kabloyu tamamen sarmalıdır.
15. Ölçüm sondasını hazneye kurun. Ölçüm sondasının örtüsüz olmasına dikkat edin.



Res. 15: Kompanzasyon düğmesi

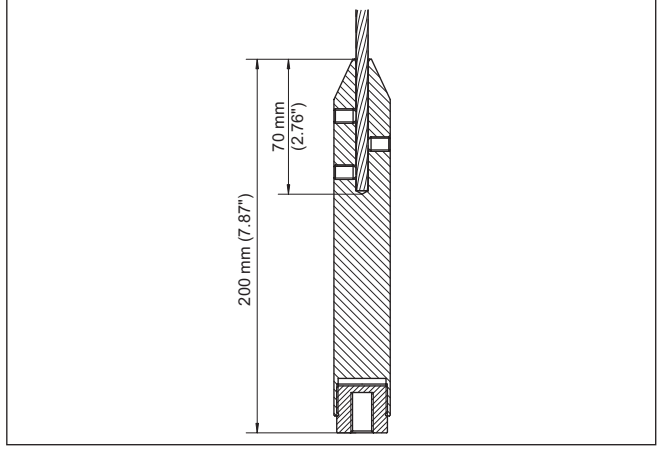
- 1 Ölçüm aralığı ayar düğmesi (kompanzasyon düğmesi)
- 2 Kontrol lambası

16. Ölçüm aralığı ayar düğmesine (1) basın ve kontrol lambası (2) yeşil yanıp sönmeye kadar basılı vaziyette tutun.
 17. Yeni bir seviye ayarı yapın. "Devreye al, ayar öğeleri" bölümüne bakın.
 18. Gövde kapağını vidalayın
- Elektronik değiştirme tamamlanmıştır.

7.4 Ölçüm sondasının kısaltılması

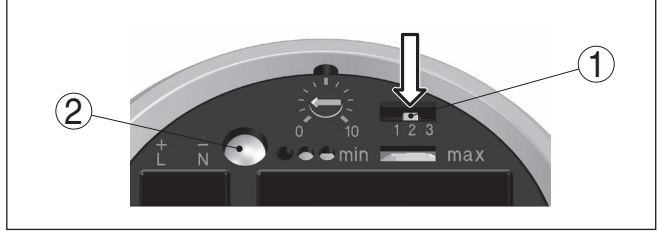
Ölçüm sondası istenilen ölçüye kısaltılabilir.

1. Germe ağırlığındaki iki germe civatasını gevşetin (allen civatası) ve germe civatasını döndürerek çıkartın.
2. Kabloyu germe ağırlığından çekerek çıkarın.
3. Kesme sırasında çelik kablonun yarılmaması için, kabloyu kısaltmadan önce lehim havyası ile veya leğim ateşi ile kesilen noktalarından çepeçevre kalaylayın veya bir telle sıkıca birbirlerine bağlayın.
4. Kabloyu, ayırma diskıyla veya metal testereyle alt ucundan kısaltın. Bunu yaparken uzunluğun doğru olmasına dikkat edin.



Res. 16: Germe ağırlığını dikkate alın ve kabloyu buna uygun şekilde kısaltın

5. Germe ağırlığını yeniden sağlam şekilde kabloya itin ve iki germe cıvatasıyla sabitleyin.
6. Ölçüm sondasını hazneye kurun. Ölçüm sondasının örtüsüz olmasına dikkat edin.



Res. 17: Kompanzasyon düğmesi

- 1 Ölçüm aralığı ayar düğmesi (kompanzasyon düğmesi)
- 2 Kontrol lambası

7. Ölçüm aralığı ayar düğmesine (1) basın ve kontrol lambası (2) yeşil yanıp sönmeye kadar basılı vaziyette tutun.
8. Bu şekilde ölçüm sondası değiştirilen uzunluğa kompanze edilmiştir.
9. Yeni bir seviye ayarı yapın. "Devreye al, ayar öğeleri" bölümüne bakın.

7.5 Onarım durumunda izlenecek prosedür

Hem cihaz iade formu hem de izlenecek prosedür hakkındaki detaylı bilgiyi web sitemizde dosya indirme alanından temin edebilirsiniz. Bu şekilde onarımı, sizi başka sorularla rahatsız etmemize gerek kalmadan hızlıca yapmamıza yardım etmiş olursunuz.

Onarım gerektiğinde şu yöntemi izleyin:

- Her cihaz için bir form print edin ve doldurun

- Cihazı temizleyin ve kırılmasına karşı korunaklı şekilde ambalajlayın
- Doldurulan formu ve varsa bir güvenlik veri pusulasını ambalajın dış kısmına iştirin
- İade için kullanılacak adresi yetkili bayinizden öğrenebilirsiniz. Bayi bilgilerini web sitemizden öğrenebilirsiniz.

8 Sökme

8.1 Sökme prosedürü

**İkaz:**

Sökmeden önce haznedeki basınç, yüksek sıcaklıklar, agresif veya toksik dolum malzemeleri gibi tehlikeli proses koşullarını dikkate alın.

"*Monte etme*" ve "*Elektrik kaynağına bağlama*" bölümlerine bakınız; orada anlatılan adımları tersine doğru takip ederek yerine getiriniz.

8.2 Bertaraf etmek



Cihazı bu alanda uzman bir geri dönüşüm işletmesine götürün, bu iş için genel atık tesislerini kullanmayın.

Eğer cihazdan çıkarılması mümkün olan piller varsa, önce cihazdan mevcut bu pilleri çıkarın ve pilleri ayrıca bertaraf edin.

Bertaraf edeceğiniz eski cihazda kişisel bilgilerin kayıtlı olması halinde, cihazı bertaraf etmeden önce bunları siliniz.

Eski cihazı usulüne uygun şekilde bertaraf edemeyecekseniz geri iade ve bertaraf konusunda bize başvurabilirsiniz.

9 Ek

9.1 Teknik özellikler

İzin verilmiş cihazlara ilişkin not

Ex onayı vb. gibi izinleri verilmiş cihazlar için teslimat kapsamında söz konusu emniyet talimatlarında bulunan teknik veriler geçerlidir. Proses koşulları veya güç kaynağı gibi konularda veriler burada verilen bilgilerden farklı olabilir.

Tüm ruhsat belgeleri internet sayfamızdan indirilebilmektedir.

Genel bilgiler

316L ham maddesi 1.4404 veya 1.4435'e uymaktadır.

Ortamla temas eden malzemeler

- | | |
|--|----------------------------|
| - Proses bağlantısı - Vidalı dış | 316L, C22.8 çelik (1.0460) |
| - Proses bağlantısı - Flanş | 316L |
| - Proses için yalıtımlama | Klingersil C-4400 |
| - Yalıtım (kısmi yalıtılmış) | PA, PTFE |
| - Elektrot (Kablo PTFE, kısmî yalıtımlı: Çapı 6 mm/0.236 in) | 316L |
| - Elektrot (Kablo PTFE, kısmî yalıtımlı: Çapı 8 mm/0.315 in) ¹⁾ | Çelik |
| - Elektrot (Kablo PA, kısmî yalıtımlı: Çapı 12 mm/0.472 in) ²⁾ | Çelik |
| - Germe ağırlığı | 316L + PEEK |

Ortam (malzeme) ile temas etmeyen malzemeler

- | | |
|--|--|
| - Plastik gövde | Plastik PBT (Poliester) |
| - Alüminyum pres döküm gövdesi | Alüminyum pres döküm AISi10Mg, toz kaplama (Temeli: poliester) |
| - Paslanmaz çelik gövde (hassas döküm) | 316L |
| - Paslanmaz çelik gövde (elektrolizle parlatılmış) | 316L |
| - Gövde ve gövde kapağı arasında conta | Silikon |
| - Gövde kapağında izleme penceresi (opsiyonel) | Plastik gövde: Polikarbonat (UL746-C listesinde)
Metalik gövde: Cam ³⁾ |
| - Topraklama terminaleri | 316L |
| - Kablo bağlantı elemanı | PA, paslanmaz çelik, piriç |
| - Conta dişli boru bağlantısı | NBR |
| - Tıpa dişli kablo bağlantısı | PA |

Proses bağlantıları

- | | |
|--------------------------------------|---------|
| - Boru dişi, silindirik (DIN 3852-A) | G1, G1½ |
|--------------------------------------|---------|

¹⁾ Kablo elektriksel olarak gerne ağırlığıyla bağlı.

²⁾ Kablo elektriksel olarak gerne ağırlığıyla bağlı.

³⁾ Alüminyum, paslanmaz çelik (hassas döküm) ve Ex d-gövde

– Boru dişi, konik (ASME B1.20.1)	1 NPT, 1½ NPT
– Flanşlar	DIN DN 40 üzeri, ASME 1½" üzeri
Ağırlık	
– Cihaz ağırlığı (Farklı proses bağlantıları için)	0,8 ... 4 kg (0.18 ... 8.82 lbs)
– Germe ağırlığı	900 g (32 oz)
– Kablo ağırlığı: Çapı 6 mm (0.236 in)	180 g/m (1.9 oz/ft)
– Kablo ağırlığı: Çapı 8 mm (0.315 in)	220 g/m (2.36 oz/ft)
– Kablo ağırlığı: Çapı 12 mm (0.472 in)	230 g/m (2.47 oz/ft)
Sensör uzunluğu (L)	0,4 ... 32 m (1.312 ... 105 ft)
Maks. çekiş yükü (kablo)	
– PTFE, kısmen yalıtılmış: Çapı 6 mm (0.236 in)	10 KN (2248 lbs)
– PTFE, kısmen yalıtılmış: Çapı 8 mm (0.315 in)	10 KN (2248 lbs)
– PA, kısmen yalıtılmış: ø 12 mm (0.472 in)	10 KN (2248 lbs)
Maks. sıkıştırma torku (proses bağlantısı - dişli)	100 Nm (74 lbf ft)
NPT kablo vidaları ve Conduit-Borular için sıkma torku	
– Plastik gövde	Maks. 10 Nm (7.386 lbf ft)
– Alüminyum gövde/Paslanmaz çelik gövde	Maks. 50 Nm (36.88 lbf ft)
Ölçüm frekansı	430 kHz

Çıkış büyüklüğü

Çıkış	Röle çıkışı (DPDT), gerilimsiz 2 konumlu kontaklar
Anahtarlama gerilimi	maks. 253 V AC/DC > 150 V AC/DC olan akım devrelerinde röle kontağı aynı akım devresinde bulunmalıdır.
Anahtarlama akımı	maks. 3 A AC (cos phi > 0,9), 1 A DC
Anahtarlama kapasitesi	
– Min.	50 mW
– Maks.	750 VA AC, 40 W DC (U < 40 V DC'de)
	İndüktif yükler veya daha yüksek akımlar devreye sokulduğunda, röle kontağı yüzeyindeki altın plaka hasar görür. Kontak artık sinyal seviyeleri düşük olan devreleri açmaya uygun olmaz.
Kontakt malzemesi (Röle kontakları)	Her birinde 3 µm altın plaka olan AgNi veya AgSnO2
Çalışma modları (Değiştirilir)	Min./Maks.
Anahtarlama gecikmesi	
– Örtünmede	0,7 sn
– Serbest bırakılmada	0,7 sn

- Arızada 1 s

Ölçüm hassasiyeti (DIN EN 60770-1 uyarınca)

DIN EN 61298-1 uyarınca referans koşulları

- Sıcaklık +18 ... +30 °C (+64 ... +86 °F)
 - Bağıl hava nemi 45 ... 75 %
 - Hava basıncı +860 ... +1060 mbar/+86 ... +106 kPa
 (+12.5 ... +15.4 psig)

EN 61326 çerçevesinde şiddetli, yüksek frekanslı elektromanyetik alanlar sonucu sapma Belirlenen ölçüm aralığının <% 3 'ü ⁴⁾

Çevre sıcaklığının etkisi Belirlenen ölçüm aralığının <% 0,15 /10 K ⁵⁾

Çevre koşulları

- Gövde ortamının sıcaklığı -40 ... +80 °C (-40 ... +176 °F)
 Depolama ve transport ısısı -40 ... +80 °C (-40 ... +176 °F)

Proses koşulları

Proses basıncı

- Standart -1 ... +64 bar/-100 ... 6400 kPa (-14.5 ... 928 psig)
 - Yalıtımlı boru adaptörlü (PN1) 0 ... +1 bar/0 ... 100 kPa (0 ... 14.5 psig)

Proses sıcaklığı 316L VEGACAP 65

- Yalıtım PTFE -50 ... +80 °C (-58 ... +176 °F)
 - Yalıtım PA -50 ... +80 °C (-58 ... +176 °F)
 - Yalıtımsız -50 ... +150 °C (-58 ... +302 °F)

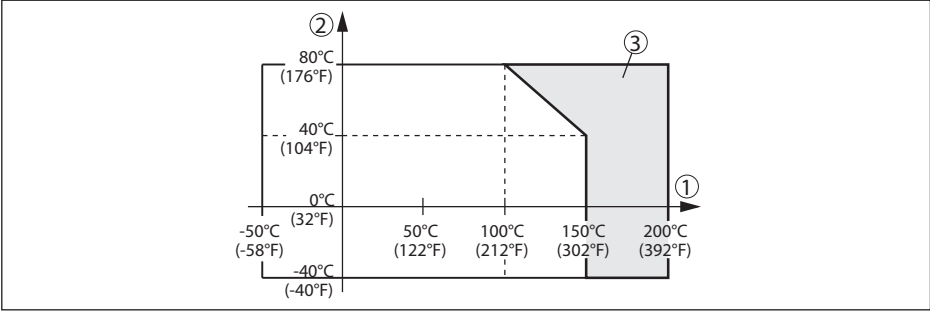
Proses sıcaklığı (Dişli veya flanş sıcaklığı) -50 ... +200 °C (-58 ... +392 °F)
 - Sıcaklık adaptörü ile (opsiyonel)

Proses sıcaklığı VEGACAP 65 St C22.8'den

- Yalıtım PTFE -20 ... +80 °C (-4 ... +176 °F)
 - Yalıtım PA -20 ... +80 °C (-4 ... +176 °F)
 - Yalıtımsız -20 ... +150 °C (-4 ... +302 °F)

⁴⁾ Belirlenen anahtarlama noktasına kadar proses bağlantısına olan uzaklık.

⁵⁾ Belirlenen anahtarlama noktasına kadar proses bağlantısına olan uzaklık.



Res. 18: Ortamdaki maddenin sıcaklığı - Proses sıcaklığı

- 1 Proses sıcaklığı
- 2 Ortam sıcaklığı
- 3 Sıcaklık adaptörlü sıcaklık aralığı

Dielektrisit e değeri $\geq 1,5$

Elektromanyetik veriler

Kablo giriři seenekleri

- Kablo giriři M20 x 1,5; ½ NPT
- Kablo bađlantı elemanı M20 x 1,5; ½ NPT
- K r tapa M20 x 1,5; ½ NPT
- Sızdırmaz kapak ½ NPT

Tel kesidi (yay baskılı klemensler)

- Kalın tel, b k l  tel 0,2 ... 2,5 mm² (AWG 24 ... 14)
- Tel ucu kılıflı tel demeti 0,2 ... 1,5 mm² (AWG 24 ... 16)

Ayar elemanları

alıřma modu řalteri

- Min. Minimum seviye (Kuru alıřma emniyeti iin)
- Maks. Maksimum seviye ya da tařma g venliđi

 l m aralıđını belirlemek iin DIL řalteri

- 1 aralıđı 0 ... 20 pF
- 2 aralıđı 0 ... 85 pF
- 3 aralıđı 0 ... 450 pF

Potansiyometre Anahtarlama noktası uyumu

G c kaynađı

alıřma gerilimi 20 ... 253 V AC, 50/60 Hz, 20 ... 72 V DC (U > 60 V DC ise ortamın sıcaklıđı maks. 50  C/122  F olmalıdır)

G c kullanımı 1 ... 8 VA (AC), yakl. 1 W (DC)

Elektriđe karřı koruma  nlemleri

Koruma tipi IP66/IP67 (NEMA Type 4X)

Deniz seviyesinin üzerinde kullanım yüksekliği	5000 m'ye (16404 ft) kadar
Aşırı gerilim kategorisi	
- 2000 m (6562 ft)ye kadar	III
- 5000 m'ye (16404 ft) kadar	II
Koruma sınıfı	I

İşlevsel güvenlik (SIL)

IEC 61508/IEC 61511'e göre fonksiyonel emniyet

- Tek kanallı mimari (1oo1D) SIL2'ye kadar
- Çok kanallı yapı Bakınız " *Safety Manual (SIL)* " ek kılavuzu

Onaylar

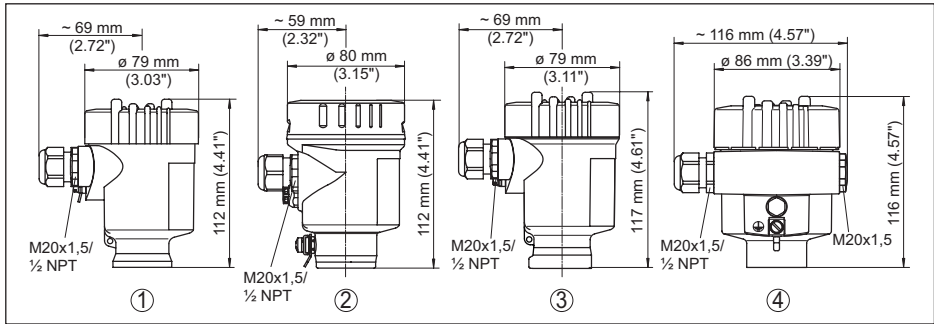
Lisanslı cihazların teknik verilerinde sürüme bağlı farklılıklar olabilir.

Bu nedenle bu cihazlara ait lisans belgeleri mutlaka dikkate alınmalıdır. Bu lisans belgeleri ya cihazın teslimi sırasında birlikte verilir veya " www.vega.com " adresinde bulunan arama alanına seri numarası girilerek ya da genel download alanından indirilebilir.

9.2 Ebatlar

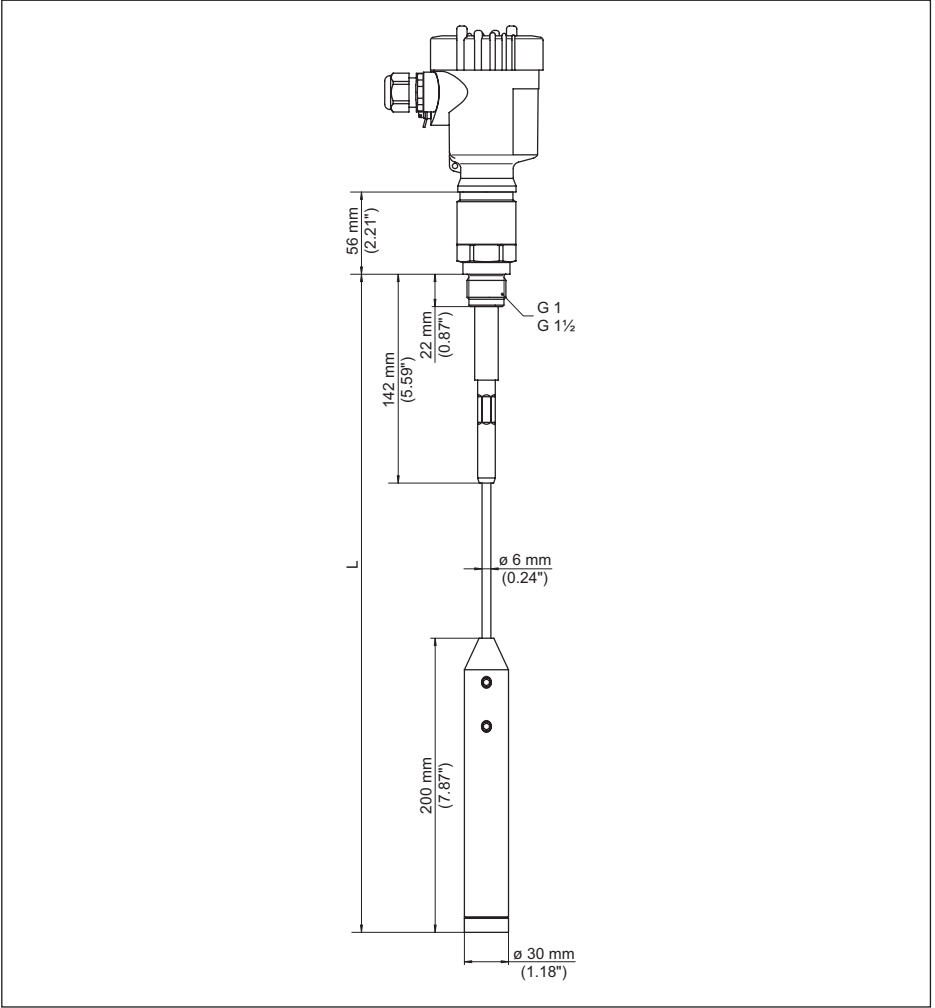
Aşağıdaki ölçekli çizimler sadece olası modellerin bir kesitini göstermektedir. Ayrıntılı ölçekli çizimleri www.vega.com/downloads sayfasındaki " *Çizimler* " linkinden indirebilirsiniz.

VEGACAP 65, gövde



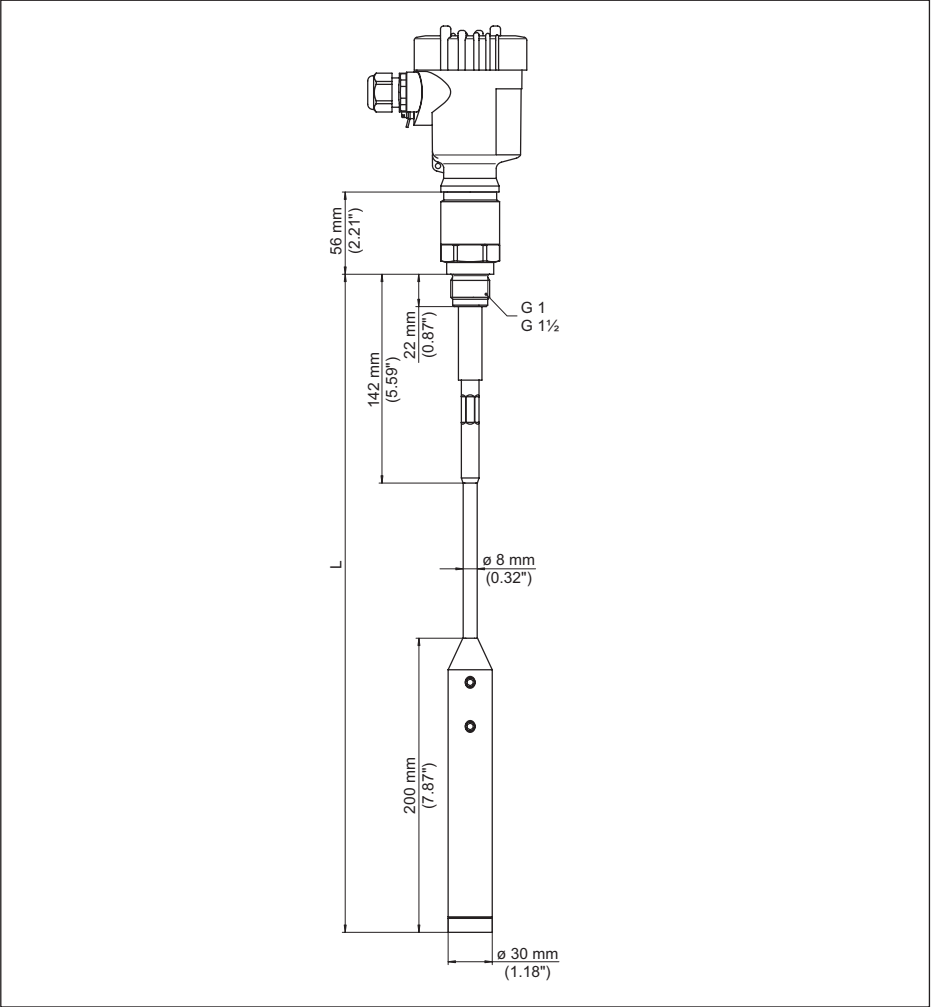
Res. 19: Gövde modelleri

- 1 Plastik tek hücre
- 2 Paslanmaz çelik tek hücre (elektrolizle parlatılmış)
- 3 Paslanmaz çelik tek hücre (ince döküm)
- 4 Alüminyum - tek hücreli



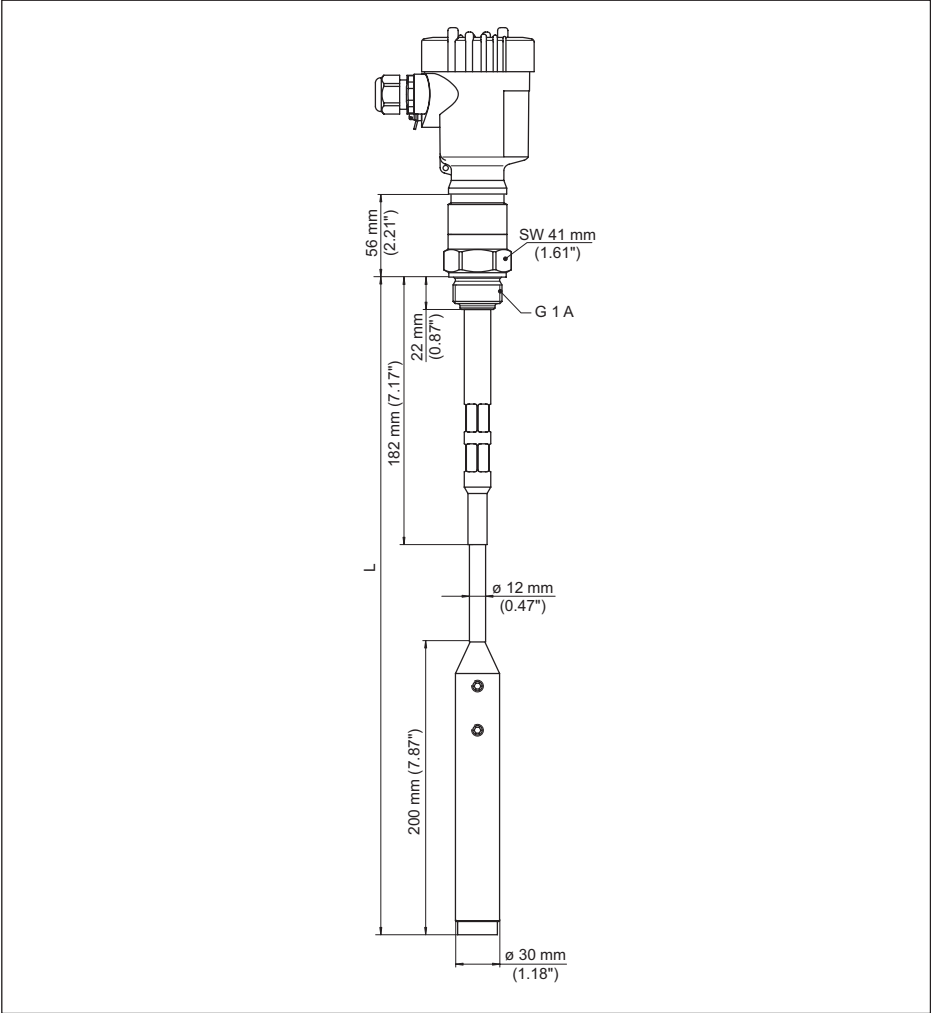
Res. 20: VEGACAP 65, 6 mm (0.236 in) çapında kablolu model, G1 dişli model (ISO 228 T1)

L Sensör uzunlukları, "Teknik veriler" bölümüne bakın



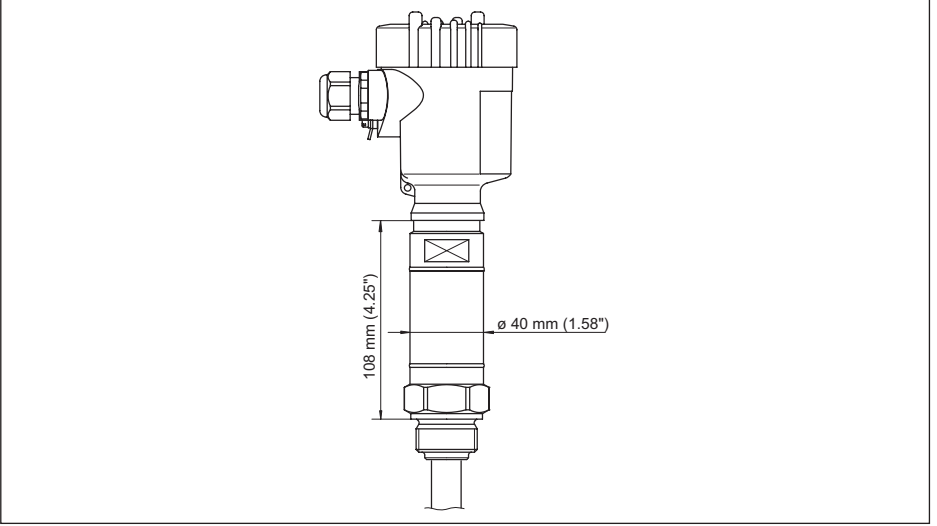
Res. 21: VEGACAP 65, 8 mm (0.315 in) çapında kablolu model, G1 dişli model (ISO 228 T1)

L Sensör uzunlukları, "Teknik veriler" bölümüne bakın

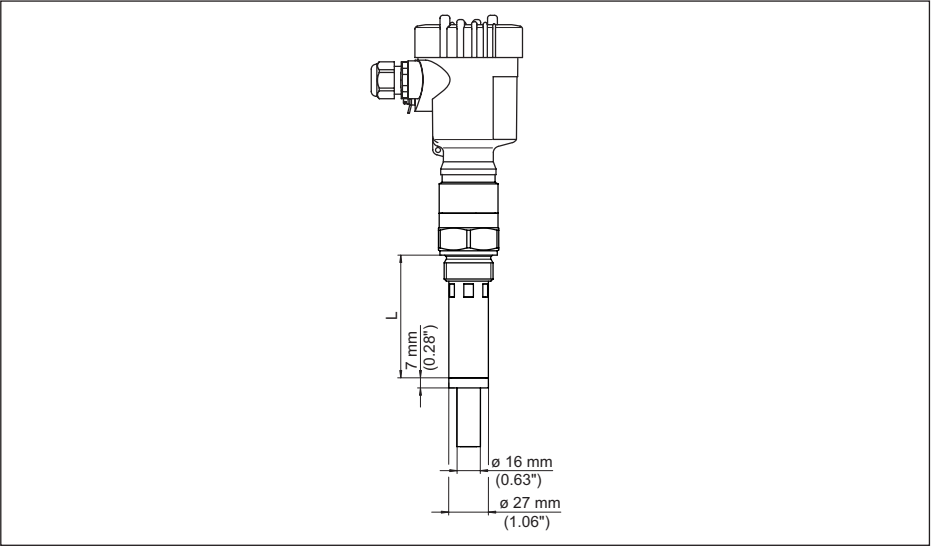


Res. 22: VEGACAP 65, 12 mm (0.472 in) çapında kablolu model, G1 dişli model (ISO 228 T1)

L Sensör uzunlukları, "Teknik veriler" bölümüne bakın



Res. 23: Sıcaklık adaptörü



Res. 24: VEGACAP 65, ör. şiddetli yağışum olmasına karşı yalıtımlı boru
L Yalıtımlı boru adaptörünün boyu - "Teknik veriler" bölümüne bakın

9.3 Sınai mülkiyet hakları

VEGA product lines are global protected by industrial property rights. Further information see www.vega.com.

VEGA Produktfamilien sind weltweit geschützt durch gewerbliche Schutzrechte.

Nähere Informationen unter www.vega.com.

Les lignes de produits VEGA sont globalement protégées par des droits de propriété intellectuelle. Pour plus d'informations, on pourra se référer au site www.vega.com.

VEGA lineas de productos están protegidas por los derechos en el campo de la propiedad industrial. Para mayor información revise la pagina web www.vega.com.

Линии продукции фирмы ВЕГА защищаются по всему миру правами на интеллектуальную собственность. Дальнейшую информацию смотрите на сайте www.vega.com.

VEGA系列产品在全球享有知识产权保护。

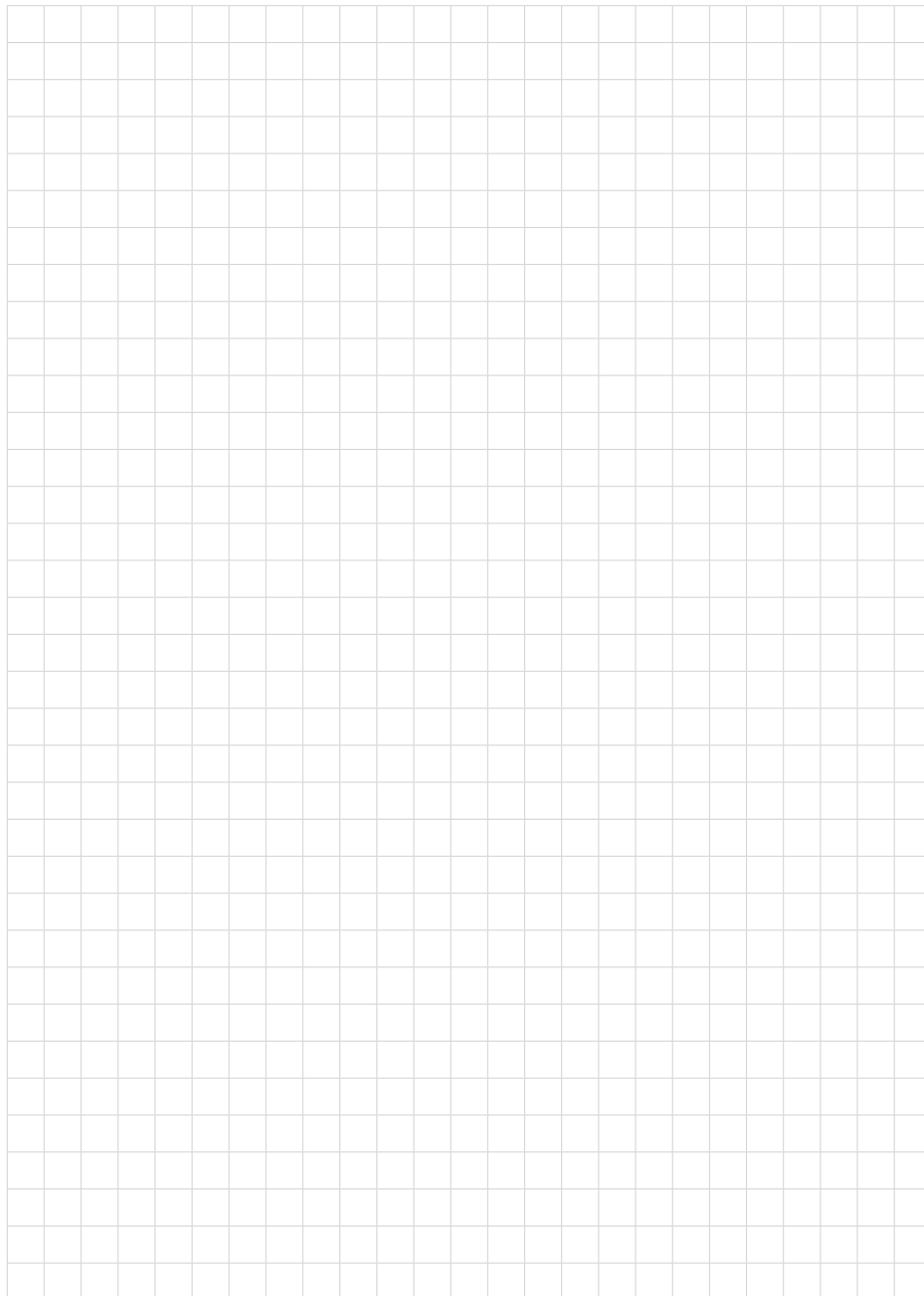
进一步信息请参见网站 < www.vega.com。

9.4 Marka

Tüm kullanılan markaların yanı sıra şirket ve firma isimleri de mal sahipleri/eser sahiplerine aittir.

A large grid of graph paper for taking notes, consisting of 25 columns and 40 rows of squares.

30016-TR-230601



A large rectangular grid consisting of 20 columns and 30 rows, intended for taking notes or drawing diagrams. The grid lines are thin and light gray.

30016-TR-230601

VEGA

Baskı tarihi:

Sensörlerin ve değerlendirme sistemlerinin teslimat kapsamı, uygulanması, kullanımı ve işletme talimatları hakkındaki bilgiler basımın yapıldığı zamandaki mevcut bilgilere uygundur.

Teknik değişiklikler yapma hakkı mahfuzdur

© VEGA Grieshaber KG, Schiltach/Germany 2023



30016-TR-230601

VEGA Grieshaber KG
Am Hohenstein 113
77761 Schiltach
Germany

Phone +49 7836 50-0
E-mail: info.de@vega.com
www.vega.com