

Manual de instruções

Sonda de medição capacitiva com haste
para a detecção de nível-limite

VEGACAP 63

Relé (DPDT)



Document ID: 30008



VEGA

Índice

1	Sobre o presente documento	3
1.1	Função	3
1.2	Grupo-alvo	3
1.3	Simbologia utilizada	3
2	Para sua segurança	4
2.1	Pessoal autorizado	4
2.2	Utilização conforme a finalidade	4
2.3	Advertência sobre uso incorreto	4
2.4	Instruções gerais de segurança	4
2.5	Conformidade	5
2.6	Instruções de segurança para áreas Ex	5
2.7	Proteção ambiental	5
3	Descrição do produto	6
3.1	Construção	6
3.2	Modo de trabalho	8
3.3	Configuração	8
3.4	Embalagem, transporte e armazenamento	9
3.5	Acessórios	9
4	Montar	11
4.1	Informações gerais	11
4.2	Instruções de montagem	13
5	Conectar à alimentação de tensão	16
5.1	Preparar a conexão	16
5.2	Passos para a conexão	16
5.3	Esquema de ligações - Caixa de uma câmara	17
6	Colocar em funcionamento	20
6.1	Geral	20
6.2	Elementos de configuração	20
6.3	Tabela de funções	23
7	Diagnóstico e assistência técnica	25
7.1	Conservar	25
7.2	Eliminar falhas	25
7.3	Substituição do módulo eletrônico	27
7.4	Procedimento para conserto	28
8	Desmontagem	29
8.1	Passos de desmontagem	29
8.2	Eliminação de resíduos	29
9	Anexo	30
9.1	Dados técnicos	30
9.2	Dimensões	34
9.3	Proteção dos direitos comerciais	36
9.4	Marcas registradas	36

1 Sobre o presente documento

1.1 Função

O presente manual fornece-lhe as informações necessárias para a montagem, conexão e colocação do dispositivo em funcionamento, além de instruções importantes para a manutenção, eliminação de falhas, troca de peças e segurança do usuário. Leia-o, portanto, antes do uso e guarde-o bem como parte do produto, próximo ao dispositivo e sempre acessível.

1.2 Grupo-alvo

Este manual de instruções destina-se a pessoal devidamente formado e qualificado, deve ficar acessível a esse pessoal e seu conteúdo tem que ser aplicado.

1.3 Simbologia utilizada



ID do documento

Este símbolo na capa deste manual indica o ID documento. Introduzindo-se o ID do documento no site www.vega.com, chega-se ao documento para download.



Informação, nota, dica: este símbolo identifica informações adicionais úteis e dicas para um bom trabalho.



Nota: este símbolo identifica notas para evitar falhas, erros de funcionamento, danos no dispositivo e na instalação.



Cuidado: ignorar informações marcadas com este símbolo pode provocar danos em pessoas.



Advertência: ignorar informações marcadas com este símbolo pode provocar danos sérios ou fatais em pessoas.



Perigo: ignorar informações marcadas com este símbolo provocará danos sérios ou fatais em pessoas.



Aplicações em áreas com perigo de explosão

Este símbolo indica informações especiais para aplicações em áreas com perigo de explosão.



Lista

O ponto antes do texto indica uma lista sem sequência obrigatória.



Sequência definida

Números antes do texto indicam passos a serem executados numa sequência definida.



Eliminação

Este símbolo indica informações especiais para aplicações para a eliminação.

2 Para sua segurança

2.1 Pessoal autorizado

Todas as ações descritas nesta documentação só podem ser efetuadas por pessoal técnico devidamente qualificado e autorizado pelo responsável pelo sistema.

Ao efetuar trabalhos no e com o dispositivo, utilize o equipamento de proteção pessoal necessário.

2.2 Utilização conforme a finalidade

O VEGACAP 63 é um sensor para a detecção de nível-limite.

Informações detalhadas sobre a área de utilização podem ser lidas no capítulo " *Descrição do produto*".

A segurança operacional do dispositivo só ficará garantida se ele for utilizado conforme a sua finalidade e de acordo com as informações contidas no manual de instruções e em eventuais instruções complementares.

Por motivos de segurança e de garantia, intervenções que forem além das atividades descritas no manual de instruções só podem ser efetuadas por pessoal autorizado pelo fabricante. Fica expressamente proibido modificar o aparelho por conta própria.

2.3 Advertência sobre uso incorreto

Se o produto for utilizado de forma incorreta ou não de acordo com a sua finalidade, podem surgir deste dispositivo perigos específicos da aplicação, por exemplo, um transbordo do reservatório, devido à montagem errada ou ajuste inadequado. Isso pode causar danos materiais, pessoais ou ambientais. Isso pode prejudicar também as propriedades de proteção do dispositivo.

2.4 Instruções gerais de segurança

O dispositivo atende aos padrões técnicos atuais, sob observação dos respectivos regulamentos e diretrizes. Ele só pode ser utilizado se estiver em perfeito estado técnico e um funcionamento seguro esteja assegurado. O usuário é responsável pelo funcionamento correto do dispositivo. O caso de uso em produtos agressivos ou corrosivos que possa danificar o dispositivo, o usuário tem que se assegurar, através de medidas apropriadas, o seu funcionamento correto.

O usuário do dispositivo deve observar as instruções de segurança deste manual, os padrões nacionais de instalação e os regulamentos vigentes relativos à segurança e à prevenção de acidentes.

Por motivos de segurança e garantia, intervenções que forem além dos manuseios descritos no manual de instruções só podem ser efetuadas por pessoal autorizado pelo fabricante. Modificações feitas por conta própria são expressamente proibidas. Por motivos de segurança, só podem ser usados acessórios indicados pelo fabricante.

Para evitar perigos, devem ser respeitadas as sinalizações e instruções de segurança fixadas no dispositivo.

2.5 Conformidade

O dispositivo atende as exigências legais das diretrizes ou regulamentos técnicos específicos do país em questão. Confirmamos a conformidade através de uma marcação correspondente.

As respectivas declarações de conformidade podem ser encontradas em nosso site.

2.6 Instruções de segurança para áreas Ex

Em aplicações em áreas com perigo de explosão (Ex) só devem ser utilizados dispositivos com a respectiva homologação Ex. Em aplicações Ex, observe as instruções de segurança específicas. Elas são parte integrante do manual de instruções e são fornecidas com todos os dispositivos com homologação Ex.

2.7 Proteção ambiental

A proteção dos recursos ambientais é uma das nossas mais importantes tarefas. Por isso, introduzimos um sistema de gestão ambiental com o objetivo de aperfeiçoar continuamente a proteção ecológica em nossa empresa. Nosso sistema de gestão ambiental foi certificado conforme a norma DIN EN ISO 14001.

Ajude-nos a cumprir essa meta, observando as instruções relativas ao meio ambiente contidas neste manual:

- Capítulo " *Embalagem, transporte e armazenamento* "
- Capítulo " *Eliminação controlada do dispositivo* "

3 Descrição do produto

3.1 Construção

Volume de fornecimento

São fornecidos os seguintes componentes:

- Sensor de nível-limite VEGACAP 63

O escopo adicional de fornecimento consiste em:

- Documentação
 - Manual de instruções VEGACAP 63
 - Safety Manual (SIL)
 - Instruções para acessórios opcionais para o dispositivo
 - "Instruções de segurança" específicas para aplicações Ex (em modelos Ex)
 - Se for o caso, outros certificados



Informação:

No manual de instruções são descritas também características opcionais do dispositivo. O respectivo volume de fornecimento depende da especificação da encomenda.

Área de aplicação deste manual de instruções

O presente manual vale para os seguintes modelos do dispositivo:

- Hardware a partir de 1.0.0
- Software a partir da versão 1.3.0
- Somente para modelos do aparelho sem qualificação SIL

Componentes

O VEGACAP 63 é composto dos componentes a seguir:

- Conexão do processo com sonda de medição
- Caixa com sistema eletrônico
- Tampa da caixa

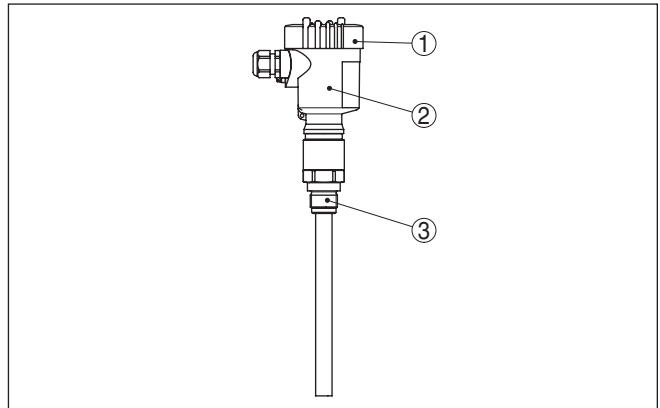


Fig. 1: VEGACAP 63, Modelo com haste e caixa de plástico

- 1 Tampa da caixa
- 2 Caixa com sistema eletrônico
- 3 Conexão do processo

Placa de características

A placa de características contém os dados mais importantes para a identificação e para a utilização do dispositivo:

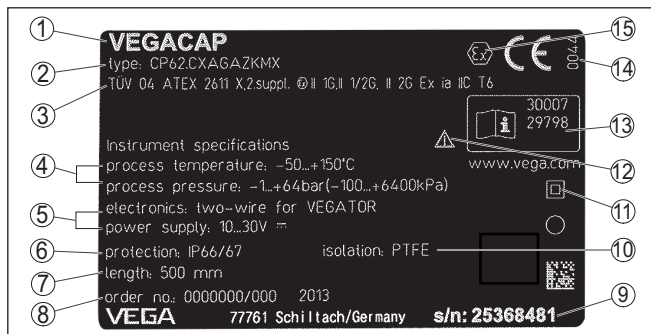


Fig. 2: Estrutura da placa de características (exemplo)

- 1 Tipo de dispositivo
- 2 Código do produto
- 3 Homologações
- 4 Temperatura do processo e temperatura ambiente, pressão do processo
- 5 Alimentação e saída de sinal do sistema eletrônico
- 6 Grau de proteção
- 7 Comprimento da sonda
- 8 Número do pedido
- 9 Número de série do dispositivo
- 10 Material das peças que entram em contato com o produto
- 11 Símbolo da classe de proteção do aparelho
- 12 Aviso sobre a necessidade de observar a documentação do aparelho
- 13 Números de identificação da documentação do aparelho
- 14 Órgão notificado para a marca de conformidade CE
- 15 Diretrizes de homologação

O número de série permite a visualização dos dados de fornecimento do aparelho na página "www.vega.com", "Pesquisa". Além da placa externa, o número de série pode ser encontrado também na placa de características do interior do aparelho.

Número de série - Busca de aparelhos

A placa de características contém o número de série do aparelho, que permite encontrar os seguintes dados do aparelho em nossa homepage:

- Código do produto (HTML)
- Data de fornecimento (HTML)
- Características do dispositivo específicas do pedido (HTML)
- Manual de instruções e Guia rápido no momento da entrega (PDF)
- Certificado de teste (PDF) - opcional

Visite "www.vega.com" e digite no campo de pesquisa o número de série de seu dispositivo.

De forma alternativa, os dados podem ser encontrados com seu smartphone:

- Baixe o app no "Apple App Store" ou no "Google Play Store"
- Escaneie o código QR na placa de características do dispositivo ou

- Digite manualmente o número de série no app

Área de aplicação

3.2 Modo de trabalho

O VEGACAP 63 é uma chave limitadora de uso universal para a medição em líquidos não abrasivos e em produtos sólidos.

A sonda de medição com haste é completamente isolada. Sua excelente construção garante uma alta segurança de funcionamento.

Princípio de funcionamento

O eletrodo de medição, o produto e a parede do reservatório formam um condensador elétrico. A capacitância do condensador é influenciada principalmente por três fatores.

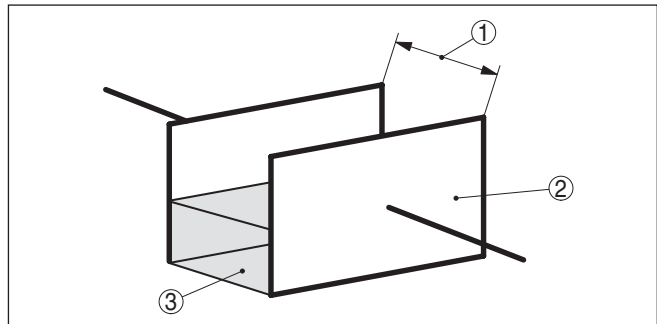


Fig. 3: Princípio de funcionamento - Condensador de placas paralelas

- 1 Distância entre as superfícies dos eletrodos
- 2 Tamanho das superfícies dos eletrodos
- 3 Tipo do dielétrico entre os eletrodos

O eletrodo e a parede do reservatório assumem a função das placas do condensador. O produto é o dielétrico. Devido ao alto coeficiente dielétrico da isolação do produto em relação ao ar, a capacitância do condensador aumenta na medida que o eletrodo é coberto.

A variação da capacitância é transformada num comando de comutação pelo módulo eletrônico.

Alimentação de tensão

O VEGACAP 63 é um aparelho compacto, ou seja, que pode ser utilizado sem avaliação externa. O sistema eletrônico integrado avalia o sinal do nível de enchimento e o disponibiliza como sinal de comutação. Esse sinal de comutação pode acionar diretamente um aparelho (por exemplo, um dispositivo de alarme, uma bomba, etc).

Os dados da alimentação de tensão podem ser lidos no capítulo "Dados técnicos".

3.3 Configuração

A sonda de medição pode ser adequada ao valor dielétrico do produto no módulo eletrônico.

Um comando de comutação pode ser emitido tanto quando o eletrodo for encoberto como quando ele for liberado.

No sistema eletrônico encontram-se os seguintes elementos de comando e sinalização:

- Lâmpada de controle do estado de comutação (verde/vermelha)
- Potenciômetro para adequação do ponto de comutação
- Interruptor DIL para a seleção da faixa de medição
- Interruptor DIL para a comutação do modo operacional

3.4 Embalagem, transporte e armazenamento

Embalagem

O seu dispositivo foi protegido para o transporte até o local de utilização por uma embalagem. Os esforços sofridos durante o transporte foram testados de acordo com a norma ISO 4180.

Em dispositivos padrão, a embalagem é de papelão, é ecológica e pode ser reciclada. Em modelos especiais é utilizada adicionalmente espuma ou folha de PE. Elimine o material da embalagem através de empresas especializadas em reciclagem.

Transporte

Para o transporte têm que ser observadas as instruções apresentadas na embalagem. A não observância dessas instruções pode causar danos no dispositivo.

Inspecção após o transporte

Imediatamente após o recebimento, controle se o produto está completo e se ocorreram eventuais danos durante o transporte. Danos causados pelo transporte ou falhas ocultas devem ser tratados do modo devido.

Armazenamento

As embalagens devem ser mantidas fechadas até a montagem do dispositivo e devem ser observadas as marcas de orientação e de armazenamento apresentadas no exterior das mesmas.

Caso não seja indicado algo diferente, guarde os dispositivos embalados somente sob as condições a seguir:

- Não armazenar ao ar livre
- Armazenar em lugar seco e livre de pó
- Não expor a produtos agressivos
- Proteger contra raios solares
- Evitar vibrações mecânicas

Temperatura de transporte e armazenamento

- Consulte a temperatura de armazenamento e transporte em "*Anexo - Dados técnicos - Condições ambientais*"
- Umidade relativa do ar de 20 ... 85 %

Suspender e transportar

No caso de peso de dispositivos acima de 18 kg (39.68 lbs), devem ser usados dispositivos apropriados e homologados para suspendê-los ou transportá-los.

3.5 Acessórios

As instruções para os acessórios apresentados encontram-se na área de download de nosso site.

Cobertura de proteção

A capa protege a caixa do sensor contra sujeira e aquecimento excessivo por raios solares.

Flanges

Estão disponíveis flanges roscados em diversos modelos, correspondentes aos seguintes padrões: DIN 2501, EN 1092-1, BS 10, ASME B 16.5, JIS B 2210-1984, GOST 12821-80.

Adaptador com tubo de blindagem

Existem diferentes motivos para a utilização de um adaptador com tubo de blindagem.

Condensação

No caso de forte condensação, o condensado pode provocar uma alteração da precisão de medição. O modelo adequado é o **Blindagem contra condensação**. O condensado pode escoar-se por fora, no adaptador com tubo de blindagem.

Áreas típicas de aplicação do adaptador com tubo de blindagem são, por exemplo, condensação ou luvas. Além do modelo padrão, há um segundo modelo para vácuo com uma vedação especial. Caso o adaptador com tubo de blindagem deva ser mergulhado em líquido, recomendamos o modelo vedado por vácuo.

Luva

No caso de luvas longas, um tubo de blindagem pode aumentar a sensibilidade da sonda de medição através da compensação das influências da luva. O modelo apropriado é o **Blindagem capacitiva, vedada por vácuo**.

Na montagem lateral da sonda de medição, pode ocorrer o acúmulo de incrustações na luva. Um tubo de blindagem torna a parte da sonda de medição inativa e insensível contra as influências das incrustações e da luva. Desse modo, o adaptador com tubo de blindagem impede influências pelo produto e garante condições estáveis de medição. O modelo apropriado é o **Blindagem capacitiva, vedada por vácuo**.

4 Montar

4.1 Informações gerais

Condições do processo

**Nota:**

Por razões de segurança, o dispositivo só pode ser utilizado dentro das condições admissíveis do processo. Informações a esse respeito podem ser encontradas no capítulo "*Dados técnicos*" do manual de instruções na placa de características.

Assegure-se, antes da montagem, de que todas as peças do dispositivo que se encontram no processo sejam apropriadas para as condições que regem o processo.

Entre elas, especialmente:

- Peça ativa na medição
- Conexão do processo
- Vedação do processo

São condições do processo especialmente:

- Pressão do processo
- Temperatura do processo
- Propriedades químicas dos produtos
- Abrasão e influências mecânicas

Ponto de comutação

Em princípio, o sensor pode ser montado em qualquer posição, devendo-se cuidar somente para ele seja montado de tal modo que o eletrodo fique na altura do ponto de comutação desejado.

Trabalhos de soldagem

Antes de realizar trabalhos de soldagem no reservatório, remover o módulo eletrônico do sensor. Assim se evita danos no sistema eletrônico através de influências indutivas.

Conectar à terra a sonda de medição antes de soldar diretamente na haste ou no cabo.

Enroscar

Dispositivos com uma conexão roscada são enroscados com uma chave de boca adequada com sextavado, na conexão do processo.

Tamanho da chave, vide capítulo "*Medidas*".

**Advertência:**

A caixa ou a conexão elétrica não podem ser usadas para enroscar o dispositivo! Ao apertar, isso pode causar danos, por exemplo, na mecânica de rotação da caixa, dependendo do modelo.

Manuseio

Nos modelos com rosca, a caixa não pode ser utilizada para aparafusar o aparelho! Ao apertar, isso pode causar danos no mecanismo de rotação da caixa.

Para enroscar, utilize o sextavado previsto para tal.

Umidade

Utilize o cabo recomendado (vide capítulo "*Conexão à alimentação de tensão*") e aperte firmemente o prensa-cabo.

Seu aparelho pode ser adicionalmente protegido contra a entrada de umidade se o cabo de conexão for montado com uma curva para baixo, antes de entrar no prensa-cabo. Desse modo, água da chuva ou condensado poderá gotejar para baixo. Isso vale especialmente para a montagem ao ar livre, em recintos com perigo de umidade (por exemplo, durante processos de limpeza) ou em reservatórios refrigerados ou aquecidos.

Para manter o grau de proteção do dispositivo, assegure-se de que sua tampa esteja fechada durante a operação e, se for o caso, travada.

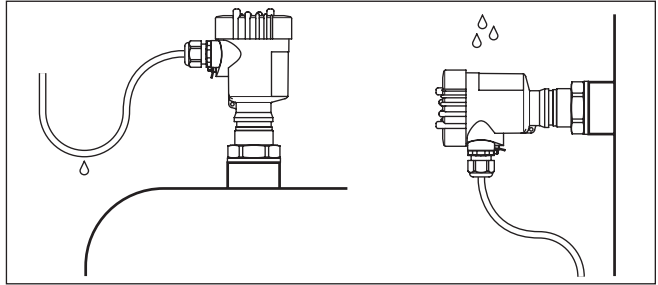


Fig. 4: Medidas para evitar a entrada de umidade

Transporte

Não segurar o VEGACAP 63 pelo elétrodo. Especialmente em modelos com flange pesados ou em modelos com haste longos o sensor pode ser danificado pelo peso do aparelho.

Pressão/vácuo

No caso de sobrepressão/vácuo no reservatório, é necessário vedar a conexão do processo. Verificar antes da utilização se o material de vedação é resistente ao produto e à temperatura do processo.

A pressão máxima permitida pode ser consultada no capítulo " *Dados técnicos*" ou na placa de características do sensor.

Material do reservatório

Reservatório metálico

Prestar atenção para que a conexão mecânica da sonda de medição esteja ligada com o reservatório de maneira que conduza eletricidade, a fim de garantir uma alimentação suficiente da massa.

Utilizar vedações condutoras, como, por exemplo, cobre, chumbo, etc. Medidas de isolamento, como, por exemplo, o enrolamento de fita Teflon, podem interromper a ligação elétrica necessária em reservatórios metálicos. Portanto, aterrar a sonda de medição no reservatório ou utilizar material de vedação condutor de eletricidade.

Reservatório não-condutor

No caso de reservatório não-condutor, como, por exemplo, tanques de plástico, o segundo pólo do condensador tem que se ser disponibilizado separadamente, por exemplo, através de um tubo de revestimento.

**Montagens das entradas de cabo - rosca NPT
Prensa-cabos****Rosca métrica**

Em caixas do dispositivo com roscas métricas, os prensa-cabos são enroscados de fábrica. Eles são protegidos para o transporte por bujões de plástico.

É necessário remover esses bujões antes de efetuar a conexão elétrica.

Rosca NPT

Em caixas de dispositivo com roscas NPT autovedantes, os prensa-cabos não podem ser enroscados pela fábrica. Por isso motivo, os orifícios livres de passagem dos cabos são protegidos para o transporte com tampas de proteção contra pó vermelhas.

Essas capas protetoras têm que ser substituídas por prensa-cabos homologados ou fechadas por bujões apropriados antes da colocação em funcionamento.

4.2 Instruções de montagem**Agitadores e fluidificação**

Agitadores, vibrações causadas pelo sistema ou similares podem fazer com que o interruptor limitador sofra forças laterais de alta intensidade. Por esse motivo, não utilizar para VEGACAP 63 um eletrodo muito longo, mas verificar se não seria mais adequado montar lateralmente, na posição horizontal, um interruptor limitador curto.

Vibrações e oscilações extremas, na instalação do cliente, causadas, por exemplo, por agitadores e fluxos turbulentos no reservatório, causados, por exemplo, por fluidificação, pode excitar o eletrodo do VEGACAP 63, de forma a causar oscilações de ressonância. Se for necessário um modelo com haste longa, é possível, portanto, montar um apoio adequado para fixar o eletrodo.

Fluxo de entrada do produto

Se o aparelho for montado no fluxo de enchimento, isso pode causar erros de medição indesejados. Portanto, monte o aparelho numa posição no reservatório, na qual não haja interferências causadas, por exemplo, por aberturas de enchimento, agitadores, etc.

Isso vale principalmente para aparelhos com eletrodo longo.

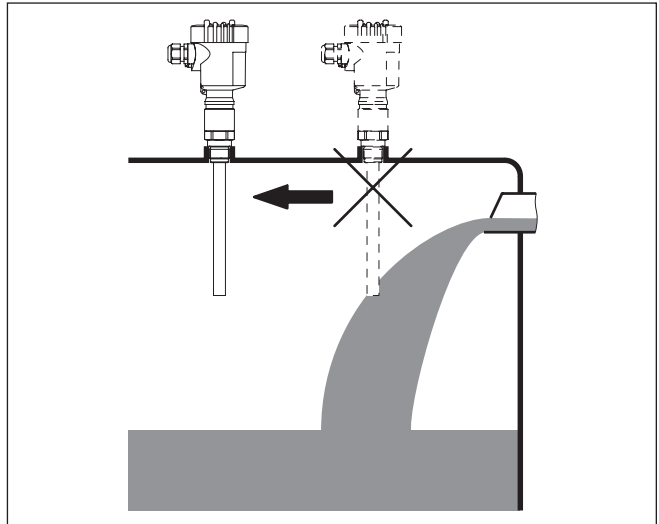


Fig. 5: Fluxo de entrada do produto

Montagem horizontal

Para que seja atingido um ponto de comutação mais exato possível, o VEGACAP 63 pode ser montado na posição horizontal. Porém, se o ponto de comutação puder deslocar-se dentro de uma tolerância de alguns centímetros, recomendamos a montagem do VEGACAP 63 com uma inclinação de aproximadamente 20° para baixo, a fim de evitar incrustações.

Montar uma sonda de medição com haste de tal modo que ela fique o mais livre possível dentro do reservatório. Uma montagem em um tubo ou em uma luva pode provocar uma acumulação do produto, interferindo na medição. Isso vale principalmente para produtos aderentes.

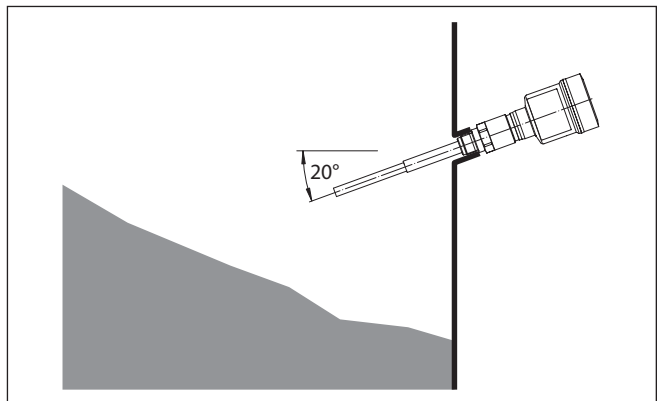


Fig. 6: Montagem horizontal

Luva

O eletrodo deveria ficar o mais livre possível dentro do reservatório, a fim de evitar incrustações. Evitar, portanto, o uso de luvas para flanges e luvas com rosca. Isso vale principalmente para produtos com tendências a incrustações.

Torque de aperto para flanges revestidos de PTFE

Para compensar a perda de tensão específica do material da vedação, é necessário utilizar adicionalmente, em flanges revestidos de PTFE, arruelas cônicas para a fixação dos parafusos. Aperte os parafusos uniformemente com o torque indicado nos dados técnicos. A depender das condições ambientais e de processo, esse valor pode variar. Controle a vedação esporadicamente, em cada caso, diretamente no local.

5 Conectar à alimentação de tensão

5.1 Preparar a conexão

Instruções de segurança Observe sempre as seguintes instruções de segurança:

- Conexão elétrica só deve ser efetuada por pessoal técnico qualificado e autorizado pelo proprietário do equipamento



Advertência:

Conectar ou desconectar o aterramento apenas com a tensão desligada.

Alimentação de tensão

Conecte a tensão de serviço conforme os diagramas a seguir. O módulo eletrônico apresenta a classe de proteção I. Para que essa classe de proteção seja atingida, é impreterivelmente necessário que o condutor de proteção seja conectado ao terminal interno. Observe os regulamentos gerais de instalação. Em aplicações Ex, devem ser observados prioritariamente os regulamentos de instalação para áreas com perigo de explosão.

Os dados da alimentação de tensão podem ser lidos no capítulo "*Dados técnicos*".

Cabo de ligação

O aparelho deve ser conectado com cabo comum de três fios sem blindagem. Caso haja perigo de dispersões eletromagnéticas superiores aos valores de teste para áreas industriais previstos na norma EN 61326, deveria ser utilizado um cabo blindado.

Assegure-se de que o cabo utilizado apresente a resistência térmica e a segurança contra incêndio necessárias para a temperatura ambiente máxima possível.

Em aparelhos com caixa e prensa-cabo, utilize cabos com seção transversal redonda. Controle para qual diâmetro externo do cabo o prensa-cabo é apropriado, para que fique garantida a vedação do prensa-cabo (grau de proteção IP).

Utilize um prensa-cabo apropriado para o diâmetro do cabo.

Feche todos orifícios da caixa de acordo com a norma EN 60079-1.

5.2 Passos para a conexão



Em aparelhos Ex, a tampa da caixa só pode ser aberta se não houver atmosfera explosiva.

Proceda da seguinte maneira:

1. Desaparafuse a tampa da caixa
2. Soltar a porca de capa do prensa-cabo e remover o bujão
3. Decape o cabo de ligação em aprox. 10 cm (4 in) e as extremidades dos fios em aprox. 1 cm (0.4 in)
4. Introduza o cabo no sensor através do prensa-cabo
5. Levante a alavanca de abertura dos terminais com uma chave de fenda (vide figura a seguir)

6. Conecte as extremidades dos fios nos terminais livres conforme o esquema de ligações
7. Pressione a alavanca de abertura dos bornes para baixo. Ouve-se quando a mola do borne fecha.
8. Controlar se os cabos estão corretamente fixados nos bornes, puxando-os levemente
9. Apertar a porca de capa do prensa-cabo, sendo que o anel de vedação tem que abraçar completamente o cabo
10. Efetuar eventualmente uma nova calibração
11. Aparafusar a tampa da caixa

Com isso, a conexão elétrica foi concluída.

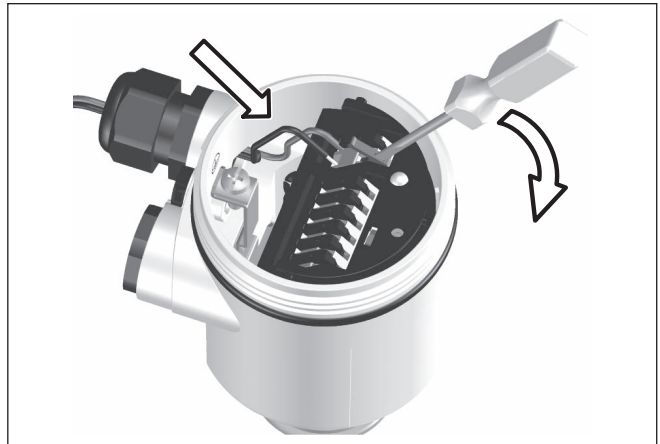


Fig. 7: Passos 5 e 6 do procedimento de conexão

5.3 Esquema de ligações - Caixa de uma câmara

Vista geral da caixa

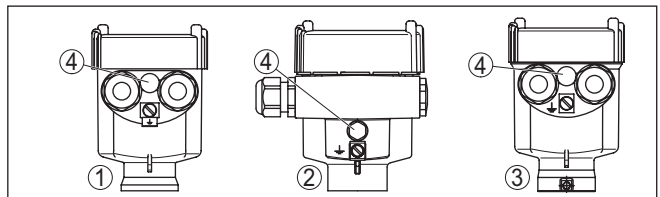


Fig. 8: Tipos de material - caixa de uma câmara

- 1 Plástico (não em modelo Ex com haste)
- 2 Alumínio
- 3 Aço inoxidável
- 4 Elemento de filtragem para compensação da pressão de ar

Compartimento do sistema eletrônico e de conexão

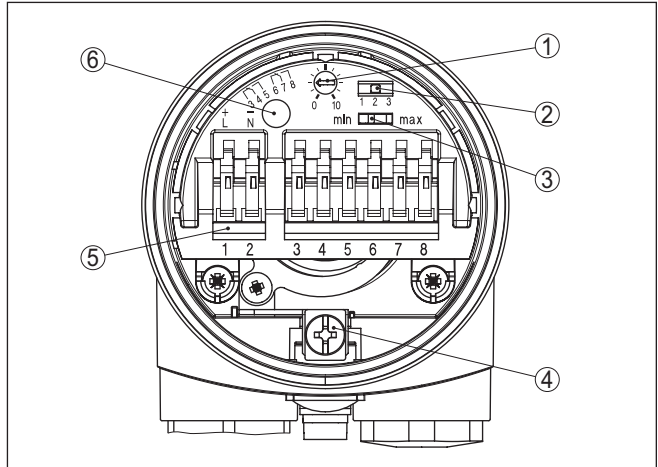


Fig. 9: Compartimento do sistema eletrônico e de conexão

- 1 Potenciômetro para adequação do ponto de comutação
- 2 Interruptor DIL para a seleção da faixa de medição
- 3 Interruptor DIL para a comutação do modo operacional
- 4 Terminal de aterramento
- 5 Bornes de ligação
- 6 Lâmpada de controle

Esquema de ligações

Recomendamos conectar VEGACAP 63 de tal modo que o circuito elétrico de comando fique interrompido no caso de sinalização do valor-limite, de ruptura de cabo e de falha (estado seguro).

Os relés são sempre mostrados no estado de repouso.

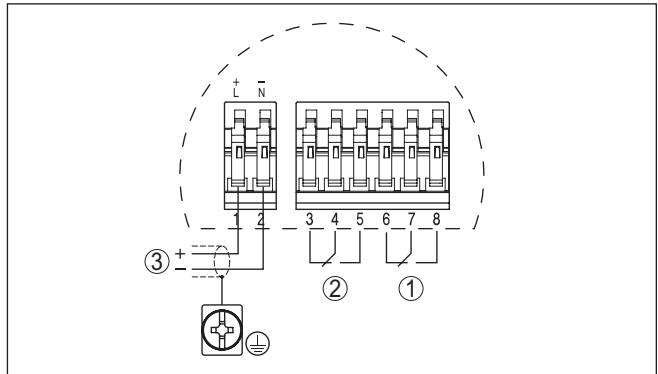


Fig. 10: Esquema de ligações

- 1 Saída de relé
- 2 Saída de relé
- 3 Alimentação de tensão

Conexão a um CLP

Caso sejam comutadas cargas indutivas ou correntes mais altas, o revestimento de ouro da superfície do contato do relé é danificado de forma irreversível. Se isso ocorrer, o contato não mais será apropriado para circuitos de correntes de baixa intensidade.

Cargas indutivas resultam também através da conexão à uma saída ou uma entrada SPS e/ou da combinação com cabos longos. Providencie para tal as medidas obrigatórias para extinção de faíscas para a proteção do contato do relé (por ex. diodo) ou utilize um modelo do sistema eletrônico com saída para transistor.

6 Colocar em funcionamento

6.1 Geral

Os números indicados entre parêntesis referem-se às figuras a seguir.

Funcionamento/estrutura No sistema eletrônico encontram-se os seguintes elementos de comando e sinalização:

- Potenciômetro para adequação do ponto de comutação
- Interruptor DIL para a seleção da faixa de medição
- Interruptor DIL para a comutação do modo operacional - mín./máx.
- Lâmpada de controle



Nota:

Ajustar sempre antes de colocar o VEGACAP 63 em funcionamento o modo operacional através do interruptor (3). Se o interruptor do modo operacional (3) for comutado posteriormente, é alterada a saída de comutação. Ou seja, aparelhos conectados serão eventualmente acionados.

6.2 Elementos de configuração

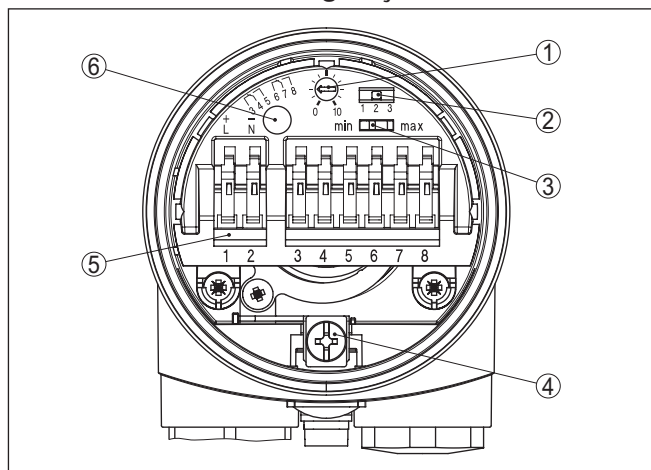


Fig. 11: Sistema eletrônico com saída de relé

- 1 Potenciômetro para adequação do ponto de comutação
- 2 Interruptor DIL para a seleção da faixa de medição (com botão de compensação)
- 3 Interruptor DIL para a comutação do modo operacional
- 4 Terminal de aterramento
- 5 Bornes de ligação
- 6 Lâmpada de controle

O estado de comutação do sistema eletrônico pode ser controlado com a caixa fechada (somente em caixa de plástico), vide " *Tabela de funções*".

**Nota:**

Enroscar totalmente a tampa da caixa, de forma que o visor fique posicionado acima da lâmpada (LED) de controle.

Para o ajuste do VEGACAP 63, remover primeiro a tampa da caixa.

Ajuste do ponto de comutação (1)

O ponto de comutação pode ser adaptado ao produto através do potenciômetro.

Seletor da faixa de medição (2)

Com o potenciômetro (1) e o seletor da faixa de medição (2), pode-se adequar a sensibilidade do eletrodo às propriedades elétricas do produto e às condições existentes no reservatório. Isso é necessário para que o interruptor limitador possa detectar com segurança, por exemplo, mesmo produtos com coeficiente dielétrico mais baixo ou mais alto.

Faixa 1: 0 ... 20 pF

Faixa 2: 0 ... 85 pF

Faixa 3: 0 ... 450 pF

Comutação do modo operacional (3)

Através do seletor do modo operacional (3) pode-se alterar o estado de comutação do relé. Assim pode ser ajustado o modo operacional desejado (máx. - controle do nível máximo ou proteção contra transbordo, mín. - controle do nível mínimo ou proteção contra funcionamento a seco).

Recomendamos a conexão com o princípio de corrente de repouso (contato do relé sem corrente quando o ponto de comutação é atingido), pois o relé assume o mesmo estado (seguro) no caso de uma falha.

Lâmpada de controle (6)

Lâmpada de controle do estado de comutação.

- verde = relé acionado
- vermelho = relé sem corrente
- vermelho (a piscar) = falha

Ajuste do ponto de comutação

O ajuste do ponto de comutação só é possível com o aparelho montado.

Os dados entre parêntesis referem-se à figura mostrada anteriormente.

Sondas de medição montadas na posição horizontal, sondas de medição de forma angular**Modo operacional máx.
[modo operacional mín.]**

1. Colocar o seletor do modo operacional (3) na posição máx. [mín.].
2. Colocar o seletor da faixa de medição (2) na posição 1.
3. Assegurar-se de que o eletrodo encontra-se descoberto.
4. Girar o potenciômetro (1) para 0, a lâmpada de controle (5) acende-se na cor vermelha [na cor verde].

5. Para determinar o ponto de comutação Vazio, girar o potenciômetro (1) lentamente no sentido horário até que a lâmpada de controle acenda na cor verde [na cor vermelha]. Se a lâmpada de controle permanecer acesa na cor vermelha [na cor verde], colocar o seletor da faixa de medição (2) no próximo nível superior e repetir o ajuste com o potenciômetro (1), até que a lâmpada de controle acenda-se na cor verde [na cor vermelha].
6. Anotar a posição do potenciômetro (1).
Em alguns casos, a faixa mais baixa (faixa 1 = maior sensibilidade) não é suficiente para ajustar o ponto de comutação Cheio. Isso faria necessário mais um procedimento de enchimento.
Por esse motivo, recomendamos ajustar e anotar o ponto de comutação Vazio em todas as três faixas de medição. Colocar o seletor da faixa de medição (2) na próxima faixa superior e repetir os ajustes. Anotar também os valores das próximas faixas.
7. Recolocar o seletor da faixa de medição (2) na faixa mais baixa, na qual a lâmpada de controle acende-se na cor verde [na cor vermelha].
8. Encher o reservatório até que o elétrodo seja totalmente coberto.
9. Continuar a girar lentamente o potenciômetro (1) no sentido horário até que a lâmpada de controle acenda-se na cor verde [na cor vermelha].
10. Anotar a posição do potenciômetro (1). Recomendamos a documentação do valor do ponto de comutação vazio e do ponto de comutação cheio, além da faixa.
11. Caso a lâmpada de controle não acenda-se na cor verde [na cor vermelha], posicionar o seletor da faixa de medição no próximo nível superior e repetir o ajuste com o potenciômetro, até que a lâmpada de controle acenda-se na cor verde [na cor vermelha].
12. Ajustar o potenciômetro (1) com o valor médio entre os dois valores anotados.

O dispositivo de medição está agora pronto para funcionar.

	Calibração de vazio	Calibração de cheio
Faixa 1		
Faixa 2		
Faixa 3		

Tab. 1: Anotar a posição do potenciômetro



Nota:

Caso o ponto de comutação Cheio não possa ser encontrado em nenhuma das faixas, recomendamos o posicionamento do seletor da faixa de medição (2) na faixa mais baixa, na qual foi encontrado o ponto de comutação Vazio. Colocar o potenciômetro (1) no valor médio entre o ponto de comutação Vazio e 10.

Eléttodos montados na posição vertical

1. Colocar o seletor do modo operacional (3) na posição máx.
2. Colocar o seletor da faixa de medição (2) na posição 1.

**Modo operacional max.
(medição do nível máximo)**

3. Encher o reservatório até o nível desejado.
4. Posicionar o potenciômetro (1) em 10.
Se a lâmpada de controle (6) acender na cor vermelha: colocar o seletor da faixa de medição (2) na próxima faixa superior.
Se a Se a lâmpada de controle (6) acender na cor verde: continuar com o próximo passo.
5. Girar o potenciômetro (1) bem devagar no sentido anti-horário até que a lâmpada de controle (2) se acenda na cor vermelha.

O dispositivo de medição está agora pronto para funcionar.

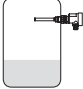
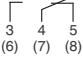


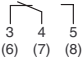

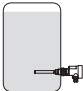
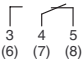

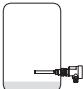
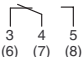

Modo operacional mín. (medição do nível mínimo)

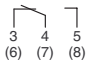
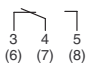

1. Colocar o seletor do modo operacional (3) na posição mín.
2. Colocar o seletor da faixa de medição (2) na posição 1.
3. Descer o nível de enchimento até o nível mínimo desejado.
4. Girar o potenciômetro (1) para 0, a lâmpada de controle (6) acende-se na cor verde.
5. Girar o potenciômetro (1) lentamente no sentido horário até que a lâmpada de controle (6) acenda-se na cor vermelha. Caso a lâmpada de controle não acenda-se na cor vermelha, colocar o seletor da faixa de medição (2) no próximo nível superior e repetir o ajuste com o potenciômetro (1) até que a lâmpada de controle acenda-se na cor vermelha.

O dispositivo de medição está agora pronto para funcionar.

6.3 Tabela de funções

A tabela a seguir mostra os estados de comutação em dependência com o modo operacional ajustado e o nível de enchimento.

	Nível de enchimento	Posição do relé	Lâmpada de controle
Modo operacional máx. Proteção contra transbordo		 Relé condutor de corrente	 Verde
Modo operacional máx. Proteção contra transbordo		 Relé sem corrente	 Vermelho
Modo operacional mín. Proteção contra funcionamento a seco		 Relé condutor de corrente	 Verde
Modo operacional mín. Proteção contra funcionamento a seco		 Relé sem corrente	 Vermelho

	Nível de enchimento	Posição do relé	Lâmpada de controle
Falta de alimentação de tensão (modo operacional mín./ máx.)	qualquer	 Relé sem corrente	○
Falha	qualquer	 Relé sem corrente	 a piscar em vermelho

7 Diagnóstico e assistência técnica

7.1 Conservar

Manutenção

Se o aparelho for utilizado conforme a finalidade, não é necessária nenhuma manutenção especial na operação normal.

limpeza

A limpeza contribui para que a placa de características e marcas no aparelho fiquem visíveis.

É necessário observar o seguinte:

- Utilize apenas produtos de limpeza que não sejam agressivos para a caixa, a placa de características e as vedações.
- Só utilize métodos de limpeza que seja de acordo com o grau de proteção do aparelho.

7.2 Eliminar falhas

Comportamento em caso de falhas

É de responsabilidade do proprietário do equipamento tomar as devidas medidas para a eliminação de falhas surgidas.

Causas de falhas

O aparelho garante um funcionamento altamente seguro. Porém, podem ocorrer falhas durante sua operação. Essas falhas podem por ex. apresentar as seguintes causas:

- Sensor
- Processo
- Alimentação de tensão
- Avaliação de sinal

Eliminação de falhas

A primeira medida é a verificação do sinal de saída. Em muitos casos, a causa pode ser identificada e a falha pode eliminada dessa maneira.

Comportamento após a eliminação de uma falha

A depender da causa da falha e das medidas tomadas, se necessário, executar novamente os passos descritos no capítulo "Colocar em funcionamento" ou controlar se está plausível e completo.

Hotline da assistência técnica - 24 horas

Caso essas medidas não tenham êxito, ligue, em casos urgentes, para a hotline da assistência técnica da VEGA - Tel. **+49 1805 858550**.

A hotline está disponível também fora no horário normal de atendimento, 7 dias por semana, 24 horas por dia.

Pelo fato de oferecermos esse serviço para todo o mundo, o atendimento é realizado no idioma inglês. O serviço é gratuito. O único custo são as tarifas telefônicas.

Controlar o sinal de comutação

Erro	Causa	Eliminação do erro
<ul style="list-style-type: none"> ● O aparelho sinaliza estado coberto sem que haja cobertura pelo produto ● O aparelho sinaliza estado descoberto mesmo havendo cobertura pelo produto 	Foi selecionado um modo operacional incorreto no controlador	Ajustar o modo operacional correto pelo seletor no controlador (A: proteção contra transbordo, B: proteção contra funcionamento a seco). A fiação deve ser feita de acordo com o princípio de corrente de repouso.
	Tensão de alimentação muito baixa	Controlar a tensão de operação
	Curto-circuito dentro da sonda de medição, por exemplo, devido a umidade na caixa	Remover o módulo eletrônico da sonda de medição. Controlar a resistência entre as conexões. Vide instruções a seguir.
	Defeito no sistema eletrônico	Acionar o seletor do modo operacional (A/B) no controlador. Se o controlador comutar, a sonda pode estar danificada mecanicamente. Caso a função de comutação apresente erro com o modo operacional correto, enviar o aparelho para ser consertado. Controlar se há incrustações no eletrodo e removê-las, se for o caso.
	Local de montagem desfavorável	Controlar se o eletrodo está encoberto por incrustações na luva. Montar o aparelho numa posição do reservatório, na qual não possam surgir, por exemplo, represamentos.
A lâmpada de controle pisca na cor vermelha	O sistema eletrônico reconheceu uma falha	Substituir o aparelho ou enviá-lo para ser consertado

Verificar a resistência dentro da sonda de medição

Remover o módulo eletrônico da sonda de medição. Controlar a resistência entre as conexões.

Não pode haver nenhuma ligação (de alta impedância) entre as conexões. Caso, porém, haja uma ligação, trocar o aparelho ou enviá-lo para ser consertado.

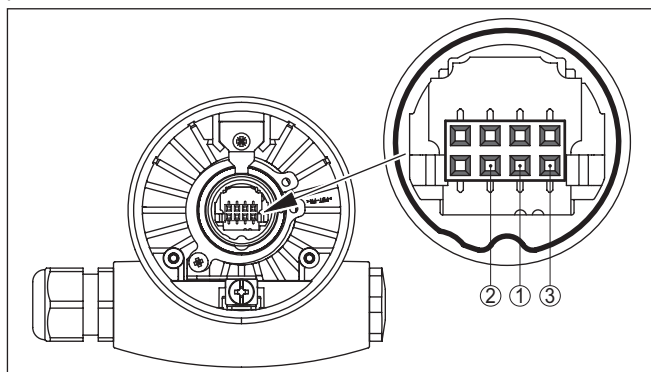


Fig. 12: Verificar a resistência dentro da sonda de medição

- 1 Blindagem
- 2 Sonda de medição
- 3 Potencial da terra

7.3 Substituição do módulo eletrônico

Em geral, todos os módulos da série CP60 podem ser substituídos entre si.

Caso deseje utilizar um módulo eletrônico com uma outra saída de sinal, baixe o manual de instruções adequado do nosso site.

Modelos do sistema eletrônico com ajustes de fábrica específicos (por ex. detecção de espuma) só podem ser substituídos por modelos do sistema eletrônico idênticos

Proceda da seguinte maneira:

1. Desligar a alimentação de tensão
2. Desaparafuse a tampa da caixa
3. Suspender a alavanca de abertura dos bornes com uma chave de fenda
4. Remover os cabos de ligação dos bornes
5. Soltar os dois parafusos de fixação com uma chave de fenda (Torx tamanho T10 ou fenda comum 4)

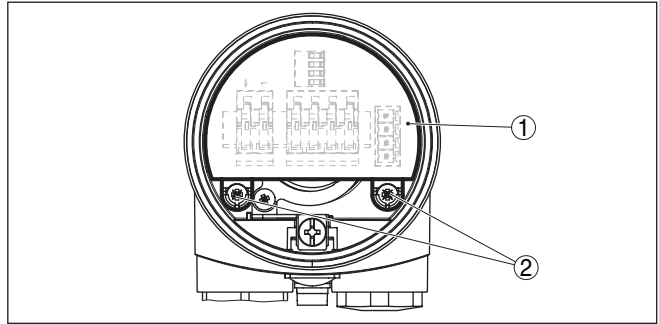


Fig. 13: Soltar os parafusos de fixação

- 1 Módulo eletrônico
- 2 Parafusos de fixação (2 peças)

6. Remover o módulo eletrônico antigo
7. Comparar o sistema eletrônico novo com o antigo. A placa de características do novo módulo tem que corresponder à placa de características do módulo antigo. Isso vale principalmente para aparelhos em áreas com perigo de explosão.
8. Comparar os ajustes de ambos os módulos eletrônicos. Os elementos de comando do novo módulo eletrônico têm que apresentar o mesmo ajuste do módulo antigo.



Informação:

Prestar atenção para que a caixa não seja deslocada durante a troca do sistema eletrônico. Dessa forma, o conector passaria para uma outra posição.

9. Encaixar cuidadosamente o módulo eletrônico. Prestar atenção para que o conector se encontre na posição correta.

10. Aparafusar os dois parafusos de fixação com uma chave de fenda (Torx tam. T10 ou fenda comum tam. 4) e apertá-los bem.
11. Conecte as extremidades dos fios nos terminais livres conforme o esquema de ligações
12. Pressione a alavanca de abertura dos bornes para baixo. Ouve-se quando a mola do borne fecha.
13. Controlar se os cabos estão corretamente fixados nos bornes, puxando-os levemente
14. Controlar a vedação do prensa-cabo. O anel de vedação tem que abraçar completamente o cabo.
15. Montar a sonda no reservatório, prestando atenção para que a sonda de medição fique encoberta.

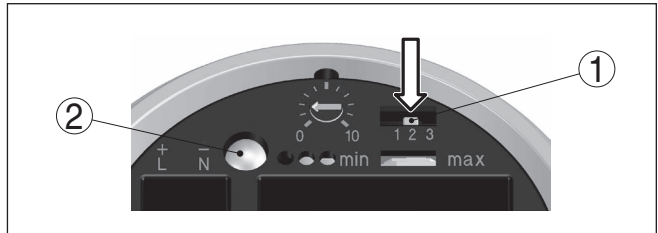


Fig. 14: Botão de compensação

- 1 Seletor da faixa de medição (botão de compensação)
- 2 Lâmpada de controle

16. Apertar o seletor da área de medição (1) e mantê-lo apertado até que a lâmpada de controle (2) pisque na cor verde.
17. Efetuar novamente uma calibração (vide capítulo "Colocar em funcionamento, Elementos de comando".
18. Aparafusar a tampa da caixa

A substituição do sistema eletrônico foi concluída.

7.4 Procedimento para conserto

Na área de download na nossa homepage encontra-se um formulário de retorno do aparelho bem como informações detalhadas para o procedimento. Assim poderemos efetuar mais rapidamente o conserto, sem necessidade de consultas.

Em caso de necessidade de conserto, proceda da seguinte maneira:

- Imprima e preencha um formulário para cada aparelho
- Limpe o aparelho e empacote-o de forma segura.
- Anexe o formulário preenchido e eventualmente uma ficha técnica de segurança no lado de fora da embalagem
- Consulte o endereço para o envio junto ao seu representante responsável, que pode ser encontrado na nossa homepage.

8 Desmontagem

8.1 Passos de desmontagem

**Advertência:**

Ao desmontar, ter cuidado com condições perigosas do processo, como, por exemplo, pressão no reservatório, altas temperaturas, produtos tóxicos ou agressivos, etc.

Leia os capítulos " *Montagem*" e " *Conectar à alimentação de tensão*" e execute os passos neles descritos de forma análoga, no sentido inverso.

8.2 Eliminação de resíduos



Entregue o aparelho à uma empresa especializada em reciclagem e não use para isso os postos de coleta municipais.

Remova antes pilhas eventualmente existente caso seja possível retirá-las do aparelho. Devem passar por uma detecção separada.

Caso no aparelho a ser eliminado tenham sido salvos dados pessoais, apague tais dados antes de eliminar o aparelho

Caso não tenha a possibilidade de eliminar corretamente o aparelho antigo, fale conosco sobre uma devolução para a eliminação.

9 Anexo

9.1 Dados técnicos

Instrução para aparelhos homologados

Para aparelhos homologados (por ex. com homologação Ex) valem os dados técnicos conforme as respectivas instruções de segurança fornecidas. A depender por ex. das condições do processo ou da alimentação de tensão, eles podem divergir dos dados aqui apresentados.

Todos os documentos de homologação podem ser baixados em nosso site.

Dados gerais

O material 316L corresponde a 1.4404 ou 1.4435

Materiais, com contato com o produto

- | | |
|---|--|
| - Conexão do processo - Rosca | 316L, aço C22.8 (1.0460), Alloy C22 (2.4602) |
| - Conexão do processo - Flange | 316L, Alloy C22 (2.4602), revestido de PTFE |
| - Vedação do processo | Klingersil C-4400 |
| - Isolação (totalmente isolado) | PTFE, PE |
| - Eléctrodo (haste totalmente isolada: ø 16 mm/0.63 in) | 316L |

Materiais, sem contato com o produto

- | | |
|--|--|
| - Caixa de plástico | Plástico PBT (poliéster) |
| - Caixa de alumínio fundido sob pressão | Alumínio fundido sob pressão AISi10Mg, revestido a pó (Base: poliéster) |
| - Caixa de aço inoxidável (fundição de precisão) | 316L |
| - Caixa de aço inoxidável (polimento elétrico) | 316L |
| - Vedação entre a caixa e a tampa | Silicone |
| - Visor na tampa da caixa (opcional) | Caixa de plástico: policarbonato (listado em UL746-C)
Caixa metálica: vidro ¹⁾ |
| - Terminal de aterramento | 316L |
| - Prensa-cabo | PA, aço inoxidável, bronze |
| - Vedação do prensa-cabo | NBR |
| - Bujão, prensa-cabo | PA |

Conexões do processo

- | | |
|--|--|
| - Rosca do tubo, cilíndrica (DIN 3852-A) | G½, G¾, G1, G1½ |
| - Rosca do tubo, cônica (ASME B1.20.1) | ½ NPT, ¾ NPT, 1 NPT, 1½ NPT |
| - Flanges | DIN a partir de DN 20, ASME a partir de 1" |

Peso

- | | |
|--|----------------------------------|
| - Peso do aparelho (a depender da conexão do processo) | 0,8 ... 4 kg (0.18 ... 8.82 lbs) |
|--|----------------------------------|

¹⁾ Caixa de alumínio, aço inoxidável (fundição de precisão) e Ex d

– Peso da haste: \varnothing 16 mm (0.63 in)	1100 g/m (12 oz/ft)
Comprimento do sensor (L)	
– Conexão do processo: rosca e flanges	0,1 ... 6 m (0.328 ... 19.69 ft)
– Conexão do processo: flanges - revestido de PTFE	0,15 ... 6 m (0.492 ... 19.69 ft)
Esforço lateral máximo	10 Nm (7.4 lbf ft)
Torque de aperto dos parafusos do flange	mín. 60 Nm (44.25 lbf ft)
Torque de aperto máx. (conexão do processo - Rosca)	100 Nm (74 lbf ft)
Toque de aperto para prensa-cabos NPT e tubos conduíte	
– Caixa de plástico	máx. 10 Nm (7.376 lbf ft)
– Caixa de alumínio/aço inoxidável	máx. 50 Nm (36.88 lbf ft)
Frequência de medição	430 kHz

Grandeza de saída

Saída	Saída de relé (DPDT), dois contatos comutadores livres de potencial
Tensão de comutação	máx. 253 V AC/DC Em circuitos elétricos > 150 V AC/DC, os contatos do relé têm que se encontrar no mesmo circuito.
Corrente dos contatos	máx. 3 A AC (cos phi > 0,9), 1 A DC
Potência dos contatos	
– Mín.	50 mW
– Máx.	750 VA AC, 40 W DC (com U < 40 V DC) Caso sejam comutadas cargas indutivas ou correntes mais altas, o revestimento de ouro da superfície do contato do relé é danificado de forma irreversível. Se isso ocorrer, o contato não mais será apropriado para circuitos de correntes de sinalização de baixa intensidade.
Material dos contatos (contatos do relé)	AgNi ou AgSnO ₂ com revestimento de ouro 3 μ m
Modos operacionais (comutáveis)	Mín./Máx.
Retardo de comutação	
– Se encoberto	0,7 s
– Ao ficar livre	0,7 s
– No caso de falha	1 s

Precisão de medição (de acordo com DIN EN 60770-1)

Condições de referência conforme a norma DIN EN 61298-1

– Temperatura	+18 ... +30 °C (+64 ... +86 °F)
– Umidade relativa do ar	45 ... 75 %
– Pressão do ar	+860 ... +1060 mbar/+86 ... +106 kPa (+12.5 ... +15.4 psig)

Diferença devido a campos eletromagnéticos fortes de alta frequência no âmbito da norma EN 61326 < 3 % da faixa de medição ajustada ²⁾

Influência da temperatura ambiente < 0,15 %/10 K da faixa de medição ajustada ³⁾

Condições ambientais

Temperatura ambiente na caixa -40 ... +80 °C (-40 ... +176 °F)

Temperatura de transporte e armazenamento -40 ... +80 °C (-40 ... +176 °F)

Condições do processo

Pressão do processo

- Modelos com rosca -1 ... 64 bar/-100 ... 6400 kPa (-14.5 ... 928 psig), a depender da conexão do processo
- Modelo com flange -1 ... 64 bar/-100 ... 6400 kPa (-14.5 ... 928 psig), a depender da conexão do processo
- Modelo com flange, revestido de PTFE -0,4 ... 16 bar/-40 ... 1600 kPa (-5.8 ... 232 psig), a depender da conexão do processo

Temperatura do processo VEGACAP 63 de 316L

- Isolação PE -40 ... +80 °C (-40 ... +176 °F)
- Isolação PTFE -50 ... +150 °C (-58 ... +302 °F)

Temperatura do processo (temperatura da rosca ou do flange) com peça intermediária de temperatura (opcional para PTFE) -50 ... +200 °C (-58 ... +392 °F)

Temperatura do processo VEGACAP 63 de St C22.8

- Isolação PE -20 ... +80 °C (-4 ... +176 °F)
- Isolação PTFE -20 ... +150 °C (-4 ... +302 °F)

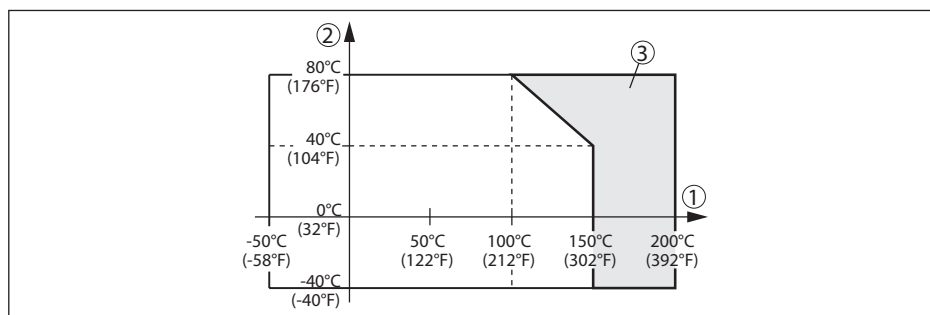


Fig. 15: Temperatura ambiente - temperatura do processo

- 1 Temperatura do processo
- 2 Temperatura ambiente
- 3 Faixa de temperatura com adaptador

²⁾ Distância da conexão de processo até ao ponto de comutação ajustado.

³⁾ Distância da conexão de processo até ao ponto de comutação ajustado.

Valor dielétrico $\geq 1,5$

Dados eletromecânicos

Opções do prensa-cabo

- Entrada do cabo	M20 x 1,5; ½ NPT
- Prensa-cabo	M20 x 1,5; ½ NPT
- Bujão	M20 x 1,5; ½ NPT
- Tampa	½ NPT

Seção transversal do fio (terminais com mola)

- Fio rígido, fio flexível	0,2 ... 2,5 mm ² (AWG 24 ... 14)
- Fio com terminal	0,2 ... 1,5 mm ² (AWG 24 ... 16)

Elementos de configuração

Seletor do modo operacional

- Mín.	Medição do nível mínimo ou proteção contra funcionamento a seco
- Máx.	Medição do nível máximo ou proteção contra transbordo

Interruptor DIL para a seleção da faixa de medição

- Faixa 1	0 ... 20 pF
- Faixa 2	0 ... 85 pF
- Faixa 3	0 ... 450 pF

Potenciômetro Ajuste do ponto de comutação

Alimentação de tensão

Tensão de operação 20 ... 253 V AC, 50/60 Hz, 20 ... 72 V DC (com U > 60 V DC, a temperatura ambiente pode ser no máximo de 50 °C/122 °F)

Consumo de potência 1 ... 8 VA (AC), aprox. 1 W (DC)

Medidas de proteção elétrica

Grau de proteção IP66/IP67 (NEMA Type 4X)

Altura de uso acima do nível do mar até 5000 m (16404 ft)

Categoria de sobretensão

- até 2000 m (6562 ft)	III
- até 5000 m (16404 ft)	II

Classe de proteção I

Segurança funcional (SIL)

Segurança funcional conforme a norma IEC 61508/IEC 61511

- Arquitetura de um canal (1oo1D)	até SIL2
- Arquitetura de vários canais	vide instruções complementares " <i>Safety Manual (SIL)</i> "

Homologações

Aparelhos com homologações podem apresentar dados técnicos divergentes, a depender do modelo.

Portanto, deve-se observar os respectivos documentos de homologação desses aparelhos, que são fornecidos juntamente com o equipamento ou que podem ser baixados na nossa homepage www.vega.com, digitando o número de série do aparelho no campo de pesquisa, e também na área geral de download.

9.2 Dimensões

Os desenhos cotados a seguir mostram somente uma parte das aplicações possíveis. Desenhos mais detalhados podem ser baixados na nossa página www.vega.com/downloads e "Desenhos".

VEGACAP 63 - Caixa

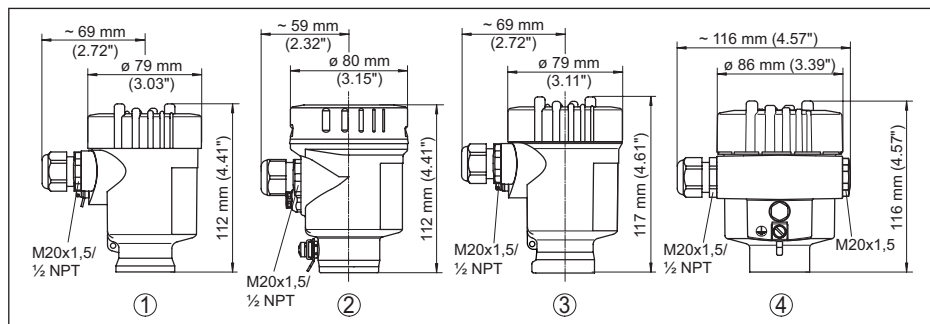


Fig. 16: Modelos da caixa

- 1 Caixa de uma câmara de plástico
- 2 Caixa de uma câmara de aço inoxidável (eletropolido)
- 3 Caixa de uma câmara de aço inoxidável (fundição de precisão)
- 4 Alumínio-uma câmara

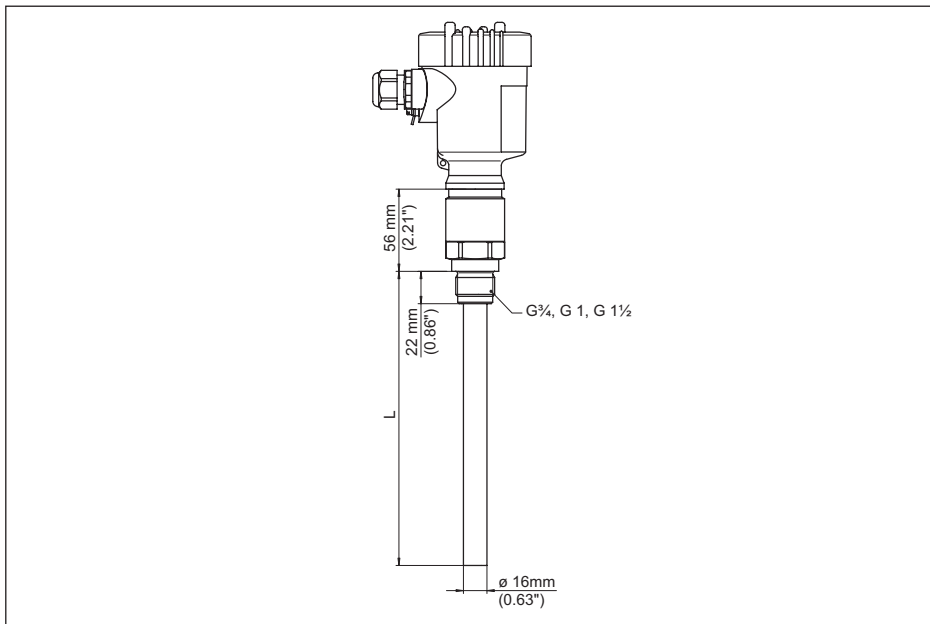


Fig. 17: VEGACAP 63, modelo com rosca G1 (ISO 228 T1)

L comprimento do sensor, vide "Dados técnicos"

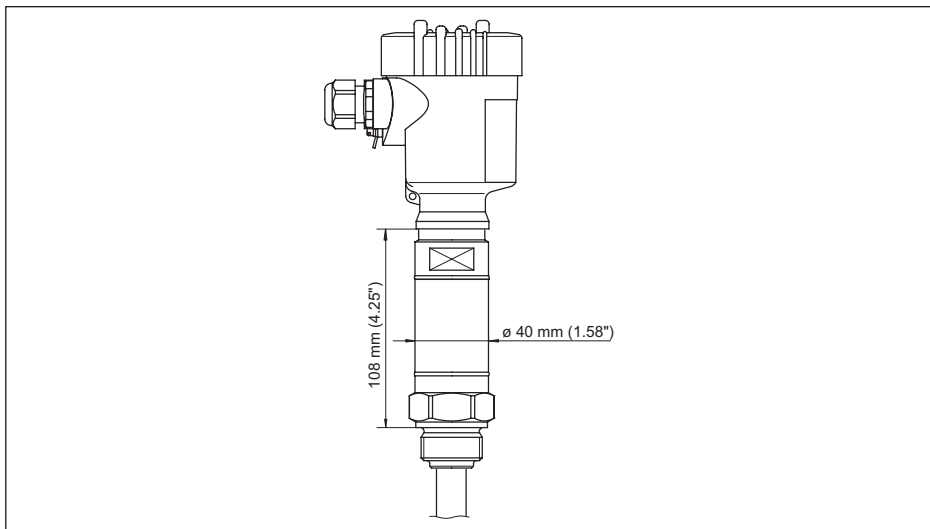


Fig. 18: Adaptador de temperatura

9.3 Proteção dos direitos comerciais

VEGA product lines are global protected by industrial property rights. Further information see www.vega.com.

VEGA Produktfamilien sind weltweit geschützt durch gewerbliche Schutzrechte.

Nähere Informationen unter www.vega.com.

Les lignes de produits VEGA sont globalement protégées par des droits de propriété intellectuelle. Pour plus d'informations, on pourra se référer au site www.vega.com.

VEGA líneas de productos están protegidas por los derechos en el campo de la propiedad industrial. Para mayor información revise la pagina web www.vega.com.

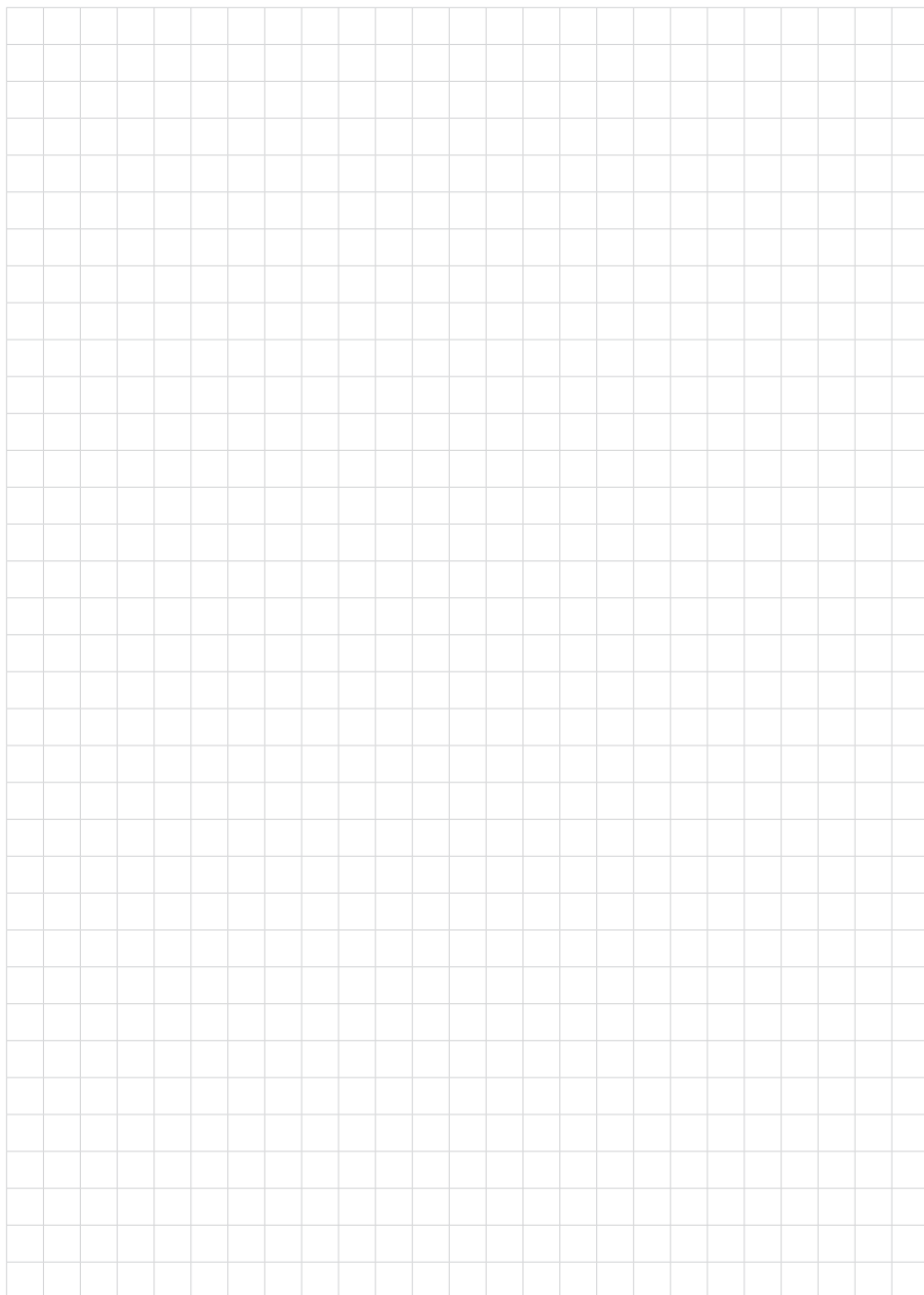
Линии продукции фирмы ВЕГА защищаются по всему миру правами на интеллектуальную собственность. Дальнейшую информацию смотрите на сайте www.vega.com.

VEGA系列产品在全球享有知识产权保护。

进一步信息请参见网站 < www.vega.com。

9.4 Marcas registradas

Todas as marcas e nomes de empresas citados são propriedade dos respectivos proprietários legais/autores.



Printing date:

VEGA

As informações sobre o volume de fornecimento, o aplicativo, a utilização e condições operacionais correspondem aos conhecimentos disponíveis no momento da impressão.

Reservados os direitos de alteração

© VEGA Grieshaber KG, Schiltach/Germany 2023



30008-PT-230531

VEGA Grieshaber KG
Am Hohenstein 113
77761 Schiltach
Alemanha

Telefone +49 7836 50-0
E-mail: info.de@vega.com
www.vega.com