



Descrizione del prodotto

Capacitiva

Rilevamento della soglia di livello nei liquidi

VEGACAP 62
VEGACAP 63
VEGACAP 64
VEGACAP 66
VEGACAP 69



Sommario

1	Descrizione del principio di misura	3
2	Panoramica dei modelli.....	5
3	Le custodie	6
4	Indicazioni di montaggio.....	7
5	Allacciamento elettrico	9
6	Calibrazione.....	11
7	Dimensioni.....	12

Rispettare le normative di sicurezza per le applicazioni Ex



Per le applicazioni Ex osservare le avvertenze di sicurezza specifiche per le applicazioni Ex reperibili sul sito www.vega.com e allegate ad ogni apparecchio. In caso di impiego in luoghi con pericolo d'esplosione è necessario osservare le relative disposizioni, i certificati di conformità e di prova di omologazione dei sensori e degli apparecchi di alimentazione. È consentito l'impiego dei sensori solamente in circuiti elettrici a sicurezza intrinseca. I valori elettrici ammessi sono indicati nei certificati.

1 Descrizione del principio di misura

Principio di misura

La serie VEGACAP è composta da sensori capacitivi per il rilevamento della soglia di livello.

Gli strumenti sono concepiti per l'impiego in tutti i settori dell'ingegneria di processo e si prestano a un uso universale.

L'elettrodo di misura, il prodotto e la parete del serbatoio costituiscono un condensatore elettrico. La capacità del condensatore è influenzata essenzialmente da tre fattori.

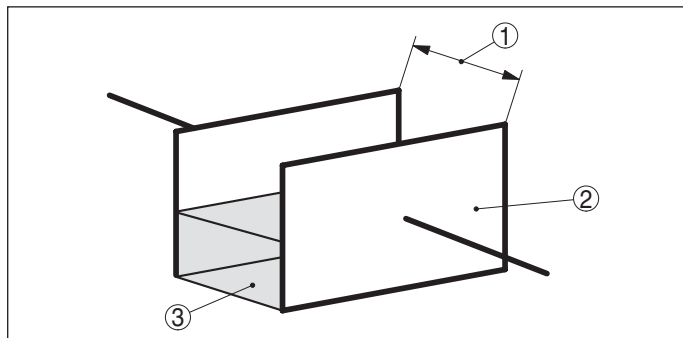


Figura 1: Principio di funzionamento - Condensatore a piastre

- 1 Distanza fra le superfici dell'elettrodo
- 2 Dimensione della superficie dell'elettrodo
- 3 Tipo di dielettrico fra gli elettrodi

L'elettrodo e la parete del serbatoio costituiscono le piastre del condensatore. Il prodotto è il dielettrico. La capacità del condensatore aumenta in base alla maggiore copertura dell'elettrodo, condizionata dal valore più alto della costante dielettrica del prodotto rispetto all'aria.

Una variazione del prodotto determina una variazione di capacità che viene elaborata dall'elettronica e trasformata in un comando di intervento.

Quanto più costanti sono la conduttività, la concentrazione e la temperatura di un prodotto, tanto migliori sono le condizioni per la misura capacitiva. In generale, nei prodotti con elevata costante dielettrica le variazioni delle condizioni non sono critiche.

I sensori sono robusti ed esenti da manutenzione e vengono impiegati in tutti i settori della tecnica di misura industriale.

Mentre le esecuzioni parzialmente isolate si impiegano principalmente nei solidi in pezzatura, le varianti interamente isolate trovano impiego soprattutto nel settore dei liquidi.

Gli strumenti possono essere utilizzati senza problemi anche con prodotti fortemente adesivi o aggressivi. Poiché il principio di misura capacitiva non richiede requisiti particolari per il montaggio, gli interruttori di livello VEGACAP della serie 60 si prestano a un'ampia gamma di applicazioni.

1.2 Esempi di applicazione

Liquidi non conduttivi

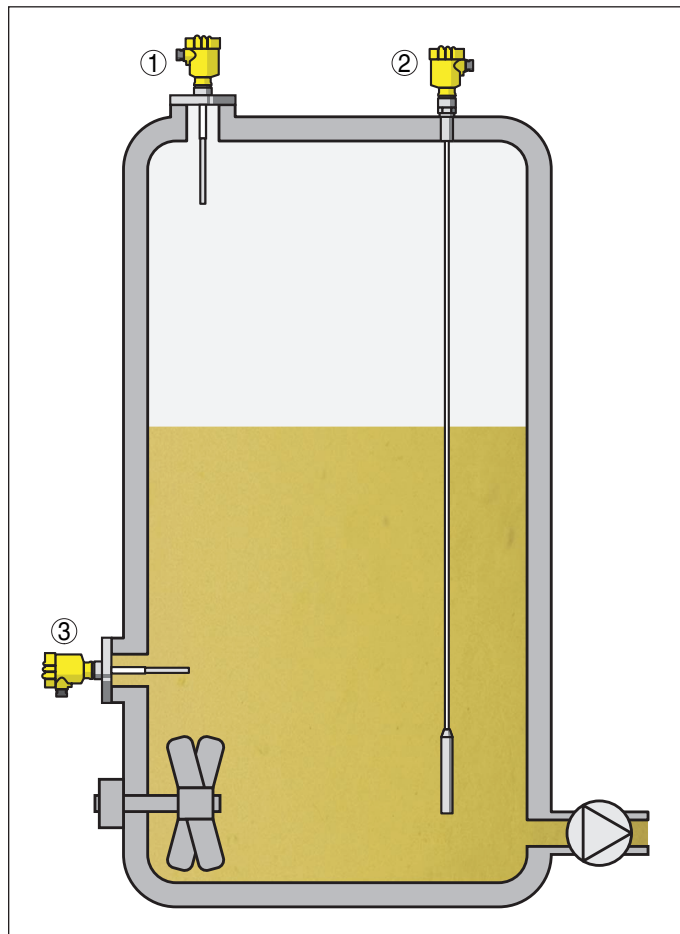


Figura 2: Rilevamento della soglia di livello in liquidi non conduttivi

- 1 Interruttore di livello VEGACAP 62 per la segnalazione di pieno/protezione di troppopieno
- 2 Interruttore di livello VEGACAP 66 per la segnalazione di vuoto/protezione contro il funzionamento a secco
- 3 Interruttore di livello VEGACAP 62 per il rilevamento della soglia di livello - montato lateralmente

Gli interruttori di livello capacitivi si sono ampiamente affermati nelle applicazioni su liquidi non conduttivi (costante dielettrica < 5). Si impiegano sia come sicurezza di sovrappieno (WHG, normativa tedesca), sia come protezione contro il funzionamento a secco. La posizione di montaggio può essere scelta a piacere (dall'alto, dal lato o dal basso). Tra i prodotti tipici si annoverano idrocarburi e solventi.

Montato lateralmente o dall'alto, esegue la commutazione in maniera affidabile e precisa anche in prodotti variabili. Il montaggio dall'altro offre il vantaggio di poter correggere il punto d'intervento in un momento successivo per adeguarlo all'applicazione. Grazie alla compensazione della capacità interna, è in grado di rilevare con sicurezza anche prodotti con una costante dielettrica a partire da 1,5.

Vantaggi:

- Insensibile alle adesioni
- Protezione di troppo-pieno e contro il funzionamento a secco
- Esente da manutenzione
- Misura esatta con montaggio laterale o sonda piegata

Liquidi conduttivi

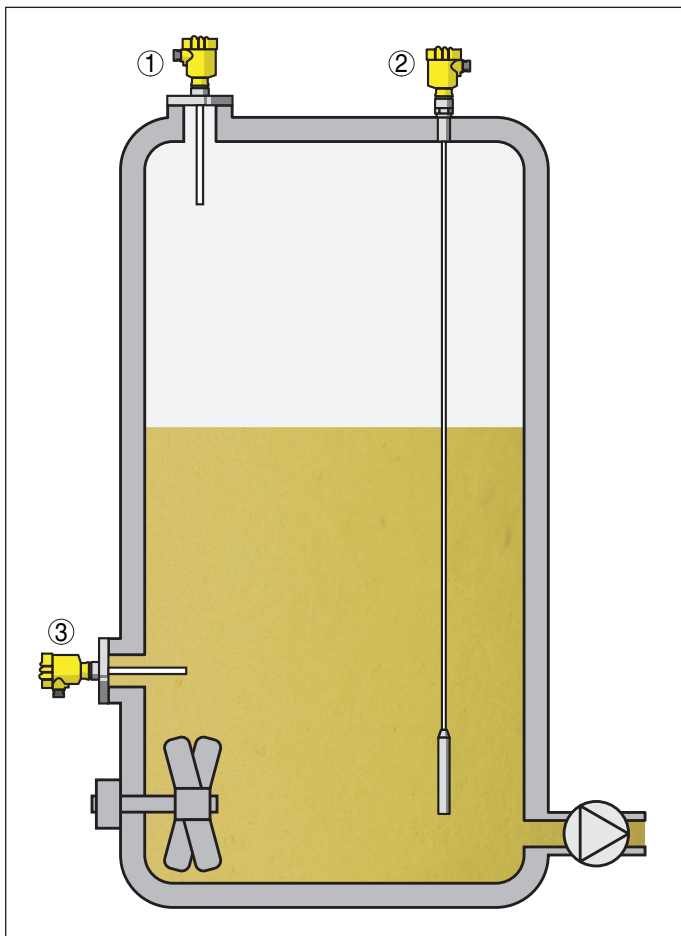


Figura 3: Rilevamento della soglia di livello in liquidi conduttivi

- 1 Interruttore di livello VEGACAP 63 per la segnalazione di pieno/protezione di troppopieno
- 2 Interruttore di livello VEGACAP 66 per la segnalazione di vuoto/protezione contro il funzionamento a secco
- 3 Interruttore di livello VEGACAP 63 per il rilevamento della soglia di livello - montato lateralmente

Nei liquidi e nei prodotti conduttivi con una costante dielettrica a partire da ca. 5 solitamente si impiegano sonde di misura interamente isolate.

Se è richiesta un'elevata precisione del punto d'intervento, è consigliabile il montaggio dal lato, poiché la barra montata orizzontalmente viene coperta rapidamente su tutta la lunghezza, garantendo una funzione di intervento nettamente più affidabile.

Per garantire un punto d'intervento di max. il più esatto possibile, si può anche impiegare una sonda di misura parzialmente isolata che crea un cortocircuito al raggiungimento del livello desiderato. In tal modo la sonda di misura commuta in maniera sicura e riproducibile.

Vantaggi:

- Materiali altamente resistenti alle sostanze chimiche
- Esente da manutenzione
- Flangia placcata
- Semplice messa in servizio

Liquidi conduttivi e adesivi

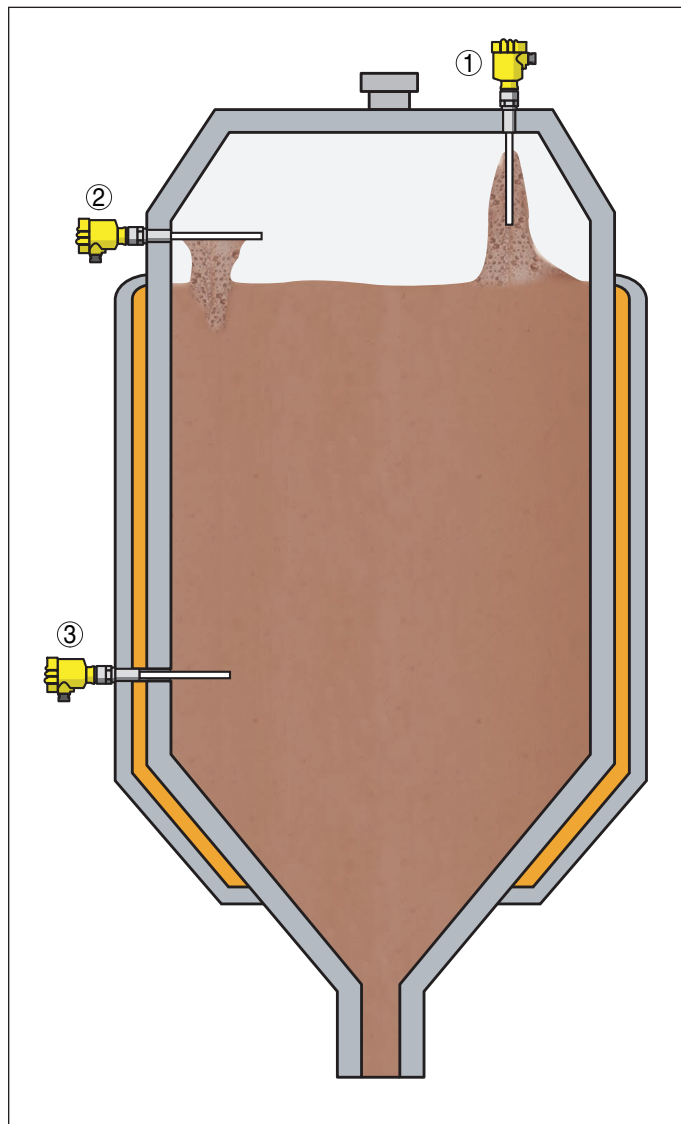


Figura 4: Rilevamento della soglia di livello in liquidi non conduttivi e adesivi

- 1 Interruttore di livello VEGACAP 63 per la segnalazione di pieno/protezione di troppopieno
- 2 Interruttore di livello VEGACAP 64 per la segnalazione di pieno/protezione di troppopieno - montato lateralmente
- 3 Interruttore di livello VEGACAP 64 per la segnalazione di vuoto/protezione contro il funzionamento a secco - montato lateralmente

L'interruttore di livello capacitivo VEGACAP 64 è particolarmente adatto al montaggio laterale come protezione di troppo pieno/contro il funzionamento a secco in prodotti adesivi e conduttivi. Grazie alla costruzione meccanica con segmento schermante attivo e punta di misura attiva, il risultato di misura non è falsificato nemmeno da adesioni spesse diversi centimetri. In tal modo è garantito in ogni caso uno spegnimento esattamente in corrispondenza del punto desiderato.

Se in caso di montaggio verticale è possibile escludere la formazione di un ponticello sull'attacco di processo, non è necessaria la versione con segmento schermante attivo. Per il montaggio verticale in prodotti adesivi, come protezione di troppopieno è sufficiente una sonda di misura a barra interamente isolata VEGACAL 63.

Vantaggi:

- Autocompensante
- Semplice messa in servizio
- Esente da manutenzione
- Struttura robusta
- Materiali altamente resistenti alle sostanze chimiche

2 Panoramica dei modelli

VEGACAP 62



VEGACAP 63



VEGACAP 64

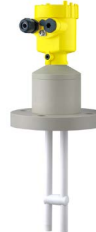


Applicazioni favorite	Liquidi, non conduttivi	Liquidi, conduttivi	Liquidi, conduttivi
Modello	Barra - parzialmente isolata	Barra - interamente isolata	Barra - interamente isolata
Isolamento	PTFE	PTFE	PTFE
Lunghezza	0,2 ... 6 m (0.656 ... 19.69 ft)	0,2 ... 6 m (0.656 ... 19.69 ft)	0,2 ... 4 m (0.656 ... 13.12 ft)
Attacco di processo	Filettatura da G $\frac{3}{4}$, flangia	Filettatura da G $\frac{3}{4}$, flangia	Filettatura da G $\frac{3}{4}$, flangia
Temperatura di processo	-50 ... +200 °C (-58 ... +392 °F)	-50 ... +200 °C (-58 ... +392 °F)	-50 ... +200 °C (-58 ... +392 °F)
Pressione di processo	-1 ... 64 bar/-100 ... 6400 kPa (-14.5 ... 928 psig)	-1 ... 64 bar/-100 ... 6400 kPa (-14.5 ... 928 psig)	-1 ... 64 bar/-100 ... 6400 kPa (-14.5 ... 928 psig)

VEGACAP 66



VEGACAP 69



Applicazioni favorite	Solidi in pezzatura, liquidi	Liquidi
Modello	Fune - isolata	Doppia barra - interamente isolata
Isolamento	PTFE	FEP
Lunghezza	0,4 ... 32 m (1.312 ... 105 ft)	0,2 ... 4 m (0.656 ... 13.12 ft)
Attacco di processo	Filettatura da G $\frac{3}{4}$, flangia	Flangia (PP o PTFE)
Temperatura di processo	-50 ... +200 °C (-58 ... +392 °F)	-40 ... +100 °C (-40 ... +212 °F)
Pressione di processo	-1 ... 64 bar/-100 ... 6400 kPa (-14.5 ... 928 psig)	-1 ... 2 bar/-100 ... 200 kPa (-14.5 ... 29 psig)

3 Le custodie

Resina PBT	
Grado di protezione	IP 66/IP 67
Modello	A una camera
Campo d'impiego	Ambiente industriale

Alluminio	
Grado di protezione	IP 66/IP 67, IP 66/IP 68 (1 bar)
Modello	A una camera
Campo d'impiego	Ambiente industriale con forti sollecitazioni meccaniche

Acciaio speciale 316L		
Grado di protezione	IP 66/IP 67	IP 66/IP 67, IP 66/IP 68 (1 bar)
Modello	A una camera a lucidatura elettrolitica	A una camera microfusa
Campo d'impiego	Ambiente aggressivo, industria alimentare e farmaceutica	Ambiente aggressivo, forte sollecitazione meccanica

4 Indicazioni di montaggio

Punto d'intervento

In linea di principio il VEGACAP può essere montato in qualsiasi posizione.

In caso di montaggio orizzontale, la sonda di misura va posizionata in modo che l'elettrodo si trovi all'altezza del punto d'intervento desiderato.

In caso di montaggio verticale, la sonda di misura va posizionata in modo che al raggiungimento del punto d'intervento desiderato l'elettrodo si immerga nel prodotto per ca. 50 ... 100 mm.

Tronchetto

In caso di prodotti che tendono a creare adesioni, l'elettrodo dovrebbe sporgere liberamente nel serbatoio, in modo da evitare la formazione di depositi. In questi casi evitare tronchetti per flangia e tronchetti filettati.

Campo di misura

Attenzione: in caso di sonde di misura a fune interamente isolate, non è possibile eseguire la misura nell'area del peso tenditore (L - lunghezza del peso tenditore).

In caso di sonde di misura a barra interamente isolate non è possibile eseguire la misura sui 20 mm prima della punta (L - 20 mm).

Pertanto è necessario scegliere la sonda di misura un po' più lunga.

Bocchettone di carico

Installare la sonda di misura in modo che l'elettrodo non sia investito direttamente dal flusso di carico. Se tuttavia non esistesse altra posizione di montaggio possibile, proteggere l'elettrodo con una lamiera.

agitatori

Agitatori, vibrazioni dell'impianto e simili possono esercitare forti sollecitazioni laterali sulla sonda di misura. Scegliere perciò l'elettrodo del VEGACAP non troppo lungo o verificare se esiste invece la possibilità di montare in posizione orizzontale un interruttore di livello VEGACAP.

Vibrazioni e scuotimenti estremi dell'impianto, per es. dovuti ad agitatori o a flussi turbolenti nel serbatoio, possono causare oscillazioni di risonanza dell'elettrodo del VEGACAP. Ciò determina una maggiore sollecitazione del materiale. Se è necessario impiegare un elettrodo a barra lungo, è perciò possibile applicare un supporto o un ancoraggio adeguato immediatamente al di sopra dell'estremità dell'elettrodo, in modo da fissarlo.

Gli elettrodi nudi richiedono un supporto isolato, mentre per gli elettrodi interamente isolati è possibile impiegare un supporto metallico.

Prodotto in ingresso

L'installazione del VEGACAP nel flusso di carico può provocare errori di misura. Montate perciò il VEGACAP sul serbatoio, in un posizione lontana da influenze di disturbo, provocate per es. da bocchettoni di carico, agitatori, ecc.

Questo inconveniente può verificarsi soprattutto nel caso di apparecchi con elettrodi lunghi.

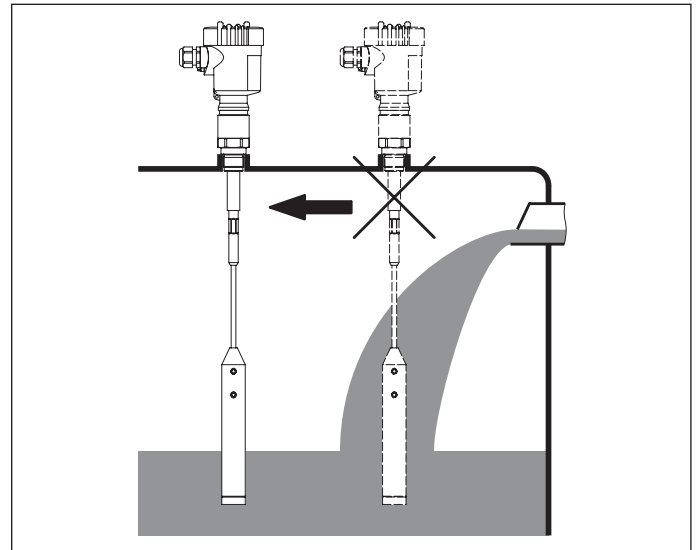


Figura 14: Prodotto in ingresso

Pressione/Vuoto

In presenza di sovrappressione o depressione è necessario ermetizzare l'attacco di processo. Verificare che il materiale della guarnizione sia resistente al prodotto e alla temperatura di processo.

Misure isolanti, come ad es. l'avvolgimento della filettatura con nastro di Teflon, possono interrompere il necessario collegamento elettrico al serbatoio. Mettere a terra la sonda di misura sul serbatoio.

Lunghezza dell'elettrodo per il rilevamento della soglia di livello

Eseguire l'ordinazione della sonda di misura tenendo conto che all'altezza del livello desiderata l'elettrodo deve essere coperto a sufficienza a seconda delle caratteristiche elettriche del prodotto (costante dielettrica). Un elettrodo per il rilevamento della soglia di livello necessita ad esempio di una copertura nettamente maggiore nell'olio (costante dielettrica ~2) rispetto che nell'acqua (costante dielettrica ~81).

Valori approssimativi:

- prodotti non conduttivi > 50 mm
- prodotti conduttivi > 30 mm

Carico radiale

Prestare attenzione che l'elettrodo non sia soggetto a forte carico radiale. Montare la sonda nel serbatoio in un punto in cui non è soggetta a influenze perturbanti, per es. di agitatori, aperture di riempimento ecc. Questo vale soprattutto per sonde a barra e a fune particolarmente lunghe.

Movimenti del prodotto

Montare la sonda di misura in modo da escludere tassativamente che l'elettrodo possa sbattere contro la parete del serbatoio o il tubo schermante possa rompersi o piegarsi.

Serbatoio metallico

Accertatevi che fra l'attacco meccanico della sonda e il serbatoio esista una continuità elettrica per assicurare un sufficiente collegamento a massa.

Utilizzare guarnizioni conduttive, per es. rame, piombo ecc.

Misure isolanti, come per es. l'avvolgimento della filettatura con nastro di Teflon, possono interrompere il necessario collegamento elettrico al serbatoio. In questo caso utilizzare il morsetto di massa sulla custodia per collegare la sonda di misura alla parete del serbatoio.

Serbatoio non conduttivo

Nel caso di serbatoi non conduttivi, per es. di resina, la seconda armatura del condensatore deve essere realizzata separatamente. Impiegare una sonda di misura a doppia barra.

In caso di impiego di una sonda di misura standard, la costruzione metallica portante del serbatoio può per es. fungere da secondo polo.

Eventualmente è necessaria l'applicazione di un'adeguata superficie di massa sulla parete esterna del serbatoio, per es. una rete o una lamina metallica incollata.

Collegare la superficie di massa al morsetto di massa nella custodia.

Sonde di misura a stilo

Possibilmente montare la sonda di misura a barra in modo che sporga liberamente nel serbatoio. In caso di montaggio in un tubo o un tronchetto, è possibile la formazione di depositi di prodotto che compromettono la misura. Questo vale in particolar modo in caso di prodotti adesivi.

Fattori d'influsso

Nella prassi la costante dielettrica è soggetta a oscillazioni. I seguenti fattori possono influenzare il procedimento di misura capacitiva:

- concentrazione (rapporto di miscelazione del prodotto - se non conduttivo)
- temperatura
- conduttività (inferiore a 50 $\mu\text{S}/\text{cm}$)

Quanto più costanti sono i fattori sopra menzionati, tanto migliori sono le condizioni per la misura capacitiva. In generale, nei prodotti con elevata costante dielettrica le variazioni delle condizioni non sono critiche.

Se è richiesto un punto d'intervento esatto, in caso di prodotti variabili o con bassa costante dielettrica è consigliabile installare la sonda di misura in posizione orizzontale, poiché la barra montata orizzontalmente viene coperta rapidamente su tutta la lunghezza, garantendo una funzione di intervento nettamente più affidabile.

È possibile montare la sonda di misura dal lato o utilizzare una sonda piegata.

Temperature di esercizio

Se la custodia è esposta a temperature ambiente elevate, è necessario impiegare un pezzo intermedio di isolamento termico o separare l'elettronica dalla sonda di misura e collocarla in una custodia separata in un punto più fresco.

Nel caso in cui il serbatoio sia munito di isolamento, fare attenzione che la sonda di misura non sia racchiusa da tale isolamento.

I range di temperatura delle sonde di misura sono indicati nel capitolo "Dati tecnici".

Costante dielettrica

In caso di prodotti con bassa costante dielettrica e piccole variazioni di livello, è opportuno cercare di aumentare la variazione della capacità. Con una costante dielettrica $< 1,5$ sono richieste misure particolari per garantire il rilevamento affidabile della soglia di livello, come ad es. l'applicazione di superfici supplementari o l'impiego di un tubo schermante in caso di tronchetto lungo ecc.

In caso di tronchetto lungo e prodotti con bassa costante dielettrica è possibile compensare il forte influsso del tronchetto metallico impiegando un tubo schermante.

I prodotti elettricamente conduttivi si comportano come i prodotti con costante dielettrica molto elevata.

Un elenco dettagliato delle costanti dielettriche dei diversi prodotti è disponibile sulla nostra homepage alla voce "Lista valore di costante dielettrica".

Prodotti abrasivi e aggressivi

Per i prodotti particolarmente aggressivi o abrasivi è disponibile un'ampia gamma di materiali isolanti. Nel caso in cui non sia garantita la resistenza chimica del metallo al prodotto, impiegare una flangia placcata.

Cappa di protezione climatica

Per proteggere il sensore dall'imbrattamento e dal surriscaldamento per effetto dell'irradiazione solare all'esterno, è possibile applicare una cappa di protezione climatica sulla custodia del sensore.

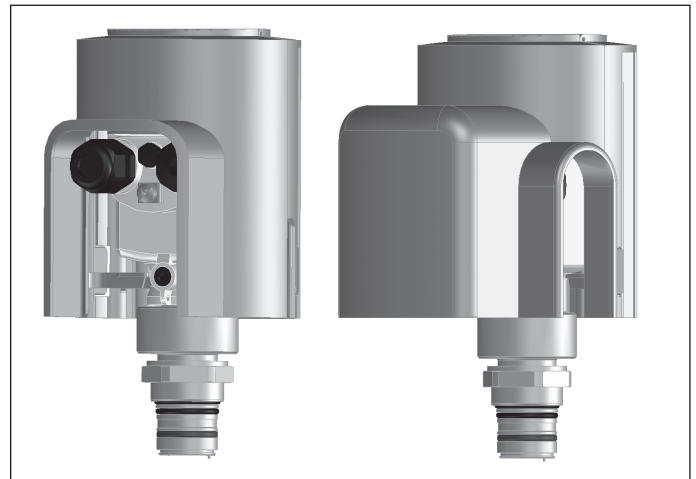


Figura 15: Cappa di protezione climatica in diverse esecuzioni

5 Allacciamento elettrico

5.1 Preparazione del collegamento

Rispettare le normative di sicurezza

Rispettare le seguenti normative di sicurezza:

- Eseguire il collegamento unicamente in assenza di tensione

Rispettare le normative di sicurezza per le applicazioni Ex

In luoghi con pericolo d'esplosione attenersi alle normative e ai certificati di conformità e di prova d'omologazione dei sensori e degli alimentatori.

Sceita dell'alimentazione in tensione

Collegare la tensione d'alimentazione secondo gli schemi elettrici delle pagine successive. Le unità elettroniche con uscita a relè e con interruttore statico sono realizzate nella classe di protezione 1. Per rispettare questa classe di protezione è assolutamente necessario collegare il conduttore di protezione al relativo morsetto di terra interno. Eseguire questa operazione attenendosi alle normative generali d'installazione. Collegare il VEGACAP alla terra del serbatoio (collegamento equipotenziale); nel caso di serbatoi di plastica collegarlo al potenziale di terra più vicino. Su un lato della custodia dell'apparecchio, fra i pressacavi, è situato l'apposito morsetto di terra. Questo collegamento consente la dispersione di cariche elettrostatiche. Nelle applicazioni Ex è necessario rispettare le normative d'installazione previste per i luoghi con pericolo d'esplosione. I dati relativi all'alimentazione in tensione sono contenuti nel capitolo "Dati tecnici".

Scegliere il cavo di collegamento

Il collegamento del VEGACAP si esegue con un normale cavo bifilare a sezione circolare. Un diametro esterno del cavo di 5 ... 9 mm (0.2 ... 0.35 in) garantisce la tenuta stagna del pressacavo.

Se il vostro cavo ha un diverso diametro o una diversa sezione sostituite la guarnizione o usate un idoneo pressacavo.



Per VEGACAP in luoghi con pericolo d'esplosione, usate unicamente pressacavi omologati.

Scegliere cavo di collegamento per applicazioni Ex

Nel caso di impieghi Ex attenetevi alle relative norme d'installazione.

5.2 Schema di allacciamento

Uscita a relè

Vi consigliamo di collegare il VEGACAP in modo che il circuito elettrico d'intervento sia aperto nel caso di segnalazione di soglia, rottura del cavo o avaria (condizione sicura).

I relè sono sempre rappresentati nella condizione di riposo.

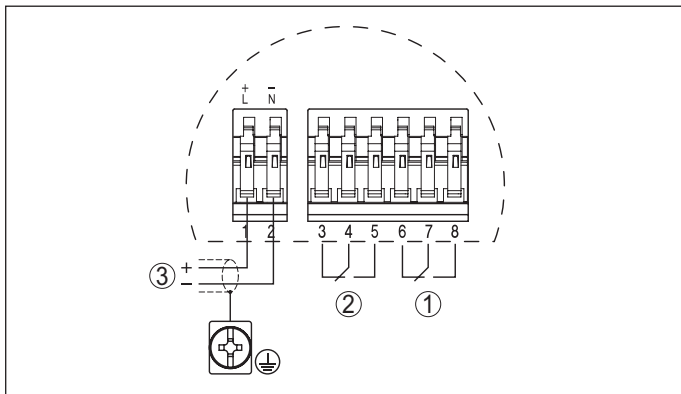


Figura 16: Schema elettrico custodia a una camera

- 1 Uscita a relè
- 2 Uscita a relè
- 3 Alimentazione in tensione

Uscita a transistor

Vi consigliamo di collegare il VEGACAP in modo che il circuito elettrico d'intervento sia aperto nel caso di segnalazione di soglia, rottura del cavo o avaria (condizione sicura).

Consente il controllo di relè, teleruttori, valvole elettromagnetiche, spie luminose, allarmi acustici ed ingressi PLC.

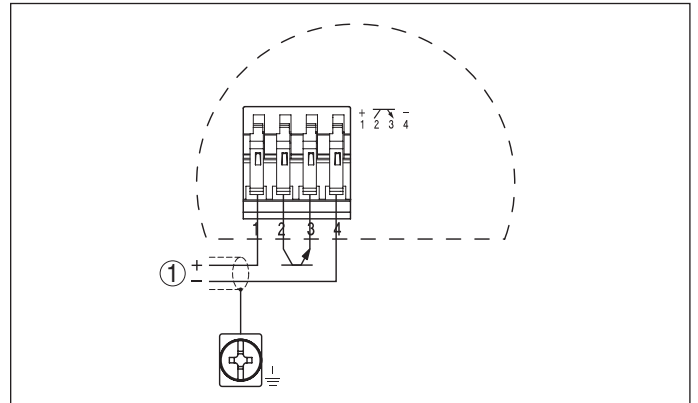


Figura 17: Schema elettrico custodia a una camera

- 1 Alimentazione in tensione

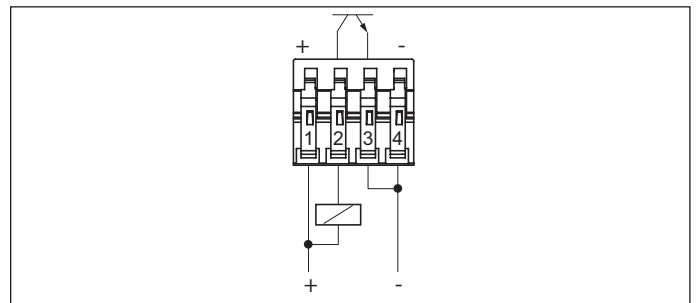


Figura 18: Comportamento NPN

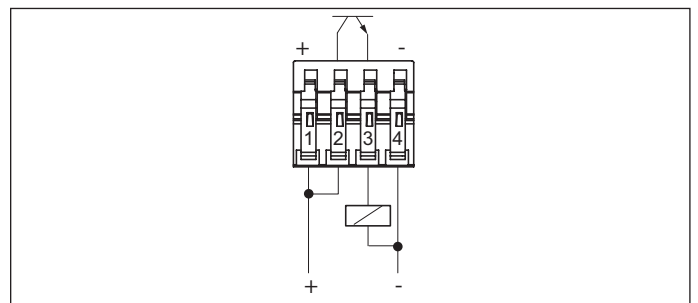


Figura 19: Comportamento PNP

Interruttore statico

Vi consigliamo di collegare il VEGACAP in modo che il circuito elettrico d'intervento sia aperto nel caso di segnalazione di soglia, rottura del cavo o avaria (condizione sicura).

L'interruttore statico è sempre rappresentato in condizione di riposo.

Per il comando diretto di relè, teleruttori, valvole elettromagnetiche, spie di segnalazione, segnalatori acustici ecc. Non è ammesso l'uso senza carico intermedio, poiché l'allacciamento diretto alla rete dell'unità elettronica ne causa la distruzione. Non idoneo al collegamento a ingressi PLC a bassa tensione.

L'autoconsumo, dopo il disinserimento del carico, scende brevemente sotto 1 mA, in modo da provocare un sicuro disseccamento dei teleruttori, la cui corrente di mantenimento è superiore al costante autoconsumo dell'elettronica.

Se il VEGACAP fa parte di un sistema di misura secondo WHG è ne-

cessario rispettare le normative di omologazione generale del sistema costruttivo.

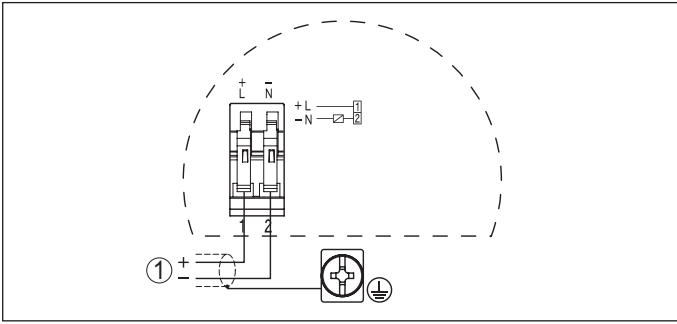


Figura 20: Schema elettrico custodia a una camera

1 Alimentazione in tensione

Uscita bifilare

Vi consigliamo di collegare il VEGACAP in modo che il circuito elettrico d'intervento sia aperto nel caso di segnalazione di soglia, rottura del cavo o avaria (condizione sicura).

Per il collegamento ad un elaboratore VEGATOR idem Ex. Alimentazione in tensione attraverso l'elaboratore VEGATOR collegato. Trovate ulteriori informazioni nel capitolo "Dati tecnici", nelle "Normative di sicurezza" allegate all'apparecchio sono invece riportati i "Dati tecnici Ex".

L'esempio di collegamento vale per tutti gli elaboratori utilizzabili.

Attenetevi alle istruzioni d'uso dell'elaboratore. Gli elaboratori adatti sono elencati nei "Dati tecnici".

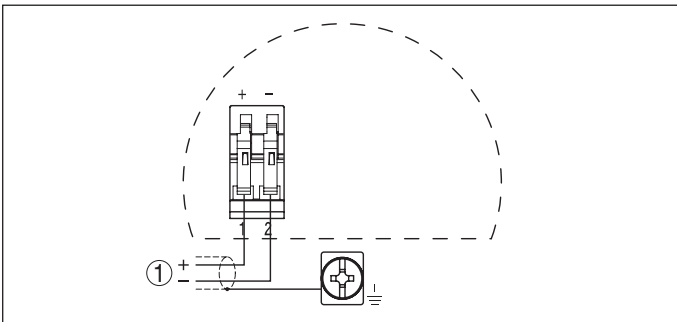


Figura 21: Schema elettrico custodia a una camera

1 Alimentazione in tensione

6 Calibrazione

6.1 Informazioni generali di calibrazione

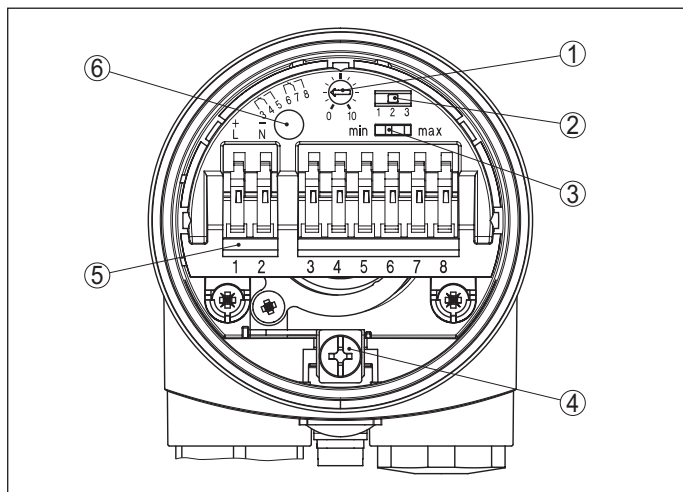


Figura 22: Elementi di servizio dell'unità elettronica per es. uscita a relè (CP60R)

- 1 Potenziometro per l'adeguamento del punto d'intervento (non per elettronica bifilare)
- 2 Commutatore di banda
- 3 Commutatore DIL per la commutazione del modo operativo (non per elettronica bifilare)
- 4 Morsetto di terra
- 5 Morsetti
- 6 Spia luminosa

Adeguamento del punto d'intervento (1)

Con il potenziometro è possibile adeguare al prodotto il punto d'intervento del VEGACAP.

In caso di elettronica bifilare, il punto d'intervento viene impostato sull'elaboratore, perciò non è presente il potenziometro.

Commutatore di banda (2)

Con il commutatore di banda si seleziona il range di capacità della sonda di misura

Con il potenziometro (1) e il commutatore di banda (2) è possibile modificare il punto d'intervento della sonda di misura ovv. adeguare la sensibilità della sonda di misura alle caratteristiche elettriche del prodotto e alle condizioni all'interno del serbatoio.

Questo è necessario affinché l'interruttore di livello sia in grado di rilevare con sicurezza per es. anche prodotti con costante dielettrica molto bassa o molto alta.

Range di capacità

- Range 1: 0 ... 20 pF (sensibile)
- Range 2: 0 ... 85 pF
- Range 3: 0 ... 450 pF (insensibile)

Esempi di costante dielettrica: aria = 1, olio = 2, acetone = 20, acqua = 81 ecc.

Ruotare il potenziometro in senso antiorario (1) per aumentare la sensibilità della sonda di misura.

Commutazione del modo operativo (3)

La commutazione del modo operativo (min./max.) vi consente di modificare la condizione d'intervento dell'uscita. Potete così impostare il modo operativo desiderato (max. - rilevamento di massimo livello e/o protezione di troppo-pieno, min. - rilevamento di minimo livello e/o protezione contro il funzionamento a secco).

In caso di elettronica bifilare, il modo operativo viene impostato sull'elaboratore, perciò non è presente questo interruttore.

Indicazione LED (6)

Diode luminoso per l'indicazione della condizione d'intervento (con custodia di resina visibile dall'esterno).

7 Dimensioni

Custodia

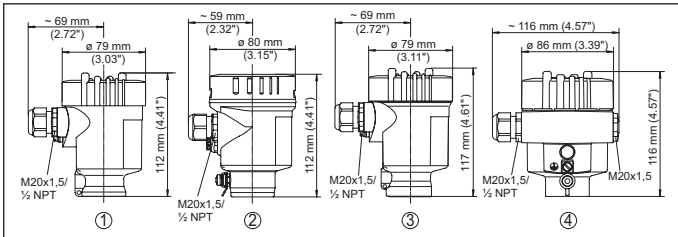


Figura 23: Esecuzioni della custodia

- 1 Custodia in resina
- 2 Custodia di acciaio speciale
- 3 Custodia di acciaio speciale - microfusione
- 3 Custodia in alluminio

VEGACAP 62

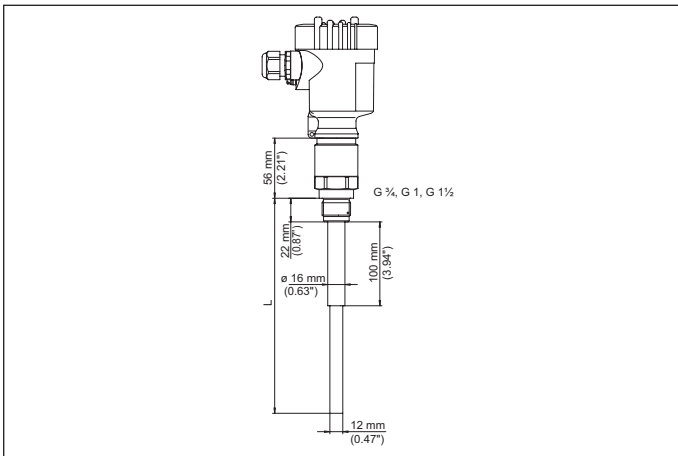


Figura 24: VEGACAP 62 - esecuzione filettata

L Lunghezza sensore, vedi capitolo "Dati tecnici"

VEGACAP 63

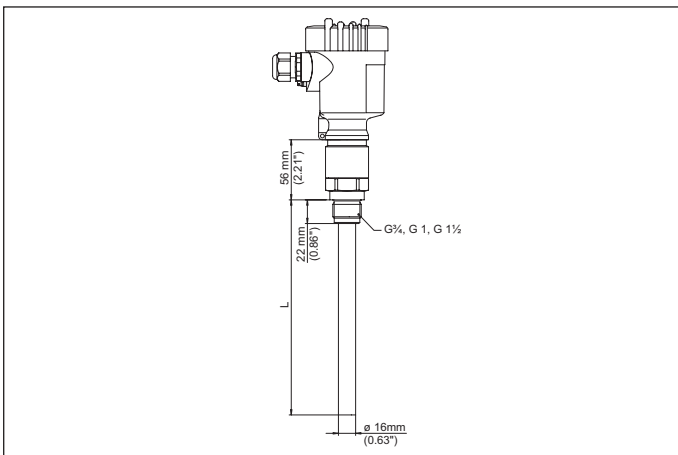


Figura 25: VEGACAP 63 - esecuzione filettata

L Lunghezza sensore, vedi capitolo "Dati tecnici"

VEGACAP 64

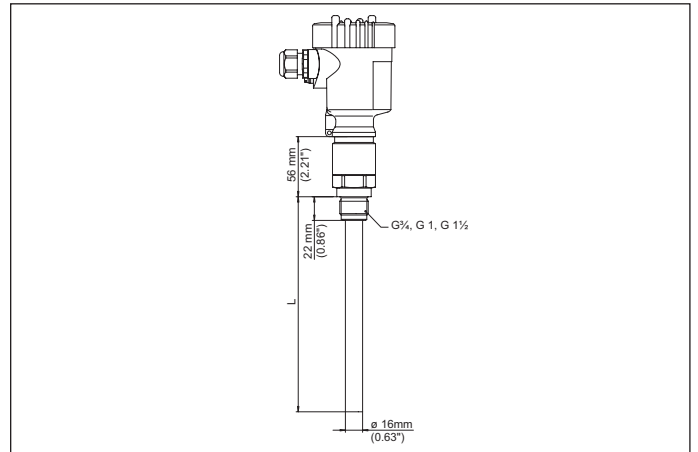


Figura 26: VEGACAP 64 - esecuzione filettata

L Lunghezza sensore, vedi capitolo "Dati tecnici"

VEGACAP 66

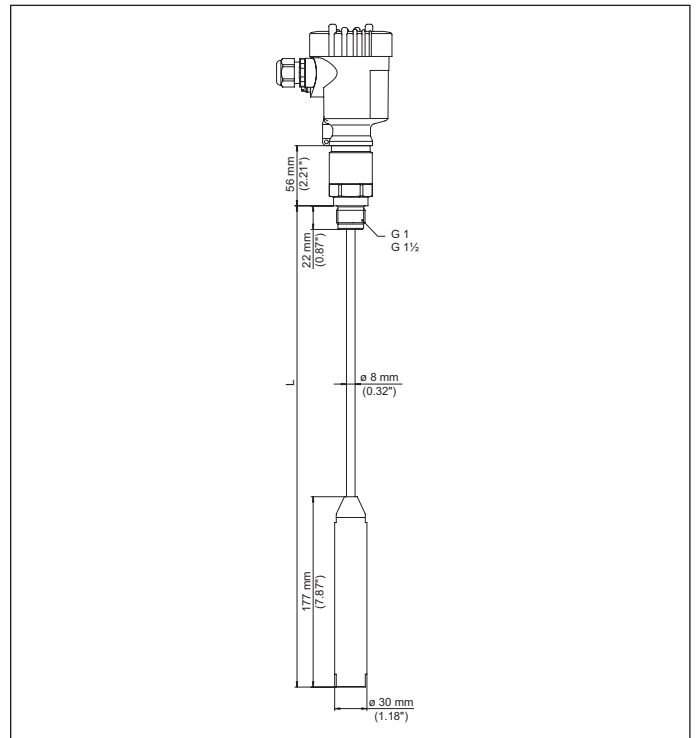


Figura 27: VEGACAP 66 - esecuzione filettata

L Lunghezza sensore, vedi capitolo "Dati tecnici"

VEGACAP 69

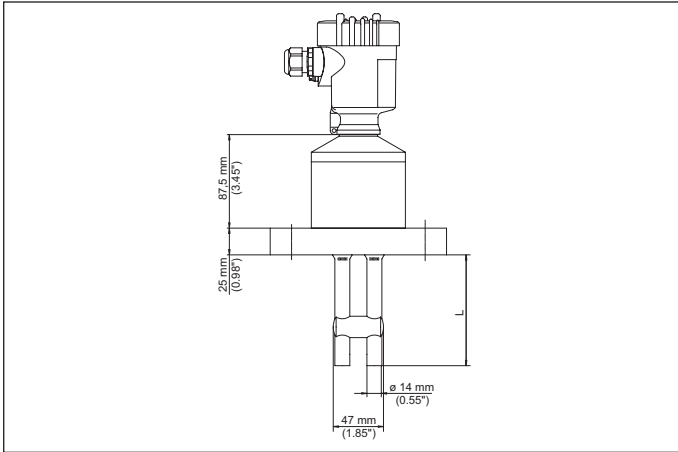


Figura 28: VEGACAP 69

L Lunghezza sensore, vedi capitolo "Dati tecnici"



Le informazioni contenute in questo manuale d'uso rispecchiano le conoscenze disponibili al momento della messa in stampa.
Riserva di apportare modifiche

© VEGA Grieshaber KG, Schiltach/Germany 2016

VEGA Grieshaber KG
Am Hohenstein 113
77761 Schiltach
Germania

Telefono +49 7836 50-0
Fax +49 7836 50-201
E-mail: info.de@vega.com
www.vega.com

VEGA

29983-IT-161014