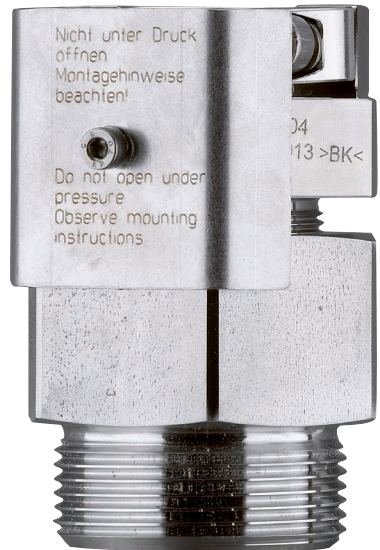


Handleiding

Borgkoppeling ARV-VB63.2

voor VEGAVIB 63

- Drukbereik -1 ... 16 bar



Document ID: 29754



VEGA

Inhoudsopgave

1	Over dit document	
1.1	Functie	3
1.2	Doelgroep	3
1.3	Gebruikte symbolen	3
2	Voor uw veiligheid	
2.1	Geautoriseerd personeel.....	4
2.2	Correct gebruik.....	4
2.3	Waarschuwing voor misbruik.....	4
2.4	Algemene veiligheidsinstructies	4
2.5	Milieuvoorschriften	5
3	Productbeschrijving	
3.1	Constructie.....	6
3.2	Werking	6
3.3	Verpakking, transport en opslag	6
4	Montage	
4.1	Algemene instructies.....	8
4.2	Montageprocedure.....	8
5	Service en storingen oplossen	
5.1	Onderhoud.....	10
5.2	Afdichtingen vervangen.....	10
5.3	Het instrument repareren.....	11
6	Demonteren	
6.1	Demontagestappen.....	12
6.2	Afvoeren.....	12
7	Bijlage	
7.1	Technische gegevens.....	13
7.2	Afmetingen.....	14

1 Over dit document

1.1 Functie

Deze gebruiksaanwijzing geeft u de benodigde informatie voor de montage, aansluiting en inbedrijfname plus belangrijke instructies voor onderhoud en oplossen van storingen. Lees deze daarom voor de inbedrijfname en bewaar deze daarom goed toegankelijk als onderdeel van het product in de nabijheid van het instrument.

1.2 Doelgroep

Deze gebruiksaanwijzing is bedoeld voor gekwalificeerd vakpersoneel. De inhoud van deze handleiding moet aan het personeel beschikbaar worden gesteld.

1.3 Gebruikte symbolen



Informatie, tip, instructie

Dit symbool markeert nuttige aanvullende informatie.



Voorzichtig: bij niet aanhouden van deze waarschuwing kunnen storingen of foutief functioneren ontstaan.



Waarschuwing: bij niet aanhouden van deze waarschuwingen kan persoonlijk letsel en/of zware materiële schade ontstaan.



Gevaar: bij niet aanhouden van deze waarschuwing kan ernstig persoonlijk letsel en/of onherstelbare schade aan het instrument ontstaan.



Ex-toepassingen

Dit symbool markeert bijzondere instructies voor Ex-toepassingen.



SIL-toepassingen

Dit symbool markeert instructies betreffende de functionele veiligheid, die bij veiligheidsrelevante toepassing bijzonder zorgvuldig moeten worden aangehouden.



Lijst

De voorafgaande punt markeert een lijst zonder dwingende volgorde.



Handelingsstap

Deze pijl markeert een afzonderlijke handeling.



Handelingsvolgorde

Voorafgaande getallen markeren opeenvolgende handelingen.



Afvoeren batterij

Dit symbool markeert bijzondere instructies voor het afvoeren van batterijen en accu's.

2 Voor uw veiligheid

2.1 Geautoriseerd personeel

Alle in deze gebruiksaanwijzing beschreven handelingen mogen alleen door opgeleid en door de eigenaar van de installatie geautoriseerd vakpersoneel worden uitgevoerd.

Bij werkzaamheden aan en met het instrument moet altijd de benodigde persoonlijke beschermende uitrusting worden gedragen.

2.2 Correct gebruik

De ARV-VB63.2 is bedoeld voor het traploos borgen van sensoren met buisverlenging.

Gedetailleerde informatie over de toepassingsgebieden is in hoofdstuk "*Productbeschrijving*" opgenomen.

De bedrijfsveiligheid van het instrument is alleen bij correct gebruik conform de specificatie in de gebruiksaanwijzing en in de evt. aanvullende handleidingen gegeven.

Handelingen die verder gaan dan hetgeen beschreven in de gebruiksaanwijzing mogen uit veiligheids- en garantie-overwegingen alleen door personeel worden uitgevoerd dat is geautoriseerde door de leverancier. Eigenmachtig ombouwen of veranderen is uitdrukkelijk verboden.

2.3 Waarschuwing voor misbruik

Bij ondeskundig of niet correct gebruik kunnen door het instrument toepassings specifieke gevaren ontstaan, zoals bijv. overlopen van een tank of schade aan installatiedelen door verkeerde montage of instelling.

2.4 Algemene veiligheidsinstructies

Het instrument voldoet aan de laatste stand der techniek rekening houdend met de geldende voorschriften en richtlijnen. Deze mag alleen onder technisch optimale en bedrijfsveilige toestand worden gebruikt. De eigenaar is verantwoordelijk voor het storingsvrij gebruik van het instrument.

De operator is verder verplicht, tijdens de gehele toepassingsduur de overeenstemming van de benodigde bedrijfsveiligheidsmaatregelen met de actuele stand van de betreffende instituten vast te stellen en nieuwe voorschriften aan te houden.

Door de gebruiker moeten de veiligheidsinstructies in deze handleiding, de nationale installatienormen en de geldende veiligheidsbepalingen en ongevallenpreventievoorschriften worden aangehouden.

Handelingen die verder gaan dan hetgeen beschreven in de gebruiksaanwijzing mogen uit veiligheids- en garantie-overwegingen alleen door personeel worden uitgevoerd dat is geautoriseerde door de leverancier. Eigenmachtig ombouwen of veranderen is uitdrukkelijk verboden.

Bovendien moeten de op het instrument aangebrachte veiligheidssymbolen en -instructies worden aangehouden.

2.5 Milieuvoorschriften

De bescherming van de natuurlijke levensbronnen is een van de belangrijkste taken. Daarom hebben wij een milieumanagementsysteem ingevoerd met als doel, de bedrijfsmatige milieubescherming constant te verbeteren. Het milieumanagementsysteem is gecertificeerd conform DIN EN ISO 14001.

Help ons, te voldoen aan deze eisen en houdt rekening met de milieu-instructies in deze handleiding.

- Hoofdstuk "*Verpakking, transport en opslag*"
- Hoofdstuk "*Afvoeren*"

3 Productbeschrijving

3.1 Constructie

Leveringsomvang

De levering bestaat uit:

- Borgkoppeling ARV-VB63.2 voor trilvorkniveauschakelaar VEGAVIB 63
- Documentatie
 - Deze gebruiksaanwijzing

3.2 Werking

Toepassingsgebied

De ARV-VB63.2 is een drukkichte klemkoppeling tot 16 bar (232 psig) en kan samen met een niveausensor in buisuitvoering (VEGAVIB 63) worden toegepast. De buisverlenging van de sensor moet daarvoor een diameter hebben van 29 mm (ø 1.14 in).

De sensor in buisuitvoering moet minimaal een lengte (L) van 265 mm hebben.

De onderdelen van de ARV-VB63.2 die met het medium in aanraking komen zijn van staal (316L).

Werkingsprincipe

Met de borgkoppeling kunnen sensoren met buisverlenging traploos worden vastgezet.

De drukschroef van de borgkoppeling drukt een grafiet pakking bestaande uit drie ringen samen, die daardoor radiaal tegen de buis van de sensor wordt gedrukt. De grafiet pakking omsluit de buis bij correcte montage volledig. De klem borgt de buis tegen wegglijden. Een borgbeugel zekert de drukschroef en de klemschroeven van de klem tegen onbevoegd of onbedoeld losraken.

3.3 Verpakking, transport en opslag

Verpakking

Uw instrument werd op weg naar de inbouwlocatie beschermd door een verpakking. Daarbij zijn de normale transportbelastingen door een beproeving verzekerd conform ISO 4180.

Bij standaard instrumenten bestaat de verpakking uit karton; deze is milieuvriendelijke en herbruikbaar. Bij speciale uitvoeringen wordt ook PE-schuim of PE-folie gebruikt. Voer het overblijvende verpakkingsmateriaal af via daarin gespecialiseerde recyclingbedrijven.

Transport

Het transport moet rekening houdend met de instructies op de transportverpakking plaatsvinden. Niet aanhouden daarvan kan schade aan het instrument tot gevolg hebben.

Transportinspectie

De levering moet na ontvangst direct worden gecontroleerd op volledigheid en eventuele transportschade. Vastgestelde transportschade of verborgen gebreken moeten overeenkomstig worden behandeld.

Opslag

De verpakkingen moeten tot aan de montage gesloten worden gehouden en rekening houdend met de extern aangebrachte opstelings- en opslagmarkeringen worden bewaard.

Verpakkingen, voor zover niet anders aangegeven, alleen onder de volgende omstandigheden opslaan:

- Niet buiten bewaren
 - Droog en stofvrij opslaan
 - Niet aan agressieve media blootstellen
 - Beschermen tegen directe zonnestralen
 - Mechanische trillingen vermijden
- Opslag- en transporttemperatuur**
- Opslag- en transporttemperatuur zie "*Appendix - Technische gegevens - Omgevingscondities*"
 - Relatieve luchtvochtigheid 20 ... 85 %.

4 Montage

4.1 Algemene instructies

Let op de volgende algemene veiligheidsinstructies:

- Demonteer de borgkoppeling alleen in drukloze toestand
- Gebruik alleen passende grafietringen (artikelnummer 2.29947). Let erop, dat de grafiet pakkingringen niet beschadigd zijn. Beschadigde ringen veroorzaken lekkage. In geval van twijfel moet u nieuwe ringen gebruiken.
- Gebruik uitsluitend toegelaten inbusbouten DIN 912 M6 x 25 van materiaal A4-70 conform AD-specificatieblad W2. De bijbehorende veerringen B6 moeten van materiaal A4 conform DIN 7980 zijn gefabriceerd.
- Smeer het schroefdraad en de kop van de klemschroeven voor het inschroeven in met een geschikt glijmiddel. Het glijmiddel moet voor de materiaalcombinatie 316L/316L en voor een temperatuurbereik van -50 ... +250°C (-58 ... +482°F) geschikt zijn, bijvoorbeeld Varybond Typ NSS-16/7. Het schroefdraad is bij levering al van een glijmiddel voorzien.

4.2 Montageprocedure

De borgkoppeling is al voorgemonteerd.

De getallen tussen haakjes hebben betrekking op de navolgende afbeelding.

1. Bevestigingsschroef (6) losmaken en de borgbeugel (4) verwijderen
2. Inschroefstuk (7) met een tegen het medium bestendige afdichtingsring in het schroefdraad van de tank schroeven en het inschroefstuk (7) aan de zeskant (SW 55) vasttrekken
3. De verlengingsbuis van de sensor en het oplegvlak van de klem (1) en de drukschroef (11) grondig reinigen van vet, olie en vervuiling. De sensor in de borgkoppeling schuiven. De buis in de gewenste positie brengen en vasthouden.
4. Let erop dat de sensor zich in de juiste positie bevindt. De hoogte-instelling bepaalt tevens het schakelpunt.
5. Drukschroef (11) met een draaimoment van 128 ± 10 Nm (94 ± 7 lbf ft) vastdraaien
6. Drukschroef (11) rechtsom doordraaien, tot de zeskantvlakken van de drukschroef (11) en het inschroefstuk (7) samenvallen (maximaal 1/6-slag)
7. De klemschroeven (3) afwisselend gelijkmatig vastdraaien. Let erop, dat de spleet tussen klem en drukschroef zo parallel mogelijk is. De klemschroeven tot een moment van 4 ± 1 Nm (3 ± 0.7 lbf ft) vastdraaien.
De klem (1) wordt daardoor tegen de buis getrokken en fixeert de buis van de sensor in deze positie.
8. Borgbeugel (4) met de bevestigingsschroef (6) en de veerring (5) aan de zijkant op de drukschroef bevestigen

Daardoor zijn de drukschroef en de klemschroeven geborgd tegen losraken.

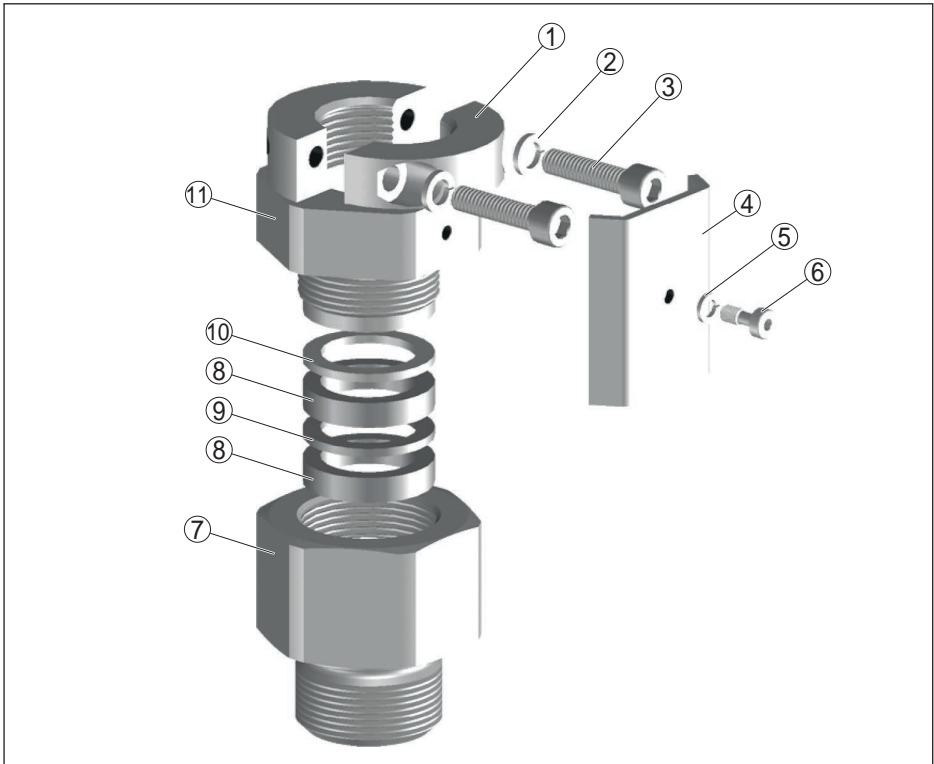


Fig. 1: Borgkoppeling ARV-VB63.2 - tot 16 bar (232 psig)

- 1 Klem
- 2 Veerring B6
- 3 Klemschroef M6 x 25
- 4 Borgbeugel
- 5 Veerring B4
- 6 Bevestigingsschroef M4 x 10
- 7 Inschroefaansluiting
- 8 Pakkingring (artikelnummer 2.29947)
- 9 Grafietpakkingring (artikelnummer 2.29947)
- 10 Drukkring
- 11 Aandrukschroef

5 Service en storingen oplossen

5.1 Onderhoud

Bij correct gebruik is bij normaal bedrijf geen bijzonder onderhoud nodig.

5.2 Afdichtingen vervangen

Wanneer de borgkoppeling losgemaakt moet worden, bijv. om het schakelpunt te veranderen, dan moet u de grafiet pakkingringen vervangen.

De getalsspecificaties tussen haakjes hebben betrekking op de afbeelding onder "montage".



Gevaar:

Waarborg voor de demontage, dat de tank drukloos is

1. Bevestigingsschroef (6) losmaken en de borgbeugel (4) verwijderen
2. Drukschroef (11) losmaken
3. De buis van de sensor vasthouden en de klemschroeven (3) losmaken
4. Sensor uit de borgkoppeling trekken
5. Drukschroef (11) uit het inschroefstuk (7) schroeven
6. Inschroefstuk (7) met een nieuwe tegen het medium bestendige afdichtingsring in het schroefdraad van de tank schroeven en het inschroefstuk (7) aan de zeskant (SW 55) vasttrekken
7. De nieuwe vul- en grafiet pakkingringen uitpakken. De grafiet pakkingring (9) is dun; de andere pakkingringen (8) zijn wat dikker en zijn in een soort laagjes opgebouwd.
Let erop, dat de ringen niet zijn beschadigd. In geval van twijfel nieuwe ringen (artikelnummer 2.29947) gebruiken
8. Een van beide pakkingringen (8) in het inschroefstuk (7) plaatsen. Dan de grafiet pakkingring daarop plaatsen. Daarop de tweede pakkingring (8) leggen.
9. Drukkring (10) van metaal op de stapel pakkingringen plaatsen
10. Drukschroef (11) enkele slagen van boven in het inschroefstuk (7) schroeven
11. De verlengingsbuis van de sensor en het oplegvlak van de klem (1) en de drukschroef (11) grondig reinigen van vet, olie en vervuiling. De sensor in de borgkoppeling schuiven. De buis in de gewenste positie brengen en vasthouden.
12. Let erop dat de sensor zich in de juiste positie (hoogte) bevindt. De hoogte-instelling bepaalt tevens het schakelpunt.
13. Drukschroef (11) met een draaimoment van 128 ± 10 Nm (94 ± 7 lbf ft) vastdraaien
14. Drukschroef (11) rechtsom doordraaien, tot de zeskantvlakken van de drukschroef (11) en het inschroefstuk (7) samenvallen (maximaal 1/6-slag)

15. De klemschroeven (3) afwisselend gelijkmatig vastdraaien. Let erop, dat de spleet tussen klem en drukschroef zo parallel mogelijk is. De klemschroeven tot een moment van 4 ± 1 Nm (3 ± 0.7 lbf ft) vastdraaien.
De klem (1) wordt daardoor tegen de buis getrokken en fixeert de buis van de sensor in deze positie.
16. Borgbeugel (4) met de bevestigingschroef (6) en de veerring (5) aan de zijkant op de drukschroef bevestigen
Daardoor zijn de drukschroef en de klemschroeven geborgd tegen losraken.

5.3 Het instrument repareren

Wanneer een reparatie nodig is, neem dan contact op met uw vertegenwoordiging.

6 Demonteren

6.1 Demontagestappen

Let op het hoofdstuk "*Montage*" en voer de daar genoemde stappen in omgekeerde volgorde uit.



Waarschuwing:

Wanneer u de borgkoppeling voor service- en controledoelinden wilt demonteren, moet u erop letten dat de tank drukloos is.

Wanneer u als volgt te werk gaat, hoeft het schakelpunt niet opnieuw te worden ingesteld en hoeft de borgkoppeling niet compleet te worden gedemonteerd.

1. Schakel de voedingsspanning naar de sensor uit.
2. Verwijder alle aansluitkabels
3. Inschroefstuk met een schroef sleutel losmaken
4. Draai de sensor samen met de borgkoppeling uit

6.2 Afvoeren

Het apparaat bestaat uit materialen, die door gespecialiseerde recycling-bedrijven kunnen worden hergebruikt. Markeer het instrument als schroot en voer deze af conform de nationale wettelijke voorschriften.

Materialen: zie hoofdstuk "*Technische gegevens*"

Wanneer u niet de mogelijkheid heeft, het ouder instrument goed af te voeren, neem dan met ons contact op voor terugname en afvoer.

7 Bijlage

7.1 Technische gegevens

Algemene specificaties

Materiaal 316 L komt overeen met 1.4404 of 1.4435.

Procesaansluitingen

- Pijpschroefdraad, cilindrisch (DIN 3852-A) G1½, G2
- Amerikaans pijpschroefdraad, conisch (ASME B1.20.1) 1½ NPT, 2 NPT

Buisdiameter van de sensor \varnothing 29 mm (1.14 in) conform DIN 2463/2462 D4-T3

Minimale lengte van de sensor 290 mm (11.42 in)

Materialen

- Borgkoppeling 316L, Alloy C22 (2.4602)
- Grafiet pakkingringen Grafiet
- Procesafdichting Klingersil C-4400¹⁾

Klemschroeven

Inbusbouten DIN 912 M6 x 25 materiaal A4-70 conform AD-specificatieblad W2; bijbehorende veerringen B6 materiaal A4 conform DIN 7980

Bevestigingsschroef

Inbusbout DIN 7964 M4 x 10 materiaal A4-70; bijbehorende veerring B4 materiaal A4 conform DIN 7980

Aandraaimomenten

- Klemschroeven 4 ± 1 Nm (3 ± 0.7 lbf ft)
- Aandrukschroef 128 ± 10 Nm (94 ± 7 lbf ft)

Procescondities

Bedrijfsdruk 16 bar (232 psig)

Let op de nominale druk van de sensor. De laagste toegestane bedrijfsdruk is van toepassing.

Procestemperatuur

-50 ... +150 °C

Toelatingen²⁾

De ARV-VB63.2 heeft in combinatie met de bijbehorende niveauschakelaar de volgende toelatingen.

ATEX ia	ATEX II 1G, 1/2G, 2G EEx ia IIC T6 ³⁾
ATEX d	ATEX II 1/2G, 2G EEx d IIC T6
ATEX	ATEX II 1/2D IP66 T

¹⁾ Niet bij schroefdraad NPT.

²⁾ Houd de bijbehorende certificaten van de sensor aan.

³⁾ Alleen in combinatie met de elektronica "Z"

7.2 Afmetingen

Borgkoppeling ARV-VB63.2 voor VEGAVIB 63

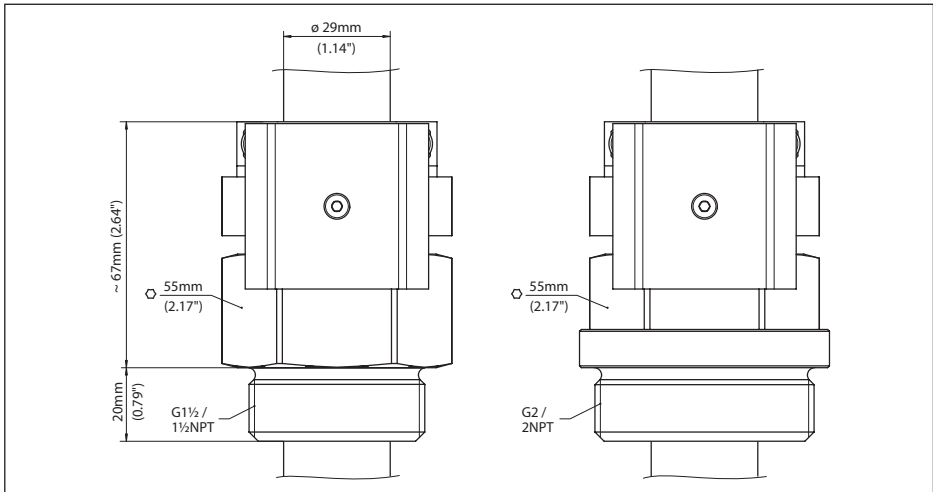
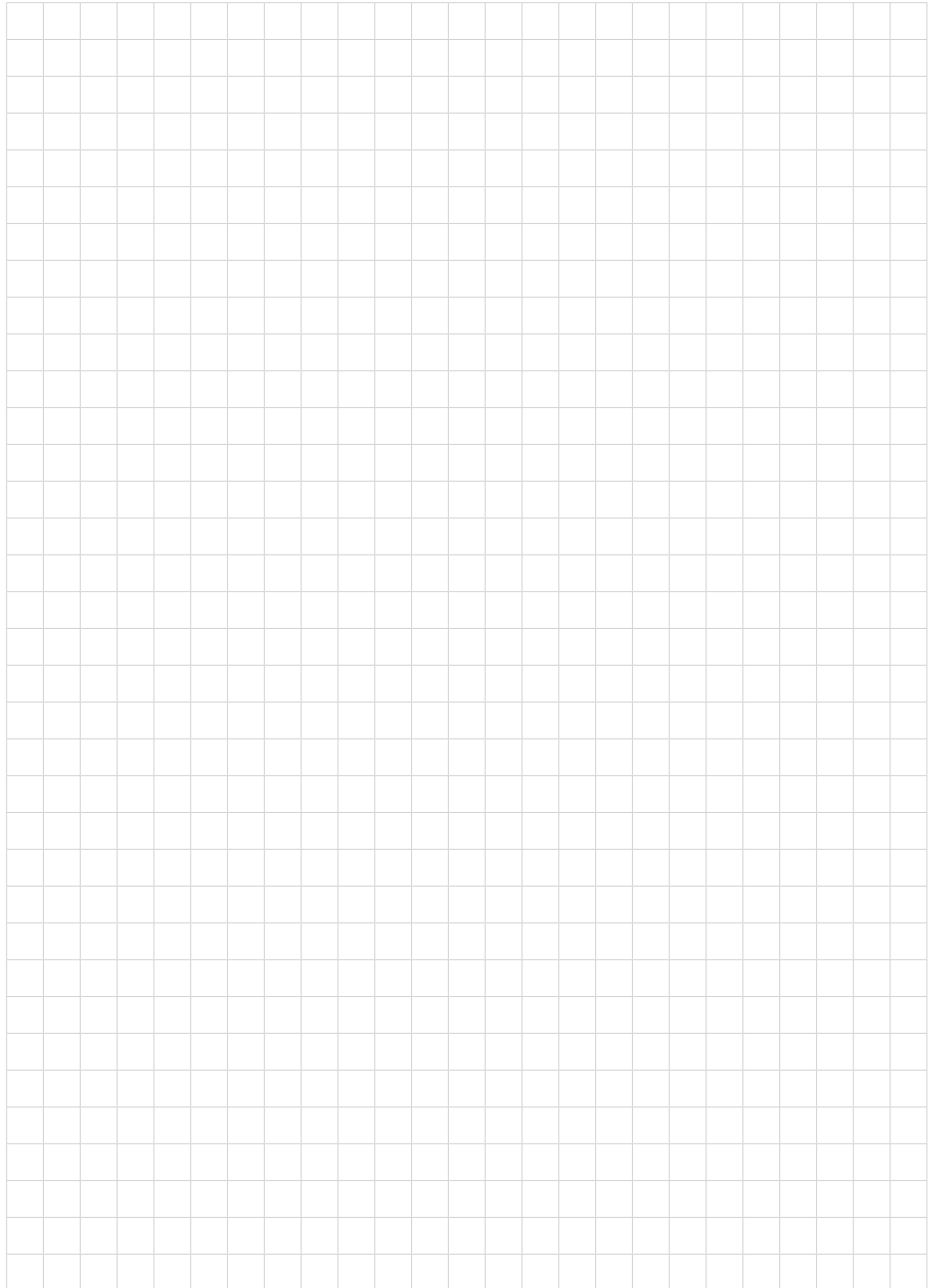


Fig. 2: Borgkoppeling ARV-VB63.2 tot 16 bar (232 psig) voor VEGAVIB 63



29754-NL-150916

Printing date:

VEGA

De gegevens omtrent leveromvang, toepassing, gebruik en bedrijfsomstandigheden van de sensoren en weergavesystemen geeft de stand van zaken weer op het moment van drukken.

Wijzigingen voorbehouden

© VEGA Grieshaber KG, Schiltach/Germany 2015



29754-NL-150916

VEGA Grieshaber KG
Am Hohenstein 113
77761 Schiltach
Germany

Phone +49 7836 50-0
Fax +49 7836 50-201
E-mail: info.de@vega.com
www.vega.com