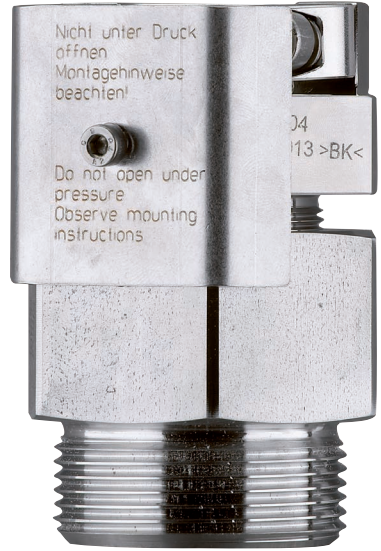


# Kullanım Kılavuzu

## Durdurma diřlisi ARV-VB63.2

VEGAVIB 63 için

- Basınç aralığı -1 ... 16 bar



Document ID: 29754



# VEGA

## İçindekiler

<b>1</b>	<b>Bu belge hakkında</b>	
1.1	Fonksiyon.....	3
1.2	Hedef grup .....	3
1.3	Kullanılan simgeler .....	3
<b>2</b>	<b>Kendi emniyetiniz için</b>	
2.1	Yetkili personel .....	4
2.2	Amaca uygun kullanım .....	4
2.3	Yanlış kullanma uyarısı.....	4
2.4	Genel güvenlik uyarıları .....	4
2.5	Çevre ile ilgili uyarılar.....	5
<b>3</b>	<b>Ürün tanımı</b>	
3.1	Yapı .....	6
3.2	Çalışma şekli .....	6
3.3	Ambalaj, nakliye ve depolama.....	6
<b>4</b>	<b>Montaj</b>	
4.1	Genel açıklamalar .....	8
4.2	Montajda izlenmesi gereken yol .....	8
<b>5</b>	<b>Bakım ve arıza giderme</b>	
5.1	Bakım .....	10
5.2	Contaların değiştirilmesi .....	10
5.3	Cihazın onarımı .....	11
<b>6</b>	<b>Sökme</b>	
6.1	Sökme prosedürü.....	12
6.2	Bertaraf etmek.....	12
<b>7</b>	<b>Ek</b>	
7.1	Teknik özellikler .....	13
7.2	Ebatlar .....	14

## 1 Bu belge hakkında

### 1.1 Fonksiyon

Bu kullanım kılavuzu montaj, bağlantı ve devreye alma için gerekli bilgiler ile bakım ve arıza giderimi için önemli bilgiler içermektedir. Bu nedenle devreye almadan önce bunları okuyun ve ürünün ayrılmaz bir parçası olarak herkesin erişebileceği şekilde cihazın yanında muhafaza edin.

### 1.2 Hedef grup

Bu kullanım kılavuzu eğitim görmüş uzman personel için hazırlanmıştır. Bu kılavuzunun içeriği uzman personelin erişimine açık olmalı ve uygulanmalıdır.

### 1.3 Kullanılan simgeler



#### **Bilgi, öneri, açıklama**

Bu simge yararlı ek bilgileri içerir.



**Dikkat:** Bu uyarıya uyulmaması, arıza ve fonksiyon hatası sonucunu doğurabilir.



**Uyarı:** Bu uyarıya uyulmaması, can kaybına ve/veya cihazda ağır hasarlara yol açabilir.



**Tehlike:** Bu uyarıya uyulmaması, ciddi yaralanmalara ve/veya cihazın tahrip olmasına yol açabilir.



#### **Ex uygulamalar**

Bu simge, Ex uygulamalar için özel açıklamaları belirtmektedir.



#### **SIL uygulamalar**

Bu sembol, güvenlikle ilgili uygulamalarda dikkat edilmesi gereken, işlevsel güvenliğe ilişkin açıklamaları göstermektedir.



#### **Liste**

Öndeki nokta bir sıraya uyulması mecbur olmayan bir listeyi belirtmektedir.



#### **Prosedürde izlenecek adım**

Bu ok, prosedürde izlenecek olan adımı gösterir.



#### **İşlem sırası**

Öndeki sayılar sırayla izlenecek işlem adımlarını göstermektedir.



#### **Pilin imhası**

Bu simge pillerin ve akülerin imhasına ilişkin özel açıklamaları göstermektedir.

## 2 Kendi emniyetiniz için

### 2.1 Yetkili personel

Bu kullanma kılavuzunda belirtilen tüm işlemler sadece eğitilmiş ve tesis işleticisi tarafından yetkilendirilmiş uzman personel tarafından yapılabilir.

Cihaz ile çalışan kişinin gerekli şahsi korunma donanımını giymesi zorunludur.

### 2.2 Amaca uygun kullanım

ARV-VB63.2 uzatma borulu sensörlerin kademesiz olarak kilitlemesi görevini üstlenir.

Kullanım alanına ilişkin detaylı bilgiler için "*Ürün tanımı*" bölümüne bakın.

Cihazın işletim güvenliği sadece kullanma kılavuzunda ve muhtemel tamamlayıcı kılavuzlarda belirtilen bilgilere ve amaca uygun kullanma halinde mümkündür.

Kullanma kılavuzunda belirtilen işlemleri aşan müdahaleler güvenlik ve garanti ile ilgili sebeplerden dolayı sadece imalatçı tarafından yetkilendirilmiş personel tarafından yapılabilir. Cihazın yapısını değiştirmek veya içeriğinde değişiklik yapmak kesinlikle yasaktır.

### 2.3 Yanlış kullanma uyarısı

Amaca veya öngörülen şekle uygun olmayan kullanma halinde (örn. haznenin taşması, yanlış montaj veya ayar) bu cihaz, sistemin parçalarında hasarlar oluşması gibi kullanıma özgü tehlikelere yol açabilir.

### 2.4 Genel güvenlik uyarıları

Cihaz, standart yönetmeliklere ve yönergelere uyulduğunda teknolojinin en son seviyesine uygundur. Cihaz, sadece teknik açıdan kusursuz ve işletim güvenliği mevcut durumda işletilebilir. Kullanıcı, cihazın arızasız bir şekilde işletiminden sorumludur.

Kullanıcı ayrıca bütün kullanma süresi boyunca gerekli iş güvenliği önlemlerinin geçerli düzenlemelere uygun olmasını sağlamak ve yeni kuralları göz önünde bulundurmakla yükümlüdür.

Kullanıcı, bu kullanma kılavuzunda belirtilen güvenlik açıklamalarına, yerel kurulum standartlarına ve geçerli güvenlik kuralları ile kazadan kaçınma kurallarına uymak zorundadır.

Kullanma kılavuzunda belirtilen işlemleri aşan müdahaleler güvenlik ve garanti ile ilgili sebeplerden dolayı sadece imalatçı tarafından yetkilendirilmiş personel tarafından yapılabilir. Cihazın yapısını değiştirmek veya içeriğinde değişiklik yapmak kesinlikle yasaktır.

Ayrıca, cihaza takılmış olan güvenlik işaretlerine ve açıklamalarına uyulması gerekmektedir.

## 2.5 Çevre ile ilgili uyarılar

Doğal yaşam ortamının korunması en önemli görevlerden biridir. Bu nedenle, işletmelere yönelik çevre korumasını sürekli düzeltmeyi hedefleyen bir çevre yönetim sistemini uygulamaya koyduk. Çevre yönetim sistemi DIN EN ISO 14001 sertifikalıdır.

Bu kurallara uymamıza yardımcı olun ve bu kullanım kılavuzundaki çevre açıklamalarına dikkat edin:

- Bölüm "*Ambalaj, nakliye ve depolama*"
- Bölüm "*Atıkların imhası*"

### 3 Ürün tanımı

#### 3.1 Yapı

##### Teslimat kapsamı

Teslimat kapsamına şunlar dahildir:

- VEGAVIB 63 titreşimli seviye şalteri için durdurma dişlisi ARV-VB63.2
- Dokümantasyon
  - Bu kullanım kılavuzu

#### 3.2 Çalışma şekli

##### Kullanım alanı

ARV-VB63.2 basınç sızdırmayan, 16 bar'a kadar (232 psig) kullanılabilen bir sıkıştırma vidasıdır ve seviye ölçüm sensörüyle birlikte VEGAVIB 63 boru modelinde kullanılabilir. Sensörün uzatma borusunun çapı 29 mm (ø 1,14 in) olmalıdır.

Boru modelinin içindeki sensörün asgari uzunluğu (L) 265 mm (10,43 in) olmalıdır.

ARV-VB63.2'nin ölçüm malzemesine değen parçaları çelikten (316L) yapılmıştır.

##### Çalışma prensibi

Durdurma dişlisiyle, uzatma borusu olan sensörler kademesiz olarak kilitlenebilir.

Durdurma dişlisinin basınç vidası, üç conta halka grafit paketini eksenel olarak sıkıştırır, halkalar bu sıkıştırma ile radyal olarak sensör borusuna bastırılırlar. Doğru yapılan bir montajda grafit paketi boruyu hiç bir madde sızdırmayacak şekilde çepeçevre sarmalar ve kısaç borunun kaymasını önleyecek şekilde boruyu tutar. Bir durdurma açısı basınç vidasını emniyet altına alır ve kısırcın sıkıştırma vidaları istenmeden çözülmesini önler.

#### 3.3 Ambalaj, nakliye ve depolama

##### Ambalaj

Cihazınız kullanılacağı yere nakliyesi için bir ambalajla korunmuştur. Bu kapsamda, standart nakliye kazaları ISO 4180'e uygun bir kontrolle güvence altına alınmıştır.

Standart cihazlarda kartondan yapılan ambalaj çevre dostudur ve yeniden kullanılabilir. Özel modellerde ilaveten PE köpük veya PE folyo kullanılır. Ambalaj atığını özel yeniden dönüşüm işletmeleri vasıtasıyla imha edin.

##### Nakliye

Nakliye, nakliye ambalajında belirtilen açıklamalar göz önünde bulundurulmuş yapılmalıdır. Bunlara uymama, cihazın hasar görmesine neden olabilir.

##### Nakliye kontrolleri

Teslim alınan malın, teslim alındığında eksiksiz olduğu ve nakliye hasarının olup olmadığı hemen kontrol edilmelidir. Tespit edilen nakliye hasarları veya göze batmayan eksiklikler uygun şekilde ele alınmalıdır.

##### Depolama

Ambalajlanmış parçalar montaja kadar kapalı ve ambalaj dışına koyulmuş kurulum ve depolama işaretleri dikkate alınarak muhafaza edilmelidir.

Ambalajlanmış parçalar, başka türlü belirtilmemişse sadece aşağıda belirtilen şekilde depolanmalıdır:

- Açık havada muhafaza etmeyin
- Kuru ve tozsuz bir yerde muhafaza edin
- Agresif ortamlara maruz bırakmayın
- Güneş ışınlarından koruyun
- Mekanik titreşimlerden kaçının

**Depo ve nakliye sıcaklığı**

- Depo ve nakliye sıcaklığı konusunda "*Ek - Teknik özellikler - Çevre koşulları*" bölümüne bakın.
- Bağıl nem % 20 ... 85

## 4 Montaj

### 4.1 Genel açıklamalar

Aşağıdaki genel güvenlik talimatlarına uyunuz:

- Durdurma dişlisini yalnızca basınç bulunmayan ortamda çözünüz.
- Yalnızca bu iş için uygun olan grafit paket conta halkaları (ürün no. 2.29947) kullanınız ve bunların hasarsız olmalarına dikkat ediniz. Hasarlı conta halkaları sızıntı yapabilir. Hasarsızlığından şüphe duyulması halinde yeni conta halkası kullanınız.
- Yalnızca, W2 AD broşürünün öngördüğü DIN 912 M6 x 25 A4-70 hammaddesinden üretilmiş allen vidası kullanınız. Buna uygun B6 yaylı rondelaları A4 hammaddesinden DIN 7980'de tanımladığı şekilde üretilmiş olmalıdır.
- Dişliyi ve sıkıştırma vidalarının başlarını vidalamadan önce uygun bir yağlama malzemesiyle yağlayınız. Yağlama malzemesi, 316L/316L malzeme kombinasyonuna ve -50 ... +250°C (-58 ... +482°F) sıcaklık aralığına uygun olmalıdır, örneğin Varybond Typ NSS-16/7 olabilir. Dişliler teslimatta bir yağlanmış şekildedir.

### 4.2 Montajda izlenmesi gereken yol

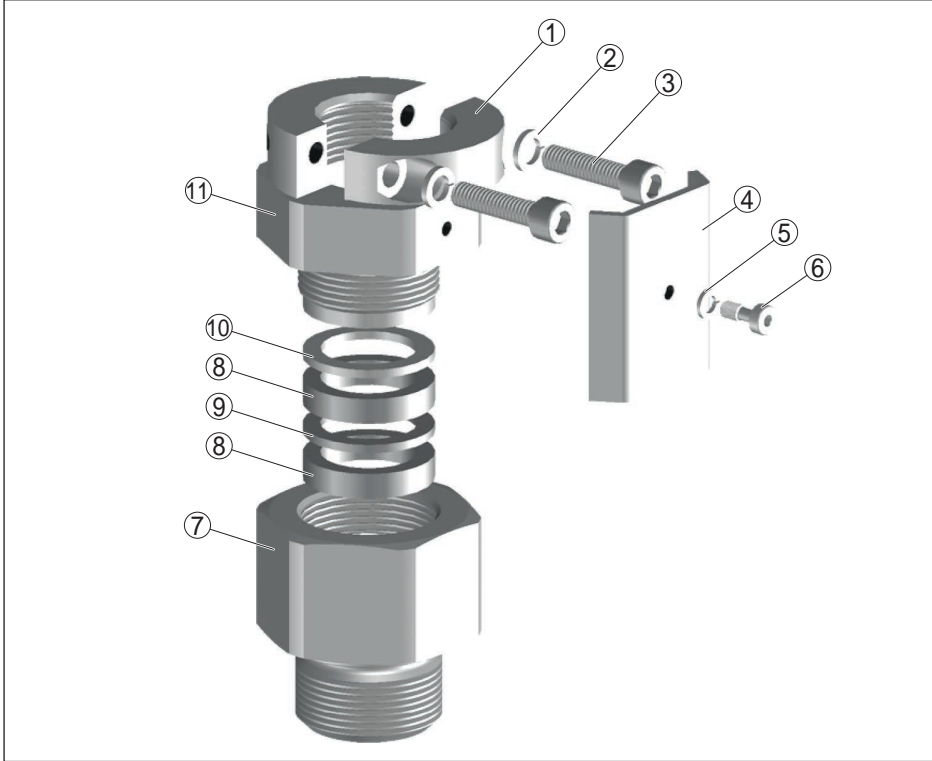
Durdurma dişlisinin montajı yapılmış durumdadır.

Parantez içindeki sayılar aşağıdaki şema üzerinde belirtilen rakamlara işaret eder.

1. Tutturma vidasını (6) çözün ve durdurma açısını (4) çıkartın.
2. Vida soketini (7), dolum malzemesine dayanıklı bir conta ile haznenin dişlisine vidalayın ve vida soketinin (7) altıgen vidasını (SW 55) sıkılayın.
3. Sensörün uzatma borusunu, kıskaç (1) ve basınç vidasını (11) gres, yağ ve kirden güzelce arındırınız. Sensörü durdurma dişlisine geçirin. Boruyu istediğiniz pozisyona getirerek sıkıca tutunuz.
4. Sensörün yükseklik pozisyonunun istenen noktada bulunmasına dikkat ediniz. Sensörün yükseklik pozisyonunu aynı zamanda anahtarlama noktasını belirleyecektir.
5. Basınç vidasını (11),  $128 \pm 10$  Nm'lik ( $94 \pm 7$  lbf ft) bir torkla sıkılayınız.
6. Basınç vidasını (11), vidanın altıgen yüzeyi ile vida soketinin (7) altıgen yüzeyi üst üste gelinceye kadar saat yönünde döndürünüz (asgari 1/6 devir).
7. Sıkıştırma vidalarını (3) değiştir deyiştir aynı kuvvetle sıkılayınız. Kıskaç ve basınç vidası arasındaki aralığın paralel yürütmesine dikkat ediniz. Sıkıştırma vidalarını  $4 \pm 1$  Nm ( $3 \pm 0,7$  lbf ft)'e kadar olan bir tork ile sıkılayınız.  
Kıskaç (1) boruya doğru çekilerek bu pozisyonda sensörün borusunu tespit eder.
8. Tutturma vidasını (6), durdurma açısını (4) ve yaylı rondelayı (5) basınç vidasına (11) tespit edin.



Böylece, basınç vidası ve kısaç vidalarının istenmeden çözülmesi önlenmiş olur.



Res. 1: Durdurma dişlisi ARV-VB63.2 - 16 bar (232 psig)'a kadar

- 1 Sıkıştırma kelepçesi
- 2 Yaylı rondela B6
- 3 Sıkıştırma vidası M6 x 25
- 4 Durdurma açısı
- 5 Yaylı halka B4
- 6 Tutturma vidası M4 x 10
- 7 Vida soketi
- 8 Kaplama salmastra halkası (Ürün no. 2.29947)
- 9 Grafit salmastra halkası (Ürün no. 2.29947)
- 10 Basınç halkası
- 11 Basınç vidası

## 5 Bakım ve arıza giderme

### 5.1 Bakım

Amaca uygun kullanıldığı takdirde normal kullanımda herhangi özel bir bakım yapılmasına gerek yoktur.

### 5.2 Contaların değiştirilmesi

Durdurma dişlisi, örneğin anahtarlama noktasının değiştirilmesi nedeniyle, çözülecekse grafit paket conta halkalarının değiştirilmesi gerekir.

Parantez içindeki rakamlar, *Montaj* şemasındaki sayılara işaret eder.



#### Tehlike:

Sökme işleminden önce haznede basınç olmamasını garantiye alınız.

1. Tuturma vidasını (6) çözün ve durdurma açısını (4) çıkartın.
2. Basınç vidasını (11) çözünüz.
3. Sensör borusunu sabit tutarak sıkıştırma vidalarını (3) çözünüz.
4. Sensörü durdurma dişlisinden çekerek çıkarınız.
5. Basınç vidasını (11) vida soketinden (7) çözerek çıkarınız.
6. Vida soketini (7), dolum malzemesine dayanıklı yeni bir conta ile haznenin dişlisine vidalayın ve vida soketinin (7) altıgen vidasını (SW 75) sıkılayın
7. Yeni katman ve grafit paket conta halkalarını paketinden çıkarınız. Grafit paket conta halkası (9) incedir; katman paket conta halkaları (8) biraz daha kalındır ve katmanlı bir yapısı vardır. Halkaların hasarsız olmasına dikkat ediniz. Bu konuda şüphe varsa, yeni halka (ürün no. 2.29947) kullanınız.
8. Önce katman paket conta halkalarından (8) birini vida soketine yerleştiriniz. Sonra grafit paket conta halkasını üzerine koyunuz. Onun üzerine de diğer katman paket conta halkasını (8) koyunuz.
9. Metal basınç halkasını (10) paket halkalarının üzerine yerleştiriniz.
10. Basınç vidasını (11) yukarıdan yapacağınız birkaç devir döndürme ile vida soketinin içine vidalayınız.
11. Sensörün uzatma borusunu, kısıkaç (1) ve basınç vidasını (11) gres, yağ ve kirden güzelce arındırınız. Sensörü durdurma dişlisine geçirin. Boruyu istediğiniz pozisyona getirerek sıkıca tutunuz.
12. Sensörün yükseklik pozisyonunun istenen noktada bulunmasına dikkat ediniz. Sensörün yükseklik pozisyonunu aynı zamanda anahtarlama noktasını belirleyecektir.
13. Basınç vidasını (11),  $128 \pm 10$  Nm'lik ( $94 \pm 7$  lbf ft) bir torkla sıkılayınız
14. Basınç vidasını (11), vidanın altıgen yüzeyi ile vida soketinin (7) altıgen yüzeyi üst üste gelinceye kadar saat yönünde döndürünüz (asgari 1/6 devir).
15. Sıkıştırma vidalarını (3) deðişe deðişe aynı kuvvetle sıkılayınız. Kısıkaç ve basınç vidası arasındaki aralığın paralel yürütmesine

dikkat ediniz. Sıkıştırma vidalarını  $4 \pm 1$  Nm ( $3 \pm 0,7$  lbf ft)'e kadar olan bir tork ile sıkılayınız.

Kıskaç (1) boruya doğru çekilerek bu pozisyonda sensörün borusunu tespit eder.

16. Tuturma vidasını (6), durdurma açısını (4) ve yaylı rondelayı (5) basınç vidasına (11) tespit edin.

Böylece, basınç vidası ve kıskaç vidalarının istenmeden çözülmesi önlenmiş olur.

### 5.3 Cihazın onarımı

Onarım gerektiğinde, lütfen yetkili bayinizle temas kurun.

## 6 Sökme

### 6.1 Sökme prosedürü

"Montaj" bölümüne bakın ve oradaki adımları akıl yürüterek geriye doğru izleyin.



#### İkaz:

Durdurma dişlisini servis ve kontrol amacıyla sökecekseniz, haznede basınç bulunmamasına dikkat ediniz.

İşlemleri aşağıda tarif edilen şekilde yaparsanız, anahtarlama noktasını yeniden ayarlaya ve durdurma dişlisinin komple sökülmesi, ne gerek kalmaz.

1. Sensöre gelen güç kaynağını kapatınız.
2. Bütün bağlantı kablolarını çıkarınız.
3. Vida soketini bir somun anahtarıyla çözünüz.
4. Sensörü durdurma dişlisiyle birlikte çözünüz.

### 6.2 Bertaraf etmek

Cihaz bu konuda uzman geri dönüşüm işletmeleri tarafından yeniden değerlendirilebilecek malzemelerden oluşmaktadır. Cihazı hurdalarla birlikte, yerel yasal düzenlemelere uygun şekilde bertaraf edin.

Malzemeler: "*Teknik veriler*" bölümüne bakın

Eski cihazı usulüne uygun şekilde bertaraf edemeyecekseniz geri iade ve bertaraf konusunda bize başvurabilirsiniz.

## 7 Ek

### 7.1 Teknik özellikler

#### Genel bilgiler

316L malzemesi 1.4404 veya 1.4435'e uymaktadır.

Proses bağlantıları

- |  |               |
|--|---------------|
| – Boru dişi, silindirik (DIN 3852-A)           | G1½, G2       |
| – Amerikan. Boru dişleri, konik (ASME B1.20.1) | 1½ NPT, 2 NPT |

Sensörün boru çapı DIN 2463/2462 D4-T3'e göre ø 29 mm (1,14 in)

Minimum sensör uzunluğu 290 mm (11.42 in)

Malzemeler

- |                           |                                 |
|---------------------------|---------------------------------|
| – Durdurma dişlisi        | 316L, Alloy C22 (2.4602)        |
| – Grafit paket halkaları  | Grafit                          |
| – Proses için yalıtımlama | Klingersil C-4400 <sup>1)</sup> |

Sıkıştırma vidaları

DIN 912 M6 x 25 A4-70 malzeme allen vidası, W2 AD malzeme pusulasına uygun; buna ait DIN 7980'e uygun A4 malzemeden B6 yaylı halkalar

Durdurma vidaları

A4-70 hammaddesinden üretilmiş DIN 7964 M4 x 10 allen vidası; buna uygun DIN 7980'e göre A4 hammaddesinden üretilmiş B4 yaylı rondelası

Sıkma torkları

- |                       |                           |
|-----------------------|---------------------------|
| – Sıkıştırma vidaları | 4 ±1 Nm (3 ±0.7 lbf ft)   |
| – Basınç vidası       | 128 ±10 Nm (94 ±7 lbf ft) |

#### Proses koşulları

İşletim basıncı 16 bar (232 psig)

Sensörün nominal basıncına dikkat ediniz. İzin verilen en düşük işletim basıncı geçerlidir.

Proses sıcaklığı

-50 ... +150 °C (-58 ... +302 °F)

#### Onaylar<sup>2)</sup>

ARV-VB63.2 uygun bir limit seviye sensörüyle birlikte aşağıdaki onaylara sahiptir.

ATEX ia	ATEX II 1G, 1/2G, 2G EEx ia IIC T6 <sup>3)</sup>
ATEX d	ATEX II 1/2G, 2G EEx d IIC T6
ATEX	ATEX II 1/2D IP66 T

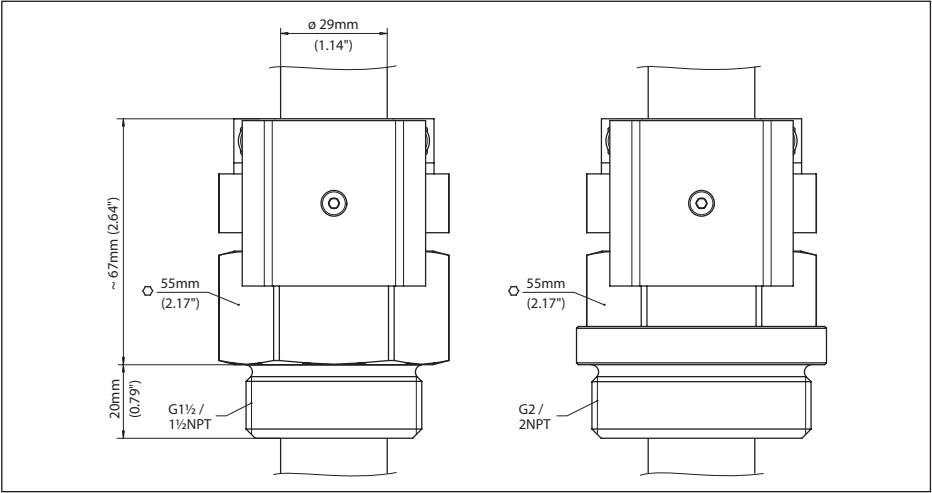
<sup>1)</sup> NPT dişlisinde yoktur

<sup>2)</sup> Sensöre ait diğer belgeleri de dikkate alınız.

<sup>3)</sup> Yalnızca "Z" elektroniğiyle birlikte.

## 7.2 Ebatlar

### VEGAVIB 63 için durdurma dişlisi ARV-VB63.2



Res. 2: VEGAVIB 63 için durdurma dişlisi ARV-VB63.2, 16 bar (232 psig)'a kadar



# VEGA

Baskı tarihi:

Sensörlerin ve değerlendirme sistemlerinin teslimat kapsamı, uygulanması, kullanımı ve işletme talimatları hakkındaki bilgiler basımın yapıldığı zamandaki mevcut bilgilere uygundur.

Teknik değişiklikler yapma hakkı mahfuzdur

© VEGA Grieshaber KG, Schiltach/Germany 2015



29754-TR-150921

VEGA Grieshaber KG  
Am Hohenstein 113  
77761 Schiltach  
Germany

Phone +49 7836 50-0  
Fax +49 7836 50-201  
E-mail: [info.de@vega.com](mailto:info.de@vega.com)  
[www.vega.com](http://www.vega.com)