

Kullanım Kılavuzu

Durdurma dişlisi ARV-SG63.3

VEGASWING 63 için

- Basınç aralığı -1 ... 64 bar



Document ID: 29752



VEGA

İçindekiler

1 Bu belge hakkında	
1.1 Fonksiyon.....	3
1.2 Hedef grup	3
1.3 Kullanılan simgeler	3
2 Kendi emniyetiniz için	
2.1 Yetkili personel	4
2.2 Amaca uygun kullanım	4
2.3 Yanlış kullanma uyarısı.....	4
2.4 Genel güvenlik uyarıları	4
2.5 Çevre ile ilgili uyarılar.....	5
3 Ürün tanımı	
3.1 Yapı	6
3.2 Çalışma şekli	6
3.3 Ambalaj, nakliye ve depolama.....	6
4 Montaj	
4.1 Genel açıklamalar	8
4.2 Montajda izlenmesi gereken yol	8
5 Bakım ve arıza giderme	
5.1 Bakım	10
5.2 Contaların değiştirilmesi	10
5.3 Cihazın onarımı	11
6 Sökme	
6.1 Sökme prosedürü.....	12
6.2 Bertaraf etmek.....	12
7 Ek	
7.1 Teknik özellikler	13
7.2 Ebatlar	14

1 Bu belge hakkında

1.1 Fonksiyon

Bu kullanım kılavuzu montaj, bağlantı ve devreye alma için gerekli bilgiler ile bakım ve arıza giderimi için önemli bilgiler içermektedir. Bu nedenle devreye almadan önce bunları okuyun ve ürünün ayrılmaz bir parçası olarak herkesin erişebileceği şekilde cihazın yanında muhafaza edin.

1.2 Hedef grup

Bu kullanım kılavuzu eğitim görmüş uzman personel için hazırlanmıştır. Bu kılavuzunun içeriği uzman personelin erişimine açık olmalı ve uygulanmalıdır.

1.3 Kullanılan simgeler



Bilgi, öneri, açıklama

Bu simge yararlı ek bilgileri içerir.



Dikkat: Bu uyarıya uyulmaması, arıza ve fonksiyon hatası sonucunu doğurabilir.



Uyarı: Bu uyarıya uyulmaması, can kaybına ve/veya cihazda ağır hasarlara yol açabilir.



Tehlike: Bu uyarıya uyulmaması, ciddi yaralanmalara ve/veya cihazın tahrip olmasına yol açabilir.



Ex uygulamalar

Bu simge, Ex uygulamalar için özel açıklamaları belirtmektedir.



SIL uygulamalar

Bu sembol, güvenlikle ilgili uygulamalarda dikkat edilmesi gereken, işlevsel güvenliğe ilişkin açıklamaları göstermektedir.



Liste

Öndeki nokta bir sıraya uyulması mecbur olmayan bir listeyi belirtmektedir.



Prosedürde izlenecek adım

Bu ok, prosedürde izlenecek olan adımı gösterir.



İşlem sırası

Öndeki sayılar sırayla izlenecek işlem adımlarını göstermektedir.



Pilin imhası

Bu simge pillerin ve akülerin imhasına ilişkin özel açıklamaları göstermektedir.

2 Kendi emniyetiniz için

2.1 Yetkili personel

Bu kullanma kılavuzunda belirtilen tüm işlemler sadece eğitilmiş ve tesis işleticisi tarafından yetkilendirilmiş uzman personel tarafından yapılabilir.

Cihaz ile çalışan kişinin gerekli şahsi korunma donanımını giymesi zorunludur.

2.2 Amaca uygun kullanım

ARV-SG63.3 uzatma borulu sensörlerin kademesiz olarak kilitlemesi görevini üstlenir.

Kullanım alanına ilişkin detaylı bilgiler için "*Ürün tanımı*" bölümüne bakın.

Cihazın işletim güvenliği sadece kullanma kılavuzunda ve muhtemel tamamlayıcı kılavuzlarda belirtilen bilgilere ve amaca uygun kullanma halinde mümkündür.

Kullanma kılavuzunda belirtilen işlemleri aşan müdahaleler güvenlik ve garanti ile ilgili sebeplerden dolayı sadece imalatçı tarafından yetkilendirilmiş personel tarafından yapılabilir. Cihazın yapısını değiştirmek veya içeriğinde değişiklik yapmak kesinlikle yasaktır.

2.3 Yanlış kullanma uyarısı

Amaca veya öngörülen şekle uygun olmayan kullanma halinde (örn. haznenin taşması, yanlış montaj veya ayar) bu cihaz, sistemin parçalarında hasarlar oluşması gibi kullanıma özgü tehlikelere yol açabilir.

2.4 Genel güvenlik uyarıları

Cihaz, standart yönetmeliklere ve yönergelere uyulduğunda teknolojinin en son seviyesine uygundur. Cihaz, sadece teknik açıdan kusursuz ve işletim güvenliği mevcut durumda işletilebilir. Kullanıcı, cihazın arızasız bir şekilde işletiminden sorumludur.

Kullanıcı ayrıca bütün kullanma süresi boyunca gerekli iş güvenliği önlemlerinin geçerli düzenlemelere uygun olmasını sağlamak ve yeni kuralları göz önünde bulundurmaya yükümlüdür.

Kullanıcı, bu kullanma kılavuzunda belirtilen güvenlik açıklamalarına, yerel kurulum standartlarına ve geçerli güvenlik kuralları ile kazadan kaçınma kurallarına uymak zorundadır.

Kullanma kılavuzunda belirtilen işlemleri aşan müdahaleler güvenlik ve garanti ile ilgili sebeplerden dolayı sadece imalatçı tarafından yetkilendirilmiş personel tarafından yapılabilir. Cihazın yapısını değiştirmek veya içeriğinde değişiklik yapmak kesinlikle yasaktır.

Ayrıca, cihaza takılmış olan güvenlik işaretlerine ve açıklamalarına uyulması gerekmektedir.

2.5 Çevre ile ilgili uyarılar

Doğal yaşam ortamının korunması en önemli görevlerden biridir. Bu nedenle, işletmelere yönelik çevre korumasını sürekli düzeltmeyi hedefleyen bir çevre yönetim sistemini uygulamaya koyduk. Çevre yönetim sistemi DIN EN ISO 14001 sertifikalıdır.

Bu kurallara uymamıza yardımcı olun ve bu kullanım kılavuzundaki çevre açıklamalarına dikkat edin:

- Bölüm "*Ambalaj, nakliye ve depolama*"
- Bölüm "*Atıkların imhası*"

3 Ürün tanımı

3.1 Yapı

Teslimat kapsamı

Teslimat kapsamına şunlar dahildir:

- VEGASWING 63 titreşimli seviye şalteri için durdurma dişlisi ARV-SG63.3
- Dokümantasyon
 - Bu kullanım kılavuzu

3.2 Çalışma şekli

Kullanım alanı

ARV-SG63.3 basınç sızdırmayan, 64 bar'a kadar (928 psig) kullanılabilen bir sıkıştırma vidasıdır ve seviye ölçüm sensörüyle birlikte VEGASWING 63 boru modelinde kullanılabilir. Sensörün uzatma borusunun çapı 21,3 mm (ø 0,84 in) olmalıdır.

Boru modelinin içindeki sensörün asgari uzunluğu (L) 235 mm (9,25 in) olmalıdır.

ARV-SG63.3 kaplama uzatma borularında kullanılamaz.

ARV-SG63.3'nin dolum malzemesine temas eden parçaları çelikten (316L) veya C22 (2.4602) alaşımından üretilmiş olmalıdır.

Çalışma prensibi

Durdurma dişlisiyle, uzatma borusu olan sensörler kademesiz olarak kilitlenebilir.

Durdurma dişlisinin basınç vidası, üç conta halka grafit paketini eksenel olarak sıkıştırır, halkalar bu sıkıştırma ile radyal olarak sensör borusuna bastırılırlar. Doğru yapılan bir montajda grafit paketi boruyu hiç bir madde sızdırmayacak şekilde çepeçevre sarmalar ve kısıkaç borunun kaymasını önleyecek şekilde boruyu tutar. Bir durdurma açısı basınç vidasını emniyet altına alır ve kısıkaçın sıkıştırma vidaları istenmeden çözülmesini önler.

3.3 Ambalaj, nakliye ve depolama

Ambalaj

Cihazınız kullanılacağı yere nakliyesi için bir ambalajla korunmuştur. Bu kapsamda, standart nakliye kazaları ISO 4180'e uygun bir kontrolle güvence altına alınmıştır.

Standart cihazlarda kartondan yapılan ambalaj çevre dostudur ve yeniden kullanılabilir. Özel modellerde ilaveten PE köpük veya PE folyo kullanılır. Ambalaj atığını özel yeniden dönüşüm işletmeleri vasıtasıyla imha edin.

Nakliye

Nakliye, nakliye ambalajında belirtilen açıklamalar göz önünde bulundurularak yapılmalıdır. Bunlara uymama, cihazın hasar görmesine neden olabilir.

Nakliye kontrolleri

Teslim alınan malın, teslim alındığında eksiksiz olduğu ve nakliye hasarının olup olmadığı hemen kontrol edilmelidir. Tespit edilen nakliye hasarları veya göze batmayan eksiklikler uygun şekilde ele alınmalıdır.

Depolama

Ambalajlanmış parçalar montaja kadar kapalı ve ambalaj dışına koyulmuş kurulum ve depolama işaretleri dikkate alınarak muhafaza edilmelidir.

Ambalajlanmış parçalar, başka türlü belirtilmemişse sadece aşağıda belirtilen şekilde depolanmalıdır:

- Açık havada muhafaza etmeyin
- Kuru ve tozsuz bir yerde muhafaza edin
- Agresif ortamlara maruz bırakmayın
- Güneş ışınlarından koruyun
- Mekanik titreşimlerden kaçının

Depo ve nakliye sıcaklığı

- Depo ve nakliye sıcaklığı konusunda "*Ek - Teknik özellikler - Çevre koşulları*" bölümüne bakın.
- Bağıl nem % 20 ... 85

4 Montaj

4.1 Genel açıklamalar

Aşağıdaki genel güvenlik talimatlarına uyunuz:

- Durdurma dişlisini yalnızca basınç bulunmayan ortamda çözünüz.
- Yalnızca bu iş için uygun olan grafit paket conta halkaları (ürün no. 2.29849) kullanınız ve bunların hasarsız olmalarına dikkat ediniz. Hasarlı conta halkaları sızıntı yapabilir. Hasarsızlığından şüphe duyulması halinde yeni conta halkası kullanınız.
- Yalnızca, W2 AD broşürünün öngördüğü DIN 912 M6 x 25 A4-70 hammaddesinden üretilmiş allen vidası kullanınız. Buna uygun B6 yaylı rondelaları A4 hammaddesinden DIN 7980'de tanımladığı şekilde üretilmiş olmalıdır.
- Dişliyi ve sıkıştırma vidalarının başlarını vidalamadan önce uygun bir yağlama malzemesiyle yağlayınız. Yağlama malzemesi, 316L/316L malzeme kombinasyonuna veya 2.4602/316L (Alloy/VA) ve -50 ... +250°C ısı aralığına uygun olmalıdır, örneğin Varybond Typ NSS-16/7 olabilir. Dişliler teslimatta yağlanmış olarak verilmektedir.

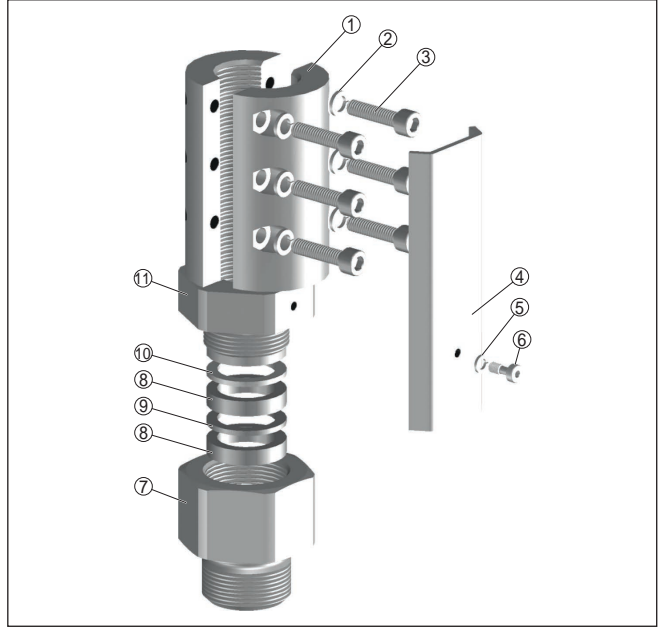
4.2 Montajda izlenmesi gereken yol

Durdurma dişlisinin montajı yapılmış durumdadır.

Parantez içindeki sayılar aşağıdaki şema üzerinde belirtilen rakamlara işaret eder.

1. Tuturma vidasını (6) çözün ve durdurma açısını (4) çıkartın.
2. Vida soketini (7), dolum malzemesine dayanıklı bir conta ile haznenin dişlisine vidalayın ve vida soketini (7) (aa 41 veya aa 60) sıkın
3. Sensörün uzatma borusunu, kıskaç (1) ve basınç vidasını (11) gres, yağ ve kirden güzelce arındırınız. Sensörü durdurma dişlisine geçirin. Boruyu istediğiniz pozisyona getirerek sıkıca tutunuz.
4. Sensörün yükseklik pozisyonunun istenen noktada bulunmasına dikkat ediniz. Sensörün yükseklik pozisyonunu aynı zamanda anahtarlama noktasını belirleyecektir.
5. Basınç vidasını (11), 70 ±10 Nm'lik (51 ±7 lbf ft) bir torkla sıkıştırınız
6. Basınç vidasını (11), vidanın altıgen yüzeyi ile vida soketinin (7) altıgen yüzeyi üst üste gelinceye kadar saat yönünde döndürünüz (asgari 1/6 devir).
7. Sıkıştırma vidalarını (3) değiştir deyiştir aynı kuvvetle sıkılayınız. Kıskaç ve basınç vidası arasındaki aralığın paralel yürütmesine dikkat ediniz. Sıkıştırma vidalarını 3 ±1 Nm (2.2 ±0.7 lbf ft)'e kadar olan bir tork ile sıkılayınız.
Kıskaç (1) boruya doğru çekilerek bu pozisyonda sensörün borusunu tespit eder.
8. Tuturma vidasını (6), durdurma açısını (4) ve yaylı rondelayı (5) basınç vidasına (11) tespit edin.

Böylece, basınç vidası ve kısaç vidalarının istenmeden çözülmesi önlenmiş olur.



Res. 1: Durdurma dişlisi ARV-SG63.3 - 64 bar'a (928 psig) kadar

- 1 Sıkıştırma kelepçesi
- 2 Yayı rondela B6
- 3 Sıkıştırma vidası M6 x 25
- 4 Durdurma açısı
- 5 Yayı halka B4
- 6 Tuturma vidası M4 x 10
- 7 Vida soketi
- 8 Kaplama salmastra halkası (Ürün no. 2.29849)
- 9 Grafit salmastra halkası (Ürün no. 2.29849)
- 10 Basınç halkası
- 11 Basınç vidası

5 Bakım ve arıza giderme

5.1 Bakım

Amaca uygun kullanıldığı takdirde normal kullanımda herhangi özel bir bakım yapılmasına gerek yoktur.

5.2 Contaların değiştirilmesi

Durdurma dişlisi, örneğin anahtarlama noktasının değiştirilmesi nedeniyle, çözülecekse grafit paket conta halkalarının değiştirilmesi gerekir.

Parantez içindeki rakamlar, *Montaj* şemasındaki sayılara işaret eder.



Tehlike:

Sökme işleminden önce haznede basınç olmamasını garantiye alınız.

1. Tuturma vidasını (6) çözün ve durdurma açısını (4) çıkartın.
2. Basınç vidasını (11) çözünüz.
3. Sensör borusunu sabit tutarak sıkıştırma vidalarını (3) çözünüz.
4. Sensörü durdurma dişlisinden çekerek çıkarınız.
5. Basınç vidasını (11) vida soketinden (7) çözerek çıkarınız.
6. Vida soketini (7), dolum malzemesine dayanıklı yeni bir conta ile haznenin dişlisine vidalayın ve vida soketini (7) (aa 41 veya aa 60) sıkın
7. Yeni katman ve grafit paket conta halkalarını paketinden çıkarınız. Grafit paket conta halkası (9) incedir; katman paket conta halkaları (8) biraz daha kalındır ve katmanlı bir yapısı vardır. Halkaların hasarsız olmasına dikkat ediniz. Bu konuda şüphe varsa, yeni halka (ürün no. 2.29849) kullanınız.
8. Önce katman paket conta halkalarından (8) birini vida soketine yerleştiriniz. Sonra grafit paket conta halkasını üzerine koyunuz. Onun üzerine de diğer katman paket conta halkasını (8) koyunuz.
9. Metal basınç halkasını (10) paket halkalarının üzerine yerleştiriniz.
10. Basınç vidasını (11) yukarıdan yapacağınız birkaç devir döndürme ile vida soketinin içine vidalayınız.
11. Sensörün uzatma borusunu, kısıkaç (1) ve basınç vidasını (11) gres, yağ ve kirden güzelce arındırınız. Sensörü durdurma dişlisine geçirin. Boruyu istediğiniz pozisyona getirerek sıkıca tutunuz.
12. Sensörün yükseklik pozisyonunun istenen noktada bulunmasına dikkat ediniz. Sensörün yükseklik pozisyonunu aynı zamanda anahtarlama noktasını belirleyecektir.
13. Basınç vidasını (11), 70 ±10 Nm'lik (51 ±7 lbf ft) bir torkla sıkıştırınız
14. Basınç vidasını (11), vidanın altıgen yüzeyi ile vida soketinin (7) altıgen yüzeyi üst üste gelinceye kadar saat yönünde döndürünüz (asgari 1/6 devir).
15. Sıkıştırma vidalarını (3) deðişe deðişe aynı kuvvetle sıkılayınız. Kısıkaç ve basınç vidası arasındaki aralığın paralel yürütmesine

dikkat ediniz. Sıkıştırma vidalarını 3 ± 1 Nm (2.2 ± 0.7 lbf ft)'e kadar olan bir tork ile sıkılayınız.

Kıskaç (1) boruya doğru çekilerek bu pozisyonda sensörün borusunu tespit eder.

16. Tuturma vidasını (6), durdurma açısını (4) ve yaylı rondelayı (5) basınç vidasına (11) tespit edin.

Böylece, basınç vidası ve kıskaç vidalarının istenmeden çözülmesi önlenmiş olur.

5.3 Cihazın onarımı

Onarım gerektiğinde, lütfen yetkili bayinizle temas kurun.

6 Sökme

6.1 Sökme prosedürü

"Montaj" bölümüne bakın ve oradaki adımları akıl yürüterek geriye doğru izleyin.



İkaz:

Durdurma dişlisini servis ve kontrol amacıyla sökecekseniz, haznede basınç bulunmamasına dikkat ediniz.

İşlemleri aşağıda tarif edilen şekilde yaparsanız, anahtarlama noktasını yeniden ayarlaya ve durdurma dişlisinin komple sökülmesi, ne gerek kalmaz.

1. Sensöre gelen güç kaynağını kapatınız.
2. Bütün bağlantı kablolarını çıkarınız.
3. Vida soketini bir somun anahtarıyla çözünüz.
4. Sensörü durdurma dişlisiyle birlikte çözünüz.

6.2 Bertaraf etmek

Cihaz bu konuda uzman geri dönüşüm işletmeleri tarafından yeniden değerlendirilebilecek malzemelerden oluşmaktadır. Cihazı hurdalarla birlikte, yerel yasal düzenlemelere uygun şekilde bertaraf edin.

Malzemeler: "*Teknik veriler*" bölümüne bakın

Eski cihazı usulüne uygun şekilde bertaraf edemeyecekseniz geri iade ve bertaraf konusunda bize başvurabilirsiniz.

7 Ek

7.1 Teknik özellikler

Genel bilgiler

316L malzemesi 1.4404 veya 1.4435'e uymaktadır.

Proses bağlantıları

- Boru dışı, silindirik (DIN 3852-A) G1, G1½
- Amerikan. Boru dişleri, konik (ASME B1.20.1) 1 NPT, 1½ NPT

Sensörün boru çapı DIN 2463/2462 D4-T3'e göre \varnothing 21,3 mm (0.84 in)

Minimum sensör uzunluğu 235 mm (9.25 in)

Malzemeler

- Durdurma dişlisi 316L, Alloy C22 (2.4602)
- Grafit paket halkaları Grafit
- Proses için yalıtımlama Klingersil C-4400¹⁾

Sıkıştırma vidaları

DIN 912 M6 x 25 A4-70 malzeme allen vidası, W2 AD malzeme pusulasına uygun; buna ait DIN 7980'e uygun A4 malzemeden B6 yaylı halkalar

Durdurma vidaları

A4-70 hammaddesinden üretilmiş DIN 7964 M4 x 10 allen vidası; buna uygun DIN 7980'e göre A4 hammaddesinden üretilmiş B4 yaylı rondelası

Sıkma torkları

- Sıkıştırma vidaları 3 ± 1 Nm (2.2 \pm 0.7 lbf ft)
- Basınç vidası 70 ± 10 Nm (51 \pm 7 lbf ft)

Proses koşulları

İşletim basıncı 64 bar (928 psig)

Sensörün nominal basıncına dikkat ediniz. İzin verilen en düşük işletim basıncı geçerlidir.

Proses sıcaklığı

-50 ... +250 °C (-58 ... +482 °F)

Onaylar²⁾

ARV-SG63.3 uygun bir limit seviye sensörüyle birlikte aşağıdaki onaylara sahiptir.

ATEX ia ATEX II 1G, 1/2G, 2G EEx ia IIC T6; ATEX II 1G, 1/2G EEx ia IIC T6

ATEX d ATEX II 1/2G, 2G EEx d IIC T6

FM Zone 0 FM Zone 0, Division 1, intrinsic safe; FM Zone 0, Division 1, explosion safe

FM Zone 2 FM Zone 2, Division 2

Gemi onayları

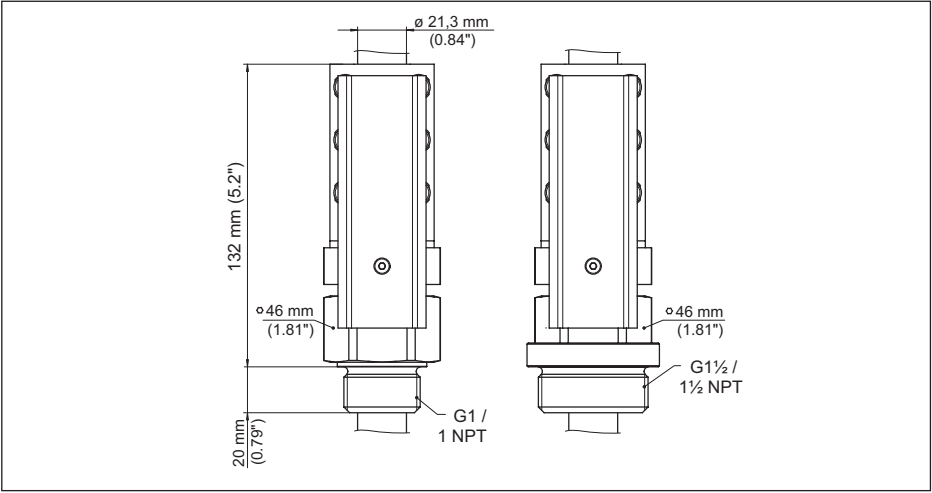
Diğer WHG

¹⁾ NPT dışısında yoktur

²⁾ Sensöre ait diğer belgeleri de dikkate alınız.

7.2 Ebatlar

VEGASWING 63 için durdurma dişlisi ARV-SG63.3



Res. 2: VEGASWING 63 için durdurma dişlisi ARV-SG63.3, 64 bar (928 psig)'a kadar

VEGA

Baskı tarihi:

Sensörlerin ve değerlendirme sistemlerinin teslimat kapsamı, uygulanması, kullanımı ve işletme talimatları hakkındaki bilgiler basımın yapıldığı zamandaki mevcut bilgilere uygundur.

Teknik değişiklikler yapma hakkı mahfuzdur

© VEGA Grieshaber KG, Schiltach/Germany 2015



29752-TR-150921

VEGA Grieshaber KG
Am Hohenstein 113
77761 Schiltach
Germany

Phone +49 7836 50-0
Fax +49 7836 50-201
E-mail: info.de@vega.com
www.vega.com