

Betriebsanleitung

Arretierschraubung ARV-SG63.3

für VEGASWING 63

- Druckbereich -1 ... 64 bar



Document ID: 29752



VEGA

Inhaltsverzeichnis

1	Zu diesem Dokument	
1.1	Funktion	3
1.2	Zielgruppe	3
1.3	Verwendete Symbolik	3
2	Zu Ihrer Sicherheit	
2.1	Autorisiertes Personal	4
2.2	Bestimmungsgemäße Verwendung	4
2.3	Warnung vor Fehlgebrauch	4
2.4	Allgemeine Sicherheitshinweise	4
2.5	Umwelthinweise	5
3	Produktbeschreibung	
3.1	Aufbau	6
3.2	Arbeitsweise	6
3.3	Verpackung, Transport und Lagerung	6
4	Montage	
4.1	Allgemeine Hinweise	8
4.2	Montageablauf	8
5	Instandhalten und Störungen beseitigen	
5.1	Wartung	10
5.2	Dichtungen austauschen	10
5.3	Das Gerät reparieren	11
6	Ausbauen	
6.1	AusbausCHRitte	12
6.2	Entsorgen	12
7	Anhang	
7.1	Technische Daten	13
7.2	Maße	14

1 Zu diesem Dokument

1.1 Funktion

Die vorliegende Betriebsanleitung liefert Ihnen die erforderlichen Informationen für Montage, Anschluss und Inbetriebnahme sowie wichtige Hinweise für Wartung und Störungsbeseitigung. Lesen Sie diese deshalb vor der Inbetriebnahme und bewahren Sie sie als Produktbestandteil in unmittelbarer Nähe des Gerätes jederzeit zugänglich auf.

1.2 Zielgruppe

Diese Betriebsanleitung richtet sich an ausgebildetes Fachpersonal. Der Inhalt dieser Anleitung muss dem Fachpersonal zugänglich gemacht und umgesetzt werden.

1.3 Verwendete Symbolik



Information, Tipp, Hinweis

Dieses Symbol kennzeichnet hilfreiche Zusatzinformationen.



Vorsicht: Bei Nichtbeachten dieses Warnhinweises können Störungen oder Fehlfunktionen die Folge sein.



Warnung: Bei Nichtbeachten dieses Warnhinweises kann ein Personenschaden und/oder ein schwerer Geräteschaden die Folge sein.



Gefahr: Bei Nichtbeachten dieses Warnhinweises kann eine ernsthafte Verletzung von Personen und/oder eine Zerstörung des Gerätes die Folge sein.



Ex-Anwendungen

Dieses Symbol kennzeichnet besondere Hinweise für Ex-Anwendungen.



SIL-Anwendungen

Dieses Symbol kennzeichnet Hinweise zur Funktionalen Sicherheit, die bei sicherheitsrelevanten Anwendungen besonders zu beachten sind.



Liste

Der vorangestellte Punkt kennzeichnet eine Liste ohne zwingende Reihenfolge.



Handlungsschritt

Dieser Pfeil kennzeichnet einen einzelnen Handlungsschritt.



Handlungsfolge

Vorangestellte Zahlen kennzeichnen aufeinander folgende Handlungsschritte.



Batterieentsorgung

Dieses Symbol kennzeichnet besondere Hinweise zur Entsorgung von Batterien und Akkus.

2 Zu Ihrer Sicherheit

2.1 Autorisiertes Personal

Sämtliche in dieser Betriebsanleitung beschriebenen Handhabungen dürfen nur durch ausgebildetes und vom Anlagenbetreiber autorisiertes Fachpersonal durchgeführt werden.

Bei Arbeiten am und mit dem Gerät ist immer die erforderliche persönliche Schutzausrüstung zu tragen.

2.2 Bestimmungsgemäße Verwendung

Die ARV-SG63.3 dient zur stufenlosen Arretierung von Sensoren mit Rohrverlängerung.

Detaillierte Angaben zum Einsatzbereich finden Sie in Kapitel "*Produktbeschreibung*".

Die Betriebssicherheit des Gerätes ist nur bei bestimmungsgemäßer Verwendung entsprechend den Angaben in der Betriebsanleitung sowie in den evtl. ergänzenden Anleitungen gegeben.

Eingriffe über die in der Betriebsanleitung beschriebenen Handhabungen hinaus dürfen aus Sicherheits- und Gewährleistungsgründen nur durch vom Hersteller autorisiertes Personal vorgenommen werden. Eigenmächtige Umbauten oder Veränderungen sind ausdrücklich untersagt.

2.3 Warnung vor Fehlgebrauch

Bei nicht sachgerechter oder nicht bestimmungsgemäßer Verwendung können von diesem Gerät anwendungsspezifische Gefahren ausgehen, so z. B. ein Überlauf des Behälters oder Schäden an Anlagenteilen durch falsche Montage oder Einstellung.

2.4 Allgemeine Sicherheitshinweise

Das Gerät entspricht dem Stand der Technik unter Beachtung der üblichen Vorschriften und Richtlinien. Es darf nur in technisch einwandfreiem und betriebssicherem Zustand betrieben werden. Der Betreiber ist für den störungsfreien Betrieb des Gerätes verantwortlich.

Der Betreiber ist ferner verpflichtet, während der gesamten Einsatzdauer die Übereinstimmung der erforderlichen Arbeitssicherheitsmaßnahmen mit dem aktuellen Stand der jeweils geltenden Regelwerke festzustellen und neue Vorschriften zu beachten.

Durch den Anwender sind die Sicherheitshinweise in dieser Betriebsanleitung, die landesspezifischen Installationsstandards sowie die geltenden Sicherheitsbestimmungen und Unfallverhütungsvorschriften zu beachten.

Eingriffe über die in der Betriebsanleitung beschriebenen Handhabungen hinaus dürfen aus Sicherheits- und Gewährleistungsgründen nur durch vom Hersteller autorisiertes Personal vorgenommen werden. Eigenmächtige Umbauten oder Veränderungen sind ausdrücklich untersagt.

Weiterhin sind die auf dem Gerät angebrachten Sicherheitskennzeichen und -hinweise zu beachten.

2.5 Umwelthinweise

Der Schutz der natürlichen Lebensgrundlagen ist eine der vordringlichsten Aufgaben. Deshalb haben wir ein Umweltmanagementsystem eingeführt mit dem Ziel, den betrieblichen Umweltschutz kontinuierlich zu verbessern. Das Umweltmanagementsystem ist nach DIN EN ISO 14001 zertifiziert.

Helfen Sie uns, diesen Anforderungen zu entsprechen und beachten Sie die Umwelthinweise in dieser Betriebsanleitung:

- Kapitel "*Verpackung, Transport und Lagerung*"
- Kapitel "*Entsorgen*"

3 Produktbeschreibung

3.1 Aufbau

Lieferumfang

Der Lieferumfang besteht aus:

- Arretierverschraubung ARV-SG63.3 für Vibrationsgrenzschalter VEGASWING 63
- Dokumentation
 - Dieser Betriebsanleitung

3.2 Arbeitsweise

Einsatzbereich

Die ARV-SG63.3 ist eine druckdichte Klemmverschraubung bis 64 bar (928 psig) und kann zusammen mit einem Füllstandsensor in Rohrausführung (VEGASWING 63) eingesetzt werden. Die Rohrverlängerung des Sensors muss dazu einen Durchmesser von 21,3 mm (\varnothing 0.84 in) haben.

Der Sensor in Rohrausführung muss eine Mindestlänge (L) von 235 mm (9.25 in) haben.

Die ARV-SG63.3 kann nicht bei beschichteten Rohrverlängerungen eingesetzt werden.

Die medienberührenden Teile der ARV-SG63.3 können wahlweise aus Stahl (316L) oder Alloy C22 (2.4602) gefertigt sein.

Funktionsprinzip

Mit der Arretierverschraubung können Sensoren mit Rohrverlängerung stufenlos arretiert werden.

Die Druckschraube der Arretierverschraubung presst eine Grafitpackung aus drei Ringen axial zusammen, die dadurch radial an das Rohr des Sensors gedrückt wird. Die Grafitpackung umschließt das Rohr bei korrekter Montage dicht. Die Klemmschelle sichert das Rohr gegen Durchrutschen. Ein Arretierwinkel sichert die Druckschraube und die Klemmschrauben der Klemmschelle gegen unbefugtes oder unbeabsichtigtes Lösen.

3.3 Verpackung, Transport und Lagerung

Verpackung

Ihr Gerät wurde auf dem Weg zum Einsatzort durch eine Verpackung geschützt. Dabei sind die üblichen Transportbeanspruchungen durch eine Prüfung in Anlehnung an ISO 4180 abgesichert.

Bei Standardgeräten besteht die Verpackung aus Karton, ist umweltverträglich und wieder verwertbar. Bei Sonderausführungen wird zusätzlich PE-Schaum oder PE-Folie verwendet. Entsorgen Sie das anfallende Verpackungsmaterial über spezialisierte Recyclingbetriebe.

Transport

Der Transport muss unter Berücksichtigung der Hinweise auf der Transportverpackung erfolgen. Nichtbeachtung kann Schäden am Gerät zur Folge haben.

Transportinspektion

Die Lieferung ist bei Erhalt unverzüglich auf Vollständigkeit und eventuelle Transportschäden zu untersuchen. Festgestellte Transportschäden oder verdeckte Mängel sind entsprechend zu behandeln.

Lagerung

Die Packstücke sind bis zur Montage verschlossen und unter Beachtung der außen angebrachten Aufstell- und Lagermarkierungen aufzubewahren.

Packstücke, sofern nicht anders angegeben, nur unter folgenden Bedingungen lagern:

- Nicht im Freien aufbewahren
- Trocken und staubfrei lagern
- Keinen aggressiven Medien aussetzen
- Vor Sonneneinstrahlung schützen
- Mechanische Erschütterungen vermeiden

Lager- und Transporttemperatur

- Lager- und Transporttemperatur siehe Kapitel "*Anhang - Technische Daten - Umgebungsbedingungen*"
- Relative Luftfeuchte 20 ... 85 %

4 Montage

4.1 Allgemeine Hinweise

Beachten Sie folgende generelle Sicherheitshinweise:

- Demontieren Sie die Arretierverschraubung nur im drucklosen Zustand
- Verwenden Sie nur passende Grafitpackungsringe (Artikel-Nr. 2.29849). Achten Sie darauf, dass die Grafitpackungsringe nicht beschädigt sind. Beschädigte Ringe führen zu Undichtigkeit. Im Zweifelsfall müssen Sie neue Ringe verwenden.
- Verwenden Sie ausschließlich zugelassene Innensechskantschrauben DIN 912 M6 x 25 aus Werkstoff A4-70 nach AD-Merkblatt W2. Die zugehörigen Federringe B6 müssen aus dem Werkstoff A4 nach DIN 7980 gefertigt sein.
- Schmieren Sie das Gewinde und die Kopfauflage der Klemmschrauben vor dem Einschrauben mit einem geeigneten Gleitmittel. Das Gleitmittel muss für die Materialkombination 316L/316L oder 2.4602/316L (Alloy/VA) und für einen Temperaturbereich von -50 ... +250 °C geeignet sein z. B. Varybond Typ NSS-16/7. Die Gewinde sind bei Auslieferung bereits mit einem Gleitmittel versehen.

4.2 Montageablauf

Die Arretierverschraubung ist bereits vormontiert.

Die Zahlenangaben in Klammern beziehen sich auf die nachfolgende Abbildung.

1. Halteschraube (6) lösen und Arretierwinkel (4) entfernen
2. Einschraubstutzen (7) mit einem medienbeständigen Dichtungsring in das Gewinde des Behälters einschrauben und den Einschraubstutzen (7) am Sechskant (SW 41 bzw. SW 60) festziehen
3. Das Verlängerungsrohr des Sensors und die Auflageflächen von Klemmschelle (1) und Druckschraube (11) gründlich von Fett, Öl und Schmutz reinigen. Den Sensor in die Arretierverschraubung einführen. Das Rohr in die gewünschte Position schieben und festhalten
4. Darauf achten, dass sich der Sensor in der richtigen Stellung (Höhe) befindet. Die Höheneinstellung des Sensors legt gleichzeitig auch den Schalterpunkt fest
5. Druckschraube (11) mit einem Drehmoment von 70 ± 10 Nm (51 ± 7 lbf ft) festziehen
6. Druckschraube (11) im Uhrzeigersinn weiterdrehen, bis die Sechskantflächen der Druckschraube (11) und des Einschraubstutzens (7) übereinstimmen (max. 1/6-Umdrehung)
7. Die Klemmschrauben (3) abwechselnd gleichmäßig festziehen. Darauf achten, dass der Spalt zwischen Klemmschelle und Druckschraube möglichst parallel ist. Die Klemmschrauben bis auf ein Drehmoment von 3 ± 1 Nm (2.2 ± 0.7 lbf ft) festziehen.

Die Klemmschelle (1) wird dadurch gegen das Rohr gezogen und fixiert das Rohr des Sensors in dieser Position

8. Arretierwinkel (4) mit der Halteschraube (6) und dem Federring (5) seitlich an der Druckschraube (11) befestigen

Damit sind die Druckschraube und die Klemmschrauben gegen unbeabsichtigtes Lösen gesichert

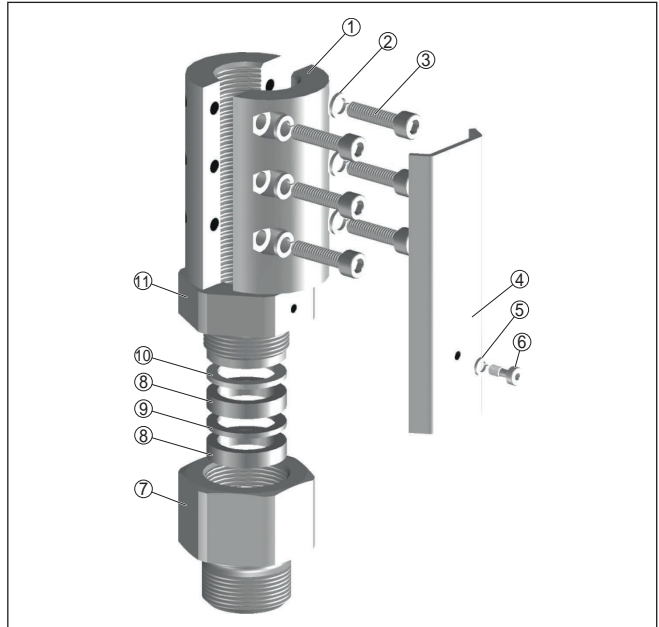


Abb. 1: Arretierschraubung ARV-SG63.3 - bis 64 bar (928 psig)

- 1 Klemmschelle
- 2 Federring B6
- 3 Klemmschraube M6 x 25
- 4 Arretierwinkel
- 5 Federring B4
- 6 Halteschraube M4 x 10
- 7 Einschraubstutzen
- 8 Schichtpackungsring (Artikel-Nr. 2.29849)
- 9 Grafitpackungsring (Artikel-Nr. 2.29849)
- 10 Druckring
- 11 Druckschraube

5 Instandhalten und Störungen beseitigen

5.1 Wartung

Bei bestimmungsgemäßer Verwendung ist im Normalbetrieb keine besondere Wartung erforderlich.

5.2 Dichtungen austauschen

Wenn die Arretierschraubung gelöst werden soll, z.B. um den Schaltpunkt zu verändern, müssen Sie die Graphitpackungsringe austauschen.

Die Zahlenangaben in Klammern beziehen sich auf die Abbildung unter "Montage".



Gefahr:

Vor der Demontage sicherstellen, dass der Behälter drucklos ist

1. Halteschraube (6) lösen und Arretierwinkel (4) entfernen
2. Druckschraube (11) lösen
3. Das Rohr des Sensors festhalten und die Klemmschrauben (3) lösen
4. Sensor aus der Arretierschraubung herausziehen
5. Druckschraube (11) aus dem Einschraubstutzen (7) heraus-schrauben
6. Einschraubstutzen (7) mit einem neuen medienbeständigen Dichtungsring in das Gewinde des Behälters einschrauben und den Einschraubstutzen (7) am Sechskant (SW 41 bzw. SW 60) festziehen
7. Die neuen Schicht- und Grafitpackungsringe auspacken. Der Grafitpackungsring (9) ist dünn; die Schichtpackungsringe (8) sind etwas dicker und haben einen schichtartigen Aufbau.
Darauf achten, dass die Ringe nicht beschädigt sind. Im Zweifelsfall neue Ringe (Artikel-Nr. 2.29849) verwenden
8. Zuerst einen der beiden Schichtpackungsringe (8) in den Einschraubstutzen (7) legen. Dann den Grafitpackungsring (9) darauf legen. Darauf den zweiten Schichtpackungsring (8)
9. Druckring (10) aus Metall auf den Packungsringstapel legen
10. Druckschraube (11) einige Umdrehungen von oben in den Einschraubstutzen (7) schrauben
11. Das Verlängerungsrohr des Sensors und die Auflageflächen von Klemmschelle (1) und Druckschraube (11) gründlich von Fett, Öl und Schmutz reinigen. Den Sensor in die Arretierschraubung einführen. Das Rohr in die gewünschte Position schieben und festhalten
12. Darauf achten, dass sich der Sensor in der richtigen Stellung (Höhe) befindet. Die Höheneinstellung des Sensors legt gleichzeitig auch den Schaltpunkt fest
13. Druckschraube (11) mit einem Drehmoment von 70 ± 10 Nm (51 ± 7 lbf ft) festziehen

14. Druckschraube (11) im Uhrzeigersinn weiterdrehen, bis die Sechskantflächen der Druckschraube (11) und des Einschraubstutzens (7) übereinstimmen (max. 1/6-Umdrehung)
15. Die Klemmschrauben (3) abwechselnd gleichmäßig festziehen. Darauf achten, dass der Spalt zwischen Klemmschelle und Druckschraube möglichst parallel ist. Die Klemmschrauben bis auf ein Drehmoment von 3 ± 1 Nm (2.2 ± 0.7 lbf ft) festziehen.
Die Klemmschelle (1) wird dadurch gegen das Rohr gezogen und fixiert das Rohr des Sensors in dieser Position
16. Arretierwinkel (4) mit der Halteschraube (6) und dem Federring (5) seitlich an der Druckschraube (11) befestigen
Damit sind die Druckschraube und die Klemmschrauben gegen unbeabsichtigtes Lösen gesichert

5.3 Das Gerät reparieren

Sollte eine Reparatur erforderlich sein, wenden Sie sich bitte an die für Sie zuständige Vertretung.

6 Ausbauen

6.1 Ausbauschritte

Beachten Sie das Kapitel "*Montage*" und führen Sie die dort angegebenen Schritte sinngemäß umgekehrt durch.



Warnung:

Wenn Sie die Arretierverschraubung zu Service- oder Kontrollzwecken ausbauen möchten, müssen Sie darauf achten, dass der Behälter drucklos ist.

Wenn Sie wie folgt vorgehen, muss der Schaltpunkt nicht neu eingestellt werden und die Arretierverschraubung muss nicht komplett demontiert werden.

1. Spannungsversorgung des Sensors abschalten
2. Alle Anschlusskabel entfernen
3. Einschraubstutzen mit einem Schraubenschlüssel lösen
4. Sensor zusammen mit der Arretierverschraubung herausdrehen

6.2 Entsorgen

Das Gerät besteht aus Werkstoffen, die von darauf spezialisierten Recycling-Betrieben wiederverwertet werden können. Kennzeichnen Sie das Gerät als Schrott und entsorgen Sie es entsprechend den nationalen gesetzlichen Bestimmungen.

Werkstoffe: siehe Kapitel "*Technische Daten*"

Sollten Sie keine Möglichkeit haben, das Altgerät fachgerecht zu entsorgen, so sprechen Sie mit uns über Rücknahme und Entsorgung.

7 Anhang

7.1 Technische Daten

Allgemeine Daten

Werkstoff 316L entspricht 1.4404 oder 1.4435

Prozessanschlüsse

- Rohrgewinde, zylindrisch (DIN 3852- A) G1, G1½
- Amerikan. Rohrgewinde, konisch (ASME B1.20.1) 1 NPT, 1½ NPT

Rohrdurchmesser des Sensors ø 21,3 mm (0.84 in) gemäß DIN 2463/2462 D4-T3

Mindestlänge des Sensors 235 mm (9.25 in)

Werkstoffe

- Arretierverschraubung 316L, Alloy C22 (2.4602)
- Graphitpackungsringe Graphit
- Prozessdichtung Klingersil C-4400¹⁾

Klemmschrauben

Innensechskantschrauben DIN 912 M6 x 25 Werkstoff A4-70 nach AD-Merkblatt W2; zugehörige Federringe B6 Werkstoff A4 nach DIN 7980

Halteschraube

Innensechskantschraube DIN 7964 M4 x 10 Werkstoff A4-70; zugehöriger Federring B4 Werkstoff A4 nach DIN 7980

Anzugsmomente

- Klemmschrauben 3 ±1 Nm (2.2 ±0.7 lbf ft)
- Druckschraube 70 ±10 Nm (51 ±7 lbf ft)

Prozessbedingungen

Betriebsdruck 64 bar (928 psig)

Beachten Sie den Nenndruck des Sensors. Es gilt der geringste zulässige Betriebsdruck.

Prozesstemperatur

-50 ... +250 °C (-58 ... +482 °F)

Zulassungen²⁾

Die ARV-SG63.3 besitzt in Verbindung mit einem zugehörigen Grenzstandsensord folgende Zulassungen.

ATEX ia ATEX II 1G, 1/2G, 2G EEx ia IIC T6; ATEX II 1G, 1/2G EEx ia IIC T6

ATEX d ATEX II 1/2G, 2G EEx d IIC T6

FM Zone 0 FM Zone 0, Division 1, intrinsic safe; FM Zone 0, Division 1, explosion safe

FM Zone 2 FM Zone 2, Division 2

Schiffzulassungen

¹⁾ Nicht bei Gewinde NPT.

²⁾ Beachten Sie die zugehörigen Bescheinigungen des Sensors

Sonstiges

WHG

7.2 Maße

Arretierschraubung ARV-SG63.3 für VEGASWING 63

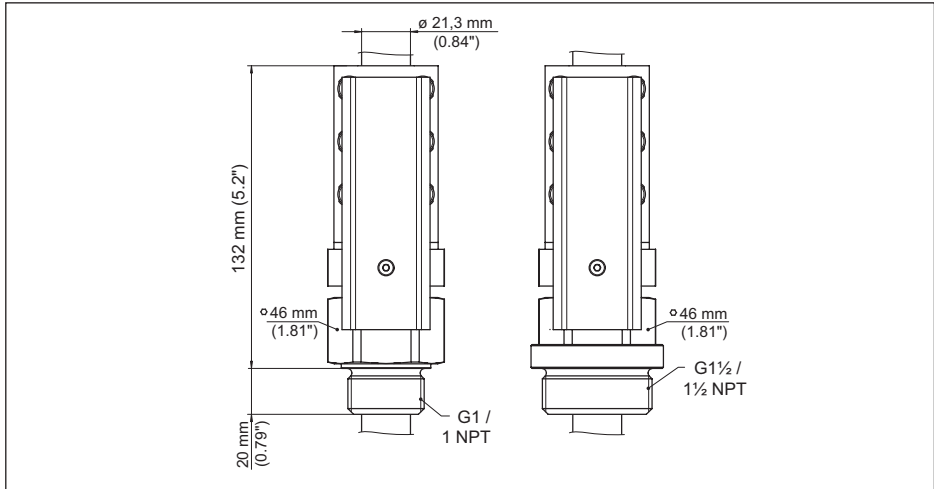


Abb. 2: Arretierschraubung ARV-SG63.3 bis 64 bar (928 psig) für VEGASWING 63



Druckdatum:

VEGA

Die Angaben über Lieferumfang, Anwendung, Einsatz und Betriebsbedingungen der Sensoren und Auswertsysteme entsprechen den zum Zeitpunkt der Drucklegung vorhandenen Kenntnissen.
Änderungen vorbehalten

© VEGA Grieshaber KG, Schiltach/Germany 2015



29752-DE-150825

VEGA Grieshaber KG
Am Hohenstein 113
77761 Schiltach
Deutschland

Telefon +49 7836 50-0
Fax +49 7836 50-201
E-Mail: info.de@vega.com
www.vega.com