

# Manual de instruções

## União roscada de fixação ARV-SG63.2

para VEGASWING 63

- faixa de pressão: -1 16 bar



Document ID: 29751



**VEGA**

## Índice

<b>1</b>	<b>Sobre o presente documento</b>	
1.1	Função .....	3
1.2	Grupo-alvo .....	3
1.3	Simbologia utilizada .....	3
<b>2</b>	<b>Para sua segurança</b>	
2.1	Pessoal autorizado .....	4
2.2	Utilização conforme a finalidade.....	4
2.3	Advertência sobre uso incorreto.....	4
2.4	Instruções gerais de segurança .....	4
2.5	Proteção ambiental .....	5
<b>3</b>	<b>Descrição do produto</b>	
3.1	Construção.....	6
3.2	Modo de trabalho.....	6
3.3	Embalagem, transporte e armazenamento .....	6
<b>4</b>	<b>Montagem</b>	
4.1	Informações gerais.....	8
4.2	Procedimento de montagem .....	8
<b>5</b>	<b>Manutenção e eliminação de falhas</b>	
5.1	Manutenção .....	10
5.2	Trocar vedações.....	10
5.3	Conserto do aparelho.....	11
<b>6</b>	<b>Desmontagem</b>	
6.1	Passos de desmontagem.....	12
6.2	Eliminação de resíduos .....	12
<b>7</b>	<b>Anexo</b>	
7.1	Dados técnicos .....	13
7.2	Dimensões .....	14

# 1 Sobre o presente documento

## 1.1 Função

O presente manual de instruções fornece-lhe as informações necessárias para a montagem, a conexão e a colocação do aparelho em funcionamento, além de informações relativas à manutenção e à eliminação de falhas. Portanto, leia-o antes de utilizar o aparelho pela primeira vez e guarde-o como parte integrante do produto nas proximidades do aparelho e de forma que esteja sempre acessível.

## 1.2 Grupo-alvo

Este manual de instruções é destinado a pessoal técnico qualificado. Seu conteúdo tem que poder ser acessado por esse pessoal e que ser aplicado por ele.

## 1.3 Simbologia utilizada



### Informação, sugestão, nota

Este símbolo indica informações adicionais úteis.



**Cuidado:** Se este aviso não for observado, podem surgir falhas ou o aparelho pode funcionar de forma incorreta.



**Advertência:** Se este aviso não for observado, podem ocorrer danos a pessoas e/ou danos graves no aparelho.



**Perigo:** Se este aviso não for observado, pode ocorrer ferimento grave de pessoas e/ou a destruição do aparelho.



### Aplicações em áreas com perigo de explosão

Este símbolo indica informações especiais para aplicações em áreas com perigo de explosão.



### Aplicações SIL

Este símbolo identifica informações sobre a segurança funcional a serem observadas de forma especial para aplicações relevantes para a segurança.



### Lista

O ponto antes do texto indica uma lista sem sequência obrigatória.



### Passo a ser executado

Esta seta indica um passo a ser executado individualmente.



### Sequência de passos

Números antes do texto indicam passos a serem executados numa sequência definida.



### Eliminação de baterias

Este símbolo indica instruções especiais para a eliminação de baterias comuns e baterias recarregáveis.

## 2 Para sua segurança

### 2.1 Pessoal autorizado

Todas as ações descritas neste manual só podem ser efetuadas por pessoal técnico devidamente qualificado e autorizado pelo proprietário do equipamento.

Ao efetuar trabalhos no e com o aparelho, utilize o equipamento de proteção pessoal necessário.

### 2.2 Utilização conforme a finalidade

O ARV-SG63.2 destina-se à fixação de sensores com extensão de tubo na posição desejada.

Informações detalhadas sobre o campo de utilização podem ser lidas no capítulo "*Descrição do produto*".

A segurança operacional do aparelho só ficará garantida se ele for utilizado conforme a sua finalidade e de acordo com as informações contidas no manual de instruções e em eventuais instruções complementares.

Por motivos de segurança e de garantia, intervenções que forem além das atividades descritas no manual de instruções só podem ser efetuadas por pessoal autorizado pelo fabricante. Fica expressamente proibido modificar o aparelho por conta própria.

### 2.3 Advertência sobre uso incorreto

Uma utilização incorreta do aparelho ou uma utilização não de acordo com a sua finalidade pode resultar em perigos específicos da aplicação, como, por exemplo, transbordo do reservatório ou danos em partes do sistema devido à montagem errada ou ajuste inadequado.

### 2.4 Instruções gerais de segurança

O aparelho atende o padrão técnico atual, sob observação dos respectivos regulamentos e diretrizes. Ele só pode ser utilizado se estiver em perfeito estado, seguro para a operação. O proprietário é responsável pelo bom funcionamento do aparelho.

Durante todo o tempo de utilização, o proprietário tem também a obrigação de verificar se as medidas necessárias para a segurança no trabalho estão de acordo com o estado atual das regras vigentes e de observar novos regulamentos.

O usuário do aparelho deve observar as instruções de segurança deste manual, os padrões nacionais de instalação e os regulamentos vigentes relativos à segurança e à prevenção de acidentes.

Por motivos de segurança e de garantia, intervenções que forem além das atividades descritas no manual de instruções só podem ser efetuadas por pessoal autorizado pelo fabricante. Fica expressamente proibido modificar o aparelho por conta própria.

Além disso, devem ser respeitadas as sinalizações e instruções de segurança fixadas no aparelho.

## 2.5 Proteção ambiental

A proteção dos recursos ambientais é uma das nossas mais importantes tarefas. Por isso, introduzimos um sistema de gestão ambiental com o objetivo de aperfeiçoar continuamente a proteção ecológica em nossa empresa. Nosso sistema de gestão ambiental foi certificado conforme a norma DIN EN ISO 14001.

Ajude-nos a cumprir essa meta, observando as instruções relativas ao meio ambiente contidas neste manual:

- Capítulo "*Embalagem, transporte e armazenamento*"
- Capítulo "*Eliminação controlada do aparelho*"

## 3 Descrição do produto

### 3.1 Construção

#### Volume de fornecimento

São fornecidos os seguintes componentes:

- União roscada de fixação ARV-SG63.2 para o sensor de nível-limite por vibração VEGASWING 63
- Documentação
  - O presente manual de instruções

### 3.2 Modo de trabalho

#### Área de utilização

A ARV-SG63.2 é uma união roscada de fixação vedada contra pressão de até 16 bar (232 psig) e que pode ser utilizada com um sensor de nível em modelo com tubo (VEGASWING 63). O tubo de extensão do sensor tem que apresentar um diâmetro de 21,3 mm ( $\varnothing$  0.84 in).

O sensor em modelo com tubo precisa apresentar um comprimento mínimo (L) de 175 mm (6.89 in).

A ARV-SG63.2 não pode ser utilizada para tubos de extensão revestidos.

As peças do ARV-SG63.2 com contato com o produto são de aço (316L).

#### Princípio de funcionamento

Com a união roscada de fixação podem ser fixados sem graduação sensores com tubo de extensão.

O parafuso de pressão da união roscada de fixação pressiona uma gaxeta de três anéis de grafite de forma axial, que por sua vez é pressionada de forma radial contra o tubo do sensor. Na montagem correta, a gaxeta de grafite circunda o tubo, garantindo a vedação. A braçadeira protege o tubo contra desliz. Um ângulo de retenção evita que o parafuso de pressão e os parafusos de fixação da braçadeira sejam folgados acidentalmente ou por pessoas não-autorizadas.

### 3.3 Embalagem, transporte e armazenamento

#### Embalagem

O seu aparelho foi protegido para o transporte até o local de utilização por uma embalagem. Os esforços sofridos durante o transporte foram testados de acordo com a norma ISO 4180.

Em aparelhos padrão, a embalagem é de papelão, é ecológica e pode ser reciclada. Em modelos especiais é utilizada adicionalmente espuma ou folha de PE. Elimine o material da embalagem através de empresas especializadas em reciclagem.

#### Transporte

Para o transporte têm que ser observadas as instruções apresentadas na embalagem. A não observância dessas instruções pode causar danos no aparelho.

#### Inspeção após o transporte

Imediatamente após o recebimento, controle se o produto está completo e se ocorreram eventuais danos durante o transporte. Danos causados pelo transporte ou falhas ocultas devem ser tratados do modo devido.

**Armazenamento**

As embalagens devem ser mantidas fechadas até a montagem do aparelho e devem ser observadas as marcas de orientação e de armazenamento apresentadas no exterior das mesmas.

Caso não seja indicado algo diferente, guarde os aparelhos embalados somente sob as condições a seguir:

- Não armazenar ao ar livre
- Armazenar em lugar seco e livre de pó
- Não expor a produtos agressivos
- Proteger contra raios solares
- Evitar vibrações mecânicas

**Temperatura de transporte e armazenamento**

- Consulte a temperatura de armazenamento e transporte em "*Anexo - Dados técnicos - Condições ambientais*"
- Umidade relativa do ar de 20 ... 85 %

## 4 Montagem

### 4.1 Informações gerais

Observar as seguintes instruções gerais de segurança:

- Desmontar a união roscada de fixação somente se ela estiver livre de pressão
- Utilizar somente anéis de grafite adequados (artigo n.º 2.29849). Prestar atenção para que os anéis de grafite não estejam danificados. Anéis danificados prejudicam a vedação. Em caso de dúvida, têm que ser utilizados anéis novos.
- Utilizar somente parafusos Allen DIN 912 M6 x 25 de material A4-70 conforme a folha informativa AD W2. O material das arruelas de pressão B6 utilizadas têm que ser A4 conforme a norma DIN 7980.
- Lubrificar a rosca e a área de assento da cabeça dos parafusos de fixação antes de aparafusar com um lubrificante adequado para a combinação de material 316L/316L e para uma faixa de temperatura de -50 ... +250°C (-58 ... +482°F), como, por exemplo, Varybond tipo NSS-16/7. As roscas já foram lubrificadas pela fábrica.

### 4.2 Procedimento de montagem

A união roscada de fixação já foi previamente montada pela fábrica.

Os números indicados entre parêntesis referem-se à figura a seguir.

1. Soltar o parafuso de retenção (6) e remover o ângulo (4)
2. Aparafusar a luva roscada (7) com um anel de vedação resistente ao produto na rosca do reservatório e apertá-la pelo sextavado (chave de tamanho 41 ou tamanho 60).
3. Limpar acuradamente o tubo de extensão do sensor e as superfícies de encosto da braçadeira (1) e do parafuso de pressão (11), removendo graxa, óleo e sujeira. Introduzir o sensor na união roscada, empurrar o tubo até a posição desejada e segurá-lo.
4. Prestar atenção para que o sensor se encontre na posição (altura) correta. O ajuste da altura do sensor determina ao mesmo tempo o ponto de comutação.
5. Apertar o parafuso de pressão (11) com um torque de  $70 \pm 10$  Nm ( $51 \pm 7$  lbf ft)
6. Girar o parafuso de pressão (11) no sentido horário até que a superfície do sextavado do parafuso de pressão (11) coincida com a superfície do sextavado da luva roscada (7).
7. Apertar os parafusos de fixação (3) uniformemente e de modo alternado. Prestar atenção para que a fenda entre a braçadeira e o parafuso de pressão fique o mais paralela possível. Apertar os parafusos de fixação com o torque definido.

Vide os respectivos torques no capítulo "Dados técnicos".

A braçadeira (1) é assim apertada contra o tubo do sensor, fixando-o nesta posição



8. Fixar o ângulo (4) com o parafuso de retenção (6) e a arruela de pressão (5) na lateral do parafuso de pressão (11).

Assim o parafuso de pressão e os parafusos de fixação estarão protegidos contra uma folga acidental.

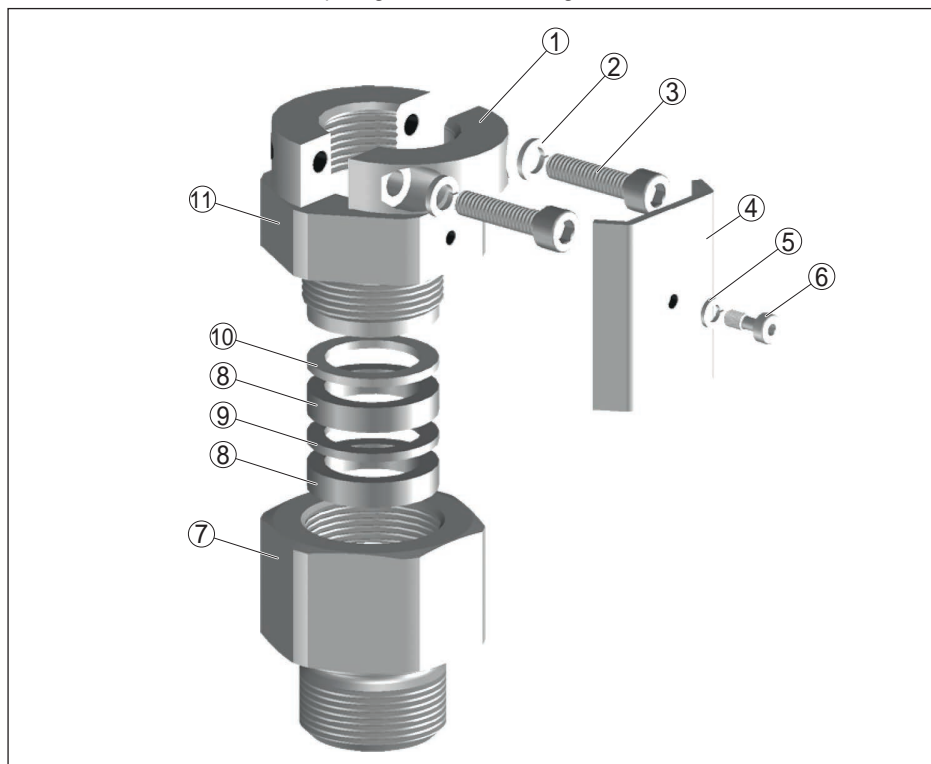


Fig. 1: União rosca de fixação ARV-SG63.2 - até 16 bar (232 psig)

- 1 braçadeira
- 2 Arruela de pressão B6
- 3 Parafuso de fixação M6 x 25
- 4 Ângulo de retenção
- 5 Arruela de pressão B4
- 6 Parafuso de retenção M4 x 10
- 7 Luva rosca
- 8 Anel de gaxeta de camada (artigo n.º 2.29849)
- 9 Anel de gaxeta de grafite (artigo n.º 2.29849)
- 10 Anel de pressão
- 11 Parafuso de pressão

## 5 Manutenção e eliminação de falhas

### 5.1 Manutenção

Se o aparelho for utilizado conforme a finalidade, não é necessária nenhuma manutenção especial na operação normal.

### 5.2 Trocar vedações

Caso a união roscada tenha que ser folgada, por exemplo, para alterar o ponto de comutação, os anéis de gaxeta de grafite têm que ser substituídos.

Os números indicados entre parêntesis referem-se à figura mostrada em "Montagem".



#### Perigo:

Antes de desmontar, assegurar-se de que o reservatório não se encontra sob pressão.

1. Soltar o parafuso de retenção (6) e remover o ângulo (4)
2. Soltar o parafuso de pressão (11)
3. Segurar o tubo do sensor e soltar os parafusos de fixação (3)
4. Remover o sensor da união roscada
5. Remover o parafuso de pressão (11) da luva roscada (7)
6. Aparafusar a luva roscada (7) com um novo anel de vedação resistente ao produto na rosca do reservatório e apertá-la pelo sextavado (chave de tamanho 41 ou tamanho 60).
7. Desempacotar os novos anéis de gaxeta. O anel de grafite (9) é fino; os anéis de camada (8) são um pouco mais espessos e tem uma estrutura de camadas.  
Prestar atenção para que os anéis não estejam danificados. No caso de dúvida, utilizar anéis novos (artigo n.º 2.29849)
8. Colocar primeiro os dois anéis de camada (8) na luva roscada (7). Colocar em seguida o anel de grafite (9) e depois o segundo anel de camada (8)
9. Colocar o anel metálico de pressão (10) sobre a pilha de anéis
10. Aparafusar algumas voltas do parafuso de pressão (11) por cima na luva roscada (7)
11. Limpar acuradamente o tubo de extensão do sensor e as superfícies de encosto da braçadeira (1) e do parafuso de pressão (11), removendo graxa, óleo e sujeira. Introduzir o sensor na união roscada, empurrar o tubo até a posição desejada e segurá-lo.
12. Prestar atenção para que o sensor se encontre na posição (altura) correta. O ajuste da altura do sensor determina ao mesmo tempo o ponto de comutação.
13. Apertar o parafuso de pressão (11) com um torque de  $70 \pm 10$  Nm ( $51 \pm 7$  lbf ft)
14. Girar o parafuso de pressão (11) no sentido horário até que a superfície do sextavado do parafuso de pressão (11) coincida com a superfície do sextavado da luva roscada (7).

15. Apertar os parafusos de fixação (3) uniformemente e de modo alternado. Prestar atenção para que a fenda entre a braçadeira e o parafuso de pressão fique o mais paralela possível. Apertar os parafusos de fixação com o torque definido.

Vide os respectivos torques no capítulo "*Dados técnicos*".

A braçadeira (1) é assim apertada contra o tubo do sensor, fixando-o nesta posição

16. Fixar o ângulo (4) com o parafuso de retenção (6) e a arruela de pressão (5) na lateral do parafuso de pressão (11).

Assim o parafuso de pressão e os parafusos de fixação estarão protegidos contra uma folga acidental.

### 5.3 Conserto do aparelho

Caso seja necessário um conserto, entre em contato com o representante responsável.

## 6 Desmontagem

### 6.1 Passos de desmontagem

Observar o capítulo "*Montagem*" e executar os passos lá descritos de forma análoga, no sentido contrário.



**Advertência:**

Caso se deseje desmontar a união roscada para fins de manutenção ou de controle, prestar atenção para que o reservatório esteja livre de pressão.

Caso se proceda da maneira descrita a seguir, o ponto de comutação não tem que ser novamente ajustado e a união roscada não tem que ser completamente desmontada.

1. Desligar a alimentação de tensão do sensor
2. Remover todos os cabos de ligação elétrica
3. Soltar a luva roscada com uma chave de boca
4. Remover o sensor juntamente com a união roscada

### 6.2 Eliminação de resíduos

O aparelho é composto de materiais que podem ser reciclados por empresas especializadas. Identificar o aparelho como sucata e eliminá-lo conforme as disposições legais nacionais.

Materiais: vide "*Dados técnicos*"

Caso não tenha a possibilidade de eliminar corretamente o aparelho antigo, fale conosco sobre uma devolução para a eliminação.

## 7 Anexo

### 7.1 Dados técnicos

#### Dados gerais

O material 316L corresponde a 1.4404 ou 1.4435

Conexões do processo

- Rosca do tubo, cilíndrica (DIN 3852- A) G1, G1½
- Rosca americana do tubo, cônica (ASME B1.20.1) 1 NPT, 1½ NPT

Diâmetro do tubo do sensor ø 21,3 mm (0.84 in) conforme DIN 2463/2462 D4-T3

Comprimento mínimo do sensor 175 mm (6.89 in)

Materiais

- Guarnição de travamento 316L
- Anéis de gaxeta de grafite Grafite
- Vedação do processo Klingersil C-4400<sup>1)</sup>

Parafusos de fixação

Parafusos Allen (sextavado interno) DIN 912 M6 x 25 material A4-70 conforme folha informativa AD W2; arruelas de pressão B6 material A4 conforme DIN 7980

Parafuso de retenção

Parafuso Allen (sextavado interno) DIN 7964 M4 x 10 material A4-70; arruela de pressão B4 material A4 conforme DIN 7980

Torques de aperto

- Parafusos de fixação 3 ±1 Nm (2.2 ±0.7 lbf ft)
- Parafusos de fixação, em combinação com tubo de Alloy C22 (2.4602) 4,5 ±1 Nm (3.3 ±0.7 lbf ft)
- Parafuso de pressão 70 ±10 Nm (51 ±7 lbf ft)

#### Condições do processo

Pressão de serviço 16 bar (232 psig)

Observar a pressão nominal do sensor. Vale a menor pressão de serviço admissível.

Temperatura do processo

-50 ... +150 °C (-58 ... +302 °F)

#### Homologações<sup>2)</sup>

A ARV-SG63.2 possui em combinação com um sensor de nível-limite as homologações a seguir.

ATEX ia	ATEX II 1G, 1/2G, 2G EEx ia IIC T6; ATEX II 1G, 1/2G EEx ia IIC T6
ATEX d	ATEX II 1/2G, 2G EEx d IIC T6
FM Zone 0	FM Zone 0, Division 1, intrinsic safe; FM Zone 0, Division 1, explosion safe
FM Zone 2	FM Zone 2, Division 2

<sup>1)</sup> não para rosca NPT.

<sup>2)</sup> Observar os respectivos certificados do sensor

Homologações para navios

Outros

WHG

## 7.2 Dimensões

### União roscada de fixação ARV-SG63.2 para VEGASWING 63

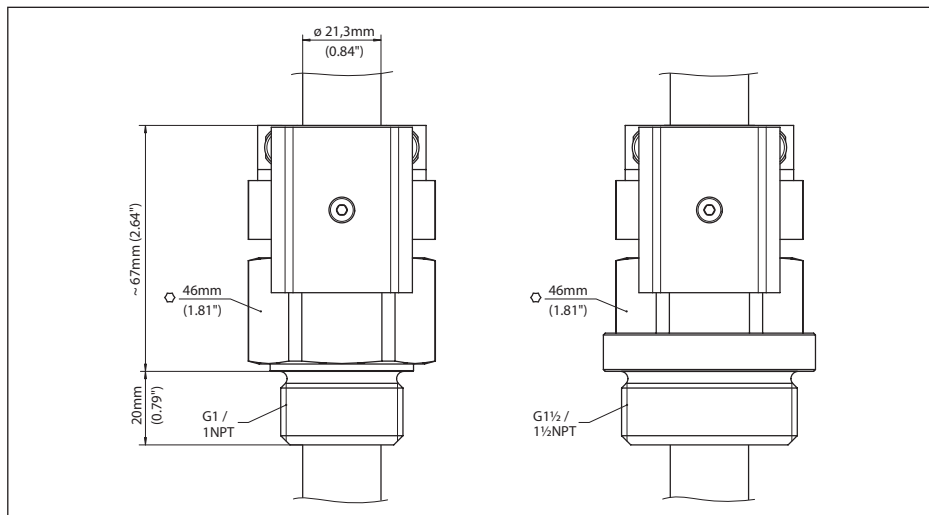


Fig. 2: União roscada de fixação ARV-SG63.2 até 16 bar (232 psig) para VEGASWING 63



29751-PT-150908

Printing date:

# VEGA

As informações sobre o volume de fornecimento, o aplicativo, a utilização e condições operacionais correspondem aos conhecimentos disponíveis no momento da impressão.

Reservados os direitos de alteração

© VEGA Grieshaber KG, Schiltach/Germany 2015



29751-PT-150908

VEGA Grieshaber KG  
Am Hohenstein 113  
77761 Schiltach  
Alemanha

Telefone +49 7836 50-0  
Fax +49 7836 50-201  
E-mail: [info.de@vega.com](mailto:info.de@vega.com)  
[www.vega.com](http://www.vega.com)