

Manual de instruções

União roscada de fixação ARV-SG63.1

para VEGASWING 63

- operação sem pressão



Document ID: 29750



VEGA

Índice

1	Sobre o presente documento	
1.1	Função	3
1.2	Grupo-alvo	3
1.3	Simbologia utilizada	3
2	Para sua segurança	
2.1	Pessoal autorizado	4
2.2	Utilização conforme a finalidade.....	4
2.3	Advertência sobre uso incorreto.....	4
2.4	Instruções gerais de segurança	4
2.5	Proteção ambiental	5
3	Descrição do produto	
3.1	Construção.....	6
3.2	Modo de trabalho	6
3.3	Embalagem, transporte e armazenamento	6
4	Montagem	
4.1	Procedimento de montagem	8
5	Manutenção e eliminação de falhas	
5.1	Manutenção	9
5.2	Conserto do aparelho.....	9
6	Desmontagem	
6.1	Passos de desmontagem.....	10
6.2	Eliminação de resíduos	10
7	Anexo	
7.1	Dados técnicos	11
7.2	Dimensões	11

1 Sobre o presente documento

1.1 Função

O presente manual de instruções fornece-lhe as informações necessárias para a montagem, a conexão e a colocação do aparelho em funcionamento, além de informações relativas à manutenção e à eliminação de falhas. Portanto, leia-o antes de utilizar o aparelho pela primeira vez e guarde-o como parte integrante do produto nas proximidades do aparelho e de forma que esteja sempre acessível.

1.2 Grupo-alvo

Este manual de instruções é destinado a pessoal técnico qualificado. Seu conteúdo tem que poder ser acessado por esse pessoal e que ser aplicado por ele.

1.3 Simbologia utilizada



Informação, sugestão, nota

Este símbolo indica informações adicionais úteis.



Cuidado: Se este aviso não for observado, podem surgir falhas ou o aparelho pode funcionar de forma incorreta.



Advertência: Se este aviso não for observado, podem ocorrer danos a pessoas e/ou danos graves no aparelho.



Perigo: Se este aviso não for observado, pode ocorrer ferimento grave de pessoas e/ou a destruição do aparelho.



Aplicações em áreas com perigo de explosão

Este símbolo indica informações especiais para aplicações em áreas com perigo de explosão.



Aplicações SIL

Este símbolo identifica informações sobre a segurança funcional a serem observadas de forma especial para aplicações relevantes para a segurança.



Lista

O ponto antes do texto indica uma lista sem sequência obrigatória.



Passo a ser executado

Esta seta indica um passo a ser executado individualmente.



Sequência de passos

Números antes do texto indicam passos a serem executados numa sequência definida.



Eliminação de baterias

Este símbolo indica instruções especiais para a eliminação de baterias comuns e baterias recarregáveis.

2 Para sua segurança

2.1 Pessoal autorizado

Todas as ações descritas neste manual só podem ser efetuadas por pessoal técnico devidamente qualificado e autorizado pelo proprietário do equipamento.

Ao efetuar trabalhos no e com o aparelho, utilize o equipamento de proteção pessoal necessário.

2.2 Utilização conforme a finalidade

O ARV-SG63.1 destina-se à fixação de sensores com extensão de tubo na posição desejada.

Informações detalhadas sobre o campo de utilização podem ser lidas no capítulo "*Descrição do produto*".

A segurança operacional do aparelho só ficará garantida se ele for utilizado conforme a sua finalidade e de acordo com as informações contidas no manual de instruções e em eventuais instruções complementares.

Por motivos de segurança e de garantia, intervenções que forem além das atividades descritas no manual de instruções só podem ser efetuadas por pessoal autorizado pelo fabricante. Fica expressamente proibido modificar o aparelho por conta própria.

2.3 Advertência sobre uso incorreto

Uma utilização incorreta do aparelho ou uma utilização não de acordo com a sua finalidade pode resultar em perigos específicos da aplicação, como, por exemplo, transbordo do reservatório ou danos em partes do sistema devido à montagem errada ou ajuste inadequado.

2.4 Instruções gerais de segurança

O aparelho atende o padrão técnico atual, sob observação dos respectivos regulamentos e diretrizes. Ele só pode ser utilizado se estiver em perfeito estado, seguro para a operação. O proprietário é responsável pelo bom funcionamento do aparelho.

Durante todo o tempo de utilização, o proprietário tem também a obrigação de verificar se as medidas necessárias para a segurança no trabalho estão de acordo com o estado atual das regras vigentes e de observar novos regulamentos.

O usuário do aparelho deve observar as instruções de segurança deste manual, os padrões nacionais de instalação e os regulamentos vigentes relativos à segurança e à prevenção de acidentes.

Por motivos de segurança e de garantia, intervenções que forem além das atividades descritas no manual de instruções só podem ser efetuadas por pessoal autorizado pelo fabricante. Fica expressamente proibido modificar o aparelho por conta própria.

Além disso, devem ser respeitadas as sinalizações e instruções de segurança fixadas no aparelho.

2.5 Proteção ambiental

A proteção dos recursos ambientais é uma das nossas mais importantes tarefas. Por isso, introduzimos um sistema de gestão ambiental com o objetivo de aperfeiçoar continuamente a proteção ecológica em nossa empresa. Nosso sistema de gestão ambiental foi certificado conforme a norma DIN EN ISO 14001.

Ajude-nos a cumprir essa meta, observando as instruções relativas ao meio ambiente contidas neste manual:

- Capítulo "*Embalagem, transporte e armazenamento*"
- Capítulo "*Eliminação controlada do aparelho*"

3 Descrição do produto

3.1 Construção

Volume de fornecimento

São fornecidos os seguintes componentes:

- União roscada de fixação ARV-SG63.1 para o sensor de nível-limite por vibração VEGASWING 63
- Documentação
 - O presente manual de instruções

3.2 Modo de trabalho

Área de utilização

A ARV-SG63.1 é uma união roscada de fixação e pode ser utilizado juntamente com um sensor de nível de enchimento com tubo (VEGASWING 63). A depender do modelo, o tubo de extensão do sensor tem que apresentar um diâmetro de 21,3 mm (0.84 in).

O sensor em modelo com tubo precisa apresentar um comprimento mínimo (L) de 120 mm (4.73 in).

A ARV-SG63.1 não pode ser utilizada para tubos de extensão revestidos.

As peças do ARV-SG63.1 com contato com o produto são de aço (316L).

A ARV-SG63.1 só pode ser utilizada em reservatórios livres de pressão.

Princípio de funcionamento

Com a união roscada de fixação podem ser fixados sem graduação sensores com tubo de extensão.

Os parafusos de fixação evitam que o tubo deslize.

Estão disponíveis os seguintes modelos:

- \varnothing 21,3 mm - G1 A ou 1 NPT (SW 41)
- \varnothing 21,3 mm - G1½ A ou 1½ NPT (SW 60)

3.3 Embalagem, transporte e armazenamento

Embalagem

O seu aparelho foi protegido para o transporte até o local de utilização por uma embalagem. Os esforços sofridos durante o transporte foram testados de acordo com a norma ISO 4180.

Em aparelhos padrão, a embalagem é de papelão, é ecológica e pode ser reciclada. Em modelos especiais é utilizada adicionalmente espuma ou folha de PE. Elimine o material da embalagem através de empresas especializadas em reciclagem.

Transporte

Para o transporte têm que ser observadas as instruções apresentadas na embalagem. A não observância dessas instruções pode causar danos no aparelho.

Inspeção após o transporte

Imediatamente após o recebimento, controle se o produto está completo e se ocorreram eventuais danos durante o transporte. Danos causados pelo transporte ou falhas ocultas devem ser tratados do modo devido.

Armazenamento

As embalagens devem ser mantidas fechadas até a montagem do aparelho e devem ser observadas as marcas de orientação e de armazenamento apresentadas no exterior das mesmas.

Caso não seja indicado algo diferente, guarde os aparelhos embalados somente sob as condições a seguir:

- Não armazenar ao ar livre
- Armazenar em lugar seco e livre de pó
- Não expor a produtos agressivos
- Proteger contra raios solares
- Evitar vibrações mecânicas

Temperatura de transporte e armazenamento

- Consulte a temperatura de armazenamento e transporte em "*Anexo - Dados técnicos - Condições ambientais*"
- Umidade relativa do ar de 20 ... 85 %

4 Montagem

4.1 Procedimento de montagem

Os números indicados entre parênteses referem-se às figuras apresentadas nas páginas posteriores.

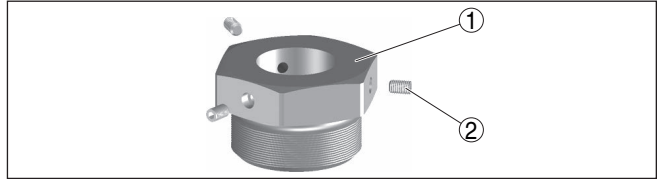


Fig. 1: União roscada de fixação ARV-SG63.1 - sem pressão

- 1 Guarnição de travamento
- 2 Parafusos de fixação (3 unidades)

1. Enroscar a união de fixação (1) com um anel de vedação resistente ao produto na rosca do reservatório e apertar a união (1) pelo sextavado.
2. Limpar acuradamente o tubo de extensão do sensor e a união roscada de fixação, removendo graxa, óleo e sujeira. Introduzir o sensor na união roscada, empurrar o tubo até a posição desejada e segurá-lo.
3. Prestar atenção para que o sensor se encontre na posição (altura) correta. O ajuste da altura do sensor determina ao mesmo tempo o ponto de comutação.
4. Apertar os parafusos de fixação (2) com um torque de 4 ± 1 Nm (3 ± 0.7 lbf ft)

Os parafusos de fixação (2) pressionam levemente o tubo do sensor e o fixam na posição atual.

5 Manutenção e eliminação de falhas

5.1 Manutenção

Se o aparelho for utilizado conforme a finalidade, não é necessária nenhuma manutenção especial na operação normal.

5.2 Conserto do aparelho

Caso seja necessário um conserto, entre em contato com o representante responsável.

6 Desmontagem

6.1 Passos de desmontagem

Observar o capítulo "*Montagem*" e executar os passos lá descritos de forma análoga, no sentido contrário.

Caso se proceda da maneira descrita a seguir, o ponto de comutação não tem que ser novamente ajustado e a união roscada não tem que ser completamente desmontada.

1. Desligar a alimentação de tensão do sensor
2. Remover todos os cabos de ligação elétrica
3. Soltar a união roscada de fixação com uma chave de boca
4. Remover o sensor juntamente com a união roscada

6.2 Eliminação de resíduos

O aparelho é composto de materiais que podem ser reciclados por empresas especializadas. Identificar o aparelho como sucata e eliminá-lo conforme as disposições legais nacionais.

Materiais: vide "*Dados técnicos*"

Caso não tenha a possibilidade de eliminar corretamente o aparelho antigo, fale conosco sobre uma devolução para a eliminação.

7 Anexo

7.1 Dados técnicos

Dados gerais

O material 316L corresponde a 1.4404 ou 1.4435

Conexões do processo

- Rosca do tubo, cilíndrica (DIN 3852- A) G1, G1½
- Rosca americana do tubo, cônica (ASME B1.20.1) 1 NPT, 1½ NPT

Diâmetro do tubo do sensor ø 21,3 mm (0.84 in)

Comprimento mínimo do sensor 120 mm (4.73 in)

Materiais

- Guarnição de travamento 316L
- Vedação do processo Klingersil C-4400¹⁾

Parafusos de fixação Pino roscado com sextavado interno DIN 913 M5 x 8

Torque de aperto

- Parafusos de fixação (M5) 4 ±1 Nm (3 ±0.7 lbf ft)

Condições do processo

Pressão de serviço sem pressão

Temperatura do processo -50 ... +250 °C (-58 ... +482 °F)

Homologações

A união roscada de fixação não apresenta homologações

7.2 Dimensões

União roscada de fixação ARV-SG63.1 para VEGASWING 63

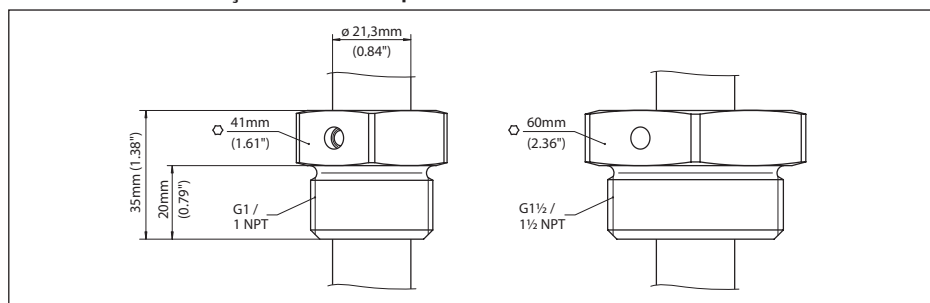


Fig. 2: União roscada de fixação ARV-SG63.1 sem pressão para VEGASWING 63

¹⁾ não para rosca NPT.

Printing date:

VEGA

As informações sobre o volume de fornecimento, o aplicativo, a utilização e condições operacionais correspondem aos conhecimentos disponíveis no momento da impressão.

Reservados os direitos de alteração

© VEGA Grieshaber KG, Schiltach/Germany 2015



29750-PT-150908

VEGA Grieshaber KG
Am Hohenstein 113
77761 Schiltach
Alemanha

Telefone +49 7836 50-0
Fax +49 7836 50-201
E-mail: info.de@vega.com
www.vega.com