

Kullanım Kılavuzu

Durdurma diřlisi ARV-SG63.1

VEGASWING 63 için

- basınçsız işletim



Document ID: 29750



VEGA

İçindekiler

1 Bu belge hakkında	
1.1 Fonksiyon.....	3
1.2 Hedef grup	3
1.3 Kullanılan simgeler	3
2 Kendi emniyetiniz için	
2.1 Yetkili personel	4
2.2 Amaca uygun kullanım	4
2.3 Yanlış kullanma uyarısı.....	4
2.4 Genel güvenlik uyarıları	4
2.5 Çevre ile ilgili uyarılar.....	5
3 Ürün tanımı	
3.1 Yapı	6
3.2 Çalışma şekli	6
3.3 Ambalaj, nakliye ve depolama.....	6
4 Montaj	
4.1 Montajda izlenmesi gereken yol	8
5 Bakım ve arıza giderme	
5.1 Bakım	9
5.2 Cihazın onarımı	9
6 Sökme	
6.1 Sökme prosedürü.....	10
6.2 Bertaraf etmek.....	10
7 Ek	
7.1 Teknik özellikler	11
7.2 Ebatlar.....	11

1 Bu belge hakkında

1.1 Fonksiyon

Bu kullanım kılavuzu montaj, bağlantı ve devreye alma için gerekli bilgiler ile bakım ve arıza giderimi için önemli bilgiler içermektedir. Bu nedenle devreye almadan önce bunları okuyun ve ürünün ayrılmaz bir parçası olarak herkesin erişebileceği şekilde cihazın yanında muhafaza edin.

1.2 Hedef grup

Bu kullanım kılavuzu eğitim görmüş uzman personel için hazırlanmıştır. Bu kılavuzunun içeriği uzman personelin erişimine açık olmalı ve uygulanmalıdır.

1.3 Kullanılan simgeler



Bilgi, öneri, açıklama

Bu simge yararlı ek bilgileri içerir.



Dikkat: Bu uyarıya uyulmaması, arıza ve fonksiyon hatası sonucunu doğurabilir.



Uyarı: Bu uyarıya uyulmaması, can kaybına ve/veya cihazda ağır hasarlara yol açabilir.



Tehlike: Bu uyarıya uyulmaması, ciddi yaralanmalara ve/veya cihazın tahrip olmasına yol açabilir.



Ex uygulamalar

Bu simge, Ex uygulamalar için özel açıklamaları belirtmektedir.



SIL uygulamalar

Bu sembol, güvenlikle ilgili uygulamalarda dikkat edilmesi gereken, işlevsel güvenliğe ilişkin açıklamaları göstermektedir.



Liste

Öndeki nokta bir sıraya uyulması mecbur olmayan bir listeyi belirtmektedir.



Prosedürde izlenecek adım

Bu ok, prosedürde izlenecek olan adımı gösterir.



İşlem sırası

Öndeki sayılar sırayla izlenecek işlem adımlarını göstermektedir.



Pilin imhası

Bu simge pillerin ve akülerin imhasına ilişkin özel açıklamaları göstermektedir.

2 Kendi emniyetiniz için

2.1 Yetkili personel

Bu kullanma kılavuzunda belirtilen tüm işlemler sadece eğitilmiş ve tesis işleticisi tarafından yetkilendirilmiş uzman personel tarafından yapılabilir.

Cihaz ile çalışan kişinin gerekli şahsi korunma donanımını giymesi zorunludur.

2.2 Amaca uygun kullanım

ARV-SG63.1 uzatma borulu sensörlerin kademesiz olarak kilitlemesi görevini üstlenir.

Kullanım alanına ilişkin detaylı bilgiler için "*Ürün tanımı*" bölümüne bakın.

Cihazın işletim güvenliği sadece kullanma kılavuzunda ve muhtemel tamamlayıcı kılavuzlarda belirtilen bilgilere ve amaca uygun kullanma halinde mümkündür.

Kullanma kılavuzunda belirtilen işlemleri aşan müdahaleler güvenlik ve garanti ile ilgili sebeplerden dolayı sadece imalatçı tarafından yetkilendirilmiş personel tarafından yapılabilir. Cihazın yapısını değiştirmek veya içeriğinde değişiklik yapmak kesinlikle yasaktır.

2.3 Yanlış kullanma uyarısı

Amaca veya öngörülen şekle uygun olmayan kullanma halinde (örn. haznenin taşması, yanlış montaj veya ayar) bu cihaz, sistemin parçalarında hasarlar oluşması gibi kullanıma özgü tehlikelere yol açabilir.

2.4 Genel güvenlik uyarıları

Cihaz, standart yönetmeliklere ve yönergelere uyulduğunda teknolojinin en son seviyesine uygundur. Cihaz, sadece teknik açıdan kusursuz ve işletim güvenliği mevcut durumda işletilebilir. Kullanıcı, cihazın arızasız bir şekilde işletiminden sorumludur.

Kullanıcı ayrıca bütün kullanma süresi boyunca gerekli iş güvenliği önlemlerinin geçerli düzenlemelere uygun olmasını sağlamak ve yeni kuralları göz önünde bulundurmakla yükümlüdür.

Kullanıcı, bu kullanma kılavuzunda belirtilen güvenlik açıklamalarına, yerel kurulum standartlarına ve geçerli güvenlik kuralları ile kazadan kaçınma kurallarına uymak zorundadır.

Kullanma kılavuzunda belirtilen işlemleri aşan müdahaleler güvenlik ve garanti ile ilgili sebeplerden dolayı sadece imalatçı tarafından yetkilendirilmiş personel tarafından yapılabilir. Cihazın yapısını değiştirmek veya içeriğinde değişiklik yapmak kesinlikle yasaktır.

Ayrıca, cihaza takılmış olan güvenlik işaretlerine ve açıklamalarına uyulması gerekmektedir.

2.5 Çevre ile ilgili uyarılar

Doğal yaşam ortamının korunması en önemli görevlerden biridir. Bu nedenle, işletmelere yönelik çevre korumasını sürekli düzeltmeyi hedefleyen bir çevre yönetim sistemini uygulamaya koyduk. Çevre yönetim sistemi DIN EN ISO 14001 sertifikalıdır.

Bu kurallara uymamıza yardımcı olun ve bu kullanım kılavuzundaki çevre açıklamalarına dikkat edin:

- Bölüm "*Ambalaj, nakliye ve depolama*"
- Bölüm "*Atıkların imhası*"

3 Ürün tanımı

3.1 Yapı

Teslimat kapsamı

Teslimat kapsamına şunlar dahildir:

- VEGASWING 63 titreşimli seviye şalteri için durdurma dişlisi ARV-SG63.1
- Dokümantasyon
 - Bu kullanım kılavuzu

3.2 Çalışma şekli

Kullanım alanı

Durdurma dişlisi ARV-SG63.1 sıkıştırma vidasıdır ve seviye ölçümü sensörüyle birlikte (VEGASWING 63) boru modelinde kullanılabilir. Sensörün uzatma borusunun çapı modeline göre 21,3 mm (ø 0,84 in) olmalıdır.

Boru modelinin içindeki sensörün asgari uzunluğu (L) 120 mm (4,73 in) olmalıdır.

ARV-SG63.1 kaplama uzatma borularında kullanılamaz.

ARV-SG63.1'nin ölçüm malzemesine değen parçaları çelikten (316L) yapılmıştır.

ARV-SG63.1 yalnızca içinde basınç olmayan haznelerde kullanılabilir.

Çalışma prensibi

Durdurma dişlisiyle, uzatma borusu olan sensörler kademesiz olarak kilitlenebilir.

Sıkıştırma vidaları boruyu sıkıştırarak kaymasını önler.

Şu modelleri mevcuttur:

- ø 21,3 mm - G1 A veya 1 NPT (SW 41)
- ø 21,3 mm - G1½ A veya 1½ NPT (SW 60)

3.3 Ambalaj, nakliye ve depolama

Ambalaj

Cihazınız kullanılacağı yere nakliyesi için bir ambalaja korunmuştur. Bu kapsamda, standart nakliye kazaları ISO 4180'e uygun bir kontrolle güvence altına alınmıştır.

Standart cihazlarda kartondan yapılan ambalaj çevre dostudur ve yeniden kullanılabilir. Özel modellerde ilaveten PE köpük veya PE folyo kullanılır. Ambalaj atığını özel yeniden dönüşüm işletmeleri vasıtasıyla imha edin.

Nakliye

Nakliye, nakliye ambalajında belirtilen açıklamalar göz önünde bulundurularak yapılmalıdır. Bunlara uymama, cihazın hasar görmesine neden olabilir.

Nakliye kontrolleri

Teslim alınan malın, teslim alındığında eksiksiz olduğu ve nakliye hasarının olup olmadığı hemen kontrol edilmelidir. Tespit edilen nakliye hasarları veya göze batmayan eksiklikler uygun şekilde ele alınmalıdır.

Depolama

Ambalajlanmış parçalar montaja kadar kapalı ve ambalaj dışına koyulmuş kurulum ve depolama işaretleri dikkate alınarak muhafaza edilmelidir.

Ambalajlanmış parçalar, başka türlü belirtilmemişse sadece aşağıda belirtilen şekilde depolanmalıdır:

- Açık havada muhafaza etmeyin
- Kuru ve tozsuz bir yerde muhafaza edin
- Agresif ortamlara maruz bırakmayın
- Güneş ışınlarından koruyun
- Mekanik titreşimlerden kaçının

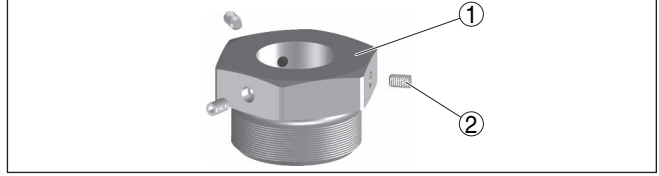
Depo ve nakliye sıcaklığı

- Depo ve nakliye sıcaklığı konusunda "*Ek - Teknik özellikler - Çevre koşulları*" bölümüne bakın.
- Bağıl nem % 20 ... 85

4 Montaj

4.1 Montajda izlenmesi gereken yol

Parantez içinde belirtilen rakamlar, bundan sonraki sayfalarda görülen şekillere yöneliktir.



Res. 1: Durdurma dişlisi ARV-SG63.1 - basınçsız

- 1 Durdurma dişlisi
- 2 Sıkıştırma vidaları (3 adet)

1. Durdurma dişlisini (1) dolum malzemesine karşı dayanıklı conta-lama halkasıyla kullanacağınız haznenin dişlisine vidalayınız ve durdurma dişlisini (1) altı köşelide sıkılayınız.
2. Sensörün uzatma borusunu ve durdurma dişlisini gres, yağ ve kirden güzelce arındırınız. Sensörü durdurma dişlisine geçiriniz. Boruyu istediğiniz pozisyona getirerek sıkıca tutunuz.
3. Sensörün yükseklik pozisyonunun istenen noktada bulunmasına dikkat ediniz. Sensörün yükseklik pozisyonunu aynı zamanda anahtarlama noktasını belirleyecektir.
4. Sıkıştırma vidalarını (2) 4 ± 1 Nm'lik (3 ± 0.7 lbf ft) bir torkla sıkıştırınız.

Böylece sıkıştırma vidalarını (2) hafifçe boruya bastırarak sensörün borusunu bu pozisyonda tespit etmiş olursunuz.

5 Bakım ve arıza giderme

5.1 Bakım

Amaca uygun kullanıldığı takdirde normal kullanımda herhangi özel bir bakım yapılmasına gerek yoktur.

5.2 Cihazın onarımı

Onarım gerektiğinde, lütfen yetkili bayinizle temas kurun.

6 Sökme

6.1 Sökme prosedürü

"*Montaj*" bölümüne bakın ve oradaki adımları akil yürüterek geriye doğru izleyin.

İşlemleri aşağıda tarif edilen şekilde yaparsanız, anahtarlama noktasını yeniden ayarlaya ve durdurma dişlisinin komple sökülmesi, ne gerek kalmaz.

1. Sensöre gelen güç kaynağını kapatınız.
2. Bütün bağlantı kablolarını çıkarınız.
3. Durdurma dişlisini somun anahtarıyla çözünüz.
4. Sensörü durdurma dişlisiyle birlikte çözünüz.

6.2 Bertaraf etmek

Cihaz bu konuda uzman geri dönüşüm işletmeleri tarafından yeniden değerlendirilebilecek malzemelerden oluşmaktadır. Cihazı hurdalarla birlikte, yerel yasal düzenlemelere uygun şekilde bertaraf edin.

Malzemeler: "*Teknik veriler*" bölümüne bakın

Eski cihazı usulüne uygun şekilde bertaraf edemeyecekseniz geri iade ve bertaraf konusunda bize başvurabilirsiniz.

7 Ek

7.1 Teknik özellikler

Genel bilgiler

316L malzemesi 1.4404 veya 1.4435'e uymaktadır.

Proses bağlantıları

- Boru dışı, silindirik (DIN 3852-A) G1, G1½
- Amerikan. Boru dişleri, konik (ASME B1.20.1) 1 NPT, 1½ NPT

Sensörün boru çapı ø 21,3 mm (0.84 in)

Minimum sensör uzunluğu 120 mm (4.73 in)

Malzemeler

- Durdurma dişlisi 316L
- Proses için yalıtımlama Klingersil C-4400¹⁾

Sıkıştırma vidaları İç altı köşeli dişli pimi DIN 913 M5 x 8

Sıkma torqu

- Sıkıştırma vidaları (M5) 4 ±1 Nm (3 ±0.7 lbf ft)

Proses koşulları

İşletim basıncı basınçsız

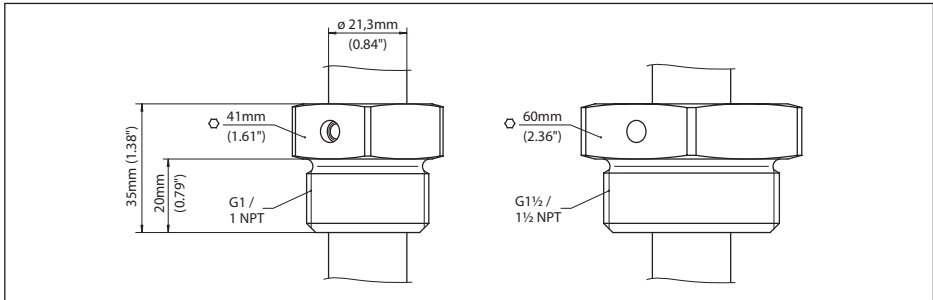
Proses sıcaklığı -50 ... +250 °C (-58 ... +482 °F)

Onaylar

Durdurma dişlisinin lisansiyoktur.

7.2 Ebatlar

VEGASWING 63 için durdurma dişlisi ARV-SG63.1



Res. 2: Basınçsız VEGASWING 63 için durdurma dişlisi ARV-SG63.1

¹⁾ NPT dişlisinde yoktur

VEGA

Baskı tarihi:

Sensörlerin ve değerlendirme sistemlerinin teslimat kapsamı, uygulanması, kullanımı ve işletme talimatları hakkındaki bilgiler basımın yapıldığı zamandaki mevcut bilgilere uygundur.

Teknik değişiklikler yapma hakkı mahfuzdur

© VEGA Grieshaber KG, Schiltach/Germany 2015



29750-TR-150921

VEGA Grieshaber KG
Am Hohenstein 113
77761 Schiltach
Germany

Phone +49 7836 50-0
Fax +49 7836 50-201
E-mail: info.de@vega.com
www.vega.com