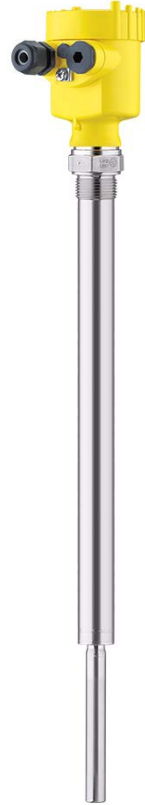


# Istruzioni d'uso

Interruttore di livello a vibrazione con  
tubo di prolunga per granulati

## VEGAVIB 63

Relè (DPDT)



Document ID: 29277



**VEGA**

## Sommario

<b>1</b>	<b>Il contenuto di questo documento .....</b>	<b>4</b>
1.1	Funzione .....	4
1.2	Documento destinato ai tecnici .....	4
1.3	Significato dei simboli.....	4
<b>2</b>	<b>Criteri di sicurezza .....</b>	<b>5</b>
2.1	Personale autorizzato.....	5
2.2	Uso conforme alla destinazione e alle normative .....	5
2.3	Avvertenza relativa all'uso improprio .....	5
2.4	Avvertenze di sicurezza generali .....	5
2.5	Contrassegni di sicurezza sull'apparecchio.....	6
2.6	Conformità.....	6
2.7	Conformità SIL .....	6
2.8	Normative di sicurezza per luoghi Ex.....	6
2.9	Salvaguardia ambientale.....	6
<b>3</b>	<b>Descrizione del prodotto.....</b>	<b>7</b>
3.1	Struttura .....	7
3.2	Funzionamento .....	8
3.3	Calibrazione .....	8
3.4	Stoccaggio e trasporto .....	9
<b>4</b>	<b>Montaggio.....</b>	<b>10</b>
4.1	Avvertenze generali.....	10
4.2	Indicazioni di montaggio.....	12
<b>5</b>	<b>Collegamento all'alimentazione in tensione .....</b>	<b>16</b>
5.1	Preparazione del collegamento.....	16
5.2	Operazioni di collegamento.....	17
5.3	Schema di collegamento custodia a una camera .....	17
<b>6</b>	<b>Messa in servizio .....</b>	<b>20</b>
6.1	Informazioni generali .....	20
6.2	Elementi di servizio .....	20
6.3	Tabella degli stati d'intervento .....	21
<b>7</b>	<b>Verifica periodica ed eliminazione dei disturbi.....</b>	<b>23</b>
7.1	Verifica periodica.....	23
7.2	Eliminazione di disturbi.....	23
7.3	Sostituzione dell'unità l'elettronica.....	24
7.4	Come procedere in caso di riparazione .....	25
<b>8</b>	<b>Smontaggio .....</b>	<b>27</b>
8.1	Sequenza di smontaggio.....	27
8.2	Smaltimento .....	27
<b>9</b>	<b>Appendice.....</b>	<b>28</b>
9.1	Dati tecnici .....	28
9.2	Dimensioni .....	32
9.3	Diritti di proprietà industriale.....	36
9.4	Marchio depositato.....	36

**Normative di sicurezza per luoghi Ex:**

Per le applicazioni Ex prestare attenzione alle relative avvertenze di sicurezza specifiche. Si tratta di un documento allegato a ciascun apparecchio con omologazione Ex ed è parte integrante delle istruzioni d'uso.

Finito di stampare: 2022-09-15

# 1 Il contenuto di questo documento

## 1.1 Funzione

Le presenti Istruzioni forniscono le informazioni necessarie per il montaggio, l'allacciamento e la messa in servizio dell'apparecchio, nonché indicazioni importanti per la manutenzione, l'eliminazione dei guasti, la sostituzione di pezzi e la sicurezza dell'utente. Leggerle perciò prima della messa in servizio e conservarle come parte integrante del prodotto nelle immediate vicinanze dell'apparecchio, in modo da poterle consultare all'occorrenza.

## 1.2 Documento destinato ai tecnici

Queste Istruzioni d'uso si rivolgono al personale qualificato debitamente istruito che deve poter accedere ai contenuti e procedere alla relativa attuazione.

## 1.3 Significato dei simboli



### ID documento

Questo simbolo sulla copertina di queste istruzioni d'uso rimanda all'ID del documento. Inserendo l'ID del documento sul sito [www.vega.com](http://www.vega.com) è possibile accedere alla sezione di download per scaricare i diversi documenti.



**Informazione, indicazione, consiglio:** questo simbolo contrassegna utili informazioni ausiliarie e consigli per un impiego efficace.



**Indicazione:** questo simbolo contrassegna indicazioni per evitare disturbi, malfunzionamenti, danni agli apparecchi o agli impianti.



**Attenzione:** l'inosservanza delle informazioni contrassegnate con questo simbolo può provocare danni alle persone.



**Avvertenza:** l'inosservanza delle informazioni contrassegnate con questo simbolo può provocare seri danni alle persone o causarne il decesso.



**Pericolo:** l'inosservanza delle informazioni contrassegnate con questo simbolo avrà come conseguenza gravi danni alle persone o il loro decesso.



### Applicazioni Ex

Questo simbolo identifica le particolari istruzioni per gli impieghi Ex.



#### Elenco

Questo punto identifica le singole operazioni di un elenco, non soggette ad una sequenza obbligatoria.



#### Sequenza operativa

I numeri posti davanti ai passi operativi identificano la sequenza delle singole operazioni.



### Smaltimento

Questo simbolo contrassegna particolari istruzioni per lo smaltimento.

## 2 Criteri di sicurezza

### 2.1 Personale autorizzato

Tutte le operazioni descritte in questa documentazione devono essere eseguite unicamente da personale qualificato e autorizzato dal gestore dell'impianto.

Per l'uso dell'apparecchio indossare sempre l'equipaggiamento di protezione personale necessario.

### 2.2 Uso conforme alla destinazione e alle normative

Il VEGAVIB 63 è un sensore per il rilevamento di soglia di livello.

Informazioni dettagliate relative al campo di impiego sono contenute nel capitolo " *Descrizione del prodotto*".

La sicurezza operativa dell'apparecchio è garantita solo da un uso conforme alle normative, secondo le -Istruzioni d'uso- ed eventuali istruzioni aggiuntive.

Interventi non in linea con queste -Istruzioni d'uso- devono essere effettuati solo da personale autorizzato dal costruttore, per ragioni di sicurezza e di garanzia. Sono categoricamente vietate trasformazioni o modifiche arbitrarie.

### 2.3 Avvertenza relativa all'uso improprio

In caso di utilizzo improprio o non conforme alla destinazione, il prodotto può essere fonte di pericoli connessi alla specifica applicazione, per es. tracimazione del serbatoio in seguito a montaggio o regolazione errati. Ciò può causare danni alle persone, alle cose e all'ambiente e può inoltre compromettere le caratteristiche di protezione dell'apparecchio.

### 2.4 Avvertenze di sicurezza generali

L'apparecchio è allo stato dell'arte ed è conforme alle prescrizioni e alle direttive in vigore. Può essere utilizzato solo in perfette condizioni tecniche e massima sicurezza operativa. Il gestore è responsabile del funzionamento ineccepibile dell'apparecchio. In caso di impiego con prodotti aggressivi o corrosivi, in cui il malfunzionamento dell'apparecchio può avere conseguenze critiche, il gestore deve predisporre le misure necessarie per assicurarne il corretto funzionamento.

L'utente deve inoltre rispettare le normative di sicurezza di queste istruzioni d'uso, gli standard nazionali s'installazione e le vigenti condizioni di sicurezza e di protezione contro gli infortuni.

Per ragioni di sicurezza e garanzia, gli interventi che vanno oltre le operazioni descritte nelle Istruzioni d'uso possono essere effettuati esclusivamente dal personale autorizzato dal costruttore. È espressamente vietata l'esecuzione di modifiche o trasformazioni. Per ragioni di sicurezza è consentito esclusivamente l'impiego degli accessori indicati dal costruttore.

Per evitare pericoli tener conto dei contrassegni e degli avvisi di sicurezza apposti sull'apparecchio.

## 2.5 Contrassegni di sicurezza sull'apparecchio

Rispettare i contrassegni di sicurezza e le indicazioni presenti sull'apparecchio.

## 2.6 Conformità

L'apparecchio è conforme ai requisiti di legge delle pertinenti direttive e dei regolamenti tecnici specifici del paese. Con il relativo contrassegno confermiamo la conformità.

Le relative dichiarazioni di conformità sono disponibili sulla nostra homepage.

## 2.7 Conformità SIL

Il VEGAVIB 63 rispetta le esigenze di sicurezza funzionale secondo IEC 61508. Trovate ulteriori informazioni nel Safety Manual " VEGA-VIB Serie 60".

## 2.8 Normative di sicurezza per luoghi Ex

Per le applicazioni in negozi antideflagranti approvati da (Ex), vengono utilizzati solo dispositivi con autorizzazioni Ex di controllo. Osservare le avvertenze di sicurezza specifiche che sono parte integrante delle Istruzioni d'uso e sono allegate a tutti gli strumenti con omologazione Ex.

## 2.9 Salvaguardia ambientale

La protezione delle risorse naturali è un compito di assoluta attualità. Abbiamo perciò introdotto un sistema di gestione ambientale, allo scopo di migliorare costantemente la difesa dell'ambiente aziendale. Questo sistema è certificato secondo DIN EN ISO 14001.

Aiutateci a rispettare queste esigenze e attenetevi alle indicazioni di queste -Istruzioni d'uso- per la salvaguardia ambientale:

- Capitolo " *Imballaggio, trasporto e stoccaggio*"
- Capitolo " *Smaltimento*"

## 3 Descrizione del prodotto

### 3.1 Struttura

#### Materiale fornito

La fornitura comprende:

- Interruttore per il rilevamento di soglia di livello VEGAVIB 63
- Documentazione
  - Queste Istruzioni d'uso
  - Safety Manual " *Sicurezza funzionale (SIL)*" (opzionale)
  - Istruzioni supplementari " *Connettore per interruttori per il rilevamento di soglia di livello*" (opzionale)
  - " *Normative di sicurezza*" specifiche Ex (per esecuzioni Ex)
  - Eventuali ulteriori certificazioni

#### Componenti

Componenti del VEGAVIB 63:

- Coperchio della custodia
- Custodia con elettronica
- Attacco di processo con barra vibrante

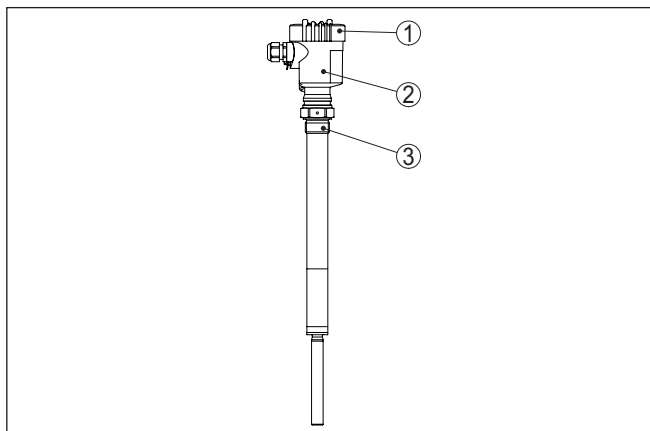


Figura 1: VEGAVIB 63 con custodia di resina

- 1 Coperchio della custodia
- 2 Custodia con elettronica
- 3 Attacco di processo

#### Targhetta d'identificazione

La targhetta d'identificazione contiene i principali dati relativi all'identificazione e all'impiego dell'apparecchio:

- Numero di articolo
- Numero di serie
- Dati tecnici
- Numeri articoli documentazione
- Contrassegno SIL (con qualificazione SIL da officina)

Il numero di serie vi consente di visualizzare, via " [www.vega.com](http://www.vega.com) ", " *Ricerca* ", i dati di fornitura dell'apparecchio. Oltre che sulla targhetta

d'identificazione esterna, il numero di serie è indicato anche all'interno dell'apparecchio.

## Campo d'impiego

### 3.2 Funzionamento

Il VEGAVIB 63 è un interruttore di livello a barra vibrante per il rilevamento di soglie impostate.

È stato realizzato per l'impiego in tutti i settori della tecnologia e dei procedimenti industriali ed è usato di preferenza su solidi.

Applicazioni specifiche sono la protezione di troppo-pieno e contro il funzionamento a secco. Il sistema di misura semplice e robusto del VEGAVIB 63 garantisce un funzionamento indipendente dalle caratteristiche chimiche e fisiche del prodotto solido.

È insensibile a forti vibrazioni indotte o all'alternanza di prodotti.

#### Rilevamento di sostanze solide in acqua

Se usate il VEGAVIB 63 per il rilevamento di particelle solide in acqua, dovete tarare la barra vibrante sulla densità dell'acqua. Immerso nell'acqua (densità: 1 g/cm<sup>3</sup>/0.036 lbs/in) l'apparecchio il VEGAVIB 63 segnalerà: scoperto. Solo quando l'elemento vibrante incontra le particelle solide (per es. sabbia, fango, ghiaia, ecc.) il sensore segnala: coperto.

Per questo tipo di applicazione, per una segnalazione di vuoto il sensore deve sempre essere immerso nell'acqua.

#### Sorveglianza di corretto funzionamento

L'unità elettronica VEGAVIB 63 sorveglia costantemente le seguenti funzioni:

- corretta frequenza della vibrazione
- interruzione del collegamento verso gli elementi piezoelettrici

L'identificazione di questi disturbi di funzionamento o la caduta dell'alimentazione in tensione determinano una particolare condizione d'intervento dell'elettronica, si diseccita cioè il relè (condizione sicura).

## Principio di funzionamento

La barra vibrante è eccitata da un sistema piezoelettrico e vibra sulla propria frequenza di risonanza meccanica, pari a ca. 360 Hz. Quando la barra vibrante è coperta dal prodotto, varia l'ampiezza della vibrazione. Questa variazione è rilevata dall'unità elettronica e trasformata in un segnale d'intervento.

## Alimentazione in tensione

Il VEGAVIB 63 è un apparecchio compatto, non necessita perciò di un sistema d'elaborazione separato. L'elettronica integrata elabora il segnale di livello e fornisce un segnale d'intervento, che consente d'azionare direttamente un apparecchio collegato a valle (per es. un dispositivo d'allarme, una pompa ecc.).

I dati relativi all'alimentazione in tensione sono contenuti nel capitolo "Dati tecnici".

### 3.3 Calibrazione

Sull'unità elettronica trovate i seguenti elementi d'indicazione e di servizio:



- Spia luminosa per l'indicazione della condizione d'intervento (verde/rossa)
- Potenzimetro per l'adeguamento alla densità del prodotto
- Commutatore del modo operativo per la scelta dello stato d'intervento (min./max.)

### 3.4 Stoccaggio e trasporto

#### Imballaggio

Durante il trasporto l'apparecchio è protetto dall'imballaggio. Un controllo in base a ISO 4180 garantisce il rispetto di tutte le esigenze di trasporto previste.

L'imballaggio degli apparecchi standard è di cartone ecologico e riciclabile. Il sensore di misura è inoltre protetto da un cappuccio di cartone. Per gli apparecchi in esecuzione speciale si aggiunge polietilene espanso o sotto forma di pellicola. Smaltite il materiale dell'imballaggio, affidandovi alle aziende specializzate nel riciclaggio.

#### Trasporto

Per il trasporto è necessario attenersi alle indicazioni relative all'imballaggio di trasporto. Il mancato rispetto può causare danni all'apparecchio.

#### Ispezione di trasporto

Al ricevimento della merce è necessario verificare immediatamente l'integrità della spedizione ed eventuali danni di trasporto. I danni di trasporto constatati o difetti nascosti devono essere trattati di conseguenza.

#### Stoccaggio

I colli devono restare chiusi fino al momento del montaggio, rispettando i contrassegni di posizionamento e di stoccaggio applicati esternamente.

Salvo indicazioni diverse, riporre i colli rispettando le seguenti condizioni:

- Non collocarli all'aperto
- Depositarli in un luogo asciutto e privo di polvere
- Non esporli ad agenti aggressivi
- Proteggerli dall'irradiazione solare
- Evitare urti meccanici

#### Temperatura di trasporto e di stoccaggio

- Temperatura di stoccaggio e di trasporto vedi " *Appendice - Dati tecnici - Condizioni ambientali* "
- Umidità relativa dell'aria 20 ... 85%

#### Sollevamento e trasporto

Se il peso degli apparecchi supera i 18 kg (39.68 lbs), per il sollevamento e il trasporto vanno impiegati dispositivi adeguati e omologati.

## 4 Montaggio

### 4.1 Avvertenze generali

#### Condizioni di processo



#### Avviso:

Per ragioni di sicurezza, l'apparecchio può essere impiegato esclusivamente nell'ambito delle condizioni di processo ammesse. I dati in proposito sono riportati nel capitolo " *Dati tecnici*" delle istruzioni d'uso e sulla targhetta d'identificazione.

Prima del montaggio assicurarsi che tutti i componenti dell'apparecchio coinvolti nel processo siano adeguati alle effettive condizioni di processo.

Tra questi rientrano in particolare:

- Componente attivo di misura
- Attacco di processo
- Guarnizione di processo

Tra le condizioni di processo rientrano in particolare:

- Pressione di processo
- Temperatura di processo
- Caratteristiche chimiche dei prodotti
- Abrasione e influssi meccanici

#### Idoneità alle condizioni ambientali

Lo strumento è idoneo all'impiego in condizioni ambiente normali e ampliate secondo DIN/EN/IEC/ANSI/ISA/UL/CSA 61010-1. Può essere impiegato sia all'intero, sia all'esterno.

#### Punto d'intervento

In linea di massima è possibile installare il VEGAVIB 63 in tutte le posizioni. L'importante è fare in modo che l'elemento vibrante si trovi all'altezza del punto d'intervento desiderato.

#### Umidità

Usare il cavo consigliato (vedi capitolo " *Collegamento all'alimentazione in tensione*") e serrare a fondo il pressacavo.

Per proteggere ulteriormente l'apparecchio da infiltrazioni d'umidità, girare verso il basso il cavo di collegamento all'uscita dal pressacavo. In questo modo acqua piovana e condensa possono sgocciolare. Questa precauzione è raccomandata soprattutto nel caso di montaggio all'aperto, in luoghi dove si teme la formazione d'umidità (per es. durante processi di pulitura) o su serbatoi refrigerati o riscaldati.

Per garantire il mantenimento del grado di protezione dell'apparecchio, assicurare che nel corso dell'esercizio il coperchio della custodia sia chiuso ed eventualmente assicurato.

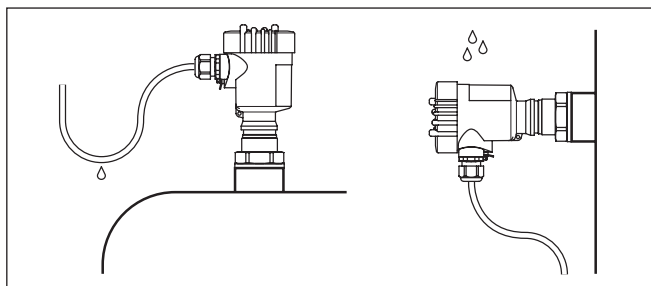


Figura 2: Accorgimenti per evitare infiltrazioni d'umidità

## Trasporto

Non afferate l'elemento vibrante del VEGAVIB 63. Il peso dell'apparecchio può danneggiare il sensore, soprattutto se si tratta di una versione a flangia o con tubo.

Rimuovete il cappuccio di protezione solo immediatamente prima dell'installazione.

## Pressione/Vuoto

In presenza di sovrappressione o depressione è necessario ermetizzare l'attacco di processo. Prima dell'impiego verificare che il materiale della guarnizione sia resistente al prodotto e alla temperatura di processo.

La massima pressione ammessa è indicata nei " *Dati tecnici*" oppure sulla targhetta d'identificazione del sensore.

## Manipolazione

L'interruttore di livello a vibrazione è uno strumento di misura e deve essere maneggiato con la necessaria cura. Una deformazione dell'elemento vibrante danneggia irrimediabilmente l'apparecchio.



### Attenzione:

Non usate la custodia per avvitare! Serrando a fondo potreste danneggiare il meccanismo di rotazione.

Avvitare, usando il dado esagonale sopra la filettatura.

## Passacavi - filettatura NPT Pressacavi

### Filettatura metrica

Nelle custodie degli apparecchi con filettature metriche, i pressacavi sono avvitati in laboratorio e per il trasporto sono chiusi con tappi di plastica di protezione.

I tappi di protezione vanno rimossi prima dell'allacciamento elettrico.

### Filettatura NPT

Nelle custodie degli apparecchi con filetti NPT autosigillanti, i collegamenti a vite dei cavi non possono essere avvitati in laboratorio. Per tale ragione, per il trasporto le aperture libere delle entrate dei cavi sono chiuse con cappucci di protezione dalla polvere rossi.

Prima della messa in servizio, questi cappucci di protezione vanno sostituiti con pressacavi omologati o eventualmente con tappi ciechi idonei.

## 4.2 Indicazioni di montaggio

### Agitatori e fluidificanti

Agitatori e vibrazioni dell'impianto possono esercitare forti sollecitazioni laterali sull'interruttore di livello. Scegliete perciò il tubo di prolunga del VEGAVIB 63 non troppo lungo o verificate se esiste invece la possibilità di montare in posizione orizzontale un interruttore di livello più corto.

Vibrazioni o scuotimenti estremi del serbatoio, per es. causati da agitatori o da flussi turbolenti nel serbatoio in seguito per es. a fluidizzazione, possono provocare oscillazioni di risonanza nel tubo di prolunga del VEGAVIB 63. Questo fenomeno aumenta l'usura del materiale in prossimità del cordone di saldatura superiore. Se dovete usare un tubo lungo, fissate perciò il tubo di prolunga immediatamente sopra al diapason con un adeguato supporto o ancoraggio.



Questo accorgimento è particolarmente utile per impieghi in luoghi con pericolo d'esplosione. Assicuratevi tuttavia che il tubo, così fissato, non tenda a piegarsi.

### Prodotto in ingresso

L'installazione del VEGAVIB 63 nel flusso di carico può provocare errori di misura. Montare perciò il VEGAVIB 63 sul serbatoio, in un posizione lontana da influenze di disturbo, provocate per es. da bocchettoni di carico, agitatori, ecc.

Questo inconveniente può verificarsi soprattutto nel caso di apparecchi con un tubo di prolunga di grandi dimensioni.

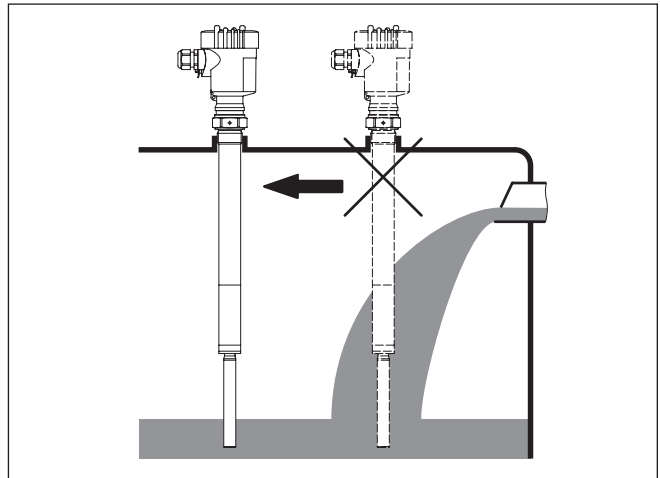


Figura 3: Prodotto in ingresso

### Dispositivo di blocco a vite

Potete montare il VEGAVIB 63 con un dispositivo di blocco a vite per la regolazione continua in altezza. Rispettate le indicazioni relative alla pressione del dispositivo di blocco.

## Tronchetto

L'elemento vibrante deve sporgere libero all'interno del serbatoio, per impedire depositi di prodotto. Evitate perciò tronchetti per flange e per raccordi filettati, soprattutto nel caso di materiali piuttosto appiccicosi.

## Formazione conica

Nei silo contenenti prodotti solidi possono formarsi coni di materiale che modificano il punto d'intervento. Tenetene conto, scegliendo la posizione di montaggio del sensore. Noi consigliamo di orientare la barra vibrante in modo che riesca a rilevare un valore medio del cono di materiale.

Per la posizione di montaggio della barra vibrante tenete conto della disposizione del bocchettone di carico e di scarico nel serbatoio.

Per compensare l'errore di misura in serbatoi cilindrici, derivante dal cono di materiale, dovete montare il sensore ad una distanza  $d/6$  dalla parete del serbatoio.

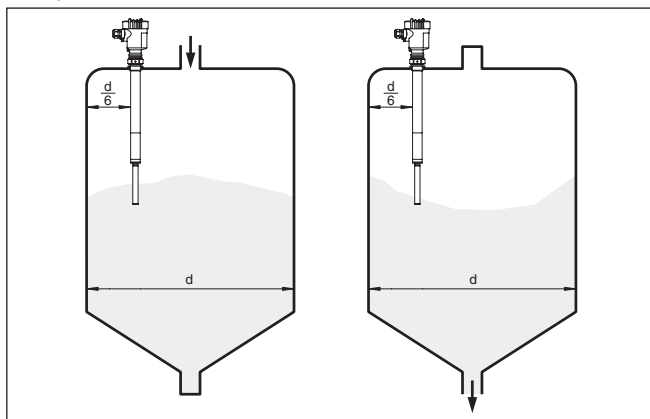


Figura 4: Carico e scarico centrali

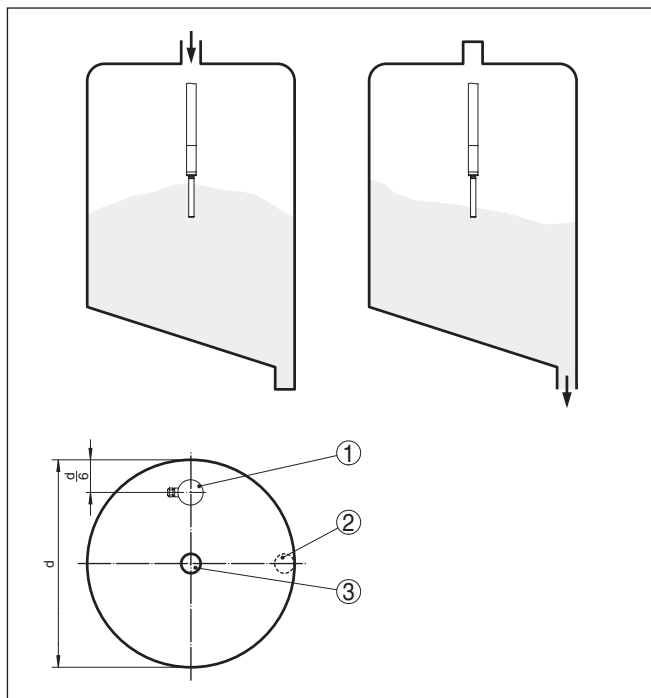


Figura 5: Carico centrale, scarico laterale

- 1 VEGAVIB 63
- 2 Bocchettone di scarico
- 3 Apertura per riempimento

### Protezione contro la caduta di sassi

Per eventuali impieghi in dissabbiatori o in vasche di decantazione per grossi sedimenti, proteggete l'elemento vibrante con una idonea lamiera anti-urto.

Questa protezione deve essere realizzata dall'utente.

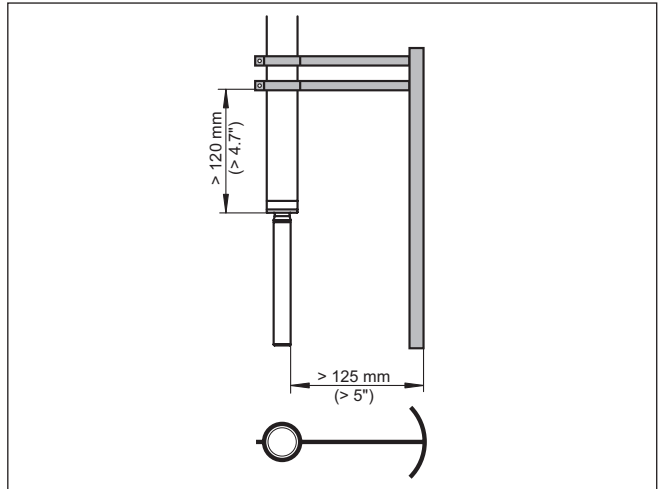


Figura 6: Lamiera di protezione contro danneggiamenti

## 5 Collegamento all'alimentazione in tensione

### 5.1 Preparazione del collegamento

#### Rispettare le normative di sicurezza

Rispettare le seguenti normative di sicurezza:



#### Attenzione:

Eseguire il collegamento unicamente in assenza di tensione.

- Il collegamento elettrico può essere eseguito esclusivamente da personale qualificato adeguatamente addestrato e autorizzato dal gestore dell'impianto.
- Collegare l'apparecchio in modo che sia possibile la connessione/disconnessione senza tensione.



#### Avviso:

Installare un dispositivo di separazione di facile accesso per l'apparecchio. Il dispositivo di separazione deve essere contrassegnato per l'apparecchio (IEC/EN61010).

#### Rispettare le normative di sicurezza per le applicazioni Ex



In luoghi con pericolo d'esplosione attenersi alle normative e ai certificati di conformità e di prova d'omologazione dei sensori e degli alimentatori.

#### Alimentazione in tensione

Collegare l'alimentazione in tensione attenendosi ai seguenti schemi. L'unità elettronica con uscita a relè è eseguita nella classe di protezione I. Per garantire questa classe di protezione è assolutamente necessario collegare il conduttore di terra al morsetto interno per il conduttore di terra nel rispetto delle normative generali d'installazione. Per le applicazioni Ex rispettare le normative d'installazione relative ai luoghi con pericolo d'esplosione.

I dati relativi all'alimentazione in tensione sono contenuti nel capitolo "Dati tecnici".

#### Cavo di collegamento

Il collegamento dell'apparecchio si esegue con un normale cavo a tre conduttori senza schermo. Il cavo schermato deve essere usato se si prevedono induzioni elettromagnetiche superiori ai valori di prova della EN 61326 per settori industriali.

Assicurarsi che la resistenza alla temperatura e la sicurezza antincendio del cavo utilizzato siano adeguate alla massima temperatura ambiente prevista per l'applicazione.

Usate un cavo a sezione circolare. Un diametro esterno del cavo di 5 ... 9 mm (0.2 ... 0.35 in) garantisce la tenuta stagna del pressacavo. Se utilizzate un cavo con un diametro diverso o una diversa sezione, scegliete un'altra guarnizione o utilizzate un pressacavo adeguato.



Per VEGAVIB 63 in luoghi con pericolo d'esplosione, usate unicamente pressacavi omologati.

#### Cavo di collegamento per applicazioni Ex



Nel caso di impieghi Ex attenetevi alle relative norme d'installazione. Chiudere tutte le aperture della custodia conformemente alla normativa EN 60079-1.



## 5.2 Operazioni di collegamento



Il coperchio della custodia di apparecchi Ex può essere aperto solo in zona sicura (assenza di atmosfere esplosive).

Procedere come descritto di seguito.

1. Svitare il coperchio della custodia
2. Allentare il dado per raccordi del pressacavo ed estrarre il tappo
3. Togliere la guaina del cavo di collegamento per ca. 10 cm (4 in), denudare le estremità dei conduttori per ca. 1 cm (0.4 in).
4. Inserire il cavo nel sensore attraverso il pressacavo
5. Tenere sollevate le alette d'apertura dei morsetti con un cacciavite (vedi figura)

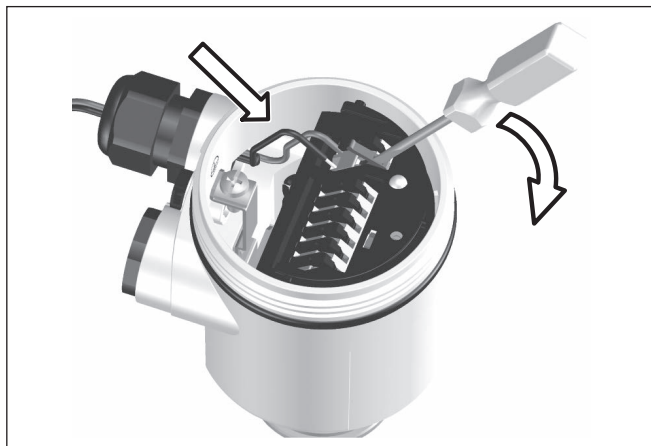


Figura 7: Operazioni di collegamento 5 e 6

6. Inserire le estremità dei conduttori nei morsetti aperti
7. Abbassare le alette dei morsetti a molla, fino ad avvertire lo scatto
8. Verificare che i conduttori siano ben fissati nei morsetti, tirando leggermente
9. Serrare a fondo il dado di raccordo del pressacavo. L'anello di tenuta deve circondare perfettamente il cavo
10. Eseguire, se necessario, una nuova taratura
11. Avvitare il coperchio della custodia

A questo punto l'allacciamento elettrico è completato.

## 5.3 Schema di collegamento custodia a una camera



Le successive illustrazioni si riferiscono alle esecuzioni non Ex e alle esecuzioni Ex-d.

## Le custodie

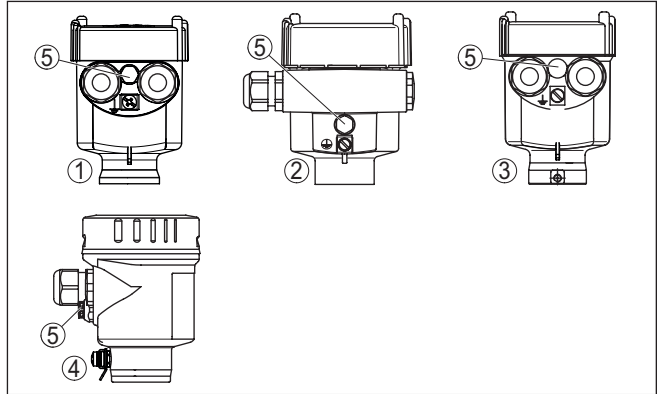


Figura 8: I differenti materiali delle custodie ad una camera

- 1 Resina (non nella versione Ex d)
- 2 Alluminio
- 3 Acciaio speciale (non nella versione Ex d)
- 4 Acciaio speciale, a lucidatura elettrochimica (non per Ex d)
- 5 Filtro per la compensazione atmosferica (non nella versione Ex d)

## Schema di allacciamento

Si consiglia di collegare il VEGAVIB 63 in modo che il circuito elettrico d'intervento sia aperto nel caso di segnalazione della soglia di livello, rottura del cavo o avaria (condizione sicura).

I relè sono sempre rappresentati nella condizione di riposo.

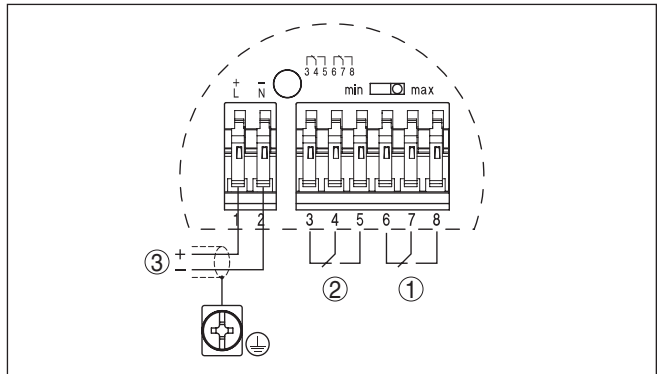


Figura 9: Schema di allacciamento

- 1 Uscita a relè
- 2 Uscita a relè
- 3 Alimentazione in tensione

## Collegamento ad un PLC

Se intervengono carichi induttivi o correnti elevate, la doratura dei contatti relè sarà irrimediabilmente danneggiata. Il contatto non sarà più idoneo alla commutazione di circuiti elettrici a bassa tensione.

Anche dal collegamento a un ingresso o a un'uscita PLC e/o in combinazione con cavi lunghi risultano carichi induttivi. Predisporre assolutamente un soppressore di scintilla (per es. diodo Z) o impiegare un'esecuzione dell'elettronica con uscita a relè.

## 6 Messa in servizio

### 6.1 Informazioni generali

I numeri fra parentesi si riferiscono alle seguenti illustrazioni.

#### Funzione/Struttura

Sull'unità elettronica trovate i seguenti elementi d'indicazione e di servizio:

- Potenzimetro per l'impostazione del range di densità (1)
- Commutatore DIL per l'impostazione del modo operativo min./max. (2)
- Spia luminosa (5)



#### Avviso:

Prima della messa in servizio del VEGAVIB 63 impostate il modo operativo con l'apposito commutatore (2). Se eseguite l'impostazione dopo la messa in servizio, provocherete un cambiamento dell'uscita di commutazione. Ciò significa che saranno eventualmente azionati apparecchi collegati a valle.

#### Vano dell'elettronica e di connessione

### 6.2 Elementi di servizio

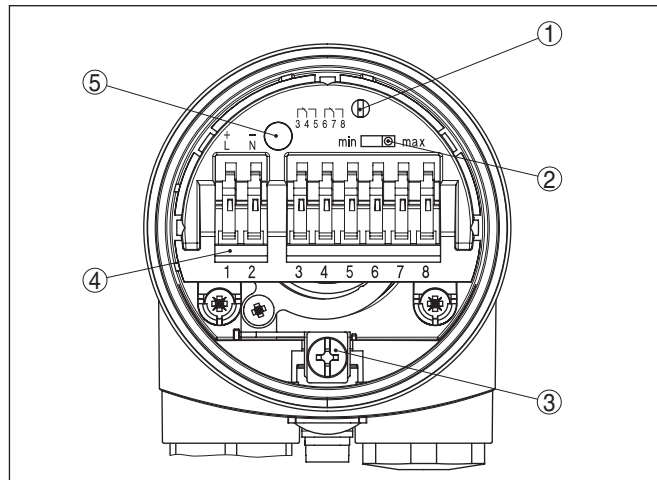


Figura 10: Vano dell'elettronica e di connessione - Uscita a relè

- 1 Potenzimetro per l'impostazione del range di densità
- 2 Commutatore DIL per la commutazione del modo operativo
- 3 Morsetto di terra
- 4 Morsetti
- 5 Spia luminosa

#### Impostazione del range di densità (1)

Col potenziometro adeguate il punto d'intervento al materiale. L'impostazione è stata eseguita in laboratorio e deve essere modificata solo in casi limite.

Il potenziometro del VEGAVIB 63 è regolato in laboratorio sull'arresto di destra ( $> 0,1 \text{ g/cm}^3$  bzw.  $0.0036 \text{ lbs/in}^3$ ). Per prodotti parti-

colarmente leggeri ruotate il potenziometro sull'arresto di sinistra (0,02 ... 0,1 g/cm<sup>3</sup> e/o 0.0007 ... 0.0036 lbs/in<sup>3</sup>). In questo modo aumenta la sensibilità del VEGAVIB 63 che eseguirà un sicuro rilevamento di solidi leggeri.

Queste impostazioni non valgono per gli apparecchi per il rilevamento di particelle solide in acqua. Il range di densità è preimpostato in laboratorio e non può essere modificato.

### Commutazione del modo operativo (2)

La commutazione del modo operativo (min./max.) vi consente di modificare la condizione d'intervento del relè. Potete così impostare il modo operativo desiderato secondo la " *Tabella funzioni*" (max - rilevamento di massimo livello e/o protezione di troppo-pieno, min - rilevamento di minimo livello e/o protezione contro il funzionamento a secco).

Vi consigliamo di eseguire il collegamento secondo il principio della corrente di riposo (contatto a relè diseccitato al raggiungimento del punto d'intervento), poiché il relè assume la stessa condizione (sicura) durante il rilevamento di un avaria.

### Spia luminosa (5)

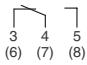
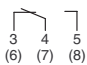

Spia luminosa per l'indicazione della condizione d'intervento

- verde = relè eccitato
- rossa = relè diseccitato
- rossa (lampeggiante) = avaria

## 6.3 Tabella degli stati d'intervento

La seguente tabella illustra gli stati d'intervento in base al modo operativo impostato e al livello.

	Livello	Stato d'intervento	Spia luminosa
Modo operativo max. Protezione di troppo-pieno		 (6) (7) (8)	 Verde
Modo operativo max. Protezione di troppo-pieno		 (6) (7) (8)	 Rosso
Modo operativo min. Protezione contro il funzionamento a secco		 (6) (7) (8)	 Verde
Modo operativo min. Protezione contro il funzionamento a secco		 (6) (7) (8)	 Rosso

	<b>Livello</b>	<b>Stato d'intervento</b>	<b>Spia luminosa</b>
Caduta della tensione d'alimentazione (Modo operativo min./max.)	qualsiasi	 Relé diseccitato	○
Anomalia	qualsiasi	 Relé diseccitato	 rossa lampeggiante

## 7 Verifica periodica ed eliminazione dei disturbi

### 7.1 Verifica periodica

#### Manutenzione

L'apparecchio, usato in modo appropriato durante il normale funzionamento, non richiede una particolare manutenzione.

#### Pulizia

La pulizia contribuisce a far sì che la targhetta d'identificazione e i contrassegni sull'apparecchio siano ben visibili.

In proposito prestare attenzione alle prescrizioni descritte di seguito.

- utilizzare esclusivamente detergenti che non intacchino la custodia, la targhetta d'identificazione e le guarnizioni
- impiegare solamente metodi di pulizia adeguati al grado di protezione dell'apparecchio

### 7.2 Eliminazione di disturbi

#### Comportamento in caso di disturbi

È responsabilità del gestore dell'impianto prendere le necessarie misure per eliminare i disturbi che eventualmente si presentassero.

#### Cause di disturbo

L'apparecchio offre la massima sicurezza funzionale. È tuttavia possibile che durante il funzionamento si verifichino disturbi. Queste le possibili cause:

- Sensore
- Processo
- Alimentazione in tensione
- Elaborazione del segnale

#### Eliminazione delle anomalie

Controllate prima di tutto il segnale d'uscita. Ciò consente spesso di determinare ed eliminare le cause dei disturbi.

#### Hotline di assistenza 24 ore su 24

Se non si dovesse ottenere alcun risultato, chiamare la Service Hotline VEGA al numero **+49 1805 858550**.

La hotline è disponibile 7 giorni su 7, 24 ore su 24. Questo servizio è offerto in lingua inglese poiché è a disposizione dei nostri clienti in tutto il mondo. È gratuito, sono a vostro carico solo le spese telefoniche.

**Controllare segnale d'intervento**

Errore	Cause	Eliminazione
Il VEGAVIB 63 segnala "coperto" pur non essendo immerso nel prodotto (sicurezza di sovrappieno) Il VEGAVIB 63 segnala "non coperto" pur essendo immerso nel prodotto (protezione contro il funzionamento a secco)	Tensione d'alimentazione troppo bassa	Controllare la tensione d'esercizio
	Elettronica difettosa	Azionare il commutatore del modo operativo. Se l'apparecchio commuta di conseguenza, può dipendere da adesioni sull'elemento vibrante o da un danno meccanico. Se la funzione d'intervento non corrisponde al modo operativo impostato, spedire l'apparecchio in riparazione.
		Azionare il commutatore del modo operativo. Se l'apparecchio non commuta di conseguenza, l'unità elettronica è difettosa e deve essere sostituita.
	Luogo di montaggio non adatto	Evitate d'installare l'apparecchio in una zona morta del serbatoio e in zone dove possono formarsi cornici di prodotto.
	Adesioni sull'elemento vibrante	Controllare l'eventuale presenza di adesioni sull'elemento vibrante o sul tronchetto e provvedere alla loro eliminazione.
Scelto modo operativo errato	Impostare il corretto modo operativo sull'apposito commutatore (protezione di troppo-pieno, protezione contro il funzionamento a secco). Eseguire il cablaggio secondo il principio della corrente di riposo.	
Spia luminosa rossa lampeggiante	Errore sull'elemento vibrante	Controllate che l'elemento vibrante non sia danneggiato o fortemente corrosivo.
	Disturbo dell'elettronica	Sostituzione dell'unità elettronica
	Apparecchio difettoso	Sostituire l'apparecchio o inviarlo in riparazione

**Comportamento dopo l'eliminazione dei disturbi**

A seconda della causa del disturbo e delle misure attuate è eventualmente necessario ripetere i passi operativi descritti nel capitolo "Messa in servizio" o eseguire un controllo di plausibilità e di completezza.

**7.3 Sostituzione dell'unità elettronica**

In linea di massima tutte le unità elettroniche della serie VB60 sono interscambiabili. Se desiderate usare un'unità elettronica con un'altra uscita del segnale, potete scaricare le relative Istruzioni d'uso dalla nostra homepage sotto downloads.



Il coperchio della custodia degli apparecchi Ex-d può essere aperto solo in zona sicura (assenza di atmosfere esplosive).

Procedere come descritto di seguito.

1. Disinserire l'alimentazione in tensione
2. Svitare il coperchio della custodia
3. Sollevare le alette d'apertura dei morsetti con un cacciavite
4. Estrarre le linee d'allacciamento dai morsetti
5. Allentare le due viti di fissaggio con un cacciavite (dimensione Torx T10 o intaglio 4)



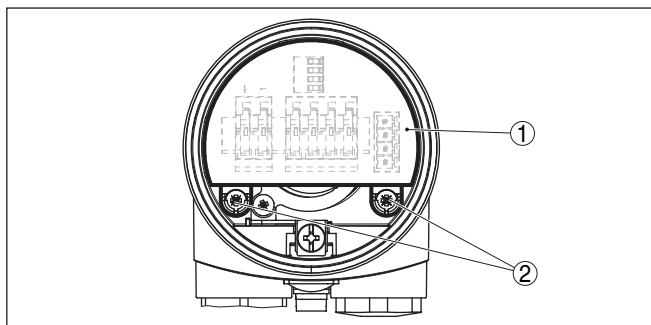


Figura 11: Svitare le viti di fissaggio

- 1 Unità elettronica  
2 Viti di fissaggio (2 viti)

6. Estrarre la vecchia unità elettronica
7. Confrontare la nuova unità elettronica con la precedente. Le targhette d'identificazione devono corrispondere. Questo è molto importante per gli apparecchi in luoghi con pericolo d'esplosione.
8. Confrontare le impostazioni delle due unità elettroniche. Mettere gli elementi di servizio della nuova unità elettronica sulla stessa posizione occupata nella precedente.

### **i** Informazione:

Controllate che la custodia non ruoti durante la sostituzione dell'elettronica. Il connettore potrebbe in questo caso trovarsi in una posizione diversa.

9. Inserire con cautela l'unità elettronica. Controllare la corretta posizione del connettore.
10. Avvitare e serrare a fondo le due viti di fissaggio con un cacciavite (dimensione Torx T10 o intaglio 4)
11. Inserire le estremità dei conduttori nei morsetti aperti
12. Abbassare le alette dei morsetti a molla, fino ad avvertire lo scatto
13. Verificare che i conduttori siano ben fissati nei morsetti, tirando leggermente
14. Controllare la tenuta stagna del prossacavo. L'anello di tenuta deve circondare completamente il cavo.
15. Avvitare il coperchio della custodia

A questo punto la sostituzione dell'elettronica è terminata.

## 7.4 Come procedere in caso di riparazione

Un foglio di reso apparecchio e informazioni dettagliate sulla procedura sono disponibili nella sezione di download del nostro sito web. Seguendo la procedura ci aiutate ad eseguire la riparazione rapidamente e senza necessità di chiedervi ulteriori chiarimenti.

In caso di riparazione procede come descritto di seguito.

- Stampare e compilare un modulo per ogni apparecchio

- Pulire l'apparecchio e predisporre un imballo infrangibile
- Allegare il modulo compilato e una eventuale scheda di sicurezza, esternamente, sull'imballaggio
- Richiedere l'indirizzo cui inviare l'apparecchio alla rappresentanza competente, indicata sulla nostra homepage.

## 8 Smontaggio

### 8.1 Sequenza di smontaggio

**Attenzione:**

Prima di smontare l'apparecchio assicurarsi che non esistano condizioni di processo pericolose, per es. pressione nel serbatoio, alte temperature, prodotti aggressivi o tossici, ecc.

Seguire le indicazioni dei capitoli " *Montaggio*" e " *Collegamento all'alimentazione in tensione*" e procedere allo stesso modo, ma nella sequenza inversa.



Il coperchio della custodia di apparecchi Ex può essere aperto solo in zona sicura (assenza di atmosfere esplosive).

### 8.2 Smaltimento



Consegnare l'apparecchio a un'azienda di riciclaggio specializzata e non utilizzare i punti di raccolta comunali.

Rimuovere (per quanto possibile) eventuali batterie e smaltirle separatamente.

Se nel vecchio apparecchio sono memorizzati dati personali, cancellarli prima di procedere allo smaltimento.

Se non è possibile smaltire correttamente il vecchio apparecchio, contattateci per l'eventuale restituzione e il riciclaggio.

## 9 Appendice

### 9.1 Dati tecnici

#### Avvertenza per gli apparecchi omologati

Per gli apparecchi omologati (per es. con omologazione Ex) valgono i dati tecnici riportati nelle relative normative di sicurezza facenti parte della fornitura. Tali dati, per es. relativi alle condizioni di processo o all'alimentazione in tensione, possono variare rispetto a quelli qui riportati.

Tutti i documenti di omologazione possono essere scaricati dalla nostra homepage.

#### Dati generali

Materiale 316L corrisponde a 1.4404 oppure 1.4435

Materiali, a contatto col prodotto

- Attacco di processo - Filettatura	316L
- Attacco di processo - flangia	316L
- Guarnizione di processo	Klingersil C-4400
- Barra vibrante	316L, 318 S13 (1.4462)
- Tubo di prolunga $\varnothing$ 29 mm (1.14 in)	316L

Materiali, non a contatto col prodotto

- Custodia in resina	Resina PBT (poliestere)
- Custodia di alluminio pressofuso	Alluminio pressofuso AlSi10Mg, rivestito di polveri (Base: poliestere)
- Custodia in acciaio speciale - micro-fuso	316L
- Custodia di acciaio speciale, a lucidatura elettrochimica	316L
- Guarnizione tra custodia e coperchio della custodia	Silicone
- Conduttore ottico nel coperchio della custodia (resina)	PMMA (Makrolon)
- Morsetto di terra	316L
- Pressacavo	PA, acciaio speciale, ottone
- Guarnizione pressacavo	NBR
- Tappo pressacavo	PA

Attacchi di processo

- Filettatura gas, cilindrica (DIN 3852-A)	G1, G1½
- Filettatura gas, conica (ASME B1.20.1)	1 NPT, 1½ NPT 1 NPT: diametro di nocciolo della filettatura interna > 29,2 mm (1.15 in)

Peso ca.

- Peso dell'apparecchio (in base all'attacco di processo)	0,8 ... 4 kg (0.18 ... 8.82 lbs)
- Tubo di prolunga	1450 g/m (15.6 oz/ft)

Lunghezza del sensore (L) 0,18 ... 6 m (0.59 ... 19.69 ft)

Precisione lunghezza del sensore	± 2 mm (± 0.079 in)
Max. carico laterale	140 Nm, max. 400 N (103 lbf ft, max. 90 lbf)
Coppia di serraggio per pressacavi NPT e tubi Conduit	
– Custodia in resina	max. 10 Nm (7.376 lbf ft)
– Custodia di alluminio/di acciaio speciale	max. 50 Nm (36.88 lbf ft)

---

## Grandezza in uscita

---

Uscita	uscita a relè (DPDT), 2 contatti di scambio a potenziale zero
Tensione d'intervento	max. 253 V AC/DC In caso di circuiti elettrici > 150 V AC/DC, i contatti dei relè devono trovarsi nello stesso circuito elettrico.
Corrente d'intervento	max. 3 A AC (cos phi > 0,9), 1 A DC
Potenza commutabile	
– Min.	50 mW
– Max.	750 VA AC, 40 W DC (con U < 40 V DC) Se intervengono carichi induttivi o correnti elevate, la doratura dei contatti relè sarà irrimediabilmente danneggiata. Il contatto non sarà più idoneo alla commutazione di circuiti elettrici con segnali di bassa intensità.
Materiale dei contatti (contatti a relè)	AgNi o AgSnO <sub>2</sub> con 3 µm di placcatura in oro
Modi operativi (commutabili)	
– A	rilevamento di massimo livello e/o protezione di troppo-pieno
– B	rilevamento di minimo livello e/o protezione contro il funzionamento a secco
Ritardo d'intervento	
– Durante l'immersione	0,5 s
– Durante l'emersione	1 s

---

## Condizioni ambientali

---

Temperatura ambiente sulla custodia	-40 ... +80 °C (-40 ... +176 °F)
Temperatura di trasporto e di stoccaggio	-40 ... +80 °C (-40 ... +176 °F)

---

## Condizioni di processo

---

Grandezza di misura	soglia di livello su solidi in pezzatura
Pressione di processo	-1 ... 16 bar/-100 ... 1600 kPa (-14.5 ... 232 psig)

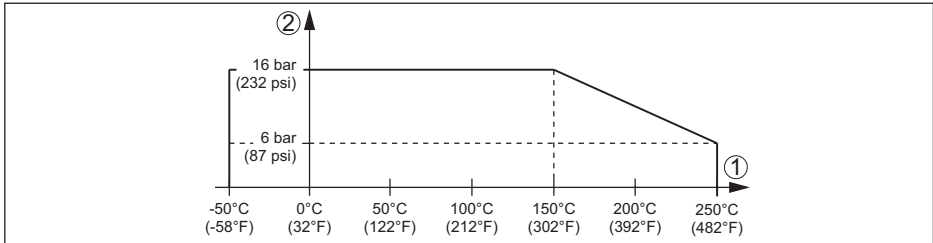


Figura 12: Pressione di processo - Temperatura di processo

- 1 Temperatura di processo  
2 Pressione di processo

VEGAVIB 63 di 316L

-50 ... +150 °C (-58 ... +302 °F)

Temperatura di processo (temperatura  
attacco filettato e/o flangia) con dissipa-  
tore termico (opzione)

-50 ... +250 °C (-58 ... +482 °F)

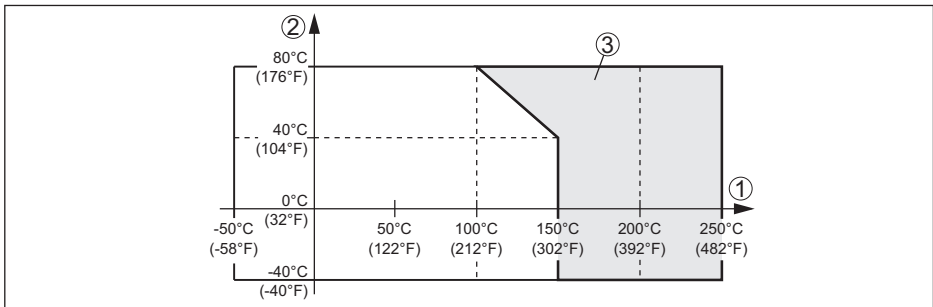


Figura 13: Temperatura ambiente - Temperatura di processo

- 1 Temperatura di processo  
2 Temperatura ambiente  
3 Campo di temperatura con dissipatore termico

Densità

- Sensibilità standard > 0,1 g/cm<sup>3</sup> (0.0036 lbs/in<sup>3</sup>)
- Sensibilità elevata 0,02 ... 0,1 g/cm<sup>3</sup> (0.0007 ... 0.0036 lbs/in<sup>3</sup>)

Granulometria

nessuna limitazione <sup>1)</sup>

### Dati elettromeccanici

Opzioni del passacavo

- Passacavo M20 x 1,5; ½ NPT
- Pressacavo M20 x 1,5; ½ NPT
- Tappo cieco M20 x 1,5; ½ NPT
- Tappo filettato ½ NPT

Sezione dei conduttori (morsetti a molla)

- Filo massiccio, cavetto 0,2 ... 2,5 mm<sup>2</sup> (AWG 24 ... 14)

1) Max. 20 mm (0.8 in) con densità del prodotto < 0,03 g/cm<sup>3</sup> (0.0011 lbs/in<sup>3</sup>).

- 
- |                                 |   |
|---------------------------------|---|
| – Cavetto con bussola terminale | 0,2 ... 1,5 mm <sup>2</sup> (AWG 24 ... 16) |
|---------------------------------|---|
- 

### Elementi di servizio

---

Commutatore del modo operativo

- |        |  |
|--------|--|
| – Min. | rilevamento di minimo livello e/o protezione contro il funzionamento a secco |
| – Max. | rilevamento di massimo livello e/o protezione di troppo-pieno                |
- 

### Alimentazione in tensione

---

Tensione d'esercizio	20 ... 253 V AC, 50/60 Hz, 20 ... 72 V DC (con V > 60 V DC è ammessa una temperatura ambiente massima di max. 50 °C/122 °F)
Max. potenza assorbita	8 VA (AC), 1,5 W (DC)

---

### Protezioni elettriche

---

Grado di protezione	IP66/IP67 (NEMA Type 4X)
Altitudine d'impiego sopra il livello del mare	fino a 5000 m (16404 ft)
Categoria di sovratensione	
– fino a 2000 m (6562 ft)	III
– fino a 5000 m (16404 ft)	II
Classe di protezione	I

---

### Omologazioni

---

Gli apparecchi con omologazioni possono avere dati tecnici differenti a seconda del modello.

Per questi apparecchi è quindi necessario rispettare i relativi documenti d'omologazione, che fanno parte della fornitura dell'apparecchio o possono essere scaricati da [www.vega.com](http://www.vega.com) inserendo nel campo di ricerca il numero di serie del proprio apparecchio o tramite la sezione di download.

## 9.2 Dimensioni

### VEGAVIB 63 - Custodia

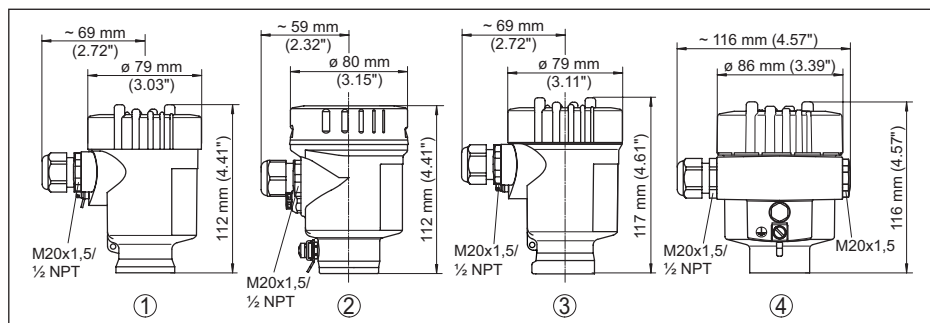


Figura 14: Esecuzioni della custodia

- 1 A una camera in resina
- 2 A una camera in acciaio speciale (lucidatura elettrochimica)
- 3 A una camera in acciaio speciale (microfuso)
- 4 A una camera in alluminio



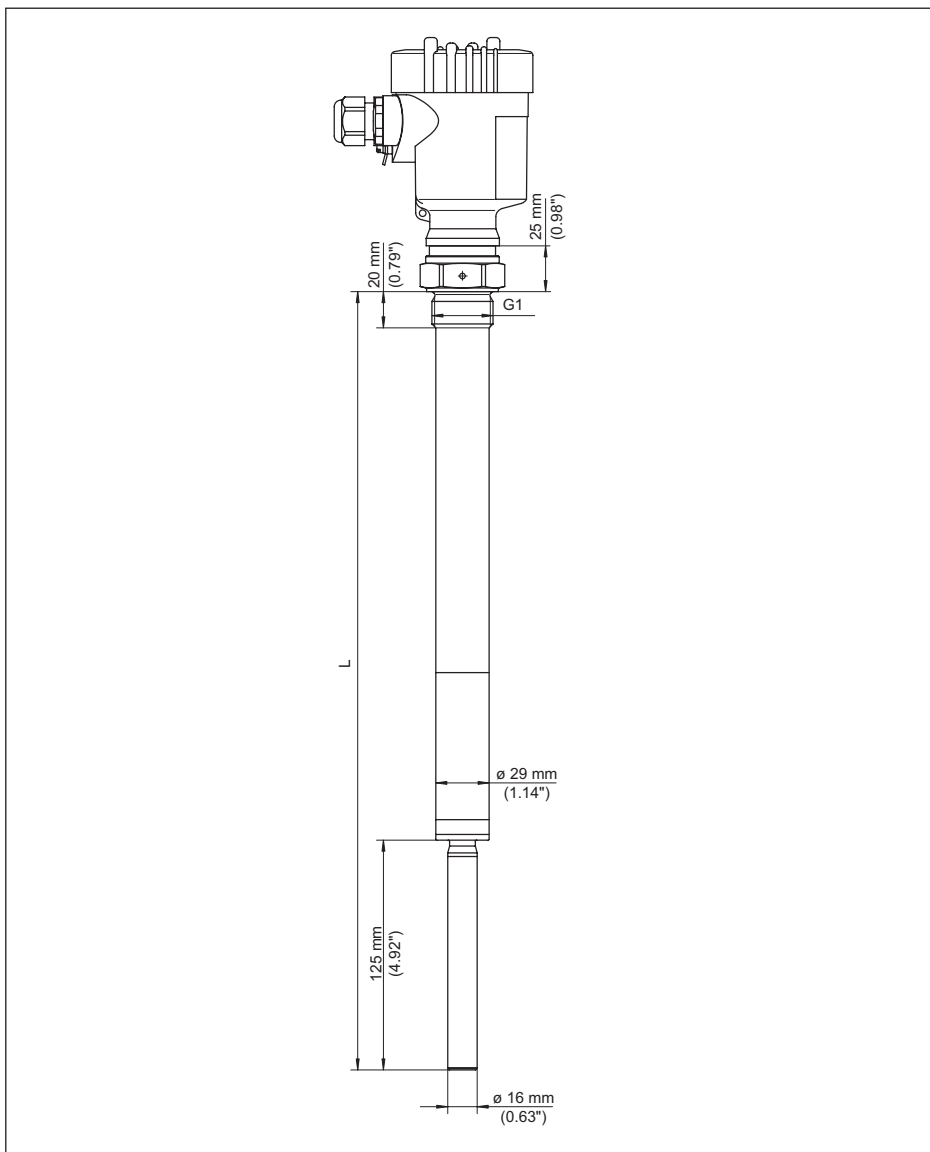


Figura 15: VEGAVIB 63 - Esecuzione filettata G1 (DIN ISO 228/1)

L Lunghezza sensore, vedi capitolo " Dati tecnici"

29277-IT-221012

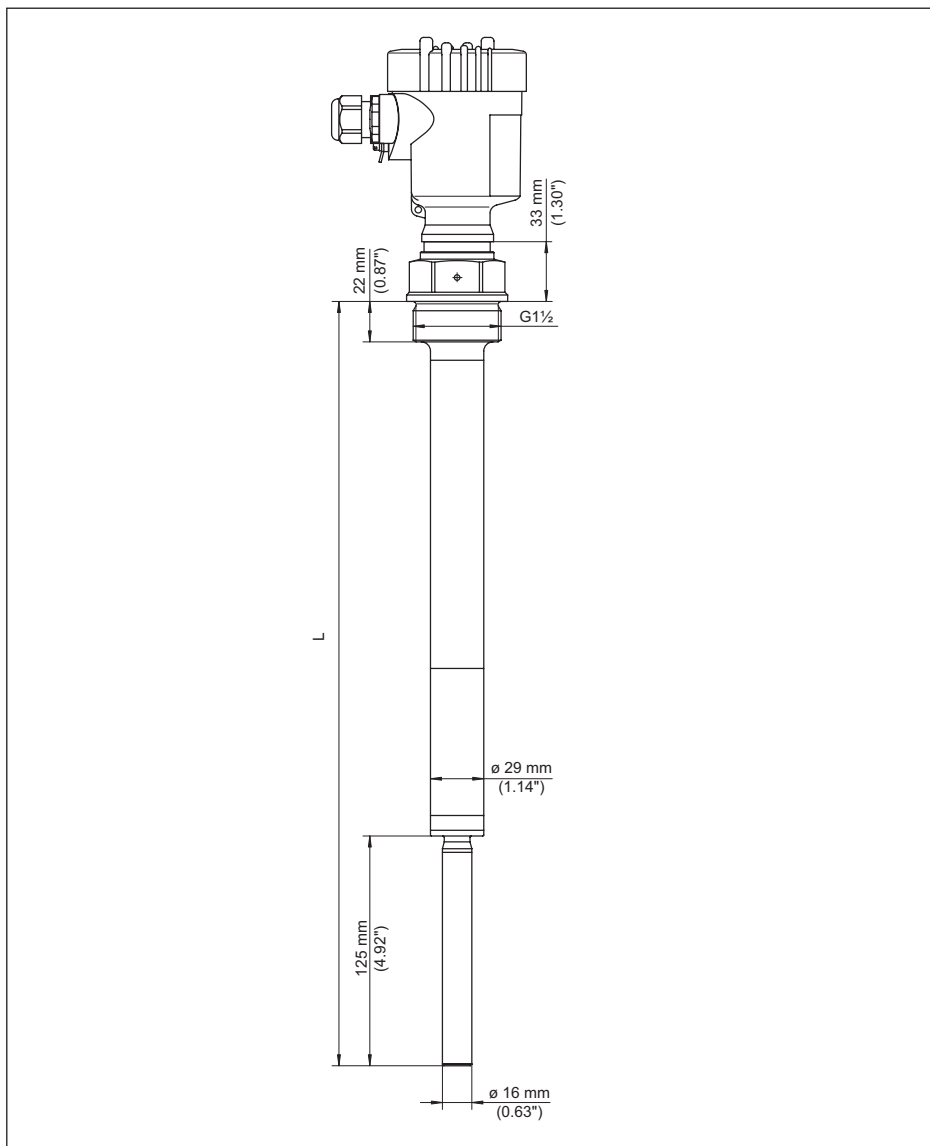


Figura 16: VEGAVIB 63, esecuzione filettata G1½ (DIN ISO 228/1)

L Lunghezza sensore, vedi capitolo "Dati tecnici"

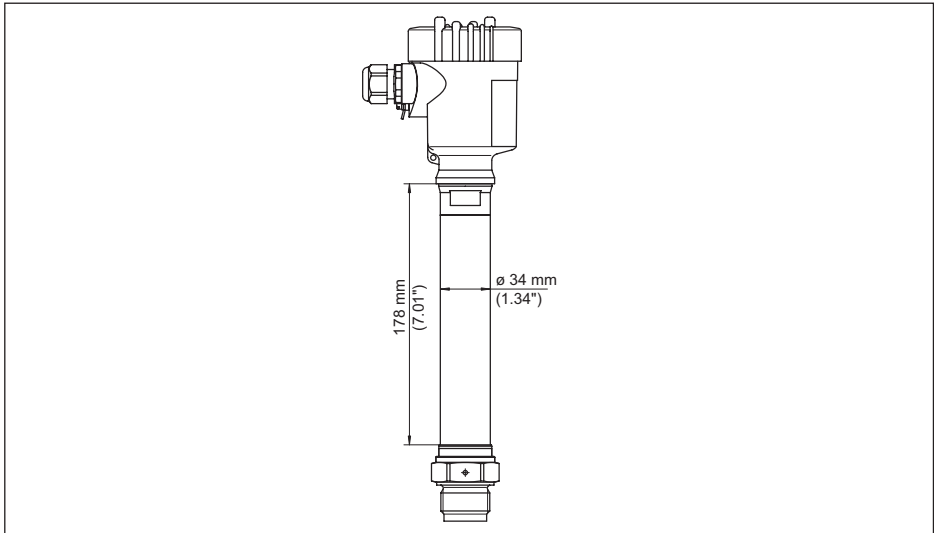


Figura 17: Pezzo intermedio di isolamento termico

### 9.3 Diritti di proprietà industriale

VEGA product lines are global protected by industrial property rights. Further information see [www.vega.com](http://www.vega.com).

VEGA Produktfamilien sind weltweit geschützt durch gewerbliche Schutzrechte.

Nähere Informationen unter [www.vega.com](http://www.vega.com).

Les lignes de produits VEGA sont globalement protégées par des droits de propriété intellectuelle. Pour plus d'informations, on pourra se référer au site [www.vega.com](http://www.vega.com).

VEGA lineas de productos están protegidas por los derechos en el campo de la propiedad industrial. Para mayor información revise la pagina web [www.vega.com](http://www.vega.com).

Линии продукции фирмы ВЕГА защищаются по всему миру правами на интеллектуальную собственность. Дальнейшую информацию смотрите на сайте [www.vega.com](http://www.vega.com).

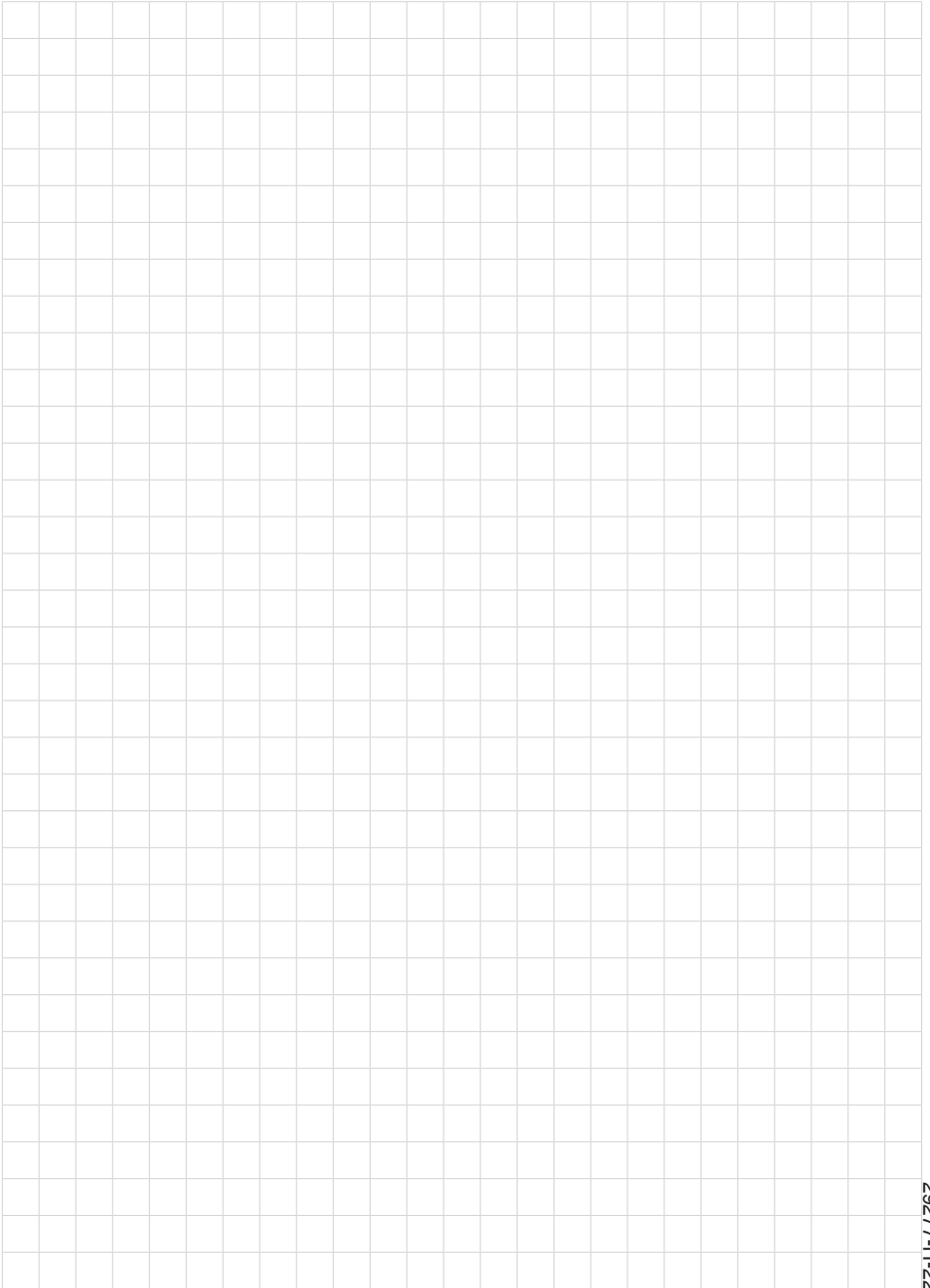
VEGA系列产品在全球享有知识产权保护。

进一步信息请参见网站 < [www.vega.com](http://www.vega.com)。

### 9.4 Marchio depositato

Tutti i marchi utilizzati, i nomi commerciali e delle società sono proprietà del loro legittimo proprietario/autore.







Finito di stampare:

**VEGA**

Le informazioni contenute in questo manuale d'uso rispecchiano le conoscenze disponibili al momento della messa in stampa.  
Riserva di apportare modifiche

© VEGA Grieshaber KG, Schiltach/Germany 2022



29277-IT-221012

VEGA Grieshaber KG  
Am Hohenstein 113  
77761 Schiltach  
Germania

Telefono +49 7836 50-0  
E-mail: [info.de@vega.com](mailto:info.de@vega.com)  
[www.vega.com](http://www.vega.com)