

# Betriebsanleitung

Vibrationsgrenzschalter mit Tragkabel für  
granulierte Schüttgüter

## VEGAVIB 62

Zweileiter 8/16 mA



Document ID: 29274



**VEGA**

# Inhaltsverzeichnis

<b>1</b>	<b>Zu diesem Dokument.....</b>	<b>4</b>
1.1	Funktion .....	4
1.2	Zielgruppe .....	4
1.3	Verwendete Symbolik.....	4
<b>2</b>	<b>Zu Ihrer Sicherheit .....</b>	<b>5</b>
2.1	Autorisiertes Personal .....	5
2.2	Bestimmungsgemäße Verwendung.....	5
2.3	Warnung vor Fehlgebrauch .....	5
2.4	Allgemeine Sicherheitshinweise.....	5
2.5	Sicherheitskennzeichen am Gerät.....	6
2.6	Konformität.....	6
2.7	SIL-Konformität .....	6
2.8	Sicherheitshinweise für Ex-Bereiche .....	6
2.9	Umwelthinweise .....	6
<b>3</b>	<b>Produktbeschreibung.....</b>	<b>7</b>
3.1	Aufbau.....	7
3.2	Arbeitsweise.....	8
3.3	Bedienung.....	8
3.4	Lagerung und Transport .....	9
<b>4</b>	<b>Montieren.....</b>	<b>10</b>
4.1	Allgemeine Hinweise.....	10
4.2	Montagehinweise .....	12
<b>5</b>	<b>An die Spannungsversorgung anschließen.....</b>	<b>15</b>
5.1	Anschluss vorbereiten .....	15
5.2	Anschlussschritte .....	16
5.3	Anschlussplan Einkammergehäuse .....	16
5.4	Anschlussplan - Ausführung IP 66/IP 68, 1 bar.....	18
<b>6</b>	<b>In Betrieb nehmen.....</b>	<b>19</b>
6.1	Allgemein .....	19
6.2	Bedienelemente.....	19
6.3	Funktionstabelle .....	20
6.4	Wiederholungsprüfung (SIL) .....	22
<b>7</b>	<b>Instandhalten und Störungen beseitigen.....</b>	<b>26</b>
7.1	Instandhalten.....	26
7.2	Störungen beseitigen .....	26
7.3	Elektronikeinsatz tauschen.....	27
7.4	Vorgehen im Reparaturfall .....	28
<b>8</b>	<b>Ausbauen.....</b>	<b>30</b>
8.1	Ausbauschritte .....	30
8.2	Entsorgen.....	30
<b>9</b>	<b>Anhang.....</b>	<b>31</b>
9.1	Technische Daten.....	31
9.2	Maße.....	34
9.3	Gewerbliche Schutzrechte .....	38
9.4	Warenzeichen .....	38

**Sicherheitshinweise für Ex-Bereiche:**

Beachten Sie bei Ex-Anwendungen die Ex-spezifischen Sicherheitshinweise. Diese liegen jedem Gerät mit Ex-Zulassung als Dokument bei und sind Bestandteil der Betriebsanleitung.

Redaktionsstand: 2022-09-15

# 1 Zu diesem Dokument

## 1.1 Funktion

Die vorliegende Anleitung liefert Ihnen die erforderlichen Informationen für Montage, Anschluss und Inbetriebnahme sowie wichtige Hinweise für Wartung, Störungsbeseitigung, den Austausch von Teilen und die Sicherheit des Anwenders. Lesen Sie diese deshalb vor der Inbetriebnahme und bewahren Sie sie als Produktbestandteil in unmittelbarer Nähe des Gerätes jederzeit zugänglich auf.

## 1.2 Zielgruppe

Diese Betriebsanleitung richtet sich an ausgebildetes Fachpersonal. Der Inhalt dieser Anleitung muss dem Fachpersonal zugänglich gemacht und umgesetzt werden.

## 1.3 Verwendete Symbolik



### Document ID

Dieses Symbol auf der Titelseite dieser Anleitung weist auf die Document ID hin. Durch Eingabe der Document ID auf [www.vega.com](http://www.vega.com) kommen Sie zum Dokumenten-Download.



**Information, Hinweis, Tipp:** Dieses Symbol kennzeichnet hilfreiche Zusatzinformationen und Tipps für erfolgreiches Arbeiten.



**Hinweis:** Dieses Symbol kennzeichnet Hinweise zur Vermeidung von Störungen, Fehlfunktionen, Geräte- oder Anlagenschäden.



**Vorsicht:** Nichtbeachten der mit diesem Symbol gekennzeichneten Informationen kann einen Personenschaden zur Folge haben.



**Warnung:** Nichtbeachten der mit diesem Symbol gekennzeichneten Informationen kann einen ernsthaften oder tödlichen Personenschaden zur Folge haben.



**Gefahr:** Nichtbeachten der mit diesem Symbol gekennzeichneten Informationen wird einen ernsthaften oder tödlichen Personenschaden zur Folge haben.



### Ex-Anwendungen

Dieses Symbol kennzeichnet besondere Hinweise für Ex-Anwendungen.



#### Liste

Der vorangestellte Punkt kennzeichnet eine Liste ohne zwingende Reihenfolge.



#### Handlungsfolge

Vorangestellte Zahlen kennzeichnen aufeinander folgende Handlungsschritte.



### Entsorgung

Dieses Symbol kennzeichnet besondere Hinweise zur Entsorgung.

## 2 Zu Ihrer Sicherheit

### 2.1 Autorisiertes Personal

Sämtliche in dieser Dokumentation beschriebenen Handhabungen dürfen nur durch ausgebildetes und vom Anlagenbetreiber autorisiertes Fachpersonal durchgeführt werden.

Bei Arbeiten am und mit dem Gerät ist immer die erforderliche persönliche Schutzausrüstung zu tragen.

### 2.2 Bestimmungsgemäße Verwendung

Der VEGAVIB 62 ist ein Sensor zur Grenzstanderfassung.

Detaillierte Angaben zum Anwendungsbereich finden Sie in Kapitel "Produktbeschreibung".

Die Betriebssicherheit des Gerätes ist nur bei bestimmungsgemäßer Verwendung entsprechend den Angaben in der Betriebsanleitung sowie in den evtl. ergänzenden Anleitungen gegeben.

Eingriffe über die in der Betriebsanleitung beschriebenen Handhabungen hinaus dürfen aus Sicherheits- und Gewährleistungsgründen nur durch vom Hersteller autorisiertes Personal vorgenommen werden. Eigenmächtige Umbauten oder Veränderungen sind ausdrücklich untersagt.

### 2.3 Warnung vor Fehlgebrauch

Bei nicht sachgerechter oder nicht bestimmungsgemäßer Verwendung können von diesem Produkt anwendungsspezifische Gefahren ausgehen, so z. B. ein Überlauf des Behälters durch falsche Montage oder Einstellung. Dies kann Sach-, Personen- oder Umweltschäden zur Folge haben. Weiterhin können dadurch die Schutzzeigenschaften des Gerätes beeinträchtigt werden.

### 2.4 Allgemeine Sicherheitshinweise

Das Gerät entspricht dem Stand der Technik unter Beachtung der üblichen Vorschriften und Richtlinien. Es darf nur in technisch einwandfreiem und betriebssicherem Zustand betrieben werden. Der Betreiber ist für den störungsfreien Betrieb des Gerätes verantwortlich. Beim Einsatz in aggressiven oder korrosiven Medien, bei denen eine Fehlfunktion des Gerätes zu einer Gefährdung führen kann, hat sich der Betreiber durch geeignete Maßnahmen von der korrekten Funktion des Gerätes zu überzeugen.

Durch den Anwender sind die Sicherheitshinweise in dieser Betriebsanleitung, die landesspezifischen Installationsstandards sowie die geltenden Sicherheitsbestimmungen und Unfallverhütungsvorschriften zu beachten.

Eingriffe über die in der Betriebsanleitung beschriebenen Handhabungen hinaus dürfen aus Sicherheits- und Gewährleistungsgründen nur durch vom Hersteller autorisiertes Personal vorgenommen werden. Eigenmächtige Umbauten oder Veränderungen sind ausdrücklich

lich untersagt. Aus Sicherheitsgründen darf nur das vom Hersteller benannte Zubehör verwendet werden.

Um Gefährdungen zu vermeiden, sind die auf dem Gerät angebrachten Sicherheitskennzeichen und -hinweise zu beachten.

## 2.5 Sicherheitskennzeichen am Gerät

Die auf dem Gerät angebrachten Sicherheitskennzeichen und -hinweise sind zu beachten.

## 2.6 Konformität

Das Gerät erfüllt die gesetzlichen Anforderungen der zutreffenden landesspezifischen Richtlinien bzw. technischen Regelwerke. Mit der entsprechenden Kennzeichnung bestätigen wir die Konformität.

Die zugehörigen Konformitätserklärungen finden Sie auf unserer Homepage.

## 2.7 SIL-Konformität

Der VEGAVIB 62 erfüllt die Anforderungen an die funktionale Sicherheit nach IEC 61508. Weitere Informationen finden Sie im Safety Manual "VEGAVIB Serie 60".

## 2.8 Sicherheitshinweise für Ex-Bereiche

Bei Anwendungen in explosionsgeschützten Bereichen (Ex) dürfen nur Geräte mit entsprechender Ex-Zulassung eingesetzt werden. Beachten Sie dabei die Ex-spezifischen Sicherheitshinweise. Diese sind Bestandteil der Betriebsanleitung und liegen jedem Gerät mit Ex-Zulassung bei.

## 2.9 Umwelthinweise

Der Schutz der natürlichen Lebensgrundlagen ist eine der vordringlichsten Aufgaben. Deshalb haben wir ein Umweltmanagementsystem eingeführt mit dem Ziel, den betrieblichen Umweltschutz kontinuierlich zu verbessern. Das Umweltmanagementsystem ist nach DIN EN ISO 14001 zertifiziert.

Helfen Sie uns, diesen Anforderungen zu entsprechen und beachten Sie die Umwelthinweise in dieser Betriebsanleitung:

- Kapitel "*Verpackung, Transport und Lagerung*"
- Kapitel "*Entsorgen*"

## 3 Produktbeschreibung

### 3.1 Aufbau

#### Lieferumfang

Der Lieferumfang besteht aus:

- Grenzstandsensord VEGAVIB 62
- Dokumentation
  - Dieser Betriebsanleitung
  - Safety Manual "*Funktionale Sicherheit (SIL)*" (optional)
  - Zusatzanleitung "*Steckverbinder für Grenzstandsensoren*" (optional)
  - Ex-spezifischen "*Sicherheitshinweisen*" (bei Ex-Ausführungen)
  - Ggf. weiteren Bescheinigungen

#### Komponenten

Der VEGAVIB 62 besteht aus den Komponenten:

- Gehäusedeckel
- Gehäuse mit Elektronik
- Prozessanschluss mit Schwingstab

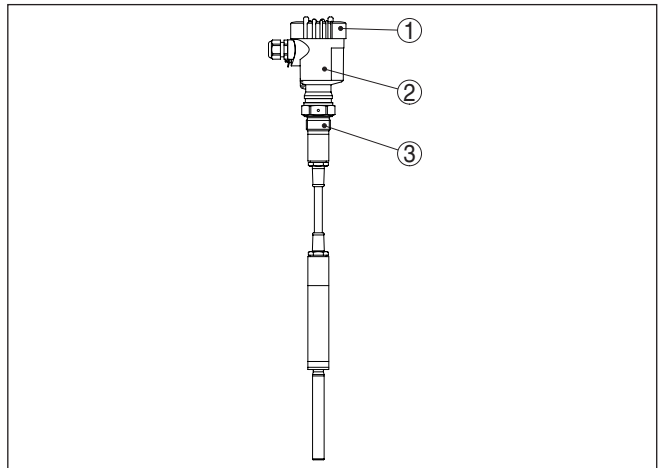


Abb. 1: VEGAVIB 62 mit Kunststoffgehäuse

- 1 Gehäusedeckel
- 2 Gehäuse mit Elektronik
- 3 Prozessanschluss

#### Typschild

Das Typschild enthält die wichtigsten Daten zur Identifikation und zum Einsatz des Gerätes:

- Artikelnummer
- Seriennummer
- Technische Daten
- Artikelnummern Dokumentation
- SIL-Kennzeichnung (bei SIL-Qualifikation werkseitig)

Die Seriennummer ermöglicht es Ihnen, über "[www.vega.com](http://www.vega.com)", "*Suche*" die Lieferdaten des Gerätes anzuzeigen. Zusätzlich zum

Typschild außen am Gerät finden Sie die Seriennummer auch im Inneren des Gerätes.

### 3.2 Arbeitsweise

#### Anwendungsbereich

Der VEGAVIB 62 ist ein Grenzstandsensoren mit Schwingstab zur Grenzstandserfassung.

Er ist konzipiert für industrielle Einsätze in allen Bereichen der Verfahrenstechnik und wird vorzugsweise in Schüttgütern eingesetzt.

Typische Anwendungen sind Überlauf- und Trockenlaufschutz. Durch sein einfaches und robustes Messsystem lässt sich der VEGAVIB 62 nahezu unabhängig von den chemischen und physikalischen Eigenschaften des Schüttgutes einsetzen.

Er arbeitet auch unter starken Fremdvibrationen oder bei wechselndem Medium.

#### Feststoffdetektion in Wasser

Wenn Sie den VEGAVIB 62 als Gerät zur Feststoffdetektion in Wasser bestellt haben, ist der Schwingstab auf die Dichte des Wassers abgeglichen. Bei Bedeckung mit Wasser (Dichte: 1 g/cm<sup>3</sup>/0.036 lbs/in) meldet der VEGAVIB 62 unbedeckt. Erst wenn das Schwingelement zusätzlich mit Feststoffen (z. B. Sand, Schlamm, Kies etc.) bedeckt wird, meldet der Sensor eine Bedeckung.

In diesem Anwendungsfall sollte der Sensor für eine Leermeldung immer mit Wasser bedeckt sein.

#### Funktionsüberwachung

Der Elektronikeinsatz des VEGAVIB 62 überwacht kontinuierlich folgende Kriterien:

- Korrekte Schwingfrequenz
- Leitungsbruch zum Piezoantrieb

Wird eine der genannten Funktionsstörungen erkannt, so meldet die Elektronik dies über einen definierten Strom an das Steuergerät. Zusätzlich wird die Verbindungsleitung zum Schwingelement überwacht.

#### Funktionsprinzip

Der Schwingstab wird piezoelektrisch angetrieben und schwingt auf seiner mechanischen Resonanzfrequenz von ca. 360 Hz. Wird der Schwingstab mit Medium bedeckt, ändert sich die Schwingamplitude. Diese Änderung wird vom eingebauten Elektronikeinsatz erfasst und in einen Schaltbefehl umgewandelt.

#### Spannungsversorgung

Der VEGAVIB 62 mit der Zweileiterelektronik kann, je nach Ihren Anforderungen, an verschiedene Steuergeräte angeschlossen werden. Die passenden Steuergeräte finden Sie in Kapitel "*Technische Daten*".

Die Daten für die Spannungsversorgung finden Sie in Kapitel "*Technische Daten*".

### 3.3 Bedienung

Auf dem Elektronikeinsatz finden Sie folgende Anzeige- und Bedienelemente:



- Kontrollleuchte zur Anzeige des Schaltzustandes (grün/rot)
- Potentiometer zur Anpassung an die Füllgutedichte
- Betriebsartenumschaltung zur Wahl des Ausgangsstromes

### 3.4 Lagerung und Transport

#### Verpackung

Ihr Gerät wurde auf dem Weg zum Einsatzort durch eine Verpackung geschützt. Dabei sind die üblichen Transportbeanspruchungen durch eine Prüfung in Anlehnung an ISO 4180 abgesichert.

Bei Standardgeräten besteht die Verpackung aus Karton, ist umweltverträglich und wieder verwertbar. Der Messfühler ist zusätzlich mit einer Schutzkappe aus Pappe versehen. Bei Sonderausführungen wird zusätzlich PE-Schaum oder PE-Folie verwendet. Entsorgen Sie das anfallende Verpackungsmaterial über spezialisierte Recyclingbetriebe.

#### Transport

Der Transport muss unter Berücksichtigung der Hinweise auf der Transportverpackung erfolgen. Nichtbeachtung kann Schäden am Gerät zur Folge haben.

#### Transportinspektion

Die Lieferung ist bei Erhalt unverzüglich auf Vollständigkeit und eventuelle Transportschäden zu untersuchen. Festgestellte Transportschäden oder verdeckte Mängel sind entsprechend zu behandeln.

#### Lagerung

Die Packstücke sind bis zur Montage verschlossen und unter Beachtung der außen angebrachten Aufstell- und Lagermarkierungen aufzubewahren.

Packstücke, sofern nicht anders angegeben, nur unter folgenden Bedingungen lagern:

- Nicht im Freien aufbewahren
- Trocken und staubfrei lagern
- Keinen aggressiven Medien aussetzen
- Vor Sonneneinstrahlung schützen
- Mechanische Erschütterungen vermeiden

#### Lager- und Transporttemperatur

- Lager- und Transporttemperatur siehe Kapitel "*Anhang - Technische Daten - Umgebungsbedingungen*"
- Relative Luftfeuchte 20 ... 85 %

#### Heben und Tragen

Bei Gerätegewichten über 18 kg (39.68 lbs) sind zum Heben und Tragen dafür geeignete und zugelassene Vorrichtungen einzusetzen.

## 4 Montieren

### 4.1 Allgemeine Hinweise

#### Prozessbedingungen



#### Hinweis:

Das Gerät darf aus Sicherheitsgründen nur innerhalb der zulässigen Prozessbedingungen betrieben werden. Die Angaben dazu finden Sie in Kapitel "*Technische Daten*" der Betriebsanleitung bzw. auf dem Typschild.

Stellen Sie deshalb vor Montage sicher, dass sämtliche im Prozess befindlichen Teile des Gerätes für die auftretenden Prozessbedingungen geeignet sind.

Dazu zählen insbesondere:

- Messaktiver Teil
- Prozessanschluss
- Prozessdichtung

Prozessbedingungen sind insbesondere:

- Prozessdruck
- Prozesstemperatur
- Chemische Eigenschaften der Medien
- Abrasion und mechanische Einwirkungen

#### Eignung für die Umgebungsbedingungen

Das Gerät ist für normale und erweiterte Umgebungsbedingungen nach DIN/EN/IEC/ANSI/ISA/UL/CSA 61010-1 geeignet. Es kann sowohl im Innen- als auch im Außenbereich eingesetzt werden.

#### Schaltpunkt

Grundsätzlich muss der VEGAVIB 62 senkrecht eingebaut werden. Das Gerät muss so montiert werden, dass sich das Schwingelement auf Höhe des gewünschten Schaltpunktes befindet.

#### Feuchtigkeit

Verwenden Sie die empfohlenen Kabel (siehe Kapitel "*An die Spannungsversorgung anschließen*") und ziehen Sie die Kabelverschraubung fest an.

Sie schützen Ihr Gerät zusätzlich gegen das Eindringen von Feuchtigkeit, indem Sie das Anschlusskabel vor der Kabelverschraubung nach unten führen. Regen- und Kondenswasser können so abtropfen. Dies gilt vor allem bei Montage im Freien, in Räumen, in denen mit Feuchtigkeit zu rechnen ist (z. B. durch Reinigungsprozesse) oder an gekühlten bzw. beheizten Behältern.

Stellen Sie zur Erhaltung der Geräteschutzart sicher, dass der Gehäusedeckel im Betrieb geschlossen und ggfs. gesichert ist.



Abb. 2: Maßnahmen gegen das Eindringen von Feuchtigkeit

**Transport**

Halten Sie den VEGAVIB 62 nicht am Schwingelement. Insbesondere bei Flansch- oder Rohrversionen kann der Sensor durch das Gerätegewicht beschädigt werden.

Entfernen Sie die Schutzkappe erst unmittelbar vor der Montage.

**Druck/Vakuum**

Bei Über- oder Unterdruck im Behälter müssen Sie den Prozessanschluss abdichten. Prüfen Sie vor dem Einsatz, ob der Dichtungswerkstoff gegenüber dem Medium und der Prozesstemperatur beständig ist.

Den maximal zulässigen Druck können Sie dem Kapitel "Technische Daten" oder dem Typschild des Sensors entnehmen.

**Handhabung**

Der Vibrationsgrenzschafter ist ein Messgerät und muss entsprechend behandelt werden. Ein Verbiegen des Schwingelements führt zur Zerstörung des Gerätes.



**Warnung:**

Das Gehäuse darf nicht zum Einschrauben verwendet werden! Das Festziehen kann Schäden an der Drehmechanik des Gehäuses verursachen.

Verwenden Sie zum Einschrauben den Sechskant oberhalb des Gewindes.

**Kabeleinführungen - NPT-Gewinde  
Kabelverschraubungen**

**Metrische Gewinde**

Bei Gerätegehäusen mit metrischen Gewinden sind die Kabelverschraubungen werkseitig eingeschraubt. Sie sind durch Kunststoffstopfen als Transportschutz verschlossen.

Sie müssen diese Stopfen vor dem elektrischen Anschluss entfernen.

**NPT-Gewinde**

Bei Gerätegehäusen mit selbstdichtenden NPT-Gewinden können die Kabelverschraubungen nicht werkseitig eingeschraubt werden. Die freien Öffnungen der Kabeleinführungen sind deshalb als Transportschutz mit roten Staubschutzkappen verschlossen.

Sie müssen diese Schutzkappen vor der Inbetriebnahme durch zugelassene Kabelverschraubungen ersetzen oder mit geeigneten Blindstopfen verschließen.

## 4.2 Montagehinweise

### Zugbelastung

Achten Sie darauf, dass die maximal zulässige Zugbelastung des Tragkabels nicht überschritten wird. Diese Gefahr besteht vor allem bei besonders schweren Schüttgütern und großen Messlängen. Die maximal zulässige Zugbelastung finden Sie in Kapitel "Technische Daten".

### Schüttkegel

In Schüttgutsilos können sich Schüttkegel bilden, die den Schaltungspunkt verändern. Beachten Sie dies bei der Anordnung des Sensors im Behälter. Wir empfehlen, einen Einbauort zu wählen, an dem der Schwingstab einen Mittelwert des Schüttkegels detektiert.

Je nach Anordnung der Befüll- und Entleeröffnung im Behälter muss der Schwingstab entsprechend eingebaut werden.

Um bei zylindrischen Behältern den Messfehler zu kompensieren, der durch den Schüttkegel entsteht, müssen Sie den Sensor im Abstand  $d/10$  von der Behälterwand einbauen.

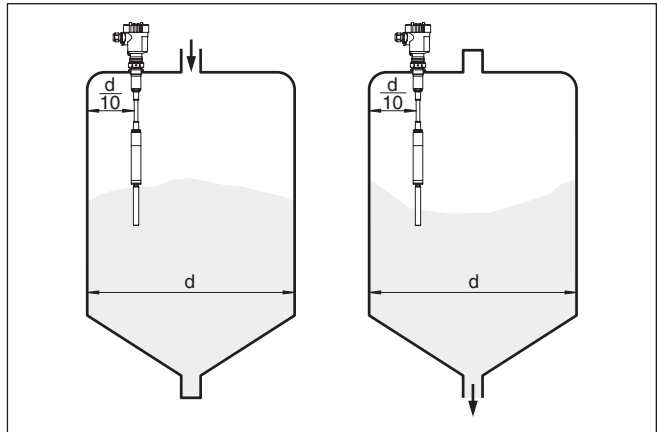


Abb. 3: Befüllung und Entleerung mittig

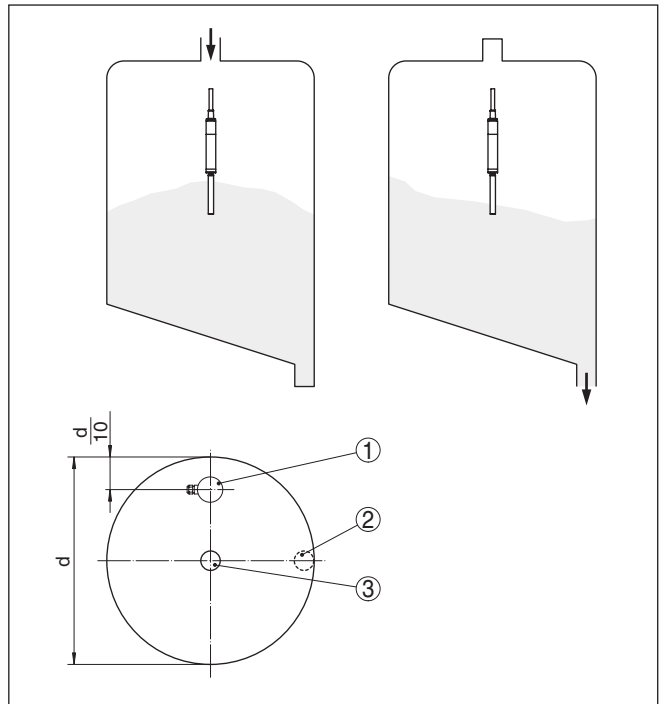


Abb. 4: Befüllung mittig, Entleerung seitlich

- 1 VEGAVIB 62
- 2 Entleeröffnung
- 3 Befüllöffnung

**Stutzen**

Das Schwingelement sollte möglichst frei in den Behälter ragen, um Ablagerungen zu verhindern. Vermeiden Sie deshalb Stutzen für Flansche und Einschraubstutzen. Dies gilt vor allem für Füllgüter, die zu Anhaftungen neigen.

**Einströmendes Medium**

Wenn der VEGAVIB 62 im Befüllstrom eingebaut ist, kann dies zu unerwünschten Fehlmessungen führen. Montieren Sie den VEGAVIB 62 deshalb an einer Stelle im Behälter, wo keine störenden Einflüsse, wie z. B. von Befüllöffnungen, Rührwerken etc. auftreten können.

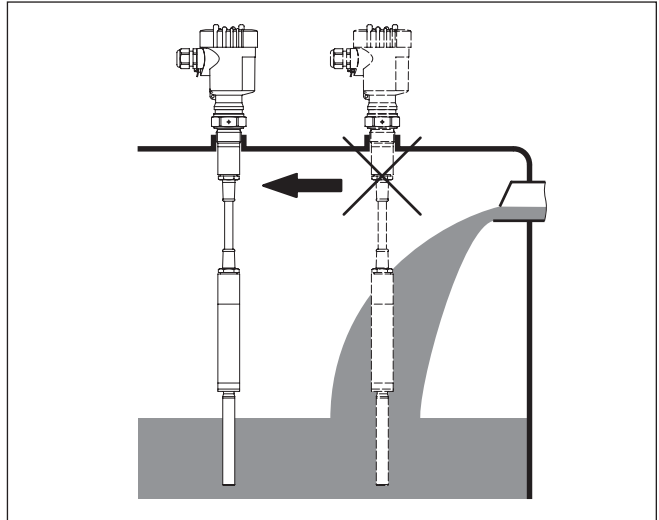


Abb. 5: Einströmendes Medium

### Prallschutz gegen Stein- schlag

Bei Anwendungen z. B. in Sandfängen oder in Absetzbecken für Grob-  
sedimente ist das Schwingelement mit einem geeigneten Prall-  
blech vor Beschädigungen zu schützen.

Dieses Prallblech müssen Sie selbst anfertigen.

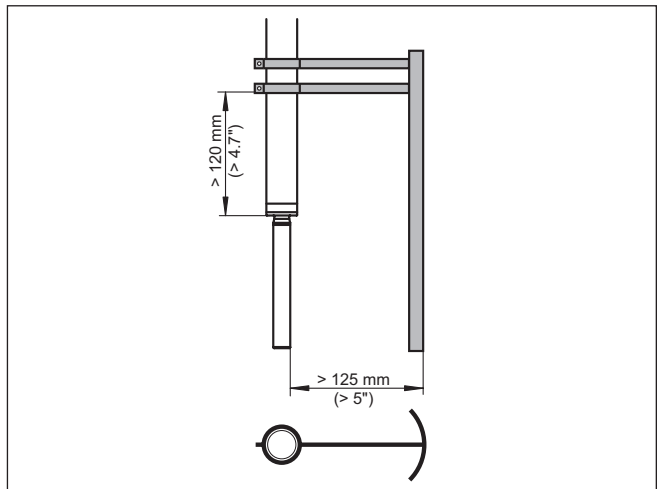


Abb. 6: Prallblech zum Schutz vor Beschädigungen

## 5 An die Spannungsversorgung anschließen

### 5.1 Anschluss vorbereiten

#### Sicherheitshinweise beachten

Beachten Sie grundsätzlich folgende Sicherheitshinweise:



#### Warnung:

Nur in spannungslosem Zustand anschließen.

- Der elektrische Anschluss darf nur durch ausgebildetes und vom Anlagenbetreiber autorisiertes Fachpersonal durchgeführt werden.
- Schließen Sie das Gerät grundsätzlich so an, dass spannungsloses An- und Abklemmen möglich ist.

#### Sicherheitshinweise für Ex-Anwendungen beachten



In explosionsgefährdeten Bereichen müssen die entsprechenden Vorschriften, Konformitäts- und Baumusterprüfbescheinigungen der Sensoren und der Versorgungsgeräte beachtet werden.

#### Spannungsversorgung

Schließen Sie die Spannungsversorgung gemäß den nachfolgenden Anschlussbildern an. Beachten Sie dazu die allgemeinen Installationsvorschriften. Verbinden Sie den VEGAVIB 62 grundsätzlich mit der Behältererde (PA) bzw. bei Kunststoffbehältern mit dem nächstgelegenen Erdpotenzial. Seitlich am Gerätegehäuse befindet sich dazu eine Erdungsklemme zwischen den Kabelverschraubungen. Diese Verbindung dient zur Ableitung elektrostatischer Aufladungen. Bei Ex-Anwendungen müssen Sie übergeordnet die Errichtungsvorschriften für explosionsgefährdete Bereiche beachten.

Die Daten für die Spannungsversorgung finden Sie in Kapitel "*Technische Daten*".

#### Anschlusskabel

Das Gerät wird mit handelsüblichem zweiadrigem Kabel ohne Abschirmung angeschlossen. Falls elektromagnetische Einstreuungen zu erwarten sind, die über den Prüfwerten der EN 61326 für industrielle Bereiche liegen, sollte abgeschirmtes Kabel verwendet werden. Stellen Sie sicher, dass das verwendete Kabel die für die maximal auftretende Umgebungstemperatur erforderliche Temperaturbeständigkeit und Brandsicherheit aufweist.

Verwenden Sie Kabel mit rundem Querschnitt. Ein Kabelaußendurchmesser von 5 ... 9 mm (0.2 ... 0.35 in) stellt die Dichtwirkung der Kabelverschraubung sicher. Wenn Sie Kabel mit anderem Durchmesser oder Querschnitt einsetzen, wechseln Sie die Dichtung oder verwenden Sie eine geeignete Kabelverschraubung.



Verwenden Sie für VEGAVIB 62 in explosionsgeschützten Bereichen nur zugelassene Kabelverschraubungen.

#### Anschlusskabel für Ex-Anwendungen



Bei Ex-Anwendungen sind die entsprechenden Errichtungsvorschriften zu beachten.

Verschließen Sie alle Gehäuseöffnungen normgerecht nach EN 60079-1.

## 5.2 Anschlusschritte



Bei Ex-Geräten darf der Gehäusedeckel nur dann geöffnet werden, wenn keine explosionsfähige Atmosphäre vorhanden ist.

Gehen Sie wie folgt vor:

1. Gehäusedeckel abschrauben
2. Überwurfmutter der Kabelverschraubung lösen und Verschlussstopfen herausnehmen
3. Anschlusskabel ca. 10 cm (4 in) abmanteln, Aderenden ca. 1 cm (0.4 in) abisolieren
4. Kabel durch die Kabelverschraubung in den Sensor schieben
5. Öffnungshebel der Klemmen mit einem Schraubendreher anheben (siehe nachfolgende Abbildung)

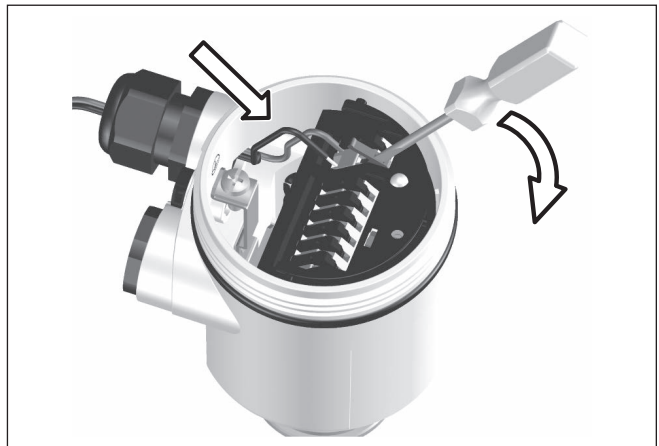


Abb. 7: Anschlusschritte 5 und 6

6. Aderenden nach Anschlussplan in die offenen Klemmen stecken
  7. Öffnungshebel der Klemmen nach unten drücken, die Klemmenfeder schließt hörbar
  8. Korrekten Sitz der Leitungen in den Klemmen durch leichtes Ziehen prüfen
  9. Überwurfmutter der Kabelverschraubung fest anziehen. Der Dichtring muss das Kabel komplett umschließen
  10. Eventuell neuen Abgleich durchführen
  11. Gehäusedeckel verschrauben
- Der elektrische Anschluss ist somit fertig gestellt.

## 5.3 Anschlussplan Einkammergehäuse



Die nachfolgenden Abbildungen gelten sowohl für die Nicht-Ex-, als auch für die Ex-d-Ausführung.



## Gehäuseübersicht

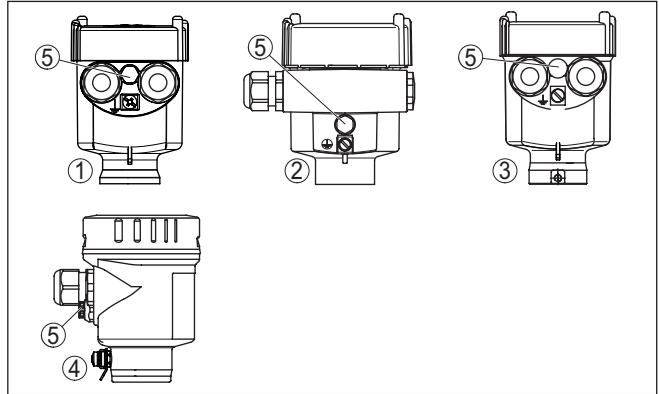


Abb. 8: Werkstoffvarianten Einkammergehäuse

- 1 Kunststoff (nicht bei Ex d)
- 2 Aluminium
- 3 Edelstahl (nicht bei Ex d)
- 4 Edelstahl, electropoliert (nicht bei Ex d)
- 5 Filterelement für Luftdruckausgleich bzw. Blindstopfen bei Ausführung IP 66/IP 68, 1 bar (nicht bei Ex d)

## Anschlussplan

Zum Anschluss an ein Steuergerät VEGATOR (Ex). Der Sensors wird über das angeschlossene Steuergerät VEGATOR mit Spannung versorgt. Weitere Informationen finden Sie in Kapitel "Technische Daten", "Ex-technische Daten" finden Sie im mitgelieferten "Sicherheitshinweis".

Das Schaltungsbeispiel gilt für alle einsetzbaren Steuergeräte.

Wenn der Betriebsartenschalter des VEGAVIB 62 korrekt auf "max." eingestellt ist, leuchtet die Kontrollleuchte am VEGAVIB 62.

- Rot - bei bedecktem Schwingelement
- Grün - bei unbedecktem Schwingelement

Beachten Sie die Betriebsanleitung des Steuergerätes. Geeignete Steuergeräte finden Sie in Kapitel "Technische Daten".

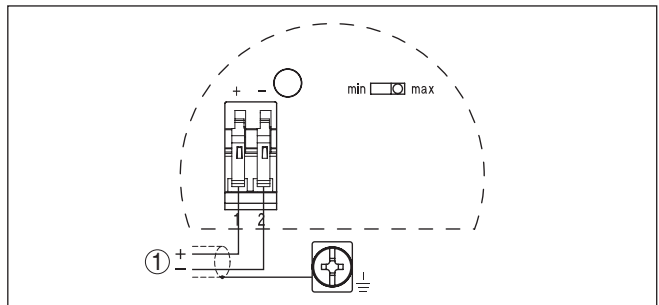


Abb. 9: Anschlussplan

- 1 Spannungsversorgung

## 5.4 Anschlussplan - Ausführung IP 66/IP 68, 1 bar

### Aderbelegung Anschluss- kabel

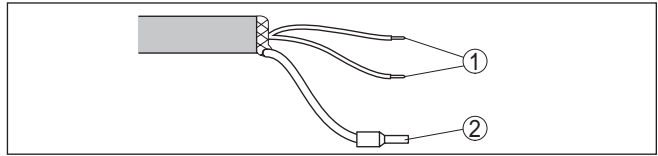


Abb. 10: Aderbelegung Anschlusskabel

- 1 Braun (+) und blau (-) zur Spannungsversorgung bzw. zum Auswertsystem
- 2 Abschirmung

## 6 In Betrieb nehmen

### 6.1 Allgemein

Die Zahlenangaben in Klammern beziehen sich auf die nachfolgenden Abbildungen.

#### Funktion/Aufbau

Auf dem Elektronikeinsatz finden Sie folgende Anzeige- und Bedienelemente:

- Potentiometer zur Einstellung des Dichtebereiches (1)
- DIL-Schalter zur Betriebsartenumschaltung - min./max. (2)
- Kontrollleuchte (5)



#### Hinweis:

Stellen Sie generell vor der Inbetriebnahme des VEGAVIB 62 die Betriebsart ein. Bei Verwendung an einem Steuergerät VEGATOR stellen Sie den Betriebsartenschalter (2) am VEGAVIB 62 generell auf die Betriebsart max.

Die Betriebsart wählen Sie mit dem Betriebsartenschalter am Steuergerät.

Wenn Sie einen der beiden Betriebsartenschalter nachträglich umschalten, ändert sich der Schaltausgang. Das heißt, nachgeschaltete Geräte werden evtl. betätigt.

### 6.2 Bedienelemente

#### Elektronik- und Anschlussraum

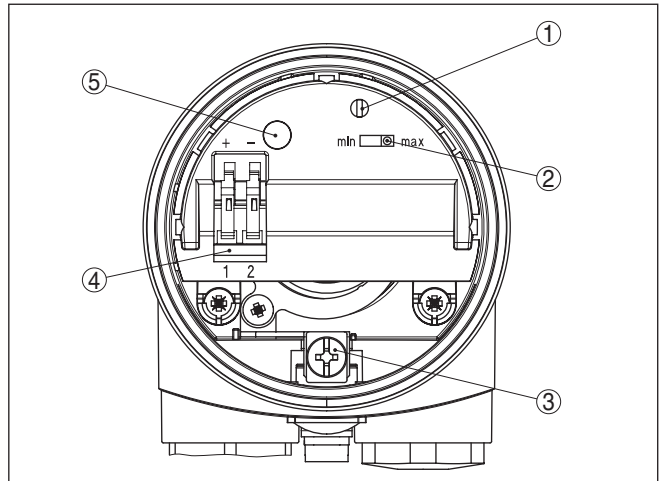


Abb. 11: Elektronik- und Anschlussraum - Zweileiterausgang

- 1 Potentiometer zur Einstellung des Dichtebereiches
- 2 DIL-Schalter zur Betriebsartenumschaltung
- 3 Erdungsklemme
- 4 Anschlussklemmen
- 5 Kontrollleuchte

**Einstellung des Dichtebereiches (1)**

Mit dem Potentiometer können Sie den Schaltpunkt an das Schüttgut anpassen. Es ist werkseitig voreingestellt und muss nur in Grenzfällen verändert werden.

Das Potentiometer des VEGAVIB 62 steht werkseitig auf Rechtsanschlag ( $> 0,1 \text{ g/cm}^3$  bzw.  $0.0036 \text{ lbs/in}^3$ ). Bei besonders leichten Schüttgütern drehen Sie das Potentiometer auf Linksanschlag ( $0,02 \dots 0,1 \text{ g/cm}^3$  bzw.  $0.0007 \dots 0.0036 \text{ lbs/in}^3$ ). Damit wird der VEGAVIB 62 empfindlicher und kann leichte Schüttgüter sicherer detektieren.

Bei Geräten zur Feststoffdetektion in Wasser gelten diese Einstellungen nicht. Der Dichtebereich ist werkseitig eingestellt und darf nicht verändert werden.

**Betriebsartenumschaltung (2)**

Mit der Betriebsartenumschaltung (min./max.) können Sie den Ausgangsstrom festlegen.

Stellen Sie den Betriebsartenschalter bei Verwendung mit einem Steuergerät VEGATOR generell auf die Betriebsart max.

Die gewünschte Betriebsart gemäß "Funktionstabelle" (max. - Maximalstanderfassung bzw. Überlaufschutz, min. - Minimalstanderfassung bzw. Trockenlaufschutz) wählen Sie in diesem Fall am Steuergerät VEGATOR.

Für den Einsatz an einer Steuerung gelten folgende Werte:

- Betriebsart min.
  - Schwingelement unbedeckt -  $16 \text{ mA} \pm 1 \text{ mA}$
  - Schwingelement bedeckt -  $8 \text{ mA} \pm 1 \text{ mA}$
- Betriebsart max.
  - Schwingelement unbedeckt -  $8 \text{ mA} \pm 1 \text{ mA}$
  - Schwingelement bedeckt -  $16 \text{ mA} \pm 1 \text{ mA}$



**Kontrollleuchte (5)**





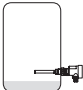


Kontrollleuchte zur Anzeige des Schaltzustandes

- Grün =  $8 \text{ mA}$
- Rot =  $16 \text{ mA}$
- Rot (blinkt) = Störung ( $< 2,3 \text{ mA}$ )

**6.3 Funktionstabelle****Grenzschalter VEGAVIB 62**

Die folgende Tabelle gibt eine Übersicht über die Schaltzustände in Abhängigkeit von der eingestellten Betriebsart und dem Füllstand.

Betriebsart am Sensor	Füllstand	Signalstrom - Sensor	Kontrollleuchte - Sensor
Max. Überlaufschutz		$8 \text{ mA}$	 Grün

Betriebsart am Sensor	Füllstand	Signalstrom - Sensor	Kontrollleuchte - Sensor
Max. Überlaufschutz		ca. 16 mA	 Rot
Min. Trockenlaufschutz		ca. 8 mA	 Grün
Min. Trockenlaufschutz		ca. 16 mA	 Rot
Störmeldung (Betriebsart min./max.)	beliebig	< 2,3 mA	 blinkt rot




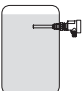

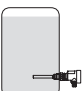


### Grenzschalter VEGAVIB 62 mit Steuergerät<sup>1)</sup>

Die folgende Tabelle gibt eine Übersicht über die Schaltzustände in Abhängigkeit von der eingestellten Betriebsart des Steuergerätes und dem Füllstand.








#### Hinweis:

Beachten Sie, dass der Betriebsartenschalter des VEGAVIB 62 dazu immer auf "max." stehen muss.

Betriebsart am Steuergerät	Füllstand	Signalstrom - Sensor	Kontrollleuchte - Sensor	Kontrollleuchte - Steuergerät
Betriebsart A Überlaufschutz		ca. 8 mA	 Grün	
Betriebsart A Überlaufschutz		ca. 16 mA	 Rot	○
Betriebsart B Trockenlaufschutz		ca. 16 mA	 Rot	

1) Geeignete Steuergeräte finden Sie in Kapitel "Technische Daten".

Betriebsart am Steuergerät	Füllstand	Signalstrom - Sensor	Kontrollleuchte - Sensor	Kontrollleuchte - Steuergerät
Betriebsart B Trockenlaufschutz		ca. 8 mA	 Grün	
Störmeldung (Betriebsart A/B)	beliebig	< 2,3 mA	 blinkt rot	

## 6.4 Wiederholungsprüfung (SIL)

### Allgemeines

Der VEGAVIB 62 ist qualifiziert für den Einsatz in Messketten der Stufe SIL2 gemäß IEC 61508 (redundant ausgeführt, Stufe SIL3).

### SIL

Das Messsystem kann zur Grenzstanderfassung von Schüttgütern eingesetzt werden und genügt den besonderen Anforderungen der Sicherheitstechnik.

In einer einkanaligen Architektur (1oo1D) ist dies bis SIL2 und in einer mehrkanaligen, redundanten Architektur bis SIL3 möglich.

Die folgenden Gerätekombinationen erfüllen die Anforderungen nach SIL:

VEGAVIB 62 Ex mit

- Elektroneinsatz VB60Z
- Steuergerät VEGATOR 636 Ex oder SSPS (Sicherheitsgerichtete SPS)

### Durchführung - Funktionstest

Es gibt folgende Möglichkeiten, die Wiederholungsprüfung durchzuführen:

1. Befüllen des Behälters bis zum Schalterpunkt
2. Ausbauen des Sensors und Eintauchen in Originalfüllgut
3. Kurze Unterbrechung der Zuleitung zum Sensor
4. Betätigen der Testtaste am Steuergerät

#### 1 Befüllen des Behälters bis zum Schalterpunkt

Wenn dies problemlos möglich ist, dann können Sie den Behälter bis zum Schalterpunkt befüllen und dabei die korrekte Sensorreaktion beobachten.

#### 2 Ausbauen des Sensors und Eintauchen in Originalfüllgut

Sie können den Sensor zum Test ausbauen und die korrekte Sensorfunktion durch Eintauchen in das Originalfüllgut überprüfen.

#### 3 Kurze Unterbrechung der Zuleitung zum Sensor

Die Wiederholungsprüfung nach IEC 61508 kann durch kurze (> 2 Sekunden) Unterbrechung der Zuleitung zum Sensor durchgeführt werden. Damit wird ein Testablauf gestartet.

Dabei muss die Richtigkeit der aufeinanderfolgenden Schaltzustände an den Anzeigen der SSPS beobachtet werden. Der Sensor muss somit weder ausgebaut noch durch Befüllen des Behälters zum Ansprechen gebracht werden.

Sie können den Funktionstest mit den ausgegebenen Stromwerten auch direkt über eine SSPS oder ein Prozessleitsystem durchführen.

#### 4 Betätigen der Testtaste am Steuergerät

In der Frontplatte des Steuergerätes ist eine integrierte Testtaste versenkt angebracht. Drücken Sie die Testtaste für > 2 Sekunden mit einem geeigneten Gegenstand. Damit wird ein Testablauf gestartet. Dabei muss die Richtigkeit der aufeinanderfolgenden Schaltzustände über die beiden LEDs am Steuergerät sowie den nachgestellten Einrichtungen beobachtet werden. Der Sensor muss somit weder ausgebaut noch durch Befüllen des Behälters zum Ansprechen gebracht werden.

#### Test ohne Befüllung oder Sensorausbau (3, 4)

Dieser Testablauf gilt, wenn Sie die Behälterbefüllung nicht verändern können oder den Sensor nicht ausbauen möchten.

Die Wiederholungsprüfung nach IEC 61508 kann durch Betätigen der Testtaste an einem entsprechenden Steuergerät oder durch kurze (> 2 Sekunden) Unterbrechung der Zuleitung zum Sensor durchgeführt werden.

Dabei muss die Richtigkeit der aufeinanderfolgenden Schaltzustände über die beiden LEDs am Steuergerät sowie den nachgestellten Einrichtungen beobachtet werden. Der Sensor muss somit weder ausgebaut noch durch Befüllen des Behälters zum Ansprechen gebracht werden.

Dies gilt für VEGAVIB 62 mit dem Zweileiterelektronikeinsatz VB60Z.

Sie können den Funktionstest mit den ausgegebenen Stromwerten auch direkt über eine SSPS oder ein Prozessleitsystem durchführen.

Bei Messanordnungen in Verbindung mit dem Zweileiterelektronikeinsatz VB60Z EX kann ein Funktionstest durchgeführt werden.

Wenn Sie dazu ein Steuergerät vom Typ VEGATOR verwenden, können Sie den Test mit der integrierten Testtaste durchführen. Die Testtaste ist in der Frontplatte des Steuergerätes versenkt angebracht. Drücken Sie die Testtaste für > 2 Sekunden mit einem geeigneten Gegenstand (Schraubendreher, Kugelschreiber etc.).

Wenn der VEGAVIB 62 an einem Auswertsystem oder einer SSPS angeschlossen ist, müssen Sie dazu die Verbindungsleitung zum Sensor für > 2 Sekunden unterbrechen. Die Schaltverzögerung muss dazu auf 0,5 s eingestellt sein.

Nach Loslassen der Testtaste oder Unterbrechung der Verbindungsleitung zum Sensor, können Sie die komplette Messeinrichtung auf korrekte Funktion überprüfen. Während des Tests werden die folgenden Betriebszustände simuliert:

- Störmeldung
- Leermeldung
- Vollmeldung

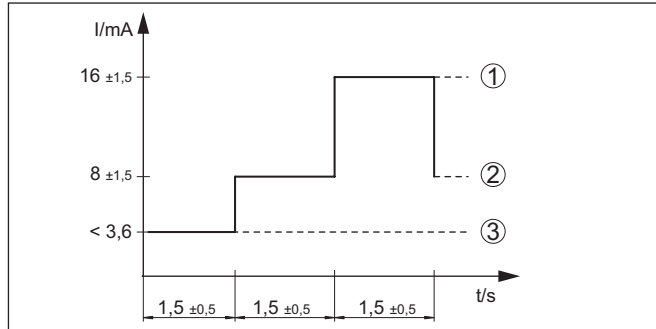


Abb. 12: Ablaufdiagramm des Funktionstests (Betriebsart "max")

- 1 Vollmeldung
- 2 Leermeldung
- 3 Störmeldung

Kontrollieren Sie, ob alle drei Schaltzustände in der richtigen Reihenfolge und der angegebenen Dauer auftreten. Ist dies nicht der Fall, liegt ein Fehler in der Messeinrichtung vor (siehe auch die Betriebsanleitung des Steuergeräts). Beachten Sie, dass die nachgeschalteten Geräte während des Funktionstests aktiviert werden. Damit können Sie die korrekte Funktion der Messeinrichtung kontrollieren.



**Hinweis:**

Beachten Sie, dass die Anlaufzeit  $t_A$  der Spannungsversorgung die Zeit bis zum ersten Schalten verlängern kann (z. B. VEGATOR 636: +1 s)


**Testablauf**

Nach Loslassen der Taste bzw. nach kurzzeitiger Leitungsunterbrechung.

	Sensormastrom - Sensor	Füllstandrelais A - Überlaufschutz	Kontrollleuchte A - Überlaufschutz	Füllstandrelais B - Trockenaufschutz	Kontrollleuchte B - Trockenaufschutz	Störmeldereleais	Kontrollleuchte
1. Störmeldung ca. 1,5 ± 0,5 s + $t_A^{(2)}$	< 3,6 mA	stromlos	○	stromlos	○	stromlos	☀
2. Leermeldung 1,5 s ± 0,5 s	ca. 8 mA ± 1,5 mA	stromführend	☀	stromlos	○	stromführend	○
3. Vollmeldung 1,5 s ± 0,5 s	ca. 16 mA ± 1,5 mA	stromlos	○	stromführend	☀	stromführend	○

2) Anlaufzeit der Spannungsversorgung



	Sensorstrom - Sensor	Füllstandrelais A - Überlaufschutz	Kontrollleuchte A - Überlaufschutz	Füllstandrelais B - Trockenauslaufschutz	Kontrollleuchte B - Trockenauslaufschutz	Störmelde-relais	Kontrollleuchte
4. zurück zum aktuellen Betriebszustand	-	-	-	-	-	-	

## Testbeurteilung (SSPS)

## Test bestanden

Status	Stromwert	Zeit
Störsignal	< 3,6 mA	1,5 s ±0,5 s
Unbedeckt	8 mA ±1,5 mA	1,5 s ±0,5 s
Bedeckt	16 mA ±1,5 mA	1,5 s ±0,5 s

## 7 Instandhalten und Störungen beseitigen

### 7.1 Instandhalten

#### Wartung

Bei bestimmungsgemäßer Verwendung ist im Normalbetrieb keine besondere Wartung erforderlich.

#### Reinigung

Die Reinigung trägt dazu bei, dass Typschild und Markierungen auf dem Gerät sichtbar sind.

Beachten Sie hierzu folgendes:

- Nur Reinigungsmittel verwenden, die Gehäuse, Typschild und Dichtungen nicht angreifen
- Nur Reinigungsmethoden einsetzen, die der Geräteschutzart entsprechen

### 7.2 Störungen beseitigen

#### Verhalten bei Störungen

Es liegt in der Verantwortung des Anlagenbetreibers, geeignete Maßnahmen zur Beseitigung aufgetretener Störungen zu ergreifen.

#### Störungsursachen

Das Gerät bietet Ihnen ein Höchstmaß an Funktionssicherheit. Dennoch können während des Betriebes Störungen auftreten. Diese können z. B. folgende Ursachen haben:

- Sensor
- Prozess
- Spannungsversorgung
- Signalauswertung

#### Störungsbeseitigung

Die erste Maßnahme ist die Überprüfung des Ausgangssignals. In vielen Fällen lassen sich die Ursachen auf diesem Wege feststellen und die Störungen so beseitigen.

#### 24 Stunden Service-Hotline

Sollten diese Maßnahmen dennoch zu keinem Ergebnis führen, rufen Sie in dringenden Fällen die VEGA Service-Hotline an unter Tel. **+49 1805 858550**.

Die Hotline steht Ihnen auch außerhalb der üblichen Geschäftszeiten an 7 Tagen in der Woche rund um die Uhr zur Verfügung. Da wir diesen Service weltweit anbieten, erfolgt die Unterstützung in englischer Sprache. Der Service ist kostenfrei, es fallen lediglich die üblichen Telefongebühren an.

**Schaltsignal überprüfen**

Fehler	Ursache	Beseitigung
Der VEGAVIB 62 meldet bedeckt ohne Mediumbedeckung (Überfüllsicherung) Der VEGAVIB 62 meldet unbedeckt mit Mediumbedeckung (Trockenlaufschutz)	Betriebsspannung zu niedrig	Betriebsspannung prüfen
	Elektronik defekt	Betriebsartenschalter betätigen. Wenn das Gerät daraufhin umschaltet, kann das Schwingelement mit Anhaftungen bedeckt oder mechanisch beschädigt sein. Sollte die Schaltfunktion auf der korrekten Betriebsart wieder fehlerhaft sein, senden Sie das Gerät zur Reparatur ein.
		Betriebsartenschalter betätigen. Wenn das Gerät daraufhin nicht umschaltet, ist der Elektronikeinsatz defekt. Elektronikeinsatz tauschen.
	Einbauort ungünstig	Gerät an einer Stelle einbauen, an der sich keine Trüme oder Wächten im Behälter bilden können.
	Anhaftungen am Schwingelement	Kontrollieren Sie das Schwingelement und den Stutzen auf eventuelle Anhaftungen und entfernen Sie diese.
	Falsche Betriebsart gewählt	Den Betriebsartenschalter am VEGAVIB 62 auf "max." stellen. Am Steuergerät korrekte Betriebsart einstellen (A: Überlaufschutz; B: Trockenlaufschutz).
Kontrollleuchte blinkt rot	Fehler am Schwingelement	Kontrollieren Sie, ob das Schwingelement beschädigt oder stark korrodiert ist.
	Störung an der Elektronik	Elektronikeinsatz tauschen
	Gerät defekt	Gerät austauschen bzw. zur Reparatur einsenden

**Verhalten nach Störungsbeseitigung**

Je nach Störungsursache und getroffenen Maßnahmen sind ggf. die in Kapitel "In Betrieb nehmen" beschriebenen Handlungsschritte erneut zu durchlaufen bzw. auf Plausibilität und Vollständigkeit zu überprüfen.

**7.3 Elektronikeinsatz tauschen**

Generell können alle Elektronikeinsätze der Typenreihe VB60 untereinander getauscht werden. Falls Sie einen Elektronikeinsatz mit einem anderen Signalausgang verwenden wollen, können Sie die dazu passende Betriebsanleitung auf unserer Homepage unter Downloads herunterladen.



Bei Ex-d-Geräten darf der Gehäusedeckel nur dann geöffnet werden, wenn keine explosionsfähige Atmosphäre vorhanden ist.

Gehen Sie wie folgt vor:

1. Spannungsversorgung abschalten
2. Gehäusedeckel abschrauben
3. Öffnungshebel der Klemmen mit einem Schraubendreher anheben
4. Anschlussleitungen aus den Klemmen herausziehen
5. Die beiden Halteschrauben mit einem Schraubendreher (Torx Größe T10 oder Schlitz 4) lösen

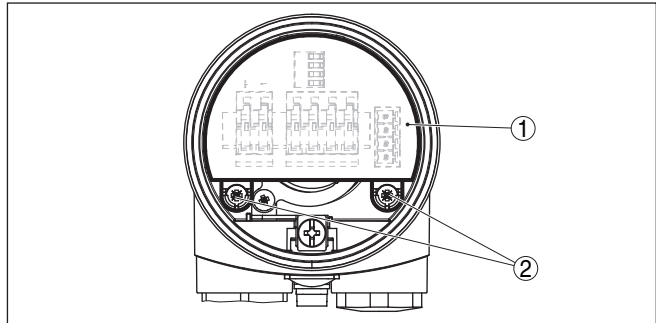


Abb. 13: Halteschrauben lösen

- 1 Elektronikeinsatz  
2 Halteschrauben (2 Stück)

6. Den alten Elektronikeinsatz herausziehen
7. Neuen Elektronikeinsatz mit dem Alten vergleichen. Das Typschild auf dem Elektronikeinsatz muss dem Typschild des alten Elektronikeinsatzes entsprechen. Dies gilt vor allem für Geräte in explosionsgeschützten Bereichen.
8. Einstellungen der beiden Elektronikeinsätze vergleichen. Die Bedienelemente des neuen Elektronikeinsatzes auf dieselbe Einstellung des alten Elektronikeinsatzes stellen.



#### Information:

Achten Sie darauf, dass das Gehäuse während des Elektronikaustausches nicht verdreht wird. Der Stecker kann dadurch in einer anderen Stellung stehen.

9. Elektronikeinsatz vorsichtig einstecken. Darauf achten, dass der Stecker in korrekter Position steht.
  10. Die beiden Halteschrauben mit einem Schraubendreher (Torx Größe T10 oder Schlitz 4) einschrauben und festziehen
  11. Aderenden nach Anschlussplan in die offenen Klemmen stecken
  12. Öffnungshebel der Klemmen nach unten drücken, die Klemmenfeder schließt hörbar
  13. Korrekten Sitz der Leitungen in den Klemmen durch leichtes Ziehen prüfen
  14. Kabelverschraubung auf Dichtigkeit überprüfen. Der Dichtring muss das Kabel komplett umschließen.
  15. Gehäusedeckel verschrauben
- Der Elektronikaustausch ist somit abgeschlossen.

## 7.4 Vorgehen im Reparaturfall

Ein Geräterücksendeblatt sowie detaillierte Informationen zur Vorgehensweise finden Sie im Downloadbereich auf unserer Homepage. Sie helfen uns damit, die Reparatur schnell und ohne Rückfragen durchzuführen.

Gehen Sie im Reparaturfall folgendermaßen vor:

- Für jedes Gerät ein Formular ausdrucken und ausfüllen
- Das Gerät reinigen und bruchstark verpacken
- Das ausgefüllte Formular und eventuell ein Sicherheitsdatenblatt außen auf der Verpackung anbringen
- Adresse für Rücksendung bei der für Sie zuständigen Vertretung erfragen. Sie finden diese auf unserer Homepage.

## 8 Ausbauen

### 8.1 Ausbauschritte

**Warnung:**

Achten Sie vor dem Ausbauen auf gefährliche Prozessbedingungen wie z. B. Druck im Behälter, hohe Temperaturen, aggressive oder toxische Medien etc.

Beachten Sie die Kapitel "*Montieren*" und "*An die Spannungsversorgung anschließen*" und führen Sie die dort angegebenen Schritte sinngemäß umgekehrt durch.



Bei Ex-Geräten darf der Gehäusedeckel nur dann geöffnet werden, wenn keine explosionsfähige Atmosphäre vorhanden ist.

### 8.2 Entsorgen



Führen Sie das Gerät einem spezialisierten Recyclingbetrieb zu und nutzen Sie dafür nicht die kommunalen Sammelstellen.

Entfernen Sie zuvor eventuell vorhandene Batterien, sofern sie aus dem Gerät entnommen werden können und führen Sie diese einer getrennten Erfassung zu.

Sollten personenbezogene Daten auf dem zu entsorgenden Altgerät gespeichert sein, löschen Sie diese vor der Entsorgung.

Sollten Sie keine Möglichkeit haben, das Altgerät fachgerecht zu entsorgen, so sprechen Sie mit uns über Rücknahme und Entsorgung.

## 9 Anhang

### 9.1 Technische Daten

#### Hinweis für zugelassene Geräte

Für zugelassene Geräte (z. B. mit Ex-Zulassung) gelten die technischen Daten in den entsprechenden Sicherheitshinweisen im Lieferumfang. Diese können, z. B. bei den Prozessbedingungen oder der Spannungsversorgung, von den hier aufgeführten Daten abweichen.

Alle Zulassungsdokumente können über unsere Homepage heruntergeladen werden.

#### Allgemeine Daten

Werkstoff 316L entspricht 1.4404 oder 1.4435

Werkstoffe, medienberührt

- |   |                        |
|---|------------------------|
| - Prozessanschluss - Gewinde                              | 316L                   |
| - Prozessanschluss - Flansch                              | 316L                   |
| - Prozessdichtung   | Klingersil C-4400      |
| - Dichtung (Schwingelement)                               | CR, CSM                |
| - Schwingstab   | 316L, 318 S13 (1.4462) |
| - Tragkabel (-20 ... +80 °C/<br>4 ... +176 °F)            | PUR                    |
| - Tragkabel (-40 ... +150 °C/<br>40 ... +302 °F) optional | FEP                    |

Werkstoffe, nicht medienberührt

- |  |   |
|--|---|
| - Kunststoffgehäuse                              | Kunststoff PBT (Polyester)  |
| - Aluminium-Druckgussgehäuse                     | Aluminium-Druckguss AlSi10Mg, pulverbeschichtet<br>(Basis: Polyester) |
| - Edelstahlgehäuse (Feinguss)                    | 316L  |
| - Edelstahlgehäuse (elektropoliert)              | 316L  |
| - Dichtung zwischen Gehäuse und<br>Gehäusedeckel | Silikon   |
| - Lichtleiter im Gehäusedeckel (Kunst-<br>stoff) | PMMA (Makrolon)   |
| - Erdungsklemme                                  | 316L  |
| - Kabelverschraubung                             | PA, Edelstahl, Messing  |
| - Dichtung Kabelverschraubung                    | NBR   |
| - Verschlussstopfen Kabelverschrau-<br>bung      | PA  |

Prozessanschlüsse

- |   |  |
|---|--|
| - Rohrgewinde, zylindrisch (DIN 3852-<br>A) | G1, G1½  |
| - Rohrgewinde, konisch<br>(ASME B1.20.1)    | 1 NPT, 1½ NPT<br>1 NPT: Kerndurchmesser des Innengewindes > 29,2 mm<br>(1.15 in) |

## Gewicht ca.

- |  |                                  |
|--|----------------------------------|
| - Gerätegewicht (je nach Prozessanschluss)             | 0,8 ... 4 kg (0.18 ... 8.82 lbs) |
| - Tragkabel (-20 ... +80 °C/-4 ... +176 °F)            | 165 g/m (1.77 oz/ft)             |
| - Tragkabel (-40 ... +150 °C/-40 ... +302 °F) optional | 200 g/m (2.15 oz/ft)             |

Max. zulässige Zugbelastung 3000 N (675 lbs)

## Sensorlänge (L)

- |   |                                     |
|---|-------------------------------------|
| - PUR-Tragkabel (-20 ... +80 °C/-4 ... +176 °F)   | 0,48 ... 80 m (1.575 ... 262.47 ft) |
| - FEP-Tragkabel (-40 ... +150 °C/-40 ... +302 °F) | 0,6 ... 80 m (1.969 ... 262.47 ft)  |

## Anzugsmoment für NPT-Kabelverschraubungen und Conduit-Rohre

- |                               |                           |
|-------------------------------|---------------------------|
| - Kunststoffgehäuse           | max. 10 Nm (7.376 lbf ft) |
| - Aluminium-/Edelstahlgehäuse | max. 50 Nm (36.88 lbf ft) |

**Ausgangsgröße**

Ausgang	Zweileiterausgang
Geeignete Auswertgeräte	VEGATOR 121, 122, 636 Ex
Ausgangssignal	
- Betriebsart min.	Schwingelement unbedeckt: 16 mA ±1 mA, Schwingelement bedeckt: 8 mA ±1 mA
- Betriebsart max.	Schwingelement unbedeckt: 8 mA ±1 mA, Schwingelement bedeckt: 16 mA ±1 mA
- Störmeldung	< 2,3 mA
Betriebsarten (umschaltbar)	min./max.
Schaltverzögerung	
- Bei Bedeckung	0,5 s
- Bei Freiwerden	1 s

**Umgebungsbedingungen**

Umgebungstemperatur am Gehäuse	-40 ... +80 °C (-40 ... +176 °F)
Lager- und Transporttemperatur	-40 ... +80 °C (-40 ... +176 °F)

**Prozessbedingungen**

Messgröße	Grenzstand von Schüttgütern
Prozessdruck mit PUR-Tragkabel	-1 ... 3 bar/-100 ... 300 kPa (-14.5 ... 43 psig)
Prozessdruck mit FEP-Tragkabel	-1 ... 6 bar/-100 ... 600 kPa (-14.5 ... 87 psig)
Prozessstemperatur mit PUR-Tragkabel	-20 ... +80 °C (-4 ... +176 °F)
Prozessstemperatur mit FEP-Tragkabel	-40 ... +150 °C (-40 ... +302 °F)
Dichte	
- Standardempfindlichkeit	> 0,1 g/cm <sup>3</sup> (0.0036 lbs/in <sup>3</sup> )



– Hohe Empfindlichkeit	0,02 ... 0,1 g/cm <sup>3</sup> (0.0007 ... 0.0036 lbs/in <sup>3</sup> )
Korngröße	keine Einschränkung <sup>3)</sup>

---

### Elektromechanische Daten - Ausführung IP66/IP67 und IP66/IP68 (0,2 bar)

---

#### Optionen der Kabeleinführung

– Kabeleinführung	M20 x 1,5; ½ NPT
– Kabelverschraubung	M20 x 1,5; ½ NPT
– Blindstopfen	M20 x 1,5; ½ NPT
– Verschlusskappe	½ NPT

#### Aderquerschnitt (Federkraftklemmen)

– Massiver Draht, Litze	0,2 ... 2,5 mm <sup>2</sup> (AWG 24 ... 14)
– Litze mit Aderendhülse	0,2 ... 1,5 mm <sup>2</sup> (AWG 24 ... 16)

---

### Elektromechanische Daten - Ausführung IP66/IP68 (1 bar)

---

#### Optionen der Kabeleinführung

– Kabeleinführung	M20 x 1,5; ½ NPT
– Kabelverschraubung	M20 x 1,5; ½ NPT
– Blindstopfen	M20 x 1,5; ½ NPT
– Verschlusskappe	½ NPT

#### Anschlusskabel

– Aderquerschnitt	> 0,5 mm <sup>2</sup> (AWG 20)
– Aderwiderstand	< 0,036 Ω/m (0.011 Ω/ft)
– Zugfestigkeit	< 1200 N (270 lbf)
– Standardlänge	5 m (16.4 ft)
– Max. Länge	1000 m (3280 ft)
– Min. Biegeradius	25 mm (0.984 in) bei 25 °C (77 °F)
– Durchmesser ca.	8 mm (0.315 in)
– Farbe - Standard PE	Schwarz
– Farbe - Standard PUR	Blau
– Farbe - Ex-Ausführung	Blau

---

### Bedienelemente

---

#### Betriebsartenschalter

– Min.	Minimalstanderfassung bzw. Trockenlaufschutz
– Max.	Maximalstanderfassung bzw. Überlaufschutz

---

### Spannungsversorgung

---

Betriebsspannung	10 ... 36 V DC (über das Steuergerät)
------------------	---------------------------------------

---

### Elektrische Schutzmaßnahmen

---

Schutzart	Voraussetzung für die Einhaltung der Schutzart ist das passende Kabel.
-----------	--

3) max. 20 mm (0.8 in) bei Füllgutedichte < 0,03 g/cm<sup>3</sup> (0.0011 lbs/in<sup>3</sup>).

Gehäusewerkstoff	Schutzart nach IEC 60529	Schutzart nach NEMA
Kunststoff	IP66/IP67	Type 4X
Aluminium	IP66/IP68 (0,2 bar) IP68 (1 bar)	Type 6P Type 6P
Edelstahl (elektropliert)	IP66/IP68 (0,2 bar) IP68 (1 bar)	Type 6P Type 6P
Edelstahl (Feinguss)	IP66/IP68 (0,2 bar) IP68 (1 bar)	Type 6P Type 6P

Einsatzhöhe über Meeresspiegel bis 5000 m (16404 ft)

Schutzklasse II

### Zulassungen

Geräte mit Zulassungen können je nach Ausführung abweichende technische Daten haben.

Bei diesen Geräten sind deshalb die zugehörigen Zulassungsdokumente zu beachten. Diese sind im Geräteeieferumfang enthalten oder können über Eingabe der Seriennummer Ihres Gerätes im Suchfeld auf [www.vega.com](http://www.vega.com) sowie über den allgemeinen Downloadbereich heruntergeladen werden.

## 9.2 Maße

### Gehäuse in Schutzart IP66/IP67 und IP66/IP68; 0,2 bar

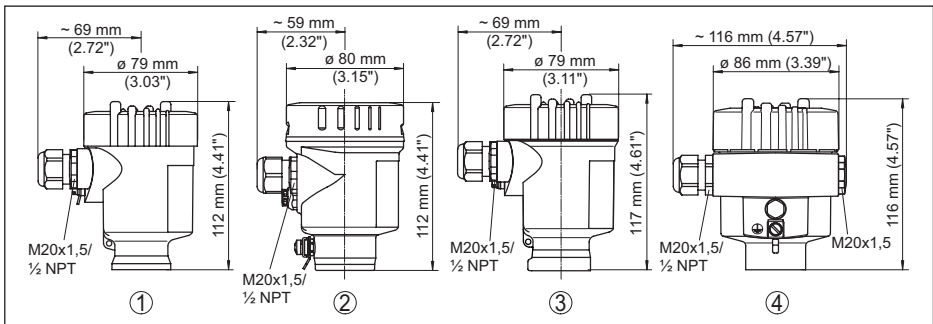


Abb. 14: Gehäuseausführungen in Schutzart IP66/IP67 und IP66/IP68; 0,2 bar

- 1 Kunststoff-Einkammer
- 2 Edelstahl-Einkammer (elektropliert)
- 3 Edelstahl-Einkammer (Feinguss)
- 4 Aluminium-Einkammer

**Gehäuse in Schutzart IP66/IP68 (1 bar)**

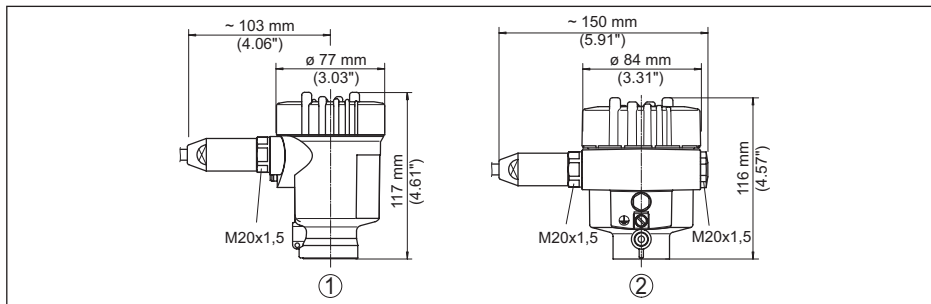


Abb. 15: Gehäuseausführungen in Schutzart IP66/IP68 (1 bar)

- 1 Edelstahl-Einkammer (Feinguss)
- 2 Aluminium-Einkammer

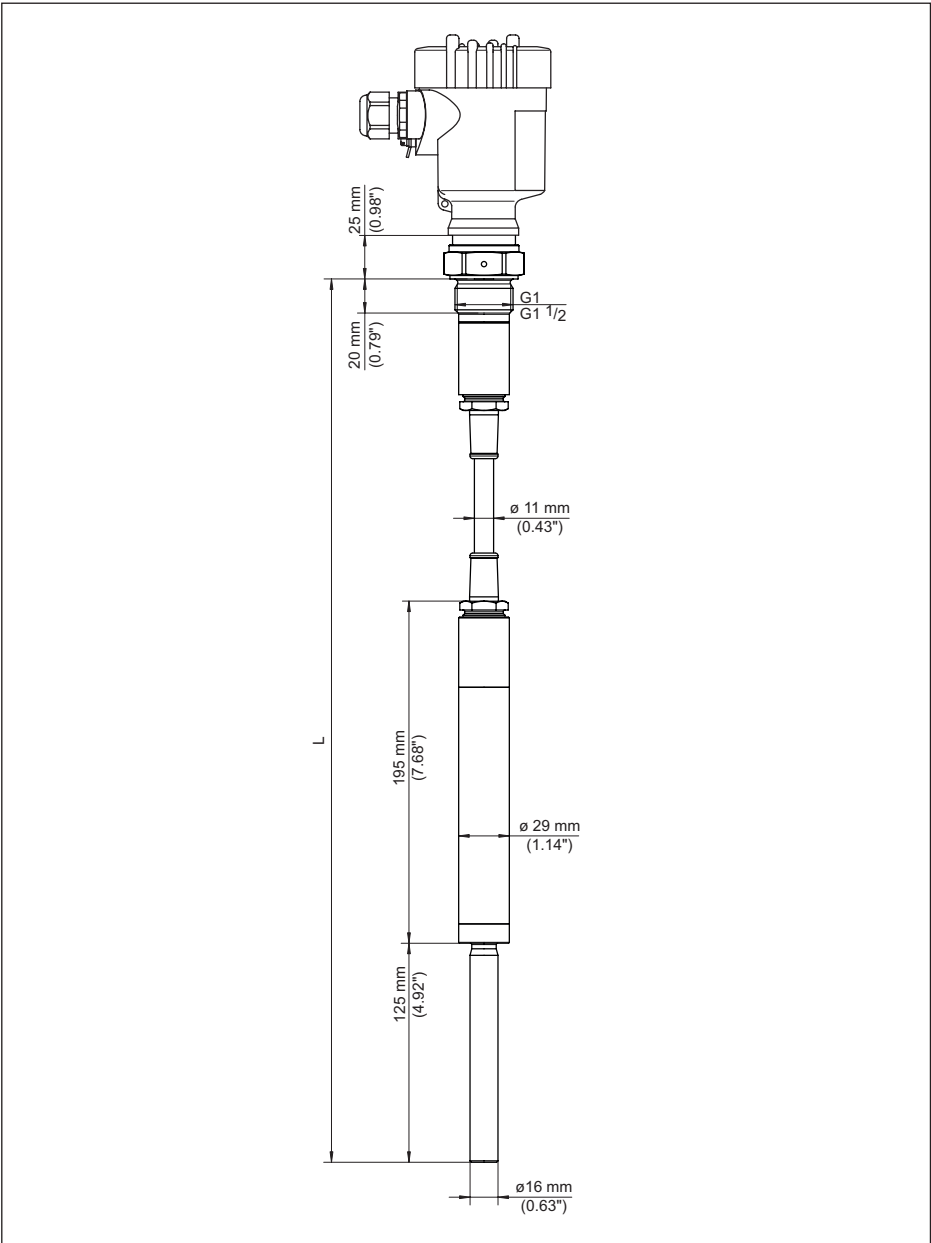
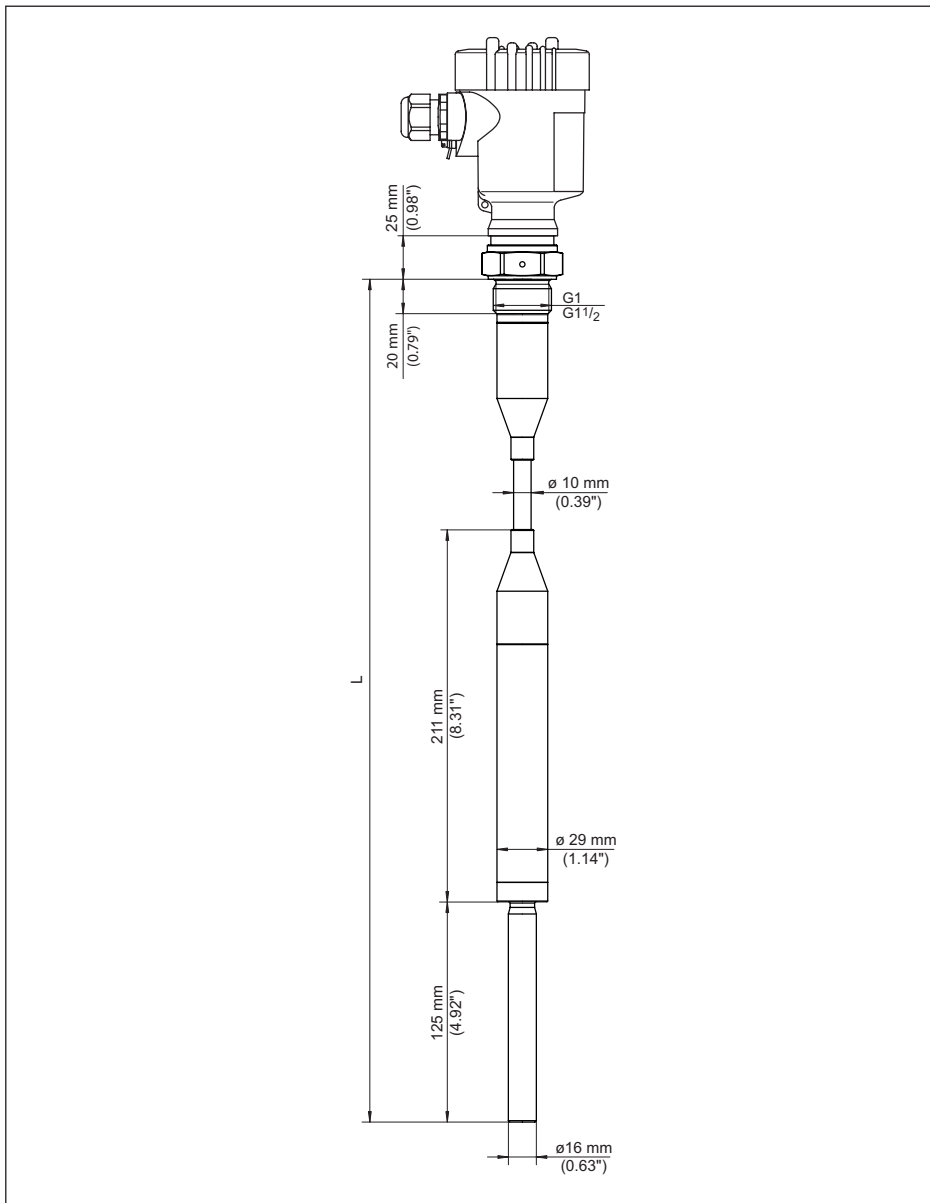


Abb. 16: VEGAVIB 62 mit PUR-Tragkabel

L    Sensorklänge, siehe Kapitel "Technische Daten"



29274-DE-220915

Abb. 17: VEGA VIB 62 mit FEP-Tragkabel

L Sensorlänge, siehe Kapitel "Technische Daten"

### 9.3 Gewerbliche Schutzrechte

VEGA product lines are global protected by industrial property rights. Further information see [www.vega.com](http://www.vega.com).

VEGA Produktfamilien sind weltweit geschützt durch gewerbliche Schutzrechte.

Nähere Informationen unter [www.vega.com](http://www.vega.com).

Les lignes de produits VEGA sont globalement protégées par des droits de propriété intellectuelle. Pour plus d'informations, on pourra se référer au site [www.vega.com](http://www.vega.com).

VEGA lineas de productos están protegidas por los derechos en el campo de la propiedad industrial. Para mayor información revise la pagina web [www.vega.com](http://www.vega.com).

Линии продукции фирмы ВЕГА защищаются по всему миру правами на интеллектуальную собственность. Дальнейшую информацию смотрите на сайте [www.vega.com](http://www.vega.com).

VEGA系列产品在全球享有知识产权保护。

进一步信息请参见网站[www.vega.com](http://www.vega.com)。

### 9.4 Warenzeichen

Alle verwendeten Marken sowie Handels- und Firmennamen sind Eigentum ihrer rechtmäßigen Eigentümer/Urheber.



Druckdatum:

# VEGA

Die Angaben über Lieferumfang, Anwendung, Einsatz und Betriebsbedingungen der Sensoren und Auswertsysteme entsprechen den zum Zeitpunkt der Drucklegung vorhandenen Kenntnissen.  
Änderungen vorbehalten

© VEGA Grieshaber KG, Schiltach/Germany 2022



29274-DE-220915

VEGA Grieshaber KG  
Am Hohenstein 113  
77761 Schiltach  
Deutschland

Telefon +49 7836 50-0  
E-Mail: [info.de@vega.com](mailto:info.de@vega.com)  
[www.vega.com](http://www.vega.com)