

Mise en service

Détecteur vibrant avec câble porteur
pour les solides en vrac granuleux

VEGAVIB 62

Sortie statique



Document ID: 29272



VEGA

Table des matières

1	À propos de ce document.....	4
1.1	Fonction	4
1.2	Personnes concernées.....	4
1.3	Symbolique utilisée	4
2	Pour votre sécurité	5
2.1	Personnel autorisé	5
2.2	Utilisation appropriée	5
2.3	Avertissement contre les utilisations incorrectes	5
2.4	Consignes de sécurité générales	5
2.5	Caractéristiques de sécurité sur l'appareil.....	6
2.6	Conformité	6
2.7	Conformité SIL	6
2.8	Installation et exploitation aux États-Unis et au Canada	6
2.9	Consignes de sécurité pour atmosphères Ex	6
2.10	Remarques relatives à l'environnement.....	6
3	Description du produit	8
3.1	Structure	8
3.2	Fonctionnement	9
3.3	Paramétrage.....	10
3.4	Stockage et transport	10
4	Montage	11
4.1	Remarques générales	11
4.2	Consignes de montage	13
5	Raccordement à l'alimentation en tension.....	16
5.1	Préparation du raccordement.....	16
5.2	Étapes de raccordement	17
5.3	Schéma de raccordement boîtier à chambre unique	17
6	Mise en service	20
6.1	Généralités.....	20
6.2	Éléments de réglage	20
6.3	Tableau de fonctionnement	21
7	Maintenance et élimination des défauts.....	23
7.1	Entretien.....	23
7.2	Élimination des défauts	23
7.3	Remplacement de l'électronique	24
7.4	Procédure en cas de réparation	25
8	Démontage	27
8.1	Étapes de démontage	27
8.2	Recyclage	27
9	Annexe	28
9.1	Caractéristiques techniques.....	28
9.2	Dimensions	31
9.3	Droits de propriété industrielle.....	34
9.4	Marque déposée	34

**Consignes de sécurité pour atmosphères Ex :**

Respectez les consignes de sécurité spécifiques pour les applications Ex. Celles-ci font partie intégrante de la notice de mise en service et sont jointes à la livraison de chaque appareil disposant d'un agrément Ex.

Date de rédaction : 2022-09-15

1 À propos de ce document

1.1 Fonction

La présente notice contient les informations nécessaires au montage, au raccordement et à la mise en service de l'appareil ainsi que des remarques importantes concernant l'entretien, l'élimination des défauts, le remplacement de pièces et la sécurité de l'utilisateur. Il est donc primordial de la lire avant d'effectuer la mise en service et de la conserver près de l'appareil, accessible à tout moment comme partie intégrante du produit.

1.2 Personnes concernées

Cette mise en service s'adresse à un personnel qualifié formé. Le contenu de ce manuel doit être rendu accessible au personnel qualifié et mis en œuvre.

1.3 Symbolique utilisée



ID du document

Ce symbole sur la page de titre du manuel indique l'ID du document. La saisie de cette ID du document sur www.vega.com mène au téléchargement du document.



Information, remarque, conseil : Ce symbole identifie des informations complémentaires utiles et des conseils pour un travail couronné de succès.



Remarque : ce pictogramme identifie des remarques pour éviter des défauts, des dysfonctionnements, des dommages de l'appareil ou de l'installation.



Attention : le non-respect des informations identifiées avec ce pictogramme peut avoir pour conséquence des blessures corporelles.



Avertissement : le non-respect des informations identifiées avec ce pictogramme peut avoir pour conséquence des blessures corporelles graves, voire mortelles.



Danger : le non-respect des informations identifiées avec ce pictogramme aura pour conséquence des blessures corporelles graves, voire mortelles.



Applications Ex

Vous trouverez à la suite de ce symbole des remarques particulières concernant les applications Ex.



Liste

Ce point précède une énumération dont l'ordre chronologique n'est pas obligatoire.



Séquence d'actions

Les étapes de la procédure sont numérotées dans leur ordre chronologique.



Élimination

Vous trouverez à la suite de ce symbole des remarques particulières relatives à l'élimination.

2 Pour votre sécurité

2.1 Personnel autorisé

Toutes les manipulations sur l'appareil indiquées dans la présente documentation ne doivent être effectuées que par du personnel qualifié, spécialisé et autorisé par l'exploitant de l'installation.

Il est impératif de porter les équipements de protection individuels nécessaires pour toute intervention sur l'appareil.

2.2 Utilisation appropriée

Le VEGAVIB 62 est un appareil destiné à la détection de niveau.

Vous trouverez des informations plus détaillées concernant le domaine d'application au chapitre " *Description du produit*".

La sécurité de fonctionnement n'est assurée qu'à condition d'un usage conforme de l'appareil en respectant les indications stipulées dans la notice de mise en service et dans les éventuelles notices complémentaires.

Pour des raisons de sécurité et de garantie, toute intervention sur l'appareil en dehors des manipulations indiquées dans la notice de mise en service est strictement réservée à des personnes autorisées par le fabricant de l'appareil. Il est explicitement interdit de procéder de son propre chef à des transformations ou modifications sur l'appareil.

2.3 Avertissement contre les utilisations incorrectes

En cas d'utilisation incorrecte ou non conforme, ce produit peut être à l'origine de risques spécifiques à l'application, comme par ex. un débordement du réservoir du fait d'un montage ou d'un réglage incorrects. Cela peut entraîner des dégâts matériels, des blessures corporelles ou des atteintes à l'environnement. De plus, les caractéristiques de protection de l'appareil peuvent également en être affectées.

2.4 Consignes de sécurité générales

L'appareil est à la pointe de la technique actuelle en prenant en compte les réglementations et directives courantes. Il est uniquement autorisé de l'exploiter dans un état irréprochable sur le plan technique et sûr pour l'exploitation. L'exploitant est responsable de la bonne exploitation de l'appareil. En cas de mise en œuvre dans des produits agressifs ou corrosifs, avec lesquels un dysfonctionnement de l'appareil pourrait entraîner un risque, l'exploitant a l'obligation de s'assurer du fonctionnement correct de l'appareil par des mesures appropriées.

L'utilisateur doit respecter les consignes de sécurité contenues dans cette notice, les standards d'installation spécifiques au pays et les règles de sécurité et les directives de prévention des accidents en vigueur.

Des interventions allant au-delà des manipulations décrites dans la notice technique sont exclusivement réservées au personnel autorisé

par le fabricant pour des raisons de sécurité et de garantie. Les transformations ou modifications en propre régie sont formellement interdites. Pour des raisons de sécurité, il est uniquement permis d'utiliser les accessoires mentionnés par le fabricant.

Pour éviter les dangers, il faudra tenir compte des consignes et des signalisations de sécurité apposées sur l'appareil.

2.5 Caractéristiques de sécurité sur l'appareil

Les caractéristiques et remarques de sécurité se trouvant sur l'appareil sont à respecter.

2.6 Conformité

L'appareil satisfait les exigences légales actuelle des directives concernées ou des réglementations techniques nationales spécifiques concernées. Nous confirmons la conformité avec le marquage correspondant.

Vous trouverez les déclarations de conformité UE correspondantes sur notre page d'accueil.

2.7 Conformité SIL

L'appareil VEGAVIB 62 satisfait aux exigences posées à la sécurité fonctionnelle selon IEC 61508. Vous trouverez de plus amples informations dans le Safety Manual " *VEGAVIB série 60*".

2.8 Installation et exploitation aux États-Unis et au Canada

Ces instructions sont exclusivement valides aux États-Unis et au Canada. C'est pourquoi le texte suivant est uniquement disponible en langue anglaise.

Installations in the US shall comply with the relevant requirements of the National Electrical Code (ANSI/NFPA 70).

Installations in Canada shall comply with the relevant requirements of the Canadian Electrical Code.

2.9 Consignes de sécurité pour atmosphères Ex

Il est uniquement autorisé d'utiliser des appareils avec agrément ATEX correspondant dans les zones protégées contre les explosions (Ex). Tenez compte dans ce contexte des consignes de sécurité Ex spécifiques. Celles-ci font partie intégrante de la mise en service et sont jointes à tout appareil avec agrément ATEX.

2.10 Remarques relatives à l'environnement

La défense de notre environnement est une des tâches les plus importantes et des plus prioritaires. C'est pourquoi nous avons mis en œuvre un système de management environnemental ayant pour objectif l'amélioration continue de la protection de l'environnement. Notre système de management environnemental a été certifié selon la norme DIN EN ISO 14001.

Aidez-nous à satisfaire à ces exigences et observez les remarques relatives à l'environnement figurant dans cette notice de mise en service :

- Au chapitre "*Emballage, transport et stockage*"
- au chapitre "*Recyclage*"

3 Description du produit

3.1 Structure

Compris à la livraison

La livraison comprend :

- Détecteur de niveau VEGAVIB 62
- Documentation
 - Cette notice de mise en service
 - Safety Manual " *Sécurité fonctionnelle (SIL)*" (en option)
 - La notice complémentaire " *Connecteur pour détecteurs de niveau*" (en option)
 - Les " *Consignes de sécurité*" spécifiques Ex (pour les versions Ex)
 - Le cas échéant d'autres certificats

Composants

Le VEGAVIB 62 est composé des éléments suivants :

- Couvercle de boîtier
- Boîtier avec électronique
- Raccord process avec barreau vibrant

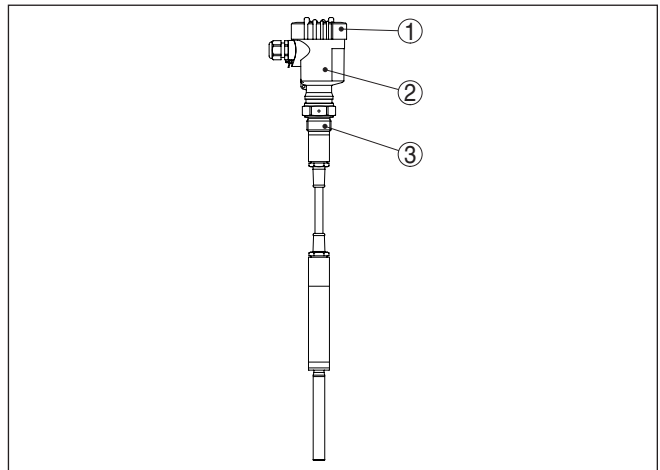


Fig. 1: VEGAVIB 62 avec boîtier en plastique

- 1 Couvercle de boîtier
- 2 Boîtier avec électronique
- 3 Raccord process

Plaque signalétique

La plaque signalétique contient les informations les plus importantes servant à l'identification et à l'utilisation de l'appareil :

- Numéro d'article
- Numéro de série
- Caractéristiques techniques
- Numéros d'articles documentation
- Marquage SIL (avec qualification SIL départ usine)

Le numéro de série vous permet, via "www.vega.com", "*Recherche*" d'afficher les données de livraison de l'appareil. Vous trouverez le numéro de série non seulement sur la plaque signalétique à l'extérieur de l'appareil, mais aussi à l'intérieur de l'appareil.

3.2 Fonctionnement

Domaine d'application

Le VEGAVIB 62 est un détecteur de niveau à barreau vibrant destiné à la détection de niveau.

Il est conçu pour les applications industrielles dans tous les secteurs de la technique des procédés et utilisé de préférence dans les solides en vrac/pulvérulents.

Des applications classiques sont la protection antidébordement et contre la marche à vide. Grâce à son système de mesure simple et robuste, vous pouvez utiliser le détecteur VEGAVIB 62 quasi indépendamment des propriétés chimiques et physiques des solides en vrac/pulvérulents.

Il est insensible aux fortes vibrations environnantes ou à une variation de produit.

Détection sous l'eau de produits décaantés

Si vous avez commandé le VEGAVIB 62 pour une détection de solides dans l'eau, tenez compte que le barreau vibrant a été étalonné à la densité de l'eau. Avec un barreau immergé dans l'eau (densité : 1 g/cm³/0.036 lbs/in), le VEGAVIB 62 signalera "non immergé". C'est seulement lorsque l'élément vibrant sera recouvert en plus par des solides (comme p.ex. du sable, de la boue, du gravier etc.) que le détecteur signalera l'état "immergé".

Dans le présent cas d'application, le capteur devrait toujours être recouvert d'eau pour un message vide.

Autosurveillance

L'électronique du VEGAVIB 62 contrôle en continu les critères suivants :

- la fréquence correcte de vibration de l'élément vibrant
- rupture de ligne aux éléments piézo

Si le détecteur reconnaît une des pannes de fonctionnement citées ou dans le cas d'une panne de tension d'alimentation, l'électronique passe à un état de commutation défini, c.-à-d. que la sortie statique est ouverte (sécurité positive).

Principe de fonctionnement

Le barreau vibrant est excité par des éléments piézo et oscille sur sa fréquence de résonance mécanique de 360 Hz env. Le recouvrement du barreau vibrant par le produit entraîne une variation de l'amplitude de vibration. Celle-ci est détectée par l'étage électronique intégré puis convertie en un ordre de commutation.

Tension d'alimentation

Le VEGAVIB 62 est un appareil compact, c'est à dire qu'il peut fonctionner sans exploitation externe. L'électronique intégrée exploite le signal niveau et délivre un signal de commutation qui vous permet d'enclencher directement un appareil asservi en aval (p.ex. un système d'avertissement, une pompe, etc.).

Vous trouverez les données concernant l'alimentation de tension au chapitre " *Caractéristiques techniques*".

3.3 Paramétrage

Vous trouverez sur l'électronique les éléments de réglage et d'affichage suivants :

- Témoins de contrôle pour affichage de l'état de commutation (vert/rouge)
- Potentiomètre pour adapter le détecteur à la densité du produit
- Inverseur du mode de fonctionnement pour la sélection de l'état de commutation (min./max.)

3.4 Stockage et transport

Emballage

Durant le transport jusqu'à son lieu d'application, votre appareil a été protégé par un emballage dont la résistance aux contraintes de transport usuelles a fait l'objet d'un test selon la norme DIN ISO 4180.

Pour les appareils standard, cet emballage est en carton non polluant et recyclable. L'élément de mesure est en plus protégé par un capuchon protecteur en carton. Pour les versions spéciales, on utilise en plus de la mousse ou des feuilles de polyéthylène. Faites en sorte que cet emballage soit recyclé par une entreprise spécialisée de récupération et de recyclage.

Transport

Le transport doit s'effectuer en tenant compte des indications faites sur l'emballage de transport. Le non-respect peut entraîner des dommages à l'appareil.

Inspection du transport

Dès la réception, vérifiez si la livraison est complète et recherchez d'éventuels dommages dus au transport. Les dommages de transport constatés ou les vices cachés sont à traiter en conséquence.

Stockage

Les colis sont à conserver fermés jusqu'au montage en veillant à respecter les marquages de positionnement et de stockage apposés à l'extérieur.

Sauf autre indication, entreposez les colis en respectant les conditions suivantes :

- Ne pas entreposer à l'extérieur
- Entreposer dans un lieu sec et sans poussière
- Ne pas exposer à des produits agressifs
- Protéger contre les rayons du soleil
- Éviter des secousses mécaniques

Température de stockage et de transport

- Température de transport et de stockage voir au chapitre " *Annexe - Caractéristiques techniques - Conditions ambiantes*"
- Humidité relative de l'air 20 ... 85 %

Soulever et porter

Avec un poids des appareils supérieur à 18 kg (39.68 lbs), il convient d'utiliser des dispositifs appropriés et homologués pour soulever et porter.

4 Montage

4.1 Remarques générales

Conditions de process



Remarque:

Pour des raisons de sécurité, il est uniquement autorisé d'exploiter l'appareil dans les conditions process admissibles. Vous trouverez les indications à cet égard au chapitre "*Caractéristiques techniques*" de la notice de mise en service ou sur la plaque signalétique.

Assurez vous avant le montage que toutes les parties de l'appareil exposées au process sont appropriées aux conditions de celui-ci.

Celles-ci sont principalement :

- La partie qui prend les mesures
- Raccord process
- Joint process

Les conditions du process sont en particulier :

- Pression process
- Température process
- Propriétés chimiques des produits
- Abrasion et influences mécaniques

Appropriation pour les conditions ambiantes

L'appareil est approprié pour les conditions ambiantes normales et étendues selon DIN/EN/IEC/ANSI/ISA/UL/CSA 61010-1 Il peut être utilisé aussi bien en intérieur qu'en extérieur.

Point de commutation

Le VEGAVIB 62 doit être généralement installé en position verticale. L'appareil doit être monté de telle façon que l'élément vibrant soit à la hauteur du point de commutation désiré.

Humidité

Utilisez les câbles recommandés (voir au chapitre "*Raccordement à l'alimentation*") et serrez bien le presse-étoupe.

Vous protégerez en plus votre appareil contre l'infiltration d'humidité en orientant le câble de raccordement devant le presse-étoupe vers le bas. Ainsi, l'eau de pluie ou de condensat pourra s'égoutter. Cela concerne en particulier les montages à l'extérieur ou dans des lieux où il faut s'attendre à de l'humidité (due par exemple à des processus de nettoyage) ou encore dans des cuves réfrigérées ou chauffées.

Pour maintenir le type de protection d'appareil, assurez que le couvercle du boîtier est fermé pendant le fonctionnement et le cas échéant fixé.

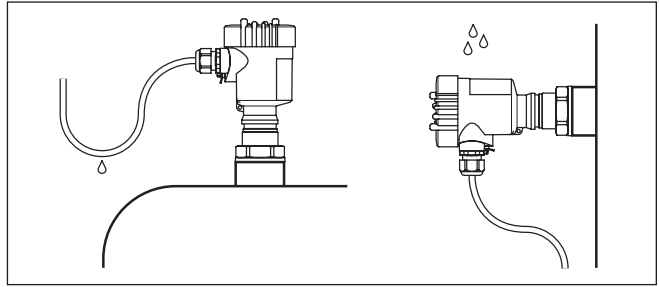


Fig. 2: Mesures prises contre l'infiltration d'humidité

Transport

Ne tenez pas le détecteur VEGAVIB 62 par l'élément vibrant, en particulier en ce qui concerne les versions à bride ou à tube, vous endommageriez sinon le détecteur par le poids de l'appareil.

Le capuchon protecteur de l'élément vibrant n'est à enlever que juste avant le montage.

Pression/sous vide

En présence d'une surpression ou d'une dépression dans le réservoir, vous devez étanchéifier le raccord process. Assurez-vous avant d'utiliser l'appareil que le matériau du joint soit résistant au produit mesuré et aux températures régnant dans la cuve.

Reportez-vous pour la pression tolérée au chapitre " *Caractéristiques techniques* " ou aux indications sur la plaque signalétique de l'appareil.

Manipulation

Le détecteur vibrant est un appareil de mesure et doit donc être manipulé en conséquence. Une flexion de l'élément vibrant entraîne la destruction de l'appareil.



Attention !

N'utilisez jamais le boîtier pour visser l'appareil ! En serrant l'appareil par le boîtier, vous risquez d'endommager la mécanique de rotation du boîtier.

Utilisez le six pans au-dessus du filetage pour visser l'appareil.

Entrées de câble - Filetage NPT Presse-étoupes

Filetage métrique

Dans le cas de boîtiers d'appareil avec filetages métriques, les presse-étoupes sont vissés en usine. Ils sont bouchés à titre de protection de transport par des obturateurs en plastique.

Ces obturateurs doivent être retirés avant de procéder au branchement électrique.

Filetage NPT

Les presse-étoupes ne peuvent pas être vissés en usine pour les boîtiers d'appareil avec filetages NPT autoétanchéifiants. Les ouvertures libres des entrées de câble sont pour cette raison fermées avec des capots rouges de protection contre la poussière servant de protection pendant le transport.

Vous devez remplacer ces capots de protection par des presse-étoupes agréés avant la mise en service ou les fermer avec des obturateurs appropriés.

4.2 Consignes de montage

Charge de traction

Veillez à ce que la charge de traction maximale du câble porteur ne soit pas dépassée. Ce risque existe en particulier en présence de solides en vrac très lourds et de grandes longueurs de mesure. La charge de traction maximale vous sera indiquée au chapitre des " *Caractéristiques techniques*".

Cône de remplissage

Dans les silos de solides en vrac, il peut se former des angles de talutage qui font varier le point de commutation. Tenez en compte en choisissant la position de montage du capteur. Nous recommandons de choisir le lieu de montage où le barreau vibrant détecte une valeur moyenne de l'angle.

Le barreau vibrant doit être installé en fonction de l'orifice de remplissage et de vidange de la cuve.

Pour compenser l'erreur de mesure causée par le cône de déversement dans les réservoirs cylindriques, il est nécessaire d'installer le capteur à un écart de $d/10$ de la paroi.

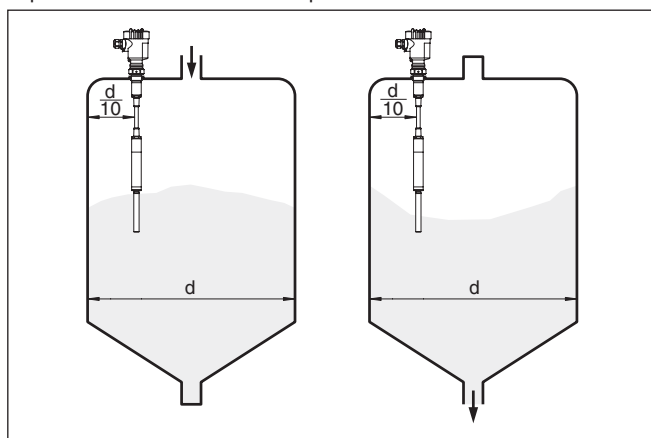


Fig. 3: Remplissage et vidange au centre

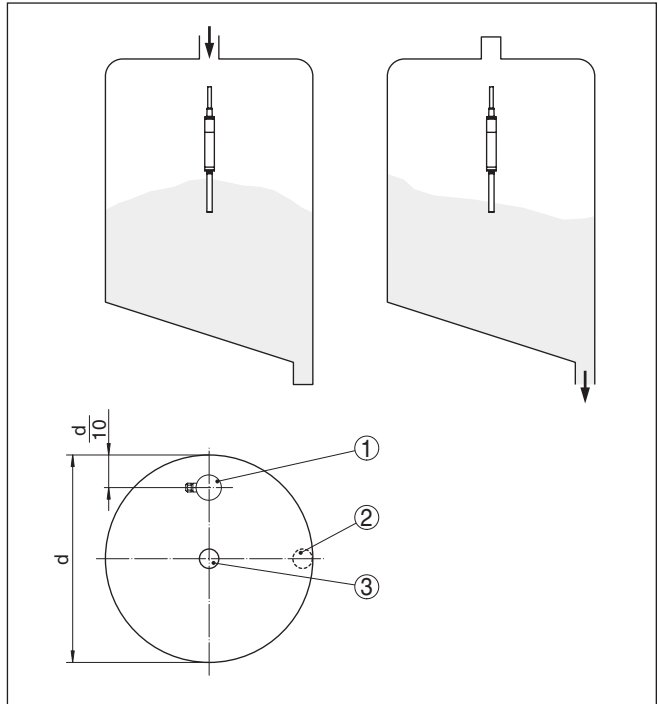


Fig. 4: Remplissage au centre, vidange latérale

- 1 VEGAVIB 62
- 2 Orifice de vidange
- 3 Orifice de remplissage

Manchon

L'élément vibrant doit saillir dans la cuve pour éviter des dépôts de produit. Évitez donc d'utiliser des rehausses pour brides ou raccords à visser. Ceci est valable en particulier pour les produits tendant à colmater.

Flot de produit

Si vous installez le VEGAVIB 62 dans le flux de remplissage, cela peut entraîner des mesures erronées. Pour l'éviter, nous vous recommandons d'installer le VEGAVIB 62 à un endroit de la cuve où il ne sera pas perturbé par des influences négatives telles que flux de remplissage ou agitateurs par exemple.

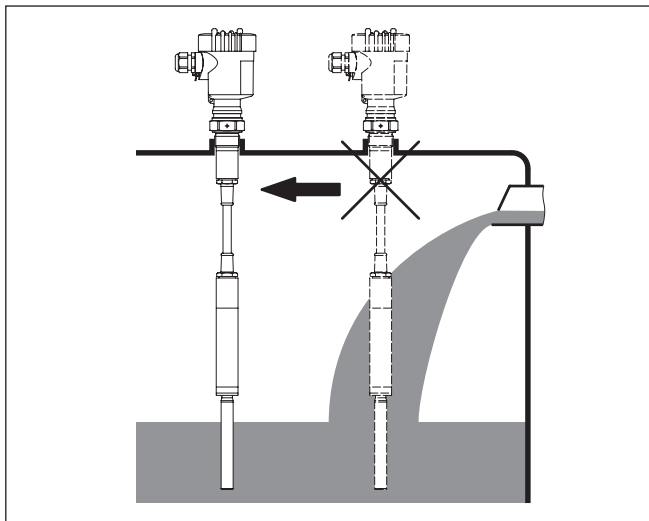


Fig. 5: Flot de produit

Protection contre les chutes de pierre

Pour les applications dans les dessableurs ou dans les bassins de décantation de gros sédiments par exemple, l'élément vibrant doit être protégé contre une détérioration par une tôle adéquate.

C'est à vous qu'il incombe de fabriquer cette tôle de protection.

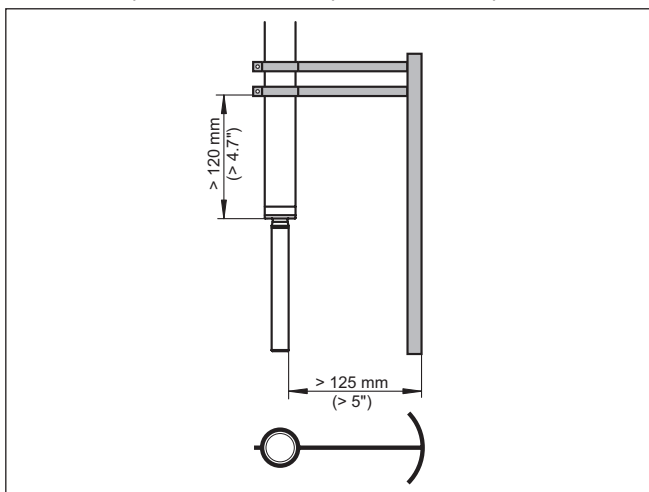


Fig. 6: Tôle de chicane pour protection contre les détériorations

5 Raccordement à l'alimentation en tension

5.1 Préparation du raccordement

Respecter les consignes de sécurité

Respectez toujours les consignes de sécurité suivantes :



Attention !

Raccorder l'appareil uniquement hors tension.

- Le raccordement électrique ne doit être effectué que par du personnel qualifié, spécialisé et autorisé par l'exploitant de l'installation.
- Raccorder l'appareil fondamentalement de telle manière qu'il soit possible de connecter et de déconnecter hors tension.



Remarque:

Installer un dispositif séparateur bien accessible pour l'appareil. Le dispositif séparateur doit être identifié pour l'appareil (CEI/EN61010).

Respecter les consignes de sécurité pour les applications Ex



En atmosphères explosibles, il faudra respecter les réglementations respectives ainsi que les certificats de conformité et d'examen de type des capteurs et appareils d'alimentation.

Tension d'alimentation

Raccordez l'alimentation en tension selon les schémas suivants. L'électronique VB60C est conçue pour la classe de protection I. Pour respecter cette classe de protection, il est absolument nécessaire de raccorder la borne de terre interne à la terre. Respectez pour cela les réglementations d'installation générales. Pour les applications Ex, il faut respecter les règles d'installation concernant les zones à atmosphère explosive.

Vous trouverez les données concernant l'alimentation de tension au chapitre " *Caractéristiques techniques*".

Câble de raccordement

L'appareil sera raccordé par du câble 3 fils usuel non blindé. Si vous vous attendez à des perturbations électromagnétiques pouvant être supérieures aux valeurs de test de l'EN 61326 pour zones industrielles, il faudra utiliser du câble blindé.

Veillez que le câble utilisé présente la résistance à la température et la sécurité anti-incendie nécessaires pour la température ambiante maximale pouvant se produire.

Utilisez du câble de section ronde. Un diamètre extérieur du câble compris entre 5 et 9 mm (0.2 ... 0.35 in) assure l'étanchéité du presse-étoupe. Si vous utilisez du câble d'un autre diamètre ou de section différente, changez le joint ou utilisez un presse-étoupe adéquat.



En atmosphères explosibles, utilisez pour le détecteur VEGAVIB 62 uniquement des presse-étoupes agréés pour atmosphère explosive.

Câble de raccordement pour applications Ex



Respectez les règlements d'installation concernant les applications Ex.

Fermez les orifices du boîtier conformément à la norme EN 60079-1.

5.2 Étapes de raccordement



Pour les appareils Ex, vous n'êtes autorisé à ouvrir le couvercle du boîtier qu'en absence complète d'atmosphère explosive.

Procédez comme suit :

1. Dévissez le couvercle du boîtier
2. Desserrer l'écrou flottant du presse-étoupe et sortir l'obturateur
3. Enlever la gaine du câble sur 10 cm (4 in) env. et dénuder l'extrémité des conducteurs sur 1 cm (0.4 in) env.
4. Introduire le câble dans le capteur en le passant par le presse-étoupe.
5. Soulever les leviers d'ouverture des bornes avec un tournevis (voir figure suivante).

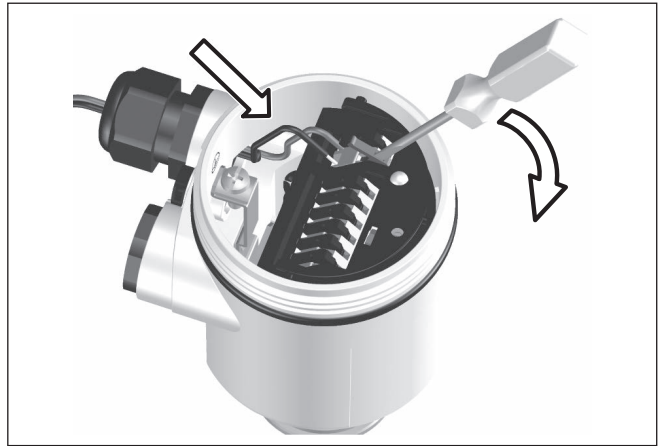


Fig. 7: Étapes de raccordement 5 et 6

6. Enfiler les extrémités des conducteurs dans les bornes ouvertes suivant le schéma de raccordement
7. Rabattre les leviers d'ouverture des bornes, le ressort des bornes est bien audible au rabattement du levier.
8. Vérifier la bonne fixation des conducteurs dans les bornes en tirant légèrement dessus
9. Bien serrer l'écrou flottant du presse-étoupe. L'anneau d'étanchéité doit entourer complètement le câble
10. Procéder éventuellement à un nouveau réglage
11. Revisser le couvercle du boîtier

Le raccordement électrique est terminé.

5.3 Schéma de raccordement boîtier à chambre unique



Les schémas suivants sont valables aussi bien pour la version non Ex que pour la version Ex-d.

Aperçu des boîtiers

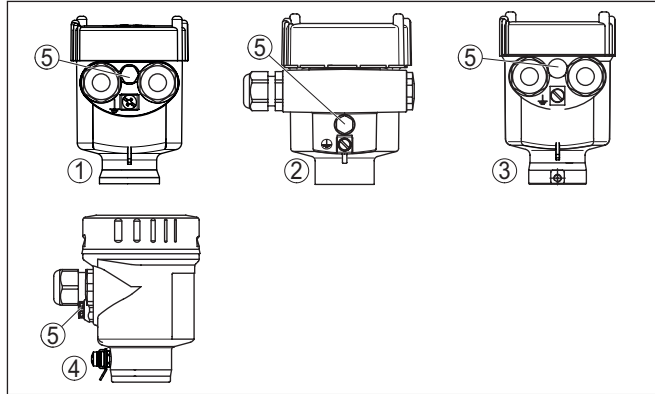


Fig. 8: Boîtier à chambre unique proposé en plusieurs matériaux

- 1 Plastique (pas en version Ex d)
- 2 Aluminium
- 3 Acier inox (pas en version Ex d)
- 4 Acier inox, électropoli (pas pour Ex d)
- 5 Élément filtre pour mise à l'atmosphère (pas en version Ex d)

Schéma de raccordement Nous recommandons de raccorder le détecteur VEGAVIB 62 de telle façon que le circuit de commutation soit ouvert en cas de signalisation de seuil atteint, de rupture de ligne ou de panne (sécurité positive).

La sortie statique est toujours représentée à l'état de repos.

**Attention !**

L'appareil ne doit pas fonctionner sans charge intermédiaire, un branchement direct au secteur détruirait l'électronique. Ne convient pas au branchement à des entrées d'API à basse tension.

Exemples d'applications typiques :

- Résistance de charge pour 24 V DC : 88 ... 1800 Ω
- Puissance nominale, relais 253 V AC : > 2,5 VA
- Puissance nominale, Relais 24 V AC : > 0,5 VA

Sert à la commande directe de relais, contacteurs, vannes magnétiques, avertisseurs sonores ou lumineux etc.

Après une coupure de charge, le courant de consommation propre descend en dessous de 1 mA de manière à obtenir une coupure sûre du circuit des contacteurs dont le courant de maintien est plus faible que le courant propre de l'électronique circulant en continu.

Si l'appareil VEGAVIB 62 est utilisé comme partie d'une sécurité antidébordement selon WHG, respectez les réglementations de l'agrément général de contrôle de construction.

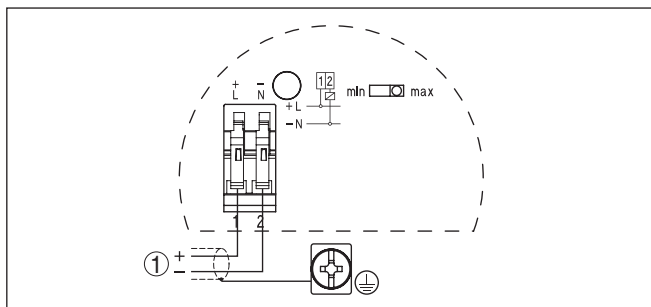


Fig. 9: Schéma de raccordement

1 Blindage

6 Mise en service

6.1 Généralités

Les chiffres entre parenthèses se rapportent aux illustrations suivantes.

Fonctionnement/présentation

Vous trouverez sur l'électronique les éléments de réglage et d'affichage suivants :

- Potentiomètre pour le réglage de la plage de densité (1)
- Commutateur DIL pour inversion du mode de fonctionnement - min./max. (2)
- Témoin de contrôle (5)



Remarque:

Réglez toujours le mode de fonctionnement à l'aide du commutateur d'inversion du mode de fonctionnement (2) avant de mettre le VEGAVIB 62 en service. Si vous modifiez plus tard la position de ce commutateur (2), il y aura un changement de la sortie de commutation. Cela signifie que les appareils connectés en aval seront éventuellement actionnés.

6.2 Éléments de réglage

Compartiment électronique et de raccordement

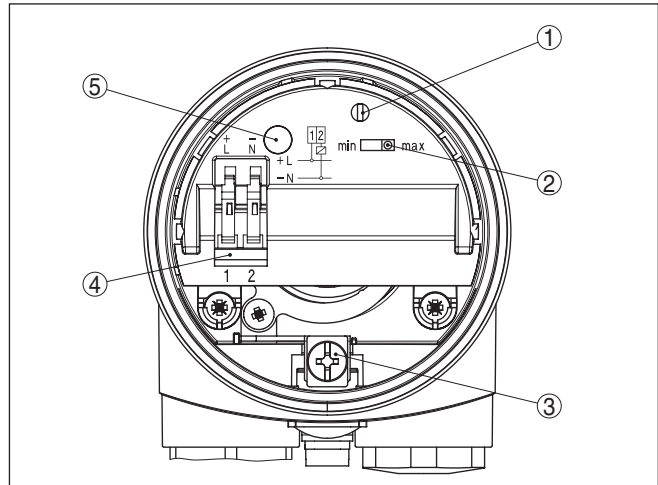


Fig. 10: Compartiment électronique et de raccordement - sortie statique

- 1 Potentiomètre pour le réglage de la plage de densité
- 2 Commutateur DIL pour inversion du mode de fonctionnement
- 3 Borne de mise à la terre
- 4 Bornes de raccordement
- 5 Témoin de contrôle

Réglage de la plage de densité (1)

Le potentiomètre vous permet d'adapter le point de commutation au produit. Il est préréglé en usine et ne doit être modifié que dans des cas limites.

Le potentiomètre du VEGAVIB 62 a été réglé en usine en butée droite ($> 0,1 \text{ g/cm}^3$ ou 0.036 lbs/in^3). Pour les pulvérulents particulièrement légers, tournez le potentiomètre en butée gauche ($0,02 \dots 0,1 \text{ g/cm}^3$ ou $0.0007 \dots 0.0036 \text{ lbs/in}^3$). Cela augmentera la sensibilité du VEGAVIB 62 qui pourra ainsi détecter ce type de pulvérulents légers avec une plus haute fiabilité.

Pour les appareils servant à la détection de solides dans les liquides, ces réglages ne sont pas valables. Dans ce cas, la plage de densité est réglée en usine et ne doit pas être modifiée.

Inversion du mode de fonctionnement (2)

L'inverseur (mini.-maxi.) vous permet de modifier l'état de commutation de la sortie. Vous pouvez ainsi régler le mode de fonctionnement désiré suivant le " *Tableau de fonctionnement*" (maxi. - détection de niveau maximum ou protection antidébordement, mini. - détection du niveau minimum ou protection contre la marche à vide).

Nous recommandons le raccordement selon le principe du courant repos (sortie statique ouverte à l'atteinte du point de commutation), la sortie statique passant au même état de sécurité positive à la détection d'une panne.


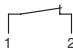


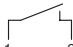

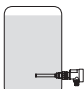
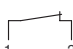

Témoin de contrôle (5)

Témoin de contrôle pour affichage de l'état de commutation


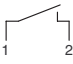

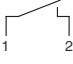

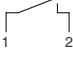

- vert = contact de sortie fermé
- rouge = contact de sortie ouvert
- Rouge (clignote) = panne

6.3 Tableau de fonctionnement

Le tableau ci-dessous vous donne un aperçu des états de commutation en fonction du mode de fonctionnement réglé et du niveau.

	Niveau	État de commutation	Témoin de contrôle
Mode de fonctionnement max. Protection antidébordement		 Contact de sortie fermé	 Vert
Mode de fonctionnement max. Protection antidébordement		 Contact de sortie ouvert	 Rouge
Mode de fonctionnement min. Protection contre la marche à vide		 Contact de sortie fermé	 Vert

29272-FR-221012

	Niveau	État de commutation	Témoin de contrôle
Mode de fonctionnement min. Protection contre la marche à vide		 Contact de sortie ouvert	 Rouge
Panne de tension d'alimentation (mode min.-max.)	Quelconque	 Contact de sortie ouvert	
Défaut	Quelconque	 Contact de sortie ouvert	 Clignote rouge

7 Maintenance et élimination des défauts

7.1 Entretien

Maintenance

Si l'on respecte les conditions d'utilisation, aucun entretien particulier ne sera nécessaire en fonctionnement normal.

Nettoyage

Le nettoyage contribue à rendre visibles la plaque signalétique et les marquages sur l'appareil.

Respectez ce qui suit à cet effet :

- Utilisez uniquement des détergents qui n'attaquent pas le boîtier, la plaque signalétique et les joints.
- Appliquez uniquement des méthodes de nettoyage qui correspondent à l'indice de protection de l'appareil.

7.2 Élimination des défauts

Comportement en cas de défauts

C'est à l'exploitant de l'installation qu'il incombe la responsabilité de prendre les mesures appropriées pour éliminer les défauts survenus.

Causes du défaut

L'appareil vous offre une très haute sécurité de fonctionnement. Toutefois, des défauts peuvent apparaître pendant le fonctionnement de l'appareil. Ces défauts peuvent par exemple avoir les causes suivantes :

- Capteur
- Process
- Tension d'alimentation
- Exploitation des signaux

Élimination des défauts

Vérifier en premier le signal de sortie. Dans de nombreux cas, il est ainsi possible de constater les causes de ces défauts et y remédier.

Service d'assistance technique 24h/24

Si toutefois ces mesures n'aboutissent à aucun résultat, vous avez la possibilité - en cas d'urgence - d'appeler le service d'assistance technique VEGA, numéro de téléphone de la hotline **+49 1805 858550**.

Ce service d'assistance technique est à votre disposition également en dehors des heures de travail, à savoir 7 jours sur 7 et 24h/24. Étant proposé dans le monde entier, ce service est en anglais. Il est gratuit, vous n'aurez à payer que les frais de communication.

Vérifier le signal de commutation

Erreur	Cause	Suppression
<p>Le VEGAVIB 62 signale immergé sans qu'il soit recouvert par le produit (sécurité antidébordement)</p> <p>Le VEGAVIB 62 signale émergé avec immersion du produit (protection conte la marche à vide)</p>	Tension de service trop faible	Vérifier la tension de service
	Électronique défectueuse	Actionner l'inverseur du mode de fonctionnement. Si à la suite l'appareil commute, il se peut que l'élément vibrant soit recouvert de colmatages ou qu'il présente une détérioration mécanique. Si la fonction de commutation est à nouveau défectueuse sur le mode correct, retourner l'appareil au service réparation.
		Actionner le commutateur du mode de fonctionnement. Si après cela l'appareil ne commute pas, l'électronique est défectueuse. Remplacer l'électronique.
	Lieu de montage défavorable	Éviter d'installer l'appareil dans une zone morte du silo où le produit risque de stagner (silo vide), et de même éviter les zones dans lesquelles peuvent se former des congères silo plein.
	Colmatages sur l'élément vibrant	Assurez-vous qu'il n'y a aucun colmatage sur l'élément vibrant et le manchon et si c'est le cas, éliminez-les.
Mauvais mode de fonctionnement choisi	Régler le mode de fonctionnement correct à l'inverseur (protection antidébordement, protection contre la marche à vide). Le câblage doit être réalisé suivant le principe du courant repos.	
Témoin de contrôle cli-gnote rouge	Erreur sur l'élément vibrant	Contrôlez si la lame vibrante est détériorée ou si elle a une importante corrosion.
	Défaut à l'électronique	Remplacement de l'électronique
	Appareil défectueux	Remplacer l'appareil ou le retourner au service réparation

7.3 Remplacement de l'électronique

De façon générale, les électronique de la série VB60 sont interchangeables. Si vous désirez utiliser une électronique avec une autre sortie signal, vous pouvez télécharger la notice de mise en service correspondant sur notre page d'accueil sur internet.



Avec des appareils Ex-d, vous n'êtes autorisé à ouvrir le couvercle du boîtier qu'en absence complète d'atmosphère explosive.

Procédez comme suit :

1. Couper l'alimentation de tension
2. Dévissez le couvercle du boîtier
3. Soulever les leviers d'ouverture des bornes à l'aide d'un tournevis.
4. Retirer les lignes de raccordement des bornes
5. Desserrer les deux vis de fixation à l'aide d'un tournevis (Torx de T10 ou à fente 4)

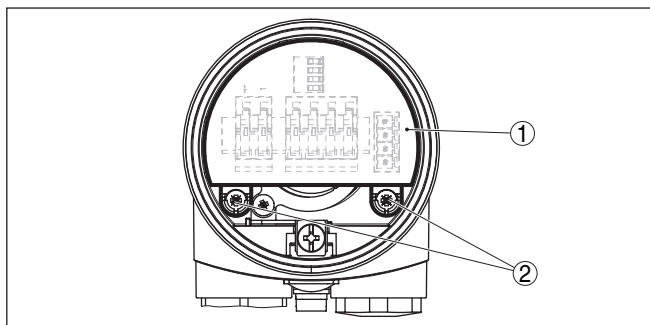


Fig. 11: Desserrez les vis de fixation

- 1 Électronique
- 2 Vis de fixation (2 pièces)

6. Retirer l'ancienne électronique
7. Comparer la nouvelle électronique avec l'ancienne. L'étiquette signalétique de l'électronique doit correspondre à celle de l'ancienne. Ceci est valable en particulier pour les appareils en atmosphères explosibles.
8. Comparer les réglages des deux électroniques. Mettre les éléments de réglage du nouveau module sur les mêmes positions que l'ancien.



Information:

Veillez, en changeant l'électronique, à ce que le boîtier ne tourne pas. Sinon, le connecteur pourrait se trouver dans une autre position.

9. Insérer l'électronique avec précaution. Veiller à ce que le connecteur soit dans sa position correcte.
10. Visser et bien serrer les deux vis de fixation à l'aide d'une tournevis (Torx T10 ou cruciforme de 4)
11. Enficher les extrémités des conducteurs dans les bornes ouvertes suivant le schéma de raccordement
12. Rabattre les leviers d'ouverture des bornes, le ressort des bornes est bien audible au rabattement du levier.
13. Vérifier la bonne fixation des conducteurs dans les bornes en tirant légèrement dessus
14. Vérifier l'étanchéité des presse-étoupe. L'anneau d'étanchéité doit entourer complètement le câble.
15. Revisser le couvercle du boîtier

Le changement de l'électronique est ainsi terminé.

7.4 Procédure en cas de réparation

Un formulaire de retour ainsi que des informations détaillées sur la procédure se trouvent dans la zone de téléchargement sur notre page d'accueil. En les appliquant, vous nous aidez à exécuter la réparation rapidement et sans questions.

Procédez de la manière suivante en cas de réparation :

- Imprimez et remplissez un formulaire par appareil
- Nettoyez et emballez l'appareil soigneusement de façon qu'il ne puisse être endommagé
- Apposez sur l'emballage de l'appareil le formulaire dûment rempli et éventuellement une fiche de données de sécurité.
- Contactez votre interlocuteur dédié pour obtenir l'adresse d'envoi. Vous trouverez celle-ci sur notre page d'accueil.

8 D montage

8.1  tapes de d montage



Attention !

Avant de d monter l'appareil, prenez garde aux conditions de process dangereuses comme par exemple pression dans la cuve, hautes temp ratures, produits agressifs ou toxiques etc.

Suivez les indications des chapitres " *Montage*" et " *Raccordement   l'alimentation en tension*" et proc dez de la m me mani re mais en sens inverse.



Pour les appareils Ex, vous n' tes autoris    ouvrir le couvercle du bo tier qu'en absence compl te d'atmosph re explosive.

8.2 Recyclage



Menez l'appareil   une entreprise de recyclage, n'utilisez pas les points de collecte communaux.

Enlevez au pr alable les  ventuelles batteries dans la mesure o  elles peuvent  tre retir es de l'appareil et menez celles-ci   une collecte s par e.

Si des donn es personnelles devaient  tre enregistr es sur l'appareil   mettre au rebut, supprimez-les avant l' limination.

Au cas o  vous n'auriez pas la possibilit  de faire recycler le vieil appareil par une entreprise sp cialis e, contactez-nous. Nous vous conseillerons sur les possibilit s de reprise et de recyclage.

9 Annexe

9.1 Caractéristiques techniques

Remarque relative aux appareils homologués

Dans le cas des appareils homologués (par ex. avec agrément Ex), ce sont les caractéristiques techniques dans les consignes de sécurité respectives qui s'appliquent. Celles-ci peuvent dévier des données répertoriées ici par ex. au niveau des conditions process ou de l'alimentation tension. Tous les documents des agréments peuvent être téléchargés depuis notre page d'accueil.

Caractéristiques générales

Le matériau 316L correspond à la nuance 1.4404 ou 1.4435

Matériaux, en contact avec le produit

– Raccord process - filetage	316L
– Raccord process - bride	316L
– Joint process	Klingersil C-4400
– Joint d'étanchéité (élément vibrant)	CR, CSM
– Barreau vibrant	316L, 318 S13 (1.4462)
– Câble porteur (-20 ... +80 °C/ 4 ... +176 °F)	PUR
– Câble porteur (-40 ... +150 °C/ 40 ... +302 °F) en option	FEP

Matériaux, sans contact avec le produit

– Boîtier en matière plastique	Plastique PBT (polyester)
– Boîtier en aluminium coulé sous pression	Aluminium coulé sous pression AlSi10Mg, revêtu de poudre (Base : polyester)
– Boîtier en acier inox (moulage cire-perdue)	316L
– Boîtier en acier inoxydable (électro-poli)	316L
– Joint entre boîtier et couvercle du boîtier	Silicone
– Câble à fibre optique dans le couvercle de boîtier (matière plastique)	PMMA (Makrolon)
– Borne de mise à la terre	316L
– Presse-étoupe	PA, acier inoxydable, laiton
– Joint d'étanchéité du presse-étoupe	NBR
– Obturateur du presse-étoupe	PA

Raccords process

– Filetage pas du gaz, cylindrique (DIN 3852-A)	G1, G1½
– Filetage de tube, conique (ASME B1.20.1)	1 NPT, 1½ NPT 1 NPT, diamètre cœur du taraudage > 29,2 mm (1.15 in)

Poids env.

– Poids de l'appareil (selon le raccord process)	0,8 ... 4 kg (0.18 ... 8.82 lbs)
– Câble porteur (-20 ... +80 °C/-4 ... +176 °F)	165 g/m (1.77 oz/ft)
– Câble porteur (-40 ... +150 °C/-40 ... +302 °F) en option	200 g/m (2.15 oz/ft)

Charge de traction maxi. permise 3000 N (675 lbs)

Longueur du capteur (L)

– PUR-Câble porteur (-20 ... +80 °C/-4 ... +176 °F)	0,48 ... 80 m (1.575 ... 262.47 ft)
– FEP-Câble porteur (-40 ... +150 °C/-40 ... +302 °F)	0,6 ... 80 m (1.969 ... 262.47 ft)

Couple de serrage pour presse-étoupes NPT et conduits

– Boîtier en matière plastique	10 Nm (7.376 lbf ft) max.
– Boîtier en aluminium/acier inox	50 Nm (36.88 lbf ft) max.

Grandeur de sortie

Sortie Sortie statique

Modes de fonctionnement (commutables) min./max.

Retard de commutation

– À l'immersion	0,5 s
– À l'émergence	1 s

Conditions ambiantes

Température ambiante au boîtier -40 ... +80 °C (-40 ... +176 °F)

Température de stockage et de transport -40 ... +80 °C (-40 ... +176 °F)

Conditions de process

Grandeur de mesure Seuils de solides en vrac

Pression process avec câble porteur PUR -1 ... 3 bar/-100 ... 300 kPa (-14.5 ... 43 psig)

Pression process avec câble porteur FEP -1 ... 6 bar/-100 ... 600 kPa (-14.5 ... 87 psig)

Température process avec câble porteur PUR -20 ... +80 °C (-4 ... +176 °F)

Température process avec câble porteur FEP -40 ... +150 °C (-40 ... +302 °F)

Densité

– Sensibilité standard	> 0,1 g/cm ³ (0.0036 lbs/in ³)
– Sensibilité élevée	0,02 ... 0,1 g/cm ³ (0.0007 ... 0.0036 lbs/in ³)

Granulométrie aucune limitation ¹⁾

1) max. 20 mm (0.8 in) avec densité du produit < 0,03 g/cm³ (0.0011 lbs/in³).

Caractéristiques électromécaniques

Options de l'entrée de câble

– Entrée de câble	M20 x 1,5; ½ NPT
– Presse-étoupe	M20 x 1,5; ½ NPT
– Obturateur	M20 x 1,5; ½ NPT
– Bouchon fileté	½ NPT

Section des conducteurs (bornes auto-serrantes)

– Âme massive/torsadée	0,2 ... 2,5 mm ² (AWG 24 ... 14)
– Âme torsadée avec embout	0,2 ... 1,5 mm ² (AWG 24 ... 16)

Éléments de réglage

Commutateur du mode de fonctionnement

– Min.	Détection du niveau minimum et/ou protection contre la marche à vide
– Max.	Détection du niveau maximum et/ou protection antidé-bordement

Tension d'alimentation

Tension de service 20 ... 253 V AC, 50/60 Hz, 20 ... 253 V DC

Consommation de courant propre < 5 mA (par le circuit de charge)

Courant de charge

– Min.	10 mA
– Max.	400 mA (avec I > 300 mA, la température ambiante ne doit pas dépasser 60 °C/140 °F), maxi. 4 A jusqu'à 40 ms

Mesures de protection électrique

Type de protection IP66/IP67 (NEMA Type 4X)

Altitude de mise en œuvre au-dessus du niveau de la mer jusqu'à 5000 m (16404 ft)

Catégorie de surtensions

– jusqu'à 2000 m (6562 ft)	III
– jusqu'à 5000 m (16404 ft)	II

Classe de protection I

Agréments

Les appareils avec agréments peuvent avoir des caractéristiques techniques différentes selon la version.

Pour ces appareils, il faudra donc respecter les documents d'agréments respectifs. Ceux-ci font partie de la livraison des appareils ou peuvent être téléchargés sur saisie du numéro de série de votre appareil dans la zone de recherche sur "www.vega.com" ainsi que dans la zone de téléchargement générale.

9.2 Dimensions

VEGAVIB 62 - Boîtier

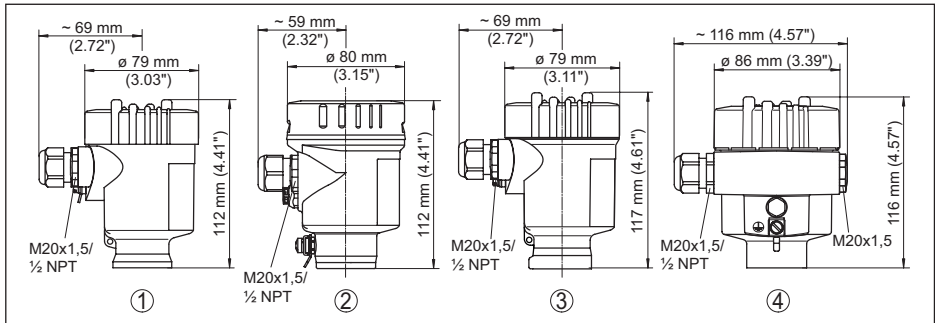


Fig. 12: Versions de boîtiers

- 1 *Chambre unique en plastique*
- 2 *Chambre unique en acier inoxydable (électropolie)*
- 3 *Chambre unique en acier inoxydable (coulée de précision)*
- 4 *Une chambre - aluminium*

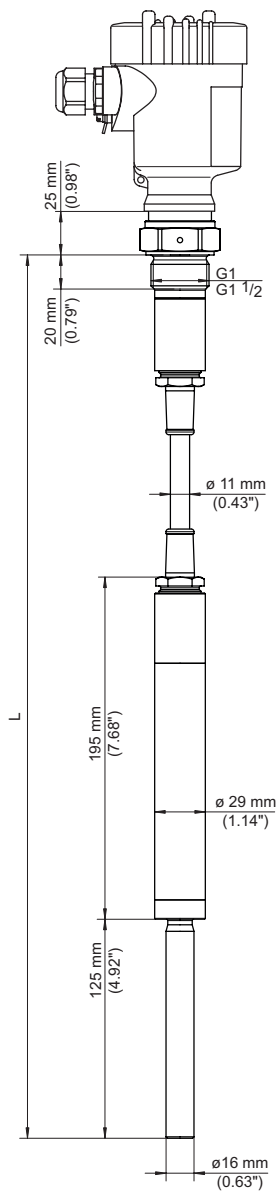
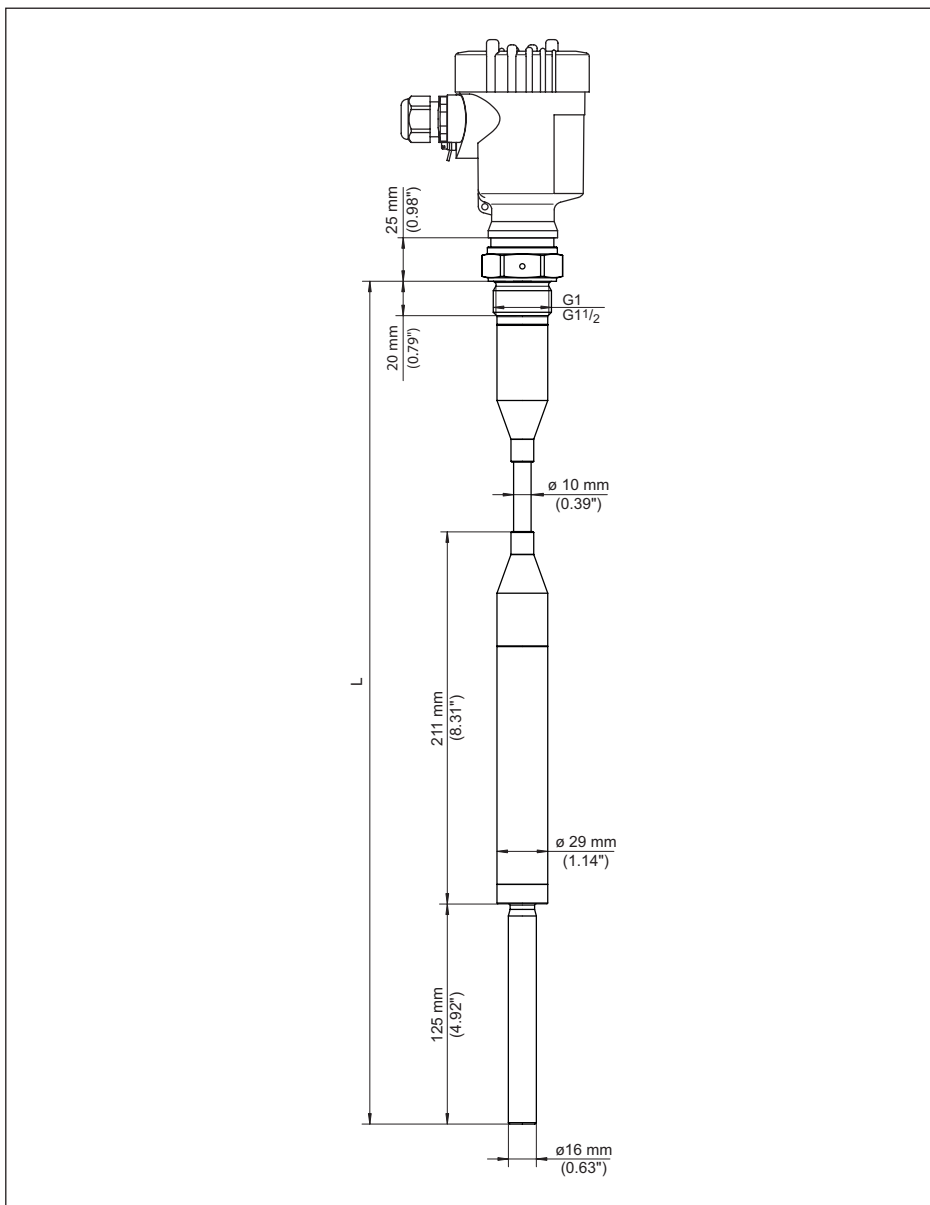


Fig. 13: VEGAVIB 62 avec câble porteur PUR

L Longueur du capteur, voir au chapitre "Caractéristiques techniques"



29272-FR-221012 Fig. 14: VEGAVIB 62 avec câble porteur FEP

L Longueur du capteur, voir au chapitre "Caractéristiques techniques"

9.3 Droits de propriété industrielle

VEGA product lines are global protected by industrial property rights. Further information see www.vega.com.

VEGA Produktfamilien sind weltweit geschützt durch gewerbliche Schutzrechte.

Nähere Informationen unter www.vega.com.

Les lignes de produits VEGA sont globalement protégées par des droits de propriété intellectuelle. Pour plus d'informations, on pourra se référer au site www.vega.com.

VEGA lineas de productos están protegidas por los derechos en el campo de la propiedad industrial. Para mayor información revise la pagina web www.vega.com.

Линии продукции фирмы ВЕГА защищаются по всему миру правами на интеллектуальную собственность. Дальнейшую информацию смотрите на сайте www.vega.com.

VEGA系列产品在全球享有知识产权保护。

进一步信息请参见网站 < www.vega.com。

9.4 Marque déposée

Toutes les marques utilisées ainsi que les noms commerciaux et de sociétés sont la propriété de leurs propriétaires/auteurs légitimes.



Date d'impression:

Les indications de ce manuel concernant la livraison, l'application et les conditions de service des capteurs et systèmes d'exploitation répondent aux connaissances existantes au moment de l'impression.

Sous réserve de modifications

© VEGA Grieshaber KG, Schiltach/Germany 2022



29272-FR-221012

VEGA Grieshaber KG
Am Hohenstein 113
77761 Schiltach
Allemagne

Tél. +49 7836 50-0
E-mail: info.de@vega.com
www.vega.com