

Kullanım Kılavuzu

Granülize döküm malzemeleri için taşıma kablolu titreşimli seviye şalteri

VEGAVIB 62

Kontaksız şalter



Document ID: 29272



VEGA

İçindekiler

1	Bu belge hakkında	4
1.1	Fonksiyon	4
1.2	Hedef grup	4
1.3	Kullanılan semboller	4
2	Kendi emniyetiniz için	5
2.1	Yetkili personel	5
2.2	Amaca uygun kullanım	5
2.3	Yanlış kullanma uyarısı	5
2.4	Genel güvenlik uyarıları	5
2.5	Cihaz üzerinde güvenlik etiketi	6
2.6	Uygunluğu	6
2.7	SIL uygunluğu	6
2.8	Ex alanlar için güvenlik açıklamaları	6
2.9	Çevre ile ilgili uyarılar	6
3	Ürün tanımı	7
3.1	Yapısı	7
3.2	Çalışma şekli	8
3.3	Ayar	8
3.4	Depolama ve nakliye	9
4	Monte edilmesi	10
4.1	Genel talimatlar	10
4.2	Montaj talimatları	11
5	Besleme gerilimine bağlanma	15
5.1	Bağlantının hazırlanması	15
5.2	Bağlantı prosedürü	15
5.3	Bir hücreli gövdenin bağlantı şeması	16
6	Devreye alma	19
6.1	Genel	19
6.2	Ayar elemanları	19
6.3	İşlev tablosu	20
7	Bakım ve arıza giderme	22
7.1	Bakım	22
7.2	Arızaların giderilmesi	22
7.3	Elektronik modülü değiştirin	23
7.4	Onarım durumunda izlenecek prosedür	24
8	Sökme	26
8.1	Sökme prosedürü	26
8.2	Bertaraf etmek	26
9	Ek	27
9.1	Teknik özellikler	27
9.2	Ebatlar	30
9.3	Sınai mülkiyet hakları	33
9.4	Marka	33

**Ex alanlar için güvenlik açıklamaları:**

Ex uygulamalarda özel ex güvenlik açıklamalarına uyunuz. Bu açıklamalar, kullanım kılavuzunun ayrılmaz bir parçasıdır ve exproof ortam uygulama onayı her cihazın yanında bulunur.

Redaksiyon tarihi: 2022-09-15

1 Bu belge hakkında

1.1 Fonksiyon

Bu kullanım kılavuzu size cihazın montajı, bağlantısı ve devreye alımı için gereken bilgilerinin yanı sıra bakım, arıza giderme, parçaların yenisiyle değiştirilmesi ve kullanıcının güvenliği ile ilgili önemli bilgileri içerir. Bu nedenle devreye almadan önce bunları okuyun ve ürünün ayrılmaz bir parçası olarak herkesin erişebileceği şekilde cihazın yanında muhafaza edin.

1.2 Hedef grup

Bu kullanım kılavuzu eğitim görmüş uzman personel için hazırlanmıştır. Bu kılavuzunun içeriği uzman personelin erişimine açık olmalı ve uygulanmalıdır.

1.3 Kullanılan semboller



Belge No.

Bu kılavuzun baş sayfasındaki bu sembol belge numarasını verir. Belge numarasını www.vega.com sayfasına girerek belgelerinizi indirmeyi başarabilirsiniz.



Bilgi, Uyarı, İpucu: Bu sembol yardımcı ek bilgileri ve başarılı bir iş için gereken ipuçlarını karakterize etmektedir.



Uyarı: Bu sembol arızaların, hatalı fonksiyonların, cihaz veya tesis hazzarlarının engellenmesi için kullanılan uyarıları karakterize etmektedir.



Dikkat: Bu sembolle karakterize edilen bilgilere uyulmadığı takdirde insanlar zarar görebilirler.



Uyarı: Bu sembolle karakterize edilen bilgilere uyulmadığı takdirde insanlar ciddi veya ölümlle sonuçlanabilecek bir zarar görebilirler.



Tehlike: Bu sembolle karakterize edilen bilgilere uyulmaması insanların ciddi veya ölümlle sonuçlanacak bir zarar görmesine neden olacaktır.



Ex uygulamalar

Bu sembol, Ex uygulamalar için yapılan özel açıklamaları göstermektedir.



Liste

Öndeki nokta bir sıraya uyulması mecbur olmayan bir listeyi belirtmektedir.



İşlem sırası

Öndeki sayılar sırayla izlenecek işlem adımlarını göstermektedir.



Bertaraf etme

Bu sembol, bertaraf edilmesine ilişkin özel açıklamaları gösterir.

2 Kendi emniyetiniz için

2.1 Yetkili personel

Bu dokümantasyonda belirtilen tüm işlemler sadece eğitilmiş ve tesis işleticisi tarafından yetkilendirilmiş uzman personel tarafından yapılabilir.

Cihaz ile çalışan kişinin gerekli şahsi korunma donanımını giymesi zorunludur.

2.2 Amaca uygun kullanım

VEGAVIB 62 bir seviye ölçüm sensörüdür.

Kullanım alanına ilişkin detaylı bilgiler için "*Ürün tanımı*" bölümüne bakın.

Cihazın işletim güvenliği sadece kullanma kılavuzunda ve muhtemel tamamlayıcı kılavuzlarda belirtilen bilgilere ve amaca uygun kullanma halinde mümkündür.

Kullanma kılavuzunda belirtilen işlemleri aşan müdahaleler güvenlik ve garanti ile ilgili sebeplerden dolayı sadece imalatçı tarafından yetkilendirilmiş personel tarafından yapılabilir. Cihazın yapısını değiştirmek veya içeriğinde değişiklik yapmak kesinlikle yasaktır.

2.3 Yanlış kullanma uyarısı

Amaca veya öngörülen şekilde uygun olmayan kullanma halinde (örn. yanlış montaj veya ayar nedeniyle haznenin taşması) bu ürün, sistemin parçalarında hasarlar oluşması gibi kullanıma özgü tehlikelere yol açabilir. Bunun sonucunda nesnelere, kişilere ve çevreye zarar görebilir. Ayrıca bu durumdan dolayı cihazın güvenlik özellikleri yavaşlayabilir.

2.4 Genel güvenlik uyarıları

Cihaz, standart yönetmeliklere ve yönergelere uyulduğunda teknolojinin en son seviyesine uygundur. Cihaz, sadece teknik açıdan kusursuz ve işletim güvenliği mevcut durumda işletilebilir. Kullanıcı, cihazın arızasız bir şekilde işletiminden sorumludur. Cihazın arızalanmasına yol açabilecek agresif veya korozif ürün ortamlarında kullanımda, operatörün uygun önlemleri alarak cihazın doğru çalışacağından emin olması gerekmektedir.

Kullanıcı, bu kullanma kılavuzunda belirtilen güvenlik açıklamalarına, yerel kurulum standartlarına ve geçerli güvenlik kuralları ile kazadan kaçınma kurallarına uymak zorundadır.

Kullanma kılavuzunda belirtilen işlemleri aşan müdahaleler güvenlik ve garanti ile ilgili sebeplerden dolayı sadece imalatçı tarafından yetkilendirilmiş personel tarafından yapılabilir. Cihazın yapısını değiştirmek veya içeriğinde değişiklik yapmak kesinlikle yasaktır. Güvenlik nedeniyle sadece üreticinin belirttiği aksesuarlar kullanılabilir.

Tehlikeleri önlemek için, cihazın üzerindeki güvenlik işaretlerine ve açıklamalarına uyulması gerekir.

2.5 Cihaz üzerinde güvenlik etiketi

Cihaza takılmış olan güvenlik işaretlerine ve açıklamalarına uyulması gerekmektedir.

2.6 Uygunluğu

Cihaz, söz konusu ülkeye özgü direktiflerin veya teknik düzenlemelerin yasal gerekliliklerini yerine getirmektedir. Cihazın uygunluğunu, bunu belirten bir etiketlendirme ile onaylarız.

İlgili uygunluk beyanlarını web sitemizde bulabilirsiniz.

2.7 SIL uygunluğu

Bu VEGAVIB 62 IEC 61508 uyarınca işlevsel güvenlik taleplerini yerine getirmektedir. Daha fazla bilgi için, " VEGAVIB 60 Serisi" Güvenlik Kılavuzuna bakın.

2.8 Ex alanlar için güvenlik açıklamaları

Patlama güvenli sahalardaki uygulamalarda sadece gereken Ex ruhsatına sahip olan cihazlar kullanılabilir. Bu durumda Ex'e özel güvenlik uyarılarını dikkate alınız. Bu uyarılar kullanım kılavuzunun ayrılmaz bir parçasıdır ve Ex ruhsatlı cihazların yanında verilmektedir.

2.9 Çevre ile ilgili uyarılar

Doğal yaşam ortamının korunması en önemli görevlerden biridir. Bu nedenle, işletmelere yönelik çevre korumasını sürekli düzeltmeyi hedefleyen bir çevre yönetim sistemini uygulamaya koyduk. Çevre yönetim sistemi DIN EN ISO 14001 sertifikalıdır.

Bu kurallara uymamıza yardımcı olun ve bu kullanım kılavuzundaki çevre açıklamalarına dikkat edin:

- Bölüm " Ambalaj, nakliye ve depolama"
- Bölüm " Atıkların imhası"

3 Ürün tanımı

3.1 Yapısı

Teslimat kapsamı

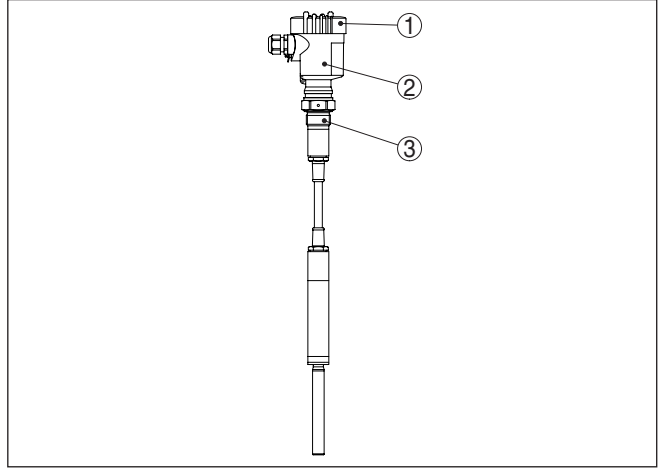
Teslimat kapsamına şunlar dahildir:

- Seviye sensörü VEGAVIB 62
- Dokümantasyon
 - Bu kullanım kılavuzu
 - Güvenlik el kitabı " *İşlevsel Güvenlik (SIL)*" (opsiyonel)
 - Ek kılavuz " *Seviye ölçüm sensörleri için bağlantı fişi*" (opsiyonel)
 - Ex için özel " *Güvenlik Uyarıları*" (Ex modellerinde)
 - Gerekmesi halinde başka belgeler

Bileşenler

VEGAVIB 62, şu komponentlerden oluşmaktadır:

- Gövde kapağı
- Elektronikli gövde
- Titreşim çubuklu proses bağlantısı



Res. 1: Plastik gövdeli VEGAVIB 62

- 1 Gövde kapağı
- 2 Elektronikli gövde
- 3 Proses bağlantısı

Model etiketi

Model etiketi cihazın tanımlaması ve kullanımı için en önemli bilgileri içermektedir:

- Ürün numarası
- Seri numarası
- Teknik özellikler
- Ürün numaraları, dokümantasyon
- SIL işareti (Fabrika çıkışlı SIL Kalifikasyonunda)

Seri numarası, "www.vega.com", "Arama" üzerinden cihazın teslimat bilgilerini görüntüleme olanağı sunar. Cihazın seri numarası, model etiketinin üzerinde bulunduğu gibi, cihazın içinde de yer alır.

3.2 Çalışma şekli

Uygulama alanı

VEGAVIB 62 titreşim çubuklu seviye ölçümü yapan bir seviye sensördür.

Proses tekniğinin tüm alanlarındaki sanayi kullanımları için tasarlanmış olup, tercihen döküm malzemelerinde kullanılmaktadır.

Tipik uygulamaları taşma ve kuru çalışmaya karşı korumadır. Basit ve sağlam ölçüm sistemi sayesinde VEGAVIB 62 döküm malzemesinin fizikokimyasal özelliklerinden neredeyse bağımsız şekilde kullanılabilir. maktadır.

Bilinmeyen, güçlü sallanımlarda olduğu gibi değişken dökme malzemesinde de çalışır.

Suda katı madde saptama

VEGAVIB 62 cihazını suda katı madde saptamada kullanmak üzere sipariş ettiyseniz, titreşim çubuğu suyun yüzeyinde olmalıdır. Yüzey su ile örtülüyse (Yoğunluk: 1 g/cm³/0.036 lbs/in) VEGAVIB 62 örtüsüz sinyali verir. Titreşim ögesi ek olarak katı maddelerle (kum, bulamaç, çakıl taşı gibi) örtüldüyse, sensör örtülü sinyali verir.

Bu uygulamada sensör bir boş sinyali için daima su ile örtülü olmalıdır.

İşlev denetimi

VEGAVIB 62 cihazının elektronik modülü aşağıda belirtilen kriterleri sürekli olarak denetler:

- Doğru titreşim frekansı
- Piezo tahrik hattının kopması

Söz konusu işlev arızası tespit edildiğinde veya güç kaynağı kesintisinde, elektronik tanımlanmış bir devre konumuna gelir, yani temassız şalter açılır (Güvenli konum).

Çalışma prensibi

Titreşimli çubuk piezo elektrikli olarak tahrik edilir ve mekanik rezonans frekansı yaklaşık 360 Hz olduğunda titreşir. Titreşimli çubuk dolmuş malzemesi ile örtüldüğünde dalga boyu değişir. Bu değişiklik iç elektronik modül tarafından tespit edilir ve bir anahtarlama komutuna dönüştürülür.

Güç kaynağı

Bu VEGAVIB 62 kompakt bir cihazdır, yani harici bir değerlendirme olmadan çalıştırılabilir. Entegre edilen elektronik, dolmuş seviyesi sinyalini değerlendirir ve bir anahtarlama sinyali oluşturur. Bu anahtarlama sinyali ile bir uyarı sistemi veya bir pompa gibi bağlı bir cihaz doğrudan kullanabilirsiniz.

Enerji beslemesine ilişkin verileri "*Teknik veriler*" bölümünde bulabilirsiniz.

3.3 Ayar

Elektronik modül üzerinde aşağıdaki göstergeler ve kullanım elemanları bulunmaktadır:

- Şalter konumu göstergesi için kontrol lambası (yeşil/kırmızı)
- Ayarı dolum malzemesi yoğunluğuna getirebilmek için potansiyometre
- Anahtarlama durumunun (min./maks.) seçimi için çalışma modu anahtarı

3.4 Depolama ve nakliye

Ambalaj

Cihazınız kullanılacağı yere nakliyesi için bir ambalajla korunmuştur. Bu kapsamda, standart nakliye kazaları ISO 4180'e uygun bir kontrolle güvence altına alınmıştır.

Standart cihazlarda kartondan yapılan ambalaj çevre dostudur ve yeniden kullanılabilir. Ölçüm sensöründe ayrıca koruyucu bir karton kapak bulunmaktadır. Özel modellerde ilaveten PE köpük veya PE folyo kullanılır. Ambalaj atığını özel geri kazanma işletmeleri vasıtasıyla imha edin.

Nakliye

Nakliye, nakliye ambalajında belirtilen açıklamalar göz önünde bulundurularak yapılmalıdır. Bunlara uymama, cihazın hasar görmesine neden olabilir.

Nakliye kontrolleri

Teslim alınan malın, teslim alındığında eksiksiz olduğu ve nakliye hasarının olup olmadığı hemen kontrol edilmelidir. Tespit edilen nakliye hasarları veya göze batmayan eksiklikler uygun şekilde ele alınmalıdır.

Depolama

Ambalajlanmış parçalar montaja kadar kapalı ve ambalaj dışına koyulmuş kurulum ve depolama işaretleri dikkate alınarak muhafaza edilmelidir.

Ambalajlanmış parçalar, başka türlü belirtilmemişse sadece aşağıda belirtilen şekilde depolanmalıdır:

- Açık havada muhafaza etmeyin
- Kuru ve tozsuz bir yerde muhafaza edin
- Agresif ortamlara maruz bırakmayın
- Güneş ışınlarından koruyun
- Mekanik titreşimlerden kaçının

Depolama ve transport ısısı

- Depo ve nakliye sıcaklığı konusunda " *Ek - Teknik özellikler - Çevre koşulları*" bölümüne bakın.
- Bağlı nem % 20 ... 85

Kaldırmak ve Taşımak

Ağırlıkları 18 kg (39.68 lbs)'nin üzerinde olan cihazlarda kaldırmak ve taşımak için bu işler için uygun ve onaylı araçlar kullanılmalıdır.

4 Monte edilmesi

4.1 Genel talimatlar

Proses koşulları



Uyarı:

Cihaz güvenlik nedeniyle sadece onaylanan proses koşullarında çalıştırılabilmektedir. Bunun hakkındaki verileri kullanım kılavuzunun "Teknik Veriler" bölümünden ya da model etiketinden okuyabilirsiniz.

Bu nedenle montajdan önce proseste yer alan tüm cihaz parçalarının, söz konusu olabilecek proses koşullarına uygun olduğundan emin olun.

Bu parçalar arasında şunlar sayılabilir:

- Ölçüme etkin yanıt veren parça
- Proses bağlantısı
- Proses için yalıtılama

Proses koşulları arasında şunlar sayılabilir:

- Proses basıncı
- Proses sıcaklığı
- Malzemelerin kimyasal özellikleri
- Abrazyon (çizilme) ve mekanik özellikler

Ortam koşullarına uygunluk

Cihaz, DIN/EN/IEC/ANSI/ISA/UL/CSA 61010-1 gereğince normal ve ileri çevre koşulları için uygundur. Hem iç hem dış alanda kullanılabilir.

Anahtarlama noktası

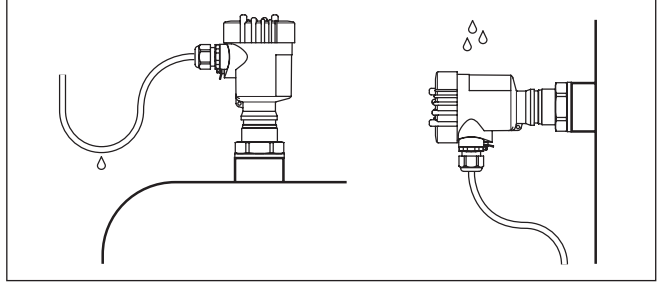
Normalde VEGAVIB 62 dikey olarak yerleştirilmelidir. Cihaz, titreşimli öğenin arzu edilen anahtarlama noktası yüksekliğine geleceği şekilde monte edilmelidir.

Nem

Tavsiye edilen kabloları kullanın ("Besleme gerilimine bağlanma" bölümüne bakın) ve kablo bağlantısını iyice sıkın.

Cihazınızı nem girmesine karşı ilaveten korumak için bağlantı kablosunu kablunun vidalanarak takıldığı yerin önünden aşağı sürün. Böylece yağmur suyu ve kondanse su damlayarak aşağı düşer. Bu, özellikle açık alanlarda, içinde (örn. temizlik işlemleri sonucu) nem olma ihtimali olan kapalı alanlarda veya soğutulmuş veya ısıtılmış haznelere montaj için geçerlidir.

Cihaz koruma türüne uygunluk için kullanım sırasında gövde kapağının kapalı ve gerekirse sürgülenmiş olmasına dikkat edin.



Res. 2: Nem girmesine karşı alınan önlemler

Nakliye

VEGAVIB 62 cihazını titreşimli öğeden tutmayın. Özellikle flanşlı veya borulu sürümlerde sensör cihaz ağırlığından hasar görebilir.

Montaj yapmadan hemen önce, koruyucu kapağı çıkarın.

Basınç / Vakum

Kapta yüksek veya alçak basınç olduğu zaman proses bağlantısının sızdırmazlığını sağlamanız gerekir. Sızdırmazlık malzemesinin dolum malzemesine ve proses sıcaklığına dayanıklı olup olmadığını kullanmadan önce kontrol edin.

İzin verilen maksimum basıncı, sensörün " *Teknik Veriler*" veya Model Etiketi bölümünden alın.

Kullanımı

Titreşimli seviye şalteri bir ölçüm aletidir ve bu şekilde kullanılmalıdır. Titreşim elemanının bükülmesi cihazın arızalanmasına yol açar.



İkaz:

Gövde vidalamak maksadıyla kullanılamaz! Fazla sıkıkmak, gövdenin dönme mekanizmasında hasarlara neden olabilir.

Vidalamak için vida üzerindeki altıgen başlığı kullanın.

Kablo girişleri - NPT

Dişlisi

Kablo bağlantı elemanları

Metrik vida

Dişli kablo bağlantıları metrik dişli cihaz gövdelerine fabrikada vidalanmıştır. Bunlar taşıma sırasında güvenlik temin etmek için plastik tıpalarla kapatılmışlardır.

Bu tıpaları elektrik bağlantısından çıkarın.

NPT vida

Kendiliğinden birleşme özelliğine sahip NPT dişli vidalı cihaz gövdelerinde kablo bağlantıları fabrikada vidalanamaz. Kablo girişlerinin serbest ağızları bu yüzden nakliye güvenliği sağlanması amacıyla toza karşı koruyucu kırmızı başlıklar ile kapatılmıştır.

Bu koruyucu başlıkları makine devreye almadan önce onaylanmış kablo bağlantılarıyla değiştirin ya da bunlara uyan kör tapa ile ağızlarını kapatın.

4.2 Montaj talimatları

Taşıma kablosunun onaylanan maksimum çekiş yükünün üzerine çıkılmamasına dikkat edin. Bu tehlike özellikle ağır dökme malzeme-

Çekiş yükü

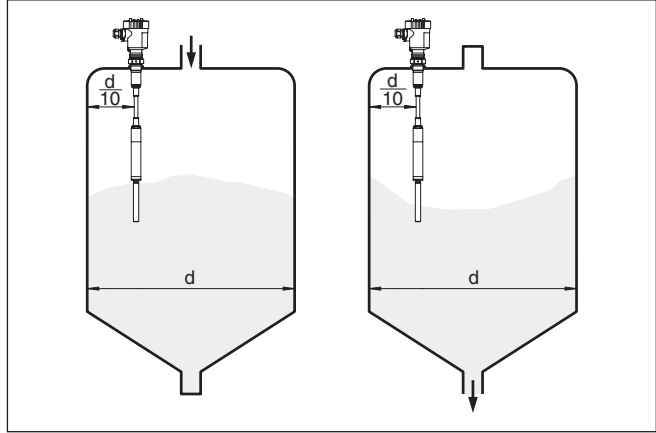
lerde bve büyük ölçüm uzunluklarında kendini gösterir. Maksimum onaylanan çekiş yükünü " *Teknik veriler*" bölümünden bulabilirsiniz.

Döküm malzemesi konisi

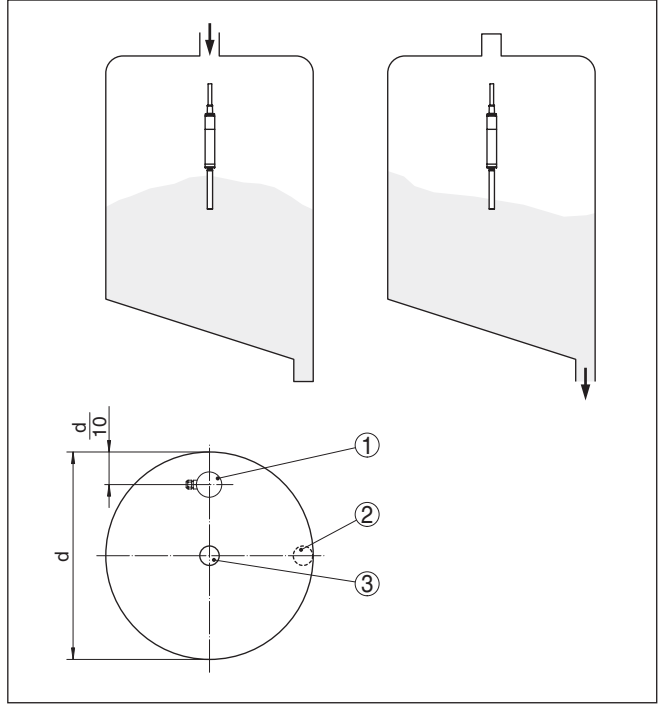
Döküm malzemesi silolarında oluşan döküm konileri anahtarlama noktasını değiştirebilir. Sensörün haznedeki yerini belirlerken bunu dikkate alın. Titreşimli çubuğun, döküm konisinin ölçüm değerini algılayabildiği bir kurulum yeri seçmenizi tavsiye ederiz.

Haznedeki doldurma ve boşaltma ağzının yerlerine bağlı olarak titreşim çubuğunun montajı yapılabilir.

Silindirik haznelerde döküm konisi nedeniyle oluşan ölçüm hatasını telafi etmek için sensörü hazne duvarından $d/10$ mesafesinde monte etmelisiniz.



Res. 3: Doldurma ve boşaltma ortaya



Res. 4: Doldurma ortaya, boşaltma yana

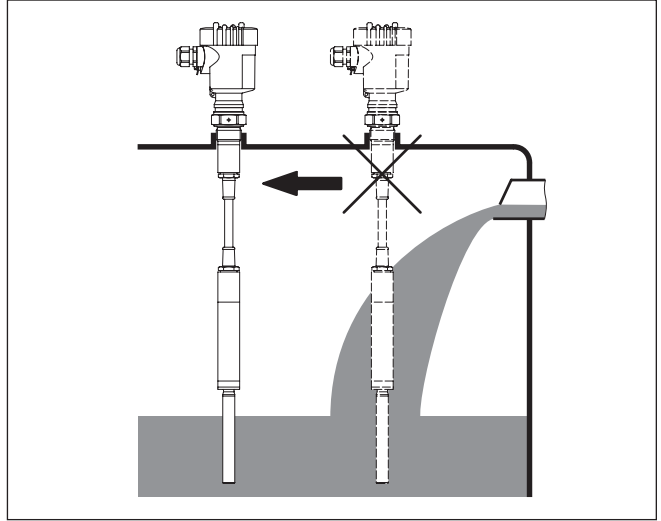
- 1 VEGAVIB 62
- 2 Boşaltma ağızı
- 3 Doldurma ağızı

Soket

Madde birikmemesi için titreşim ögesi olabildiğince serbest şekilde hazneye getirilmelidir. Bu nedenle, flanş soketlerinden ve vidalı soketlerden kaçınınız. Bu, özellikle madde birikmesine meyilli olan dolum malzemeleri için geçerli bir durumdur.

İçeri akan madde

VEGAVIB 62 cihazının dolum akıntısı içinde monte edilmesi istenmeyen hatalı ölçümlere yol açabilir. VEGAVIB 62'yi haznenin örn. doldurma ağızları, karıştırma düzenekleri vb. istenmeyen etkilerin oluşamayacağı bir yere takınız.

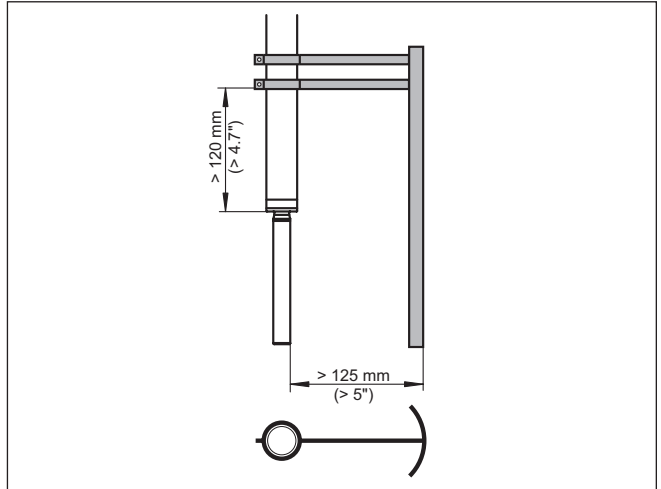


Res. 5: İçeri akan madde

Taş çarpmasına karşı darbe güvenliği

Kum tutucularında veya iri tanelerin çöktürme havuzlarında titreşim öğesinin uygun bir darbe sacında hasarlara karşı korunması gerekmektedir.

Bu darbe sacını kendiniz yapabilirsiniz.



Res. 6: Hasarlara karşı korunmak için darbe sacı

5 Besleme gerilimine bağlanma

5.1 Bağlantının hazırlanması

Güvenlik uyarılarını dikkate alın

İlk olarak şu güvenlik açıklamalarını dikkate alın:



İkaz:

Sadece elektrik verilmeyen ortamda bağlantı yapılmalıdır.

- Elektrik bağlantısı sadece bu işin eğitimini almış ve tesis üst sorumlusunun yetki verdiği bir teknisyen tarafından yapılmalıdır.
- Cihazı prensip olarak kablo uçlarının bağlanıp çıkarılmasına olanak tanınacak şekilde bağlayın.



Uyarı:

Cihaza kolayca erişebileceğiniz şekilde iyi bir separatör tesis edin. Separatörün cihaza uygunluğu (IEC/EN61010) etiketlenmiş olması gerekir.

Ex uygulamalar için güvenlik talimatlarını dikkate alın



Patlama tehlikesi olan bölümlerdeki ilgili talimatlar, sensörlerin ve tedarik cihazlarının uygunluk ve tip onay sertifikaları dikkate alınmalıdır.

Güç kaynağı

Güç kaynağını aşağıdaki bağlantı şemalarına göre bağlayın. VB60C elektronik modülü koruma sınıfı I olarak tasarlanmıştır. Bu koruma sınıfına uyum için toprak iletkenin iç toprak iletken ucuna bağlanması gerekmektedir. Bu nedenle genel kurulum yönergelerine uyun. Ex uygulamalarda patlama tehlikesi olan alanlar için koyulmuş kurulum yönergelerine uymanız gerekir.

Enerji beslemesine ilişkin verileri " *Teknik veriler*" bölümünde bulabilirsiniz.

Bağlantı kablosu

Cihaz piyasada bulunan blendajsız üç telli kablo ile bağlanır. Sanayi için EN 61326 test değerlerinin üzerinde bir elektromanyetik parazitlenme beklendiği takdirde manyetik blendajlı kablo kullanılmalıdır.

Kullanılan kablunun maksimum çevre sıcaklığına gereken sıcaklık ve yangın direncinin olmasına dikkat edin.

Dairesel kablo kullanın. 5 ... 9 mm (0.2 ... 0.35 in)'lik bir dış çapı olan kablo, kablo bağlantısının kapanmasını sağlar. Başka çapta veya kesitte bir kablo kullanacaksanız ya contayı değiştirin ya da uygun bir kablo bağlantısı kullanın.



Tehlikeli bölgelerde VEGAVIB 62 için sadece müsaade edilen kablo rakorlarını kullanın.

Ex uygulamalar için bağlantı kablosu



Ex uygulamalarda ilgili montaj talimatlarını dikkate alın.

Tüm gövde ağızlarını EN 60079-1 normlarına uygun şekilde kapatın.

5.2 Bağlantı prosedürü

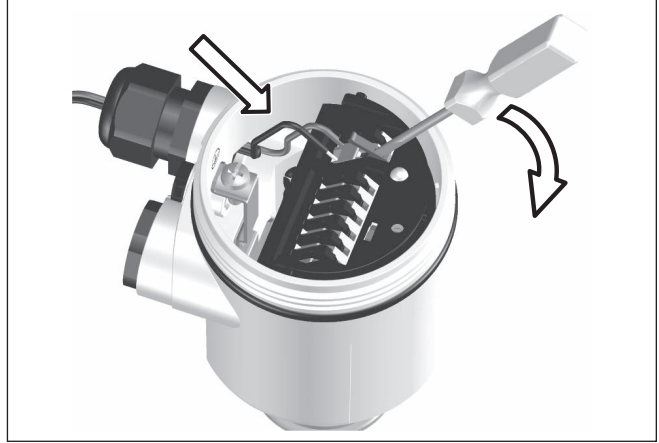


Ex cihazlarda gövde kapağının açılmasına sadece patlama riski olmayan ortamlarda izin verilir.

Şu prosedürü izleyin:

1. Gövde kapağının vidasını sökün

2. Dişli kablo bağlantısının başlık somunu gevşetin ve tıparları çıkarın
3. Bağlantı kablosunun kılıfını yakl. 4 in10 cm (4 in) sıyırın, tellerin münferit yalıtımını yakl. 1 cm (0.4 in) sıyırın
4. Kabloyu kablo bağlantısından sensörün içine itin
5. Terminalin açma kolunu bir tornavida ile kaldırın (Aşağıdaki şekle bakın.)



Res. 7: Bağlantı prosedürü 5 ve 6

6. Tel uçlarını bağlantı planına uygun şekilde açık terminallere takın
7. Terminallerin açma kolunu aşağıya bastın, terminal yayının kapanma sesi duyulur.
8. Terminaller içinde bulunan kabloların iyi oturup oturmadığını test etmek için hafifçe çekin
9. Kablo bağlantısının başlık somununu iyice sıkıştırın. Conta kabloyu tamamen sarmalıdır
10. Gerekirse yeni bir seviyeleme yapın
11. Gövde kapağını vidalayın

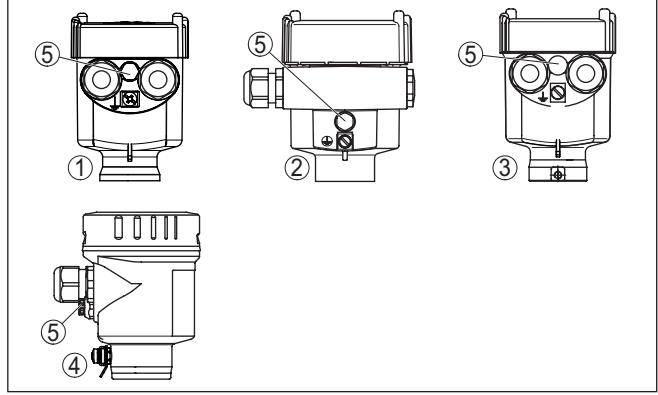
Elektrik bağlantısı bu şekilde tamamlanır.

5.3 Bir hücreli gövdenin bağlantı şeması



Aşağıdaki şekiller hem Ex olmayan hem de Ex-d modeller için geçerlidir.

Gövdeye genel bakış



Res. 8: Tek bölmeli gövde malzeme çeşitleri

- 1 Plastik (Ex d'de değil)
- 2 Alüminyum
- 3 Paslanmaz çelik (Ex d'de değil)
- 4 Paslanmaz çelik, elektrolizle parlatılmış (Ex d'de değil)
- 5 Hava basıncı kompensasyonu için filtre elemanı (Ex d'de değil)

Bağlantı şeması

VEGAVIB 62 cihazının, seviye alarmı çalıştığında, hat kesildiğinde veya arıza olduğunda anahtarlama devresinin açık olacağı şekilde bağlanmasını öneririz (Emniyetli konum).

Kontaksız anahtar sürekli olarak çalışmama durumunda gösterilir.

**İkaz:**

Bağlı yük olmaksızın cihaz çalıştırılmaz, çünkü şebekeye doğrudan bağlı ise elektronik modül arızalanır. Alçak Gerilim SPS girişleri bağlantısı için uygun değildir.

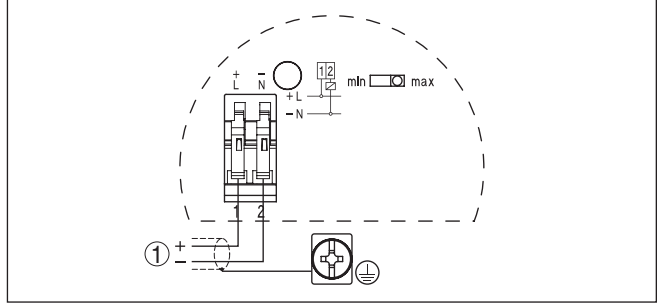
Tipik uygulamalar için örnekler:

- 24 V DC'de yük direnci: 88 ... 1800 Ω
- Ölçüm gücü, röle 253 V AC: > 2,5 VA
- Ölçüm gücü, röle 24V AC: > 0,5 VA

Röleler, kontaktörler, solenoid valfler, ışık sinyalleri ve kornaların vb. doğrudan kumandası.

Elektronikğin sürekli akan öz akımından daha düşük tutma akımına sahip olan kontaktörlerin emin bir şekilde devre dışı bırakılması için yükün devre dışı bırakılmasından sonra öz akım kısa süreli olarak 1 mA değerinin altına getirilir.

Eğer VEGAVIB 62 cihazı, WHG'ye göre taşma emniyetinin bir parçası olarak kullanılırsa üst düzey genel yapı onayı yönetmeliklerine dikkat edilmesi gerekir.



Res. 9: Bağlantı şeması

1 Blendaj

6 Devreye alma

6.1 Genel

Parantez içindeki sayılar aşağıdaki şekillerin üzerindeki işaret etmek içindir.

İşlev / Yapı

Elektronik modül üzerinde aşağıdaki gösterge ve kullanım elemanları bulunmaktadır:

- Yoğunluk aralığının (1) ayarı için potansiyometre
- Çalışma modunu değiştirmek için DIL şalteri - Min./Maks. (2)
- Kontrol lambası (5)

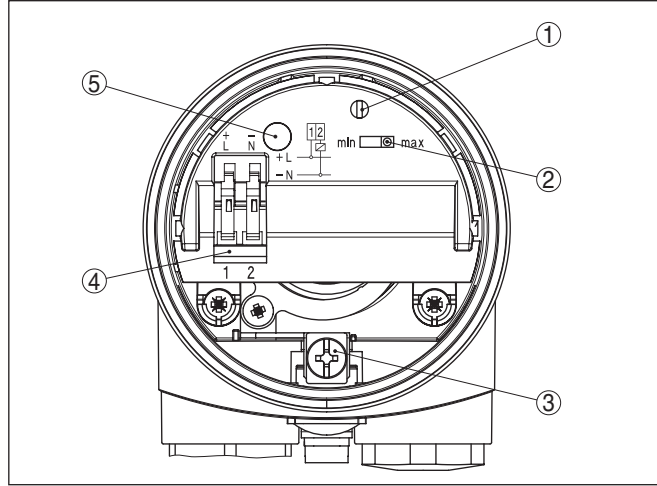


Uyarı:

Normalde VEGAVIB 62'nin devreye alınmasından önce çalışma türü anahtarı ile (2) çalışma modunu belirleyin. Çalışma türü anahtarının konumunu (2) sonradan değiştirirseniz, anahtar çıkışı değişir. Başka bir ifadeyle, sonradan anahtarlanan cihazlar bu şekilde etkin hale getirilir.

6.2 Ayar elemanları

Elektronik bölme ve bağlantı bölgesi



Res. 10: Elektronik ve bağlantı alanı - Kontaklı şalter

- 1 Yoğunluk aralığının (1) ayarı için potansiyometre
- 2 Çalışma modunu değiştirmek için DIL şalteri
- 3 Topraklama terminaleri
- 4 Bağlantı terminaleri
- 5 Kontrol lambası

Yoğunluk aralığının (1) ayarı

Potansiyometre ile dökme noktasından anahtarlama noktasını uyarlayabilirsiniz. Ayarları fabrikada belirlenmiştir ve sadece sınır durumlarında değiştirilmesi gerekmektedir.

VEGAVIB 62 cihazının potansiyometresinin fabrika ayarı sağ sınır ayarındadır ($> 0,1 \text{ g/cm}^3$ veya 0.036 lbs/in^3). Özellikle hafif dökme malzemelerde potansiyometriyi sol sınıra döndürün ($0,02 \dots 0,1 \text{ g/cm}^3$ veya $0.0007 \dots 0.0036 \text{ lbs/in}^3$). VEGAVIB 62 bu şekilde daha hassas ölçer ve hafif dökme malzemelerini daha doğru algılar.

Katı maddelerin algılanmasında kullanılan cihazlarda bu ayarlar geçerli değildir. Yoğunluk aralığının ayarı fabrika çıkışı ayardır ve değiştirilmez.

Çalışma modu değiştirme (2)

Çalışma modu ayarı ile (min./maks.) çıkışın anahtarlama konumunu değiştirebilirsiniz. Bu sayede "Fonksiyon tablosu"na uygun bir şekilde istediğiniz çalışma modunu ayarlayabilirsiniz (maks. - maksimum saptama ve/veya taşma güvenliği, min. - minimum saptama veya kuru çalışma güvenliği).

Kontaksız şalter bilinen bir arızada aynı (güvenli) durumu aldığından bağlantıyı açık devre prensibinde (Bu durumda, kontaksız şalter anahtarlama noktasına ulaşılırken açıktır.) yapmanızı tavsiye ederiz.





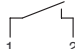




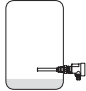
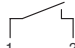

Kontrol lambası (5)

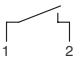
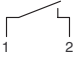

Şalter konumu göstergesi için kontrol lambası

- Yeşil = Şalter kapalı
- Kırmızı = Şalter açık
- Kırmızı (Yanıp söner) = Arıza

6.3 İşlev tablosu

Aşağıdaki tablo, ayarlanan çalışma modu ve dolun durumuna bağlı olarak anahtarlama durumları hakkında ışık tutmaktadır.

	Seviye	Anahtarlama durumu	Kontrol lambası
Çalışma modu maks. Taşmaya karşı koruma		 Şalter kapalı	 Yeşil
Çalışma modu maks. Taşmaya karşı koruma		 Şalter açık	 Kırmızı
Çalışma modu min. Kuru çalışmaya karşı koruma		 Şalter kapalı	 Yeşil
Çalışma modu min. Kuru çalışmaya karşı koruma		 Şalter açık	 Kırmızı

	Seviye	Anahtarlama durumu	Kontrol lambası
Elektrik kesintisi (Çalışma modu min./maks.)	İsteğe bağlı	 Şalter açık	○
Arıza	İsteğe bağlı	 Şalter açık	 Kırmızı yanıp söner

7 Bakım ve arıza giderme

7.1 Bakım

Bakım

Amaca uygun kullanıldığı takdirde normal kullanımda herhangi özel bir bakım yapılmasına gerek yoktur.

Temizleme

Temizleme alışkanlığı cihazdaki model etiketi ile işaretlerin görünmesini sağlar.

Şu maddelere dikkat edin:

- Sadece gövde, model etiketi ve contalara zarar vermeyen temizlik malzemeleri kullanın
- Sadece cihaz koruma sınıfına uyan temizlik yöntemlerini uygulayın

7.2 Arızaların giderilmesi

Arıza olduğunda yapılabilecekler

Herhangi bir arızanın giderilmesi için gerekli önlemleri almak teknisyenin görevidir.

Arıza nedenleri

Cihaz, en üst düzeyde çalışma güvenliği sunar. Bununla birlikte, çalışma sırasında arızalar oluşabilir. Bu, aşağıdaki nedenlerden kaynaklanabilir:

- Sensör
- Proses
- Güç kaynağı
- Sinyal değerlendirme

Arızaların giderilmesi

İlk önlem çıkış sinyalinin test edilmesidir. Birçok durumda arıza nedeni bu yolla tespit edilerek çözülür.

24 Saat Hizmet-Çağrı Merkezi

Bu önlemler yine de herhangi bir sonuç vermedikleri takdirde acil durumlar için **+49 1805 858550** numaralı telefonda VEGA Çağrı Merkezimizi arayabilirsiniz.

Çağrı merkezimiz size normal çalışma saatleri dışında da haftada 7 gün aralıksız hizmet vermektedir. Bu hizmeti dünya çapında sunduğumuz için destek İngilizce olarak verilmektedir. Hizmet ücretsizdir, sadece normal telefon maliyeti doğmaktadır.

Anahtarlama sinyalinin kontrolü

Hata	Neden	Sorun giderme
VEGAVIB 62 dolum malzemesi ile kaplanmamış olmasına rağmen kaplanmış sinyali veriyor (Taşma güvenliği) VEGAVIB 62 dolum malzemesi ile kaplanmış olmasına rağmen kaplanmamış sinyali veriyor (Kuru çalışma güvenliği)	Çalışma gerilimi çok az	Çalışma gerilimini test edin
	Elektronik arıza	Çalışma modu anahtarına basın. Bunun sonucunda cihaz açık veya kapalı konumuna geçerse titreşimli öge üzerinde madde kalabilir veya sensör mekanik hasar görebilir. Anahtarlama fonksiyonu doğru çalışma durumunda yeniden hata verirse cihazı onarıma gönderin.
		Çalışma modu anahtarına basın. Bunun sonucunda cihazın çalışma durumu değişmiyorsa, elektronik modül arızalıdır. Elektronik modülü değiştirin.
	Montaj yeri uygun değil	Cihazı hazne içinde tehlikeli bölgelere veya yığılmanın olduğu yere takmayın.
	Titreşim elemanında birikme var	Titreşim elemanı ve destekler üzerinde madde birikip birikmediğini kontrol edin, varsa bunları temizleyin.
	Yanlış çalışma modulu seçilmiş	Çalışma modu anahtarında doğru çalışma modunu ayarlayın (Taşma siperi, kuru çalışma koruyucusu). Kablolar durgun halde akım prensibine göre bağlanmalıdır.
Kontrol lambası kırmızı renkte yanıp sönüyor	Titreşim elemanında hata	Titreşim elemanının hasarlı veya paslanmış olup olmadığını kontrol edin.
	Elektronikte arıza	Elektronik modülü değiştirin
	Cihaz arızalı	Cihazı ya değiştirin ya da onarıma gönderin

7.3 Elektronik modülü değiştirin

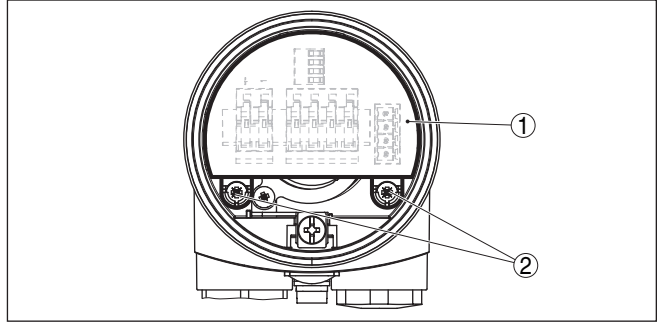
Genel olarak VB60 tipi serisinin elektronik modülleri birbirleri ile karıştırılabilir. Siz, başka bir sinyal çıkışı olan bir elektronik modül kullanmak isterseniz, konuyla ilgili kullanım kılavuzunu indirecek Dosyalar linkimizden indirebilirsiniz.



Ex-d cihazlarda gövde kapağının açılmasına sadece patlama riski olmayan ortamlarda izin verilir.

Şu prosedürü izleyin:

1. Besleme gerilimini kapatın
2. Gövde kapağının vidasını sökün
3. Terminalin açma kolunu bir tornavida ile kaldırın
4. Bağlantı kablolarını terminallerden çıkartın
5. İki durdurma vidasını da tornavida ile gevşetin (Torx, T 10 büyüklüğünde; yıldız 4 büyüklüğündedir)



Res. 11: Durdurma vidalarını gevşetin

- 1 Elektronik modül
2 Tutma vidası (2 tane)

6. Eski elektronik modülü çıkarın
7. Yeni elektronik modülü yenisiyle karşılaştırın. Elektronik modülün üzerindeki model etiketi ile eski elektronik modülün üzerindeki model etiketi birbirleriyle uyuşmalıdır. Bu, özellikle patlamaya karşı korunan alanlardaki cihazlar için böyledir.
8. İki elektronik modülün de ayarlarını karşılaştırın. Yeni elektronik modülün ayar öğelerini eski elektronik modülünün ayarlarına getirin.



Bilgi:

Gövdenin, elektronik değiştirme sırasında, dönmemesine dikkat edin. Yoksa fiş konum değiştirebilir.

9. Elektronik modülü dikkatli bir şekilde takın. Fişin, doğru konumda olmasına dikkat edin.
10. İki durdurma vidasını da tornavida ile vidalayın (Torx, T 10 büyüklüğünde; yıldız 4 büyüklüğündedir) ve sıkıştırın
11. Tel uçlarını bağlantı planına uygun şekilde açık terminallere takın
12. Terminallerin açma kolunu aşağıya bastırın, terminal yayının kapanma sesi duyulur.
13. Terminaller içinde bulunan kabloların iyi oturup oturmadığını test etmek için hafifçe çekin
14. Dış kablo bağlantısının sızdırmazlığını kontrol edin. Conta kabloyu tamamen sarmalıdır.
15. Gövde kapağını vidalayın

Elektronik değiştirme tamamlanmıştır.

7.4 Onarım durumunda izlenecek prosedür

Hem cihaz iade formu hem de izlenecek prosedür hakkındaki detaylı bilgiyi web sitemizde dosya indirme alanından temin edebilirsiniz. Bu şekilde onarımı, sizi başka sorularla rahatsız etmemiz gerek kalmadan hızlıca yapmamıza yardım etmiş olursunuz.

Onarım gerektiğinde şu yöntemi izleyin:

- Her cihaz için bir form print edin ve doldurun
- Cihazı temizleyin ve kırılmasına karşı korunaklı şekilde ambalajlayın
- Doldurulan formu ve varsa bir güvenlik veri pusulasını ambalajın dış kısmına iliştin
- İade için kullanılacak adresi yetkili bayinizden öğrenebilirsiniz. Bayi bilgilerini web sitemizden öğrenebilirsiniz.

8 Sökme

8.1 Sökme prosedürü

**İkaz:**

Sökmeden önce haznedeki basınç, yüksek sıcaklıklar, agresif veya toksik dolum malzemeleri gibi tehlikeli proses koşullarını dikkate alın.

"*Monte etme*" ve "*Elektrik kaynağına bağlama*" bölümlerine bakınız; orada anlatılan adımları tersine doğru takip ederek yerine getiriniz.



Ex cihazlarda gövde kapağının açılmasına sadece patlama riski olmayan ortamlarda izin verilir.

8.2 Bertaraf etmek



Cihazı bu alanda uzman bir geri dönüşüm işletmesine götürün, bu iş için genel atık tesislerini kullanmayın.

Eğer cihazdan çıkarılması mümkün olan piller varsa, önce cihazdan mevcut bu pilleri çıkarın ve pilleri ayrıca bertaraf edin.

Bertaraf edeceğiniz eski cihazda kişisel bilgilerin kayıtlı olması halinde, cihazı bertaraf etmeden önce bunları siliniz.

Eski cihazı usulüne uygun şekilde bertaraf edemeyecekseniz geri iade ve bertaraf konusunda bize başvurabilirsiniz.

9 Ek

9.1 Teknik özellikler

İzin verilmiş cihazlara ilişkin not

Ex onayı vb. gibi izinleri verilmiş cihazlar için teslimat kapsamında söz konusu emniyet talimatlarında bulunan teknik veriler geçerlidir. Proses koşulları veya güç kaynağı gibi konularda veriler burada verilen bilgilerden farklı olabilir.

Tüm ruhsat belgeleri internet sayfamızdan indirilebilmektedir.

Genel bilgiler

316L ham maddesi 1.4404 veya 1.4435'e uymaktadır.

Ortamla temas eden malzemeler

- Proses bağlantısı - Vidalı dış	316L
- Proses bağlantısı - Flanş	316L
- Proses için yalıtımlama	Klingersil C-4400
- Conta (Titreşim ögesi)	CR, CSM
- Titreşimli çubuk	316L, 318 S13 (1.4462)
- Taşıma kablosu (-20 ... +80 °C/ 4 ... +176 °F)	PUR
- Taşıma kablosu (-40 ... +150 °C/ 40 ... +302 °F) opsiyonel	FEP

Ortam (malzeme) ile temas etmeyen malzemeler

- Plastik gövde	Plastik PBT (Poliester)
- Alüminyum pres döküm gövdesi	Alüminyum pres döküm AISi10Mg, toz kaplama (Temeli: poliestere)
- Paslanmaz çelik gövde (hassas döküm)	316L
- Paslanmaz çelik gövde (elektrolizle parlatılmış)	316L
- Gövde ve gövde kapağı arasında conta	Silikon
- Gövde kapağında ışık iletici (Plastik)	PMMA (Makrolon)
- Topraklama terminalleri	316L
- Kablo bağlantı elemanı	PA, paslanmaz çelik, piring
- Conta dişli boru bağlantısı	NBR
- Tıpa dişli kablo bağlantısı	PA

Proses bağlantıları

- Boru dişi, silindirik (DIN 3852-A)	G1, G1½
- Boru dişi, konik (ASME B1.20.1)	1 NPT, 1½ NPT
	1 NPT: iç dişlinin çekirdek çapı > 29,2 mm (1.15 in)

Ağırlık yaklaşık

- Cihaz ağırlığı (Farklı proses bağlantıları için)	0,8 ... 4 kg (0.18 ... 8.82 lbs)
--	----------------------------------

– Taşıma kablosu (-20 ... +80 °C/-4 ... +176 °F)	165 g/m (1.77 oz/ft)
– Taşıma kablosu (-40 ... +150 °C/-40 ... +302 °F) opsiyonel	200 g/m (2.15 oz/ft)
İzin verilen maks. çekiş yükü	3000 N (675 lbs)
Sensör uzunluğu (L)	
– PUR taşıma kablosu (-20 ... +80 °C/-4 ... +176 °F)	0,48 ... 80 m (1.575 ... 262.47 ft)
– FEP taşıma kablosu FEP (-40 ... +150 °C/-40 ... +302 °F)	0,6 ... 80 m (1.969 ... 262.47 ft)
NPT kablo vidaları ve Conduit-Borular için sıkma torku	
– Plastik gövde	Maks. 10 Nm (7.376 lbf ft)
– Alüminyum gövde/Paslanmaz çelik gövde	Maks. 50 Nm (36.88 lbf ft)

Çıkış büyüklüğü

Çıkış	Kontaksız şalter
Çalışma modları (Değiştirilir)	min./maks.
Anahtarlama gecikmesi	
– Örtünmede	0,5 sn
– Serbest bırakılmada	1 s

Çevre koşulları

Gövde ortamının sıcaklığı	-40 ... +80 °C (-40 ... +176 °F)
Depolama ve transport ısısı	-40 ... +80 °C (-40 ... +176 °F)

Proses koşulları

Ölçüm büyüklüğü	Dökme malzemelerin sınır seviyesi
PUR taşıma kablosu ile proses basıncı	-1 ... 3 bar/-100 ... 300 kPa (-14.5 ... 43 psig)
FEP taşıma kablosu ile proses basıncı	-1 ... 6 bar/-100 ... 600 kPa (-14.5 ... 87 psig)
PUR taşıma kablolu proses sıcaklığı	-20 ... +80 °C (-4 ... +176 °F)
FEP taşıma kablolu proses sıcaklığı	-40 ... +150 °C (-40 ... +302 °F)
Yoğunluk	
– Standart hassasiyet	> 0,1 g/cm ³ (0.0036 lbs/in ³)
– Yüksek hassasiyet	0,02 ... 0,1 g/cm ³ (0.0007 ... 0.0036 lbs/in ³)
Parçacık büyüklüğü	Sınırlama yok ¹⁾

Elektromanyetik veriler

Kablo girişi seçenekleri	
– Kablo girişi	M20 x 1,5; ½ NPT
– Kablo bağlantı elemanı	M20 x 1,5; ½ NPT
– Kör tapa	M20 x 1,5; ½ NPT

1) Dolum malzemesi yoğunluğu < 0,03 g/cm³ (0.0011 lbs/in³) olduğunda maks. 20 mm (0.8 in).

- Sızdırmaz kapak	½ NPT
Tel kesidi (yay baskılı klemensler)	
- Kalın tel, bükülü tel	0,2 ... 2,5 mm ² (AWG 24 ... 14)
- Tel ucu kılıflı tel demeti	0,2 ... 1,5 mm ² (AWG 24 ... 16)

Ayar elemanları

Çalışma modu şalteri

- Min.	Minimum seviye (Kuru çalışma emniyeti için)
- Maks.	Maksimum seviye ya da taşma güvenliği

Güç kaynağı

Çalışma gerilimi	20 ... 253 V AC, 50/60 Hz, 20 ... 253 V DC
Öz güç gereksinimi	< 5 mA (yük çevrimi üzerinden)
Yük akımı	
- Min.	10 mA
- Maks.	400 mA (I > 300 mA'da ortam sıcaklığı maks. 60 °C/140 °F olabilir.) maks. 4 A - 40 msn

Elektriğe karşı korunma önlemleri

Koruma tipi	IP66/IP67 (NEMA Type 4X)
Deniz seviyesinin üzerinde kullanım yüksekliği	5000 m'ye (16404 ft) kadar
Aşırı gerilim kategorisi	
- 2000 m (6562 ft)ye kadar	III
- 5000 m'ye (16404 ft) kadar	II
Koruma sınıfı	I

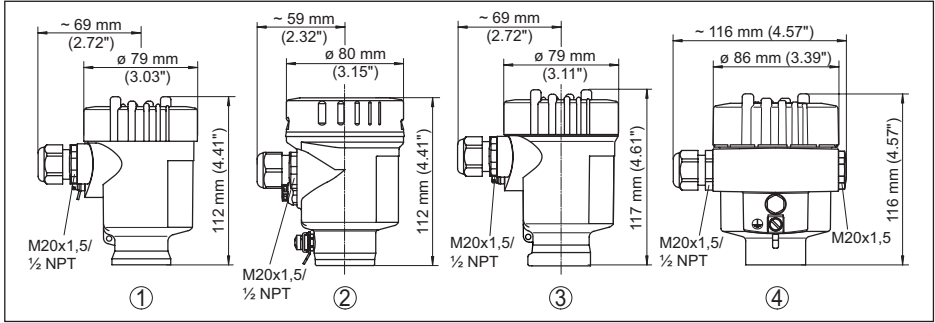
Onaylar

Lisanslı cihazların teknik verilerinde sürüme bağlı farklılıklar olabilir.

Bu nedenle bu cihazlara ait lisans belgeleri mutlaka dikkate alınmalıdır. Bu lisans belgeleri ya cihazın teslimi sırasında birlikte verilir veya "www.vega.com" adresinde bulunan arama alanına seri numarası girilerek ya da genel download alanından indirilebilir.

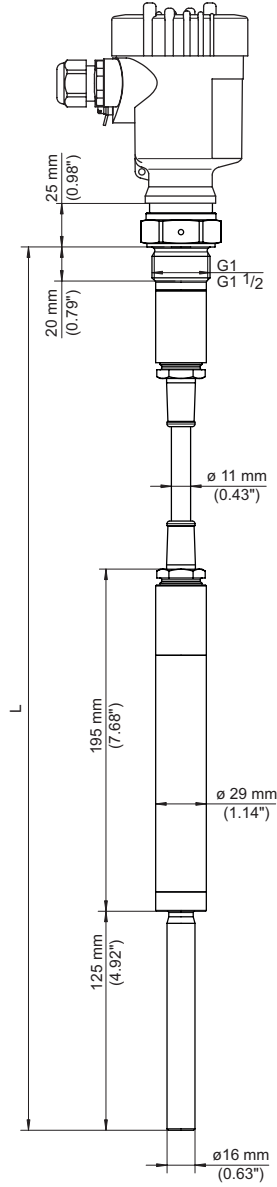
9.2 Ebatlar

VEGAVIB 62, gövde



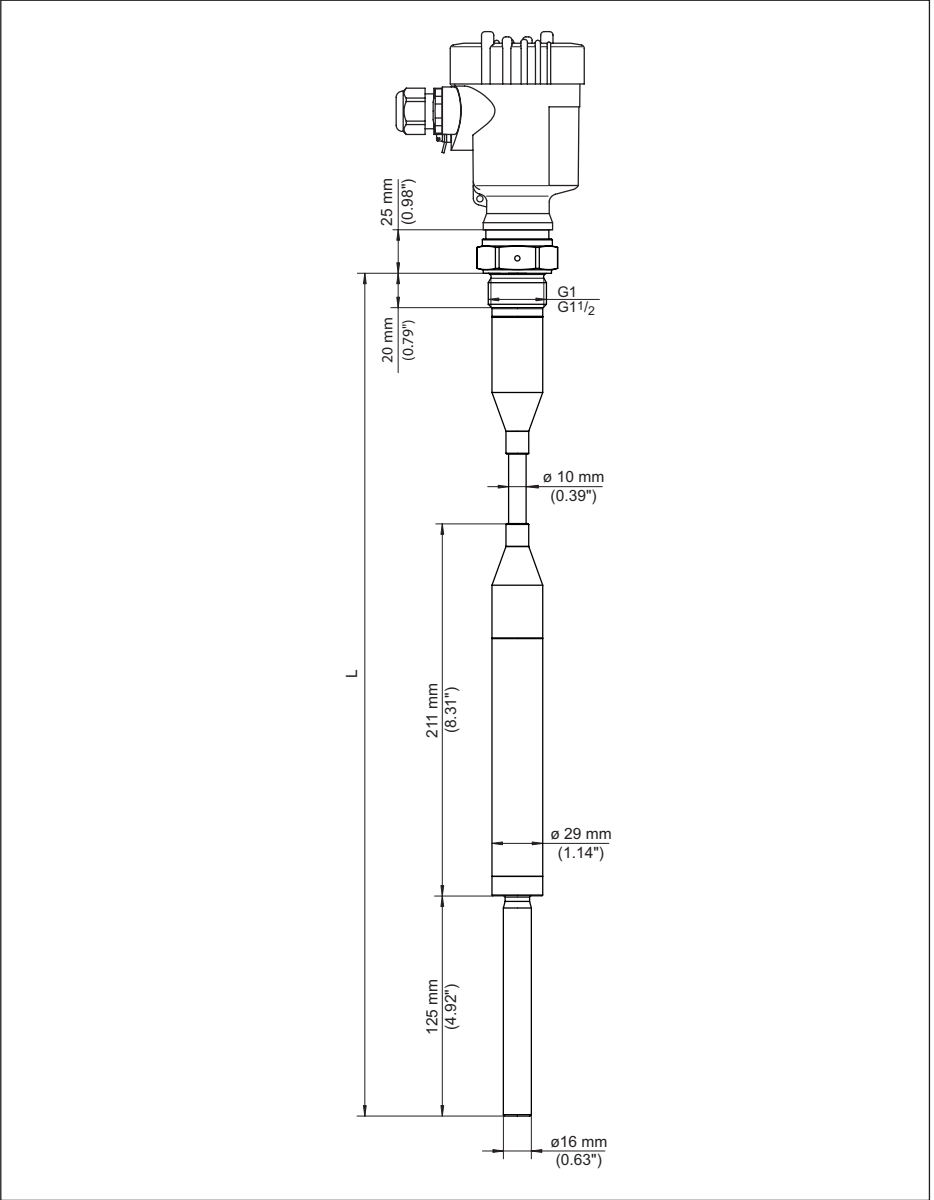
Res. 12: Gövde modelleri

- 1 Plastik tek hücre
- 2 Paslanmaz çelik tek hücre (elektrolizle parlatılmış)
- 3 Paslanmaz çelik tek hücre (ince döküm)
- 4 Alüminyum - tek hücreli



Res. 13: PUR taşıma kablolu VEGAVIB 62

L Sensör uzunlukları, "Teknik veriler" bölümüne bakın



Res. 14: FEP taşıma kablolu VEGAVIB 62

L Sensör uzunlukları, "Teknik veriler" bölümüne bakın

9.3 Sınai mülkiyet hakları

VEGA product lines are global protected by industrial property rights. Further information see www.vega.com.

VEGA Produktfamilien sind weltweit geschützt durch gewerbliche Schutzrechte.

Nähere Informationen unter www.vega.com.

Les lignes de produits VEGA sont globalement protégées par des droits de propriété intellectuelle. Pour plus d'informations, on pourra se référer au site www.vega.com.

VEGA lineas de productos están protegidas por los derechos en el campo de la propiedad industrial. Para mayor información revise la pagina web www.vega.com.

Линии продукции фирмы ВЕГА защищаются по всему миру правами на интеллектуальную собственность. Дальнейшую информацию смотрите на сайте www.vega.com.

VEGA系列产品在全球享有知识产权保护。

进一步信息请参见网站 < www.vega.com。

9.4 Marka

Tüm kullanılan markaların yanı sıra şirket ve firma isimleri de mal sahipleri/eser sahiplerine aittir.

VEGA

Baskı tarihi:

Sensörlerin ve değerlendirme sistemlerinin teslimat kapsamı, uygulanması, kullanımı ve işletme talimatları hakkındaki bilgiler basımın yapıldığı zamandaki mevcut bilgilere uygundur.

Teknik değişiklikler yapma hakkı mahfuzdur

© VEGA Grieshaber KG, Schiltach/Germany 2022



29272-TR-221013

VEGA Grieshaber KG
Am Hohenstein 113
77761 Schiltach
Germany

Phone +49 7836 50-0
E-mail: info.de@vega.com
www.vega.com